

**(en) Electric current! Danger to life!**  
Installation, commissioning and maintenance work must be carried out by qualified personnel only.

**(de) Lebensgefahr durch elektrischen Strom!**  
Arbeiten bzw. Montage an diesem Produkt dürfen nur von Elektrofachkräften und elektrotechnisch unterwiesenen Personen ausgeführt werden.

**(fr) Tension électrique dangereuse !**  
L'installation de l'appareil, ainsi que tous les travaux effectués sur celui-ci, doivent être réalisés par un électricien qualifié ou par un personnel spécialement formé.

**(es) ¡Corriente eléctrica! ¡Peligro de muerte!**  
La instalación del dispositivo, así como todos los trabajos en él, deben ser realizados por un electricista calificado o por personal especialmente capacitado.

**(it) Tensione elettrica: Pericolo di morte!**  
L'installazione e il lavoro sul dispositivo devono essere effettuati da un elettricista qualificato o da personale specializzato.

**(zh) 触电危险!**  
設備的安裝，以及所有工作，必須由合格的電工或經過專門培訓的人員完成。

**(ru) Электрический ток! Опасно для жизни!**  
Установка и эксплуатация устройства должны выполняться квалифицированным электриком или специально обученным персоналом.

**(nl) Levensgevaar door elektrische stroom!**  
Installatie van het apparaat en alle werkzaamheden eraan, mogen uitsluitend door een gekwalificeerd elektricien of speciaal opgeleid vakpersoneel worden uitgevoerd.

**(da) Livsfare på grund af elektrisk strøm!**  
Arbejde i forbindelse med installation, opstart og vedligehold må kun udføres af kvalificeret personale.

**(el) Προσοχή, κίνδυνος ηλεκτροπληξίας!**  
Η εγκατάσταση, εκκίνηση και συντήρηση θα πρέπει να πραγματοποιείται μόνο από εξειδικευμένο προσωπικό.

**(pt) Perigo de vida devido a corrente elétrica!**  
A instalação do dispositivo, bem como todos os trabalhos devem ser realizados por um electricista qualificado ou por pessoal especialmente formado.

**(sv) Livsfara genom elektrisk ström!**  
Installation, idrifttagande och underhållsarbete får endast utföras av behörig personal.

**(fi) Hengenvaarallinen jännite!**  
Laitteen asennus ja käyttö ainoastaan sähköasentajan tai siihen perehdytetyn henkilön toimesta.

**(cs) Nebezpečí úrazu elektrickým proudem!**  
Instalace zařízení a veškeré práce na něm musí být provedeny kvalifikovaným elektrikářem nebo speciálně vyškoleným personálem.

**(et) Eluhtlik! Elektrilöögiht!**  
Paigaldus-, kasutus- ja hooldustööd peab läbi viima ainult kvalifitseeritud personal.

**(hu) Életveszély az elektromos áram révén!**  
Az eszköz felszerelését, valamint az ehhez kapcsolódó összes munkát szakképzett villanyszerelővel vagy szakképzett személyzetnek kell elvégeznie.

**(lv) Elektriskā strāva apdraud dzīvību!**  
Uzstādīšana, nodošana ekspluatācijā un apkopes darbi jāveic tikai kvalificētam personālam.

**(lt) Pavojus gyvybei dėl elektros srovės!**  
Įrengimo, paleidimo ir techninės priežiūros darbus turi atlikti tik kvalifikuotas personalas.

**(pl) Porażenie prądem elektrycznym stanowi zagrożenie dla życia!**  
Instalacja urządzenia, jak również prace nad nim, muszą być wykonywane przez wykwalifikowanego elektryka lub specjalnie wyszkolony personel.

**(sl) Življenjska nevarnost zaradi električnega toka!**  
Dela montaže, zagona in vzdrževanja morajo izvajati samo usposobljeno osebeje.

**(sk) Nebezpečnost ohrozenia života elektrickým prúdom!**  
Inštalácia prístroja, ako aj všetky práce na ňom musia byť vykonané kvalifikovaným elektrotechnikom alebo špeciálne vyškoleným personálom.

**(bg) Опасност за живота от електрически ток!**  
Инсталирането на устройството, както и всяка работа по него, трябва да бъде извършвано от квалифициран електротехник или от специално обучен персонал.

**(ro) Atenție! Pericol electric!**  
Montajul și lucrul cu acest aparat trebuie făcute numai de un electrician calificat sau de personal tehnic specializat.

**(hr) Opasnost po život uslijed električne struje!**  
Radove ugradnje, puštanja u pogon i održavanja mora vršiti samo kvalificirano osoblje.

**(tr) Elektrik akımı! Hayati tehlike!**  
Bu ürünün çalıştırılması veya kurulumu sadece elektroteknik eğitimleri almış olan ehliyetli elektrikçiler ve kişiler tarafından yapılmalıdır.

**(sr) Električna struja! Opasnost po život!**  
Instalaciju, puštanje u rad i održavanje sme da obavlja isključivo kvalifikovano osoblje.

**(no) Elektrisk strøm! Livsfare!**  
Installasjon av enheten, samt arbeid på den, skal kun utføres av kvalifisert personell, eller av de som er spesielt opplært til dette arbeidet.

**(uk) Електричний струм! Небезпечно для життя!**  
Встановлення пристрою, так само, як і робота з ним, повинні виконуватись кваліфікованим електриком або персоналом, що пройшов спеціальну підготовку.

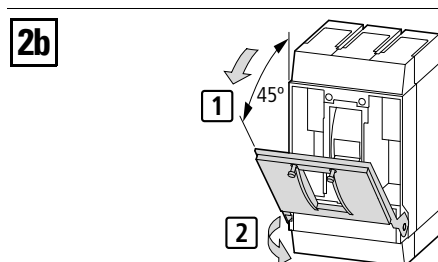
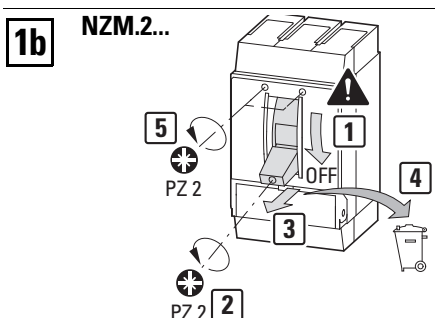
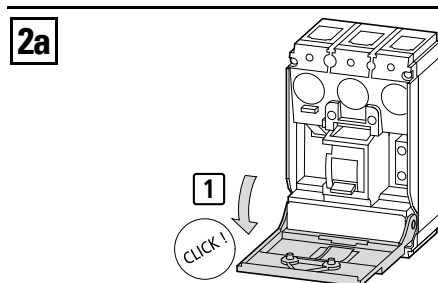
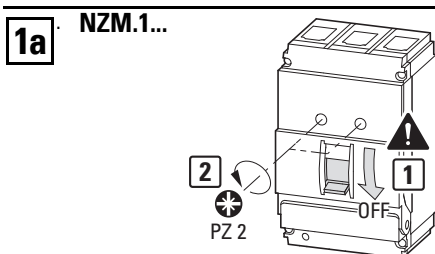
**(ar) تحذير! تيار كهربائي! خطر موت الشبكت والتكليف و أعمال الصيانة يجب أن تقام فقط من طرف الموظفين المؤهلين**

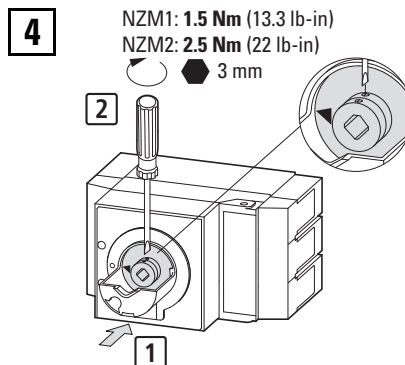
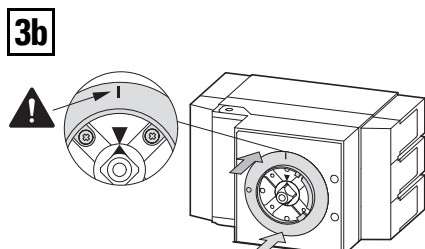
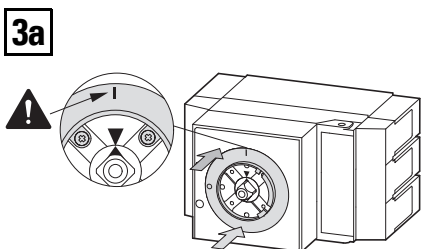
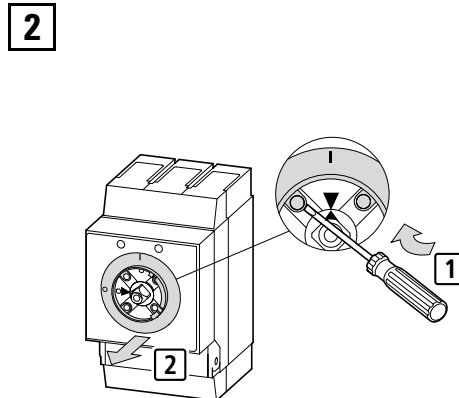
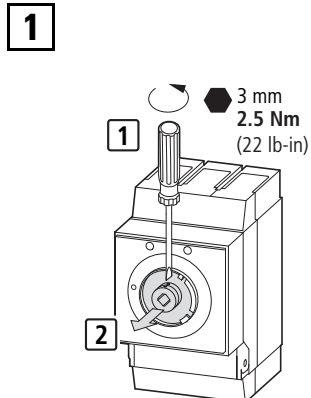
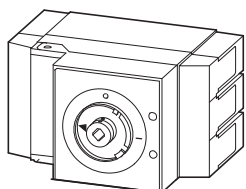
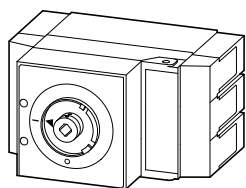
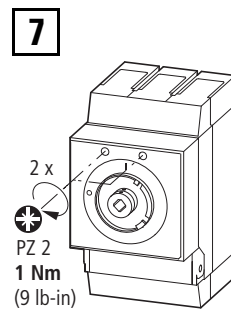
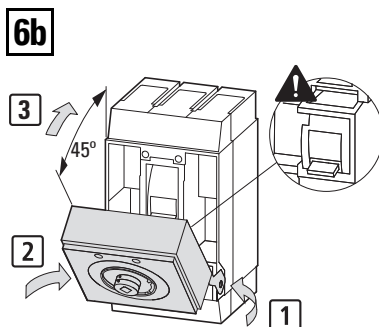
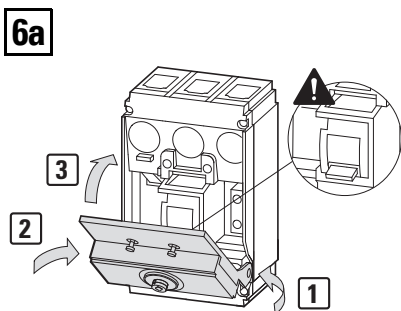
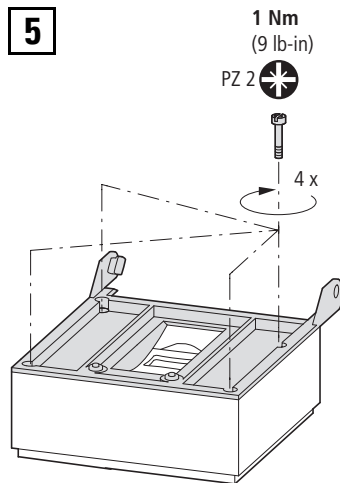
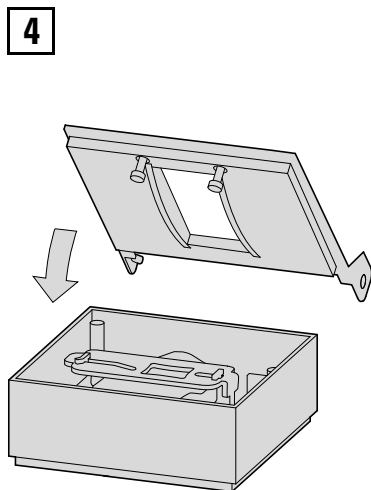
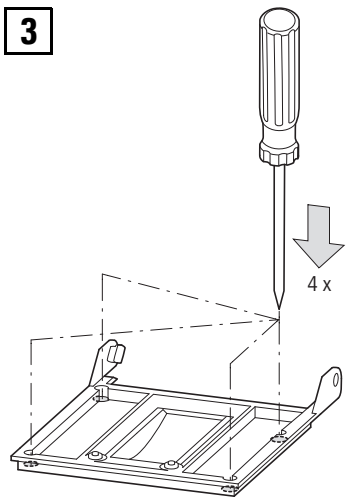
## NZM1-XT(V)D(V)(R)-0(-NA)

## NZM2-XT(V)D(V)(R)-0(-NA)

## NZM1-XTVD(-HS)(-HT)

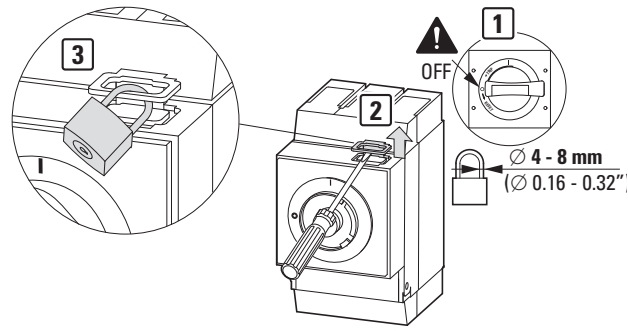
## NZM2-XTVD-HS



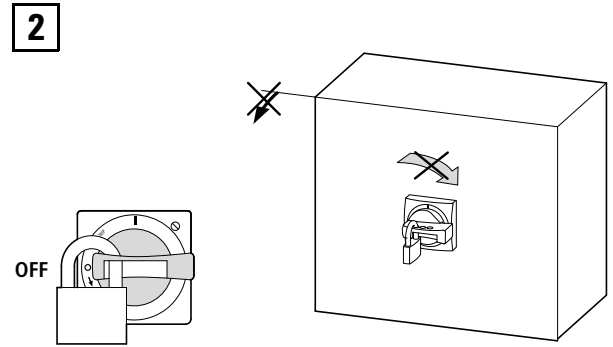
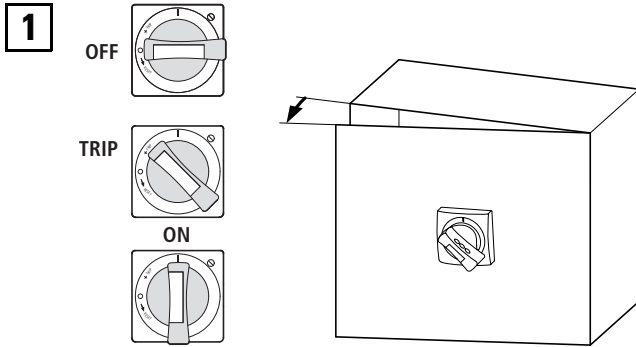


05/24 IL01219004Z

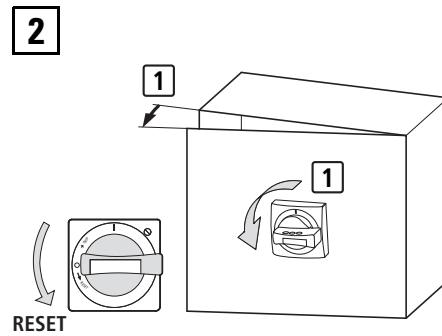
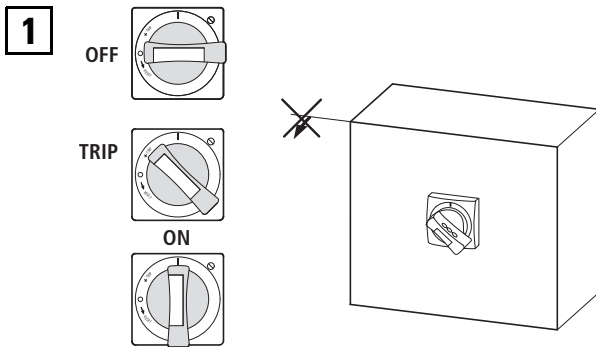
## NZM1(2)-XTVDV(R)(-NA)



## NZM1(2)-XTVD(V)(R)



## NZM1(2)-XTVD(V)(R)-0(-NA)



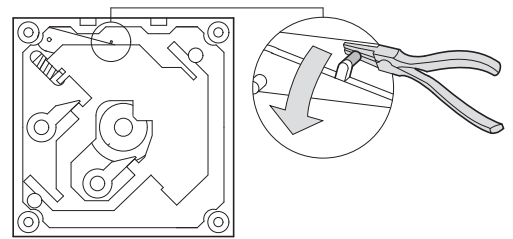
05/24 IL01219004Z

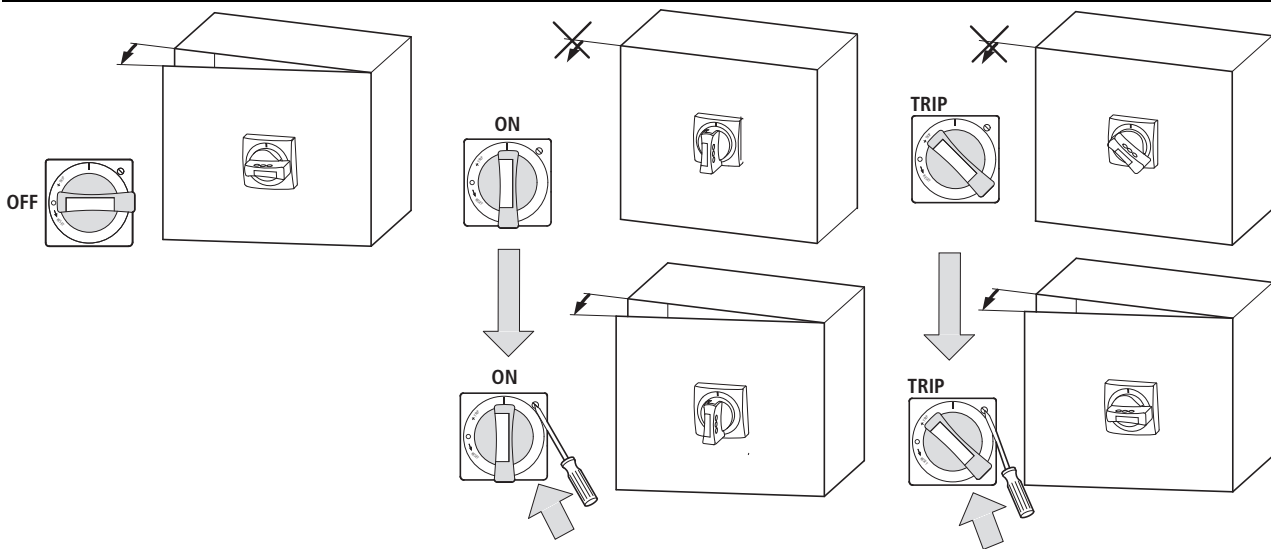
## NZM1(2)-XTVD

### NZM1(2)-XTVD(V)(R)

- (en) Activation of the door interlock
- (de) Aktivierung der Türverriegelung
- (fr) Activation du verrouillage de porte
- (es) Activación del enclavamiento de la puerta
- (it) Attivazione del bloccoporta
- (zh) 激活门联锁装置
- (ru) Включение блокировки дверей
- (nl) Activering van de deurvergrendeling
- (da) Aktivering af dørsikkerheden
- (el) Ενεργοποίηση του σύρτη ασφαλείας
- (pt) Ativação do bloqueio da porta
- (sv) Aktivera dörrrens förregling
- (fi) Oven turvakytikimen aktivointi
- (cs) Aktivace dveřního zámku
- (et) Ukse blokeeringu aktiveerimine

- (hu) Az ajtózárr aktiválása
- (lv) Durvju bloķētāja aktivizācija
- (it) Durų blokuotės aktyvinimas
- (pl) Uruchomienie blokady drzwi
- (sl) Aktiviranje zaklepa vrat (interlock)
- (sk) Aktivácia zámku dverí
- (bg) Активиране на блокировката на вратата
- (ro) Activarea dispozitivului de interblocare a ușilor
- (hr) Aktiviranje blokade vrata
- (tr) Kapı kilidinin etkinleştirilmesi
- (sr) Aktiviranje blokade vrata
- (no) Aktivering av dørrorrigling
- (uk) Активация блокування дверей
- (ar) تفعيل قفل الباب



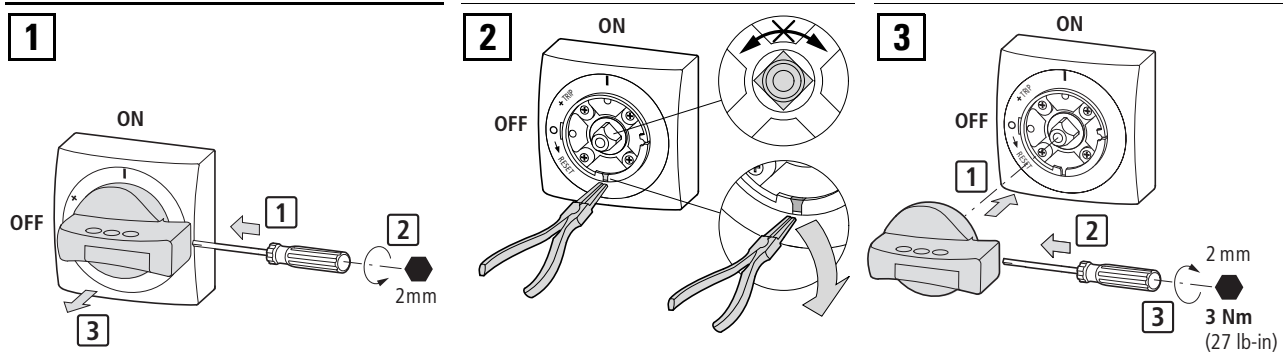


### NZM1(2)-XTVD(V)

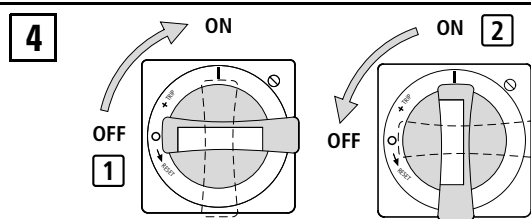
- (en) Activation of the locking position in ON position
- (de) Aktivierung der Verriegelungsposition in der EIN-Position
- (fr) Activation de la position de verrouillage sur ON
- (es) Activación de la posición de bloqueo en posición ON
- (it) Attivazione del meccanismo di blocco in posizione ON
- (zh) 在“开”位激活锁定位置
- (ru) Блокирование кнопки аварийной остановки в положении «включено»
- (nl) Activering van de vergrendelingsstand in de AAN-stand
- (da) Aktivering af låsepositionen i TÆNDT position
- (el) Ενεργοποίηση της θέσης κλειδώματος στη θέση ON
- (pt) Ativação da posição de bloqueio na posição ON
- (sv) Aktivera låsningsläget i läget PÅ (ON)
- (fi) Lukitusasennon aktivointi ON-asentoon
- (cs) Aktivace blokování v zapnuté poloze

- (et) Lukustusasendi aktiveerimine sisse lülitatud (ON) asendis
- (hu) A retesztelt helyzet aktiválása „BE” állásban
- (lv) Bloķēšanas pozīcijas aktivācija stāvoklī ON (ieslēgta)
- (lt) Blokavimo aktyvinimas, kai yra padėtis ON (įjungti)
- (pl) Uruchomienie położenia blokady w położeniu ZAŁ.
- (sl) Aktiviranje zaklepa v položaju ON
- (sk) Aktivácia blokovacej polohy v polohe ZAP
- (bg) Активиране на положението за заключване в позиция ON (Вкл.)
- (ro) Activarea poziției de blocare în poziția Pornit
- (hr) Aktiviranje položaja blokade u položaj UKLJUČENO
- (tr) Kilitleme konumunun AÇIK konumunda etkinleştirilmesi
- (sr) Aktiviranje položaja blokade u položaju ON
- (no) Aktivering av låseposisjon i PÅ-posisjon
- (uk) Блокування кнопки аварійної зупинки в положенні «увімкнено»
- (ar) تفعيل وضعية القفل فى وضعية التشغيل ON

05/24 IL01219004Z



- |                      |                      |                      |
|----------------------|----------------------|----------------------|
| (en) <b>Test</b>     | (pt) <b>Teste</b>    | (sk) <b>Skúška</b>   |
| (de) <b>Test</b>     | (sv) <b>Test</b>     | (bg) <b>Тест</b>     |
| (fr) <b>Test</b>     | (fi) <b>Testi</b>    | (ro) <b>Test</b>     |
| (es) <b>Prueba</b>   | (cs) <b>Zkouška</b>  | (hr) <b>Test</b>     |
| (it) <b>Prova</b>    | (et) <b>Test</b>     | (tr) <b>Test</b>     |
| (zh) <b>测试</b>       | (hu) <b>Próba</b>    | (sr) <b>Тест</b>     |
| (ru) <b>Проверка</b> | (lv) <b>Pārbaude</b> | (no) <b>Test</b>     |
| (nl) <b>Test</b>     | (lt) <b>Testas</b>   | (uk) <b>Тест</b>     |
| (da) <b>Test</b>     | (pl) <b>Test</b>     | (ar) <b>الاختبار</b> |
| (el) <b>Δοκιμή</b>   | (sl) <b>Test</b>     |                      |



Einklappseite: 17 mm Beschnitt



**(en) CAUTION**

It is not permitted to activate the locking position in ON position for the emergency-stop!

**(de) VORSICHT**

Die Aktivierung der Verriegelungsposition in der EIN-Position ist bei einem Notstopp nicht gestattet!

**(fr) AVERTISSEMENT**

Il est interdit d'activer la position de verrouillage sur ON en cas d'arrêt d'urgence!

**(es) ATENCIÓN**

¡No está permitido activar la posición de bloqueo en posición ON en parada de emergencia!

**(it) ATTENZIONE**

Non è permesso attivare il meccanismo di blocco in posizione ON per l'arresto d'emergenza!

**(zh) 小心**

紧急停止不允许在“开”位激活锁定位置!

**(ru) ОСТОРОЖНО**

Блокировать кнопку аварийной остановки в положении «включено» запрещено!

**(nl) VOORZICHTIG**

Het is niet toegestaan om de vergrendelingsstand in de AAN-stand te activeren voor de noodstop!

**(da) FORSIGTIG**

Det er ikke tilladt at aktivere låsepositionen i TÆNDT position for nødstop!

**(el) ΠΡΟΣΟΧΗ**

Δεν επιτρέπεται η ενεργοποίηση της θέσης κλειδώματος στη θέση ON για το σταμάτημα έκτακτης ανάγκης!

**(pt) CUIDADO**

Não é permitida a ativação da posição de bloqueio na posição ON para a paragem de emergência!

**(sv) FÖRSIKTIG**

Det är inte tillåtet att aktivera låsningsläget i läget PÅ (ON) för nödstoppet!

**(fi) HUOMIO**

Lukitusasentoa ei saa aktivoida ON-asentoon hätäpysäytystä varten!

**(cs) POZOR**

Není přípustné aktivovat blokování v zapnuté poloze za účelem nouzového zastavení!

**(et) ETTEVAATUST**

Hädaseiskamiseks ei ole lubatud lukustusasendit aktiveerida, kui see on sisse lülitatud (ON) asendis!

**(hu) VIGYÁZAT**

Tilos a vészleállítónál a retesztelt helyzet aktiválása „BE” állásban!

**(lv) IEVĒROT PIESARDŽĪBU**

Aizliegts aktivizēt bloķēšanas pozīciju stāvoklī ON (ieslēgta), lai veiktu avārijas apstāšanos!

**(lt) ATSARGIAI**

Draudžiama aktyvinti avarinio stabdiklio blokavimą, kai yra padėtis ON (įjungti)!

**(pl) OSTROŻNIE**

Uruchomienie położenia blokady w położeniu ZAŁ. nie jest dozwolone w przypadku zatrzymania awaryjnego!

**(sl) PREVIDNO**

Ni dovoljeno aktivirati zaklepa v položaju ON za zaustavitev v sili!

**(sk) VÝSTRAHA**

Pri núdzovom zastavení nie je dovolené aktivovať blokovaciu polohu v polohe ZAP!

**(bg) ВНИМАНИЕ**

Не е разрешено активиране на положението за заключване в позиция ON (Вкл.) за аварийно спиране!

**(ro) PRECAUTJE**

Nu este permisă activarea poziției de blocare în poziția Pornit pentru oprirea de urgență!

**(hr) OPREZ**

Nije dozvoljeno aktivirati položaj blokade u položaj UKLJUČENO za zaustavljanje u slučaju nužde!

**(tr) DİKKAT**

Acil durdurma için kilitleme konumunu AÇIK konumda etkinleştirilmeye izin verilmez!

**(sr) OPREZ**

Nije dozvoljeno aktivirati položaj blokade u položaju ON kod zaustavljanja u slučaju nužde!

**(no) FORSIKTIG**

Det er ikke tillatt å aktivere låseposisjon i PÅ-posisjon for nødstop!

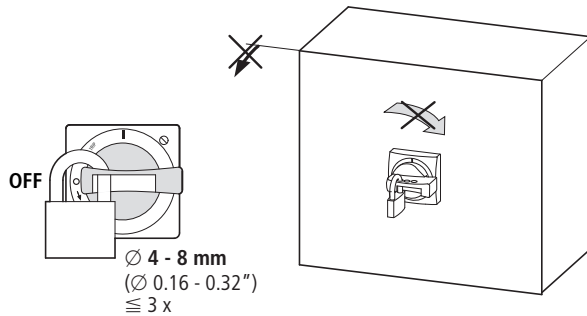
**(uk) УВАГА!**

Блокувати кнопку аварійної зупинки в положенні «увімкнено» заборонено!

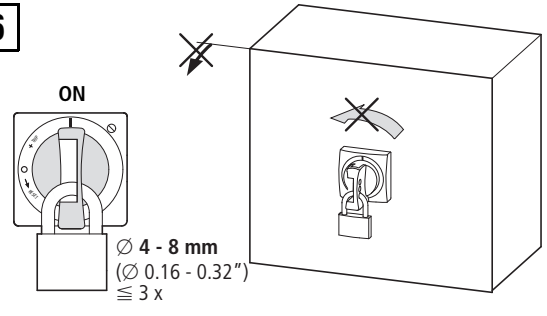
**(ar) الحذر**

لا يُسمح بتفعيل وضعية القفل في حالات الطوارئ ON وضعية التشغيل

**5**



**6**



en Assembly  
de Montage  
fr Montage  
es Montaje  
it Montaggio

zh 安装  
ru Монтаж  
nl Montage  
da Montering  
el Τοποθέτηση

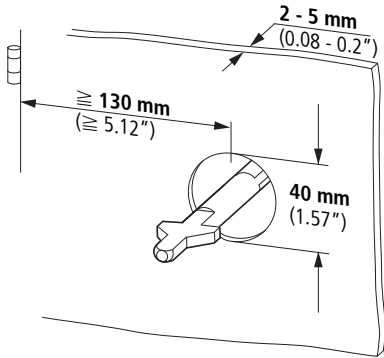
pt Montagem  
sv Montering  
fi Asennus  
cs Montáž  
et Paigaldamine

hu Felszerelés  
lv Montāža  
lt Montavimas  
pl Montaż  
sl Montaža

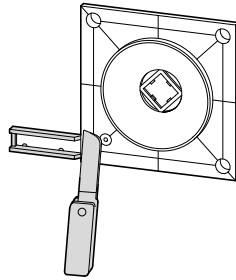
sk Montáž  
bg Монтаж  
ro Montarea  
hr Montaža  
tr Montaj

sr Монтажа  
no Montering  
uk Монтаж  
ar التجميع

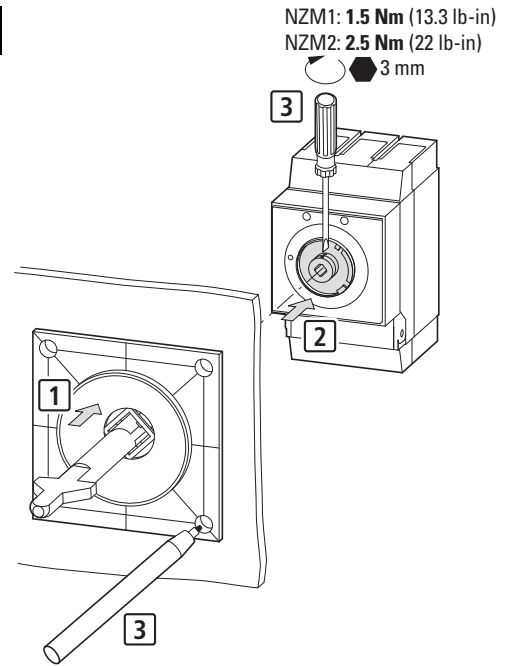
1



2

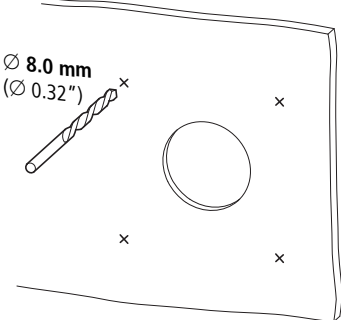


3



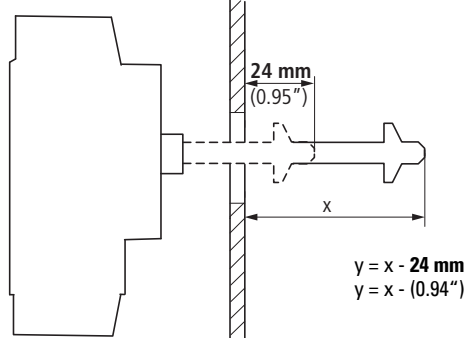
4

05/24 IL01219004Z

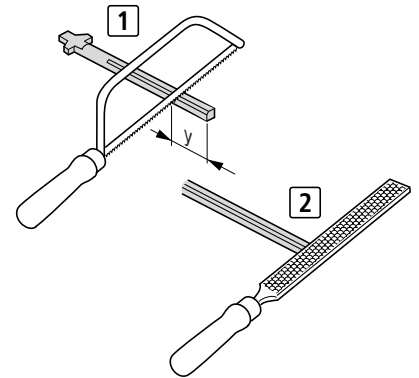


5

NZM1/2-XT(V)D(V)(R)-0(-NA)



6



7

