

**(en) Electric current! Danger to life!**  
Only skilled or instructed persons may carry out the following operations.

**(de) Lebensgefahr durch elektrischen Strom!**

Nur Elektrofachkräfte und elektrotechnisch unterwiesene Personen dürfen die im Folgenden beschriebenen Arbeiten ausführen.

**(fr) Tension électrique dangereuse !**

Seules les personnes qualifiées et averties doivent exécuter les travaux ci-après.

**(es) ¡Corriente eléctrica! ¡Peligro de muerte!**

El trabajo a continuación descrito debe ser realizado por personas cualificadas y advertidas.

**(it) Tensione elettrica: Pericolo di morte!**

Solo persone abilitate e qualificate possono eseguire le operazioni di seguito riportate.

**(zh) 触电危险!**

只允许专业人员和受过专业训练的人员进行下列工作。

**(ru) Электрический ток! Опасно для жизни!**

Только специалисты или проинструктированные лица могут выполнять следующие операции.

**(nl) Levensgevaar door elektrische stroom!**

Uitsluitend deskundigen in elektriciteit en elektrotechnisch geïnstrueerde personen is het toegestaan, de navolgend beschreven werkzaamheden uit te voeren.

**(da) Livsfare på grund af elektrisk strøm!**

Kun uddannede el-installatører og personer der er instruerede i elektrotekniske arbejdsopgaver, må udføre de nedenfor anførte arbejder.

**(el) Προσοχή, κίνδυνος ηλεκτροπληξίας!**

Οι εργασίες που αναφέρονται στη συνέχεια θα πρέπει να εκτελούνται μόνο από ηλεκτρολόγους και ηλεκροτεχνίτες.

**(pt) Perigo de vida devido a corrente eléctrica!**

Apenas electricistas e pessoas com formação electotécnica podem executar os trabalhos que a seguir se descrevem.

**(sv) Livsfara genom elektrisk ström!**

Endast utbildade elektriker och personer som undervisats i elektroteknik får utföra de arbeten som beskrivs nedan.

**(fi) Hengenvaarallinen jännite!**

Vain pätevät sähköasentajat ja opastusta saaneet henkilöt saavat suorittaa seuraavat työt.

**(cs) Nebezpečí úrazu elektrickým proudem!**

Níže uvedené práce směřjí provádět pouze osoby s elektrotechnickým vzděláním.

**(et) Eluhtlik! Elektrilöögiht!**

Järgnevalt kirjeldatud töid tohib teostada ainult elektriala spetsialist või elektrotehnilise instrueerimise läbinud personal.

**(hu) Életveszély az elektromos áram révén!**

Csak elektromos szakemberek és elektrotechnikában képzett személyek végezhetik el a következőkben leírt munkákat.

**(lv) Elektriskā strāva apdraud dzīvību!**

Tālāk aprakstītos darbus drīkst veikt tikai elektrospeciālisti un darbam ar elektrotehnikām iekārtām instruetās personas!

**(lt) Pavojus gyvybei dėl elektros srovės!**

Tik elektrikai ir elektrotechnikos specialistai gali atlikti žemiau aprašytus darbus.

**(pl) Porażenie prądem elektrycznym stanowi zagrożenie dla życia!**

Opisane poniżej prace mogą przeprowadzać tylko wykwalifikowani elektrycy oraz osoby odpowiedzialnie poinstruowane w zakresie elektrotechniki.

**(sl) Življenjska nevarnost zaradi električnega toka!**

Spodaj opisana dela smejo izvajati samo elektrostrokovnjaki in elektrotehnično poučene osebe.

**(sk) Nebezpečenstvo ohrozenia života elektrickým prúdom!**

Práce, ktoré sú nižšie opísané, smú vykonávať iba elektroodborníci a osoby s elektrotechnickým vzdelaním.

**(bg) Опасност за живота от електрически ток!**

Операциите, описани в следващите раздели, могат да се извършват само от специалисти-електротехници и инструктиран електротехнически персонал.

**(ro) Atenție! Pericol electric!**

Toate lucrările descrie trebuie efectuate numai de personal de specialitate calificat și de persoane cu cunoștințe profunde în electrotehnică.

**(hr) Opasnost po život uslijed električne struje!**

Radove opisane u nastavku smiju obavljati samo stručni električari i osobe koje su prošle elektrotehničku obuku.

**(tr) Elektrik akımı! Hayati tehlike!**

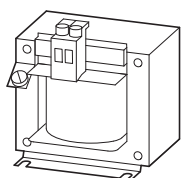
Aşağıdaki işlemleri yalnızca kalifiye veya eğitimli kişiler gerçekleştirebilir.

**(uk) Електричний струм! Небезпечно для життя!**

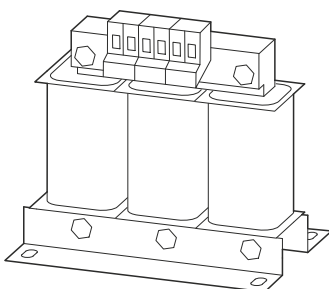
Виконувати означені далі операції дозволяється тільки кваліфікованим особам, що пройшли інструктаж.

**(ar) تحذير! تيار كهربائي! خطر موت! لا تتم أعمال الصيانة و التركيب إلا من قبل العاملين المدربين!**

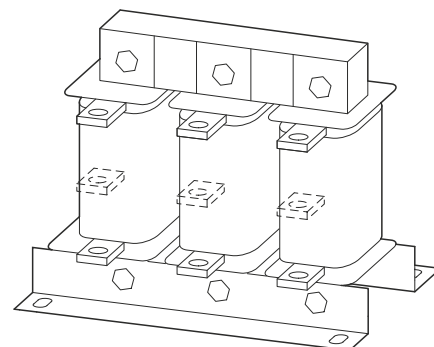
## DX-LN1-..., DX-LN3-..., DX-LM3-...



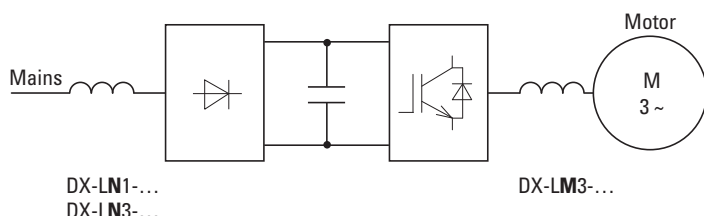
DX-LN1-006  
DX-LN1-009  
DX-LN1-013  
DX-LN1-018  
DX-LN1-024  
DX-LN1-032



DX-LN3-004  
DX-LN3-006  
DX-LN3-010  
DX-LN3-016  
DX-LN3-025  
DX-LN3-040

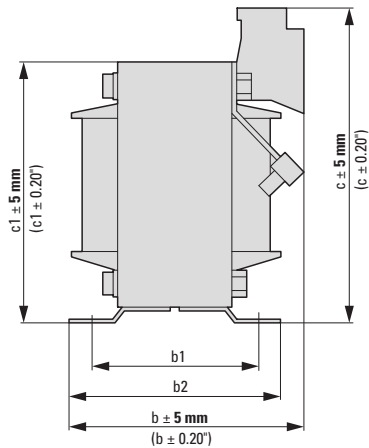
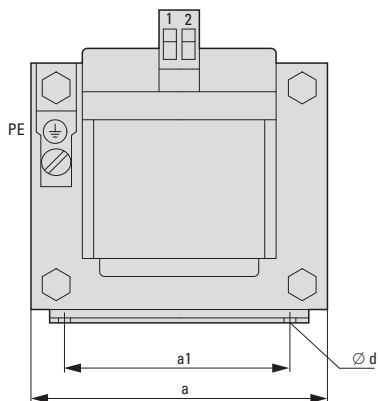


DX-LM3-008  
DX-LM3-011  
DX-LM3-016  
DX-LM3-035  
DX-LM3-050  
DX-LN3-050  
DX-LN3-060  
DX-LN3-080  
DX-LN3-100  
DX-LN3-100  
DX-LN3-120  
DX-LN3-160  
DX-LN3-200  
DX-LN3-250  
DX-LN3-300  
DX-LN3-303  
DX-LN3-370  
DX-LN3-450  
DX-LM3-063  
DX-LM3-080  
DX-LM3-100  
DX-LM3-150  
DX-LM3-180  
DX-LM3-220  
DX-LM3-260  
DX-LM3-303  
DX-LM3-370  
DX-LM3-450



# DX-LN1-...

## Dimensions and weights









**IP20  
NEMA 1**

[mm]	a	a1	b	b1	b2	c	c1	d	kg
DX-LN1-006	66	50	71	44	55	80	61	4.5 x 8	0.7
DX-LN1-009	66	50	71	44	55	80	61	4.5 x 8	0.7
DX-LN1-013	84	64	67	47	60	90	75	4.8 x 8	1.5
DX-LN1-018	84	64	67	47	60	90	75	4.8 x 8	1.5
DX-LN1-024	84	64	81	61	74	90	75	4.8 x 8	2
DX-LN1-032	105	84	102	65	81	121	94	5.8 x 11	3

[in]	a	a1	b	b1	b2	c	c1	d	kg
DX-LN1-006	2.6	1.97	2.8	1.73	2.17	3.15	2.36	0.18 x 0.31	0.7
DX-LN1-009	2.6	1.97	2.8	1.73	2.17	3.15	2.36	0.18 x 0.31	0.7
DX-LN1-013	3.31	2.52	2.64	1.85	2.36	3.54	2.95	0.19 x 0.31	1.5
DX-LN1-018	3.31	2.52	2.64	1.85	2.36	3.54	2.95	0.19 x 0.31	1.5
DX-LN1-024	3.31	2.52	3.19	2.4	2.91	3.54	2.95	0.19 x 0.31	2
DX-LN1-032	4.13	3.31	4.02	2.56	3.19	4.76	3.7	0.23 x 0.43	3

## Connections

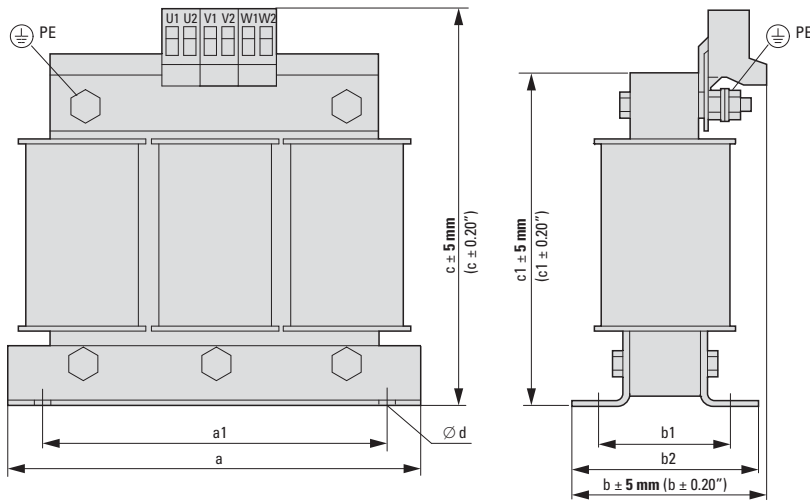
	 mm <sup>2</sup> AWG/ kcmil		 mm      in		 Nm      lb-in		 mm		PE  Nm      lb-in		PE  mm
DX-LN1-006	≤ 4	20 - 10	9	0.35	0.8	7	1 x 4	1.2	10.6	1 x 7	
DX-LN1-009											
DX-LN1-013											
DX-LN1-018											
DX-LN1-024											
DX-LN1-032											

10/21 IL00906003Z

**DX-LN3-004 ... DX-LN3-040**

**DX-LM3-008 ... DX-LM3-050**

**Dimensions and weights**



**IP20  
NEMA 1**

[mm]	a	a1	b	b1	b2	c	c1	d	kg
DX-LN3-004	115	100	66	50	66	118	84	5 x 10	1.5
DX-LN3-006	115	100	66	50	66	118	84	5 x 10	1.5
DX-LN3-010	140	125	61	50	61	138	105	5 x 10	2.2
DX-LN3-016	140	125	71	50	71	138	105	5 x 10	2.9
DX-LN3-025	195	175	104	50	76.5	175	134	8 x 13	4.8
DX-LN3-040	195	175	104	50	76.5	188	134	8 x 13	4.8
DX-LM3-008	195	175	104	50	76.5	175	134	8 x 13	4.8
DX-LM3-011	195	175	104	50	76.5	175	134	8 x 13	4.8
DX-LM3-016	195	175	104	50	76.5	175	134	8 x 13	4.8
DX-LM3-035	220	200	132	75	101.5	195	160	8 x 13	7.3
DX-LM3-050	270	250	106	75	96	228	198	8 x 13	12.3

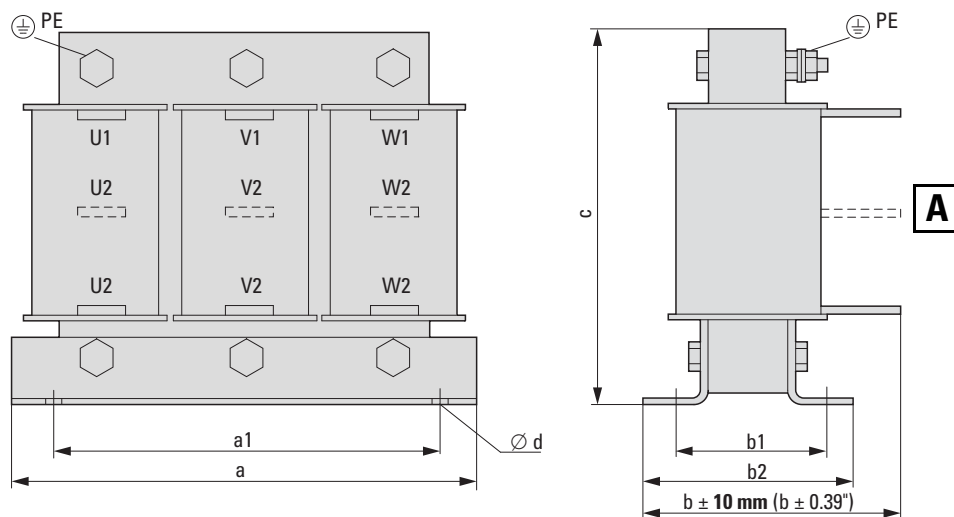
10/21 IL00906003Z

[in]	a	a1	b	b1	b2	c	c1	d	kg
DX-LN3-004	4.53	3.94	2.6	1.97	2.6	4.65	3.31	0.2 x 0.39	1.5
DX-LN3-006	4.53	3.94	2.6	1.97	2.6	4.65	3.31	0.2 x 0.39	1.5
DX-LN3-010	5.51	4.92	2.4	1.97	2.4	5.43	4.13	0.2 x 0.39	2.2
DX-LN3-016	5.51	4.92	2.8	1.97	2.8	5.43	4.13	0.2 x 0.39	2.9
DX-LN3-025	7.68	6.89	4.09	1.97	3.01	6.89	5.28	0.31 x 0.51	4.8
DX-LN3-040	7.68	6.89	4.09	1.97	3.01	7.4	5.28	0.31 x 0.51	4.8
DX-LM3-008	7.68	6.89	4.09	1.97	3.01	6.89	5.28	0.31 x 0.51	4.8
DX-LM3-011	7.68	6.89	4.09	1.97	3.01	6.89	5.28	0.31 x 0.51	4.8
DX-LM3-016	7.68	6.89	4.09	1.97	3.01	6.89	5.28	0.31 x 0.51	4.8
DX-LM3-035	8.66	7.87	5.2	2.95	4	7.68	6.3	0.31 x 0.51	7.3
DX-LM3-050	10.63	9.84	4.17	2.95	3.78	8.98	7.8	0.31 x 0.51	12.3

**DX-LN3-050 ...DX-LN3-300**

**DX-LM3-063 ...DX-LM3-260**

**Dimensions and weights**



**IP00  
NEMA 0**

The position of connection lugs U2 - V2 - W2 depends on the coil material and can deviate from the position illustrated here.

[mm]	a	a1	b	b1	b2	c	d	kg
DX-LN3-050	195	175	105	75	91.5	132 ±5	8 x 13	5.9
DX-LN3-060	195	175	105	75	91.5	132 ±5	8 x 13	5.9
DX-LN3-080	220	200	110	50	81.5	160 ±5	8 x 13	7.3
DX-LN3-100	220	200	130	75	101.5	160 ±5	8 x 13	10.2
DX-LN3-120	220	200	130	75	101.5	160 ±5	8 x 13	10.2
DX-LN3-160	270	250	125	75	96	200 ±5	8 x 13	12.3
DX-LN3-200	270	250	155	100	120	202 ±5	8 x 13	14.9
DX-LN3-250	270	250	155	100	125	210 ±5	10 x 18	20.6
DX-LN3-300	270	250	155	100	125	210 ±5	10 x 18	20.6
DX-LN3-303	270	250	155	100	125	210 ±5	10 x 18	20.6
DX-LN3-370	384	350	215	100	130	258 ±5	12 x 20	24.3
DX-LN3-450	384	350	215	100	130	258 ±5	12 x 20	23.8
DX-LM3-063	270	250	155	100	120	202 ±10	8 x 13	14.9
DX-LM3-080	270	250	155	100	125	210 ±10	10 x 18	20.6
DX-LM3-100	384	350	215	100	130	258 ±30	12 x 20	31
DX-LM3-150	384	350	260	150	180	258 ±30	12 x 20	45
DX-LM3-180	384	350	260	150	180	258 ±30	12 x 20	45
DX-LM3-220	384	350	260	150	180	258 ±30	12 x 20	45
DX-LM3-260	384	350	260	150	180	258 ±30	12 x 20	45
DX-LM3-303	454	425	270	100	150	313 ±5	12 x 20	48.7
DX-LM3-370	454	425	285	125	165	313 ±5	12 x 20	61.7
DX-LM3-450	454	425	300	150	180	313 ±5	12 x 20	81.7

[in]	a	a1	b	b1	b2	c	d	kg
DX-LN3-050	7.68	6.89	4.13	2.95	3.6	5.2 ±0.2	0.31 x 0.51	5.9
DX-LN3-060	7.68	6.89	4.13	2.95	3.6	5.2 ±0.2	0.31 x 0.51	5.9
DX-LN3-080	8.66	7.87	4.33	50	3.21	6.3 ±0.2	0.31 x 0.51	7.3
DX-LN3-100	8.66	7.87	5.12	2.95	4	6.3 ±0.2	0.31 x 0.51	10.2
DX-LN3-120	8.66	7.87	5.12	2.95	4	6.3 ±0.2	0.31 x 0.51	10.2
DX-LN3-160	10.63	9.84	4.92	2.95	3.75	7.87 ±0.2	0.31 x 0.51	12.3
DX-LN3-200	10.63	9.84	6.1	3.94	4.72	7.95 ±0.2	0.31 x 0.51	14.9
DX-LN3-250	10.63	9.84	6.1	3.94	4.92	8.27 ±0.2	0.39 x 0.71	20.6
DX-LN3-300	10.63	9.84	6.1	3.94	4.92	8.27 ±0.2	0.39 x 0.71	20.6
DX-LN3-303	10.63	9.84	6.1	3.94	4.92	8.27 ±0.2	0.39 x 0.71	20.6
DX-LN3-370	15.12	13.78	8.46	3.94	5.12	10.16 ±0.2	0.47 x 0.79	24.3
DX-LN3-450	15.12	13.78	8.46	3.94	5.12	10.16 ±0.2	0.47 x 0.79	23.8
DX-LM3-063	10.63	9.84	6.1	3.94	4.72	7.95 ±0.39	0.31 x 0.51	14.9
DX-LM3-080	10.63	9.84	6.1	3.94	4.92	8.27 ±0.39	0.39 x 0.71	20.6
DX-LM3-100	15.12	13.78	8.46	3.94	5.12	10.16 ±1.18	0.47 x 0.79	31
DX-LM3-150	15.12	13.78	10.24	5.91	7.09	10.16 ±1.18	0.47 x 0.79	45
DX-LM3-180	15.12	13.78	10.24	5.91	7.09	10.16 ±1.18	0.47 x 0.79	45
DX-LM3-220	15.12	13.78	10.24	5.91	7.09	10.16 ±1.18	0.47 x 0.79	45
DX-LM3-260	15.12	13.78	10.24	5.91	7.09	10.16 ±1.18	0.47 x 0.79	45
DX-LM3-303	17.87	16.73	10.63	3.94	5.9	12.32 ±0.2	0.47 x 0.79	48.7
DX-LM3-370	17.87	16.73	11.22	4.92	6.5	12.32 ±0.2	0.47 x 0.79	61.7
DX-LM3-450	17.87	16.73	11.81	5.9	7.09	12.32 ±0.2	0.47 x 0.79	81.7

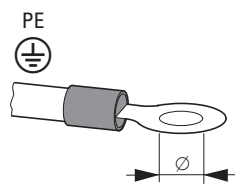
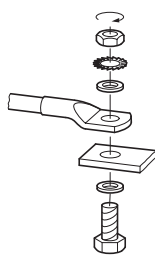
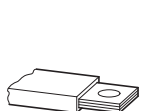
10/21 IL00906003Z

**DX-LN3-...**  
**DX-LM3-...**  
**Connections**

									PE		PE	
	mm <sup>2</sup>	AWG/kcmil	mm	in	Nm	lb-in	mm		Nm	lb-in	mm	
DX-LN3-004	≤ 4	20 - 10	9	0.35	0.8	7	1 x 4		1.2	10.5	1 x 7	
DX-LN3-006												
DX-LN3-010												
DX-LN3-016												
DX-LN3-025												
DX-LN3-040	≤ 10	20 - 6	9	0.35	1.2 - 1.5	7	1 x 4		1.2	10.5	1 x 7	
DX-LM3-008	≤ 4	20 - 10	9	0.35	0.8	7	1 x 4		1.2	10.5	1 x 7	
DX-LM3-011												
DX-LM3-016												
DX-LM3-035												
DX-LM3-050	≤ 10	20 - 6	9	0.35	1.2 - 1.5	7	1 x 4		1.2	10.5	1 x 7	

									PE				
	mm <sup>2</sup>	AWG/kcmil	mm	in	mm	in	Nm	lb-in	Nm	lb-in	mm	in	Ø
DX-LN3-050	25	4	15 x 2	0.59x 0.08	7	0.28	3	26.5	3	26.5	10	0.39	M6
DX-LN3-060	25	4	15 x 2	0.59x 0.08	7	0.28	3	26.5					
DX-LN3-080	35	1	20 x 3	0.79x 0.12	9	0.35	6	53					
DX-LN3-100	35	1	20 x 3	0.79x 0.12	9	0.35	6	53					
DX-LN3-120	2 x 35	1/0	25 x 5	0.98 x 0.2	11	0.43	10	88.5					
DX-LN3-160	2 x 35	2 x 1 (75 °C/167 °F)	25 x 5	0.98 x 0.2	11	0.43	10	88.5	6	53	15	0.59	M8
DX-LN3-200	2 x 50	2 x 1 (75 °C/167 °F)	25 x 5	0.98 x 0.2	11	0.43	10	88.5					
DX-LN3-250	2 x 70	2 x 1/0	40 x 5	1.57 x 0.2	14	0.55	15.5	136.5					
DX-LN3-300	2 x 70	2 x 2/0	40 x 5	1.57 x 0.2	14	0.55	15.5	136.5					
DX-LN3-303	2 x 95	700	40 x 5	1.57 x 0.2	14	0.55	15.5	136.5					
DX-LN3-370	2 x 150	900	40 x 5	1.57 x 0.2	14	0.55	15.5	136.5					
DX-LN3-450	2 x 150	1250	40 x 10	1.57 x 0.4	14	0.55	15.5	136.5					
DX-LM3-063	25	3	15 x 2	0.59x 0.08	7	0.28	3	26.5	3	26.5	10	0.39	M6
DX-LM3-080	35	1	20 x 2	0.79x 0.08	9	0.35	6	53	6	53	15	0.59	M8
DX-LM3-100	35	1	20 x 2	0.79x 0.08	9	0.35	6	53	15.5	136	19	0.75	M12
DX-LM3-150	2 x 35	1/0	25 x 5	0.98 x 0.2	11	0.43	10	88.5					
DX-LM3-180	2 x 50	2 x 1/0	25 x 5	0.98 x 0.2	11	0.43	10	88.5					
DX-LM3-220	2 x 70	2 x 1/0	40 x 5	1.57 x 0.2	14	0.55	15.5	136.5					
DX-LM3-260	2 x 70	2 x 2/0	40 x 5	1.57 x 0.2	14	0.55	15.5	136.5					
DX-LM3-303	2 x 70	500	40 x 5	1.57 x 0.2	14	0.55	15.5	136.5					
DX-LM3-370	2 x 95	750	40 x 5	1.57 x 0.2	14	0.55	15.5	136.5					
DX-LM3-450	2 x 120	1250	40 x 10	1.57 x 0.4	14	0.55	15.5	136.5					

10/21 IL00906003Z



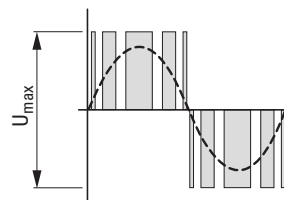
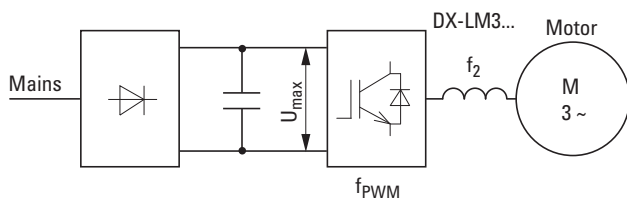
## Technical data

	L mH	I <sub>e</sub> A	P <sub>Vcu</sub> W	U <sub>k</sub> %	f Hz	U <sub>max</sub> V
DX-LN1-006	5.05	5.8	9	4	50/60 ±10 %	260 + 0 %
DX-LN1-009	3.41	8.6	11			
DX-LN1-013	2.25	13	12			
DX-LN1-018	1.63	18	17			
DX-LN1-024	1.22	24	20			
DX-LN1-032	0.92	32	24			
DX-LN3-004	7.51	3.9	17	4	50/60 ±10 %	550 + 0 %
DX-LN3-006	4.9	6	19			
DX-LN3-010	2.94	10	33			
DX-LN3-016	1.84	16	44			
DX-LN3-025	1.18	25	57			
DX-LN3-040	0.46	40	59			
DX-LN3-050	0.37	50	58			
DX-LN3-060	0.31	60	60			
DX-LN3-080	0.23	80	86			
DX-LN3-100	0.18	100	101			
DX-LN3-120	0.15	120	100			
DX-LN3-160	0.11	160	140			
DX-LN3-200	0.09	200	154			
DX-LN3-250	0.07	250	155			
DX-LN3-300	0.06	300	169			
DX-LN3-303	0.06	303	230			
DX-LN3-370	0.05	370	290			
DX-LN3-450	0.04	450	300			

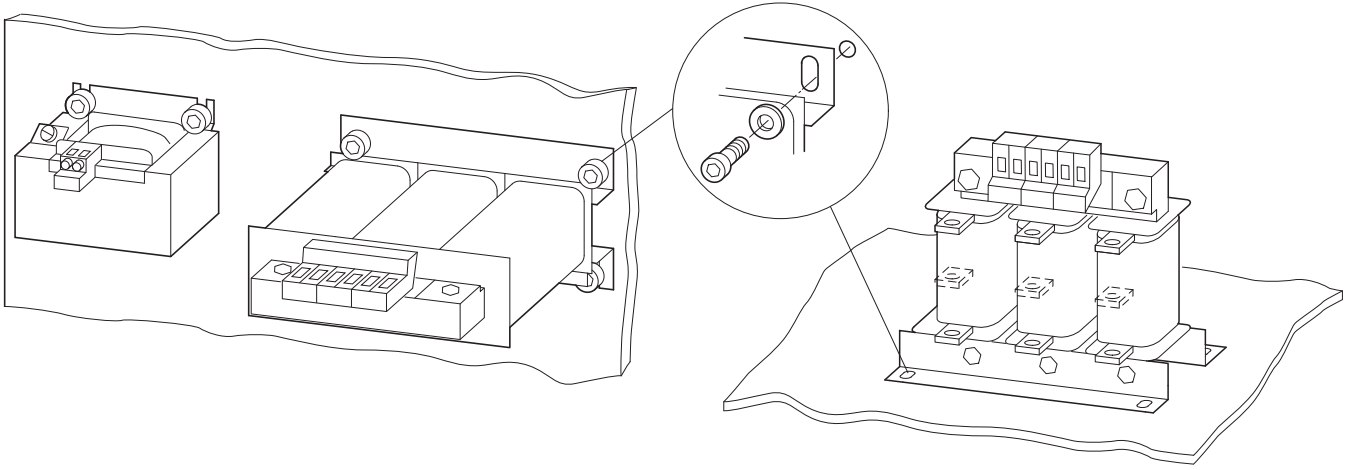
	L mH	I <sub>e</sub> A	P <sub>Vcu</sub> (3 kHz) W	P <sub>Vcu</sub> (5 kHz) W	P <sub>Vcu</sub> (12 kHz) W	f <sub>2</sub> Hz	U <sub>max</sub> V
DX-LM3-008	4.1	8	32	46	54	0 - 400	750 + 0 %
DX-LM3-011	3	11	45	66	71		
DX-LM3-016	1.5	16	50	75	78		
DX-LM3-035	1	35	75	114	116		
DX-LM3-050	0.6	50	110	157	168		
DX-LM3-063	0.5	63	130	190	193		
DX-LM3-080	0.5	80	132	206	206		
DX-LM3-100	0.45	100	177	279	294		
DX-LM3-150	0.35	150	293	418	424		
DX-LM3-180	0.3	180	418	298	439		
DX-LM3-220	0.2	220	344	512	517		
DX-LM3-260	0.15	260	358	526	520		
DX-LM3-303	0.15	303	685				
DX-LM3-370	0.12	370	685				
DX-LM3-450	0.1	450	730				

3 kHz - 5 kHz - 12 kHz = f<sub>PWM</sub>

Pulse frequency of the frequency inverter

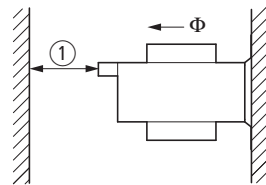
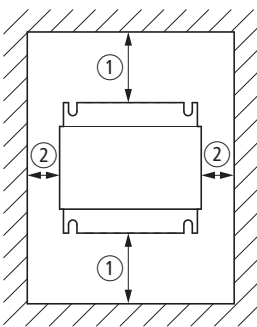


## Mounting

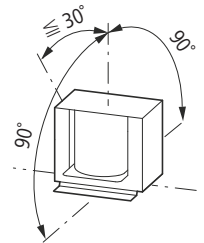
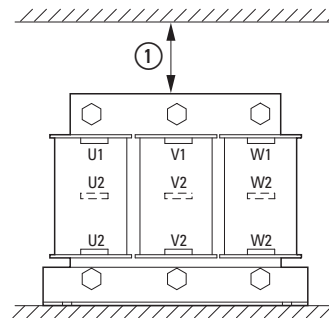


## Mounting position

horizontal, vertical

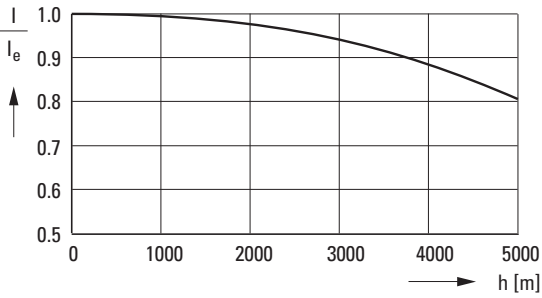


- ① 50 mm (1.97")
- ② 20 mm (0.79")

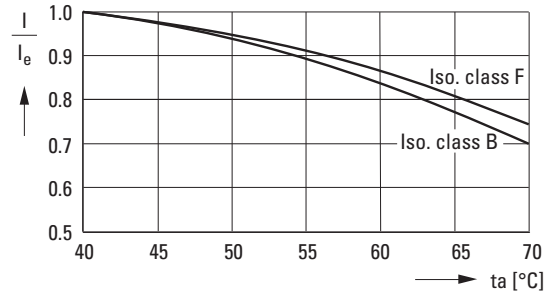


10/21 IL00906003Z

## Derating



Installation altitude



Ambient temperature

