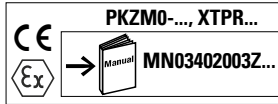


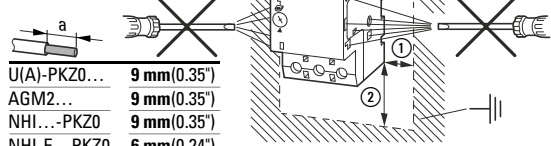
EATON

Powering Business Worldwide

Instruction Leaflet
04/22 IL122012ZU



PKZM0-...
PKZM0-...(T)
PKZM01-...
PKZM0-...-SPI16
XTPR..., XTPT...
XTPB..., XTPRSP116



U(A)-PKZ0...	9 mm (0.35")
AGM2...	9 mm (0.35")
NHI...-PKZ0	9 mm (0.35")
NHI-E...PKZ0	6 mm (0.24")

PKZM0-...SPI16, NHI...-PKZ0-PI,
U-PKZ0-PI, A-PKZ0-PI, AGM2...-PKZ0-PI

	0.5 - 2.5 mm ²	AWG20 - 12	2		0.5 x 3
	0.5 - 2.5 mm ²	AWG20 - 14	1 2 3		a = 10 mm (0.31")
	0.5 - 2.5 mm ²	DIN46228-1	2		
	0.5 - 1.5 mm ²	DIN46228-4	2		

NHI-E-PKZ0-PI

	0.5 - 1.5 mm ²	AWG20 - 14	2		0.4 x 2.5
	0.5 - 1.5 mm ²	AWG20 - 16	1 2 3		a = 8 mm (0.31")
	0.5 - 1 mm ²	-	2		

The PKM0-..., XTPM... is only a short-circuit protective device. It does not protect against thermal overload, neither the switch itself nor system components connected downstream. Provide external protective devices to protect against thermal overload. In starter combinations the overload protection is provided by the overload relay.

Der PKM0-..., XTPM... ist ein reines Kurzschlusschutzorgan. Er schützt nicht vor thermischer Überlastung, weder sich selbst, noch nachfolgende Anlagenteile. Für den Schutz vor thermischer Überlastung sind externe Schutzorgane vorzusehen. In Starterkombination wird der Überlastschutz durch das zugeordnete Motorschutzrelais gewährleistet.

Le PKM0-..., XTPM... est un organe de protection contre les courts-circuits. Quant aux surcharges thermiques, il n'est pas autoprotégé et ne protège pas les installations. Il faut donc prévoir des organes de protection externes contre les surcharges thermiques. Avec les ensembles démarreurs, la protection contre les surcharges est assurée par l'association d'un relais thermique.

El PKM0-..., XTPM... sólo es un dispositivo de protección contra cortocircuitos. No protege contra sobrecargas térmicas: no protege al interruptor en sí, ni a los componentes del sistema instalados aguas abajo. Es preciso contar con dispositivos externos para garantizar la protección contra sobrecarga térmica. En las combinaciones de arrancadores es el relé térmico el que se encarga de la protección contra sobrecarga.

CAUTION Manufacturer's instructions for selecting overload and short-circuit protection must be followed. If an overload or fault current interruption has occurred, current-carrying components or the controller should be examined and replaced if damaged.

AVERTISSEMENT Il est impératif de respecter les instructions du fabricant en choisissant les dispositifs de protection contre les surcharges et les court-circuits. En cas de coupure due à une surcharge ou à un courant de défaut, examiner les éléments porteurs de courant et le contrôleur et les remplacer s'ils sont endommagés.

U(A)-PKZ0...

	0.75 - 2.5 mm ²	1.2 Nm (10.6 lb-in)
	0.75 - 2.5 mm ²	AWG18 - 16

AGM2-...-PKZ0, NHI...-PKZ0

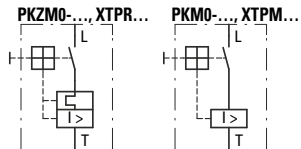
	0.75 - 1.5 mm ²	1 Nm (8.85 lb-in)
	0.75 - 1.5 mm ²	AWG18 - 14

NHI-E...-PKZ0

	0.75 - 1.5 mm ²	1.2 Nm (10.6 lb-in)
	0.75 - 1.5 mm ²	AWG18 - 16

PK(Z)M0(1)-...(SC)

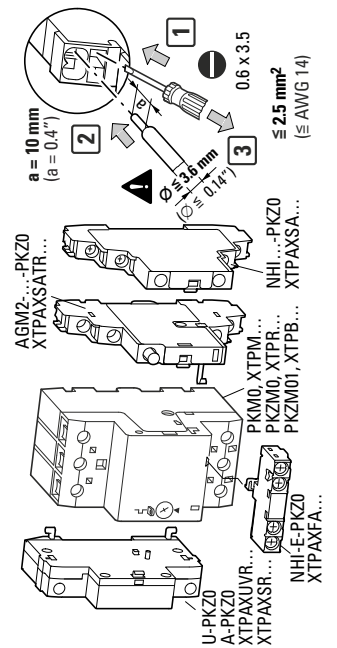
	1 - 6 mm ²	1.7 Nm (15.1 lb-in)
	1 - 4 mm ²	PZ2
	1 - 6 mm ²	
DIN46228		
UL	AWG18 - 8 Cu 75 °C WIRE	1.8 Nm (16 lb-in)



for Canada: PKZM0+AK-PKZ0, XTPR... with XTPAXLRH for use as self protected combination motor controller!
pour Canada: PKZM0+AK-PKZ0, XTPR... avec XTPAXLRH peut être employé comme contrôleur de combinaison a moteur auto-protégé.

PKZM0-...C(SC)

	0.75 - 2.5 mm ²	0.6 x 3.5
	0.75 - 2.5 mm ²	
DIN46228		
UL	AWG18 - 14 Cu 75 °C WIRE	a = 10 mm (0.39")



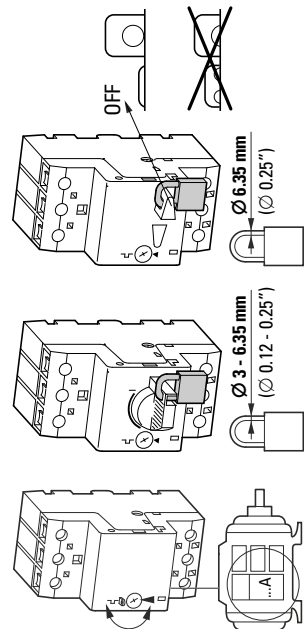
Il PKM0-..., XTPM... è esclusivamente un organo di protezione contro il cortocircuito. Non protegge dal sovraccarico termico né se stesso né le parti dell'impianto ad esso collegate. Per la protezione contro il sovraccarico bisogna prevedere degli organi di protezione esterni. Nelle combinazioni di partenze motore la protezione contro il sovraccarico è garantita dall'interruttore protettore in coordinamento.

Выключатель PKM0-..., XTPM... применяется исключительно для защиты от короткого замыкания. Он не защищает ни себя ни подлежащие части оборудования термической перегрузки. Для защиты от термической перегрузки необходимо предусмотреть внешние устройства защиты. В устройствах запуска от перегрузки обеспечивается соответствующим реле защиты двигателя.

PKM0-..., XTPM... 是一种短路保护装置。该装置不保护热过载, 不保护自身, 也不保护以下装置。如需对热过载进行保护, 可以考虑采用外部保护装置。在启动阶段其所附带的马达保护继电器能有效保护过载。

PKM0-..., XTPM... إنه لا دائرة القصر من نفسه أو مكونات عبارة عن جهاز وقاية الحمل الحراري الزائد, ولا يحمي المحول قم بتوفير أجهزة وقاية بحمي من النظام المتصلة في اتجاه التيار. الحراري الزائد. في مجموعات باي مرحل خارجية للحماية من الحمل الحماية من الحمل الزائد بواسطة الحمل الزائد التشغيل, يتم توفير.

© 2018 Eaton Industries GmbH
Eaton.com/documentation
Eaton.com/aftersales



EU: Eaton Industries GmbH, Hein-Moeller-Straße 7-11, 53115 Bonn, Germany
UK: Eaton Electric Ltd., P.O. Box 554, Abbey Park, Southampton Road, Titchfield, PO14 4QA, United Kingdom



en Electric current! Danger to life!

Only skilled or instructed persons may carry out the following operations.

de Lebensgefahr durch elektrischen Strom!

Nur Elektrofachkräfte und elektrotechnisch unterwiesene Personen dürfen die im Folgenden beschriebenen Arbeiten ausführen.

fr Tension électrique dangereuse !

Seules les personnes qualifiées et averties doivent exécuter les travaux ci-après.

es ¡Corriente eléctrica! ¡Peligro de muerte!

El trabajo a continuación descrito debe ser realizado por personas cualificadas y advertidas.

it Tensione elettrica: Pericolo di morte!

Solo persone abilitate e qualificate possono eseguire le operazioni di seguito riportate.

zh 触电危险!

只允许专业人员和受过专业训练的人员进行下列工作。

ru Электрический ток! Опасно для жизни!

Только специалисты или проинструктированные лица могут выполнять следующие операции.

nl Levensgevaar door elektrische stroom!

Uitsluitend deskundigen in elektriciteit en elektrotechnisch geïnstrueerde personen is het toegestaan, de navolgend beschreven werkzaamheden uit te voeren.

da Livsfare på grund af elektrisk strøm!

Kun uddannede el-installatører og personer der er instruerede i elektrotekniske arbejdsopgaver, må udføre de nedenfor anførte arbejder.

el Προσοχή, κίνδυνος ηλεκτροπληξίας!

Οι εργασίες που αναφέρονται στη συνέχεια θα πρέπει να εκτελούνται μόνο από ηλεκτρολόγους και ηλεκροτεχνίτες.

pt Perigo de vida devido a corrente eléctrica!

Apenas electricistas e pessoas com formação electrotécnica podem executar os trabalhos que a seguir se descrevem.

sv Livsfara genom elektrisk ström!

Endast utbildade elektriker och personer som undervisats i elektroteknik får utföra de arbeten som beskrivs nedan.

fi Hengenvaarallinen jännite!

Vain pätevät sähköasentajat ja opastusta saaneet henkilöt saavat suorittaa seuraavat työt.

cs Nebezpečí úrazu elektrickým proudem!

Niže uvedeně práce směj provádět pouze osoby s elektrotechnickým vzděláním.

et Eluhtlik! Elektrilöögiht!

Järgnevalt kirjeldatud töid tohib teostada ainult elektriala spetsialist või elektrotehnilise instrueerimise läbinud personal.

hu Életveszély az elektromos áram révén!

Csak elektromos szakemberek és elektrotechnikában képzett személyek végezhetik el a következőkben leírt munkákat.

lv Elektriskā strāva apdraud dzīvību!

Tālāk aprakstītos darbus drīkst veikt tikai elektro speciālisti un darbam ar elektrotehnikām iekārtām instruētās personas!

lt Pavojus gyvybei dėl elektros srovės!

Tik elektrikai ir elektrotechnikos specialistai gali atlikti žemiau aprašytus darbus.

pl Porażenie prądem elektrycznym stanowi zagrożenie dla życia!

Opisane poniżej prace mogą przeprowadzać tylko wykwalifikowani elektrycy oraz osoby odpowiednio poinstruowane w zakresie elektrotechniki.

sl Življenjska nevarnost zaradi električnega toka!

Spodaj opisana dela smejo izvajati samo elektro strokovnjaki in elektro tehnično poučene osebe.

sk Nebezpečenstvo ohrozenia života elektrickým prúdom!

Práce, ktoré sú nižšie opísané, smú vykonávať iba elektroodborníci a osoby s elektrotechnickým vzdelaním.

bg Опасност за живота от електрически ток!

Операциите, описани в следващите раздели, могат да се извършват само от специалисти-електротехници и инструктиран електротехнически персонал.

ro Atenție! Pericol electric!

Toate lucrările descrise trebuie efectuate numai de personal de specialitate calificat și de persoane cu cunoștințe profunde în electrotehnică.

hr Opasnost po život uslijed električne struje!

Radove opisane u nastavku smiju obavljati samo stručni električari i osobe koje su prošle elektrotehničku obuku.

tr Elektrik akımı! Hayati tehlike!

Aşağıdaki işlemleri yalnızca kalifiye veya eğitimli kişiler gerçekleştirebilir.

uk Електричний струм! Небезпечно для життя!

Виконувати означені далі операції дозволяється тільки кваліфікованим особам, що пройшли інструктаж.

**ar تحذير! تيار كهربائي! خطر موت!
لا تتم اعمال الصيانة و التركيب
الا من قبل العاملين المدربين!**