

**(en) Electric current! Danger to life!**  
 Installation, commissioning and maintenance work must be carried out by qualified personnel only.

**(de) Lebensgefahr durch elektrischen Strom!**  
 Arbeiten bzw. Montage an diesem Produkt dürfen nur von Elektrofachkräften und elektrotechnisch unterwiesenen Personen ausgeführt werden.

**(fr) Tension électrique dangereuse !**  
 L'installation de l'appareil, ainsi que tous les travaux effectués sur celui-ci, doivent être réalisés par un électricien qualifié ou par un personnel spécialement formé.

**(es) ¡Corriente eléctrica! ¡Peligro de muerte!**  
 La instalación del dispositivo, así como todos los trabajos en él, deben ser realizados por un electricista calificado o por personal especialmente capacitado.

**(it) Tensione elettrica: Pericolo di morte!**  
 L'installazione e il lavoro sul dispositivo devono essere effettuati da un elettricista qualificato o da personale specializzato.

**(zh) 触电危险!**  
 設備的安裝，以及所有工作，必須由合格的電工或經過專門培訓的人員完成。

**(ru) Электрический ток! Опасно для жизни!**  
 Установка и эксплуатация устройства должны выполняться квалифицированным электриком или специально обученным персоналом.

**(nl) Levensgevaar door elektrische stroom!**  
 Installatie van het apparaat en alle werkzaamheden eraan, mogen uitsluitend door een gekwalificeerd elektricien of speciaal opgeleid vakpersoneel worden uitgevoerd.

**(da) Livsfare på grund af elektrisk strøm!**  
 Arbejde i forbindelse med installation, opstart og vedligehold må kun udføres af kvalificeret personale.

**(el) Προσοχή, κίνδυνος ηλεκτροπληξίας!**  
 Η εγκατάσταση, εκκίνηση και συντήρηση θα πρέπει να πραγματοποιείται μόνο από εξειδικευμένο προσωπικό.

**(pt) Perigo de vida devido a corrente elétrica!**  
 A instalação do dispositivo, bem como todos os trabalhos devem ser realizados por um electricista qualificado ou por pessoal especialmente formado.

**(sv) Livsfara genom elektrisk ström!**  
 Installation, idrifttagande och underhållsarbete får endast utföras av behörig personal.

**(fi) Hengenvaarallinen jännite!**  
 Laitteen asennus ja käyttö ainoastaan sähköasentajan tai siihen perehdytetyn henkilön toimesta.

**(cs) Nebezpečí úrazu elektrickým proudem!**  
 Instalace zařízení a veškeré práce na něm musí být provedeny kvalifikovaným elektrikářem nebo speciálně vyškoleným personálem.

**(et) Eluhtlik! Elektrilöögiht!**  
 Paigaldus-, kasutus- ja hooldustööd peab läbi viima ainult kvalifitseeritud personal.

**(hu) Életveszély az elektromos áram révén!**  
 Az eszköz felszerelését, valamint az ehhez kapcsolódó összes munkát szakképzett villanyszerelővel vagy szakképzett személynézetnek kell elvégeznie.

**(lv) Elektriskā strāva apdraud dzīvību!**  
 Uzstādīšana, nodošana ekspluatācijā un apkopes darbi jāveic tikai kvalificētam personālam.

**(lt) Pavojus gyvybei dėl elektros srovės!**  
 Įrengimo, paleidimo ir techninės priežiūros darbus turi atlikti tik kvalifikuotas personalas.

**(pl) Porażenie prądem elektrycznym stanowi zagrożenie dla życia!**  
 Instalacja urządzenia, jak również prace nad nim, muszą być wykonywane przez wykwalifikowanego elektryka lub specjalnie wyszkolony personel.

**(sl) Življenjska nevarnost zaradi električnega toka!**  
 Dela montaže, zagona in vzdrževanja morajo izvajati samo usposobljeno osebeje.

**(sk) Nebezpečnosť ohrozenia života elektrickým prúdom!**  
 Inštalácia prístroja, ako aj všetky práce na ňom musia byť vykonané kvalifikovaným elektrotechnikom alebo špeciálne vyškoleným personálom.

**(bg) Опасност за живота от електрически ток!**  
 Инсталирането на устройството, както и всяка работа по него, трябва да бъде извършвано от квалифициран електротехник или от специално обучен персонал.

**(ro) Atenție! Pericol electric!**  
 Montajul și lucrul cu acest aparat trebuie făcute numai de un electrician calificat sau de personal tehnic specializat.

**(hr) Opasnost po život uslijed električne struje!**  
 Radove ugradnje, puštanja u pogon i održavanja mora vršiti samo kvalificirano osoblje.

**(tr) Elektrik akımı! Hayati tehlike!**  
 Bu ürünün çalıştırılması veya kurulumu sadece elektroteknik eğitimli almış olan ehliyetli elektrikçiler ve kişiler tarafından yapılmalıdır.

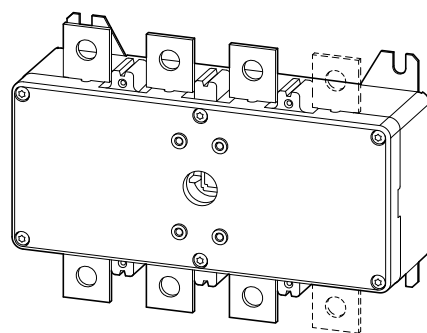
**(sr) Električna struja! Opasnost po život!**  
 Арбеитен бзв. Монтажа и диесем Продукт дарф од Електрофацхкрафтен унд електротехнисцх унтервиесенен Персонен аусгефурхт верден.

**(no) Elektrisk strøm! Livsfare!**  
 Installasjon av enheten, samt arbeid på den, skal kun utføres av kvalifisert personell, eller av de som er spesielt opplært til dette arbeidet.

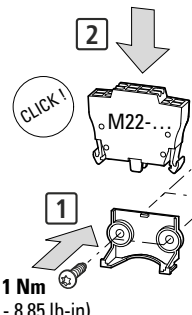
**(uk) Електричний струм! Небезпечно для життя!**  
 Встановлення пристрою, так само, як і робота з ним, повинні виконуватись кваліфікованим електриком або персоналом, що пройшов спеціальну підготовку.

**(ar) تحذير! تيار كهربائي! خطر موت! التثبيت والتكليف و أعمال الصيانة يجب أن تقام فقط من طرف الموظفين المؤهلين**

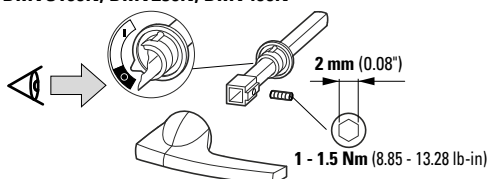
## DMVS160N, DMV250N DMV400N, DMV630N DMV1000N, DMV1250N DMV1600N, DMV2000N



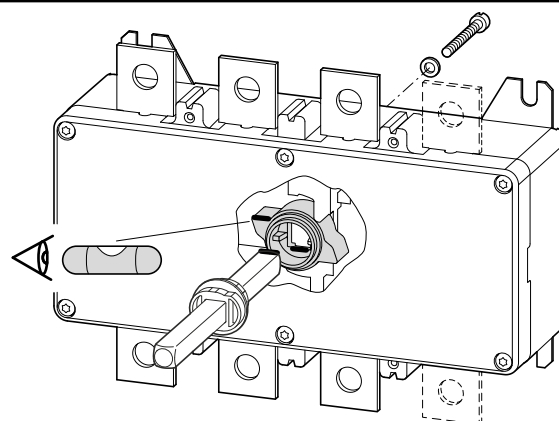
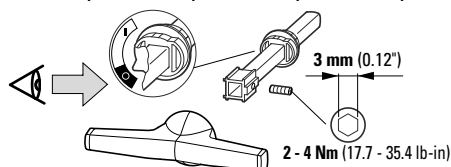
➔ **M22-...  
 IL04716002Z**



### DMVS160N, DMV250N, DMV400N



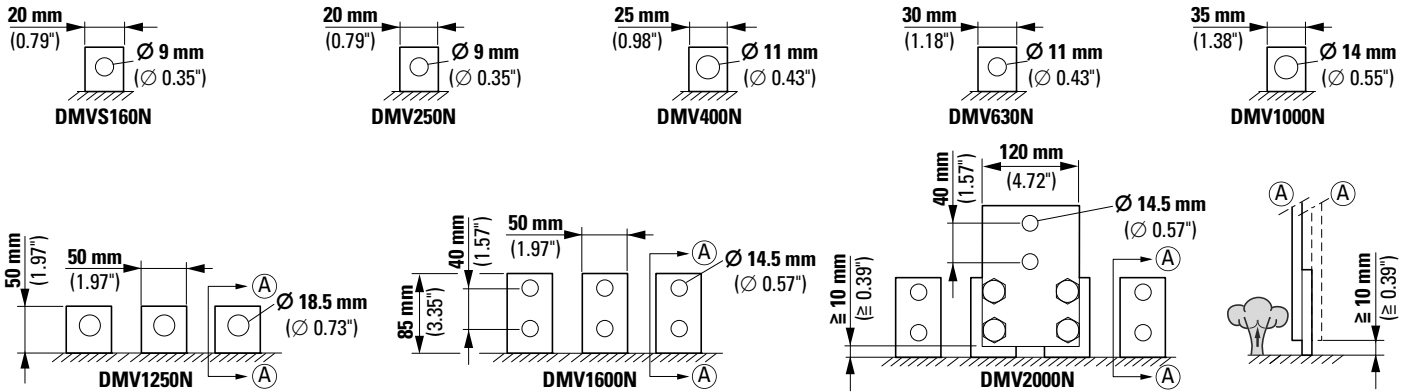
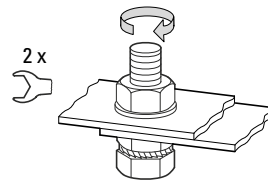
### DMV630N, DMV1000N, DMV1250N, DMV1600N, DMV2000N



**DMVS160/250/400**  
 M4  $\Delta$  2.5 Nm (22.13 lb-in)  
**DMV630/1000/1250/1600/2000**  
 M5  $\Delta$  3 Nm (26.55 lb-in)

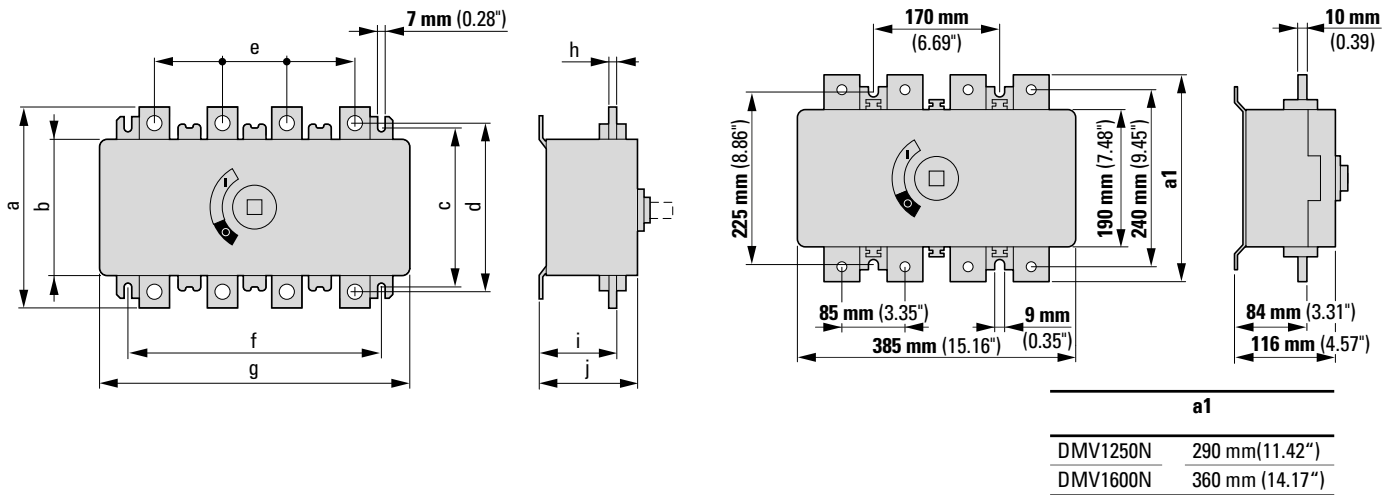
.../3/...	.../4/...	.../1/...
L1 L2 L3 1 2 3 4 5 6 T1 T2 T3	L1 L2 L3 1 2 3 4 5 6 T1 T2 T3	L1 L2 L3 1 2 3 4 5 6 T1 T2 T3

DMVS160N DMV250N	DMV400N DMV630N	DMV1000N DMV1600N DMV2000N	DMV1250N
M8 ± 14 Nm	M10 ± 28 Nm	M12 ± 40 Nm	M16 ± 60 Nm
M8 ± 123.91 lb-in	M10 ± 247.82 lb-in	M12 ± 354.03 lb-in	M16 ± 531.04 lb-in



DMVS160N, DMV250N, DMV400N, DMV630N, DMV1000N

DMV1250N, DMV1600N



[mm (in)]	a	b	c	d	e	f	g	h	i	j
DMVS160N	135 (5.31)	90 (3.54)	110 (4.33)	115 (4.53)	45 (1.77)	170 (6.69)	205 (8.07)	3 (0.12)	47 (1.85)	63 (2.48)
DMV250N	135 (5.31)	90 (3.54)	110 (4.33)	115 (4.53)	45 (1.77)	170 (6.69)	205 (8.07)	3 (0.12)	47 (1.85)	63 (2.48)
DMV400N	146 (5.75)	90 (3.54)	110 (4.33)	122 (4.8)	45 (1.77)	170 (6.69)	205 (8.07)	3 (0.12)	47 (1.85)	63 (2.48)
DMV630N	192 (7.56)	130 (5.12)	145 (5.71)	162 (6.38)	65 (2.56)	240 (9.45)	292 (11.5)	6 (0.24)	71 (2.8)	96 (3.78)
DMV1000N	205 (8.07)	130 (5.12)	145 (5.71)	170 (6.69)	65 (2.56)	240 (9.45)	292 (11.5)	6 (0.24)	71 (2.8)	96 (3.78)

DMV2000N

