

04/21 IL03407035Z

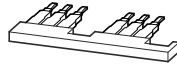
DILM12-XSL, XTCEXSDLB
DILM12-XRL, XTCEXRLLB

DILM12-XRL, XTCEXRLLB

M12XEV, XTCEXLBB



M12XP2, XTCEXPBB



M12XRA2, M12XR, XTCEXRBB



DILM32-XVB, XTCEXCNC



en Electric current! Danger to life!
Only skilled or instructed persons may carry out the following operations.

de Lebensgefahr durch elektrischen Strom!
Nur Elektrofachkräfte und elektrotechnisch unterwiesene Personen dürfen die im Folgenden beschriebenen Arbeiten ausführen.

fr Tension électrique dangereuse !
Seules les personnes qualifiées et averties doivent exécuter les travaux ci-après.

es ¡Corriente eléctrica! ¡Peligro de muerte!
El trabajo a continuación descrito debe ser realizado por personas cualificadas y advertidas.

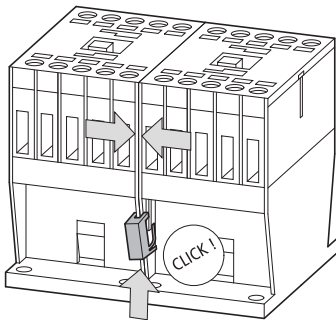
it Tensione elettrica: Pericolo di morte!
Solo persone abilitate e qualificate possono eseguire le operazioni di seguito riportate.

zh 触电危险!
只允许专业人员和受过专业训练的人员进行下列工作。

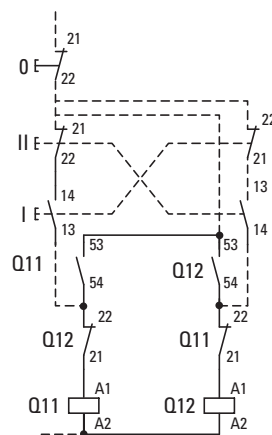
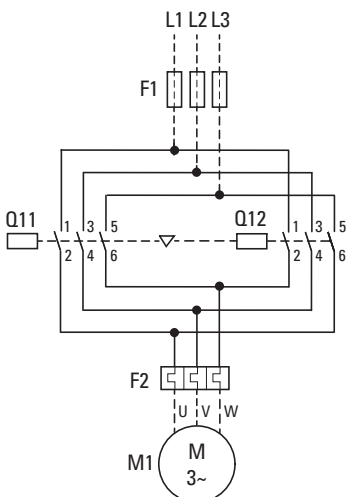
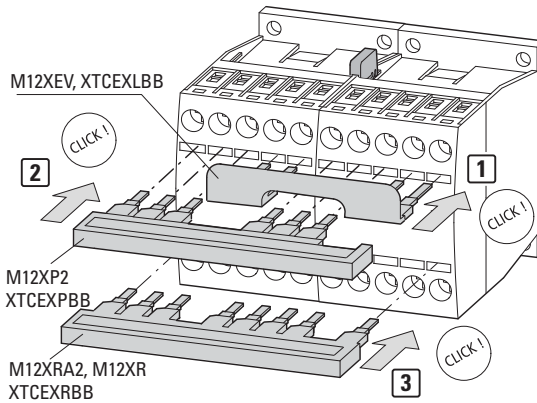
ru Электрический ток! Опасно для жизни!
Только специалисты или проинструктированные лица могут выполнять следующие операции.

ar تحذير! تيار كهربائي! خطر موت
لا تتم أعمال الصيانة والتثبيت إلا من قبل العاملين المدربين!

1



2



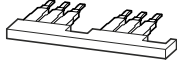
Q11 Mains contactor, clockwise
Q12 Mains contactor, anti-clockwise

DILM12-XSL, XTCEXSDLB

M12XEVB, XTCEXLBB



M12XP2, XTCEXPBB



M12XS1, XTCEXDBB



M12XRA2, XTCEXRBB



DILM32-XVB, XTCEXCNC



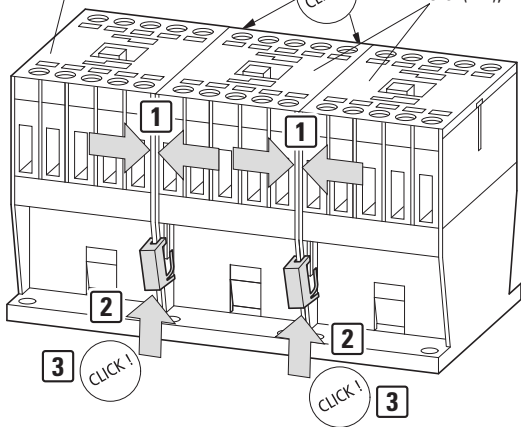
4 x

1

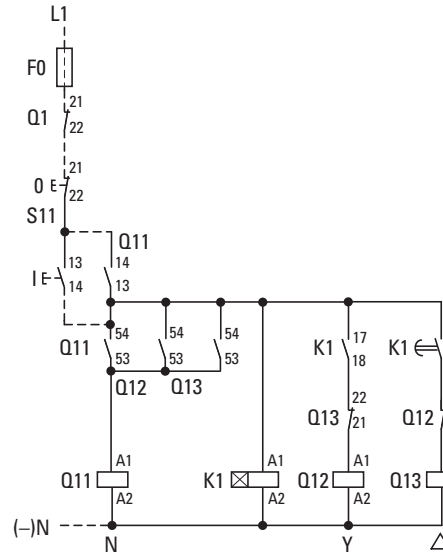
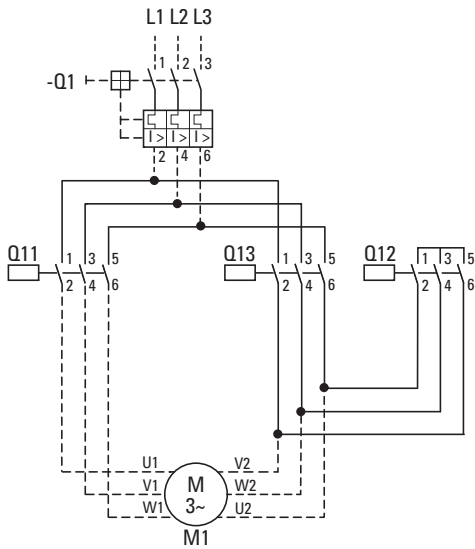
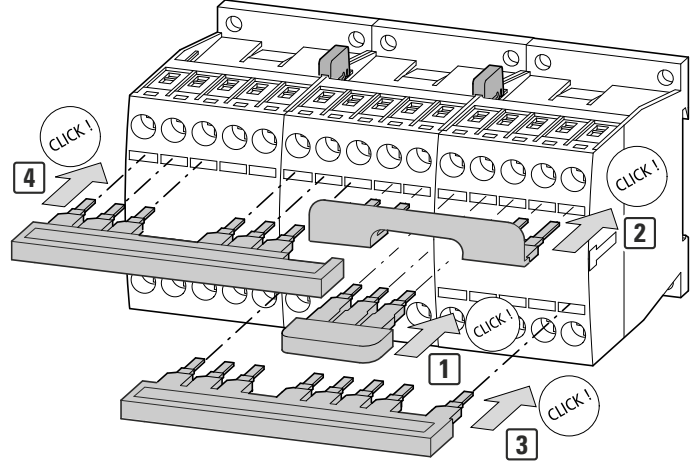
DILM7-10(-PI), XTCE(PI)007B10...
DILM9-10(-PI), XTCE(PI)009B10...
DILM12-10(-PI), XTCE(PI)012B10...
DILM15-10(-PI), XTCE(PI)015B10...

3

DILM7-01(-PI), XTCE(PI)007B01...
DILM9-01(-PI), XTCE(PI)009B01...
DILM12-01(-PI), XTCE(PI)012B01...
DILM15-01(-PI), XTCE(PI)015B01...



2



- Q11** Mains contactor
- Q12** Star contactor
- Q13** Delta contactor
- K1** Timing relay

04/21 IL03407035Z

