



(en) Electric current! Danger to life!

Installation, commissioning and maintenance work must be carried out by qualified personnel only.

(de) Lebensgefahr durch elektrischen Strom!

Arbeiten bzw. Montage an diesem Produkt dürfen nur von Elektrofachkräften und elektrotechnisch unterwiesenen Personen ausgeführt werden.

(fr) Tension électrique dangereuse !

L'installation de l'appareil, ainsi que tous les travaux effectués sur celui-ci, doivent être réalisés par un électricien qualifié ou par un personnel spécialement formé.

(es) ¡Corriente eléctrica! ¡Peligro de muerte!

La instalación del dispositivo, así como todos los trabajos en él, deben ser realizados por un electricista calificado o por personal especialmente capacitado.

(it) Tensione elettrica: Pericolo di morte!

L'installazione e il lavoro sul dispositivo devono essere effettuati da un elettricista qualificato o da personale specializzato.

(zh) 触电危险!

設備的安裝，以及所有工作，必須由合格的電工或經過專門培訓的人員完成。

(ru) Электрический ток! Опасно для жизни!

Установка и эксплуатация устройства должны выполняться квалифицированным электриком или специально обученным персоналом.

(nl) Levensgevaar door elektrische stroom!

Installatie van het apparaat en alle werkzaamheden eraan, mogen uitsluitend door een gekwalificeerd elektricien of speciaal opgeleid vakpersoneel worden uitgevoerd.

(da) Livsfare på grund af elektrisk strøm!

Arbejde i forbindelse med installation, opstart og vedligehold må kun udføres af kvalificeret personale.

(el) Προσοχή, κίνδυνος ηλεκτροπληξίας!

Η εγκατάσταση, εκκίνηση και συντήρηση θα πρέπει να πραγματοποιείται μόνο από εξειδικευμένο προσωπικό.

(pt) Perigo de vida devido a corrente elétrica!

A instalação do dispositivo, bem como todos os trabalhos devem ser realizados por um electricista qualificado ou por pessoal especialmente formado.

(sv) Livsfara genom elektrisk ström!

Installation, idrifttagande och underhållsarbete får endast utföras av behörig personal.

(fi) Hengenvaarallinen jännite!

Laitteen asennus ja käyttö ainoastaan sähköasentajan tai siihen perehdytetyn henkilön toimesta.

(cs) Nebezpečí úrazu elektrickým proudem!

Instalace zařízení a veškeré práce na něm musí být provedeny kvalifikovaným elektrikářem nebo speciálně vyškoleným personálem.

(et) Eluhtlik! Elektrilöögioht!

Paigaldus-, kasutus- ja hooldustööd peab läbi viima ainult kvalifitseeritud personal.

(hu) Életveszély az elektromos áram révén!

Az eszköz felszerelését, valamint az ehhez kapcsolódó összes munkát szakképzett villanyszerelővel vagy szakképzett személyzetnek kell elvégeznie.

(lv) Elektriskā strāva apdraud dzīvību!

Uzstādīšana, nodošana ekspluatācijā un apkopes darbi jāveic tikai kvalificētam personālam.

(lt) Pavojus gyvybei dėl elektros srovės!

Jrėngimo, paleidimo ir techninės priežiūros darbus turi atlikti tik kvalifikuotas personalas.

(pl) Porażenie prądem elektrycznym stanowi zagrożenie dla życia!

Instalacja urządzenia, jak również prace nad nim, muszą być wykonywane przez wykwalifikowanego elektryka lub specjalnie wyszkolony personel.

(sl) Življenjska nevarnost zaradi električnega toka!

Dela montaže, zagona in vzdrževanja morajo izvajati samo usposobljeno osebe.

(sk) Nebezpečnost ohrozenia života elektrickým prúdom!

Inštalácia prístroja, ako aj všetky práce na ňom musia byť vykonané kvalifikovaným elektrotechnikom alebo špeciálne vyškoleným personálom.

(bg) Опасност за живота от електрически ток!

Инсталирането на устройството, както и всяка работа по него, трябва да бъде извършвано от квалифициран електротехник или от специално обучен персонал.

(ro) Atenție! Pericol electric!

Montajul și lucrul cu acest aparat trebuie făcute numai de un electrician calificat sau de personal tehnic specializat.

(hr) Opasnost po život uslijed električne struje!

Radove ugradnje, puštanja u pogon i održavanja mora vršiti samo kvalificirano osoblje.

(tr) Elektrik akımı! Hayati tehlike!

Bu ürünün çalıştırılması veya kurulumu sadece elektroteknik eğitimleri almış olan ehliyetli elektrikçiler ve kişiler tarafından yapılmalıdır.

(sr) Električna struja! Opasnost po život!

Instalaciju, puštanje u rad i održavanje sme da obavlja isključivo kvalifikovano osoblje.

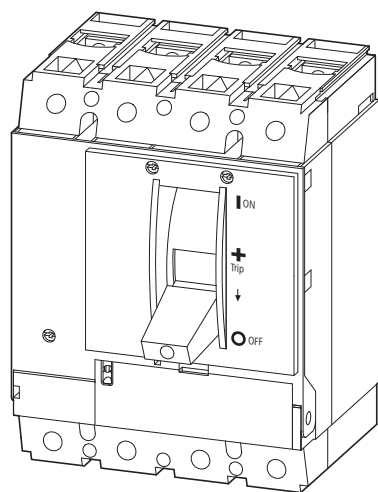
(no) Elektrisk strøm! Livsfare!

Installasjon av enheten, samt arbeid på den, skal kun utføres av kvalifisert personell, eller av de som er spesielt opplært til dette arbeidet.

(uk) Електричний струм! Небезпечно для життя!

Встановлення пристрою, так само, як і робота з ним, повинні виконуватись кваліфікованим електриком або персоналом, що пройшов спеціальну підготовку.

(ar) تحذير! تيار كهربائي! خطر موت الشبيك والتكليف و أعمال الصيانة يجب أن تمام فقط من طرف الموظفين المؤهلين



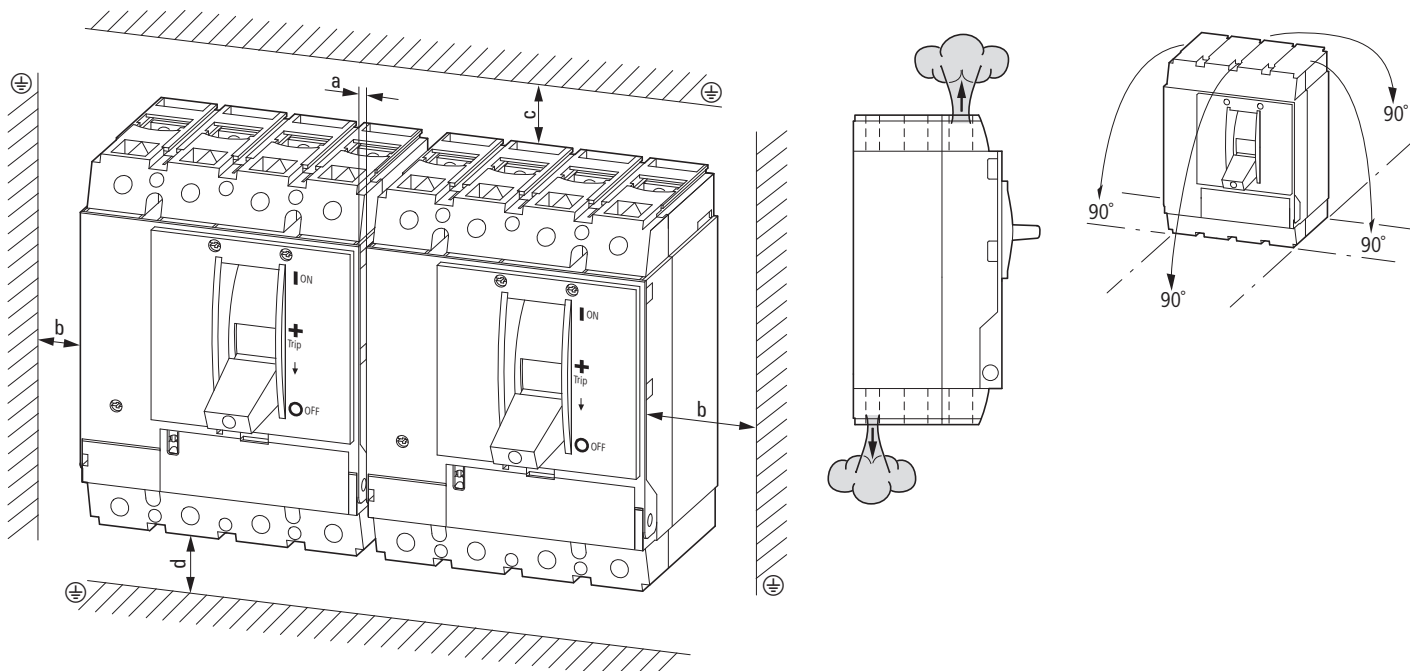
N2-4-...-S1(S15)-DC

(en) Minimum clearance/
direction of blow-out
(de) Mindestabstände/
Ausblasrichtung
(fr) Distances minimales/
sens de soufflage
(es) Distancias mínimas/
dirección de soplado
(it) Distanze minime/
direzione di scarico
(zh) 最小间距 /
吹气方向
(ru) Минимальные
расстояния
направление продувки
(nl) Minimale afstanden/
uitblaasrichting

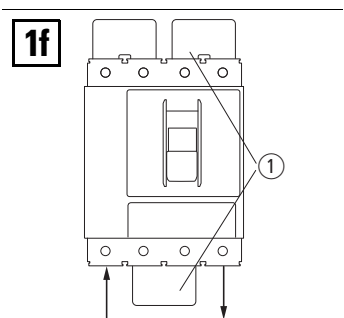
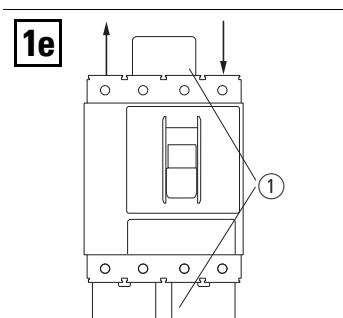
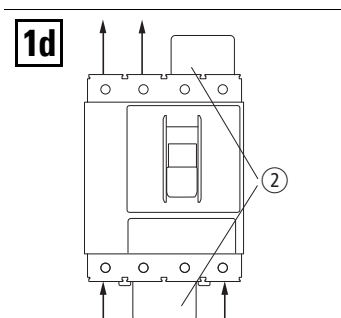
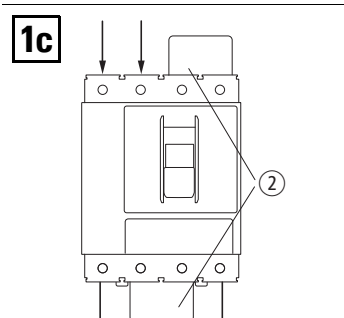
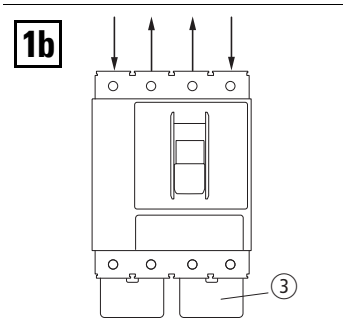
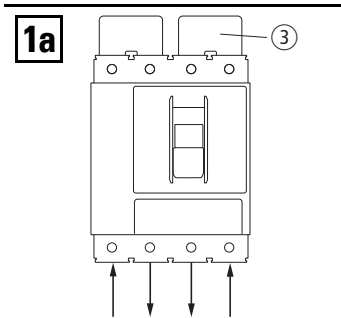
(da) Mindsteafstande/
udblæsningsretning
(el) Ελάχιστες αποστάσεις/
Κατεύθυνση εκφύσησης
(pt) Distâncias mínimas/
Direção de sopra
(sv) Min. avstånd/
utblåsriktning
(fi) Minimietäisyydet/
puhallussuunta
(cs) Minimální odstupy/
směr vyfukování
(et) Minimaalsed vahekaugused/
puhumissuund
(hu) Legkisebb távolságok /
kifúvás iránya

(lv) Minimālie attālumi/
izpūšanas virziens
(lt) Mažiausieji atstumai/
Išmetimo kryptis
(pl) Minimalne odstępy/
kierunek wydmuchu
(sl) Minimalne razdalje/
směr izpihovanja
(sk) Minimálne odstupy/
směr vyfukovania
(bg) Минимални разстояния/
Посока на издухване
(ro) Distanțe minime/
Direcția de suflare

(hr) Minimalni razmaci /
smjer ispuhivanja
(tr) Minimum mesafeler/
püskürtme yönü
(sr) Минимално одобрење/
правац издувавања
(no) Minimumsavstander/
utblåsningsretning
(uk) Мінімальні відстані/
напряв видування
(ar) أدنى خلوص / اتجاه
النفخ



	a	b	c	d
NZM2-...	≥ 5 mm (≥ 0.2")	≥ 5 mm (≥ 0.2")	≥ 90 mm (3.54")	≥ 90 mm (3.54")



- ① NZM2-4-XKV(I)1P(-K)
- ② NZM2-4-XKV(I)2POU(-K)
- ③ NZM2-4-XKV(I)2P(-K)

03/24 IL01207001Z

- (en) In the case of unearthed networks > **1000 VDC**, the installation must be carried out in such a way as to reliably ensure that there will not be any double earth faults.
- (de) Bei ungeerdeten Netzen > **1000 V DC** muss die Installation so ausgeführt sein, dass ein Doppelerdschluss ausgeschlossen ist.
- (fr) Dans le cas des réseaux non mis à la terre > **1000 V DC**, l'installation doit être conçue de façon à exclure un double défaut à la terre.
- (es) En redes no puestas a tierra > **1000 V DC**, la instalación debe ejecutarse de forma que se excluya un cortocircuito a tierra doble.
- (it) Nelle reti non messe a terra > **1000 V DC** l'installazione deve essere eseguita in modo tale da evitare un doppio guasto a terra.
- (zh) 对于未接地电源 > **1000 V DC**, 必须确保其不是双接地。
- (ru) В случае незаземленных сетей > **1000 В пост. тока** монтаж необходимо выполнять таким образом, чтобы исключить двойное замыкание на землю.
- (nl) In het geval van niet-geaarde netwerken > **1000 VDC**, moet de installatie zodanig worden uitgevoerd dat zeker wordt gesteld dat er geen dubbele aardlekken zijn.
- (da) I tilfælde af ikke-jordede netværk (> **1000 V DC**) skal installationen udføres på en sådan måde, at det sikres, at der ikke kan opstå nogen dobbelte jordingsfejl.
- (el) Σε περίπτωση μη γειωμένων δικτύων > **1000 VDC**, η εγκατάσταση πρέπει να πραγματοποιείται κατά τρόπο ώστε να διασφαλίζεται ότι δεν υπάρχουν σφάλματα διπλής γείωσης.
- (pt) No caso de redes sem ligação à terra com uma tensão > **1000 V CC**, a instalação tem de ser realizada de forma a garantir, com segurança, que não ocorrem avarias resultantes de ligações à terra duplicadas.
- (sv) För ojordade nätverk med > **1 000 V likström** måste du utföra installationen så att det inte finns någon risk för dubbelfordfvel.
- (fi) Jos kyseessä on maadoittamaton verkko, jonka jännite on yli 1 000 VDC, asennus on tehtävä niin, että kaksinkertaisten maadoitusvikojen mahdollisuus voidaan poissulkea luotettavasti.
- (cs) V případě neuzemněných sítí s napětím > **1 000 V** stejnoměrného napětí musí být instalace provedena tak, aby se zajistilo, že nedojde k žádným poruchám zdvojeného uzemnění.
- (et) > **1000 VDC** maandamata võrkude puhul peab paigaldamine toimuma nii, et ei esineks topeltmaanduse vigu.
- (hu) Az **1000 VDC**-nél nagyobb feszültségigandozású, földetletlen hálózatok esetén a telepítést olyan módon kell kivitelezni, hogy semmiképpen ne jöhessen létre kétsarkú földzárlat.
- (lv) Nesazemētu tīklu gadījumā > **1000 V** līdzstrāva; elektromontāža jāveic tā, lai nodrošinātu, ka nebūs iespējams dubults zemesslēgums.
- (lt) Nejžemintų > **1000 V** nuolatinės įtampos tinklų atveju įrengti reikia taip, kad būtų patikimai užtikrinta, jog nebūs jokių dvigubų žemėjimų.
- (pl) W przypadku nieuziemionych sieci > **1000 VDC** instalację należy przeprowadzić w sposób, który zagwarantuje, że nie dojdzie do podwójnych zwarcí doziemnych.
- (sl) V primeru neozemljenih omrežij > **1000 VDC** je treba napeljavo izvesti tako, da je izločena nevarnost nastopa napak zaradi dvojnega zemeljskega stika.
- (sk) V prípade neuzemnených sietí > **1000 VDC** musí byť inštalácia vykonaná tak, aby sa spoľahlivo zabezpečilo, že nedôjde k dvojitým zemnej poruche.
- (bg) При незаземени мрежи > **1000 V DC** инсталацията трябва да се изпълни по такъв начин, че надеждно да гарантира, че няма да има двойно късо съединение към земя.
- (ro) În cazul unor rețele fără împământare > **1000 V c.c.**, instalarea trebuie efectuată astfel încât să fie sigur că nu vor exista puneri la pământ a două faze.
- (hr) U slučaju neuzemljenih mreža od > **1000 VDC**, instalacija se mora provesti tako da pouzdano osigura da neće doći do neispravnosti uslijed dvostrukog uzemljenja.
- (tr) **1000 VDC** den büyük topraksız ağlarda kurulum, herhangi bir çift toprak arızası olmayacak şekilde güvenilir olarak gerçekleştirilmelidir.
- (sr) U neuzemljenim mrežama od > **1000 VDC** instalacija se mora izvršiti tako da se pouzdano obezbedi da neće doći do kvarova zbog dvostrukog uzemljenja.
- (no) Når det er snakk om ujordede nettverk > **1000 VDC**, må installeringen utføres på en slik måte at du kan være sikker på at det ikke vil oppstå noen feil knyttet til dobbeltjording.
- (uk) Для підземних мереж > **1000 В пост.** струму, установка повинна забезпечувати відсутність подвійного короткого замикання на землю.
- (ar) في حالة الشبكات غير المؤرضة أكبر من 1000 فولت تيار مباشر، يجب إجراء التثبيت بطريقة تضمن بشكل موثوق عدم وجود أي أعطال تأريض مزدوجة.

(en) NOTICE

The contact surfaces of the jumpers must be blank and free from oxidation. Pretreat if necessary.

(de) ACHTUNG

Die Kontaktstellen der Brücken müssen metallisch blank, fett- und oxidfrei sein. Gegebenenfalls entsprechend vorbehandeln.

(fr) ATTENTION

Les points de contact des ponts de raccordement doivent être nus et exempts de corrosion. Effectuer un traitement préalable si nécessaire.

(es) CUIDADO

Los puntos de contacto de los puentes tienen que ser de metal descubierto, sin grasa ni óxido. De ser necesario, deberá dárseles un tratamiento previo adecuado.

(it) AVVISO

I punti di contatto dei ponticelli devono essere privi di residui metallici, di grasso e di ossido. Eventualmente trattarli precedentemente nel modo più consono.

(zh) 注意

的接触点必须用无油脂和无氧化的裸露金属材料。如果有必要，应进行相应的预处理。

(ru) УВЕДОМЛЕНИЕ

Поверхности контактов перемычек должны быть чистыми и неокисленными. При необходимости очистить.

(nl) KENNISGEVING

De contactoppervlakken van de jumpers moeten blank en vrij van oxidatie zijn. Voorbehandelen indien nodig.

(da) BEMÆRK

Kontaktfladerne på jumperne skal være blanke og fri for oxidering. Forbehandl hvis nødvendigt.

(el) ΣΗΜΕΙΩΣΗ

Οι επιφάνειες επαφής των καλωδίων jumper πρέπει να είναι κενές και δεν πρέπει να είναι οξειδωμένες. Εάν είναι απαραίτητο, προβείτε σε προεπεξεργασία.

(pt) AVISO

As superfícies de contacto das ligações em ponte têm de estar livres e isentas de oxidação. Se necessário, excute um pré-tratamento.

(sv) Obs!

Kontaktytorna på byglarna måste vara blanka och fria från oxidering. Förbehandla om det behövs.

(fi) HUOMAUTUS

Hyppyjohtimien kontaktipintojen on oltava paljasta ja hapettumattomat. Esikäsittele tarvittaessa.

(cs) UPOZORNĚNÍ

Kontaktní plochy propojek musí být prázdné a bez známek oxidace. Pokud je potřeba, proveďte předběžnou úpravu.

(et) MÄRKUS

Silluste kontaktipinnad peavad olema tühjad ja oksüdatsioonivabad. Vajadusel eeltöödelge.

(hu) MEGJEGYZÉS

Az áthidalók érintkezélfelületeinek csupaszolva kell lenniük, és nem lehet rajtuk oxidáció. Szükség szerint végezzen előkezelést.

(lv) UZMANĪBU

Savienotājelementu kontaktvirsmām jābūt tīrām un bez oksidācijas. Ja nepieciešams, veiciet iepriekšēju apstrādi.

(lt) PASTABA

Kontaktiniai jungių paviršiai turi būti švarūs ir apsaugoti nuo oksidacijos. Jeigu reikia, iš anksto apdorokite.

(pl) UWAGA

Powierzchnie styku zworek muszą być czyste i wolne od oksydacji. W razie potrzeby należy wstępnie wyczyścić.

(sl) OBVESTILO

Kontaktne površine mostičkov morajo biti čiste in ne smejo biti oksidirane. Po potrebi jih predhodno očistite.

(sk) OZNÁMENIE

Kontaktné plochy prepájacích káblov musia byť prázdné a bez oxidácie. V prípade potreby predopravte.

(bg) ПРЕДУПРЕЖДЕНИЕ

Контактните повърхности на джъмперите трябва да бъдат чисти и без оксидация. Ако е необходимо, подложете на предварителна обработка.

(ro) AVERTISMENT

Suprafețele de contact ale cablurilor de pornire trebuie să fie libere și neoxidate. Tratați în prealabil dacă este necesar.

(hr) NAPOMENA

Kontaktne površine kratkospojnika moraju biti ogoljene i na njima ne smije biti tragova oksidacije. Ako je potrebno, pripremite ih.

(tr) DUYURU

Atlama tellerinin kontak yüzeyleri boş olmalı ve oksitlenmiş olmamalıdır. Gerekirse ön işleme tabi tutun.

(sr) OBAVEŠTENJE

Kontaktne površine kratkospojnika moraju biti slobodne i bez tragova oksidiranja. Ako je potrebno, pripremite ih.

(no) MERK

Kontaktflatene til jumperne må være blanke og fri for oksidasjon. Forbehandle om nødvendig.

(uk) ПОВІДОМЛЕННЯ

Поверхні контактів перемичок повинні бути чистими та неокисленими. За потреби очистити.

(ar) ملاحظة

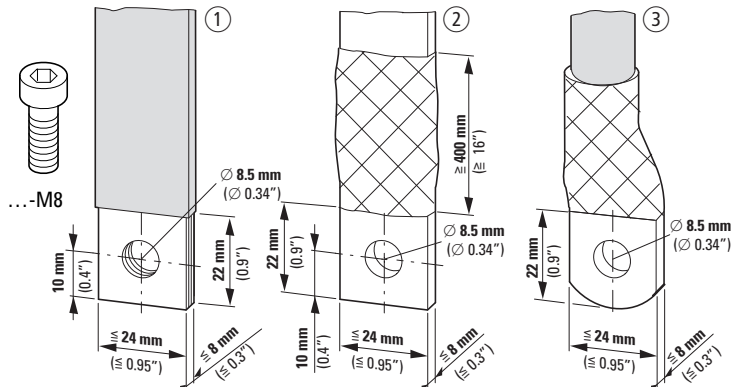
يجب أن تكون الأسطح الملامسة لقطرة التوصيل خالية من الأكسدة. يلزم المعالجة المسبقة إذا لزم الأمر.

(en) **Terminals**
 (de) **Anschluss technik**
 (fr) **Technique de raccordement**
 (es) **Técnica de conexión**
 (it) **Tipi di collegamento**
 (zh) **连接技术**
 (ru) **Техника присоединения**

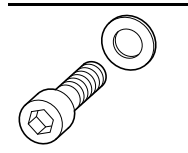
(nl) **Aansluittechniek**
 (da) **Tilslutningsteknik**
 (el) **Τεχνική συνδέσεων**
 (pt) **Técnica de ligação**
 (sv) **Anslutningsteknik**
 (fi) **Liitäntäteknikka**
 (cs) **Technika připojení**

(et) **Ühendusviis**
 (hu) **Csatlakozástechnika**
 (lv) **Pieslēgšanas tehnika**
 (lt) **Priėjungimo būdas**
 (pl) **Technika przyłącza**
 (sl) **Vrsta priključkov**
 (sk) **Technika prepojenia**

(bg) **Свързваща техника**
 (ro) **Mod de conectare**
 (hr) **Priključna tehnika**
 (tr) **Bağlantı tekniği**
 (sr) **Priključna tehnika**
 (no) **Koblingsteknikk**
 (uk) **Технологія підключення**
 (ar) **المحطات**



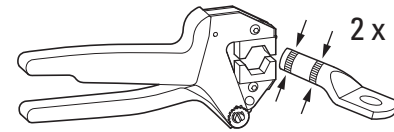
①	②	③
≧ 2 x 9 x 0.8 mm	≧ 16 x 5 mm	1 x 4 – 185 mm ²
≧ 2 x 0.35" x 0.03"	≧ 0.63" x 0.2"	
≧ 10 x 16 x 0.8 mm	≧ 20 x 5 mm	2 x 4 – 70 mm ²
≧ 10 x 0.63" x 0.03"	≧ 0.8 x 0.2"	
≧ 6 x 24 x 0.5 mm		
≧ 6 x 0.95" x 0.02"		



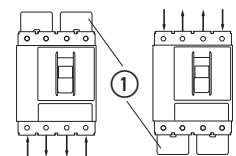
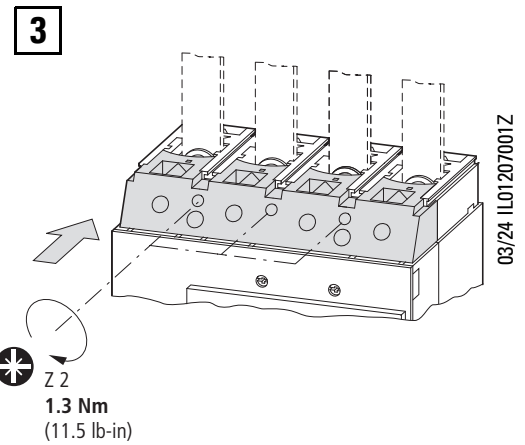
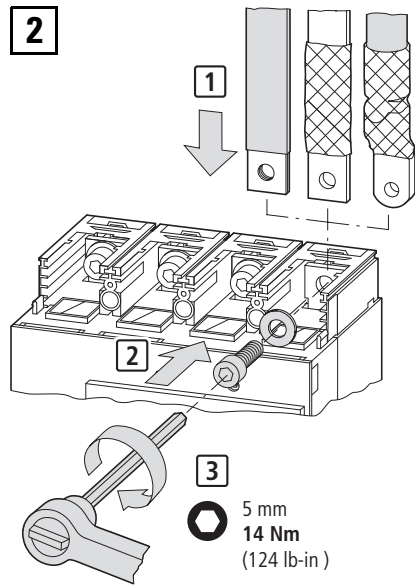
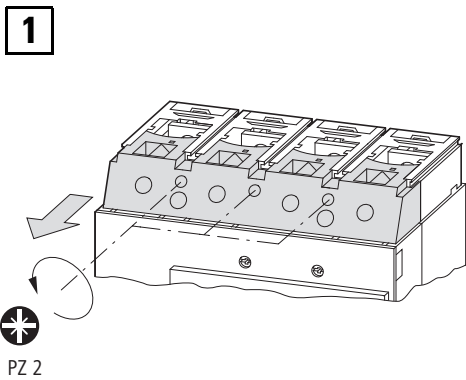
3pol M8 x 22
4pol



A = 95 mm ²	KS95-NZM7
A = 120 mm ²	KS120-NZM7
A = 150 mm ²	KS150-NZM7
A = 185 mm ²	NZM2-XKS185

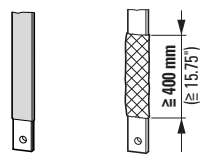


KS95-NZM7
 KS120-NZM7
 KS150-NZM7
 NZM2-XKS185

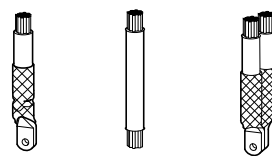


① NZM2-4-XKV(I)2P(-K)

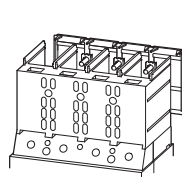
N2-DC: ≤ 200 A



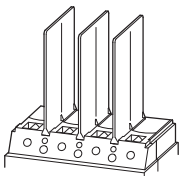
KXSA



XKP



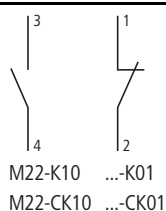
XKP



N2-DC: ≤ 250 A

- | | | | | |
|----------------------------------|---------------------|--------------------|--------------------|------------------|
| (en) Accessories | (ru) Принадлежности | (fi) Lisävarusteet | (pl) Akcesoria | (tr) Aksesuarlar |
| (de) Zubehör | (nl) Toebehoren | (cs) Příslušenství | (sl) Pripor | (sr) Прибор |
| (fr) Équipements complémentaires | (da) Tilbehør | (et) Lisatarvikud | (sk) Príslušenstvo | (no) Tilbehør |
| (es) Accesorios | (el) Παρελκόμενα | (hu) Tartozék | (bg) Акcesoари | (uk) Приладдя |
| (it) Accessori | (pt) Acessórios | (lv) Piederumi | (ro) Accesorii | (ar) الملحقات |
| (zh) 附件 | (sv) Tillbehör | (lt) Priedai | (hr) Pripor | |

M22-...

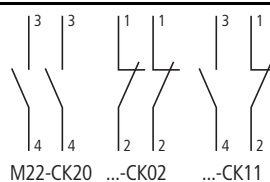


IEC



$$I_{th} = I_e$$

	U _e (V)	I _e (A)
AC-15	115	4
	230	4
	400	2
	500	1
DC-13	24	3
	42	1.7
	60	1.2
	110	0.6
	220	0.3



IEC



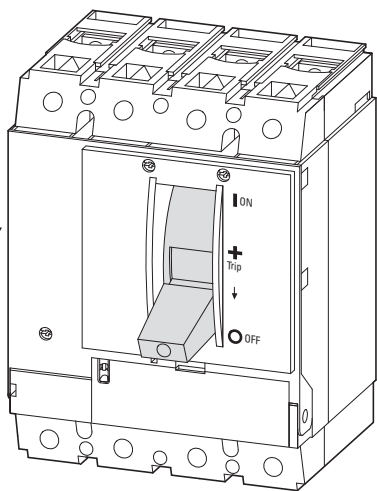
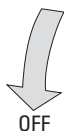
$$I_{th} = I_e$$

	U _e (V)	I _e (A)
AC-15	115	4
	230	4
	DC-13	24
	42	1
	60	0.8
	110	0.5
	220	0.2

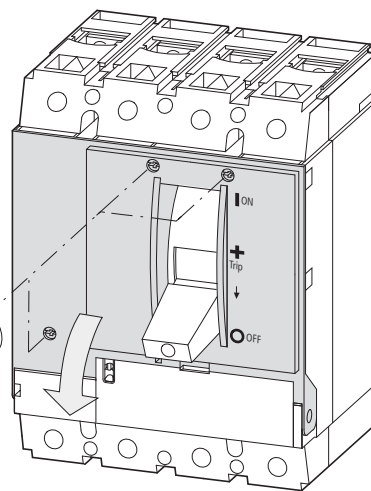
- | | | | | | |
|----------------|-----------------|-------------------|------------------|---------------|----------------|
| (en) Assembly | (zh) 安装 | (pt) Montagem | (hu) Felszerelés | (sk) Montáž | (sr) Монтажа |
| (de) Montage | (ru) Монтаж | (sv) Montering | (lv) Montāža | (bg) Монтаж | (no) Montering |
| (fr) Montage | (nl) Montage | (fi) Asennus | (lt) Montavimas | (ro) Montarea | (uk) Монтаж |
| (es) Montaje | (da) Montering | (cs) Montáž | (pl) Montaż | (hr) Montaža | (ar) التركيب |
| (it) Montaggio | (el) Τοποθέτηση | (et) Paigaldamine | (sl) Montaža | (tr) Montaj | |

03/24 IL01207001Z

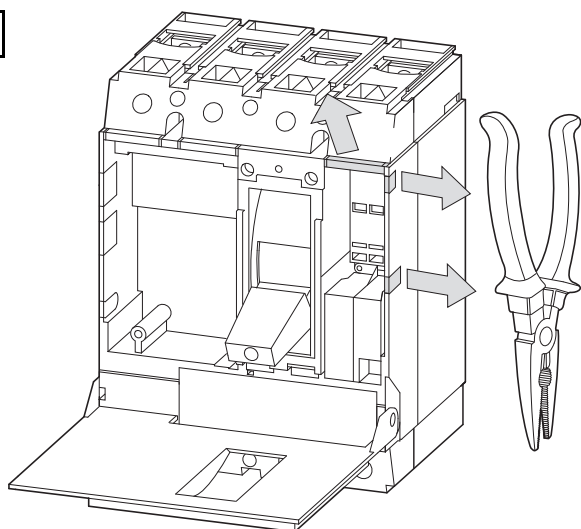
1



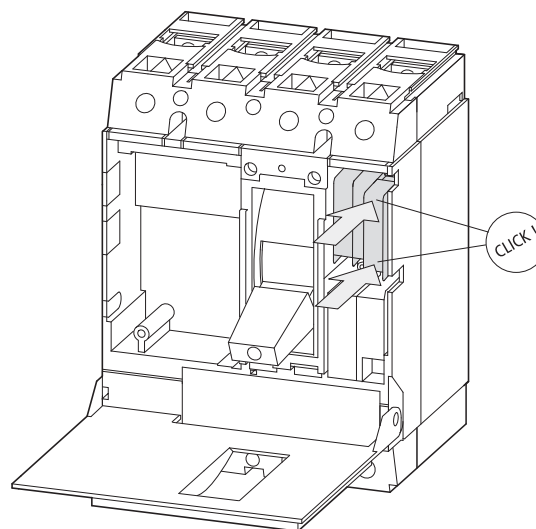
2



3



4

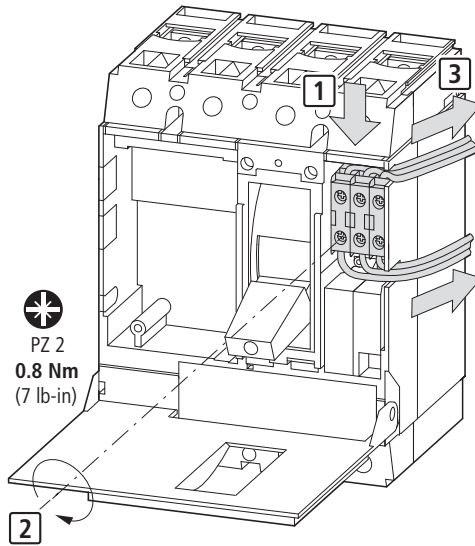
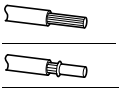


5a**M22-K10, M22-K01**

(Screw Terminals)

$a = 6 - 10 \text{ mm}$
 $(a = 0.24 - 0.4")$

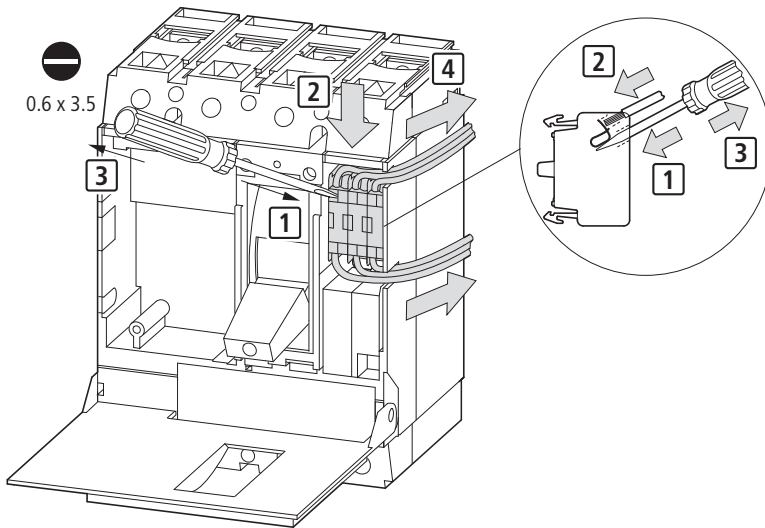
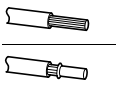
$2 \times 0.75 - 2.5 \text{ mm}^2$

**5b****M22-CK10, M22-CK01**

(Clamp Terminals)

$a = 8 \text{ mm (0.31")}$

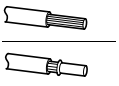
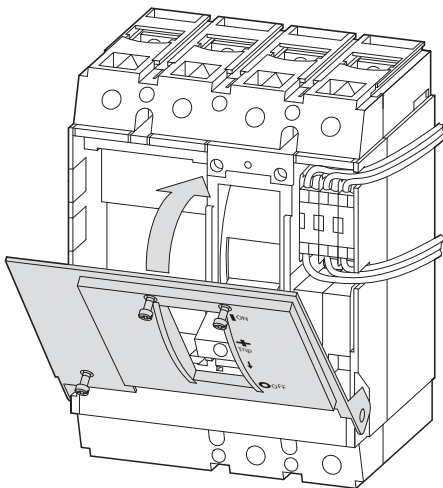
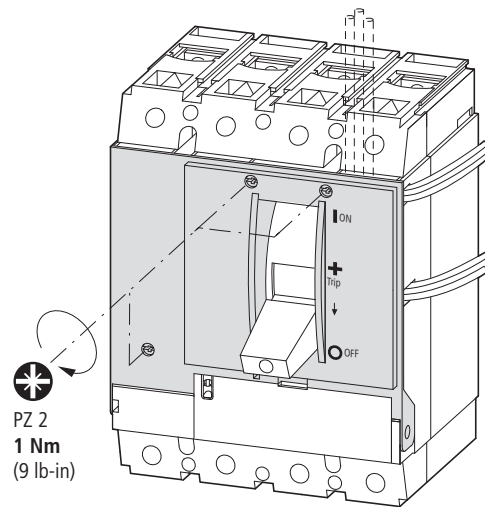
$2 \times 0.75 - 2.5 \text{ mm}^2$

**5c****M22-CK11, M22-CK20, M22-CK02**

(Clamp Terminals)

$a = 8 \text{ mm (0.31")}$

$1 \times 0.5 - 1.5 \text{ mm}^2$
 $2 \times 0.5 - 0.75 \text{ mm}^2$

**6****7**

(en) Test
(de) Test
(fr) Test
(es) Prueba
(it) Prova

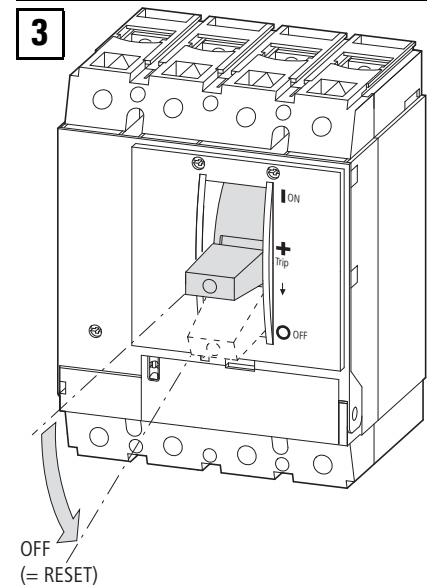
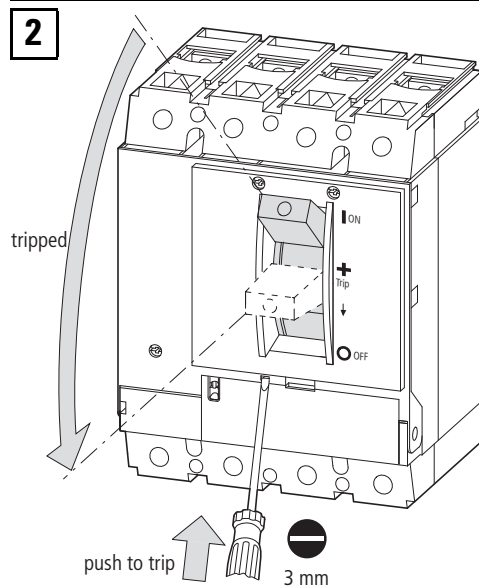
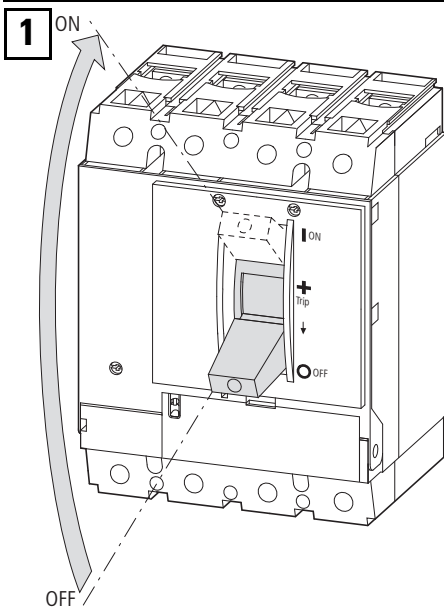
(zh) 测试
(ru) Проверка
(nl) Test
(da) Test
(el) Δοκιμή

(pt) Teste
(sv) Test
(fi) Testi
(cs) Zkouška
(et) Test

(hu) Próba
(lv) Pārbaude
(lt) Testas
(pl) Test
(sl) Test

(sk) Skúška
(bg) Тест
(ro) Test
(hr) Test
(tr) Test

(sr) Тест
(no) Test
(uk) Тест
(ar) الاختبار



(en) NOTICE

Observe the following restrictions!

Can not be used with:

- Connection at rear
- Withdrawable units

(de) ACHTUNG

Folgende Einschränkungen beachten!

Nicht einsetzbar mit:

- Rückseitiger Anschluss
- Ausfahrtechnik

(fr) ATTENTION

Tenir compte des restrictions suivantes !

Non utilisable avec :

- raccordement arrière
- technique débrochable

(es) CUIDADO

Rogamos tener en cuenta las siguientes limitaciones!

No utilizar con:

- conexión posterior
- técnica extraíble

(it) AVVISO

Rispettare le seguenti restrizioni!

Non utilizzabile con:

- allacciamento sul retro
- tecnologia ad estrazione

(zh) 注意

请注意以下限制条件！

不能使用：

- 背面连接口
- 启动技术

(ru) УВЕДОМЛЕНИЕ

Учитывать следующие ограничения!

Не применять с:

- задним подключением
- выдвигной техникой

(nl) KENNISGEVING

Neem de volgende restricties in acht!

Mag niet worden gebruikt met:

- Aansluiting aan achterzijde
- Uitneembare eenheden

(da) BEMÆRK

Overhold følgende begrænsninger!

Kan ikke bruges sammen med:

- Tilslutning på bagsiden
- Udtagelige enheder

(el) ΣΗΜΕΙΩΣΗ

Τηρείτε τους ακόλουθους περιορισμούς!

Δεν μπορεί να χρησιμοποιηθεί με:

- Σύνδεση στο πίσω μέρος
- Αποσπώμενες μονάδες

(pt) AVISO

Respeite as seguintes restrições!

Não é possível a utilização com:

- Ligação na parte traseira
- Unidades amovíveis

(sv) Obs!

Lägg märke till följande begränsningar!

Kan inte användas med:

- anslutningar på baksidan
- utdragbara enheter

(fi) HUOMAUTUS

Huomioi seuraavat rajoitukset!

Ei voida käyttää seuraaviin:

- liitintä takana
- sisään vedettävät yksiköt

(cs) UPOZORNĚNÍ

Dodržujte následující omezení!

Nepoužívejte společně s:

- připojením v zadní části,
- vyjímatelnými jednotkami.

(et) MÄRKUS

Järgige järgmisi piiranguid!

Ei saa kasutada koos järgnevaga:

- tagumise ühendusega
- eemaldatavate üksustega

(hu) MEGJEGYZÉS

Tegy meg a következő óvintézkedéseket!

Nem használható a következőkkel:

- Hátsó csatlakozó
- Cserélhető egységek

(lv) UZMANĪBU

Nemiet vērā tālāk norādītos ierobežojumus!

Nevār izmantot:

- savienojumam aizmugurē;
- izņemamām iekārtām.

(lt) IPASTABA

Laikykities toliau išvardintų apribojimų!

Negalima naudoti su:

- prijungimu užpakalinėje dalyje,
- ištraukiamaisiais mazgais.

(pl) UWAGA

Należy przestrzegać poniższych zaleceń!

Nie wolno używać z:

- Połączeniami tylnymi
- Modułami wyjmowanymi

(sl) OBVESTILO

Upoštevajte naslednje omejitve!

Ni za uporabo v naslednjih primerih:

- priključitev na hrbtni strani
- odstranljive enote

(sk) OZNÁMENIE

Dodržujte nasledujúce obmedzenia!

Nie je možné použiť s:

- Pripojením vzađu
- Odnímateľnými jednotkami

(bg) ПРЕДУПРЕЖДЕНИЕ

Спазвайте следните ограничения!

Не може да се използва с:

- Свързване в задната част
- Изваждащи се модули

(ro) AVERTISMENT

Respectați următoarele restricții!

Nu se poate folosi cu:

- Conexiune în spate
- Unități debroșabile

(hr) NAPOMENA

Pridržavajte se ograničenja u nastavku!

Ne može se upotrebljavati sa:

- spojem na stražnjoj strani
- jedinicama koje se mogu povući

(tr) DUYURU

Aşağıdaki kısıtlamaları dikkate alın!

Şunlarla kullanılamaz:

- Arkada bağlantı
- Çekmeceli üniteler

(sr) OBAVEŠTENJE

Pridržavajte se sledećih ograničenja!

Ne može se koristiti sa:

- spojem na zadnjoj strani
- jedinicama koje mogu da se izvuku

(no) MERK

Overhold følgende restriksjoner!

Kan ikke brukes sammen med:

- kobling bak
- uttrekkbare enheter

(uk) ПОВІДОМЛЕННЯ

Зазначені нижче правила обов'язкові до виконання!

Заборонено використовувати:

- при з'єднанні ззаду;
- із висувними блоками.

(ar) ملاحظة

يجب مراعاة القيود التالية
لا يمكن الاستخدام مع:
- التوصيل من الخلف
- وحدات قابلة للسحب

(en) Dismounting
(de) Demontage
(fr) Démontage
(es) Desmontaje
(it) Smontaggio

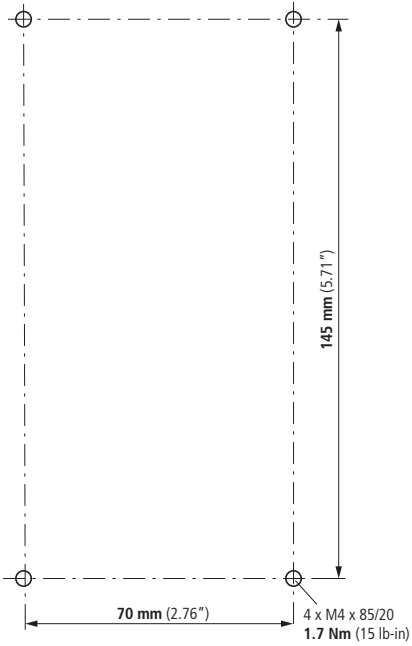
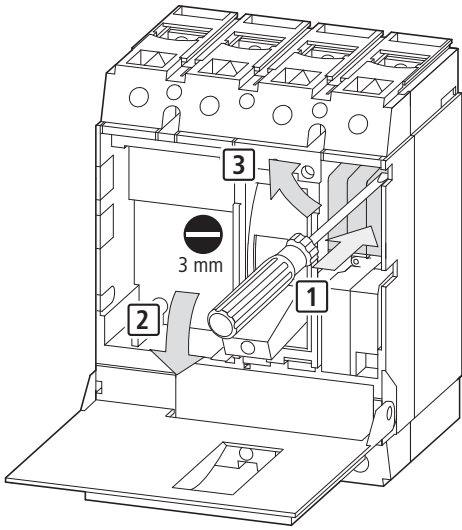
(zh) 拆卸
(ru) Демонтаж
(nl) Demontage
(da) Afmontering
(el) Αφίρση

(pt) Desmontagem
(sv) Demontering
(fi) Irrottaminen
(cs) Demontáž
(et) Eemaldamine

(hu) Leszerelés
(lv) Demontāža
(lt) Išmontavimas
(pl) Demontaż
(sl) Demontaža

(sk) Demontáž
(bg) Демонтаж
(ro) Demontarea
(hr) Demontaža
(tr) Sökme

(sr) Демонтирање
(no) Demontering
(uk) Демонтаж
(ar) الفك



03/24 IL01207001Z

