

EN 62208 - Lege omhulsels voor laagspanningsschakelmaterieel – Algemene eisen
EN 62208 - Empty enclosures for low-voltage switchgear and controlgear assemblies
General requirements
EN 62208 - Enveloppes vides destinées aux ensembles d'appareillage a basse tension.
Exigences générales
EN 62208 - Leergehäuse für Niederspannungs-Schaltgerätekombinationen – Allgemeine
Anforderungen

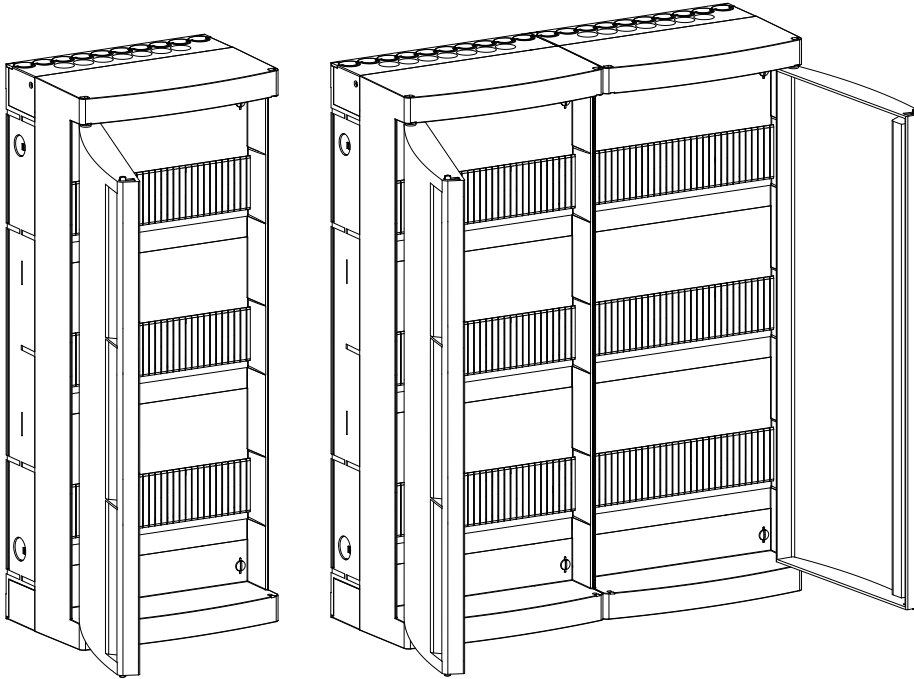


(nl) Levensgevaar door elektrische stroom!
Installatie van het apparaat en alle werkzaamheden eraan, mogen uitsluitend door een gekwalificeerd elektricien of speciaal opgeleid vakpersoneel worden uitgevoerd.

(en) Electric current! Danger to life!
Installation, commissioning and maintenance work must be carried out by qualified personnel only.

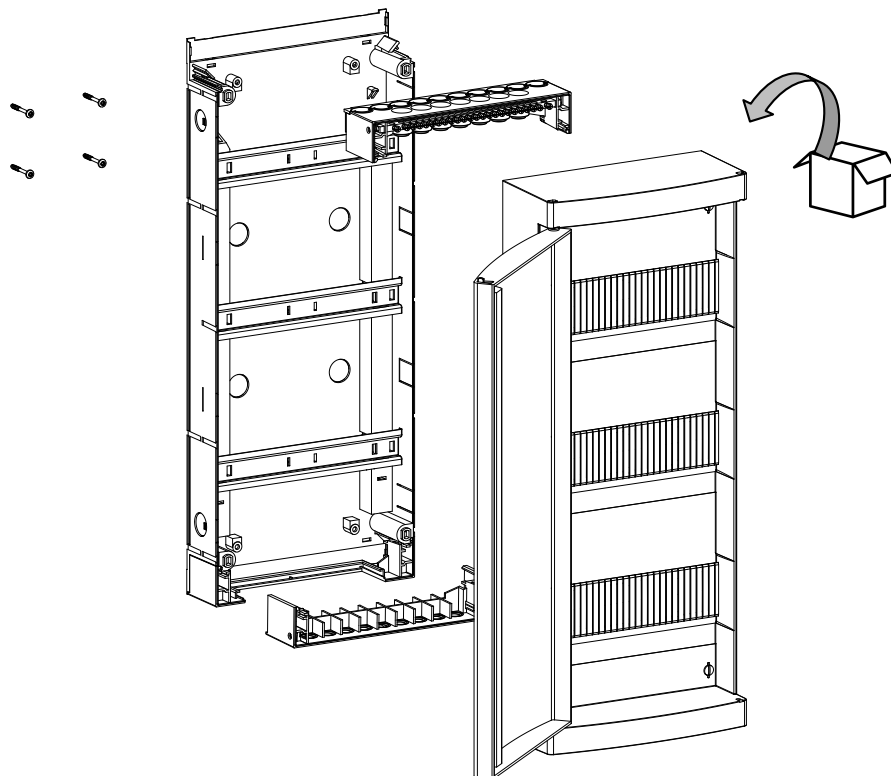
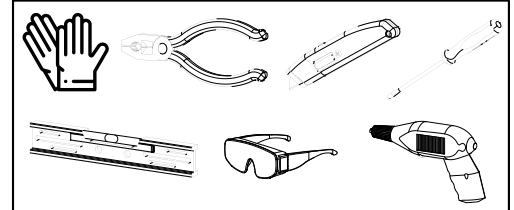
(fr) Tension électrique dangereuse !
L'installation de l'appareil, ainsi que tous les travaux effectués sur celui-ci, doivent être réalisés par un électricien qualifié ou par un personnel spécialement formé.

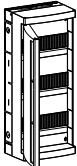
(de) Lebensgefahr durch elektrischen Strom!
Arbeiten bzw. Montage an diesem Produkt darf nur von Elektrofachkräften und elektrotechnisch unterwiesenen Personen ausgeführt werden.



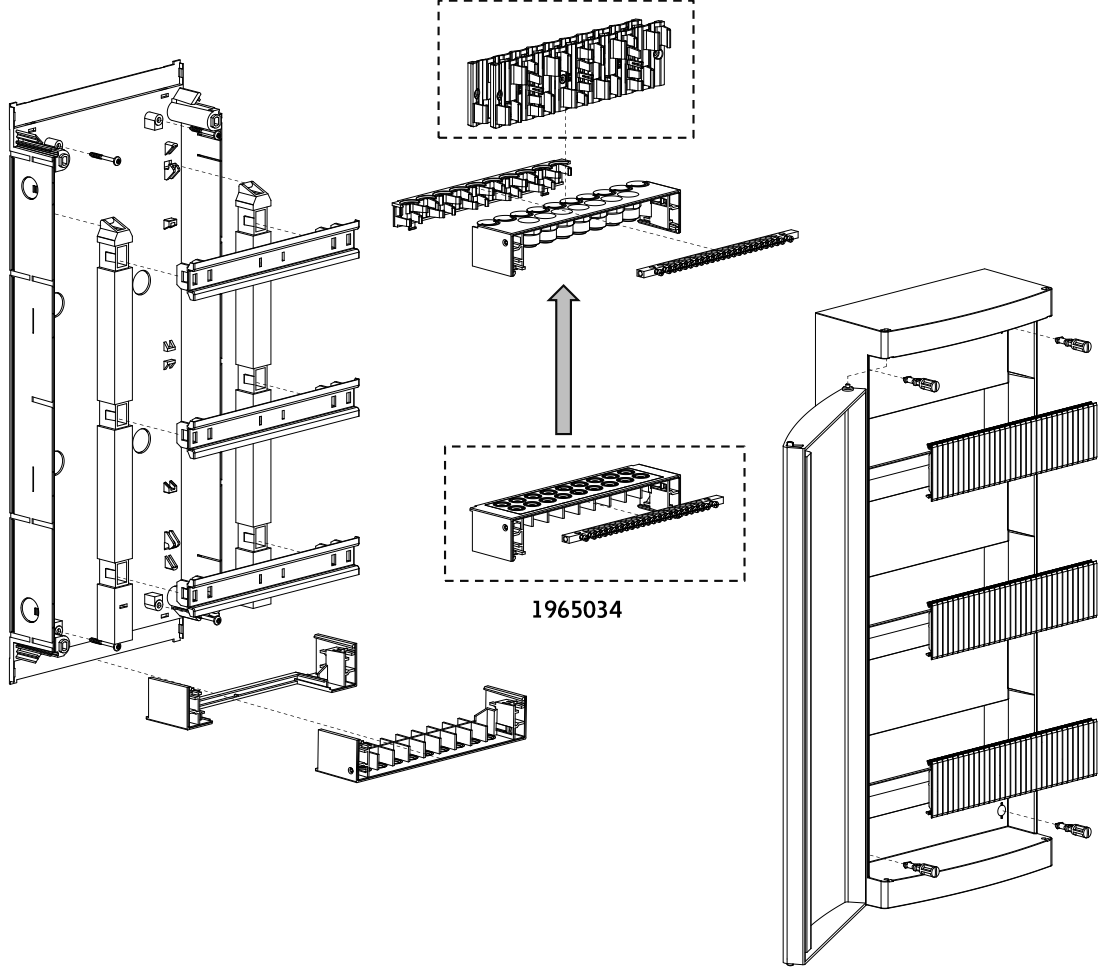
MTR220

MTR440



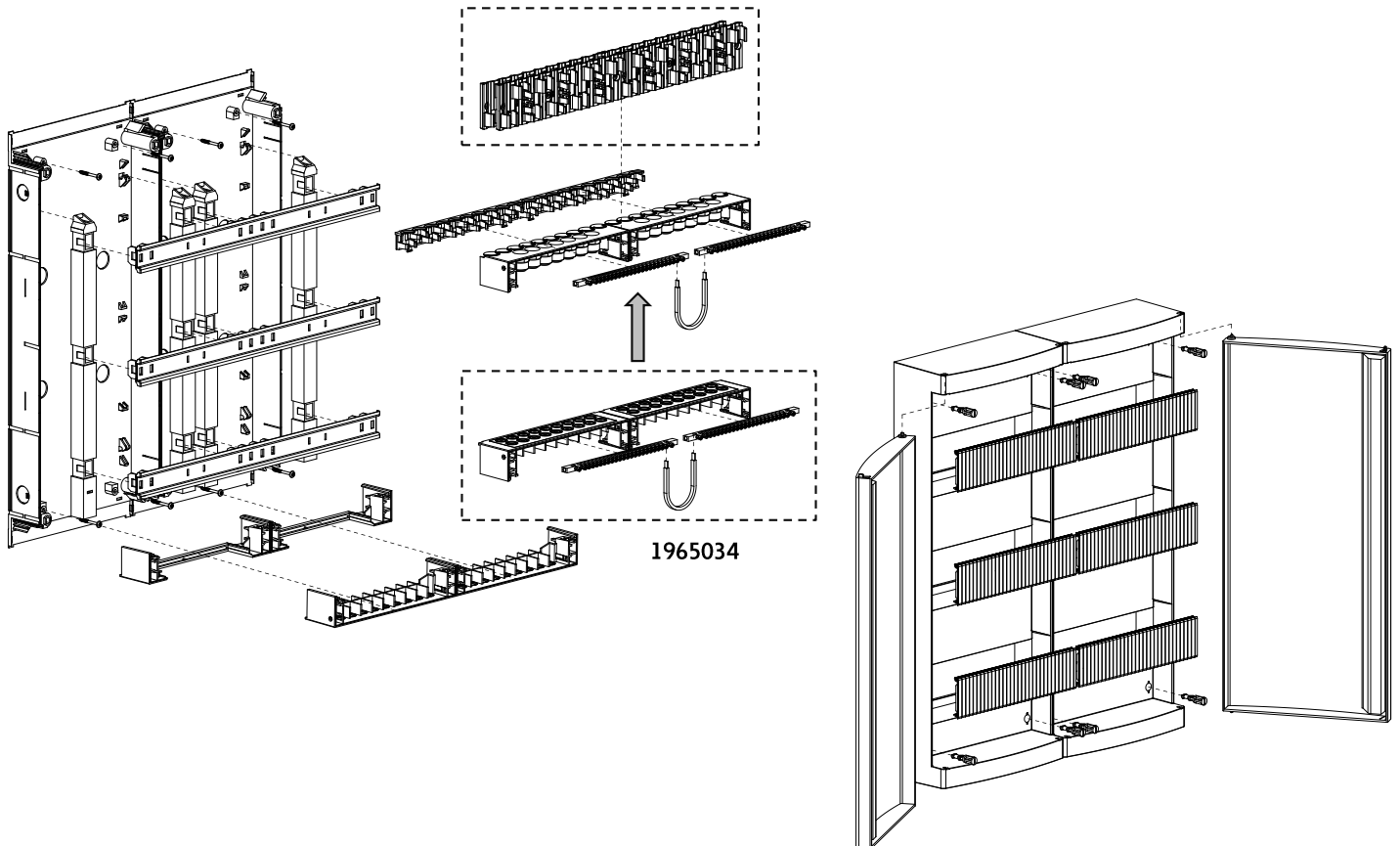
	$P_v[W]$ $\Delta t = 20 K$	$P_v[W]$ $\Delta t = 30 K$
MTR220	19,0	28,2
MTR440	33,0	49,0

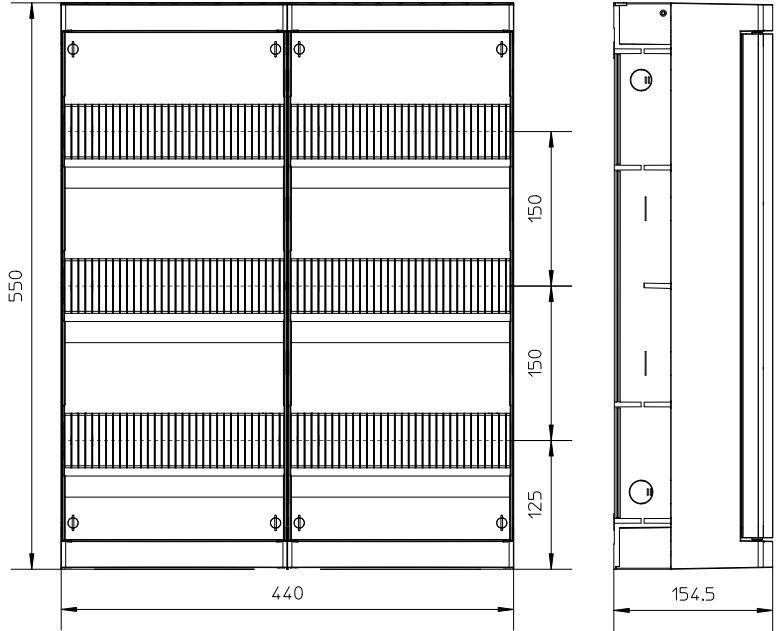
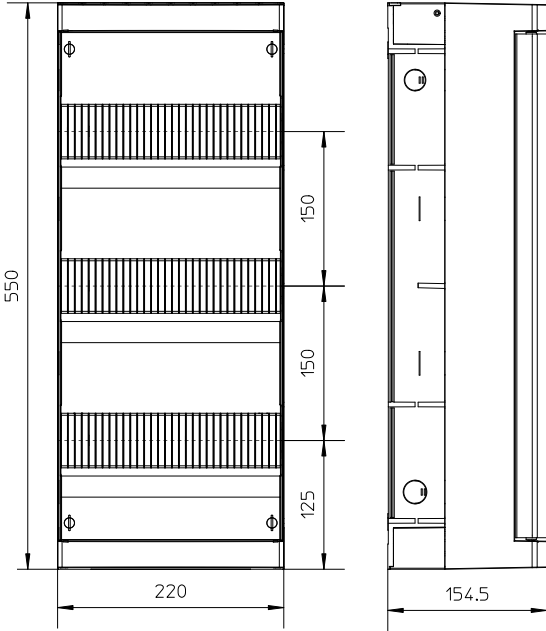
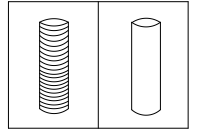
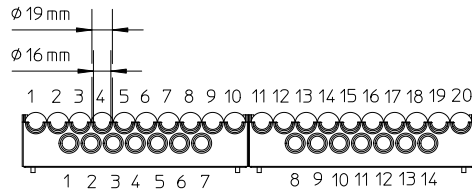
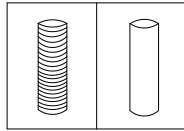
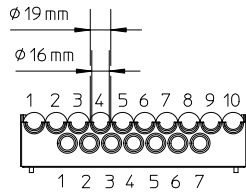
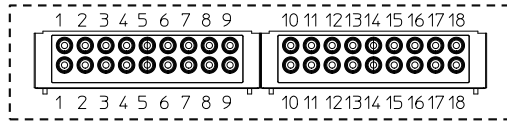
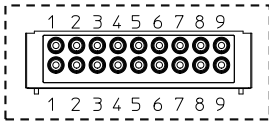
6134709 ZADEL – 16/19



09/18 IL014054ZU

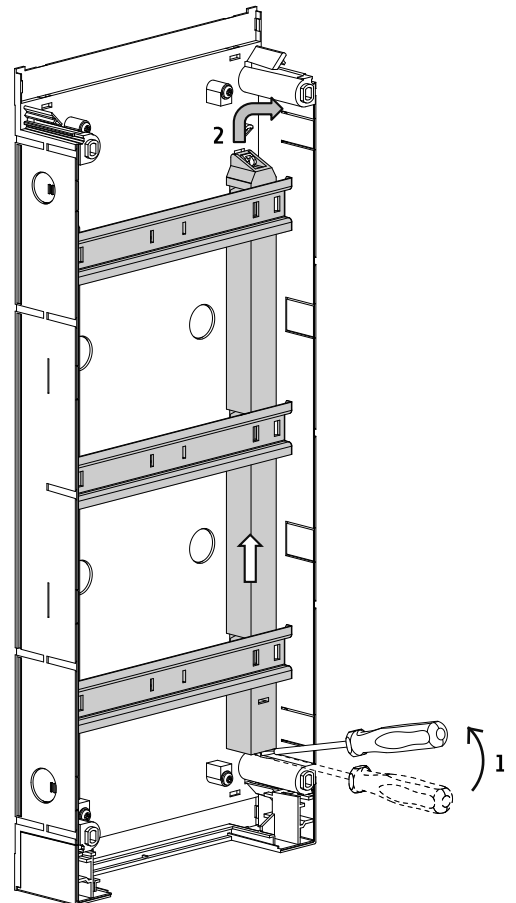
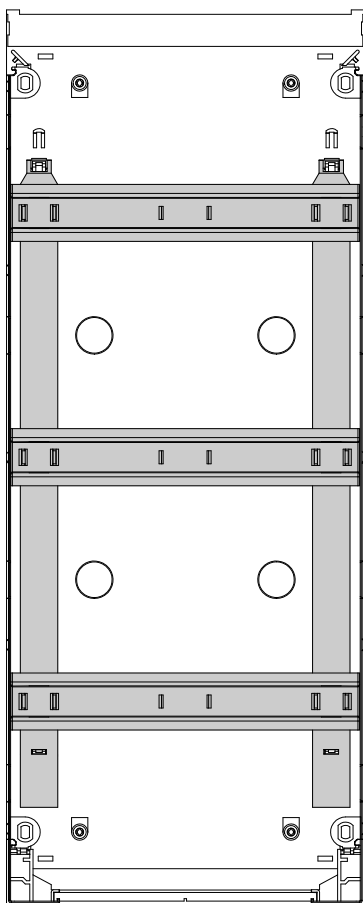
6134709 ZADEL – 16/19



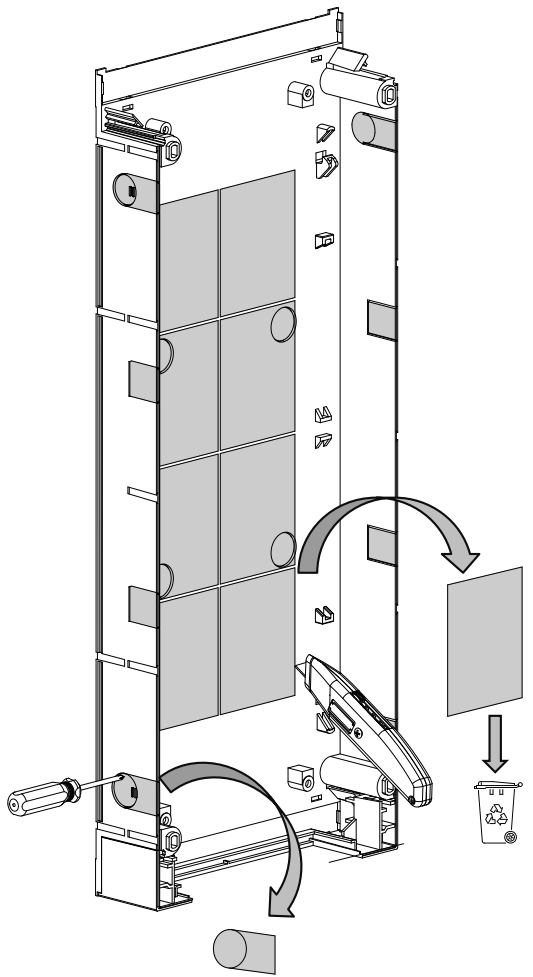


09/18 IL014054ZU

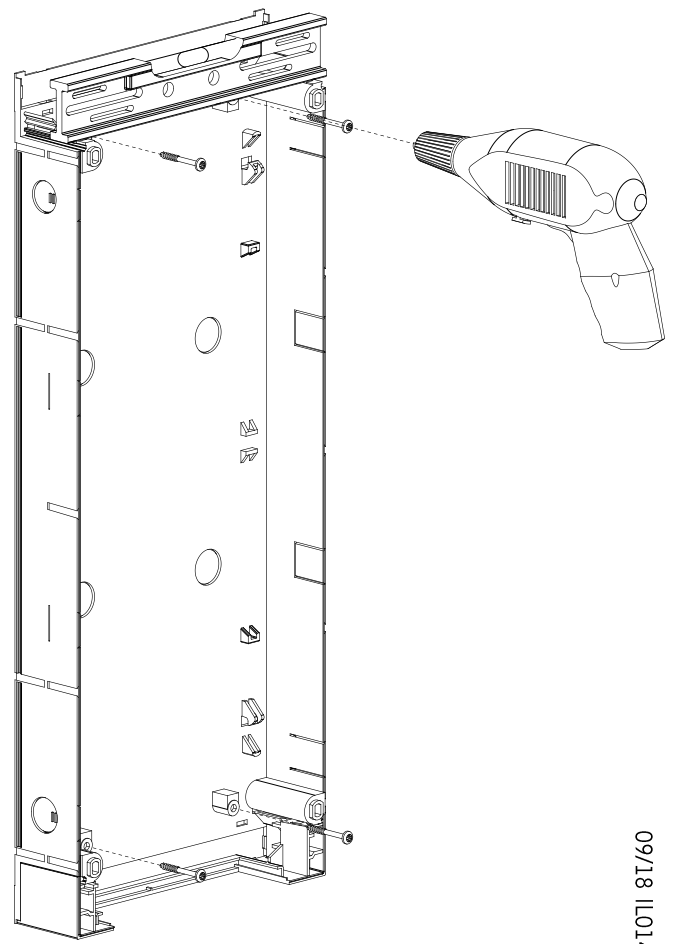
1



2

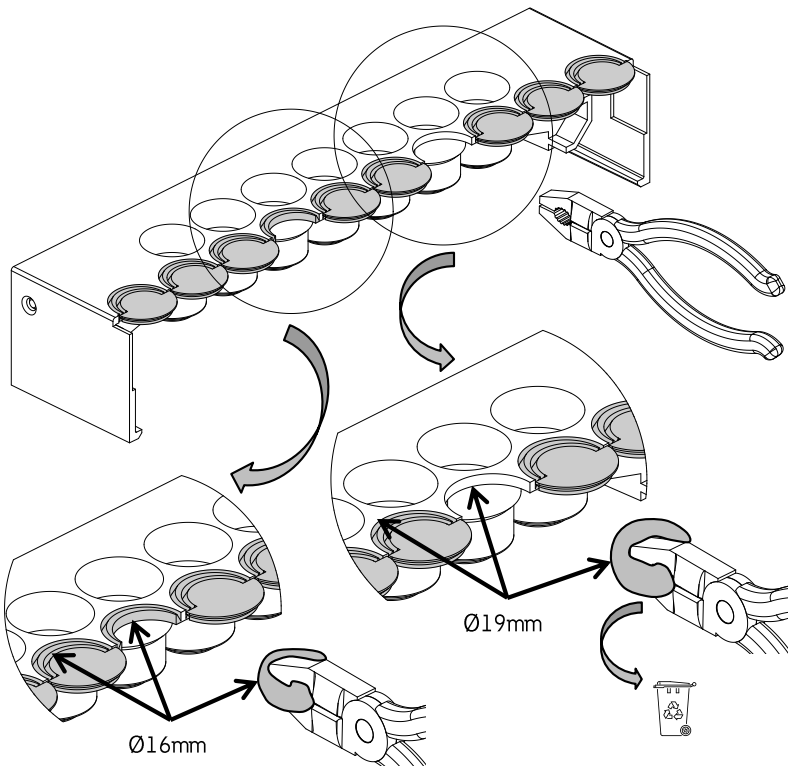


3

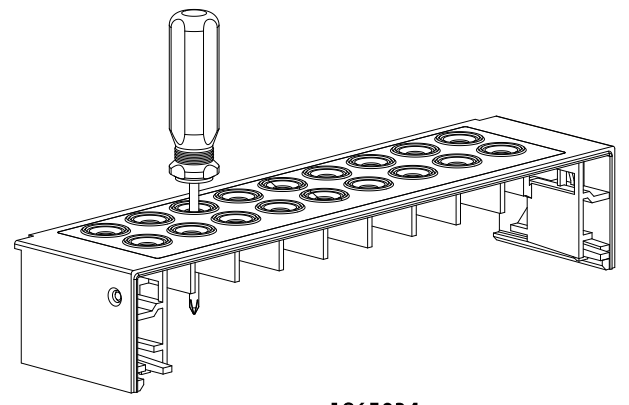


09/18 IL014054ZU

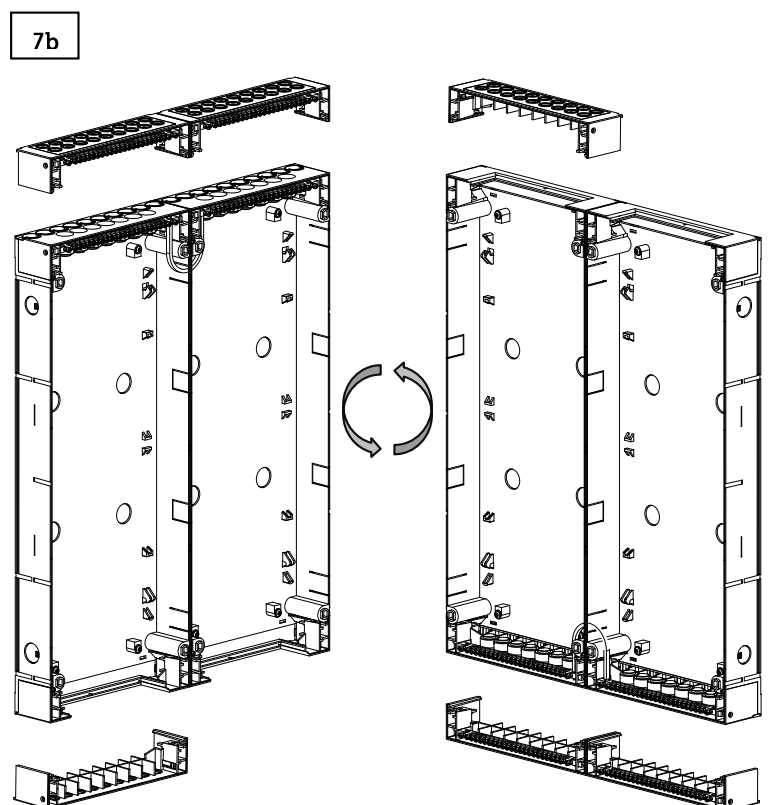
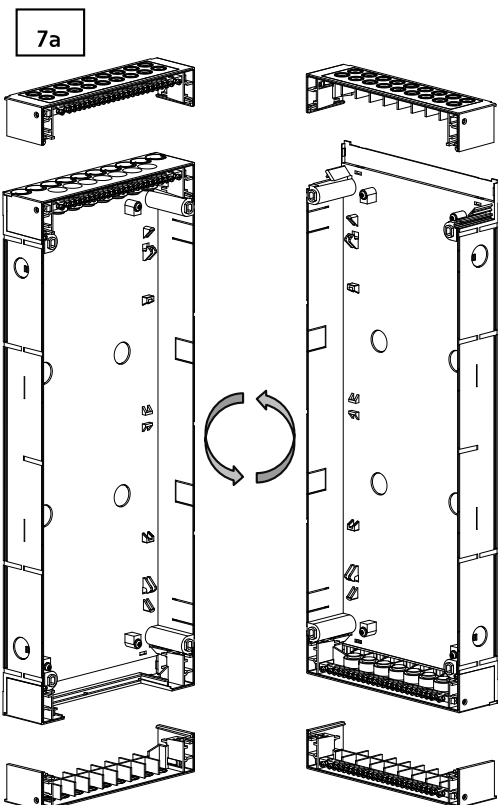
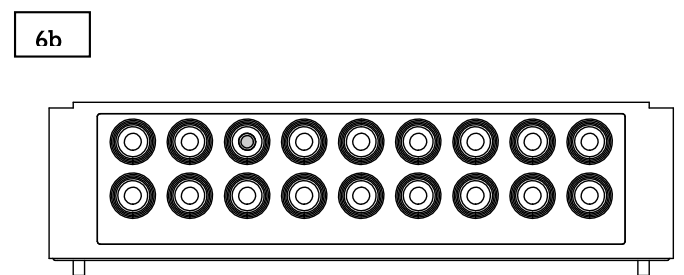
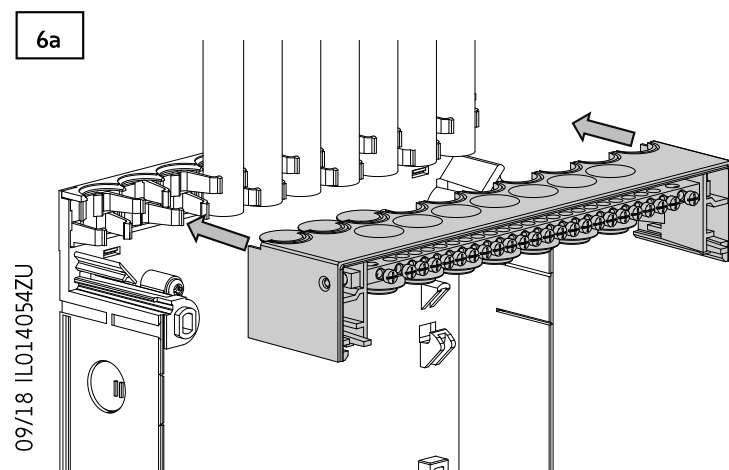
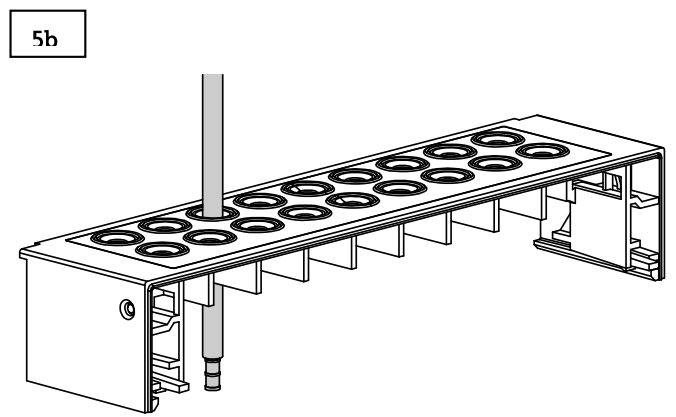
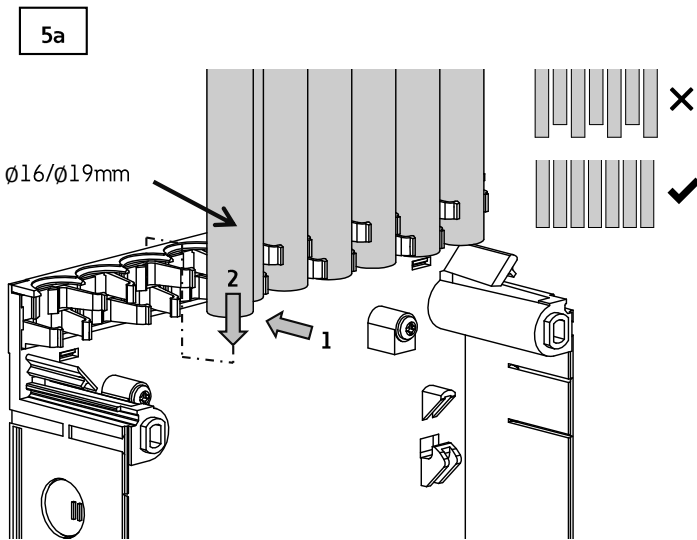
4a



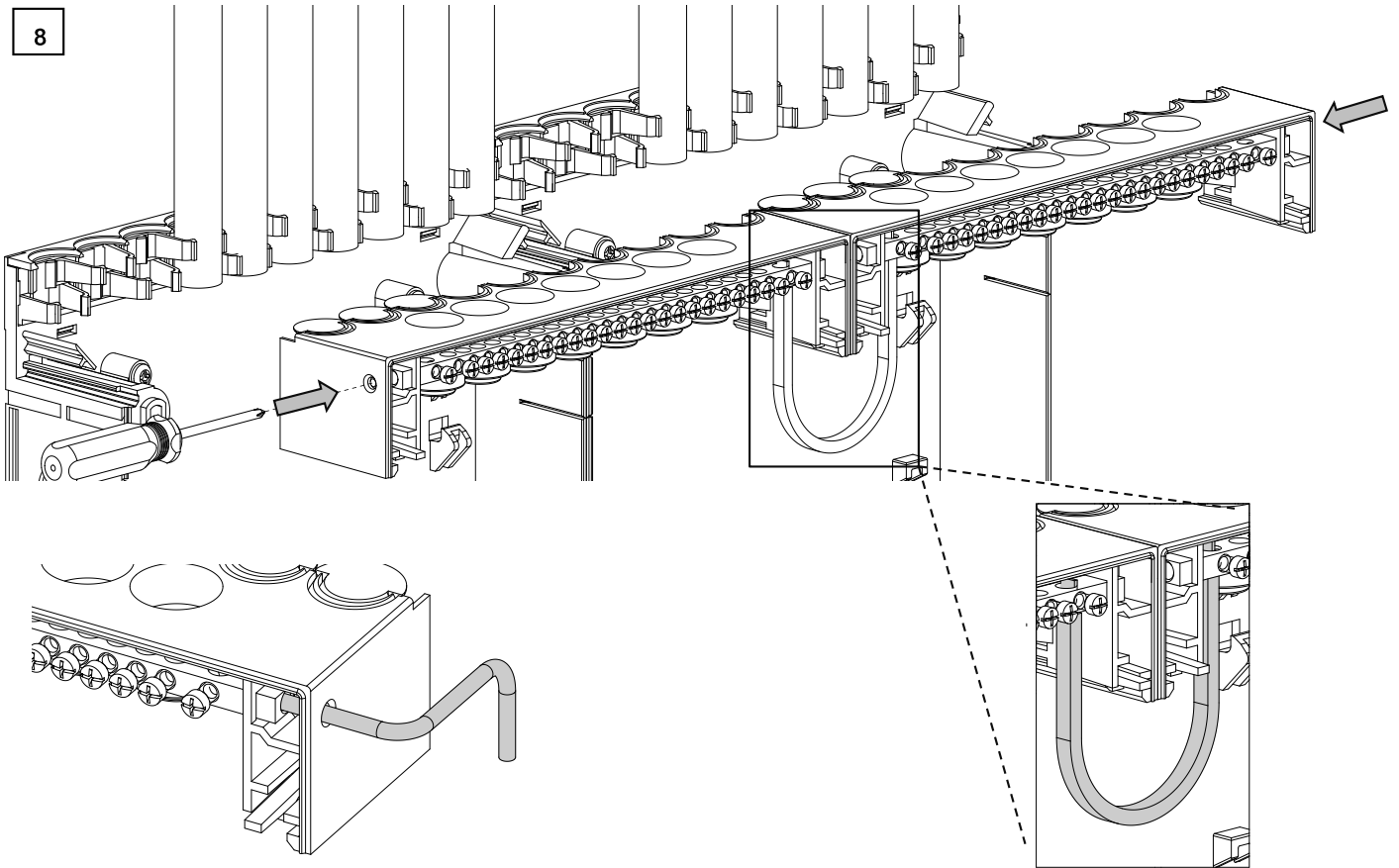
4b



1965034



8



9

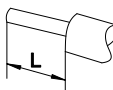

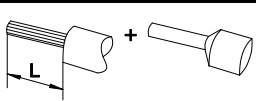

Aardrail voor behuizing MTR220

Earth bar for enclosure MTR220

Barre de terre pour enceinte MTR220

Erdungsschiene für Gehäuse MTR220

09/18 IL014054ZU

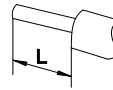

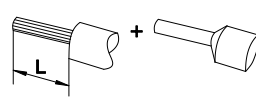

1 2 3 4 5 6 7 8 9 10 11 12 13 14 15 16 17 18 19 20 21 22 23 24					
	massief solid massif eindrähtig	24 x 1.5 – 16 mm ²	L = 8 mm	1.2 – 1.5 Nm	 PZ2
	flexibel met adereindhuls stranded with ferrule torsadé avec embout isolé feindrähtig mit Aderendhülse	24 x 1.5 – 10 mm ²	L = 8 mm	1.2 – 1.5 Nm	 PZ2

Aardrail voor behuizing MTR440

Earth bar for enclosure MTR440

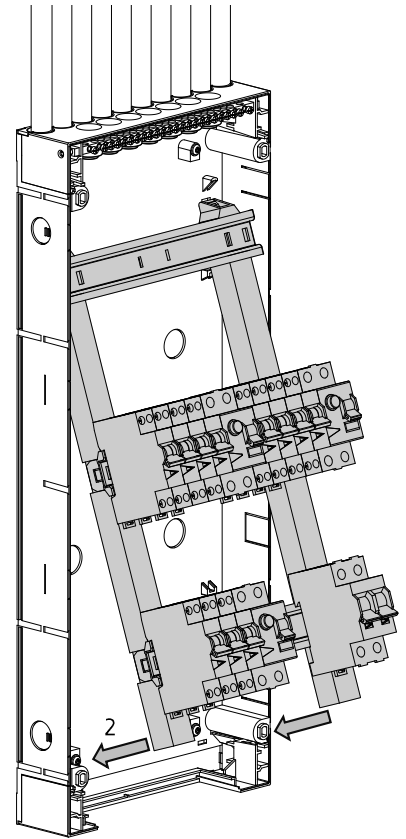
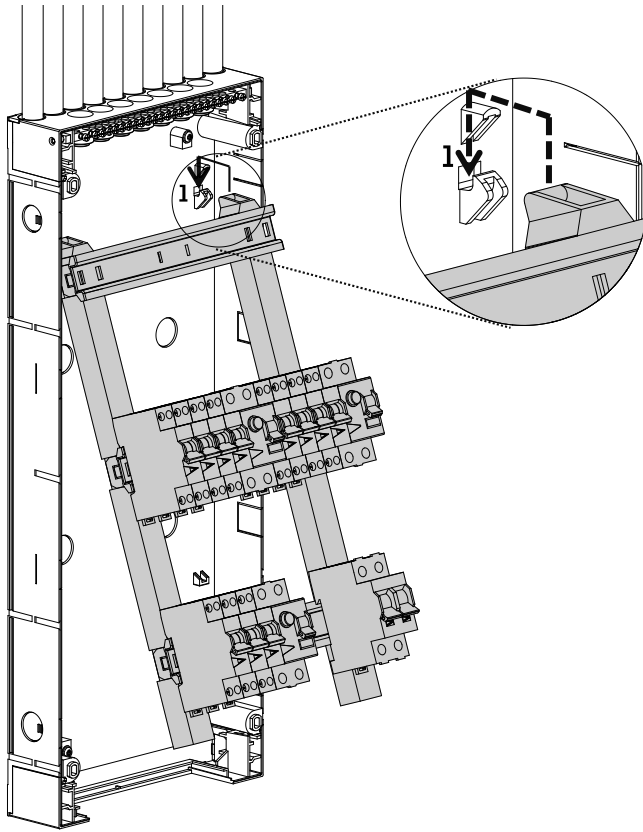
Barre de terre pour enceinte MTR440

Erdungsschiene für Gehäuse MTR440

1 2 3 4 5 6 7 8 9 10 11 12 13 14 15 16 17 18 19 20 21 22 23 24						25 26 27 28 29 30 31 32 33 34 35 36 37 38 39 40 41 42 43 44 45 46 47 48					
	massief solid massif eindrähtig	48 x 1.5 – 16 mm ²	L = 8 mm	1.2 – 1.5 Nm	 PZ2						
	flexibel met adereindhuls stranded with ferrule torsadé avec embout isolé feindrähtig mit Aderendhülse	48 x 1.5 – 10 mm ²	L = 8 mm	1.2 – 1.5 Nm	 PZ2						

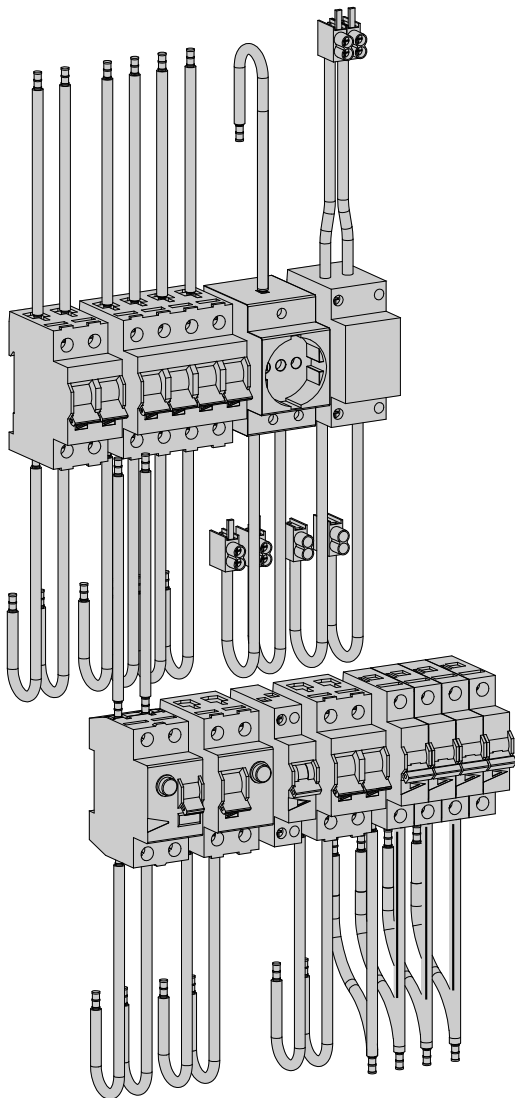


10

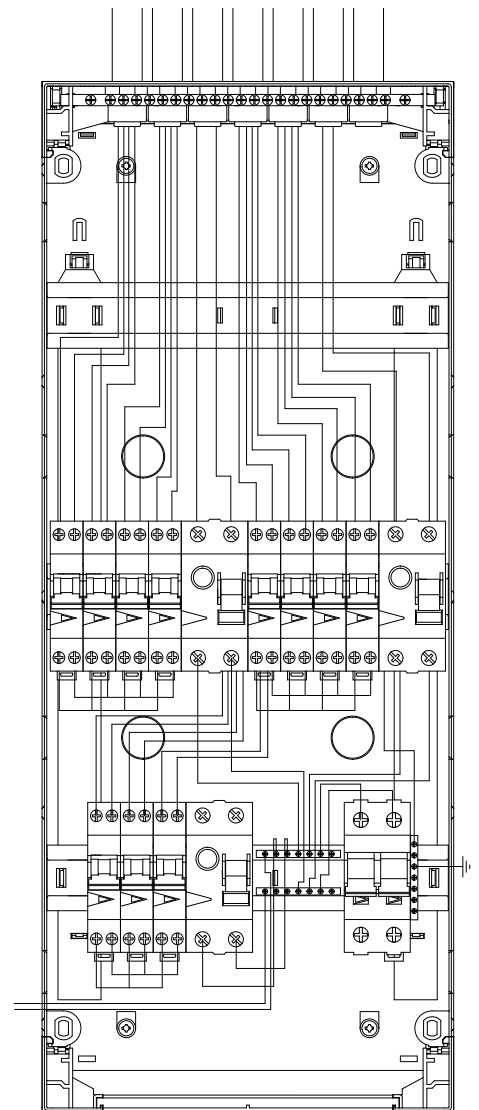


09/18 IL014054ZU

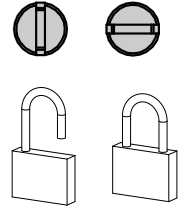
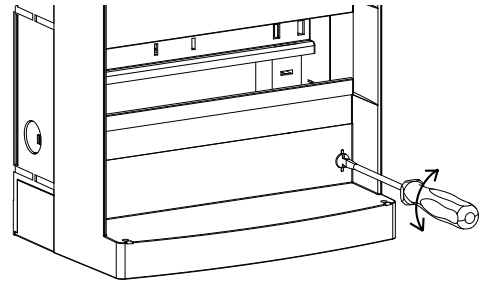
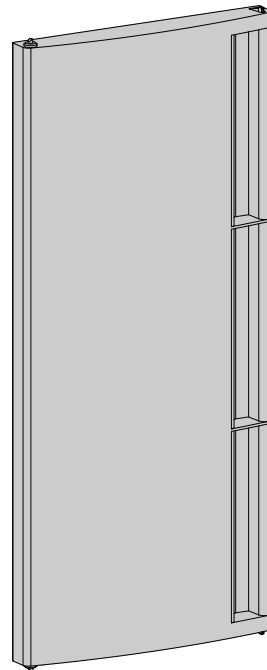
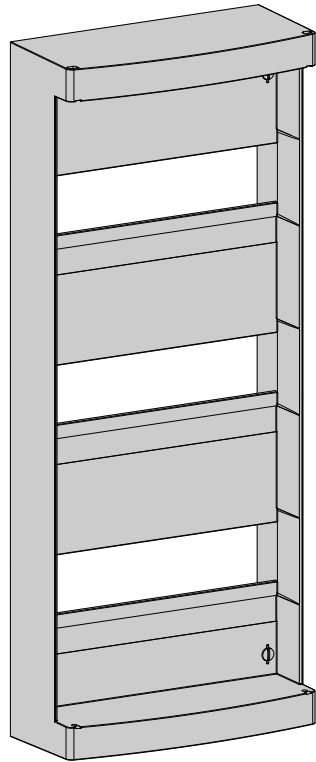
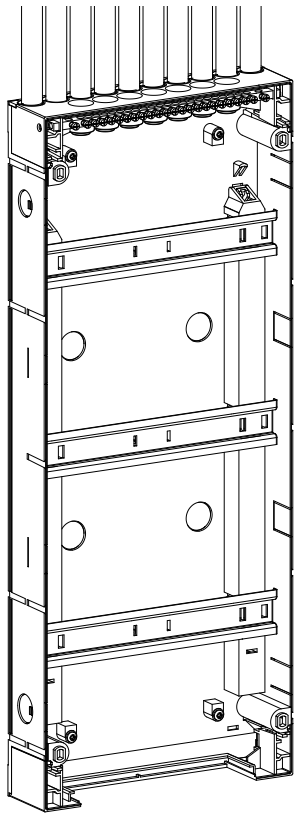
11a



11b

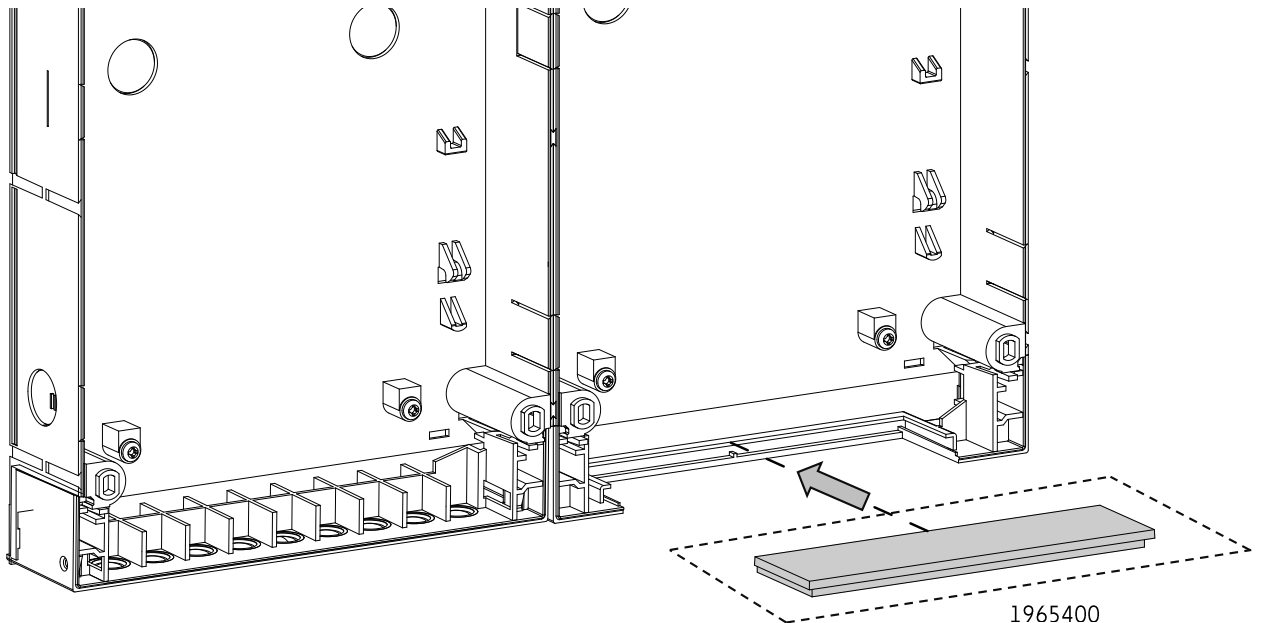


12a

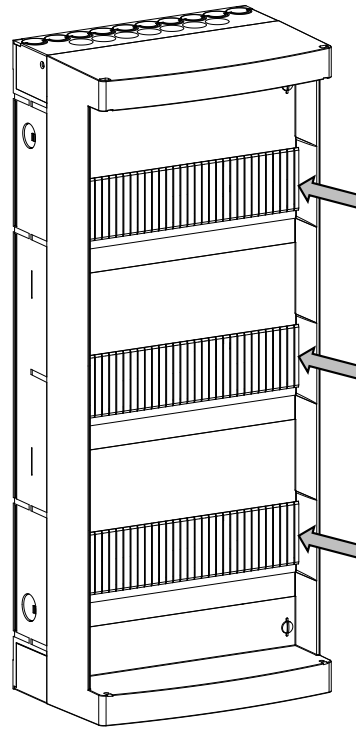
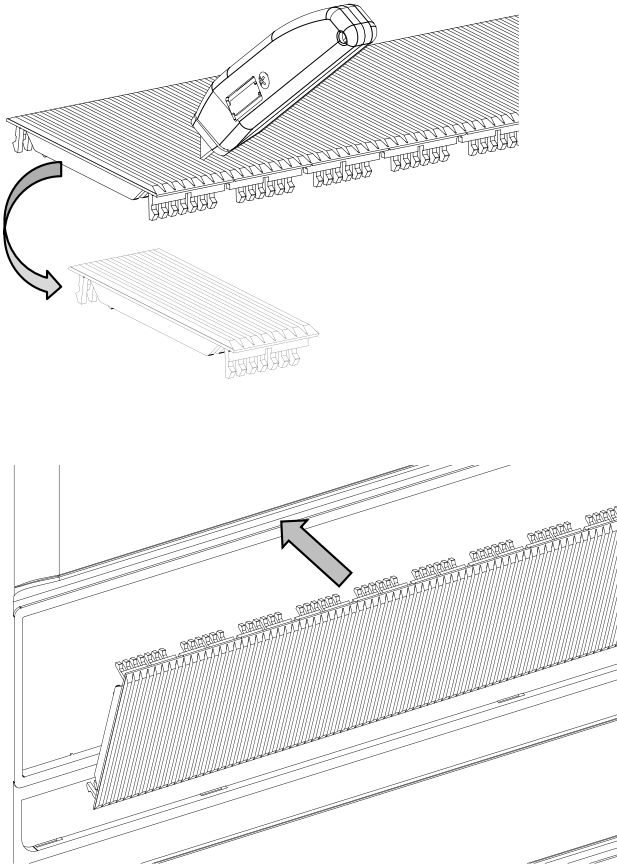


09/18 IL014054ZU

12b



13



Alle openingen moeten worden afgesloten om de IP3X standaard te bereiken

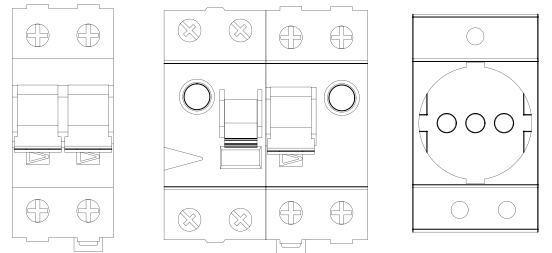
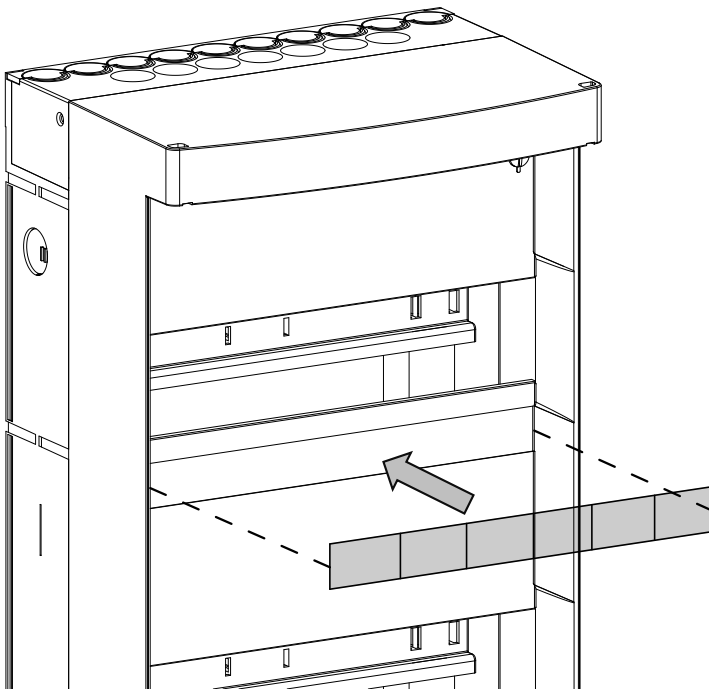
All openings need to be closed to fulfill IP3X standard

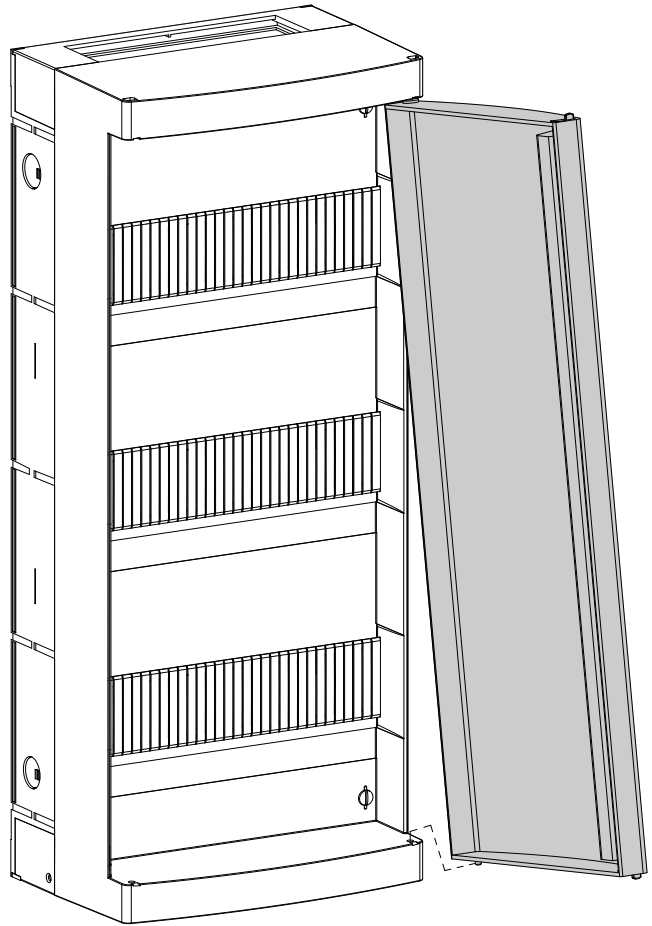
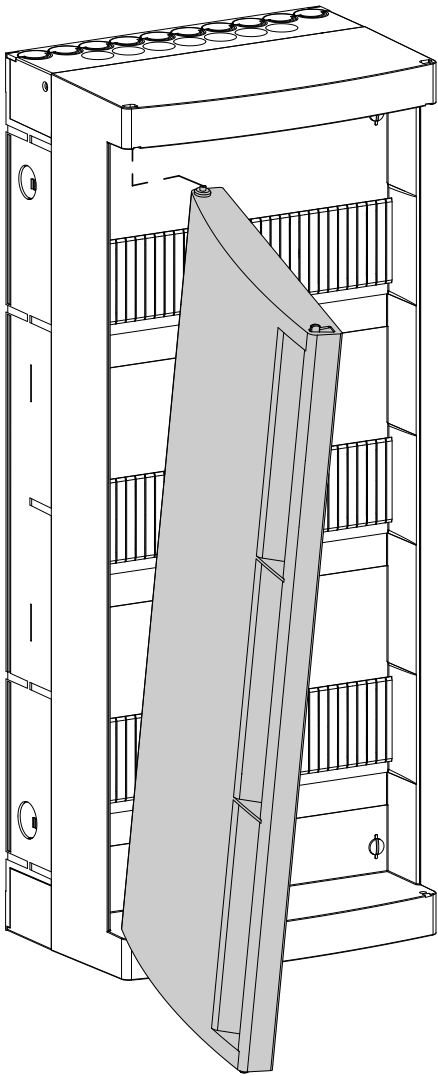
Toutes les ouvertures doivent être fermées hermétiquement pour satisfaire aux normes IP3X

Alle Leerplätze müssen geschlossen sein, um die Schutzart IP3X zu erfüllen

09/18 IL014054ZU

14





09/18 IL014054ZU

