



(en) Electric current! Danger to life!
Installation, commissioning and maintenance work must be carried out by qualified personnel only.

(de) Lebensgefahr durch elektrischen Strom!

Arbeiten bzw. Montage an diesem Produkt dürfen nur von Elektrofachkräften und elektrotechnisch unterwiesenen Personen ausgeführt werden.

(fr) Tension électrique dangereuse !

L'installation de l'appareil, ainsi que tous les travaux effectués sur celui-ci, doivent être réalisés par un électricien qualifié ou par un personnel spécialement formé.

(es) ¡Corriente eléctrica! ¡Peligro de muerte!

La instalación del dispositivo, así como todos los trabajos en él, deben ser realizados por un electricista calificado o por personal especialmente capacitado.

(it) Tensione elettrica: Pericolo di morte!

L'installazione e il lavoro sul dispositivo devono essere effettuati da un elettricista qualificato o da personale specializzato.

(zh) 触电危险!

設備的安裝，以及所有工作，必須由合格的電工或經過專門培訓的人員完成。

(ru) Электрический ток! Опасно для жизни!

Установка и эксплуатация устройства должны выполняться квалифицированным электриком или специально обученным персоналом.

(nl) Levensgevaar door elektrische stroom!

Installatie van het apparaat en alle werkzaamheden eraan, mogen uitsluitend door een gekwalificeerd elektricien of speciaal opgeleid vakpersoneel worden uitgevoerd.

(da) Livsfare på grund af elektrisk strøm!

Arbejde i forbindelse med installation, opstart og vedligehold må kun udføres af kvalificeret personale.

(el) Προσοχή, κίνδυνος ηλεκτροπληξίας!

Η εγκατάσταση, εκκίνηση και συντήρηση θα πρέπει να πραγματοποιείται μόνο από εξειδικευμένο προσωπικό.

(pt) Perigo de vida devido a corrente eléctrica!

A instalação do dispositivo, bem como todos os trabalhos devem ser realizados por um electricista qualificado ou por pessoal especialmente formado.

(sv) Livsfara genom elektrisk ström!

Installation, idrifttagande och underhållsarbete får endast utföras av behörig personal.

(fi) Hengenvaarallinen jännite!

Laitteen asennus ja käyttö ainoastaan sähköasentajan tai siihen perehdytetyn henkilön toimesta.

(cs) Nebezpečí úrazu elektrickým proudem!

Instalace zařízení a veškeré práce na něm musí být provedeny kvalifikovaným elektrikářem nebo speciálně vyškoleným personálem.

(et) Eluhtlik! Elektrilöökoht!

Paigaldus-, kasutus- ja hooldustööd peab läbi viima ainult kvalifitseeritud personal.

(hu) Életveszély az elektromos áram révén!

Az eszköz felszerelését, valamint az ehhez kapcsolódó összes munkát szakképzett villanyszerelővel vagy szakképzett személyzetnek kell elvégeznie.

(lv) Elektriskā strāva apdraud dzīvību!

Uzstādīšana, nodošana ekspluatācijā un apkopes darbi jāveic tikai kvalificētam personālam.

(lt) Pavojus gyvybei dėl elektros srovės!

Jrėngimo, paleidimo ir techninės priežiūros darbus turi atlikti tik kvalifikuotas personalas.

(pl) Porażenie prądem elektrycznym stanowi zagrożenie dla życia!

Instalacja urządzenia, jak również prace nad nim, muszą być wykonywane przez wykwalifikowanego elektryka lub specjalnie wyszkolony personel.

(sl) Življenjska nevarnost zaradi električnega toka!

Dela montaže, zagona in vzdrževanja morajo izvajati samo usposobljeno osebe.

(sk) Nebezpečnosť ohrozenia života elektrickým prúdom!

Inštalácia prístroja, ako aj všetky práce na ňom musia byť vykonané kvalifikovaným elektrotechnikom alebo špeciálne vyškoleným personálom.

(bg) Опасност за живота от електрически ток!

Инсталирането на устройството, както и всяка работа по него, трябва да бъде извършвано от квалифициран електротехник или от специално обучен персонал.

(ro) Atenție! Pericol electric!

Montajul și lucrul cu acest aparat trebuie făcute numai de un electrician calificat sau de personal tehnic specializat.

(hr) Opasnost po život uslijed električne struje!

Radove ugradnje, puštanja u pogon i održavanja mora vršiti samo kvalificirano osoblje.

(tr) Elektrik akımı! Hayati tehlike!

Bu ürünün çalıştırılması veya kurulumu sadece elektroteknik eğitimleri almış olan ehliyetli elektrikçiler ve kişiler tarafından yapılmalıdır.

(sr) Električna struja! Opasnost po život!

Instalaciju, puštanje u rad i održavanje sme da obavlja isključivo kvalifikovano osoblje.

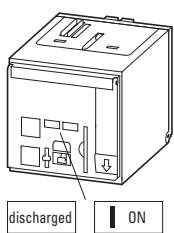
(no) Elektrisk strøm! Livsfare!

Installasjon av enheten, samt arbeid på den, skal kun utføres av kvalifisert personell, eller av de som er spesielt opplært til dette arbeidet.

(uk) Електричний струм! Небезпечно для життя!

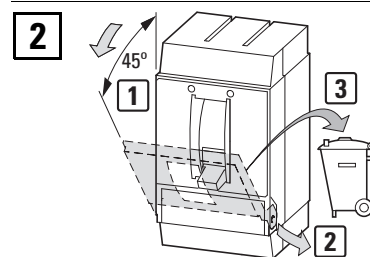
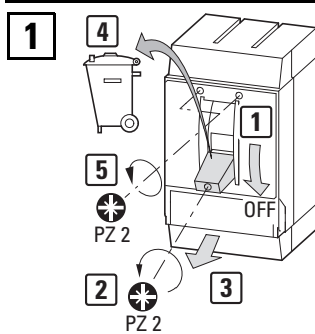
Встановлення пристрою, так само, як і робота з ним, повинні виконуватись кваліфікованим електриком або персоналом, що пройшов спеціальну підготовку.

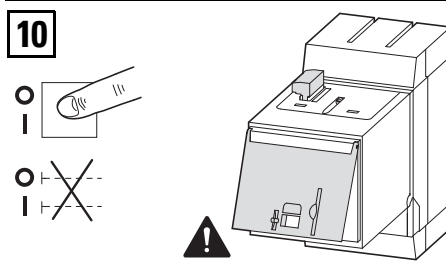
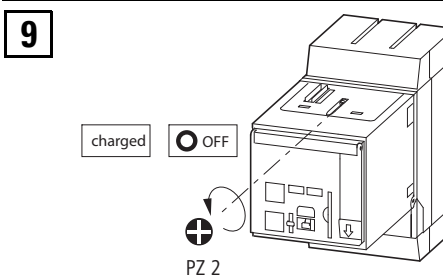
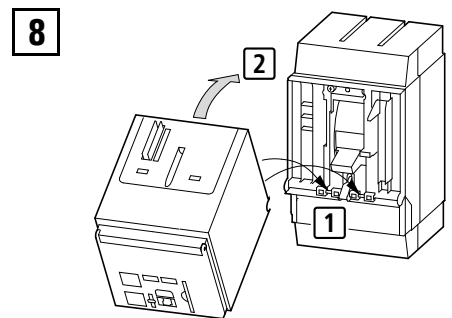
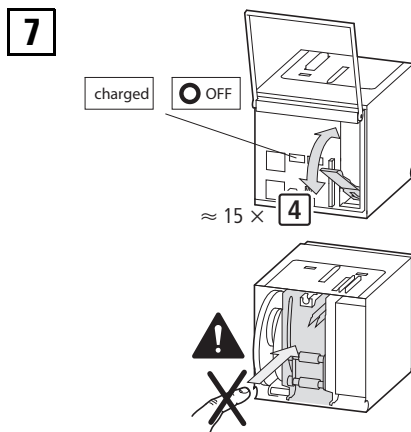
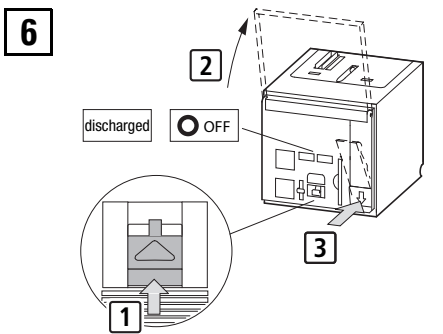
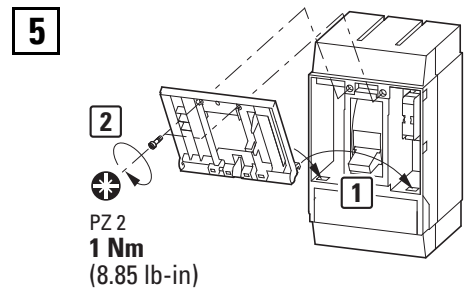
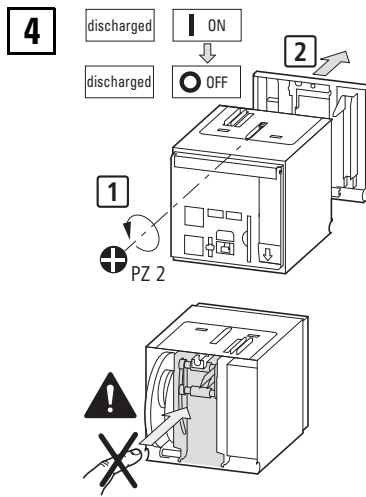
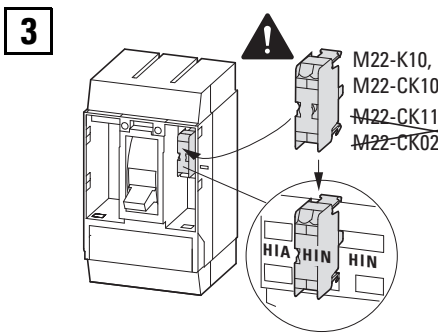
(ar) تحذير! تيار كهربائي! خطر موت الشبيك والتكليف و أعمال الصيانة يجب أن تقام فقط من طرف الموظفين المؤهلين



- (en) State of delivery
- (de) Lieferzustand
- (fr) État de livraison
- (es) Estado de la entrega
- (it) Stato di erogazione
- (zh) 交付情况
- (ru) Состояние при поставке
- (nl) Leveringsstatus
- (da) Leveringsstilstand
- (el) Κατάσταση παράδοσης
- (pt) Stan przy dostawie
- (sv) Försörjningsstatus
- (fi) Toimitustila
- (cs) Stav dodávky
- (et) Tarnekomplekt

- (hu) Kiszállítási állapot
- (lv) Stāvoklis piegādes brīdī
- (lt) Pristatymo būseną
- (pl) Stan przy dostawie
- (sl) Dobavno stanje
- (sk) Stav doručenia
- (bg) Състояние при доставка
- (ro) Starea de livrare
- (hr) Stanje pri isporuci
- (tr) Uygulama durumu
- (sr) Stanje pri isporuci
- (no) Status for levering
- (uk) Стан при поставці
- (ar) حالة التوصيل

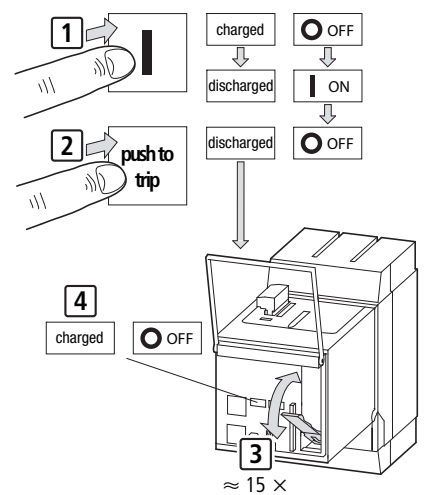




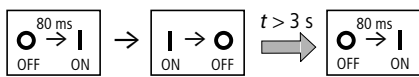
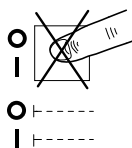
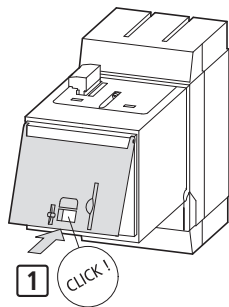
(en) Test
(de) Test
(fr) Test
(es) Prueba
(it) Prova
(zh) 测试
(ru) Проверка
(nl) Test
(da) Test
(el) Δοκιμή

(pt) Teste
(sv) Test
(fi) Testi
(cs) Zkouška
(et) Test
(hu) Próba
(lv) Pārbaude
(lt) Testas
(pl) Test
(sl) Test

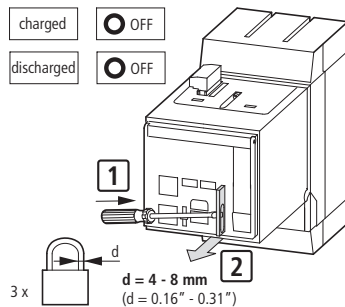
(sk) Skúška
(bg) Тест
(ro) Test
(hr) Test
(fr) Test
(sr) Test
(no) Test
(uk) Тест
(ar) الاختبار



11

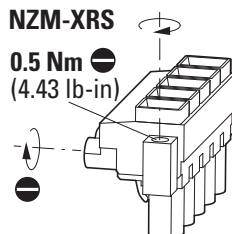


12



0.5 Nm
(4.43 lb-in)

	1 x 0.75 - 2.5 mm ²
	1 x AWG18 - AWG14
	1 x 0.75 - 2.5 mm ²
	1 x AWG18 - AWG14

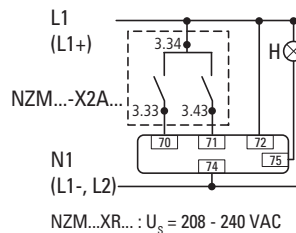
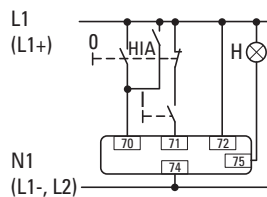
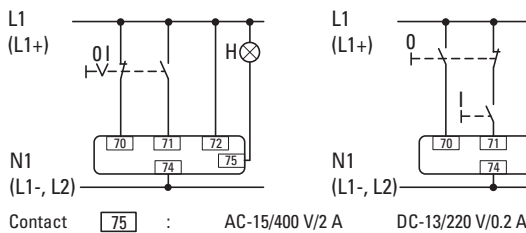


0.5 x 3.5

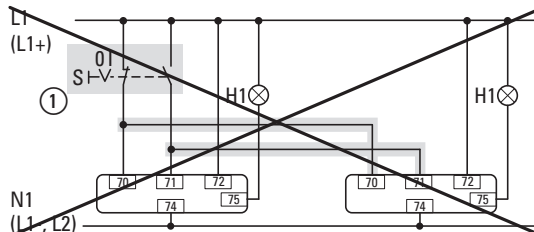
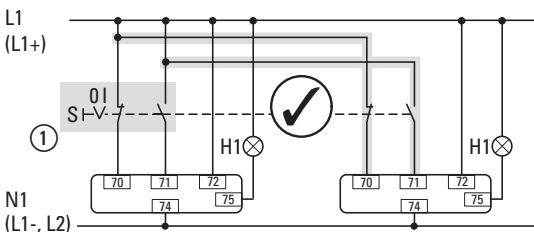
	1 x 0.75 - 4.0 mm ²
	1 x AWG18 - AWG12
	1 x 0.75 - 2.5 mm ²
	1 x AWG18 - AWG14

0.5 Nm
(4.42 lb-in)

en Circuit type	zh 开关类型	pt Tipo de circuito	hu Áramkörtípus	sk Typ obvodu	sr Vrsta strujnog kola
de Verschaltungsart	ru Вид соединения	sv Typ av krets	lv Savienojuma veids	bg Тип схема	no Kretstype
fr Type de circuit	nl Circuittype	fi Piirintyyppi	lt Grandinės tipas	ro Tip circuit	uk Тип ланцюга
es Tipo de circuito	da Kredsløbtype	cs Typ obvodu	pl Rodzaj obwodu	hr Vrsta sklopa	ar نوع الدائرة
it Tipo di circuito	el Τύπος κυκλώματος	et Ahela tüüpi	sl Vrsta ožičenja	tr Devre türü	



en Parallel connection between two remote operators	hu Párhuzamos kapcsolás a két távvezérlő között
de Parallelschaltung zweier Fernantriebe	lv Paralēls savienojums starp diviem attāliem vadības elementiem
fr Connexion parallèle entre deux opérateurs à distance	lt Dviejų nuotolinių operatorių lygiagretusis jungimas
es Conexión en paralelo de dos accionamientos remotos	pl Połączenie równoległe między dwoma napędami zdalnymi
it Collegamento remoto tra due operatori remoti	sl Vzporedna vezava med dvema daljinskima upravljalnikoma
zh 双远程驱动器并联电路	sk Paralelné spojenie medzi dvoma vzdialenými operátormi
ru Параллельная схема двух дистанционных приводов	bg Паралелна връзка между два отдалечени оператора
nl Parallele verbinding tussen twee beheerders op afstand	ro Conexiune paralelă între doi operatori de la distanță
da Parallel forbindelse mellem to fjernoperatører	hr Paralelni spoj između dviju udaljenih upravljačkih jedinica
el Παράλληλη σύνδεση μεταξύ δύο απομακρυσμένων χρηστών	tr İki uzak operatör arasında paralel bağlantı
pt Połączenie równoległe między dwoma napędami zdalnymi	sr Paralelna veza između dva udaljena operatora
sv Parallellkoppling mellan två fjärrstyrda operatörer	no Parallell forbindelse mellom to eksterne operatører
fi Kahden kauko-operaattorin välinen rinnakkaisliitäntä	uk Паралельна схема двох дистанційних приводів
cs Paralelní spojení mezi dvěma vzdálenými pracovníky	ar توصيل مواز بين مشغلان عن بعد
et Paralleelühendus kahe kaugjuhi vahel	



en Depends on circuit type	da Afhænger af kredsløbstype	lv Atkarīgs no savienojuma veida	tr Devre türüne bağlıdır
de Abhängig von der Verschaltungsart	el Εξαρτάται από τον τύπο του κυκλώματος	lt Priklauso nuo grandinės tipo	sr Zavisno od vrste strujnog kola
fr Dépend du type de circuit	pt Zależy od rodzaju obwodu	pl Zależy od rodzaju obwodu	no Avhenger av kretstype
es Según el tipo de circuito	sv Beror på kretstyp	sl Odvisno od vrste ožičenja	uk Залежить від виду з'єднання
it Dipende dal tipo di circuito	fi Piirintyyppin mukaan	sk V závislosti od typu obvodu	ar اعتماد على نوع الدائرة
zh 视开关类型而定	cs Závisí na typu obvodu	bg Зависи от типа схема	
ru Зависит от вида соединения	et Oleneb ahela tüübist	ro În funcție de tipul circuitului	
nl Afhankelijk van het circuittype	hu Áramkörtípusától függ	hr Ovisi o vrsti sklopa	

