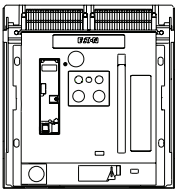


Installation and Removal Instructions for Series NRX Drawout Cassette Interphase Barriers

Instructions apply to:



Series NRX, Type RF Frame
IEC, IZMX40

⚠ WARNING

- (1) ONLY QUALIFIED ELECTRICAL PERSONNEL SHOULD BE PERMITTED TO WORK ON THE EQUIPMENT.
- (2) ALWAYS DE-ENERGIZE PRIMARY AND SECONDARY CIRCUITS IF A CIRCUIT BREAKER CANNOT BE REMOVED TO A SAFE WORK LOCATION.
- (3) DRAWOUT CIRCUIT BREAKERS SHOULD BE LEVERED (RACKED) OUT TO THE DISCONNECT POSITION.
- (4) ALL CIRCUIT BREAKERS SHOULD BE SWITCHED TO THE OFF POSITION AND MECHANISM SPRINGS DISCHARGED.
- FAILURE TO FOLLOW THESE STEPS FOR ALL PROCEDURES DESCRIBED IN THIS INSTRUCTION LEAFLET COULD RESULT IN DEATH, BODILY INJURY, OR PROPERTY DAMAGE.

⚠ WARNING

THE INSTRUCTIONS CONTAINED IN THIS IL AND ON PRODUCT LABELS HAVE TO BE FOLLOWED. OBSERVE THE FIVE SAFETY RULES:

- DISCONNECTING
- ENSURE THAT DEVICES CANNOT BE ACCIDENTALLY RESTARTED
- VERIFY ISOLATION FROM THE SUPPLY
- EARTHING AND SHORT-CIRCUITING
- COVERING OR PROVIDING BARRIERS TO ADJACENT LIVE PARTS

DISCONNECT THE EQUIPMENT FROM THE SUPPLY. USE ONLY AUTHORIZED SPARE PARTS IN THE REPAIR OF THE EQUIPMENT. THE SPECIFIED MAINTENANCE INTERVALS AS WELL AS THE INSTRUCTIONS FOR REPAIR AND EXCHANGE MUST BE STRICTLY ADHERED TO PREVENT INJURY TO PERSONNEL AND DAMAGE TO THE SWITCHBOARD.

EAT•N

Powering Business Worldwide

Section 1: General information

⚠ IMPORTANT

IT IS RECOMMENDED THAT APPROPRIATE INTERPHASE BARRIERS BE INSTALLED BETWEEN INSIDE AND OUTSIDE PRIMARY TERMINALS WITH ALL REAR-CONNECTED CONFIGURATIONS ON DRAWOUT CASSETTES AND FIXED TYPE CIRCUIT BREAKERS TO ENSURE INSULATION INTEGRITY. THESE INSTRUCTIONS ARE PROVIDED FOR EATON SUPPLIED INTERPHASE BARRIERS.

Eaton interphase barriers are made from a flexible rubber type material, and when installed, provide the proper insulation integrity. Drawout cassettes and fixed circuit breakers are designed for the simple installation of these barriers.

Section 2: Drawout cassette barriers

Dove tail shaped mounting slots are provided in the primary backplane of the cassette for mounting Eaton interphase barriers (**Figure 1**).

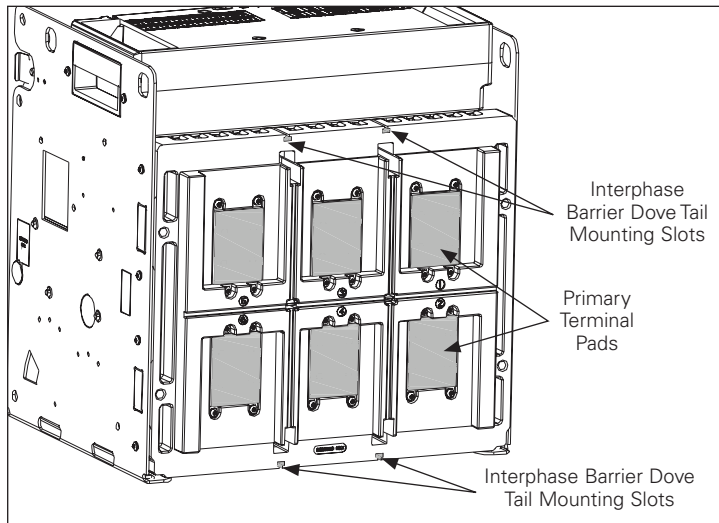


Figure 1. Drawout Cassette (Rear View)

Proceed with the following four steps:

Steps 1 and 2: To install both supplied rubber type interphase barriers, slide each barrier in until the dove tail shaped keys on the barrier firmly engage the two mounting slots at the top and bottom of the cassette's backplane. Three barriers would be required for a four-pole breaker. Refer to **Figure 1** for an additional reference.

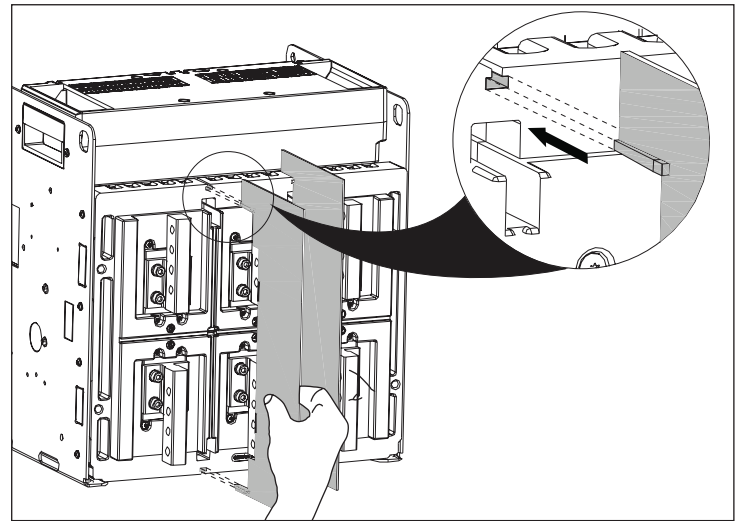


Figure 2. Step 1

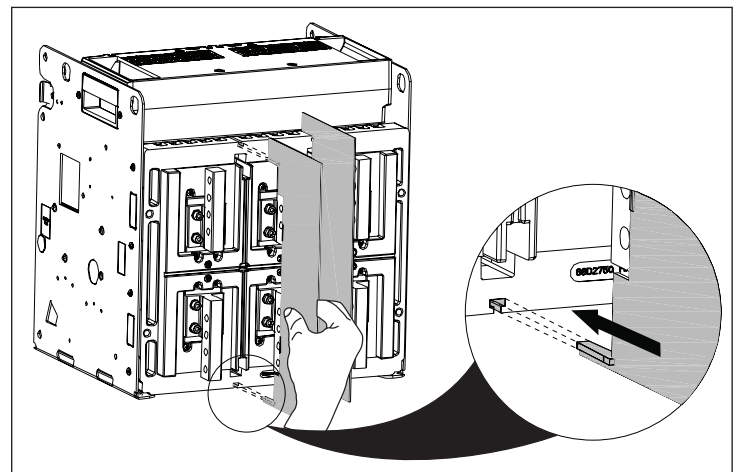


Figure 3. Step 2

Installation and Removal Instructions for Series NRX Drawout Cassette Interphase Barriers

Step 3: Once the barriers are installed, they will feel securely mounted to the touch and appear as shown.

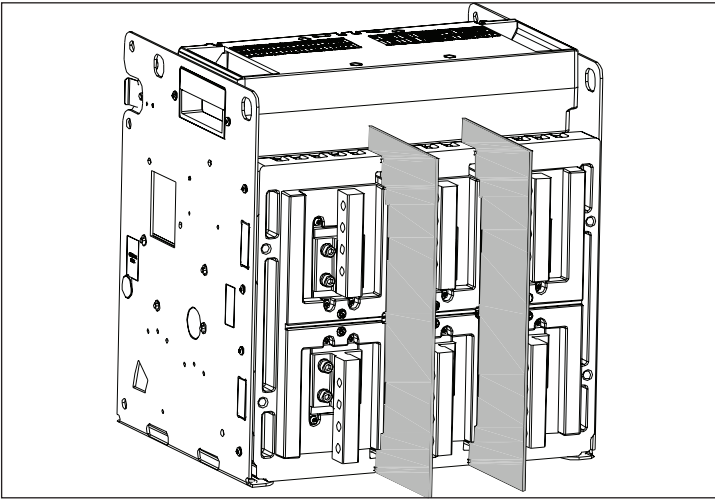


Figure 4. Step 3

Step 4: Reverse the procedure to remove the barriers from the cassette.

Disclaimer of warranties and limitation of liability

The information, recommendations, descriptions, and safety notations in this document are based on Eaton Corporation's ("Eaton") experience and judgment, and may not cover all contingencies. If further information is required, an Eaton sales office should be consulted.

Sale of the product shown in this literature is subject to the terms and conditions outlined in appropriate Eaton selling policies or other contractual agreement between Eaton and the purchaser.

THERE ARE NO UNDERSTANDINGS, AGREEMENTS, WARRANTIES, EXPRESSED OR IMPLIED, INCLUDING WARRANTIES OF FITNESS FOR A PARTICULAR PURPOSE OR MERCHANTABILITY, OTHER THAN THOSE SPECIFICALLY SET OUT IN ANY EXISTING CONTRACT BETWEEN THE PARTIES. ANY SUCH CONTRACT STATES THE ENTIRE OBLIGATION OF EATON. THE CONTENTS OF THIS DOCUMENT SHALL NOT BECOME PART OF OR MODIFY ANY CONTRACT BETWEEN THE PARTIES.

In no event will Eaton be responsible to the purchaser or user in contract, in tort (including negligence), strict liability, or otherwise for any special, indirect, incidental, or consequential damage or loss whatsoever, including but not limited to damage or loss of use of equipment, plant or power system, cost of capital, loss of power, additional expenses in the use of existing power facilities, or claims against the purchaser or user by its customers resulting from the use of the information, recommendations, and descriptions contained herein.

The information contained in this manual is subject to change without notice.

Eaton Corporation
Electrical Group
1000 Cherrington Parkway
Moon Township, PA 15108
United States
877-ETN-CARE (877-386-2273)
Eaton.com

© 2011 Eaton Corporation
All Rights Reserved
Printed in USA
Publication No. IL01301048EH01
May 2011

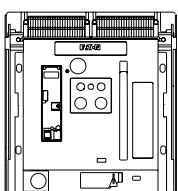


Power Chain Management is a registered Trademark of Eaton Corporation

All other Trademarks are property of their respective owners.

Montageanweisung für Series NRX Phasentrennplatten

Die Montageanweisung ist für folgende Baugrößen gültig:



Series NRX, Type RF Frame
IEC, IZMX40

⚠ WARNUNG

- (1) DIE INSTANDHALTUNG DARF NUR DURCH ENTSPRECHEND ELEKTRONTECHNISCH QUALIFIZIERTES PERSONAL ERFOLGEN.
 - (2) VOR BEGINN DER ARBEITEN MUSS DER SPANNUNGSFREIE ZUSTAND DER SCHALTANLAGE HERGESTELLT UND WÄHREND DER ARBEITEN SICHERGESTELLT SEIN.
 - (3) SCHALTER IN AUSFAHRTECHNIK MÜSSEN IN TRENNSTELLUNG GEFAHREN WERDEN.
 - (4) DIE SCHALTER SIND AUF AUS ZU STELLEN UND DER FEDERSPEICHER IST ZU ENTSPANNEN.
- BEIM BETRIEB ELEKTRISCHER GERÄTE STEHEN ZWANGSLÄUFIG BESTIMMTE TEILE DIESER GERÄTE UNTER GEFÄHRLICHER SPANNUNG. UNSACHGEMÄSSER UMGANG MIT DIESEN GERÄTEN KANN DESHALB ZU TOD ODER SCHWEREN KÖRPERVERLETZUNGEN SOWIE ERHEBLICHEN SACHSCHÄDEN FÜHREN.

⚠ WARNUNG

BEACHTEN SIE BEI INSTANDHALTUNGSMASSNAHMEN AN DIESEM GERÄT ALLE IN DIESER IL UND AUF DEM PRODUKT SELBST AUFGEFÜHRTE HINWEISE. DIE FÜNF SICHERHEITSGESAMTREGELN SIND EINZUHALTEN

- FREISCHALTEN
- GEGEN WIEDEREINSCHALTEN SICHERN
- SPANNUNGSFREIHEIT FESTSTELLEN
- ERDEN UND KURZSCHLIESSEN
- BENACHBARTEN, UNTER SPANNUNG STEHENDE TEILE ABDECKEN ODER ABSCHRÄNKEN

DAS GERÄT IST VOM NETZ ZU TRENNEN. ES DÜRFEN NUR VOM HERSTELLER ZUGELASSENE ERSATZTEILE VERWENDET WERDEN. DIE VORGESCHRIEBENEN WARTUNGSINTERVALLE SOWIE DIE ANWEISUNGEN FÜR REPARATUR UND AUSTAUSCH SIND UNBEDINGT EINZUHALTEN, UM SCHÄDEN AN PERSONEN UND ANLAGEN ZU VERMEIDEN.

EATON

Powering Business Worldwide

Abschnitt 1: Allgemeine Informationen

⚠ WICHTIG

ES WIRD EMPFOHLEN, DASS DIE JEWEILIGEN PHASENTRENNPLATTEN AN DEN INNEN- UND AUSSENSEITEN DER HAUPTANSCHLÜSSE, MIT ALLEN RÜCKSEITIG ANGEBRACHTEN ANSCHLUSSKONFIGURATIONEN, ANGEBRACHT WIRD, UM SICHERZUSTELLEN, DASS AUSREICHEND ISOLATION ZWISCHEN DEN PHASEN GEWÄHRLEISTET IST. DIESE MONTAGEANWEISUNG WIRD BEZIEHT SICH NUR AUF VON EATON GELIEFERTE PHASENTRENNPLATTEN.

Phasentrennplatten bestehen aus einem flexiblen, gummiartigen Material, welches wenn angebracht die nötige Isolationsfähigkeit gewährleistet. Sowohl Kassetten wie auch Festeinbauschafter sind für eine einfache Anbringung dieser Trennplatten ausgelegt.

Abschnitt 2: Phasentrennplatten für Ausfahrtechnik

In je zwei Einstecköffnungen an Ober- und Unterseite können Phasentrennplatten eingesetzt werden (**Abbildung 1**).

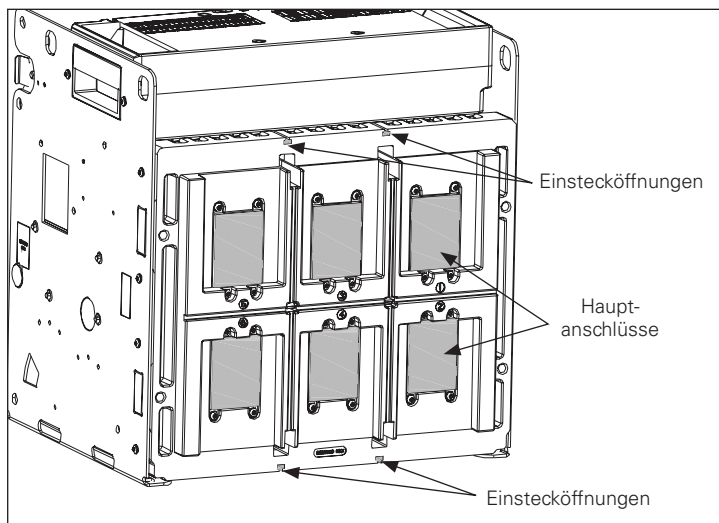


Abbildung 1. Kasette (Rückseite)

Führen Sie die folgenden Schritte aus:

Schritte 1 und 2: Schieben Sie die Phasentrennplatten bis zum Anschlag in die dafür vorgesehenen Einstecköffnungen auf der Rückseite der Kasette. Zwei Phasentrennplatten werden für einen drei-poligen Schalter benötigt, drei für einen vier-poligen. Siehe **Abbildung 1** für zusätzliche Darstellungen.

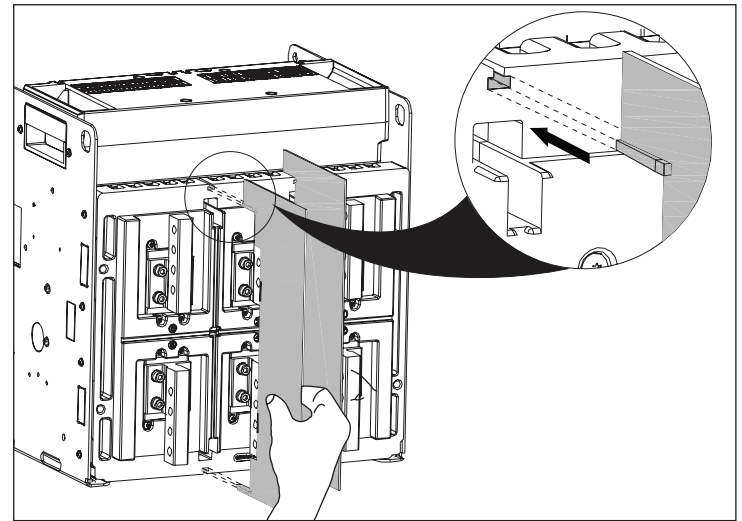


Abbildung 2. Schritt 1

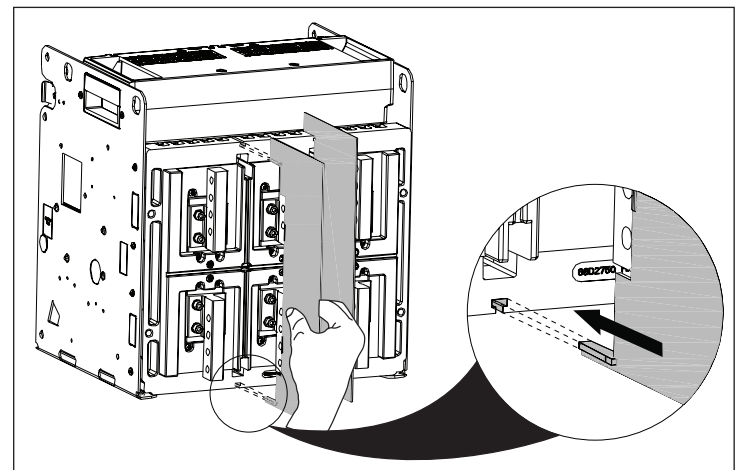


Abbildung 3. Schritt 2

Schritt 3: In eingebauten Zustand müssen die Trennplatten wie dargestellt montiert sein.

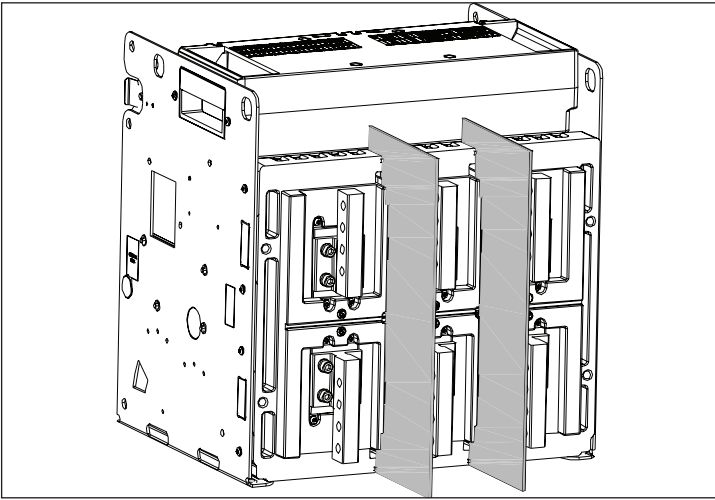


Abbildung 4. Schritt 3

Schritt 4: Ziehen Sie die Phasentrennplatten heraus, wenn Sie sie entfernen möchten.

Eaton Corporation
Electrical Group
1000 Cherrington Parkway
Moon Township, PA 15108
United States
877-ETN-CARE (877-386-2273)
Eaton.com

© 2011 Eaton Corporation
All Rights Reserved
Printed in USA
Publication No. IL01301048EH01
Mai 2011



Powering Business Worldwide



PowerChain
Management®

Power Chain Management is a registered
Trademark of Eaton Corporation

All other Trademarks are property of their
respective owners.