

(en) Electric current! Danger to life!
Only skilled or instructed persons may carry out the following operations.

(de) Lebensgefahr durch elektrischen Strom!

Nur Elektrofachkräfte und elektrotechnisch unterwiesene Personen dürfen die im Folgenden beschriebenen Arbeiten ausführen.

(fr) Tension électrique dangereuse !

Seules les personnes qualifiées et averties doivent exécuter les travaux ci-après.

(es) ¡Corriente eléctrica! ¡Peligro de muerte!

El trabajo a continuación descrito debe ser realizado por personas cualificadas y advertidas.

(it) Tensione elettrica: Pericolo di morte!

Solo persone abilitate e qualificate possono eseguire le operazioni di seguito riportate.

(zh) 触电危险!

只允许专业人员和受过专业训练的人员进行下列工作。

(ru) Электрический ток! Опасно для жизни!

Только специалисты или проинструктированные лица могут выполнять следующие операции.

(nl) Levensgevaar door elektrische stroom!

Uitsluitend deskundigen in elektriciteit en elektrotechnisch geïnstrueerde personen is het toegestaan, de navolgend beschreven werkzaamheden uit te voeren.

(da) Livsfare på grund af elektrisk strøm!

Kun uddannede el-installatører og personer der er instruerede i elektrotekniske arbejdsopgaver, må udføre de nedenfor anførte arbejder.

(el) Προσοχή, κίνδυνος ηλεκτροπληξίας!

Οι εργασίες που αναφέρονται στη συνέχεια θα πρέπει να εκτελούνται μόνο από ηλεκτρολόγους και ηλεκτροτεχνίτες.

(pt) Perigo de vida devido a corrente eléctrica!

Apenas electricistas e pessoas com formação electotécnica podem executar os trabalhos que a seguir se descrevem.

(sv) Livsfara genom elektrisk ström!

Endast utbildade elektriker och personer som undervisats i elektroteknik får utföra de arbeten som beskrivs nedan.

(fi) Hengenvaarallinen jännite!

Vain pätevät sähköasentajat ja opastusta saaneet henkilöt saavat suorittaa seuraavat työt.

(cs) Nebezpečí úrazu elektrickým proudem!

Níže uvedené práce smějí provádět pouze osoby s elektrotechnickým vzděláním.

(et) Eluhtlik! Elektrilöögiht!

Järgnevalt kirjeldatud töid tohib teostada ainult elektriala spetsialist või elektrotehnilise instrueerimise läbinud personal.

(hu) Életveszély az elektromos áram révén!

Csak elektromos szakemberek és elektrotechnikában képzett személyek végezhetik el a következőkben leírt munkákat.

(lv) Elektriskā strāva apdraud dzīvību!

Tālāk aprakstītos darbus drīkst veikt tikai elektrispeciālisti un darbam ar elektrotehnikām iekārtām instruētās personas!

(lt) Pavojus gyvybei dėl elektros srovės!

Tik elektrikai ir elektrotechnikos specialistai gali atlikti žemiau aprašytus darbus.

(pl) Porażenie prądem elektrycznym stanowi zagrożenie dla życia!

Opisane poniżej prace mogą przeprowadzać tylko wykwalifikowani elektrycy oraz osoby odpowiedzialne poinstruowane w zakresie elektrotechniki.

(sl) Življenjska nevarnost zaradi električnega toka!

Spodaj opisana dela smejo izvajati samo elektrostrokovnjaki in elektrotehnično poučene osebe.

(sk) Nebezpečnosť ohrozenia života elektrickým prúdom!

Práce, ktoré sú nižšie opísané, smú vykonávať iba elektroodborníci a osoby s elektrotechnickým vzdelaním.

(bg) Опасност за живота от електрически ток!

Операциите, описани в следващите раздели, могат да се извършват само от специалисти-електротехници и инструктиран електротехнически персонал.

(ro) Atenție! Pericol electric!

Toate lucrările descrie trebuie efectuate numai de personal de specialitate calificat și de persoane cu cunoștințe profunde în electrotehnică.

(hr) Opasnost po život uslijed električne struje!

Radove opisane u nastavku smiju obavljati samo stručni električari i osobe koje su prošle elektrotehničku obuku.

(tr) Elektrik akımı! Hayati tehlike!

Aşağıdaki işlemleri yalnızca kalifiye veya eğitimli kişiler gerçekleştirebilir.

(uk) Електричний струм! Небезпечно для життя!

Виконувати означені далі операції дозволяється тільки кваліфікованим особам, що пройшли інструктаж.

(ar) تحذير! تيار كهربائي! خطر موت! لا تتم أعمال الصيانة و التركيب إلا من قبل العاملين المدربين!

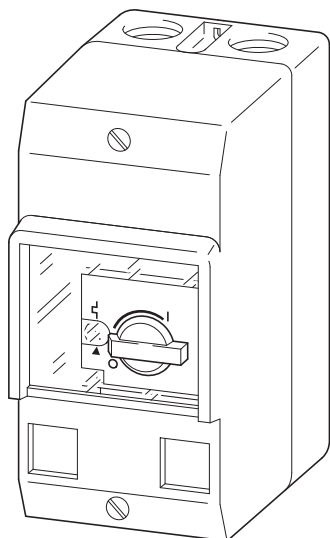
CI-PKZ0(-G)(-GR)(-SVB)(-GV)(-GVM)(-GRV)(-GRVM)

XTPAXENC540, XTPAXENCSEM55B

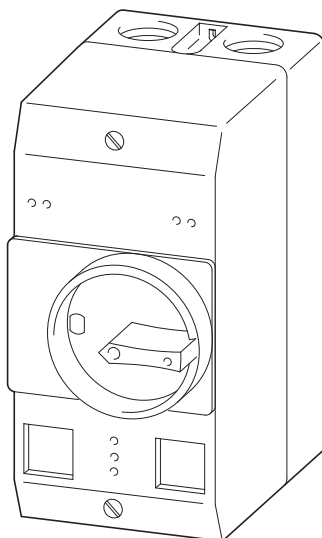
XTPAXENC555B, XTPAXENCSEM55RY

XTPAXENC555RY, XTPAXPL1

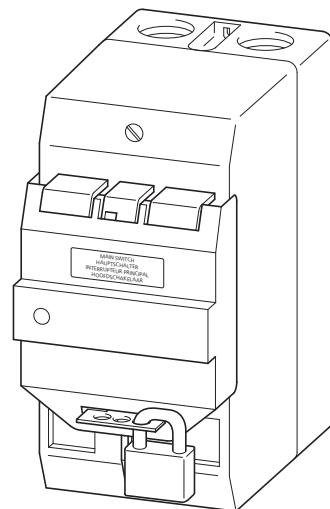
CI-PKZ0
XTPAXENC540



CI-PKZ0-G(V)(M)
CI-PKZ0-GR(V)(M)
XTPAXENC555B
XTPAXENC555RY
XTPAXENCSEM55B
XTPAXENCSEM55RY



CI-PKZ0-G-SVB
CI-PKZ0-GR-SVB



(en) DANGER
If after switching into OFF position, the protective switch does not remain of its own accord in the OFF position ("0" position), then it must not be locked off.

(de) GEFAHR
Verharrt der Schutzschalter nach AUS-Betätigung nicht selbständig in der AUS-Position (Stellung „0“), so darf er nicht abgeschlossen werden.

(fr) DANGER
Si le disjoncteur, une fois en position OUVERT, ne reste pas de lui-même dans cette position après positionnement de la manette sur ARRÊT (position « 0 ») il ne doit en aucun cas être verrouillé.

(es) PELIGRO
Si el interruptor protector, una vez en posición ABIERTO, no queda por impulso propio en esta posición después del posicionamiento del mando sobre PARO (posición "0"), no debe poderse enclavar en ningún caso.

(it) PERICOLO
Se dopo la manovra di apertura, l'interruttore protettore non assume autonomamente la posizione di 0 (aperto) deve essere esclusa qualsiasi operazione di lucchettatura.

(zh) 危险
停机后保护开关不会保持在关闭位置（位置“0”），因此不能关闭。

(ru) ОПАСНОСТЬ
Если защитный выключатель после выключения не остается автоматически в положении ВЫКЛ (положение «0»), не разрешается запирасть его.

(nl) GEVAAR
Wanneer de veiligheidschakelaar na bediening van UIT niet zelfstandig in de UIT-positie (stand "0") blijft staan, dan mag deze niet worden afgesloten.

(da) FARE
Hvis sikkerhedsafbryderen ikke automatisk bliver i FRA-positionen, når den slås FRA (stilling „0“), må den ikke låses.

(el) ΚΙΝΔΥΝΟΣ
Ο διακόπτης προστασίας δεν πρέπει να κλειδωθεί εάν δεν ακινητοποιείται αυτόματα στη θέση απενεργοποίησης (θέση "0") ύστερα από χρήση της απενεργοποίησης.

(pt) PERIGO
Se o interruptor de proteção não voltar automaticamente para a posição DESLIGADO (posição "0") após o DESLIGAMENTO ter sido acionado, ele não poderá ser travado.

(sv) FARA
Stannar inte skyddsbrytaren i FRÅN-läge (läge "0"), efter FRÅN - aktivering, får den inte avslutas.

(fi) VAARA
Jos suojakytkin ei pysy itsenäisesti liikkumatta POIS-käyttämisen jälkeen POIS-asennossa (Asento "0"), niin sitä ei saa sulkea.

(cs) NEBEZPEČÍ
Jestliže ochranný vypínač nezůstane po stisknutí VYP samočinně v poloze VYPNUTO (poloha „0“), nesmí být uzamčen.

(et) OHT
Juhul kui kaitseülili ei blokeeru peale HÄDASEISKAMISE-vajutamist iseseisvalt VÄLJAS-asendis (asend „0“), ei ole lubatud teda sulgeda.

(hu) VESZÉLY
Ha KI működtetés után magától nem marad KI helyzetbe („0” állás) a védőkapcsoló, akkor tilos azt zární.

(lv) BĪSTAMI
Ja aizsargslēdzis pēc IZSLĒGŠANAS slēdža aktivizēšanas automātiski nepaliek pozīcijā IZSLĒGTS (pozīcija "0"), to nedrīkst atslēgt.

(lt) PAVOJUS
Jei apsauginis jungiklis po išjungimo pats nepasilieka IŠJ. padėtyje (padėtyje „0“), jį uždaryti draudžiama.

(pl) NIEBEZPIECZENŃSTWO
Jeśli wyłącznik ochronny nie blokuje się samoczynnie w położeniu WYŁ. (pozycja "0") po przestawieniu go do położenia WYŁ., wówczas nie wolno go zamykać.

(sl) NEVARNOST
Če zaščitno stikalo po IZKLOPU samo od sebe ne ostane v položaju za IZKLOP (pozicija „0“), ga ne smete zakleniti.

(sk) NEBEZPEČENSTVO
Ak ochranný spínač nezostane po aktivácii vypínania (AUS) samostatne v pozícii vypnuté (AUS) (Poloha „0“), nesmie sa uzavrieť.

(bg) ОПАСНОСТ
Ако предпазния прекъсвач след натискане на ИЗКЛ не се връща сам в позиция ИЗКЛ (Позиция "0"), той не трябва да бъде изключван.

(ro) PERICOL
Dacă după acționarea butonului „OPRIT” întrerupătorul de protecție nu rămâne automat în poziția „OPRIT” (poziția „0”), atunci se interzice închiderea acestuia.

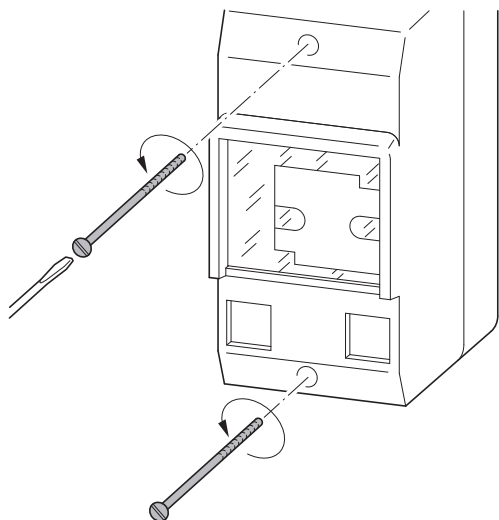
(hr) OPASNOST
Ako zaštitna sklopka ne ostane sama u položaju za isključenje stanje (položaj „0“), nakon što se isključenje aktivira, ne smije se zatvoriti.

(tr) Tehlike
Koruyucu anahtar, KAPALI konumuna getirildikten sonra bu KAPALI konumunda ("0" konumu) kendi kendine durmuyorsa kilitlet olmamalıdır.

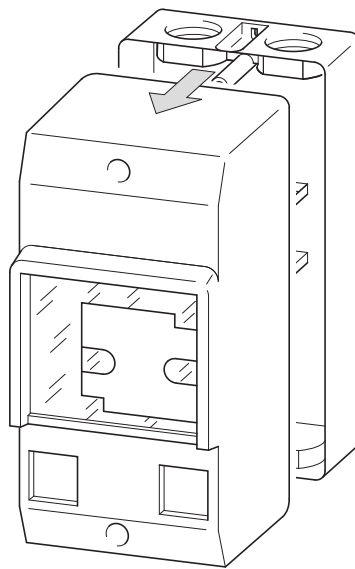
(uk) Небезпека
Якщо після перемикання в положення «ВИМК.» захисний перемикач самостійно не залишається в положенні «ВИМК.» (положення «0»), його не можна блокувати.

(ar) الخطر
إيقاف (إيقاف) بعد التبدل إلى الوضع المفتاح الوافي التشغيل، إذا لم يبق فيجب عدم قفله ، OFF ("0") في الوضع تلقائي.

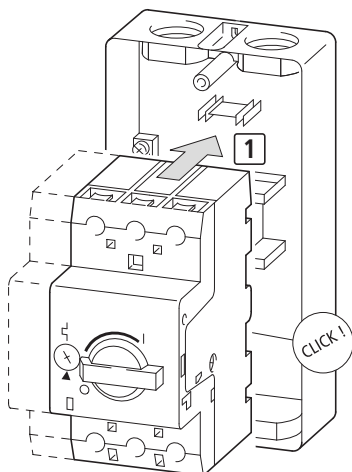
**1 CI-PKZ0
XTPAXENCS40**



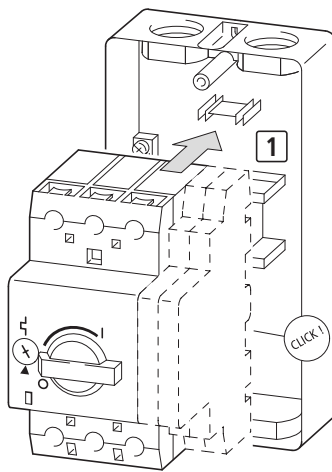
2



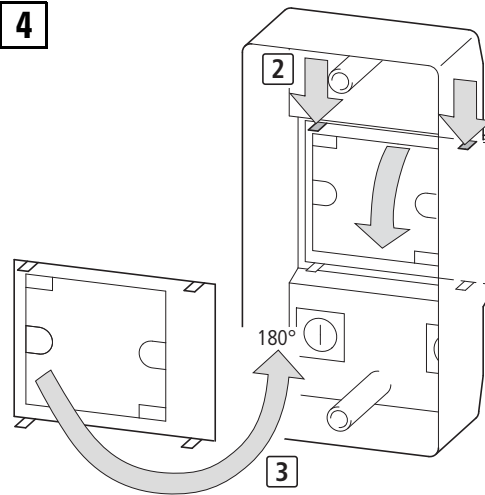
3a PKZM0-... (+U-PKZ0) (+A-PKZ0) XTPR... (+XTPAXUVR...) (+XTPAXSR...)

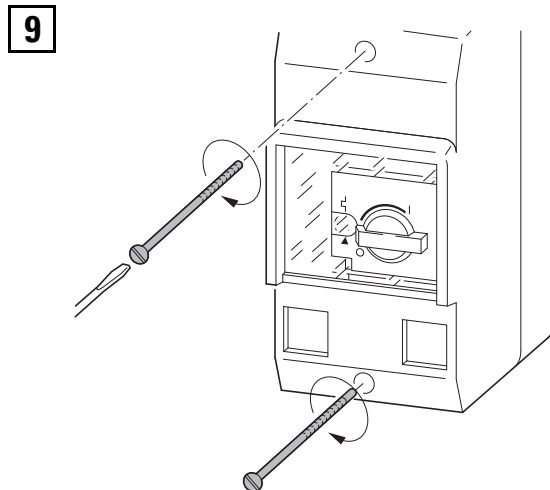
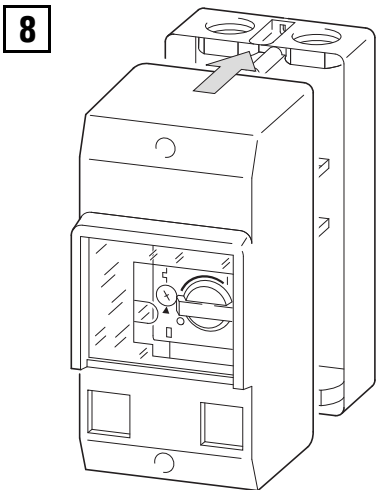
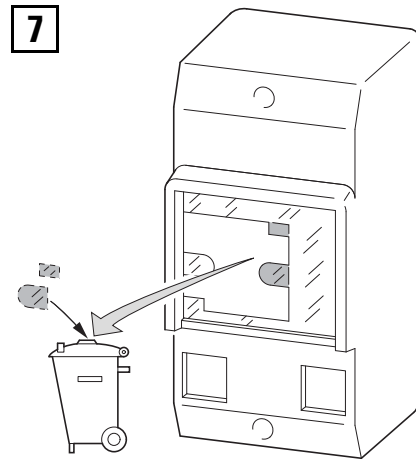
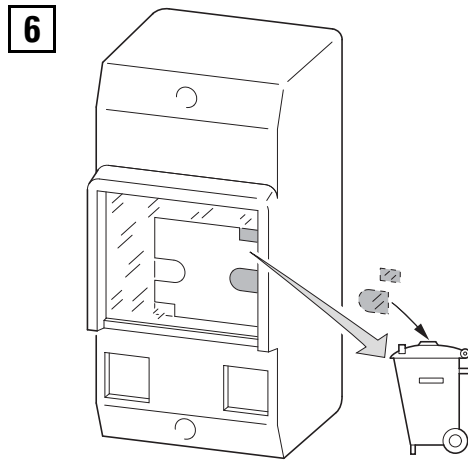
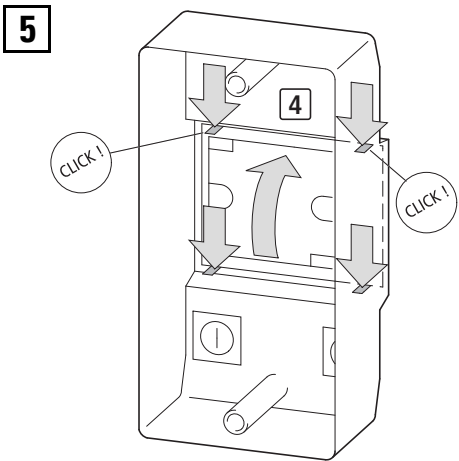


3b PKZM0-... (+NH1...-PKZ0) (+AGM...-PKZ0) XTPR... (+XTPAXSA...) (+XTPAXSATR...)



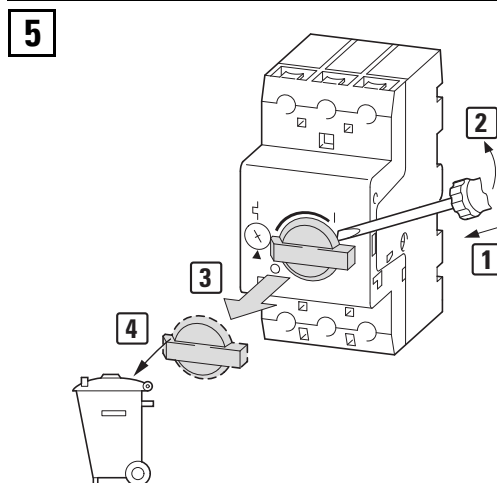
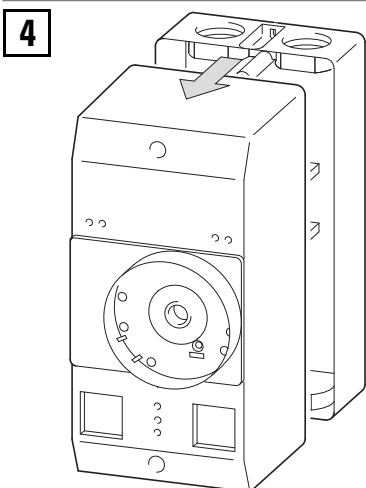
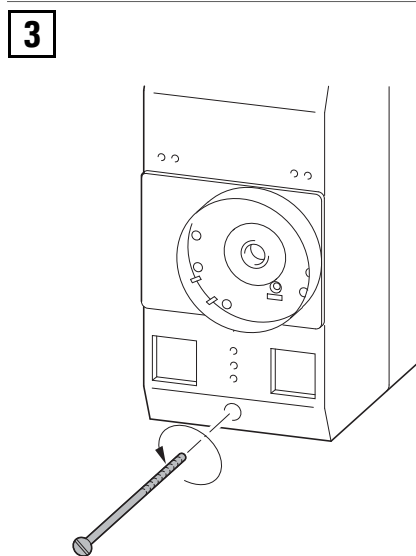
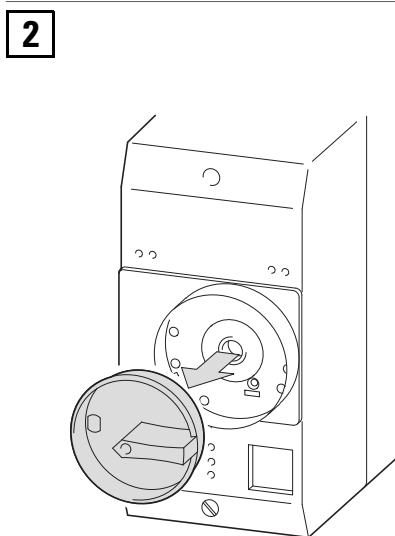
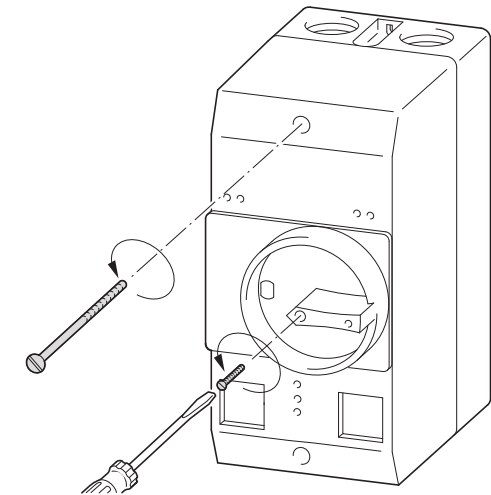
4





08/21 IL03407019Z

1 CI-PKZ0-G(V)(M), CI-PKZ0-GR(V)(M)
 XTPAXENC555B, XTPAXENC555RY
 XTPAXENCSEM55B, XTPAXENCSEM55RY



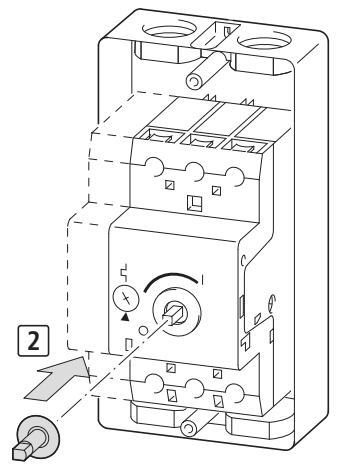
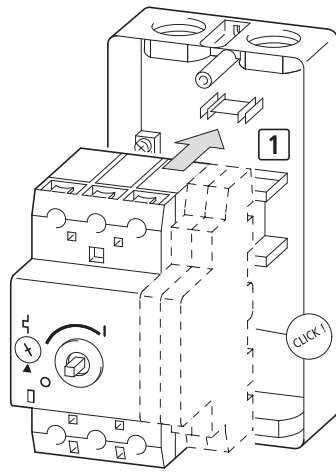
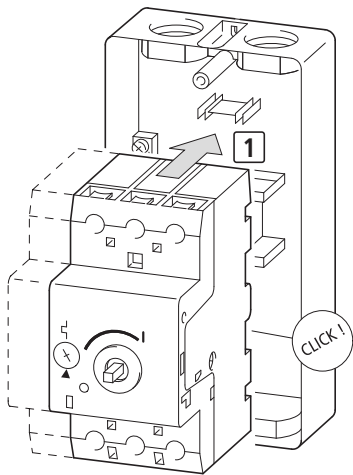
6

PKZM0-...
(+U-PKZ0)
(+A-PKZ0)

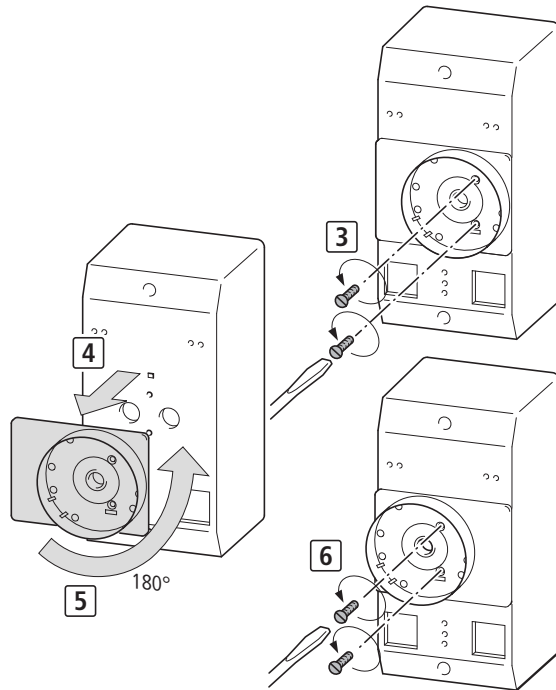
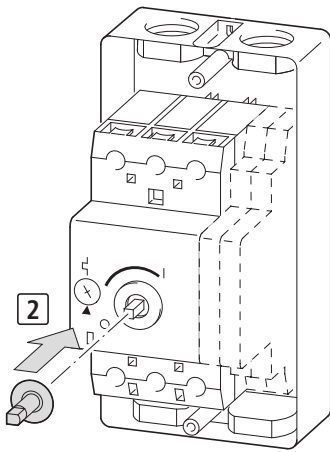
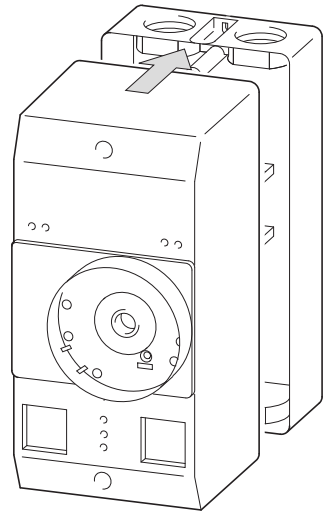
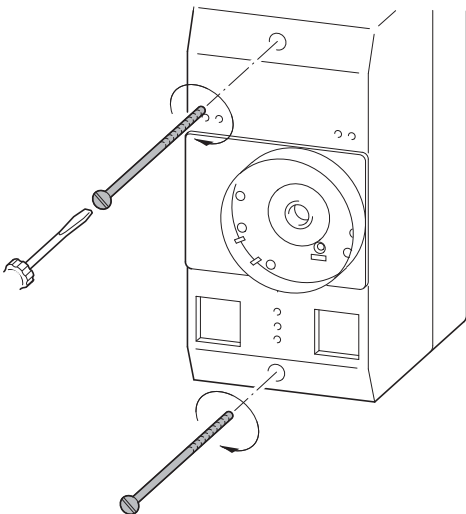
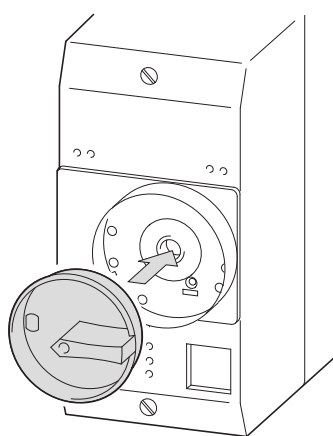
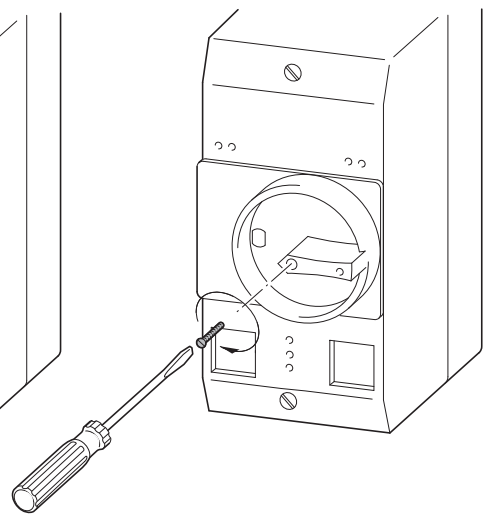
XTPR...
(+XTPAXUVR...)
(+XTPAXSR...)

PKZM0-...
(+NHI...-PKZ0)
(+AGM...-PKZ0)

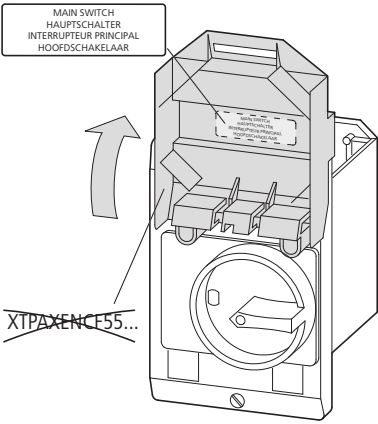
XTPR...
(+XTPAXSA...)
(+XTPAXSATR...)



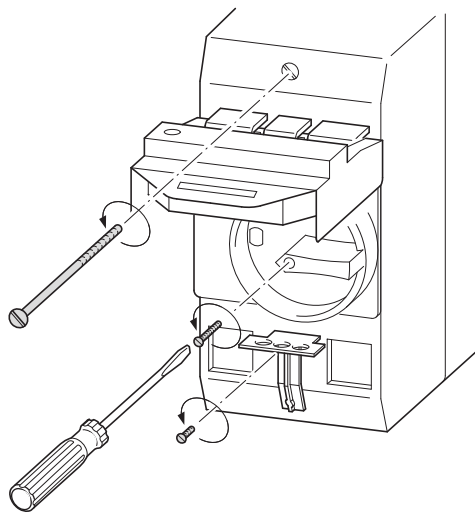
08/21 IL03407019Z

**7****8****9****10**

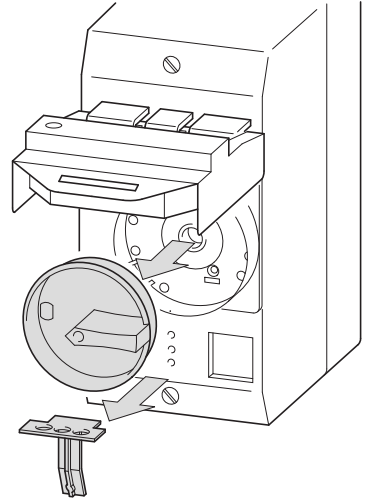
1 CI-PKZ0-G(V)(M), CI-PKZ0-GR(V)(M),
CI-PKZ0-G-SVB, CI-PKZ0-GR-SVB



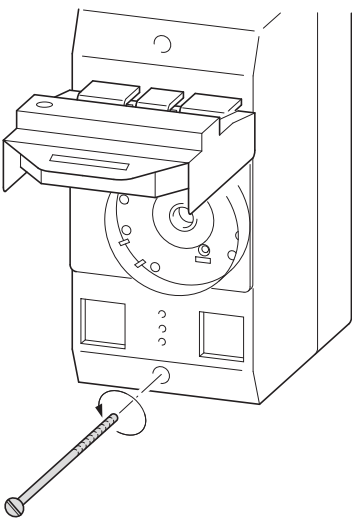
2



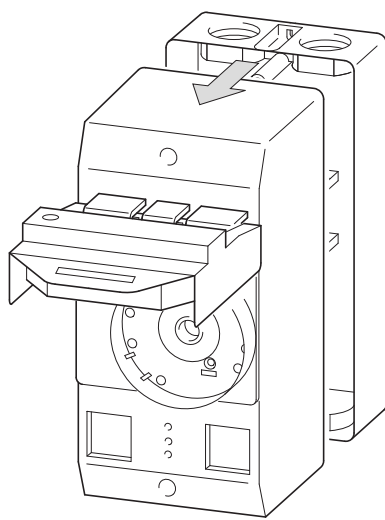
3



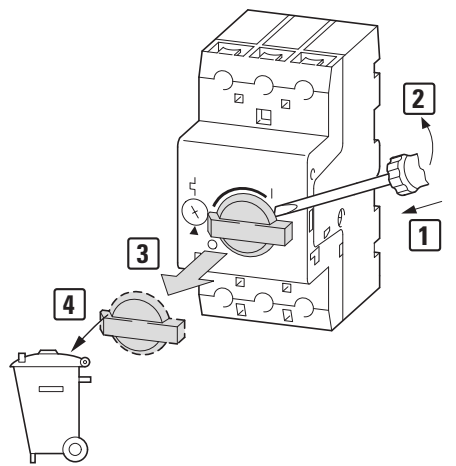
4



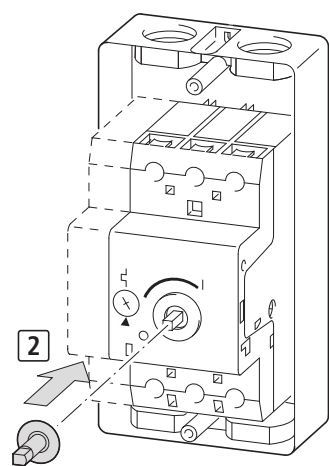
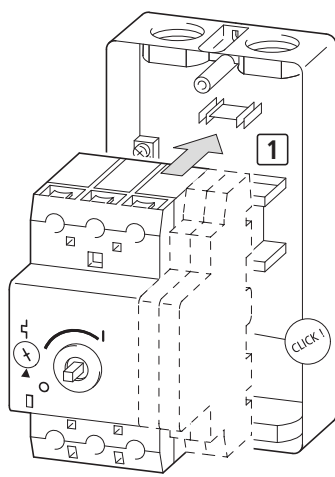
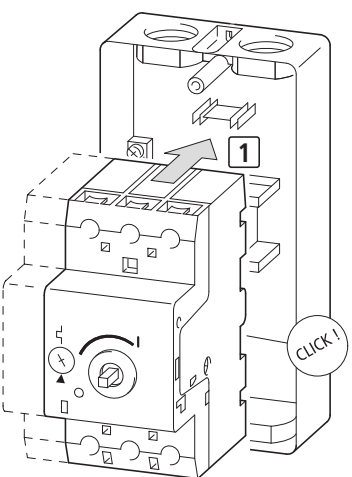
5



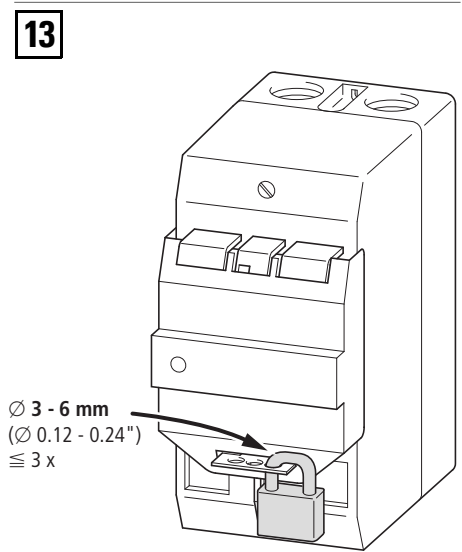
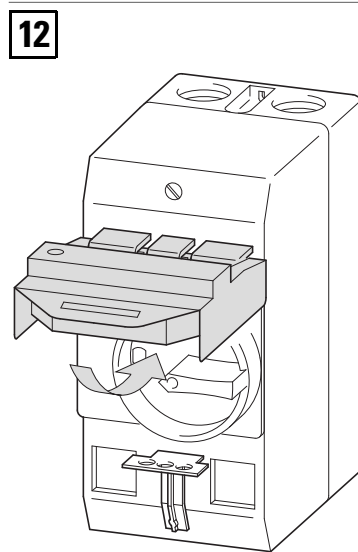
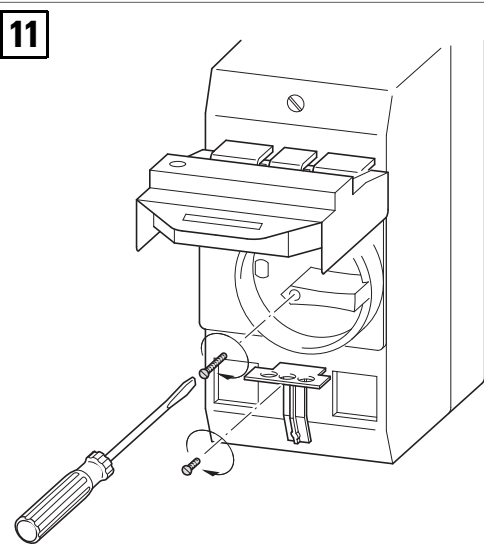
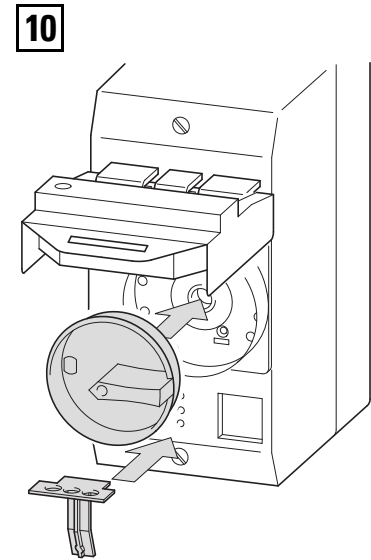
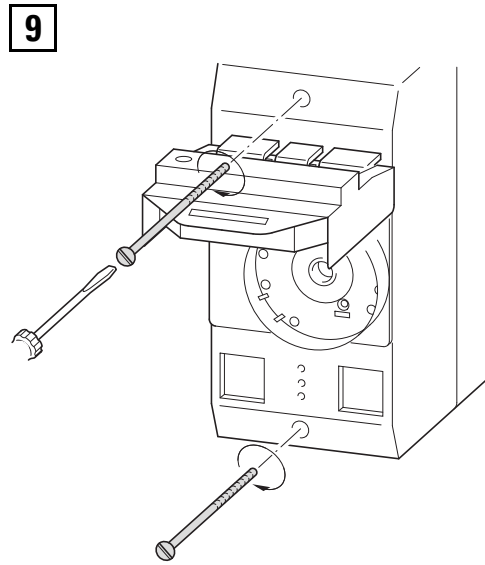
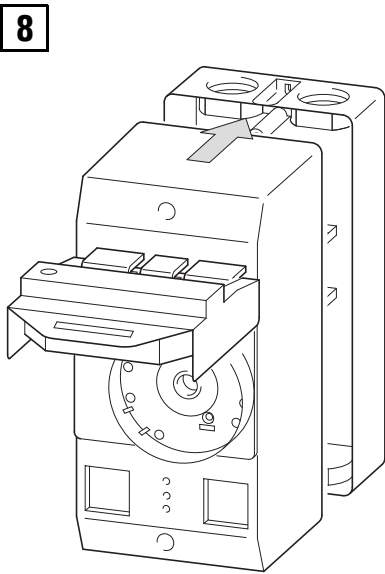
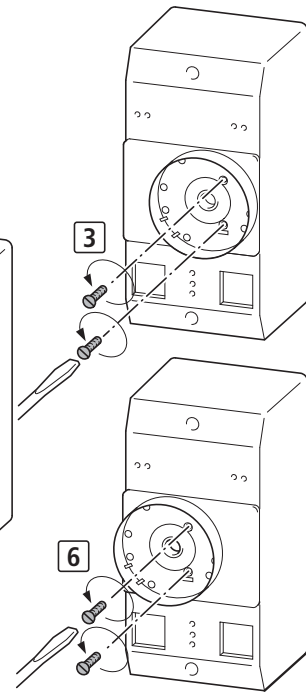
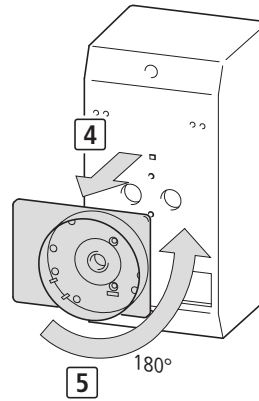
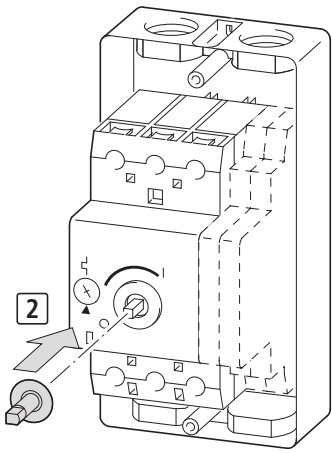
6



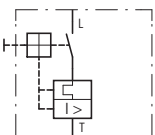
7



08/21 IL03407019Z



08/21 IL03407019Z



IEC/EN 60947-4-1

I_q = 10 kA/400 V

