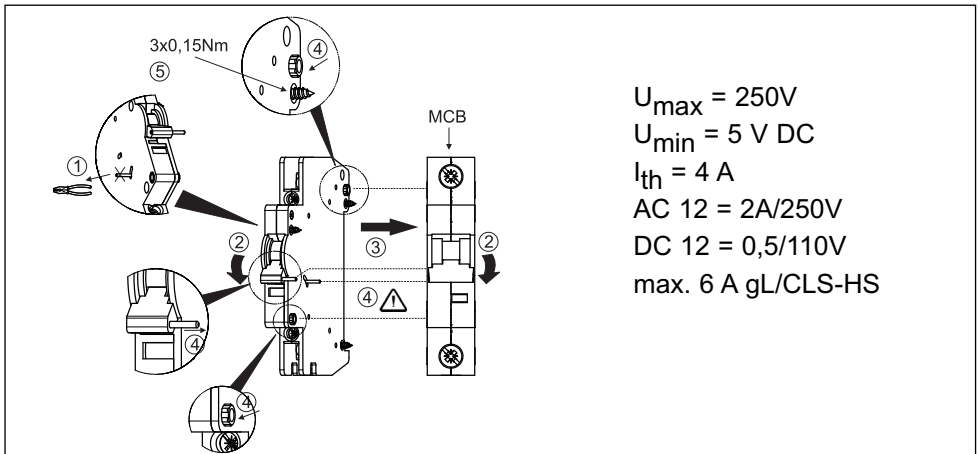
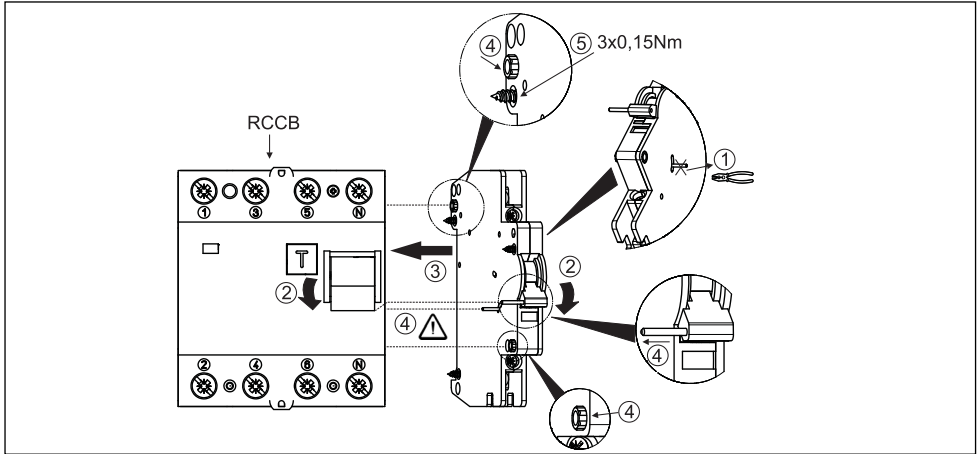
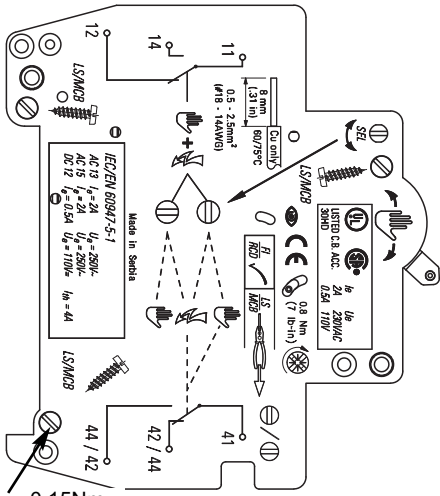


Z-NHK



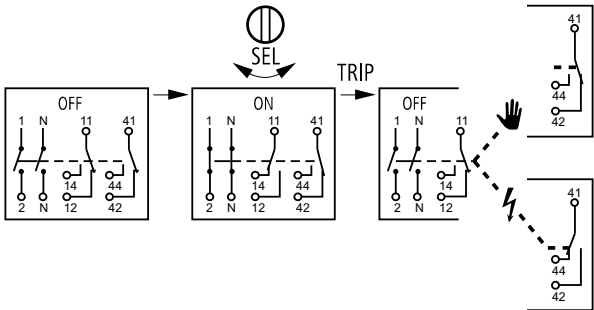
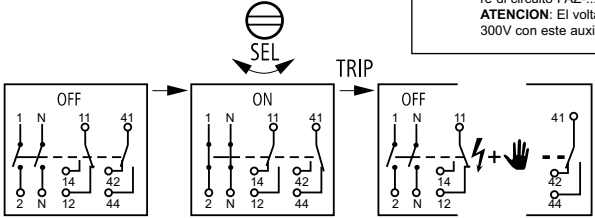


0.15Nm
(1.5 lb-in)

FAZ...-NA

le Ue
2A 230VAC U minimum = 5VDC
0.5A 110VDC

ATTENTION: The voltage of the FAZ...-NA Circuit Breaker is limited to 300V with this Auxiliary installed.
ATTENTION: La tension du disjoncteur FAZ...-NA est limitée à 300V lorsque ce contact auxiliaire est installé.
ACHTUNG: Wenn dieser Hilfskontakt installiert ist, ist die elektrische Spannung des FAZ...-NA-Schutzschalters auf 300 V beschränkt.
ATTENZIONE: Con il contatto ausiliario installato la tensione dell'interruttore di circuito FAZ...-NA è limitata a 300 V.
ATENCIÓN: El voltaje del interruptor de circuito FAZ...-NA está limitado a 300V con este auxiliar instalado.



Cu only mm ²	AWG				
1 x 0.5 - 2.5	1 x #18 - 14	8 mm (.31 in)	Z0	0.6 x 3.5 mm (.024 x .14 in)	0.8 Nm (7 lb-in)
2 x 0.5 - 2 x 1.5	2 x #18 - 2 x #16				