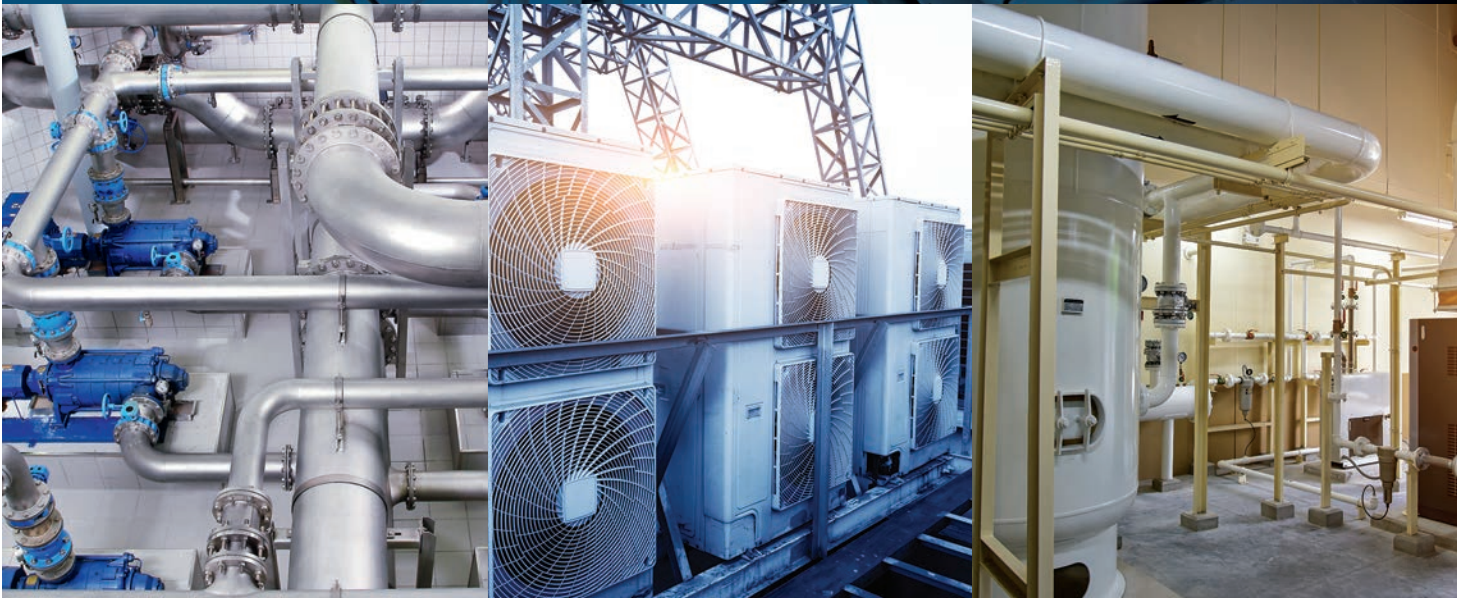


Frequenzumrichter **DC1, DA1, DB1, DG1** und **DM1**
Dezentrales, elektronisches Antriebssystem **Rapid Link 5**

Drehzahlstarter **DE1**
Softstarter **DS7** und **S811+**

Sortimentskatalog

Antriebstechnik effizient gestalten
Motoren starten, steuern und regeln



EATON

Powering Business Worldwide



Wir setzen um, was wirklich zählt.*



Wir bei Eaton glauben, dass Energie ein wesentlicher Bestandteil all dessen ist, was Menschen tun. Deshalb arbeiten wir engagiert daran, unseren Kunden beim Erschließen neuer Wege zum effizienteren, sichereren und nachhaltigeren Umgang mit elektrischer, hydraulischer und mechanischer Energie zu helfen. Dies tun wir, um das Leben der Menschen, die Städte und Gemeinden, in denen wir leben und arbeiten, und den Planeten, von dem künftige Generationen abhängen, zu verbessern. Denn das ist es, was wirklich zählt. Und wir sind hier, um sicherzustellen, dass es umgesetzt wird.

Mehr hierzu erfahren Sie unter:
www.Eaton.com/whatmatters

EATON

Powering Business Worldwide

Wir setzen um, was wirklich zählt.

Inhaltsverzeichnis

	Seite
Motoren zukunftssicher schalten, schützen und antreiben	2
Produktübersicht	4
Software & Tools	8
Softstarter	
Softstarter DS7 bis 110 kW (2-phasig gesteuert)	12
Softstarter S811+ bis 710 kW (3-phasig gesteuert)	38
PowerXL Drehzahlstarter und Frequenzumrichter	
Drehzahlstarter DE1 bis 7,5 kW	54
Frequenzumrichter DC1 bis 22 kW	72
Frequenzumrichter DB1 bis 4 kW	106
Frequenzumrichter DA1 bis 160 kW	126
Frequenzumrichter DM1 bis 22 kW	156
Frequenzumrichter DG1 bis 160 kW	184
Allgemeines Zubehör und Projektierung	212
Dezentrales Antriebssystem Rapid Link 5	
AS-Interface RAM05, RASP5	234
Profinet RAM05, RASP5	245
Ethernet/IP RAM05, RASP5	252
Zubehör	256
Anhang (Motordaten, Motorenkunde)	266
Weltweiter Export von Maschinen und Anlagen	270
Service Informationen	272

Motoren zukunftssicher schalten, schützen und antreiben

Mit Eaton sind Sie bestens für die neue ErP-Richtlinie gerüstet. Das bestehende Sortiment für das sichere Schalten, Schützen und Antreiben von Motoren wurde den Anforderungen entsprechend überarbeitet und durch neue clevere Lösungen erweitert.

Variable Lösungen für mehr Energieeffizienz

Eaton bietet flexible Lösungen für alle Anwendungen. Ob Lüfter, Pumpen, Transportbänder, Hydraulikpumpen oder andere Anwendungen im Maschinen- und Anlagenbau. Ob Anwendungen mit konstanter Drehzahl, Softstart, einfacher oder komplexer Drehzahlregelung - das breite Sortiment bietet unterschiedliche Lösungen im Zusammenspiel mit Standard-Motoren oder besonders energieeffizienten Antrieben.

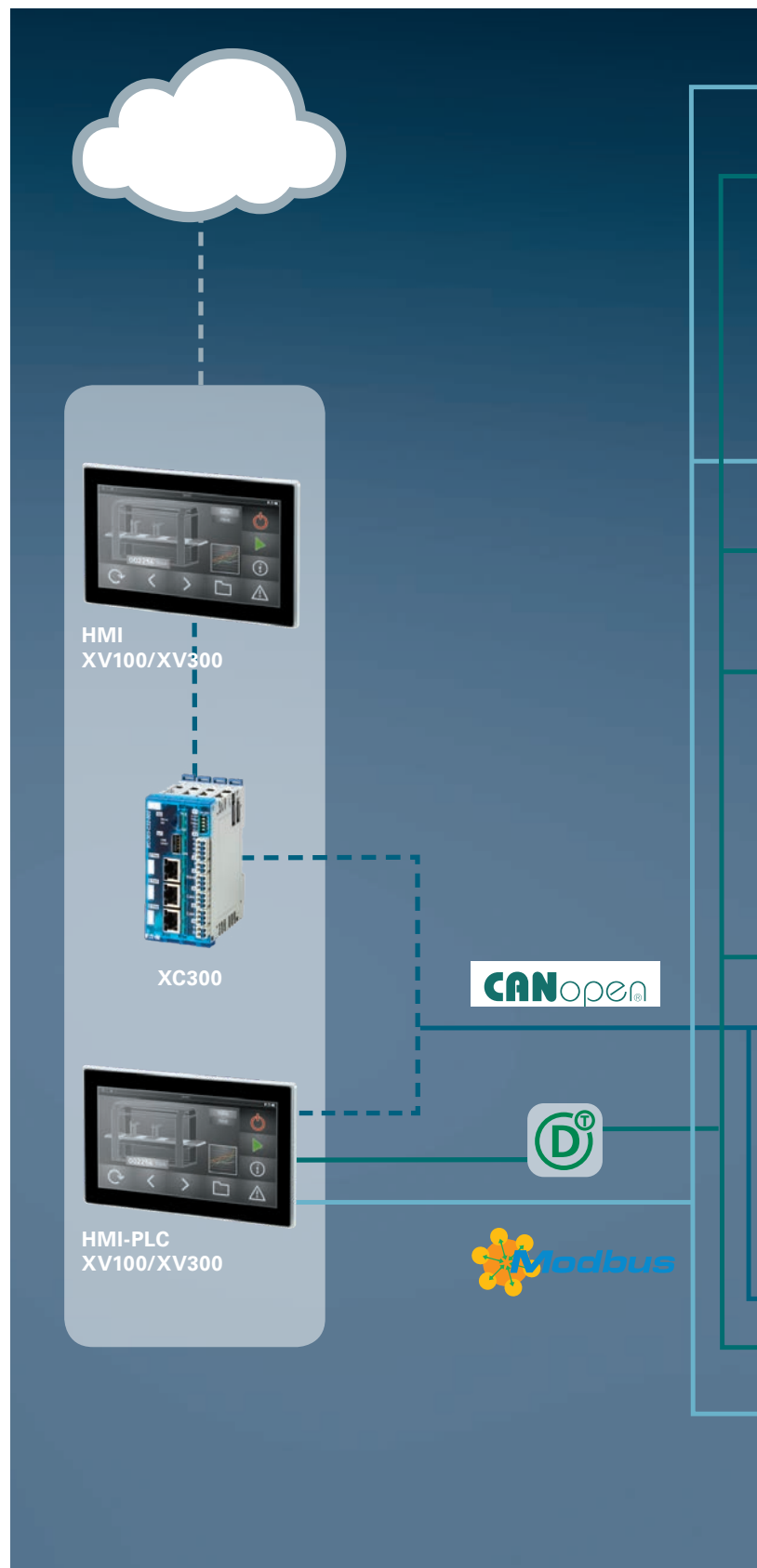
Vielfältig kommunizieren und Daten erfassen

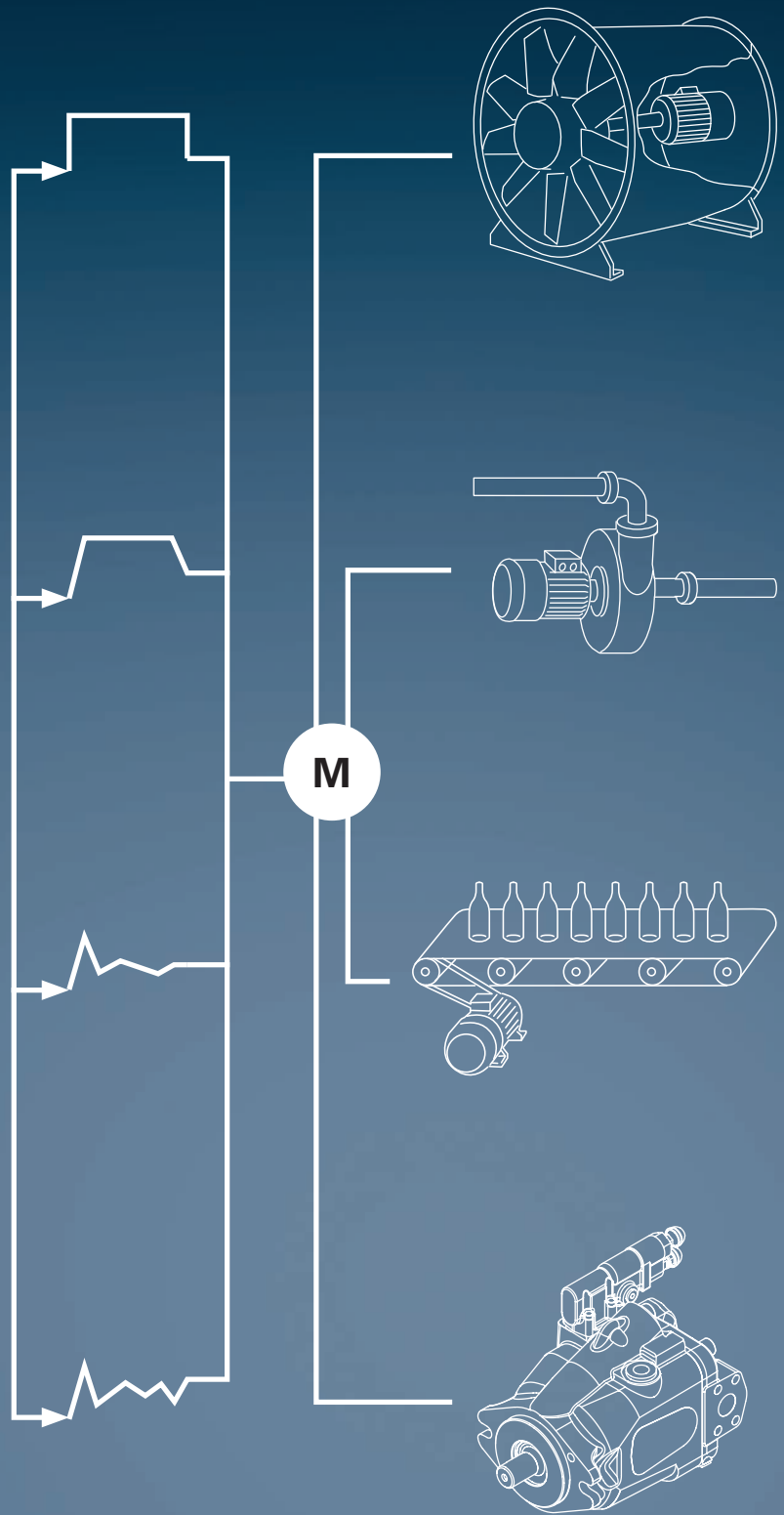
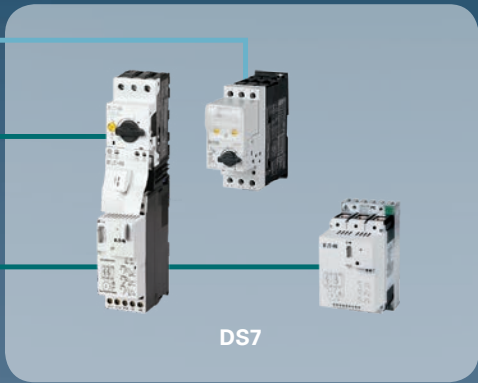
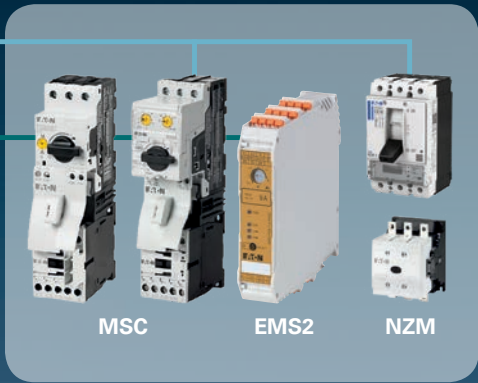
Das intelligente Verbindungssystem senkt die Verdrahtungskosten um bis zu 85%. Gleichzeitig reduziert es Installationsfehler, verringert den Planungsaufwand und vereinfacht die Inbetriebnahme. Die verbundenen Teilnehmer liefern analoge und digitale Daten über Zustände, Motorströme oder Energieverbrauch. Sie tragen dazu bei, die Verfügbarkeit von Maschinen und Anlagen zu erhöhen und den Energiebedarf zu optimieren.

Darüber hinaus bietet Eaton auch weitere Kommunikationssysteme an. Mit CANopen oder Modbus RTU kann jeder Kunde das für seine Anlage am besten geeignete System wählen.

Anlagen steuern, Daten speichern und visualisieren

Der Trend zu mehr Datentransparenz insbesondere bezogen auf die Daten zur Optimierung der Energieverbräuche bei Motoranwendungen verlangt nicht nur nach einer Datenerfassung sondern auch einer besseren Auswertung der Daten. Hierfür reichen die Möglichkeiten der Datenspeicherung in der Maschine nicht aus. Deshalb müssen die Daten gesammelt über die Steuerung an einen Server weiter gereicht und aufbereitet werden. Eaton bietet auch hier die passende Lösung. Egal ob die Daten lokal aufbereitet werden oder in die Cloud geladen werden.





15% Energie sparen im Pumpenhaus eines Wasserwerks

Als die Erneuerung der Pumpenanlage eines Wasserwerkes anstand, entwickelte der Eaton Solution Partner Acquatech gemeinsam mit dem Betreiber ein neues Antriebskonzept. Mit ihm senkt der Betreiber die laufenden Betriebs- und Wartungskosten und erreicht eine schnelle Amortisierung der Modernisierungsmaßnahme.

Durch die Kombination des DG1 Umrichters mit den IE4-Motoren können die Pumpen jetzt drehzahlregelt arbeiten: Beim Hochfahren erhöht sich die Pumpleistung so nur allmählich.

Spannungsspitzen und Druckstöße wie beim alten System entstehen nicht mehr. Tatsächlich kann das Wasserwerk heute auf den Einsatz der Schieber beim Hochfahren komplett verzichten. Auch beim Herunterfahren bietet die Lösung den Vorteil, dass Druckänderungen im Leitungssystem nicht schlagartig auftreten – dank der Ansteuerung über die Frequenzumrichter reduzieren die Pumpen ihre Leistung allmählich. So schließen die Rückschlagventile entsprechend „sanft“ – dadurch sinkt der Verschleiß der Klappen erheblich.

Produktübersicht Frequenzumrichter

DE1/DE11 Machinery Micro



DC1 Machinery Compact



DB1 OEM Cold Plate



DA1 Machinery Advanced



<ul style="list-style-type: none"> • Automatikture & Schranken • Bohrmaschinen, Fräswerke • Luftschießen, Industriewaschmaschinen • Pumpen, Lüfter kleiner Leistung • Förderbänder, Laufbänder 	<ul style="list-style-type: none"> • Mobile Pumpen • Motor mounted Kompressoren • Gasbrenner 	<ul style="list-style-type: none"> • Extruder, Kompressoren • Kran- & Hebeeinrichtungen • Tunnelbohrer, Ziehmaschine • Brecher, Mischer, Rührer
<ul style="list-style-type: none"> • U/f-Steuermodus 	<ul style="list-style-type: none"> • U/f-Steuermodus • Sensorlose Vektorregelung (SLV) • PM-, SynRel- und BLDC Motoren 	<ul style="list-style-type: none"> • U/f-Steuermodus • Sensorlose Vektorr. (SLV) • Vektorr. mit Rückführung (CLV) • PM-, SynRel- und BLDC Motoren
DE11: <ul style="list-style-type: none"> • steckbare Klemmen • konfigurierbarer Relaisausgang • PTC/EX: Option EMT6 	<ul style="list-style-type: none"> • Brake Chopper optional • PTC/EX: Option EMT6 	<ul style="list-style-type: none"> • Standard + interne SPS • Brake Chopper • STO (SIL 2, PL c, Cat. 1) • PTC/EX: Option EMT6
Digitaleingänge 3 (4) Analogeingänge 1 (1) Digitalausgänge 0 Analogausgänge 0 Relaisausgänge 1 Erweiterungsslots 1	Digitaleingänge 3 (4) Analogeingänge 1 (2) Digitalausgänge 0 (1) Analogausgänge 1 (1) Relaisausgänge 1 Erweiterungsslots 1	Digitaleingänge 4 (5+3) Analogeingänge 1 (2) Digitalausgänge 0 (2) Analogausgänge 2 (2) Relaisausgänge 2 Erweiterungsslots 1
0,25 - 2,2 kW (1~ 230 V/3~ 230 V) 0,37 - 7,5 kW (3~ 400 V/3~ 400 V)	0,37 - 0,55 kW (1~ 115 V/1~ 115 V) 0,37 - 1,1 kW (1~ 115 V/3~ 230 V) 0,37 - 1,1 kW (1~ 230 V/1~ 230 V) 0,37 - 4 kW (1~ 230 V/3~ 230 V) 0,37 - 11 kW (3~ 230 V/3~ 230 V) 0,75 - 22 kW (3~ 400 V/3~ 400 V)	0,37 - 1,5 kW (1~ 230 V/3~ 230 V) 0,75 - 4,0 kW (3~ 400 V/3~ 400 V)
0,75 - 2,2 kW (1~ 230 V/3~ 230 V) 0,75 - 75 kW (3~ 230 V/3~ 230 V) 0,75 - 160 kW (3~ 400 V/3~ 400 V) 0,75 - 110 kW (3~ 575 V/3~ 575 V)		
drivesConnect & drivesConnect mobile App		

Produktübersicht Rapid Link




RAM05 Dezentraler Motorstarter



RASP5 Dezentraler Frequenzumrichter





<ul style="list-style-type: none"> • Förderbänder mit konstanter Geschwindigkeit • Schnellstopp • 2/4 Sensoreingänge, 2 Ausgänge • Hand-/Automatikbetrieb • 0,09 - 3,0 kW (400 V AC) 	<ul style="list-style-type: none"> • Rollen- & Gurtförderer • Kettenförderer • Elektronischer Wendestart (Direkt- und Wendestarter) • Motorschutz einstellbar / Thermistorschutz • Spezielle Fördertechnikfunktionen 	<ul style="list-style-type: none"> • Förderbänder mit konstanter Geschwindigkeit • Schnellstopp • Bremswiderstand integriert • 2/4 Sensoreingänge, 2 Ausgänge • Hand-/Automatikbetrieb • 0,75 - 4,0 kW (400 V AC) 	<ul style="list-style-type: none"> • Paletten-, Rollen- & Gurtförderer • Ausschleuser, Drehtische • EMV-Filter integriert • Motorschutz einstellbar / Thermistorschutz • Spezielle Fördertechnikfunktionen • STO (SIL 3, PL e, Cat. 3)
drivesConnect & drivesConnect mobile App			

DM1 General Purpose Micro 	DM1 Pro General Purpose Compact 	DG1 General Purpose 
	<ul style="list-style-type: none"> • Pumpen, Lüfter • Kompressoren • HVAC • Mühlen, Brecher, Pressen • Förderbänder 	
<ul style="list-style-type: none"> • U/f-Steuermodus 	<ul style="list-style-type: none"> • U/f-Steuermodus • Sensorlose Vektorregelung (SLV) • PM Motoren 	<ul style="list-style-type: none"> • U/f-Steuermodus • Sensorlose Vektorregelung (SLV) • Drehmomentsteuerung (SLV) • PM Motoren
<ul style="list-style-type: none"> • Multidrive-Multipump • Brake Chopper • PTC/EX: Option EMT6 	<ul style="list-style-type: none"> • Multidrive-Multipump, Webserver, • Brake Chopper • STO (SIL 2, PL d, Cat. 3) • PTC/EX: Option EMT6 	<ul style="list-style-type: none"> • Multidrive-Multipump, RTC, Webserver • Brake Chopper on-board (≥ 61 A optional) • STO: (SIL 1, PL c, Cat. 1) • PTC/EX: Option EMT6
Digitaleingänge 4 Analogeingänge 1 Digitalausgänge 0 Analogausgänge 1 Relaisausgänge 1 Erweiterungsslots 0	Digitaleingänge 4 Analogeingänge 1 Digitalausgänge 0 Analogausgänge 1 Relaisausgänge 2 Erweiterungsslots 1	Digitaleingänge 8 (+12) Analogeingänge 2 (+2) Digitalausgänge 1 (+6) Analogausgänge 2 (+4) Relaisausgänge 3 (+6) Erweiterungsslots 2
0,18 - 15 kW (3~ 230 V/3~ 230 V) 0,37 - 22 kW (3~ 400 V/3~ 400 V) 5 - 25 HP (3~ 575 V/3~ 575 V)	0,18 - 1,5 kW (1~ 115 V/3~ 230 V) 0,18 - 5,5 kW (1~ 230 V/3~ 230 V) 0,18 - 15 kW (3~ 230 V/3~ 230 V) 0,37 - 22 kW (3~ 400 V/3~ 400 V) 5 - 25 HP (3~ 575 V/3~ 575 V)	0,75 - 90 kW (3~ 230 V/3~ 230 V) 0,75 - 160 kW (3~ 400 V/3~ 400 V) 2,2 - 250 HP (3~ 575 V/3~ 575 V)

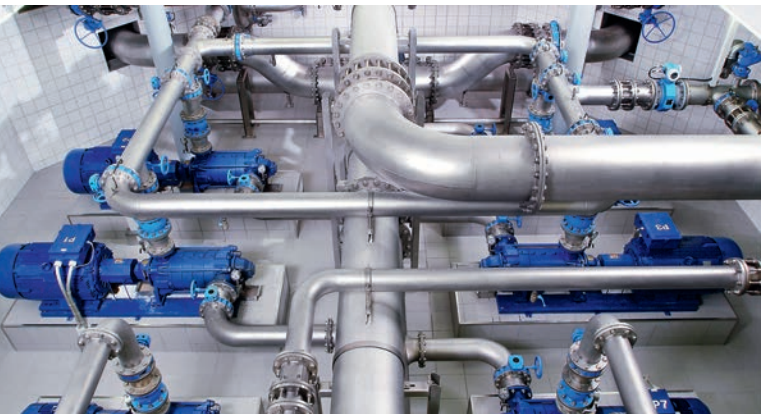
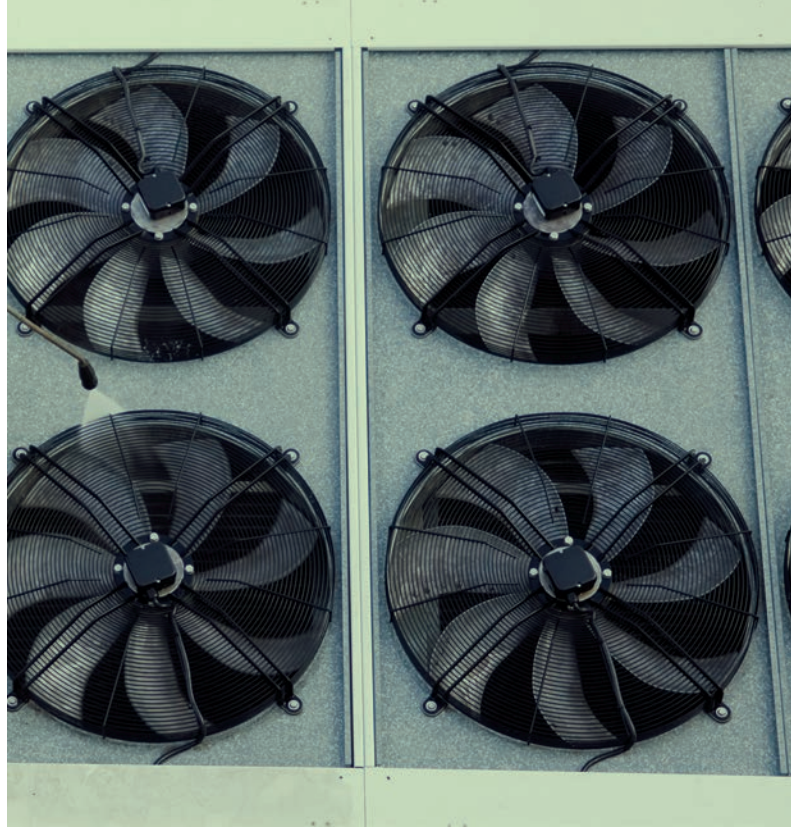
PowerXpert inControl

Produktübersicht Softstarter

DS7 Industrial Micro 	S811+ Industrial General Purpose 
<ul style="list-style-type: none"> • Pumpen • Kompressoren 	<ul style="list-style-type: none"> • Lüfter • Förderbänder, Laufbänder
<ul style="list-style-type: none"> • 2-phasige, patentierte Ansteuerung • Integrierter Bypass 	<ul style="list-style-type: none"> • Erweiterte Diagnose mit SmartWire-DT • xStart kompatibel
<ul style="list-style-type: none"> • Steuerspannung 24 V AC/DC /110 - 230 V AC 	<ul style="list-style-type: none"> • 3-phasige Ansteuerung • Integrierter Bypass
<ul style="list-style-type: none"> • 1,5 - 110 kW (200 - 480 V AC) 	<ul style="list-style-type: none"> • Umfangreiche Diagnose • In-Delta-Schaltung • Steuerspannung 24 V DC • Spezieller Pumpenalgorithmus • 7,5 - 450 kW (200 - 600 V AC) • 160 - 710 kW (690 V AC)



Pumpen & Lüfter



Material-transport





Kompressoren

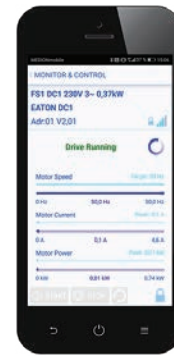


Maschinen



drivesConnect – die Software für eine optimale Umsetzung.

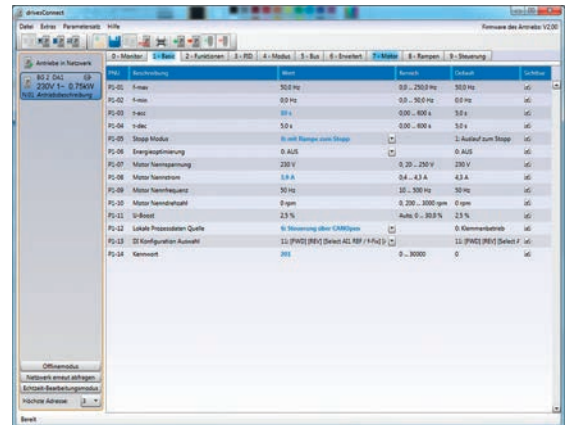
Mit der PC-Software drivesConnect und der Smartphone App drivesConnect mobile steht für die PowerXL Frequenzumrichter DE1, DC1, DA1, DB1 und dem elektronischen Antriebssystem Rapid Link 5 ein leistungsvolles Tool für die Inbetriebnahme zur Verfügung. Neben der Parametrierung und Diagnose können über den Funktionsblock-Editor eigene interne Verknüpfungen erstellt und auf die Frequenzumrichter übertragen werden.



Android/iOS
drivesConnect
mobile App

Parameter-Editor

Die Parametrierfunktion beinhaltet eine einfache und verständlich aufgebaute Oberfläche. Mithilfe des Editors können die Frequenzumrichter online oder offline parametriert werden. Im Onlinemodus gibt es zudem die Möglichkeit, Monitorwerte für die Diagnose zu verwenden.



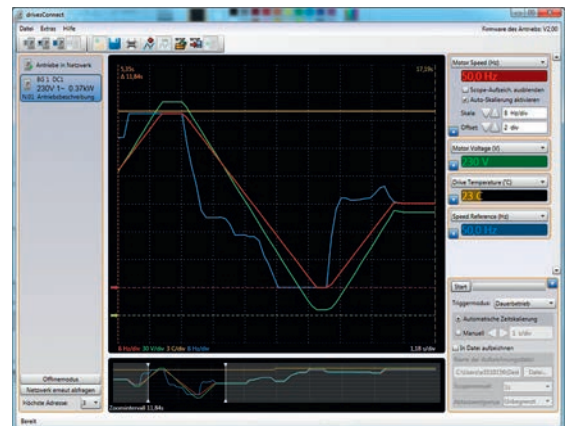
Start-Oberfläche des „Parameter-Editors“

Antriebssteuerung/Monitor

Über die Funktion Antriebssteuerung/Monitor können Sie ganz leicht angeschlossene Frequenzumrichter aus der Software heraus direkt betreiben. Dies ermöglicht einen schnellen Zugriff auf einzelne Antriebsfunktionen sowie die Option der De-/Aktivierung der Geräte.

Scope/Datenlogger

Mit dem Scope/Datenlogger lassen sich bis zu vier ausgewählte Parameter des Frequenzumrichters als Kurven grafisch darstellen. Das Verhalten von Anzeigewerten wie z. B. Motorspannung und Motorstrom im laufenden Betrieb ist damit direkt nachvollziehbar und kann sogar aufgezeichnet werden.



Anzeige aufgezeichneter Signale

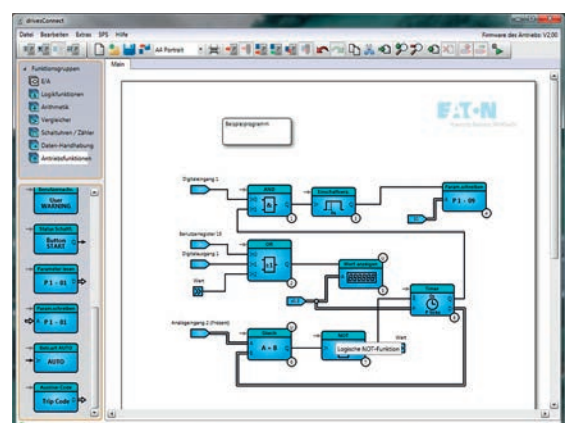
Funktionsblock-Editor

In Verbindung mit dem Frequenzumrichter DA1 bietet der Funktionsblock-Editor optional die Möglichkeit über die SPS-Programmierung eigene logische Verknüpfungen mit z. B. zeitlichen Abhängigkeiten innerhalb des Frequenzumrichters herzustellen. Über die Bausteine aus den verschiedenen Funktionsgruppen „Ein-/Ausgänge“, „Logikfunktionen“, „Arithmetik“, „Vergleicher“, „Schaltuhren“ bzw. „Zähler“, „Daten-Handhabung“ sowie „Antriebsfunktionen“ können eigene Anwendungen innerhalb des Editors generiert werden.

Durch die Simulation des SPS-Programms werden ungültige Bausteine als Fehler angezeigt und können direkt korrigiert werden. Der Frequenzumrichter kann damit an jede Applikation angepasst werden und erspart zusätzliche Kosten für weitere Hardware.

Online Installation:

www.drive-support-studio.com/OTS/Eaton/downloads/deploy/drivesConnect.htm



Beispiel Oberfläche mit unterschiedlichen Bausteinen

Kommunikationsstick

Parametrierungen einfach übertragen

Mit dem Kommunikationsstick „DX-COM-STICK3-KIT“ lassen sich Parameter einfach und schnell über Bluetooth von Ihrem Laptop zu den PowerXL Frequenzumrichtern übertragen. Zudem kann mit dem Stick die Verbindung zur Smartphone App drivesConnect mobile hergestellt werden. Genauso einfach können Sie mit dem Stick über die Kopierfunktion Parametersätze von einem zum anderen Frequenzumrichter übertragen. Das macht den Stick zum idealen Helfer insbesondere in Serienproduktionen.



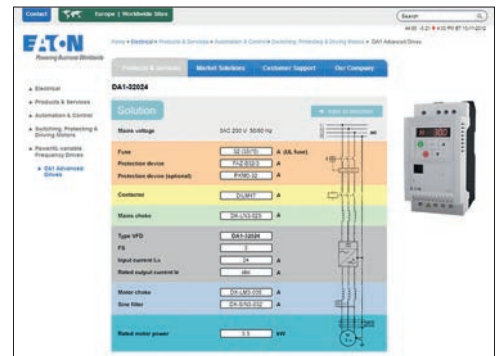
Zusätzliche PC-Tools

Auswahlhilfe

Einfaches Planen und Projektieren

Eine effizientere Planung wird mithilfe der elektronischen Auswahlhilfe erreicht. Diese ermöglicht eine schnelle Auswahl des für die jeweilige Applikation erforderlichen Antriebs sowie für die entsprechend zuzuordnenden Schalt- und Schutzorgane, Drosseln und Filter. Alles jeweils unter Angabe der entsprechenden Artikelnummern.

www.Eaton.com/drives-configurator



Energy Savings Estimator

Mit wenigen Schritten zu Energiebedarf und Einsparungen

Das „Energy Savings Estimator“ ist ein Programm, mit dem Sie für Ihre Anwendungen im Bereich Lüfter und Pumpen den voraussichtlichen Energiebedarf ermitteln können. Nach Eingabe Ihrer Projektdaten erhalten Sie eine Schätzung der Energieeinsparungen und der Amortisierungszeit bei der Verwendung von Frequenzumrichtern gegenüber herkömmlichen Drehzahlregelungen.

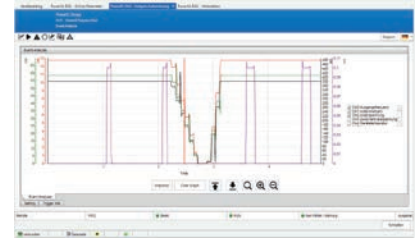
www.Eaton.com/energysavingsestimator



Internes Oszilloskop im DG1

Schnellere Analysen im 10 ms-Raster

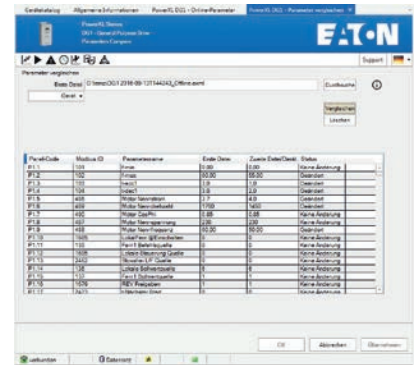
Der DG1 kann zusammen mit der Power Xpert inControl bis zu 8 Signale gleichzeitig aufzeichnen. Doch können Daten über die meist seriellen Verbindungen zum PC nur in relativ großen Zeitrastern abgefragt werden. Deshalb verfügt der DG1 zusätzlich über ein integriertes 8-Kanal Oszilloskop. Mit diesem können auch schnellere Vorgänge mit Aufzeichnungen im 10 ms-Raster analysiert werden. Power Xpert inControl bietet dabei umfangreiche Möglichkeiten, das Oszilloskop zu konfigurieren und Trigger-Signale zu wählen.



Datensätze vergleichen und dokumentieren

Online wie offline

Der DG1 kann die große Menge an Parametern mittels der Vergleichsfunktion schnell und einfach gegen einen zweiten Datensatz stellen. Die Daten lassen sich schnell und einfach in ein Tabellenkalkulationsprogramm einfügen und nach geänderten/unterschiedlichen Parametern filtern – unabhängig ob die Vergleichsdaten von einem anderen Gerät in der Anlage oder einem gespeicherten oder Standarddatensatz kommen. So werden sicher alle Veränderungen dokumentiert, ohne mühsam durch alle Parameter zu blättern.



ParamID	ModulID	Parametername	Erste-Daten	Zweite-Daten	Status
PT1	101	Spannung	0,000	0,000	Keine Änderung
PT2	102	Strom	0,000	0,000	Keine Änderung
PT3	103	Leistung	0,0	0,0	Keine Änderung
PT4	104	Leistungsfaktor	1,0	1,0	Keine Änderung
PT5	105	Wärmeleistung	0,0	0,0	Keine Änderung
PT6	106	Wärmeleistungsfaktor	1,000	1,000	Keine Änderung
PT7	107	Wärmeleistungsfaktor	0,88	0,88	Keine Änderung
PT8	108	Wärmeleistungsfaktor	0,88	0,88	Keine Änderung
PT9	109	Wärmeleistungsfaktor	0,88	0,88	Keine Änderung
PT10	110	Wärmeleistungsfaktor	0,88	0,88	Keine Änderung
PT11	111	Wärmeleistungsfaktor	0,88	0,88	Keine Änderung
PT12	112	Wärmeleistungsfaktor	0,88	0,88	Keine Änderung
PT13	113	Wärmeleistungsfaktor	0,88	0,88	Keine Änderung
PT14	114	Wärmeleistungsfaktor	0,88	0,88	Keine Änderung
PT15	115	Wärmeleistungsfaktor	0,88	0,88	Keine Änderung
PT16	116	Wärmeleistungsfaktor	0,88	0,88	Keine Änderung
PT17	117	Wärmeleistungsfaktor	0,88	0,88	Keine Änderung
PT18	118	Wärmeleistungsfaktor	0,88	0,88	Keine Änderung
PT19	119	Wärmeleistungsfaktor	0,88	0,88	Keine Änderung
PT20	120	Wärmeleistungsfaktor	0,88	0,88	Keine Änderung

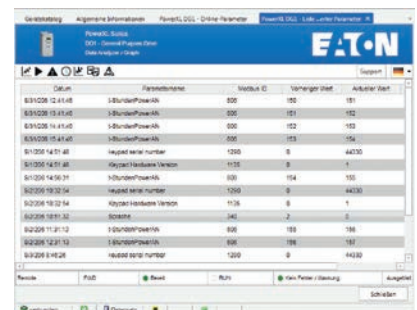
Gutes Gedächtnis

Änderungen nachverfolgen

Versehentliche Änderungen gemacht? Oder muss die Frage gelöst werden warum der Antrieb auf einmal nicht mehr läuft?

Der DG1 speichert die letzten 100 Parameteränderungen inklusive Zeitstempel. Die Power Xpert inControl kann diese auslesen und darstellen.

Nicht gewünschte Änderungen lassen sich so leicht wieder rückgängig machen.



Datum	Parametername	Wert/Unit	Vorheriger Wert	Aktueller Wert
8.9.2008 12:44:48	1-Stunden-Parameter	800	100	101
8.9.2008 13:43:40	1-Stunden-Parameter	500	101	102
8.9.2008 14:41:40	1-Stunden-Parameter	800	102	103
8.9.2008 15:40:40	1-Stunden-Parameter	500	103	104
8.10.2008 14:51:40	Wärmeleistungsfaktor	1000	0	44030
8.10.2008 14:51:40	Wärmeleistungsfaktor	1100	0	1
8.10.2008 14:50:31	1-Stunden-Parameter	800	104	105
8.10.2008 15:52:34	Wärmeleistungsfaktor	1200	0	44030
8.10.2008 16:52:34	Wärmeleistungsfaktor	1000	0	1
8.10.2008 18:01:32	Wärmeleistungsfaktor	241	2	5
8.10.2008 11:21:12	1-Stunden-Parameter	800	105	106
8.10.2008 12:21:12	1-Stunden-Parameter	800	106	107
8.10.2008 8:48:28	Wärmeleistungsfaktor	1200	0	44030

PC-Anschluss

Kabel (Modbus RTU):

Mit einer kabelgebundenen Verbindung über USB können bis zu 63 Frequenzumrichter mit dem PC via Modbus RTU verbunden werden. Über die Software können diese dann komfortabel parametrisiert werden.

Kabel (Modbus TCP):

Mit einer kabelgebundenen Verbindung über Ethernet können nahezu beliebig viele Frequenzumrichter mit dem PC verbunden werden. Über die Software können diese dann komfortabel parametrisiert werden.

Kabellos per WLAN:

Mit einem externen WLAN-Gateway kann der DG1 auch in industrielle Drahtlos-Netzwerke eingebunden werden. Die weitere Verbindung zum DG1 erfolgt per Ethernet-Verbindung. Die inControl arbeitet auch über eine solche Verbindung, als wäre man direkt am DG1 angeschlossen, auch die Ferndiagnose ist problemlos möglich.



Softstarter DS7

Sanft im Anlauf, stark im Drehmoment

Softstarter haben sich als Alternative zum Stern-Dreieck-Start etabliert. Der 2-phasig gesteuerte DS7 passt dabei lückenlos zu den Standardschaltgeräten DILM und PKZ. Er lässt sich flexibel kombinieren und erweitert im Schaltschrank die Funktionen Schalten, Schützen und Starten um „Motoren sanft zu starten“.

Durch ein patentiertes Verfahren erfolgt der Hochlauf dabei besonders sanft und dennoch drehmomentstärker als bei anderen Lösungen.

Leistungsbereich:

- 4 - 200 A
- 1,10 - 110 kW (U_g : 200 - 480 V)

Applikationen:

- Förderbänder
- Lüfter
- Pumpen
- Kühlkompressoren

Ausgelegt für normale Anwendungen wie Pumpen, Lüfter und kleinere Förderbänder sind die kompakten DS7 Softstarter ideal.

Für eine Automatisierungslösung ist der DS7 auch mit einer SmartWire-DT Anschaltung verfügbar, um die Verdrahtung zu vereinfachen und die Funktionalität zu erhöhen.

Merkmale:

- Rampenzeit von 1 bis 30 s (Start) bzw. von 0 bis 30 s (Stopp)
- Startspannung im Bereich von 30% bis 100% der Netzspannung
- Steuerspannungen: 24 V AC/DC, 110 V AC oder SmartWire-DT
- Die thermische Belastung des Motors ist geringer Dank asymmetrischen Zündsteuerung
- Umgebungstemperatur bis -40°C bis +60°C

Zubehör:

- Drehstromschienenblöcke
- Anschlussabdeckung
- Einspeiseblock
- IP2X-Fingerschutz
- Gerätelüfter
- Montage-Kit

Mehr Informationen finden unter:
www.Eaton.com/DS7



1.1 Softstarter DS7

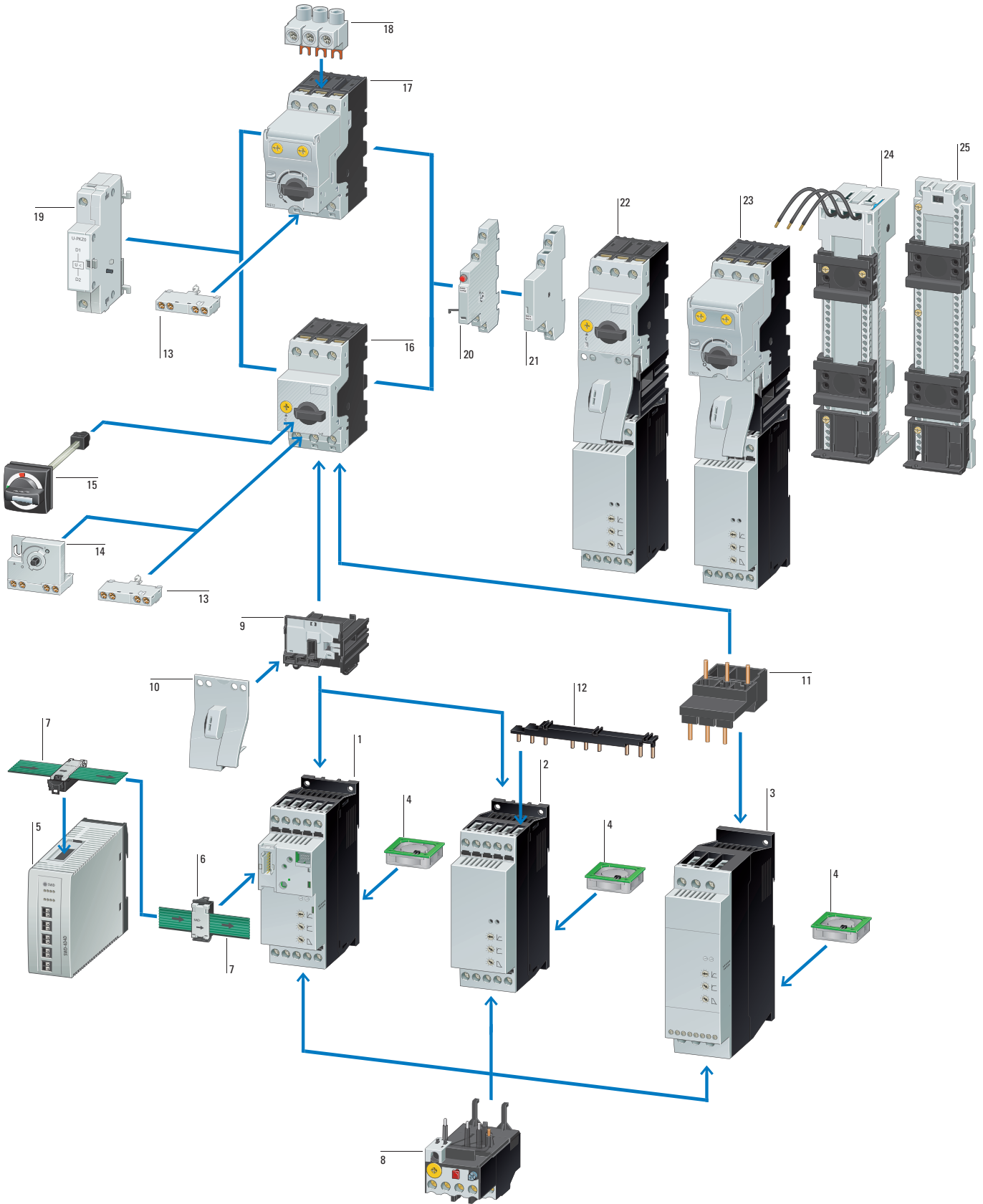
Systemübersicht	14
Systemübersicht DS7 < 32 A	14
Systemübersicht DS7 > 32 A	16
Typschlüssel	17
Beschreibung	18
Bestellen	19
Grundgeräte	19
Zusatzrüstung	20
Projektieren	24
Allgemeine Informationen zur Projektierung	24
Auslegung bei abweichenden Lastzyklen	26
Anschlussbeispiele	28
Zugeordnete Schalt- und Schutzorgane	30
Technische Daten	32
Abmessungen und Gewichte	34

1.1

Softstarter DS7

Systemübersicht DS7 < 32 A

Systemübersicht

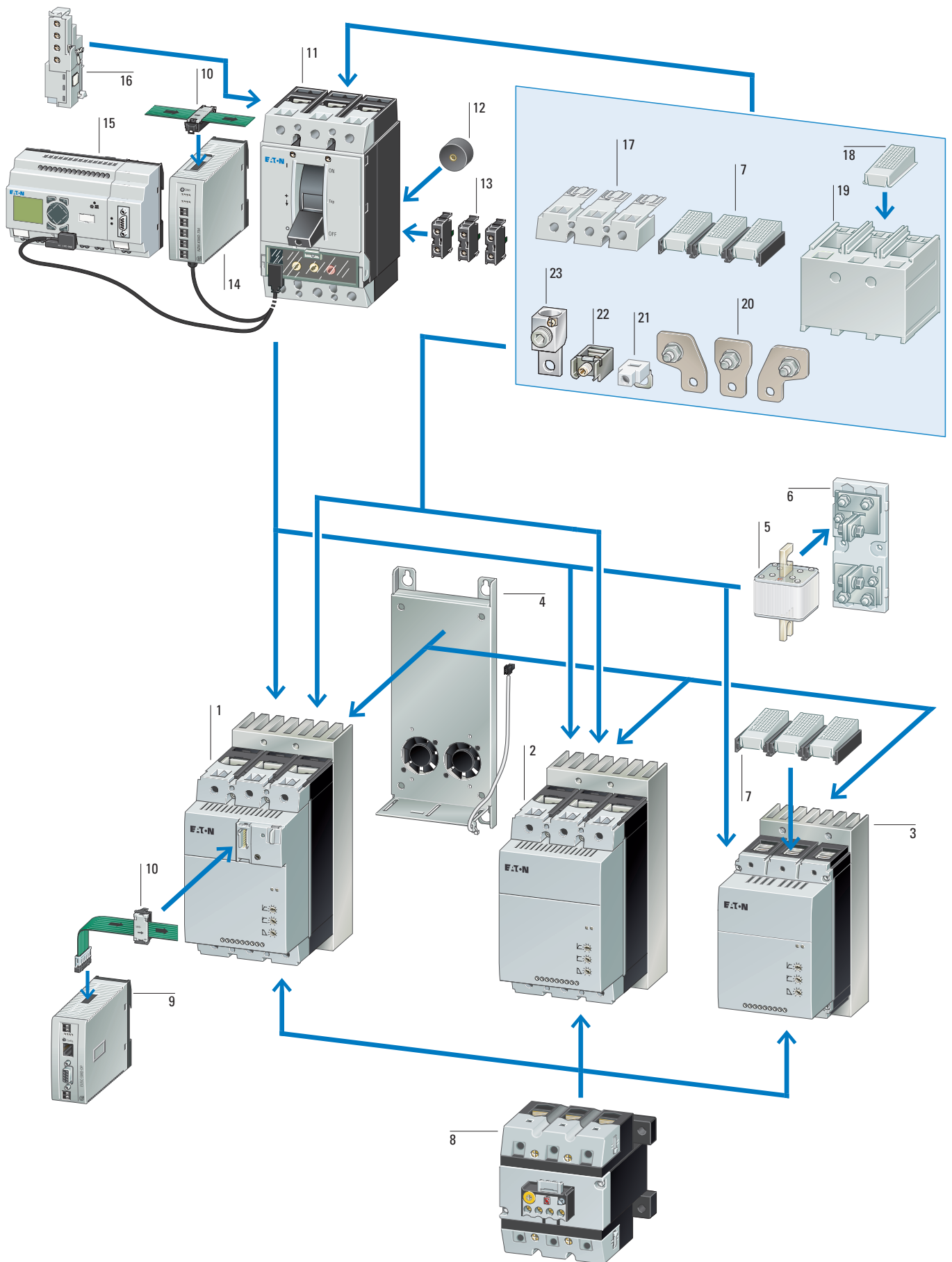


Softstarter DS7 mit SmartWire-DT 1	Verdrahtungsset PKZM0-XDM in Kombistecktechnik 9	Einspeiseklemme 18
→ Seite 19	→ Seite 21	→ Seite 22
Softstarter DS7 in Baugröße 1 für zugeordneten Motorstrom bis 12 A 2	Verdrahtungsset PKZM0-XM 11	Spannungsauslöser 19
→ Seite 19	→ Seite 21	→ Hauptkatalog Industrie
Softstarter DS7 in Baugröße 2 für zugeordneten Motorstrom bis 32 A 3	Drehstromschienenblock 12	Ausgelöstmelder 20
→ Seite 19	→ Seite 22	→ Hauptkatalog Industrie
Gerätelüfter DS7-FAN-32 4	Normalhilfsschalter 13	Normalhilfsschalter 21
→ Seite 23	→ Hauptkatalog Industrie	→ Hauptkatalog Industrie
SmartWire-DT Gateway 5	Voreilender Hilfsschalter 14	Motorstarterkombination mit PKZ 22
→ Hauptkatalog Industrie	→ Hauptkatalog Industrie	→ Hauptkatalog Industrie
SmartWire-DT Gerätestecker 6	Türkopplungsgriff 15	Motorstarterkombination mit PKE 23
→ Hauptkatalog Industrie	→ Hauptkatalog Industrie	→ Hauptkatalog Industrie
SmartWire-DT Flachbandleitung 7	Motorschutzschalter PKZM0 16	Sammelschienenadapter 24
→ Hauptkatalog Industrie	→ Hauptkatalog Industrie	→ Seite 21
Motorschutzrelais 8	Motorschutzschalter PKE 17	Hutschienenadapter 25
→ Seite 21	→ Hauptkatalog Industrie	→ Seite 21

1.1

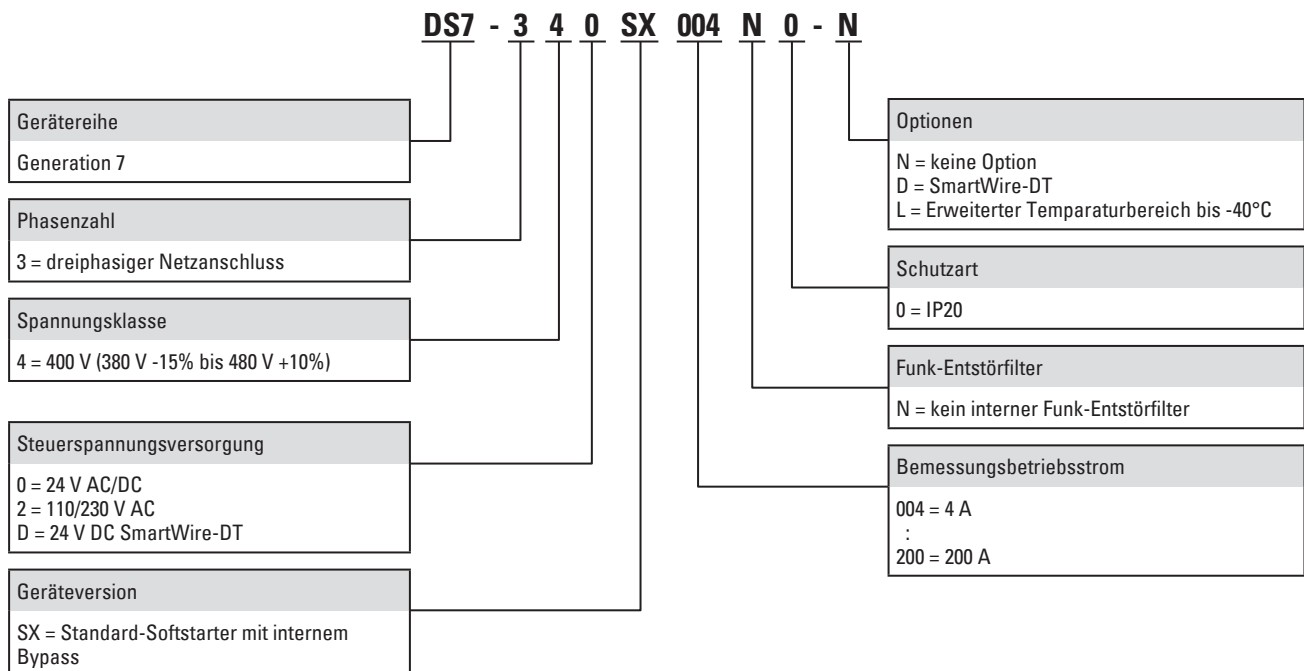
Softstarter DS7

Systemübersicht DS7 > 32 A



DS7 mit SmartWire-DT 1	SmartWire-DT Gerätestecker 10	Anschlussabdeckung für Klemmen 17
→ Seite 19	→ Hauptkatalog Industrie	→ Seite 22
DS7 Baugröße 4 bis 200 A 2	Leistungsschalter NZM 11	IP2X Fingerschutz 18
→ Seite 19	→ Hauptkatalog Industrie	→ Seite 23
DS7 Baugröße 3 bis 100 A 3	Abstandhalter 12	Anschlussabdeckung für Kabelschuhe 19
→ Seite 19	→ Hauptkatalog Industrie	→ Seite 22
Gerätelüfter 4	Normalhilfsschalter/ Ausgelösthilfsschalter 13	Anschlussverbreiterung 20
→ Seite 23	→ Hauptkatalog Industrie	→ Hauptkatalog Industrie
Überflinke Halbleitersicherungen 5	NZM-Kommunikationsmodul für SmartWire-DT 14	Steuerleitungsanschluss 21
→ Seite 20	→ Hauptkatalog Industrie	→ Hauptkatalog Industrie
Sicherungsunterteile für überflinke Halbleitersicherungen 6	Data Management Interface (DMI-Modul) 15	Rahmenklemmen 22
→ Seite 20	→ Hauptkatalog Industrie	→ Hauptkatalog Industrie
IP2X Fingerschutz 7	Spannungsauslöser/Voreilender Hilfsschalter 16	Tunnelklemmen für Al- und Cu-Kabel 23
→ Seite 23	→ Hauptkatalog Industrie	→ Hauptkatalog Industrie
Motorschutzrelais 8		
→ Seite 21		
Gateways für SmartWire-DT 9		
→ Hauptkatalog Industrie		

Typenschlüssel



1.1

Softstarter DS7

Beschreibung

Beschreibung



Anwendung

Die Softstarter der Reihe DS7 sind zweiphasig gesteuerte Softstarter zum sanften Start dreiphasiger Wechselstrommotoren für Anwendungen mit normaler Schalthäufigkeit im Leistungsbereich von 3 bis 200 A (1,1 bis 110 kW bei 400-V-Netzspannung).

Einschalttransienten und Gleichstromanteile beim Start werden wirkungsvoll unterdrückt und garantieren einen gleichmäßigen Hochlauf des Motors. Die spezielle Ansteuerungsmethode (asymmetrische Zündsteuerung) für die Softstartfunktion vermeidet Gleichstromanteile (Eaton Patent), welche normalerweise bei einem zweiphasig gesteuerten Softstarter entstehen. Damit wird die Bildung eines elliptischen Drehfeldes unterdrückt, das zu einem unruhigen Hochlauf des Motors führt und die Hochlaufzeit unnötig verlängert. Das Rundlaufverhalten eines DS7-Softstarters ist somit mit dem eines dreiphasig gesteuerten Softstarters vergleichbar.

Funktionen

Typische Anwendungsgebiete für Softstarter der Reihe DS7 sind:

- Pumpenantriebe: Durch den sanften Start werden Druckschläge vermieden. Die mechanische Belastung der gesamten Anlage sinkt und die Haltbarkeit wird gesteigert.
- Lüfterantriebe: Es rutschen beim sanften Start keine Keilriemen, der vorzeitige Verschleiß wird vermieden. Dadurch sinken die Betriebskosten; die Lebensdauer der Anlage erhöht sich.
- Transportbänder: Das Transportband läuft sanft an statt mit einem Ruck. Das Transportgut fällt daher nicht um. Das Band selbst wird mechanisch geschont und hält somit länger.

Merkmale

- Rampenzeit über Potentiometer von 1 bis 30 s (beim Start) bzw. von 0 bis 30 s (beim Stopp) einstellbar
- Startspannung (bzw. Startdrehmoment) im Bereich von 30 bis 100 Prozent der Netzspannung über Potentiometer einstellbar
- Deutliche Reduzierung des Einschaltstroms durch kurze Softstart-Rampenzeit (mindestens 1 s) bei Lampen- und Heizungslasten
- Internes Bypassrelais: Dies schaltet nach Rampenende automatisch zu und überbrückt die internen Thyristoren.
- Hierdurch wird ohne weitere Maßnahmen der Funkstörgrad B erreicht.
- Die thermische Belastung des Motors ist geringer als im Falle ohne asymmetrische Zündsteuerung.
- Speziell für lange Leitungslängen konzipiert

Dokumentation

Aufbau und Montage sind in den zugehörigen Montageanweisungen sowie im Handbuch beschrieben.

Montageanweisungen:

- IL03902003Z: für Geräte in Baugröße 1 (bis 12 A Motorleistung)
- IL03902004Z: für Geräte in Baugröße 2 (bis 32 A Motorleistung)
- IL03902005Z: für Geräte in Baugröße 3, 4 (bis 200 A Motorleistung)

Handbuch:
MN03901001Z

Die aktuelle Dokumentation zu den Softstartern DS7 kann über Internet abgerufen werden unter:
www.moeller.net/support

Kommunikationsschnittstelle SmartWire-DT

Mit der SmartWire-DT Schnittstelle kann die bisher übliche Steuerverdrahtung komplett entfallen. Damit ergeben sich mehrere Vorteile:

- Sicherheit vor Fehlverdrahtung
- schnellere Verdrahtung
- Kosteneinsparung

Über die Schnittstelle wird der DS7-SWD mit Steuerbefehlen versorgt, kann in seiner Parametrierung verändert und diagnostiziert werden und die Steuerelektronik kann über das SmartWire-DT Kabel versorgt werden.

Die Gerätesteuerung erfolgt über drei auswählbare Profile:

- „Start/Stopp“-Profil, wie es aus der Kombination Motorschutzschalter PKE und Schütz bekannt ist,
- 8-Bit breites Profil für den Softstarter, das in gleicher Weise auch für die Frequenzrichter bereitgestellt wird und mehr Möglichkeiten bietet,
- Profidrive Profil vergleichbares Steuerprofil, wie es auch für die Frequenzrichter angeboten wird.

Unabhängig vom gewählten Profil jederzeit über azyklische Dienste gelesen und geschrieben werden. DS7-SWD bietet die Möglichkeit, sämtliche Geräteparameter zu lesen und zu schreiben. Hierfür werden die Mechanismen des im Profidrive-Profil für die Antriebe beschriebenen Parameterkanals genutzt. Dieser bietet einen einheitlichen Parameterzugriff auf Frequenzrichter und Softstarter.

Es besteht auch die Möglichkeit, die Potenziometereinstellungen auf dem DS7-SWD zu überschreiben, wenn z. B. eine Veränderung durch den Bediener an der Maschine nicht gewünscht ist.

Der DS7-SWD bietet ein detailliertes Diagnosesystem, das weit über die Möglichkeiten von verdrahteten Geräten hinausgeht. Neben einem Fehlerspeicher kann der DS7-SWD neun verschiedene Gerätefehler erkennen und melden. Ein Warnparameter meldet anliegende Warnmeldungen. Die Reaktion auf jeden einzelnen Fehler kann individuell eingestellt werden. Darüber hinaus gibt es weitere 35 Meldungen zu Kommunikationsfehlern.

In Verbindung mit dem PKE eröffnen sich neue Funktionalitäten für den DS7, die für einen Low-Cost Softstarter bisher unmöglich waren und deutlich teureren Gerätereihen vorbehalten waren. Die Kombination PKE und DS7-SWD ermöglicht einen kompletten Geräteschutz des DS7-SWD gegen Überlast. Sie stellt eine einstellbare Strombegrenzungsfunktion bereit und kann zusätzlich die thermische Auslastung an die übergeordnete Steuerung melden.

Erweiterter Temperaturbereich


Die Softstarter DS7-340SX...-L ermöglichen einen Betrieb bis -40°C.

Bestellen

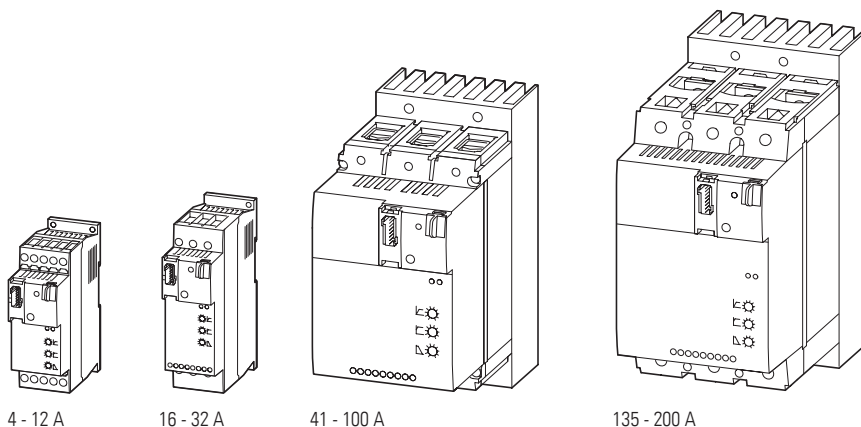
Bemessungs- betriebsstrom	zugeordnete Motorleistung		Typ	Artikel-Nr.	Typ	Artikel-Nr.	VPE
Gerät (AC-53)	bei 400 V, 50 Hz	bei 460 V, 60 Hz					
I_b	P	P					

Softstarter

Softstarter für dreiphasige Lasten
Netzanschlussspannung (50/60 Hz)
 U_{LN} 200 - 480 V AC

			U_c 24 V AC/DC U_s 24 V AC/DC Standard-Temperaturbereich		U_c 24 V AC/DC U_s 24 V AC/DC Erweiterter Temperaturbereich bis -40°C		
4	1,5	2	DS7-340SX004N0-N	134847	DS7-340SX004N0-L	171740	1 Stück
7	3	5	DS7-340SX007N0-N	134849	DS7-340SX007N0-L	171741	
9	4	5	DS7-340SX009N0-N	134910	DS7-340SX009N0-L	171742	
12	5,5	10	DS7-340SX012N0-N	134911	DS7-340SX012N0-L	171743	
16	7,5	10	DS7-340SX016N0-N	134912	DS7-340SX016N0-L	171744	
24	11	15	DS7-340SX024N0-N	134913	DS7-340SX024N0-L	171745	
32	15	25	DS7-340SX032N0-N	134914	DS7-340SX032N0-L	171746	
41	22	30	DS7-340SX041N0-N	134916	DS7-340SX041N0-L	171747	
55	30	40	DS7-340SX055N0-N	134917	DS7-340SX055N0-L	171748	
70	37	50	DS7-340SX070N0-N	134918	DS7-340SX070N0-L	171749	
81	45	60	DS7-340SX081N0-N	134919	DS7-340SX081N0-L	171750	
100	55	75	DS7-340SX100N0-N	134920	DS7-340SX100N0-L	171751	
135	75	100	DS7-340SX135N0-N	134921	DS7-340SX135N0-L	171752	
160	90	125	DS7-340SX160N0-N	134922	DS7-340SX160N0-L	171753	
200	110	150	DS7-340SX200N0-N	134923	DS7-340SX200N0-L	171754	
			U_c 110 - 230 V AC U_s 110 - 230 V AC		U_c 24 V DC U_s 24 V DC		
4	1,5	2	DS7-342SX004N0-N	134925	DS7-34DSX004N0-D	134943	1 Stück
7	3	5	DS7-342SX007N0-N	134927	DS7-34DSX007N0-D	134945	
9	4	5	DS7-342SX009N0-N	134928	DS7-34DSX009N0-D	134946	
12	5,5	10	DS7-342SX012N0-N	134929	DS7-34DSX012N0-D	134947	
16	7,5	10	DS7-342SX016N0-N	134930	DS7-34DSX016N0-D	134948	
24	11	15	DS7-342SX024N0-N	134931	DS7-34DSX024N0-D	134949	
32	15	25	DS7-342SX032N0-N	134932	DS7-34DSX032N0-D	134950	
41	22	30	DS7-342SX041N0-N	134934	DS7-34DSX041N0-D	134952	
55	30	40	DS7-342SX055N0-N	134935	DS7-34DSX055N0-D	134953	
70	37	50	DS7-342SX070N0-N	134936	DS7-34DSX070N0-D	134954	
81	45	60	DS7-342SX081N0-N	134937	DS7-34DSX081N0-D	134955	
100	55	75	DS7-342SX100N0-N	134938	DS7-34DSX100N0-D	134956	
135	75	100	DS7-342SX135N0-N	134939	DS7-34DSX135N0-D	134957	
160	90	125	DS7-342SX160N0-N	134940	DS7-34DSX160N0-D	134958	
200	110	150	DS7-342SX200N0-N	134941	DS7-34DSX200N0-D	134959	

Hinweise



4 - 12 A

16 - 32 A

41 - 100 A

135 - 200 A

1.1

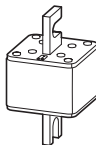
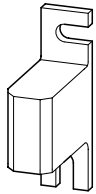
Softstarter DS7

Zusatzrüstung

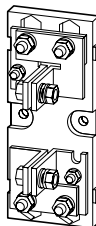
Nennstrom	maximale Verlustleistung P_v A	Baugröße W	verwendbar für	Artikel-Nr.	VPE
-----------	---	---------------	----------------	-------------	-----

Überflinke Halbleitersicherungen

DIN 43653, 690/700 V (IEC/UL)
Stichmaß 80 mm

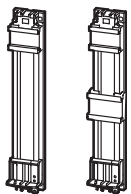
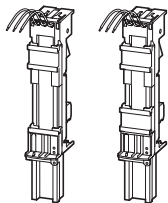
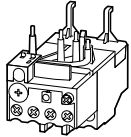
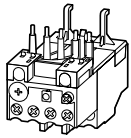


16	5,5	000	DS7-34...SX004NO-...	170M1359	10 Stück
25	9	000	DS7-34...SX007NO-...	170M1361	
32	10	000	DS7-34...SX009NO-... DS7-34...SX012NO-...	170M1362	
50	15	000	DS7-34...SX016NO-...	170M1364	
63	16	000	DS7-34...SX024NO-...	170M1365	
80	19	000	DS7-34...SX032NO-...	170M1366	
125	26	S1*	DS7-34...SX041NO-... DS7-34...SX055NO-...	170M3013	
200	45	S1	DS7-34...SX070NO-... DS7-34...SX081NO-... DS7-34...SX100NO-...	170M4008	
315	58	S1	DS7-34...SX135NO-...	170M4010	
400	65	S2	DS7-34...SX160NO-... DS7-34...SX200NO-...	170M5008	



	verwendbar für	Artikel-Nr.	VPE
Sicherungsunterteile			
Abmessungen (B x H x T) mm 145 x 43 x 50	000, 00	170H1007	3 Stück
205 x 88 x 80	S1*, S1, S2, S3	170H3004	

verwendbar für	Typ Artikel-Nr.	VPE
Motorschutzrelais		
DS7-34...SX004...	ZB12-4 278438	1 Stück
DS7-34...SX007... DS7-34...SX009...	ZB12-10 278440	
DS7-34...SX012...	ZB12-12 278441	
DS7-34...SX016...	ZB32-16 278452	
DS7-34...SX024...	ZB32-24 278453	
DS7-34...SX032...	ZB32-32 278454	
Verdrahtungsset		
Für Direktstarter		
DS7-34...SX004... DS7-34...SX007... DS7-34...SX009... DS7-34...SX012...	PKZM0-XDM12 283149	1 Stück
Elektrischer Kontaktbaustein		
DS7-34...SX016... DS7-34...SX024... DS7-34...SX032...	PKZM0-XM32DE 239349	5 Stück
Sammelschienenadapter		
PKZM0, PKE + DS7...004N... PKZM0, PKE + DS7...007N... PKZM0, PKE + DS7...009N... PKZM0, PKE + DS7...012N...	BBA0L-25 142526	1 Stück
PKZM0, PKE + DS7...016N... PKZM0, PKE + DS7...024N... PKZM0, PKE + DS7...032N...	BBA0L-32 142527	1 Stück
Hutschienenadapter		
45 mm breite Adapterplatte		
PKZM0, PKE + DS7...004N... PKZM0, PKE + DS7...007N... PKZM0, PKE + DS7...009N... PKZM0, PKE + DS7...012N...	PKZM0-XC45L 142529	1 Stück
PKZM0, PKE + DS7...016N... PKZM0, PKE + DS7...024N... PKZM0, PKE + DS7...032N...	PKZM0-XC45L/2 142570	1 Stück



1.1

Softstarter DS7

Zusatzrüstung

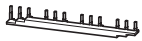
verwendbar für **Typ** Artikel-Nr. **VPE** **Hinweise**

Drehstromschienenblöcke

berührungssicher, kurzschlussfest,
 $U_g = 690\text{ V}$, $I_g = 35\text{ A}$
 verlängerbar durch gedrehte Montage
 ($\sum I_g \leq 35\text{ A}$)



DS7-34...SX004... **DILM12-XDSB0/3** 5 Stück Für die Primärseite von DS7
 DS7-34...SX007... 240084 Geeignet für 3 Softstarter DS7
 DS7-34...SX009... Länge 112 mm
 DS7-34...SX012...

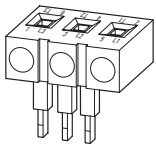


DILM12-XDSB0/4 Für die Primärseite von DS7
 240085 Geeignet für 4 Softstarter DS7
 Länge 157 mm



DILM12-XDSB0/5 Für die Primärseite von DS7
 240086 Geeignet für 5 Softstarter DS7
 Länge 202 mm

Einspeiseblock

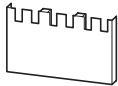


DS7-34...SX004... **DILM12-XEK** 5 Stück Für Drehstromschienenblock, berührungssicher,
 DS7-34...SX007... 240083 $U_g = 690\text{ V}$, $I_g = 35\text{ A}$.
 DS7-34...SX009... Anschlussquerschnitte:
 DS7-34...SX012... mehrdrähtig 2,5 - 16 mm²
 flexibel mit Aderendhülse 2,5 - 16 mm²
 AWG14...8

Anschlussabdeckung

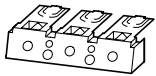
Typ enthält Teile für eine Schalterseite oben oder unten für 3-polige Schalter.

ausbrechbar
für Rahmenklemme

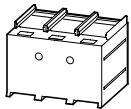


DS7-34...SX041... **NZM1-XKSFA** 1 Stück Erhöhung des Berührungsschutzes (vereinfachter Fingerschutz).
 DS7-34...SX055... 100780 Nicht kombinierbar mit Steuerleitungsanschluss NZM-XSTK.
 DS7-34...SX070...
 DS7-34...SX081...
 DS7-34...SX100...

ausbrechbar



DS7-34...SX135... **NZM2-XKSFA** 1 Stück Erhöhung des Berührungsschutz (vereinfachter Fingerschutz).
 DS7-34...SX160... 104640 Schutz beim Umgreifen des Anschlussraumes bei Anschluss von Kabeln in
 DS7-34...SX200... Rahmenklemme.
 Bei zwei Leitern maximaler Querschnitt 22 mm² bzw. AWG4.
 Nicht kombinierbar mit Steuerleitungsanschluss NZM-XSTK.



DS7-34...SX135... **NZM2-XKSA** 1 Stück Berührungsschutz bei Anschluss von Kabelschuhen, Schiene oder Verwendung von
 DS7-34...SX160... 260038 Tunnelklemmen.
 DS7-34...SX200... Bei Verwendung von isoliertem Leitermaterial Schutzart IP1X.

verwendbar für **Typ** VPE **Hinweise**
 Artikel-Nr.

IP2X-Fingerschutz

Typ enthält Teile für eine Schalterseite oben oder unten für 3-polige Schalter.
 Erhöhung des Berührungsschutzes auf IP2X.

für Rahmenklemme



NZM2, PN2, N2	NZM2-XIPK 266773	1 Stück	Schutz bei Umgreifen des Anschlusses bei Anschluss von Kabeln in Rahmenklemme. Bei 2 Leitern maximaler Querschnitt 25 mm ² bzw. AWG4. Nicht kombinierbar mit Steuerleitungsanschluss NZM-XSTK.
---------------	----------------------------	---------	---

für Abdeckung NZM2-XKSA oder NZM2 oder NZM2...(C)NA und N(S)2...NA



NZM2, PN2, N(S)2	NZM2-XIPA 266777	1 Stück	Bei Anbau an NZM2...-(C)NA oder NZM...-NA gilt: bei 2 Leitern maximaler Querschnitt 25 mm ² bzw. AWG4.
------------------	----------------------------	---------	--

Montage-Kit

bei Verwendung von Klemmenabdeckungen NZM1-XKSFA und NZM2-XKSA

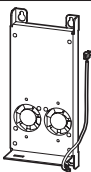
DS7-34xSX041NO-x DS7-34xSX055NO-x DS7-34xSX070NO-x DS7-34xSX081NO-x DS7-34xSX100NO-x DS7-34xSX135NO-x DS7-34xSX160NO-x DS7-34xSX200NO-x	DE6-MNT-NZM 107323	1 Stück	–
--	------------------------------	---------	---

Gerätelüfter

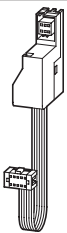
Gerätelüfter zur Erhöhung des Lastzyklus (mehr Starts pro Stunde/höherer bzw. längerer Anlaufstrom)



DS7-34...SX004... DS7-34...SX007... DS7-34...SX009... DS7-34...SX012... DS7-34...SX016... DS7-34...SX024... DS7-34...SX032...	DS7-FAN-032 135553	1 Stück	Einbaulüfter
---	------------------------------	---------	--------------



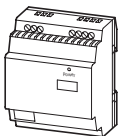
DS7-34...SX041... DS7-34...SX055... DS7-34...SX070... DS7-34...SX081... DS7-34...SX100...	DS7-FAN-100 169021		Unterbaulüfter
DS7-34...SX135... DS7-34...SX160... DS7-34...SX200...	DS7-FAN-200 169022		



Kommunikationsleitung PKE

6-polig
 konfektioniert mit zwei Steckern
 zur Verbindung des PKE mit DS7-SWD

DS7...SWD	PKE32-COM 168970	1 Stück	
-----------	----------------------------	---------	--



Schaltnetzgeräte easyPOW

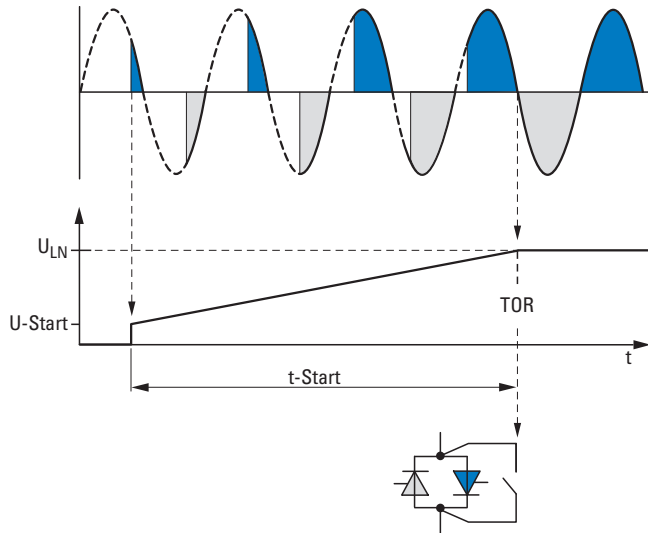
1-phasig
 Bemessungseingangsspannung 100 - 240 V AC
 Bemessungsausgangsspannung 24 V DC (± 3%)
 Bemessungsausgangsstrom 1,25 A

EASY400-POW 212319	1 Stück	
------------------------------	---------	--

Projektieren

Phasenanschnittsteuerung der Motorspannung

Durch die sogenannte Phasenanschnittsteuerung wird beim Softstarter die Spannung des Versorgungsnetzes (U_{LN}) stufenlos von einem einstellbaren Anfangswert auf 100 Prozent des Bemessungswertes U_{LN} gestellt.



U_{LN} : Netzanschlussspannung

U-Start: Startspannung

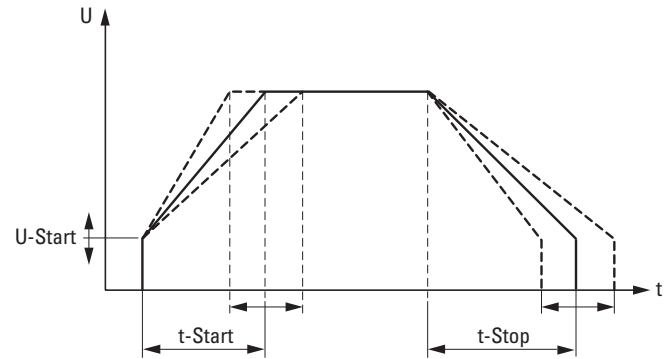
t-Start: Rampenzeit der Spannungsänderung beim Start

TOR (Top of Ramp): Meldet das Ende der eingestellten Rampenzeit „t-Start“ (Ausgangsspannung U_2 = Netzanschlussspannung U_{LN}). Die internen Bypass-Kontakte werden daraufhin geschlossen.

Durch diese Spannungssteuerung wird der Einschaltstrom eines Drehstrom-Asynchronmotors begrenzt und sein Startdrehmoment reduziert. Dies ermöglicht einen sanften und stoßfreien Drehmomentanstieg, angepasst an das Lastverhalten der Maschine. Die Arbeitsabläufe, das Betriebsverhalten und die Lebensdauer der mechanischen Betriebsmittel werden dadurch positiv beeinflusst und negative Einflüsse vermieden, wie beispielsweise:

- das Aufschlagen von Zahnflanken im Getriebe,
- Druckstöße in Rohrleitungssystemen (Wasserschlag),
- das Durchrutschen von Keilriemen oder
- Ruckeffekte bei Transporteinrichtungen.

Die Phasenanschnittsteuerung erfolgt bei den Softstarter der Gerätereihen DS7 und S801+/S811+ durch anti-parallel geschaltete Thyristoren, die nach Ablauf der zeitlich geführten Spannungsänderung (t-Start) für den Dauerbetrieb durch sogenannte Bypass-Kontakte überbrückt werden (TOR = Top Of Ramp). Der Übergangswiderstand dieser Bypass-Kontakte ist hierbei deutlich geringer als der Übergangswiderstand der Leistungshalbleiter. Die Verlustleistung im Softstarter wird dadurch reduziert und die Lebensdauer der Leistungshalbleiter verlängert. Neben dem zeitlich geführten Start eines Motors ermöglicht der Softstarter durch die zeitlich geführte Verringerung der Motorspannung auch einen gesteuerten Motorstopp.



Die Ausgangsspannung eines Softstarters bestimmt das Drehmoment des Motors ($M \sim U_2$). Beim Anlauf einer Maschine ist daher darauf zu achten, dass die Startspannung U-Start nicht zu niedrig gewählt ist und die Rampenzeit t-Start für die lineare Spannungsänderung möglichst kurz eingestellt wird.

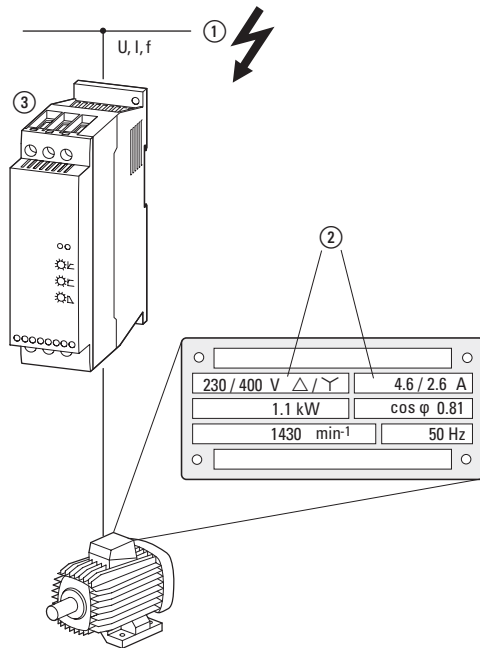
Zur Beachtung:

- große Rampenzeit (t-Start) bewirken ein sanftes Startverhalten, aber eine höhere thermische Belastung der Thyristoren,
- hohe Startspannung (U-Start) bewirkt mehr Drehmoment und einen hohen Anlaufstrom,
- möglichst niedrige Startspannung und kurze Startrampen einstellen.

Beispiele für Applikationen und Einstellwerte zum DS7 sind auf den folgenden Seiten dargestellt.

Wird eine geführte Verzögerung gefordert, muss t-Stop auf längere Zeiten eingestellt werden, als die lastabhängige, freie Auslaufzeit der Maschine ist. Für die Thyristoren im Softstarter stellt die geführte Verzögerung (Soft-Stopp) eine vergleichbare Belastung wie beim Startvorgang dar. Wird beispielsweise bei einem Softstarter mit maximal zehn zulässigen Starts pro Stunde die Verzögerungsrampe aktiviert, so reduzieren sich die zulässigen Starts auf fünf pro Stunde (plus fünf Stopps innerhalb dieser Stunde).

Auswahlkriterien



Die Auswahl eines Softstarters (3) erfolgt gemäß der Versorgungsspannung des speisenden Netzes (1) (U_N) und dem Bemessungsstrom des zugeordneten Motors (2). Dabei muss die Schaltungsart (Δ/Y) des Motors passend zur Versorgungsspannung gewählt werden. Des Weiteren muss der Bemessungsstrom des Softstarters (I_B) mindestens gleich, besser größer dem Motorbemessungsstrom sein.

Weitere Auswahlkriterien sind:

- Umgebungstemperatur (Bemessungswert +40°C)
- Anzahl der Starts pro Stunde (< 10 Starts, Stopps berücksichtigen)
- Lastmoment (quadratisch, linear)
- Anlaufmoment

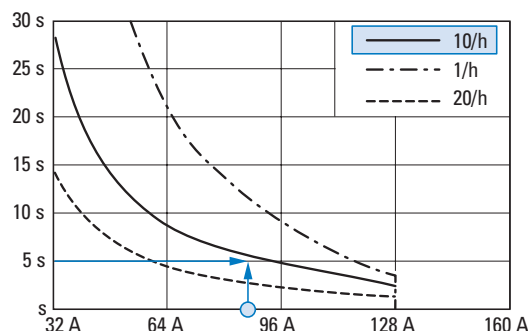
Kreiselpumpen, Zentrifugallüfter, einfache und leichtlaufende Transportbänder und Fahrtriebe sowie Kreis- und Bandsägen zählen zu den typischen Softstarteranwendungen. Kolbenkompressoren, Mischer, Mühlen, Brecher und Hebezeuge sind als schweranlaufende Maschinen einzustufen. Hier muss der Softstarter entsprechend seiner Überlastfähigkeit größer dimensioniert werden.

Bei einer für Softstarter typischen Anwendungen wie beispielsweise einer Wasserpumpe (Kreiselpumpe) und vergleichbaren Betriebsdaten (Schalthäufigkeit, Hochlaufzeit und/oder Startströmen) kann ein Softstarter mit dem Bemessungsstrom direkt dem Motor zugeordnet werden.

Beispiel:

- 15 kW Pumpenmotor
- 400 V
- Bemessungsstrom 29 A
- etwa 3-fachen Anlaufstrom ($I_{LRP} = 87$ A),
- maximal 10 Starts pro Stunde
- Anlaufzeit 5 Sekunden,
- maximale Umgebungstemperatur 40°C.

=> DS7-34...032... ($I_B = 32$ A)



Bei abweichender Schalthäufigkeit, Hochlaufzeit und/oder Startströmen muss bei der Auslegung das thermische Leistungsvermögen des Softstarters DS7 berücksichtigt werden. Dies kann gemäß den nachfolgenden Diagrammen oder durch Berechnung der I^2t -Werte erfolgen. Diese I^2t -Werte beschreiben die Lastfähigkeit und den Überlastzyklus und sind in der Produktnorm IEC/EN 60947-4-2 definiert.

Softstarter DS7-34...SX032...:

- 32 A: AC-53a: 3-5: 75-10
- Bemessungsstrom (I_B) 32 A
- Lastzyklus AC-53a
- 3-facher Überstrom für 5 Sekunden
- Einschaltdauer 75% bei 10 Starts pro Stunde.

Der daraus resultierende I^2t -Wert beträgt: $(3 \times 32 \text{ A})^2 \times 5 \text{ s} = 46\,080 \text{ A}^2\text{s}$
 Der maximale I^2t -Wert der angeschlossenen Motorlast muss kleiner sein: $(3 \times 29 \text{ A})^2 \times 5 \text{ s} = 37\,845 \text{ A}^2\text{s}$
 Der Softstarter DS7-34...SX032... ist für diese Anwendung die richtige Auswahl.

Bei einem höheren Startstrom des Motors, beispielsweise 5-facher Anlaufstrom, muss für diese Applikation ein größerer Softstarter ausgewählt werden:

- Startstrom des Motors:

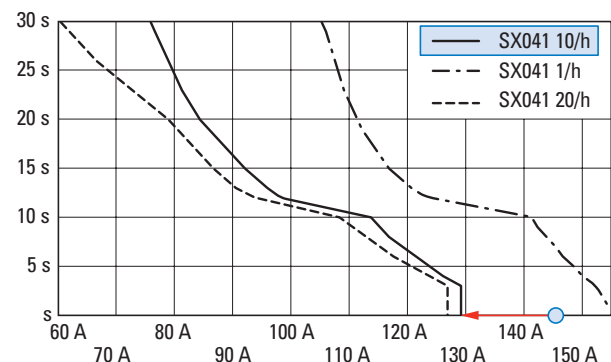
$$I_{LRP} = 5 \times 29 = 145 \text{ A}, I^2t\text{-Wert} = (5 \times 29 \text{ A})^2 \times 5 \text{ s} = 105\,125 \text{ A}^2\text{s}$$

- DS7-34...SX041...: 41 A:

$$\text{AC-53a: 3-5: 75-10}$$

$$\Rightarrow (3 \times 41 \text{ A})^2 \times 5 \text{ s} = 75\,645 \text{ A}^2\text{s}$$

Der Softstarter DS7-34...SX041... kann die hier geforderten Start- und Lastbedingungen nicht erfüllen.



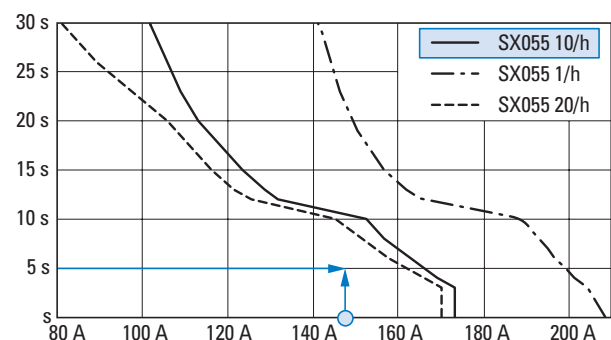
DS7-34...SX055...:

$$55 \text{ A: AC-53a: 3-5: 75-10}$$

$$\Rightarrow (3 \times 55 \text{ A})^2 \times 5 \text{ s} = 136\,125 \text{ A}^2\text{s}$$

Der Softstarter DS7-34...SX055... erfüllt die geforderten Start- und Lastbedingungen.

Hinweis: Wie das nachfolgende Diagramm zeigt, ermöglicht DS7-34...SX055... auch noch höhere Start- und Lastforderungen, wie beispielsweise bis zu 20 Starts pro Stunde oder längere Anlaufzeiten (bis zu 10 Sekunden).

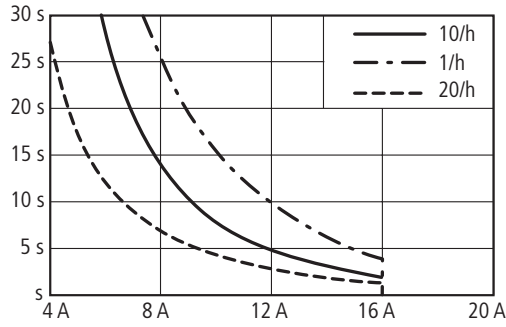


1.1

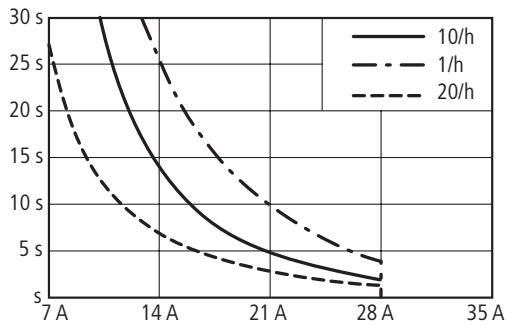
Softstarter DS7

Auslegung bei abweichenden Lastzyklen

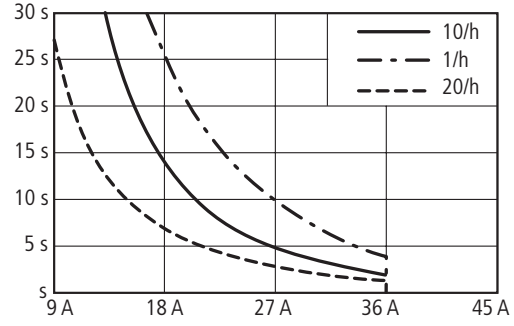
DS7-34x...SX004...



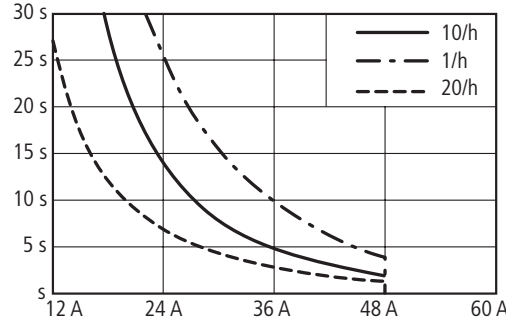
DS7-34x...SX007...



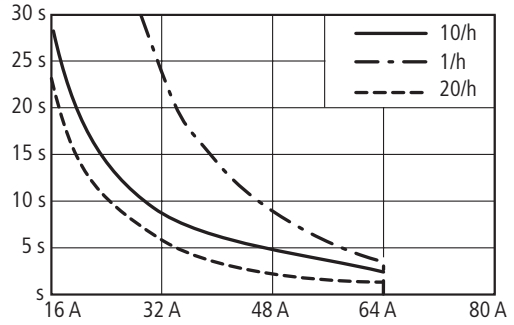
DS7-34x...SX009...



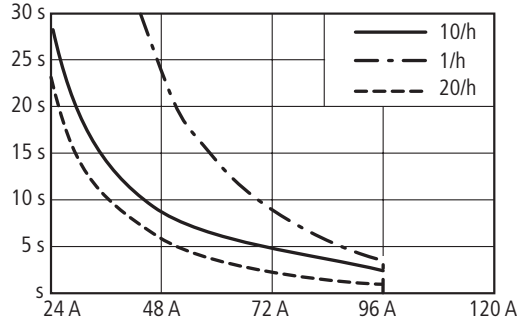
DS7-34x...SX012...



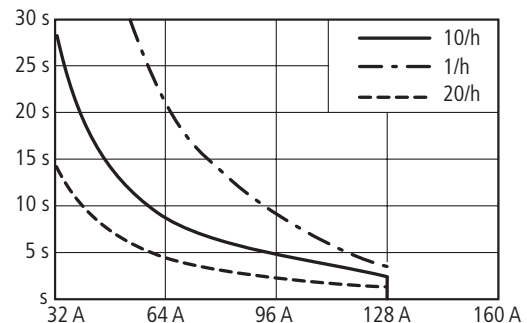
DS7-34x...SX016...



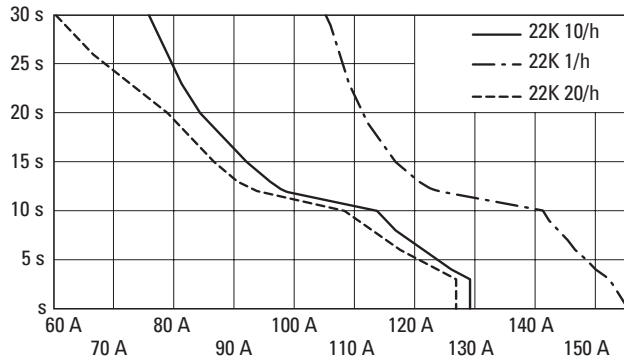
DS7-34x...SX024...



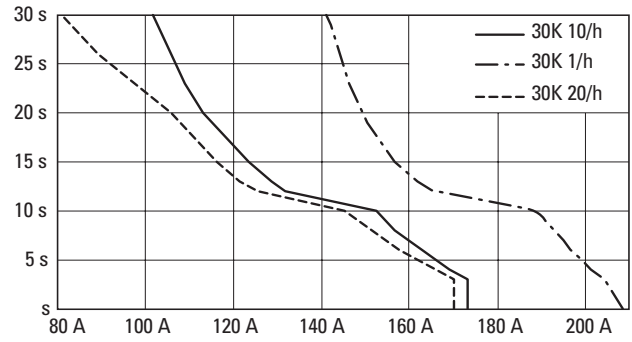
DS7-34x...SX032E...



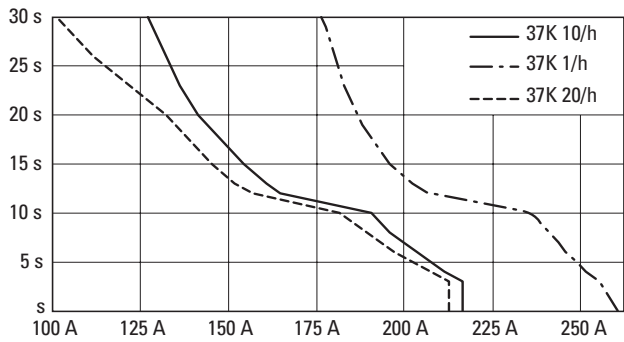
DS7-34...SX041N0-...



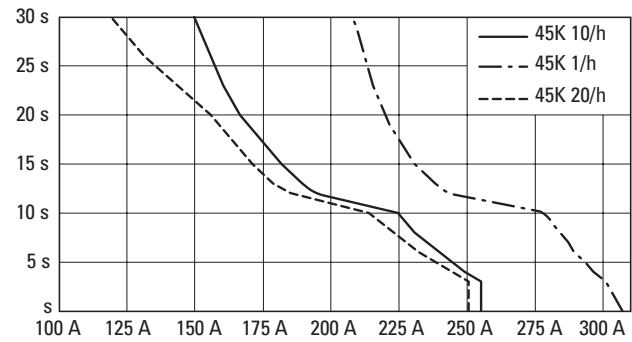
DS7-34...SX055N0-...



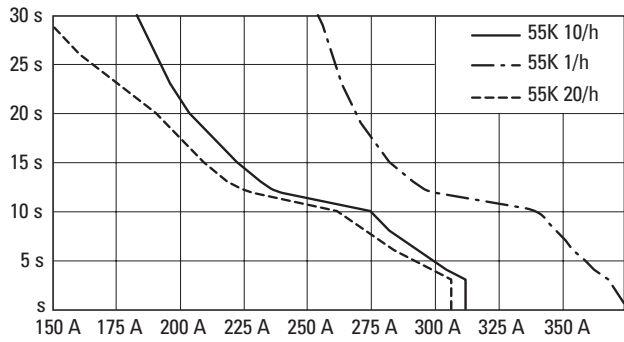
DS7-34...SX070N0-...



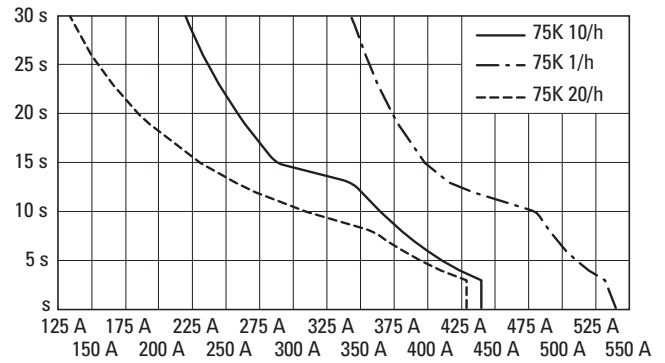
DS7-34...SX081N0-...



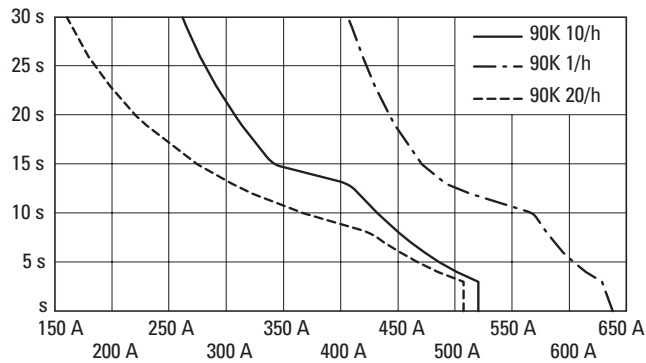
DS7-34...SX100N0-...



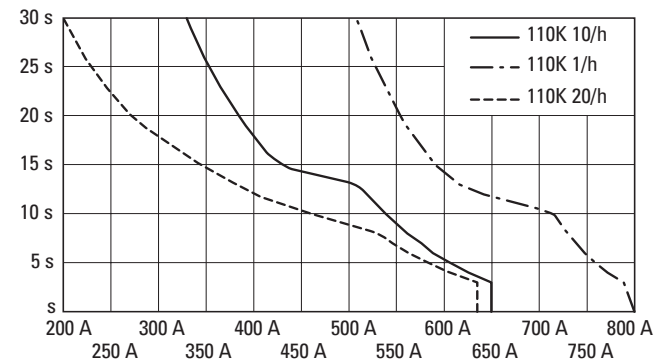
DS7-34...SX135N0-...



DS7-34...SX160N0-...



DS7-34...SX200N0-...

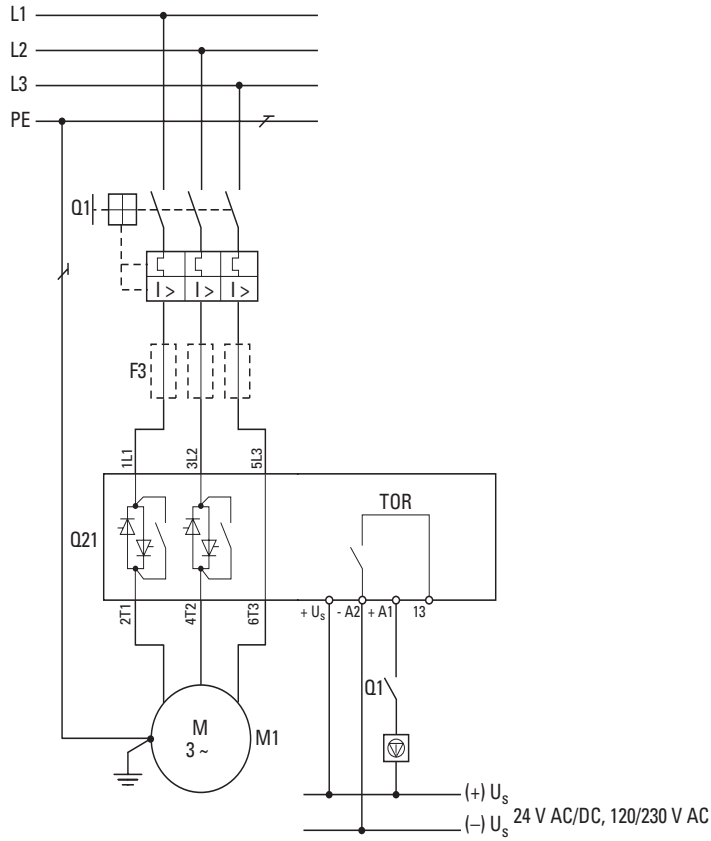


1.1

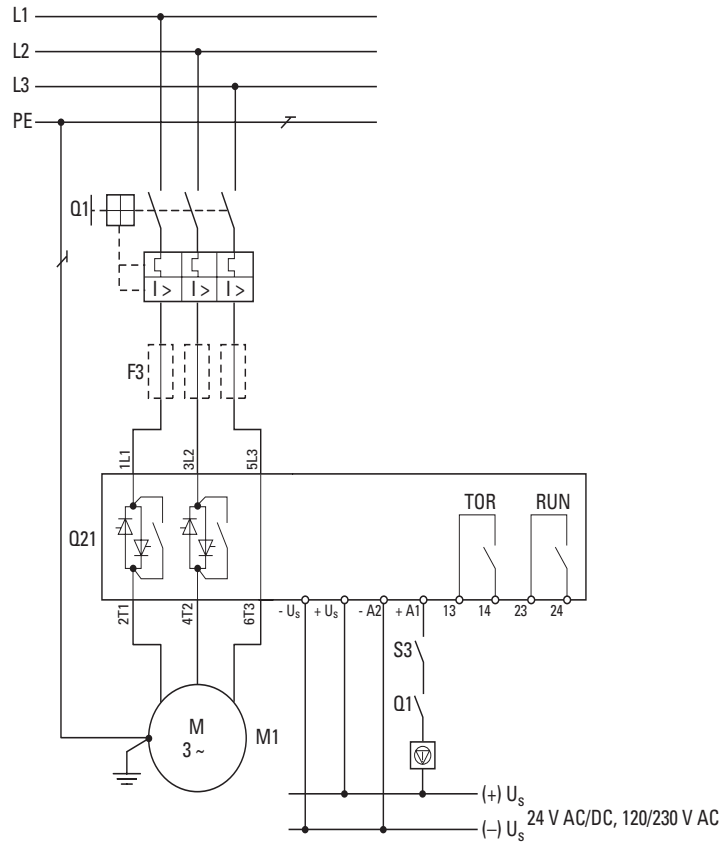
Softstarter DS7

Anschlussbeispiele

Standardanschluss bis 12 A

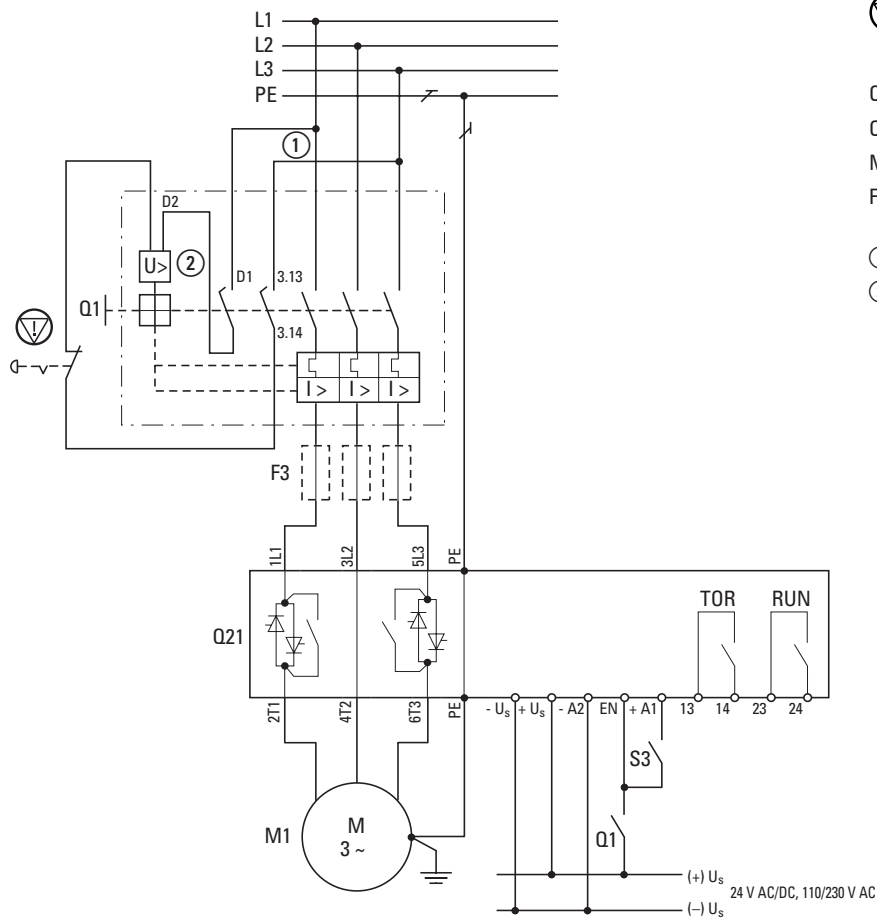



Standardanschluss bis 32 A



Standardanschluss 41 - 200 A

mit NOT-AUS-Funktion gemäß IEC/EN 60 204-1 und VDE 0113 Teil 1



 = NOT-AUS

Q1 = Leitungs- und Motorschutz (NZM1, NZM2)

Q21 = Softstarter DS7

M1 = Motor

F3 = überflinke Halbleitersicherungen, optional für Zuordnungsart 2 (zusätzlich zu Q1)

① Steuerleitungsanschluss

② Unterspannungsauslöser mit voreilendem Hilfsschalter

1.1

Softstarter DS7

Zugeordnete Schalt- und Schutzorgane

zugeordnete Motorleistung bei		Bemessungsbetriebsstrom ¹⁾		Typ	Softstarterfunktion
				Softstarter (zu wählendes Gerät)	
400 V	480 V	Motor	Softstarter		Leitungsschutz ²⁾
P	P	I _e	I _e		Zuordnungsart 1
kW	HP	A	A		
Softstarter für dreiphasigen Netzanschluss, niedrige Schalthäufigkeit (5 s, 3 x I_e, 10 Starts/h)					
1,5	2	3,6	4	DS7-34xSX004N0-x	PKZM0-4 (+ CL-PKZO)
3	3	6,6	7	DS7-34xSX007N0-x	PKZM0-10 (+ CL-PKZO)
4	5	8,5	9	DS7-34xSX009N0-x	PKZM0-10 (+ CL-PKZO)
5,5	7,5	11,3	12	DS7-34xSX012N0-x	PKZM0-12 (+ CL-PKZO)
7,5	10	15,2	16	DS7-34xSX016N0-x	PKZM0-16 (+ CL-PKZO)
11	15	21,7	24	DS7-34xSX024N0-x	PKZM0-25 (+ CL-PKZO)
15	20	29,3	32	DS7-34xSX032N0-x	PKZM0-32 (+ CL-PKZO)
22	25	41	41	DS7-34xSX041N0-x	NZMN1-M50 / PKZM4-50
30	30	55	55	DS7-34xSX055N0-x	NZMN1-M63 / PKZM4-58
37	40	68	70	DS7-34xSX070N0-x	NZMN1-M80
45	50	81	81	DS7-34xSX081N0-x	NZMN1-M100
55	60	99	100	DS7-34xSX100N0-x	NZMN1-M100
75	75	134	135	DS7-34xSX135N0-x	NZMN2-M160
90	100	160	160	DS7-34xSX160N0-x	NZMN2-M200
110	125	196	200	DS7-34xSX200N0-x	NZMN2-M200

Hinweise

¹⁾ Bemessungsbetriebsstrom bezogen auf den hier angegebenen Belastungszyklus.

²⁾ Gibt den erforderlichen Schutzschalter für den angegebenen Lastzyklus an. Bei anderen Schaltspielen (Schalthäufigkeit, Überstrom, Überstromzeit, Einschaltdauer) ändert sich dieser Wert und muss entsprechend angepasst werden.

³⁾ Ein externes Motorschutzrelais ist erforderlich, falls im Überlastfall nicht die Hauptstrombahnen aufgetrennt werden sollen, sondern ein geführter Soft-Stopp gewünscht ist.

⁴⁾ Ein Netzschütz ist nicht erforderlich. Trenneigenschaften gemäß VDE können nur über den angegebenen Schutzschalter sichergestellt werden.

⁵⁾ Die überflinken Halbleitersicherungen schützen den Softstarter gegen Kurzschluss auf der Motorseite. Schäden durch Spannungsspitzen, wie z. B. Blitzschlag, können damit allerdings nicht verhindert werden.

Softstarterfunktion mit Soft-Stopp im Überlastfall		Netzschütz	Halbleiterschutz (optional, zusätzlich zum Leitungsschutz für Zuordnungsart 1 erforderlich Sicherung für Zuordnungsart 2) 5)	
Leitungsschutz ²⁾ Zuordnungsart 1	Motorschutzrelais ³⁾	optional ⁴⁾	Sicherungen Anzahl x Typ	Sicherungshalter Anzahl x Typ
PKM0-4 (+ CL-PKZO)	ZB12-4	DILM7	3 × 170M1359	3 × 170H1007
PKM0-10 (+ CL-PKZO)	ZB12-10	DILM9	3 × 170M1361	3 × 170H1007
PKM0-10 (+ CL-PKZO)	ZB12-10	DILM9	3 × 170M1362	3 × 170H1007
PKM0-12 (+ CL-PKZO)	ZB12-12	DILM12	3 × 170M1362	3 × 170H1007
PZM0-16 (+ CL-PKZO)	ZB32-16	DILM17	3 × 170M1364	3 × 170H1007
PZM0-25 (+ CL-PKZO)	ZB32-24	DILM25	3 × 170M1365	3 × 170H1007
PZM0-32 (+ CL-PKZO)	ZB32-32	DILM32	3 × 170M1366	3 × 170H1007
NZMN1-M50 / PKZM4-50	ZB65-40+ZB65-XEZ	DILM50	3 × 170M3013	3 × 170H3004
NZMN1-M63 / PKZM4-58	ZB65-57+ZB65-XEZ	DILM65	3 × 170M3013	3 × 170H3004
NZMN1-M80	ZB150-70/KK	DILM80	3 × 170M4008	3 × 170H3004
NZMN1-M100	ZB150-100/KK	DILM95	3 × 170M4008	3 × 170H3004
NZMN1-M100	ZB150-100/KK	DILM115	3 × 170M4008	3 × 170H3004
NZMN2-M160	ZB150-150/KK	DILM150	3 × 170M4010	3 × 170H3004
NZMN2-M200	Z5-160/FF250	DILM185	3 × 170M5008	3 × 170H3004
NZMN2-M200	Z5-220/FF250	DILM225	3 × 170M5008	3 × 170H3004

Technische Daten

	24 V AC/DC		Versorgungsspannung U _c	
	DS7-340...		120/230 V AC	+24 V
			DS7-342...	DS7-34D... (SmartWire-DT)
Allgemeines				
Funktörgrad		„B“	„A“ group 1	„B“
Steuerstromkreis				
Reglerversorgungsspannung U _s				
Spannung	V	+24 +10%/-15%	120 (-15%) - 230 (+10%)	+24 DC +10%/-15%
Frequenz bei V AC	Hz	(50/60)	50/60	
Stromaufnahme Leerlauf (ohne Gerätelüfter)	mA	50	50	50
Stromaufnahme Betrieb (ohne Gerätelüfter)	mA	130	100	130
Stromaufnahme Spitzenbelastung (Bypass-Kontakte schließen, ohne Gerätelüfter)	mA	130	130	130
Stromaufnahme des Lüfters (Betrieb)	mA	50	50	50
Steuerspannungsbereich U _c				
DC betätigt	V DC	24 +10%/-15%		24 +10%/-15%
AC betätigt	A DC	24 +10%/-15%	120 (-15%) - 230 (+10%)	
Stromaufnahme pro Eingang (+A1, EN)	mA	1,6	4	1,6
Anzugsspannung (High-Signal)				
DC-betätigt	V DC	17,3 - 27		17,3 - 27
AC-betätigt	V AC	17,3 - 27	~100 - 253	
Abfallspannung (Low-Signal)				
DC-betätigt	V DC	0 - 3		0 - 3
AC-betätigt	V AC	0 - 3	0 - 28	
Anzugszeit				
DC-betätigt	ms	250		250
AC-betätigt	ms	250	250	
Abfallzeit				
DC-betätigt	ms	350		350
AC-betätigt	ms	~0	350	

Größe	Einheit	Baugröße 1: 4 - 12 A	Baugröße 2: 16 - 32 A	Baugröße 3: 41 - 100 A	Baugröße 4: 135 - 200 A
Allgemeines					
Abmessungen (B x H x T)	mm	45 x 130 x 95	45 x 150 x 118	93 x 175 x 139	108 x 215 x 178
Gewicht	kg	0,35	0,4	1,8	3,7
Anschlussquerschnitte					
Leitungsleitungen (Rahmenklemme)					
Eindräftig	mm ²	1 x (0,75 - 4) 2 x (0,75 - 2,5)	1 x (0,75 - 16) 2 x (0,75 - 10)	1 x (25 - 70) 2 x (6 - 25)	1 x (4 - 185) 2 x (4 - 70)
Feindräftig mit Aderendhülse	mm ²	1 x (0,75 - 2,5) 2 x (0,75 - 2,5)	1 x (0,75 - 16) 2 x (0,75 - 10)		
Mehrdräftig	mm ²		1 x 16 2 x 16	1 x (25 - 70) 2 x (6 - 25)	1 x (4 - 185) 2 x (4 - 70)
Ein- oder mehrdräftig	AWG	1 x (18 - 10) 2 x (18 - 10)	1 x (14 - 8) 2 x (14 - 8)	1 x (12 - 2/0)	1 x (12 - 350) 2 x (12 - 00)
Band					
minimal	mm			2 x 9 x 0,8	2 x 9 x 0,8
maximal	mm			9 x 9 x 0,8	10 x 16 x 0,8
Anzugsdrehmoment	Nm	1,2	3,2	9 (> 10 mm ²) 6 (≤ 10 mm ²)	14 (> 10 mm ²) 5 (≤ 10 mm ²)
Steuerleitungen					
Eindräftig	mm ²	1 x (0,75 - 4) 2 x (0,75 - 2,5)	1 x (0,75 - 4) 2 x (0,75 - 1,5)	1 x (0,75 - 4) 2 x (0,75 - 1,5)	1 x (0,75 - 4) 2 x (0,75 - 1,5)
Feindräftig mit Aderendhülse	mm ²	1 x (0,75 - 2,5) 2 x (0,75 - 2,5)	1 x (0,75 - 2,5) 2 x (0,75 - 1,5)	1 x (0,75 - 2,5) 2 x (0,75 - 1,5)	1 x (0,75 - 2,5) 2 x (0,75 - 1,5)
Mehrdräftig	mm ²				
Ein- oder mehrdräftig	AWG	1 x (18 - 10) 2 x (18 - 10)	1 x (18 - 14) 2 x (18 - 16)	1 x (18 - 14) 2 x (18 - 16)	1 x (18 - 14) 2 x (18 - 16)
Anzugsdrehmoment	Nm	1,2	0,6	0,6	0,6
Schraubendreher (Flachklinge)	mm	0,6 x 3,5	0,6 x 3,5	0,6 x 3,5	0,6 x 3,5
Steuerstromkreis					
Relaisausgänge					
Anzahl		1 (TOR)	2 (TOR, RUN/READY) ¹⁾	2 (TOR, RUN/READY) ¹⁾	2 (TOR, RUN/READY) ¹⁾
max. Spannungsbereich	V AC/DC = U _s		250	250	250
max. Laststrom	A	1	1	1	1

Hinweise¹⁾ Gilt nicht für Softstarter DS7 mit SmartWire-DT (DS7-...-D).

1.1

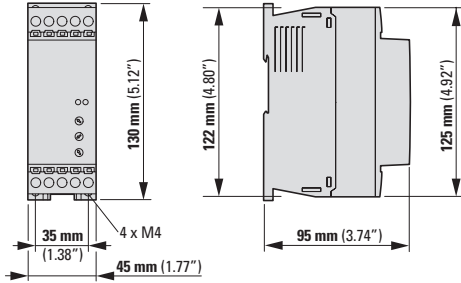
Softstarter DS7

Abmessungen und Gewichte

Abmessungen und Gewichte

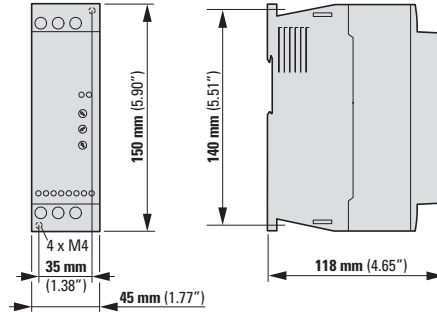
Baugröße 1

Maßbild DS7 ohne SWD – Baugröße 1 (bis 12 A)

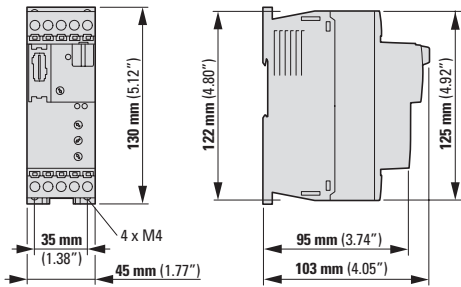


Baugröße 2

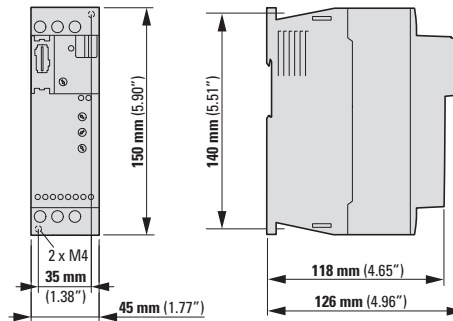
Maßbild DS7 ohne SWD – Baugröße 2 (16 - 32 A)



Maßbild DS7 mit SWD – Baugröße 1 (bis 12 A)



Maßbild DS7 mit SWD – Baugröße 2 (16 - 32 A)

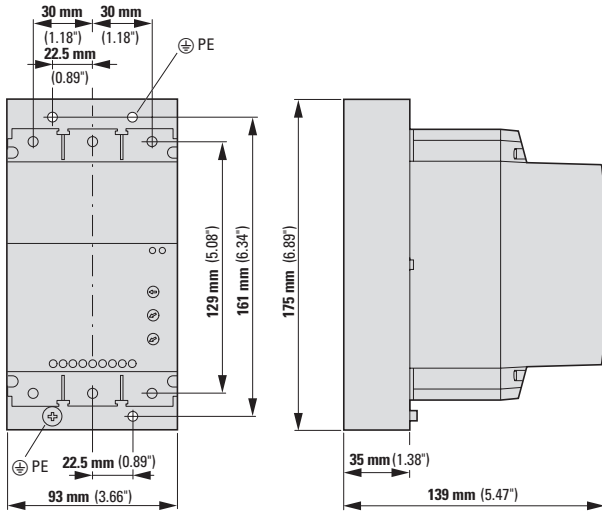


DS7-34...SX...	Ø		Gewicht
	mm	kg	
...003...	4	DS7-340...: 0,3	
...004...		DS7-340...: 0,3	
...005...		DS7-34D...-D: 0,33	
...007...			
...009...			
...012...			

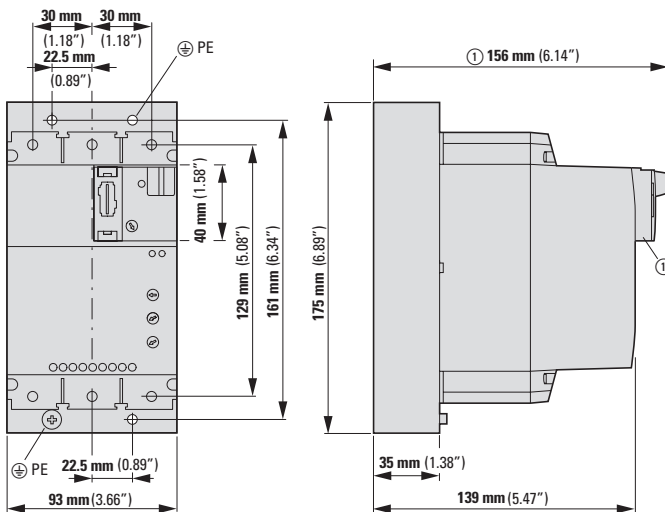
DS7-34...SX...	Ø		Gewicht
	mm	kg	
...016...	4	0,4	
...024...			
...032...			

Baugröße 3

Maßbild DS7 ohne SWD – Baugröße 3 (41 - 100 A)



Maßbild DS7 mit SWD – Baugröße 3 (41 - 100 A)



DS7-34...SX...	Ø		Gewicht
	mm	kg	
...036...	4	1,8	
...041...			
...055...			
...070...			
...081...			
...100...			

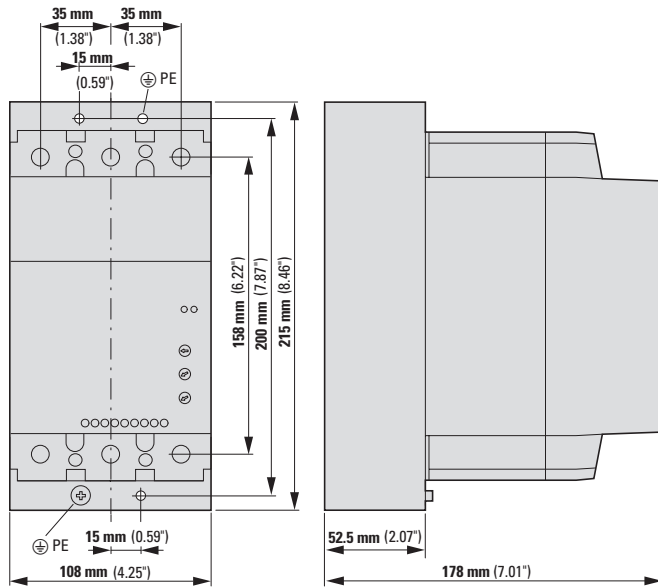
1.1

Softstarter DS7

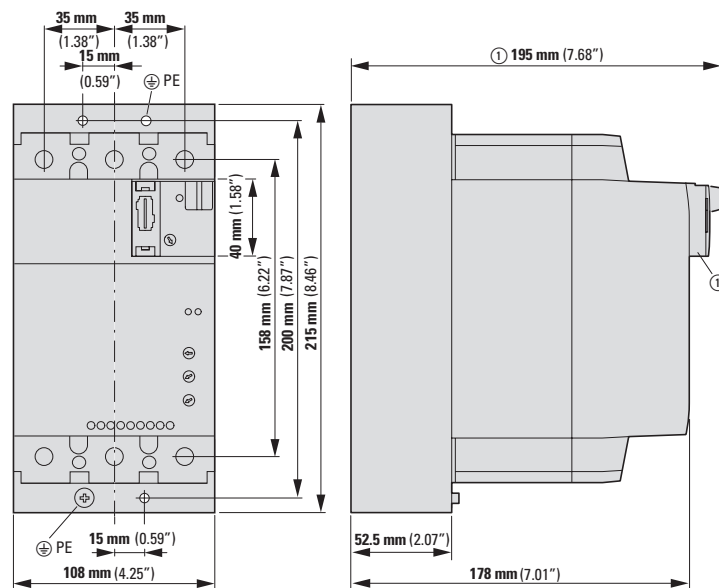
Abmessungen und Gewichte

Baugröße 4

Maßbild DS7 ohne SWD – Baugröße 4 (135 - 200 A)



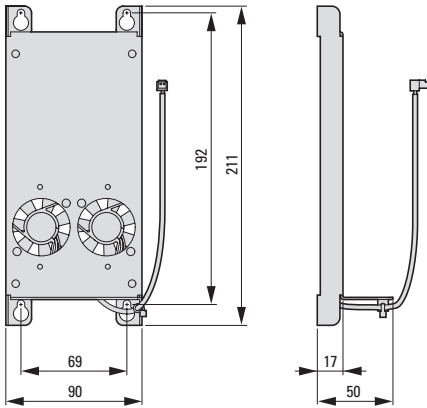
Maßbild DS7 mit SWD – Baugröße 4 (135 - 200 A)



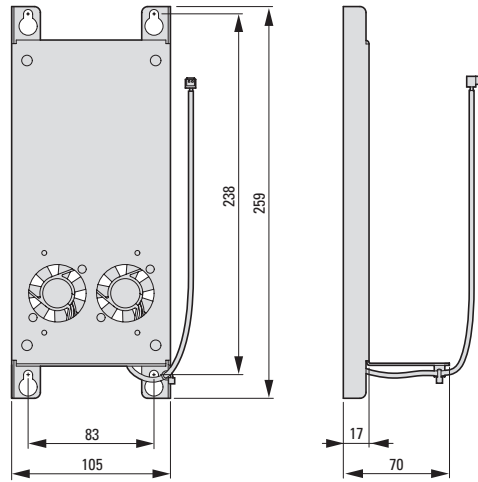
DS7-34...SX...	Ø	Gewicht
	mm	kg
...135...	5	3,4
...160...		
...200...		

Gerätelüfter DS7-FAN-...

DS7-FAN-100



DS7-FAN-200





Softstarter S811+

Starker Auftritt in kompakter Bauform

Die funktionelle Erweiterung der bewährten Softstarterreihe S811+ prägt die Leistungsfähigkeit der Softstarterreihe S811+. In nur fünf Baugrößen und mit Bemessungsströmen von 37 A bis 1000 A, bei Netzspannungen von 200 V bis 690 V, gehört S811+ zu den weltweit kleinsten, kompaktesten Softstartern.

Dreiphasig gesteuert, mit internem Bypass und umfangreichen Überwachungs- und Schutzeinrichtungen gewährleisten diese Softstarter einen sanften Start und den sicheren Dauerbetrieb von Drehstrommotoren, auch in Applikationen mit hohen Lastmomenten.

Leistungsbereich:

- 37 - 1000 A
- 18,5 - 750 kW (U_n : 200 - 690 V)

Applikationen:

- Pumpen und Lüfter in HKL-Anwendung
- Wasser-/Abwasserindustrie
- Mischer
- Brecher
- Untertage-Anwendungen
- Chemieindustrie

Die Softstarter der Reihe S811+ sind nicht nur für Standardanwendungen ausgelegt und überzeugen durch ihre einfache Handhabung, sondern verfügen auch über eine digitale Bedien- und Anzeigeeinheit, die den Zugriff auf erweiterte Funktionen für hochwertige Applikationen ermöglichen.

Neben dem standardmäßigen In-Line-Anschluss ermöglicht S811+ beispielsweise auch den Anschluss in der so genannten In-Delta-Schaltung.

Merkmale:

- Elektronischer Überlastschutz
- Programmierbare Relais und Eingänge
- In-Line-Anschluss und In-Delta-Schaltung
- Pumpenalgorithmus zur Minimierung des Wasserschlags
- Hoher Funktionsumfang mit umfangreichem Monitoring und Schutzfunktionen
- Kompakte Menüstruktur für einfache Inbetriebnahme, Wartung und Monitoring

Zubehör:

- Kommunikationsmodule: Ethernet/IP, Modbus TCP
- Externe Bedieneinheit mit Display
- Klemmenblöcke und Klemmenabdeckung
- Montagerahmen
- Überspannungsschutz

Mehr Informationen finden unter:
www.Eaton.com/S811



1.2 Softstarter S811+

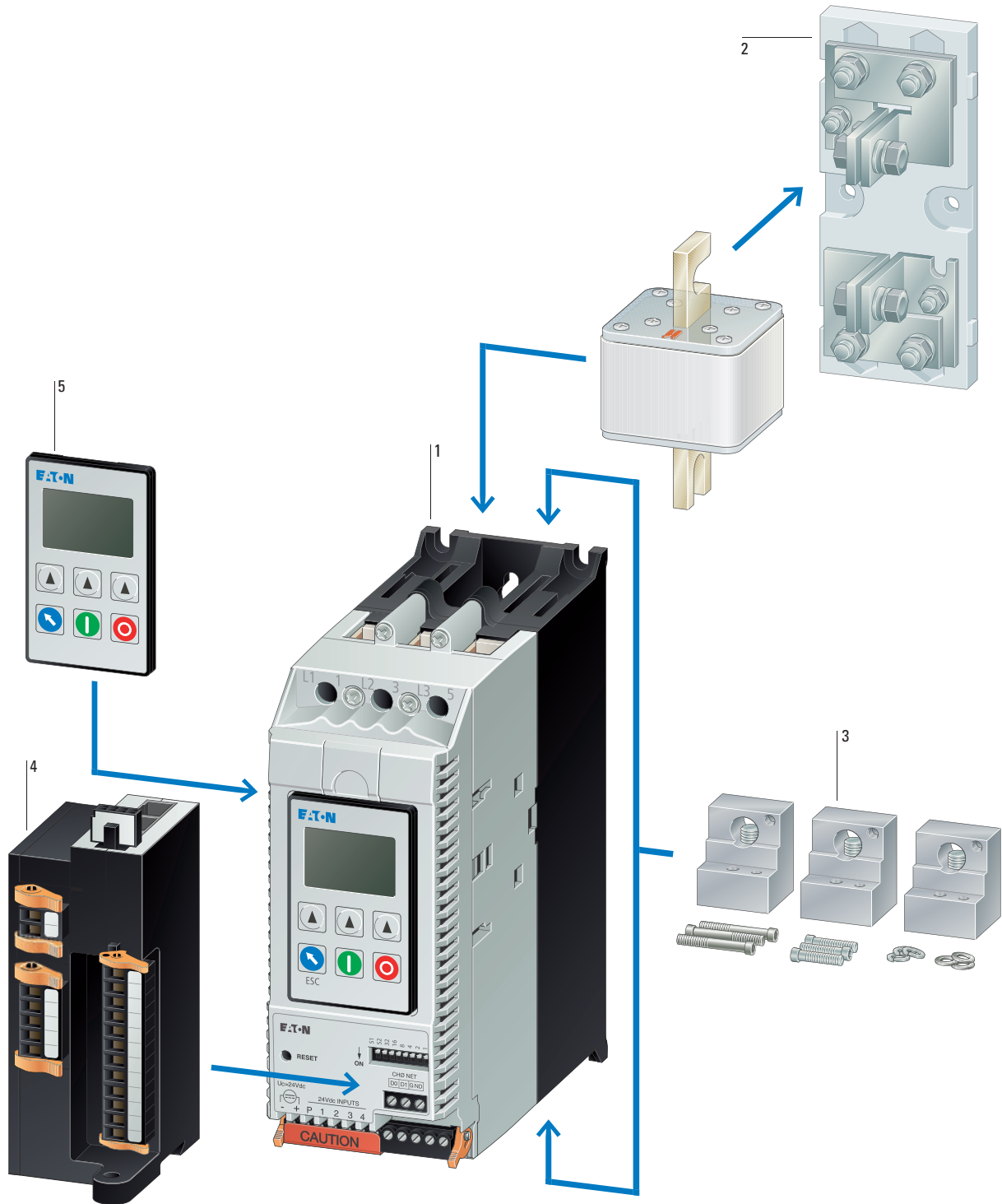
Systemübersicht	40
Beschreibung	41
Typschlüssel	42
Bestellen	43
Grundgeräte	43
Zusatzrüstung	44
Projektieren	46
Technische Daten	47
Abmessungen und Gewichte	51

1.2

Softstarter S811+

Systemübersicht

Systemübersicht



S811+ 1
→ Seite 43

Überflanke Halbleitersicherungen 2
→ Hauptkatalog Industrie

Klemmenblöcke 3
→ Seite 44

Ethernet IP/Modbus TCP Adapter 4
→ Seite 44

Externe Bedieneinheit 5
→ Seite 44

Beschreibung



Die Softstarter der Gerätereihe gewährleisten einen zuverlässigen Betrieb, auch bei rauen und schwierigen Umgebungsbedingungen. Die Gerätereihe überzeugt durch einfache Handhabung und ist speziell für Standardapplikationen wie Pumpen, Lüfter, Kompressoren und Förderbänder geeignet.

S811+ Softstarter sind dreiphasig gesteuert und mit internen Bypass-Kontakten für den Dauerbetrieb ausgerüstet. Mit umfangreichen Schutz- und Überwachungsfunktionen gewährleisten S811+ Softstarter den sanften Anlauf und sicheren Dauerbetrieb von Drehstrommotoren mit Bemessungsströmen von 37 A bis 1000 A, bei Netzspannungen von 200 V bis 690 V. So werden zum Beispiel durch geführten Auslauf (Soft-Stopp-Steuerung) und Drehmomentüberwachung bei Pumpen die Wasserschläge verhindert und die mechanischen Belastungen von Pumpensystemen erheblich verringert.

Wesentliche Merkmale S811+

- Bemessungsstrom: 37 - 1000 A
- Parametrierbare Überlasteinstellungen: 31 - 100%
- einstellbare Überlastklassen: Class 5, 10, 20, 30
- Basiseinstellung: 15 s Startrampe, 4 Starts pro Stunde, 300% Anlaufstrom bei 40°C Umgebungstemperatur
- zugeordnete Motorleistungen bei In-Line-Anschluss:
 - 7,5 - 250 kW (3~ 230 V)
 - 18,5 - 450 kW (3~ 400 V)
- Umgebungstemperatur: -30°C bis +50°C
- beliebige Einbaulage (konvektionsunabhängig)
- Schutzartklasse in kompakter Bauform (IP20 optional)
- 5 kompakte Bauformen
- Einstellbare Drehmomentsteuerung
- Einstellbarer Kickstart
- Energieeinsparung durch interne Bypass-Kontakte im Dauerbetrieb
- 24-V-Steuerspannung:
 - Externe Versorgung erforderlich
 - 1 A Dauerstrom
 - 10 A Einschaltstrom (Spitzenwert für 150 ms)

Beim S811+ können die Motoren in der standardmäßigen In-Line-Schaltung und auch in der Dreieckschaltung (In-Delta-Schaltung, $\sqrt{3}$ -Schaltung) angeschaltet werden. Bei der Dreieckschaltung wird der durch den Softstarter fließende Strom um etwa 42% reduziert. So kann beispielsweise ein Motor mit einem Bemessungsstrom von 100 A von einem 58-A-Softstarter gestartet und betrieben werden.



Wesentliche Merkmale der Bedieneinheit (S811+)

- sprachneutrale LCD-Anzeige mit Hintergrundbeleuchtung
- einfache Bedienung und Parametrierung über Funktionstasten
- Konfiguration der Systemparameter
- Diagnose- und Überwachungsmöglichkeiten
- Messwertanzeige (z. B. Phasenströme L1, L2, L3)
- Fehleranzeige
- abgesetzte Anordnung (Türmontage), Verbindung über steckbares Patchkabel mit RJ11-Stecker
- Front IP54

Spezifisches Merkmale S811+

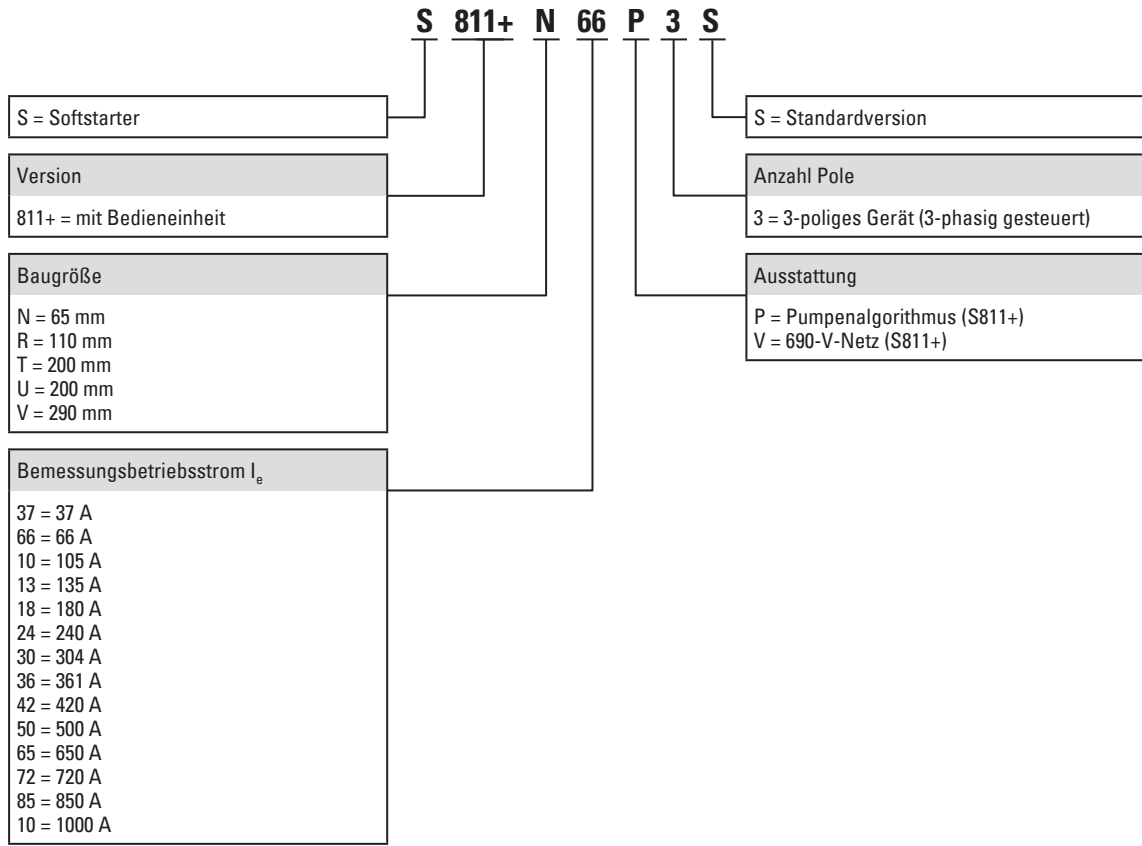
- Netzspannung bis 690 V
- zugeordnete Motorleistungen bei In-Line-Anschluss:
 - 7,5 - 250 kW (3~ 230 V)
 - 18,5 - 450 kW (3~ 400 V)
 - 160 - 710 kW (3~ 690 V)
- spezieller Pumpenkontroll-Algorithmus mit verlängerter Soft-Stopp-Rampe
- In-Delta-Schaltung, siehe „Projektieren, Anschlussbeispiele“
- RS485 Modbus-Anschluss
- EtherNet-IP/Modbus-TCP mit Option C441 (Kommunikations-Adapter).

1.2

Softstarter S811+

Typschlüssel

Typschlüssel



Bestellen

Baugröße	Bemessungs- betriebsstrom Gerät (AC-53) I_e A	zugeordnete Motorleistung					Typ	Artikel-Nr.	VPE
		bei 230 V, 50 Hz kW	bei 230 V, 60 Hz HP	bei 400 V, 50 Hz kW	bei 460 V, 60 Hz HP	bei 690 V, 50 Hz kW			

Softstarter

Versorgungsspannung U_c : 24 V DC
 Steuerspannung U_c : 24 V DC
 mit internen Bypass-Kontakten
 Bei den Baugrößen T, U, V sind Klemmenblöcke für die Anschlüsse erforderlich,
 → Zusatzausrüstung

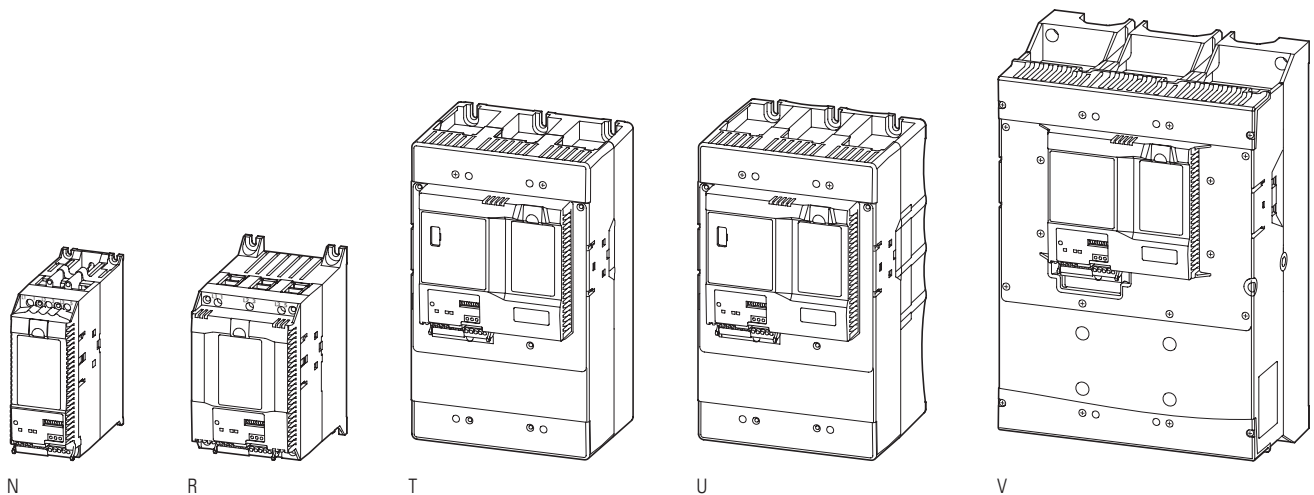
Softstarter für dreiphasige Lasten mit Bedieneinheit und Pumpenalgorithmus
 Netzanschlussspannung (50/60 Hz) U_{LN} : 200 - 600 V AC
 In-Line-Schaltung/In-Delta-Schaltung

N	37	7,5	10	18,5	25	—	S811+N37P3S	168977	1 Stück
	66	18,5	20	30	50	—	S811+N66P3S	168979	
R	105	30	40	55	75	—	S811+R10P3S	168981	
	135	37	50	75	100	—	S811+R13P3S	168983	
T	180	55	60	90	150	—	S811+T18P3S	168985	
	240	75	75	132	200	—	S811+T24P3S	168988	
	304	90	100	160	250	—	S811+T30P3S	168991	
U	361	110	125	200	300	—	S811+U36P3S	169872	
	420	132	150	200	350	—	S811+U42P3S	169873	
V	361	110	125	200	300	—	S811+V36P3S	168994	
	420	132	150	200	350	—	S811+V42P3S	168997	
	500	160	200	250	400	—	S811+V50P3S	169000	
	650	200	250	315	500	—	S811+V65P3S	169003	
	720	250	—	400	600	—	S811+V72P3S	169006	
	850	—	—	450	600	—	S811+V85P3S	169009	
	1000	—	—	450	600	—	S811+V10P3S	169012	

Softstarter für dreiphasige Lasten mit Bedieneinheit und Pumpenalgorithmus, für 690-V-Netze
 Netzanschlussspannung (50/60 Hz) U_{LN} : 200 - 690 V AC
 In-Line-Schaltung

T	180	55	60	90	150	160	S811+T18V3S	168986	1 Stück
	304	90	100	160	250	250	S811+T30V3S	168992	
V	361	110	150	200	300	315	S811+V36V3S	168995	
	420	132	150	200	350	400	S811+V42V3S	168998	
	500	160	200	250	400	500	S811+V50V3S	169001	
	650	200	250	315	500	630	S811+V65V3S	169004	
	720	250	—	400	600	630	S811+V72V3S	169007	
	850	—	—	450	600	710	S811+V85V3S	169010	

Baugrößen S811+

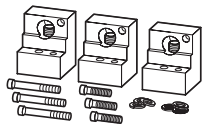
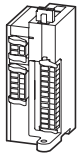


1.2

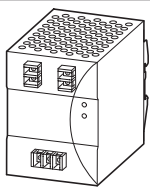
Softstarter S811+

Zusatzrüstung

Beschreibung	verwendbar für	Typ Artikel-Nr.	VPE	
Bedieneinheit				
mit beleuchteter LCD-Anzeige mit Bedien- und Funktionstasten Front IP54 RJ11-Stecker, 6-polig	S811+	EMA91 144570	1 Stück	
Abdeckung				
Schutz für den Einbauplatz im S811+, wenn die Bedieneinheit extern angeordnet wird.	S811+	EMA68 144556	1 Stück	
Montagerahmen				
für den externen Aufbau (z. B. Einbau in Schaltschranktür) der Bedieneinheit EMA91.				
mit Verbindungskabel RJ11, 6-polig	1 m	EMA91	EMA69A 144557	1 Stück
	1,5 m	EMA91	EMA69B 144558	
	2 m	EMA91	EMA69C 144559	
	3 m	EMA91	EMA69D 144560	
Feldbusmodule				
Ethernet-IP/Modbus-TCP	S811+	C441V 172306	1 Stück	
PROFIBUS-DP	S811+	C441QS 184746	1 Stück	
DeviceNet	S811+	C441LS 184747	1 Stück	
Steuerklemmenleiste				
Ersatzteil	S811+	EMA75 144561	1 Stück	
Klemmenblöcke				
Werkzeuge mit Zoll-Abmessungen erforderlich (inch-Maße) 1 Satz je Anschlussseite erforderlich.				
Anschlussquerschnitte				
2 x 4-1/0MCM, 2 x 25 - 50 mm ²	S811+, Baugrößen T und U	EML22 127661	1 Stück	
4/0-500 MCM, 120 - 240 mm ² S801+, S811+, Baugrößen T und U		EML23 127662		
2 x 4/0-500 MCM, 2 x 120 - 240 mm ² S801+, S811+, Baugrößen T und U		EML24 127663		
1 x 2/0-300 MCM, 1 x 70 - 150 mm ² S801+, S811+, Baugrößen T und U		EML25 127664		
2 x 2/0-300 MCM, 2 x 70 - 150 mm ² S801+, S811+, Baugrößen T und U		EML26 127665		
2 x 4/0-500 MCM, 2 x 120 - 240 mm ² S801+, S811+, Baugröße V	S811+, Baugröße V	EML28 127666		
4 x 4/0-500 MCM, 4 x 120 - 240 mm ² S801+, S811+, Baugröße V		EML30 127667		
6 x 4/0-500 MCM, 6 x 120 - 240 mm ² S801+, S811+, Baugröße V		EML32 127668		
4 x 2/0-300 MCM, 4 x 70 - 150 mm ² S801+, S811+, Baugröße V		EML33 127669		



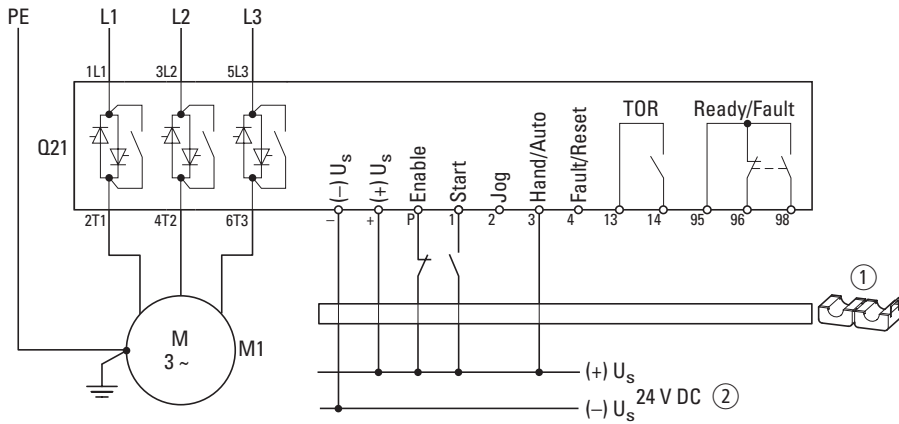
Beschreibung	verwendbar für	Typ Artikel-Nr.	VPE
Klemmenabdeckung			
zur Erhöhung der Schutzart auf IP20 1 Satz je Anschlussseite erforderlich.	S811+, Baugröße N	SS-IP20-N 171990	1 Stück
	S811+, Baugröße R	SS-IP20-R 171991	
	S811+, Baugrößen T und U	SS-IP20-TU 171992	
	S811+, Baugröße V	SS-IP20-V 158650	
Überspannungsschutz			
gekapselte Metalloxid-Varistoren (MOV) mit Anschlussleitungen für die Netz- und Motoranschlussseite	S811+, bis 600 V	EMS39 127671	1 Stück
	S811+, bis 690 V	EMS41 127672	
Stromversorgungen PSG			
Bemessungsausgangsspannung 24 V DC ($\pm 2\%$) Bemessungsausgangsstrom 10 A		PSG240E24RM 172893	
	Bemessungseingangsspannung 100 - 240 V AC 125 - 250 V DC 1-phasig		
Bemessungseingangsspannung 3 x 400 - 500 V AC 3-phasig		PSG240F24RM 172884	



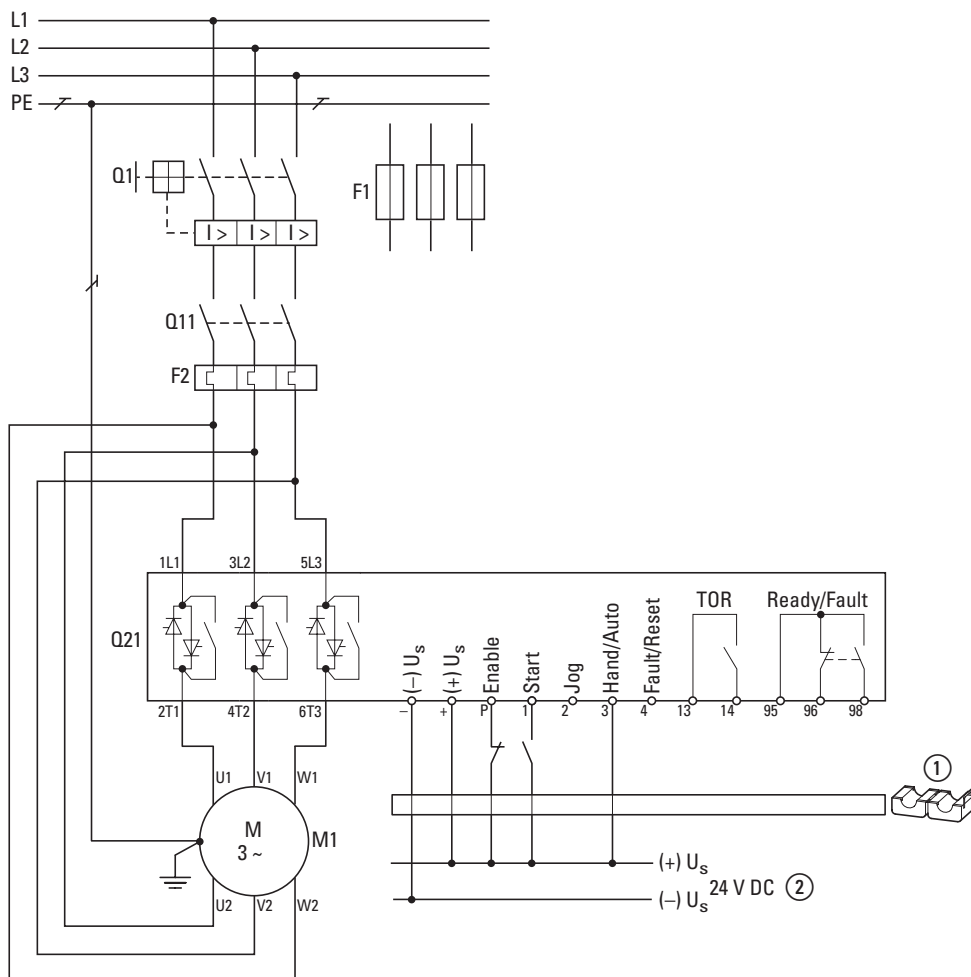
Projektieren

Anschlussbeispiele für S811+...N3S

Standardanschluss (In-Line-Schaltung)



Dreieckschaltung (In-Delta-Schaltung)



① Ferrit-Klappkern, im Lieferumfang enthalten

② Externe Steuerspannung (24 V DC) erforderlich, $I_s = 1 \text{ A}$, $I_{\text{peak}} = 10 \text{ A}$ für 150 ms beim Schalten der Bypass-Kontakte
 Kurzschluss- und Leitungsschutz: Schutzschalter Q1 oder Sicherungen F1.

Motor	IEC	NEMA
	U1-V1-W1	T1-T2-T3
	U2-V2-W2	T4-T5-T6

Technische Daten

Beschreibung	Spezifikation
Temperaturbereich	
Betrieb	-40° bis 50°C
Lagerung	-50° bis 70°C
Höhe über Meeresspiegel	Bis 2000 m, über 2000 m Derating um 0,5% je 100 m
Luftfeuchte	Verwendbar bis 95% nicht-kondensierend
Feuchte Wärme, konstant, nach IEC 60068-2-3	✓
Feuchte Wärme, zyklisch, nach IEC 60068-2-10	✓
Schwingfestigkeit	
Betrieb	3 g in alle Richtungen
Nicht in Betrieb	3 g in alle Richtungen
Schutzart	
Schutzart	IP20 (Klemmen IP00)
Mit optionalen Klemmen-Abdeckungen SS-IP20-N kann Schutzart IP20 von allen Seiten erzielt werden.	✓
Überspannungskategorie/Verschmutzungsgrad	II/3
Funktstörgrad (IEC/EN 55011)	A
Ausrichtung für Betrieb	beliebig
Verschmutzungsgrad IEC 60947-1	3
Stoßfestigkeit	15 g in alle Richtungen

1.2

Softstarter S811+

Technische Daten

		Baugröße	
		N	
Allgemeines			
Steuerstromkreis			
Digital-Eingänge			
Steuerspannung (DC-betätigt)			24 V DC \pm 10%
Stromaufnahme 24 V		mA	
externe 24 V		mA	150
externe 24 V (ohne Last)		mA	100
Anzugsspannung DC-betätigt	$x U_s$	V DC	21,6 - 26,4
Abfallspannung DC-betätigt	$x U_s$	V DC	maxim. 3 V DC
Anzugszeit		ms	100
Abfallzeit		ms	100
Reglerversorgung			
Spannung	U_s	V	24 V DC \pm 10%
Stromaufnahme	I_e	mA	< 1000
Stromaufnahme Spitzenbelastung (Bypass schließen) bei 24 V DC	I_{Peak}	A/ms	10/150
Externe Versorgungsspannung			✓
Analogeingänge			
Anzahl 4 - 20 mA Stromeingänge			1
Relaisausgänge			
Anzahl 120 V AC/DC ; 3 A, AC-11			2
vollständig programmierbar			✓
Softstartfunktion			
Rampenzeiten			
Hochlaufzeit.		s	0,5 - 360
Verzögerungszeit		s	0 - 120
Startspannung			
Startspannung maxim.		%	85
Kick-Start			
Spannung			
Kick-Start Spannung maxim.		%	85
Kick-Start Dauer 50/60 Hz maxim.		ms	2000
Funktionen			
schnelles Schalten (Halbleiterschütz)			– (minimale Rampenzeit 1 s)
Softstartfunktion			✓
Unterdrückung von Einschalttransienten			✓
Strombegrenzung			✓
Überlasterkennung			✓
Unterlasterkennung			✓
Fehlerspeicher	Fehler		10
Unterdrückung von Gleichstromanteilen bei Motoren			✓
Potentialtrennung zwischen Leistungsteil und Ansteuerung			✓
Modbus RTU Kommunikationsschnittstelle			✓
Lieferprogramm			
Interne Bypass-Kontakte			✓
Softstarter für dreiphasige Lasten mit Bedieneinheit und Pumpenalgorithmus			✓
200 - 600 V Netzanschlussspannung (50/60 Hz)	U_{LN}	V AC	✓
200 - 690 V Netzanschlussspannung (50/60 Hz)	U_{LN}	V AC	–
24 V Versorgungsspannung	U_s	V DC	✓
24 V Steuerspannung	U_c	V DC	✓
Anlaufklasse			CLASS 10 (Stern-Dreieck-Ersatz) CLASS 20 (Schweranlauf, $3 \times I_e$ für 45 s) CLASS 30 ($6 \times I_e$ für 30 s)
Klemmenblöcke für die Anschlüsse erforderlich (Zusatzrüstung)			–

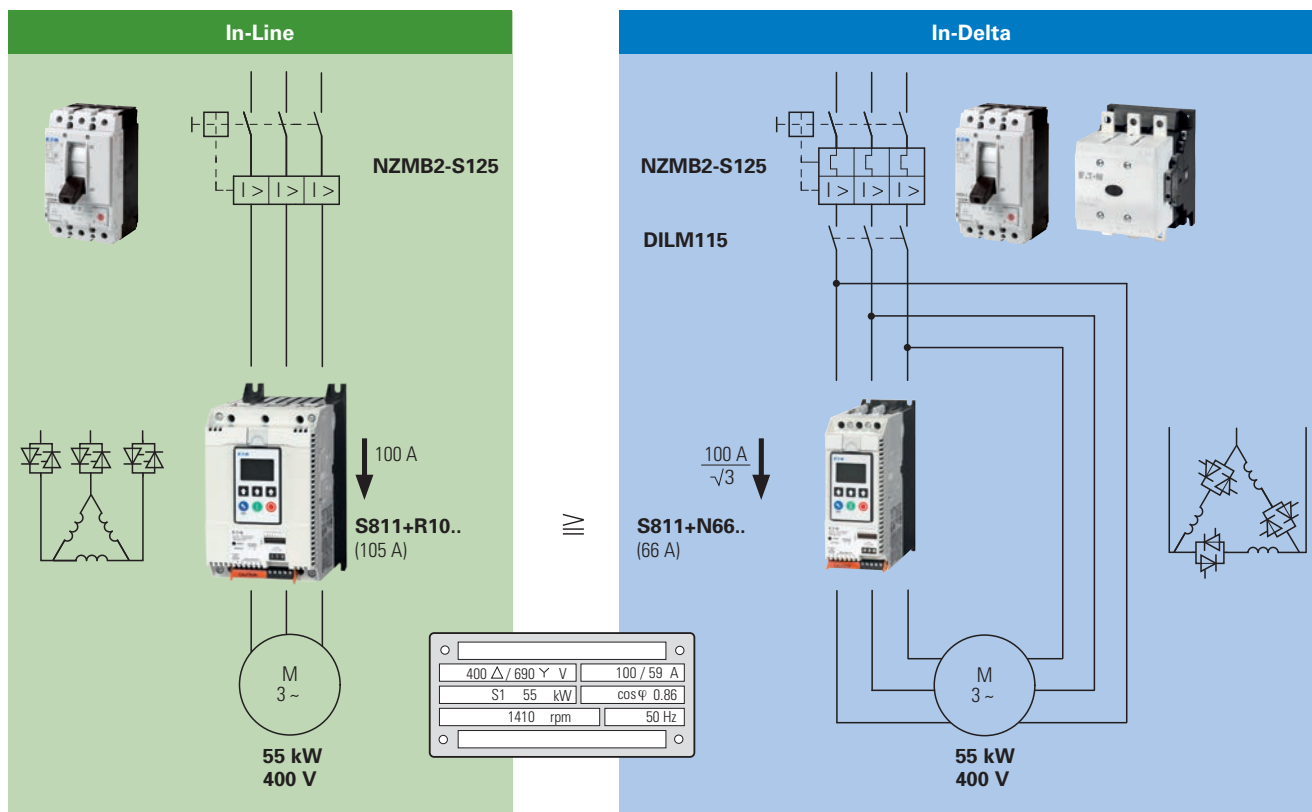
1.2

Softstarter S811+

Technische Daten

Geprüfte Schaltgeräte-Kombinationen für In-Line und In-Delta Schaltungen

Der Softstarter S811+ verfügt intern über eine flexibel einstellbare Motorschutzfunktion. Motorstrom und Überlastklasse können bis Class 30 eingestellt werden. Ein externes Motorschutzrelais ist nicht erforderlich. Der gemessene Strom kann über die interne Modbus-Schnittstelle ausgelesen werden und so im Prozess weiterverwendet werden. Neben dem S811+ ist nur noch ein Leistungsschalter NZM für den Kurzschluss-Schutz der Motorleitung erforderlich um einen kompletten Motorabgang aufzubauen. Die Anschaltung „In-Delta“ ist nur mit dem S811+ möglich, hier ist zusätzlich ein Netzschütz erforderlich, das bei „In-Line“ Betrieb entfallen kann.

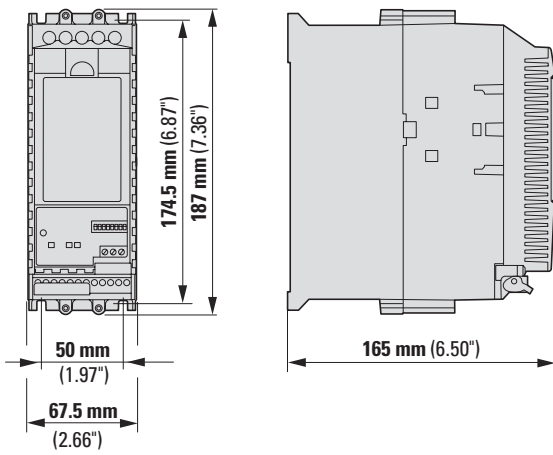


Bemessungs- betriebsstrom	zugeordnete Motorleistung bei 400 V	zugeordnete Motorleistung bei 480 V	Softstarter		Netzschütz	Leitungsschutz
			In-Line	In-Delta		
A	kW	HP	Typ	Typ	Typ	Typ
37	18,5	25	S811+N37P3S			PKM4-40
66	30	50	S811+N66P3S	S811+N37P3S	DILM72	NZMN1-S80
105	55	75	S811+R10P3S	S811+N66P3S	DILM115	NZMN2-S125
135	75	100	S811+R13P3S			NZMN2-S160
180	90	150	S811+T18P3S	S811+R10P3S	DILM185A	NZMN2-S200
240	132	200	S811+T24P3S	S811+R13P3S	DILM250	NZMN3-S250
304	160	250	S811+T30P3S	S811+T18P3S	DILM400	NZMN3-S320
360	200	250	S811+U36P3S	S811+T24P3S	DILM400	NZMN3-S400
360	200	250	S811+V36P3S			NZMN3-S400
420	200	350	S811+U42P3S			NZMN3-S500
420	200	350	S811+V42P3S			NZMN3-S500
500	250	400	S811+V50P3S	S811+T30P3S	DILM580	NZMN3-S500
650	315	500	S811+V65P3S	S811+U36P3S	DILM750	NZMN4-ME875
720	400	600	S811+V72P3S	S811+U42P3S	DILM750	NZMN4-ME875
850	450	600	S811+V85P3S	S811+V50P3S	DILM1000	NZMN4-ME875
1125	630	850		S811+V65P3S	DILM1600	NZMN4-ME1400
1246	630	850		S811+V72P3S	DILM1600	NZMN4-ME1400
1471	750	1100		S811+V85P3S	DILM1600	IZMX16...

(*) nur im Stillstand
schalten

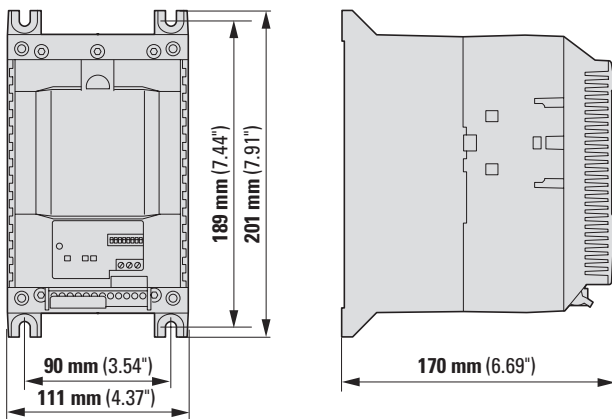
Abmessungen und Gewichte

S811+N...



Typ	Gewicht [kg]
S811+N37...	2,6
S811+N66...	

S811+R...



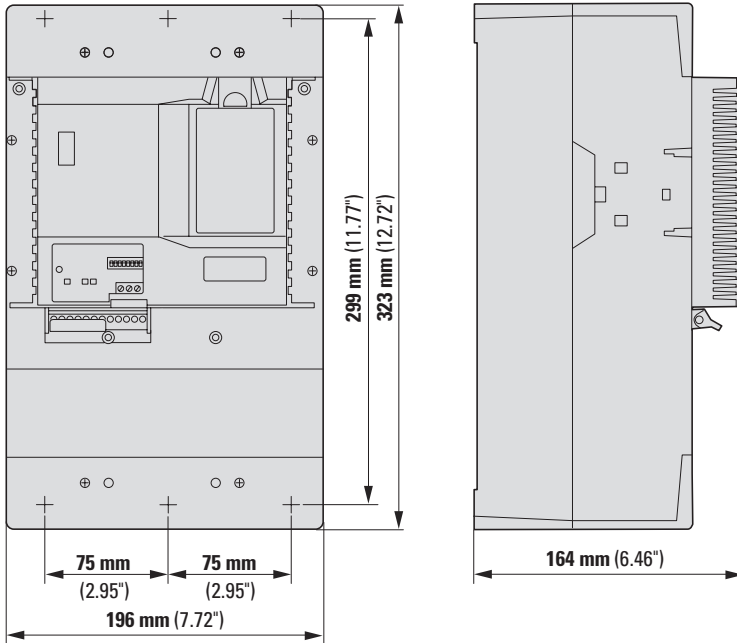
Typ	Gewicht [kg]
S811+R10...	4,8
S811+R13...	

1.2

Softstarter S811+

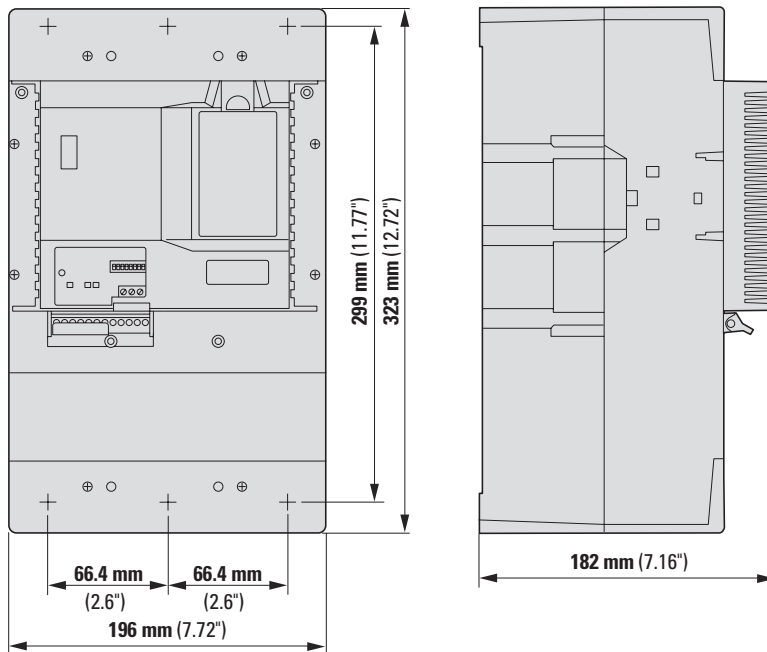
Abmessungen und Gewichte

S811+T...



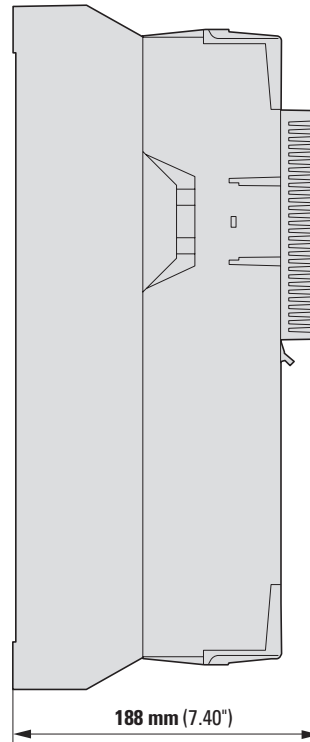
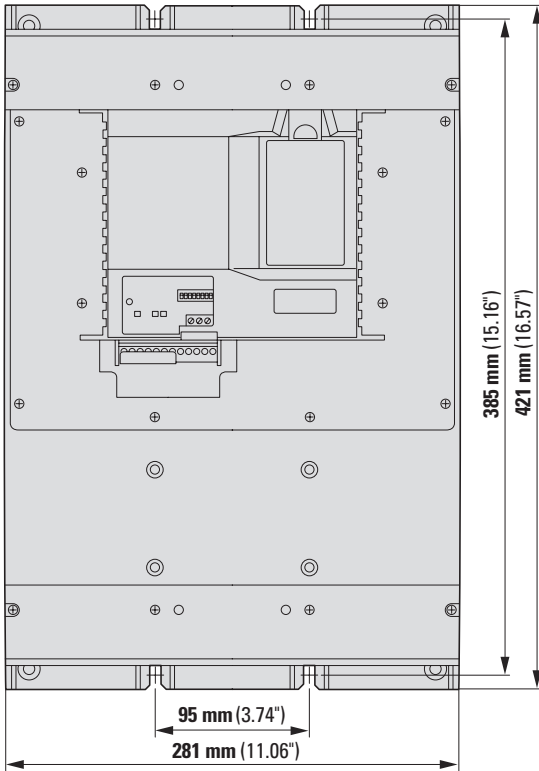
Typ	Gewicht [kg]
S811+T18...	18,6
S811+T24...	
S811+T30...	

S811+U...



Typ	Gewicht [kg]
S811+U36...	18,6
S811+U42...	
S811+U50...	

S811+V...



Typ	Gewicht [kg]
S811+V36...	41,4
S811+V42...	
S811+V50...	
S811+V65...	
S811+V72...	
S811+V85...	
S811+V10...	

S811+



PowerXL Drehzahlstarter DE1

Der PowerXL DE1 Drehzahlstarter bietet einfache Handhabung und höchste Zuverlässigkeit bei gleichzeitig variabler Motor-drehzahl und verbesserter Energieeffizienz der Maschine. Damit bietet Eaton eine Geräteklasse, die erstmalig die Lücke zwischen konventionellem Motorstarter und Frequenzumrichter schließt und alle Vorteile in einem Gerät vereint.

Leistungsbereich:

- 0,25 - 2,2 kW (U_g : 1~ 230 V, U_2 : 3~ 230 V)
- 0,37 - 7,5 kW (U_g : 3~ 400 V, U_2 : 3~ 400 V)

Applikationen:

- Lüfter, Pumpen
- Einfache Maschinen
- Retrofit in Maschinen und Anlagen zum Ersatz konventioneller Motorstarter bzw. Schütze zur Motorsteuerung

Merkmale:

- Platzsparend: 45 mm Baubreite
- Inbetriebnahme Out-Of-The-Box ohne Parametrierung
- Keine antriebstechnischen Spezialkenntnisse erforderlich
- Schraubendreher-Parametrierung mit Konfigurationsmodul DXE-EXT-SET
- Trip-Free-Design für höchste Maschinenverfügbarkeit
- Für Umgebungstemperaturen bis 60°C geeignet
- DE11 mit CANopen on-board, abnehmbarer Steuerklemmleiste und programmierbarem Relaisausgang
- Internationale Standards (CE, UL, cUL, cTick, RoHS)

Zubehör:

- Aufsteckbares Konfigurationsmodul
- Aufsteckbare Kommunikationsmodule: SmartWire-DT, Ethernet/IP, PROFINET (PROFIdrive)
- Externes LED-Keypad
- Netzdrosseln
- Motordrosseln
- externe EMV-Filter
- Parameterspeicher und Bluetooth Kommunikationsstick
- Parametriersoftware drivesConnect
- drivesConnect mobile App (iOS, Android)

Mehr Informationen finden unter:
www.Eaton.com/DE1



2.1 Drehzahlstarter DE1 bis 7,5 kW

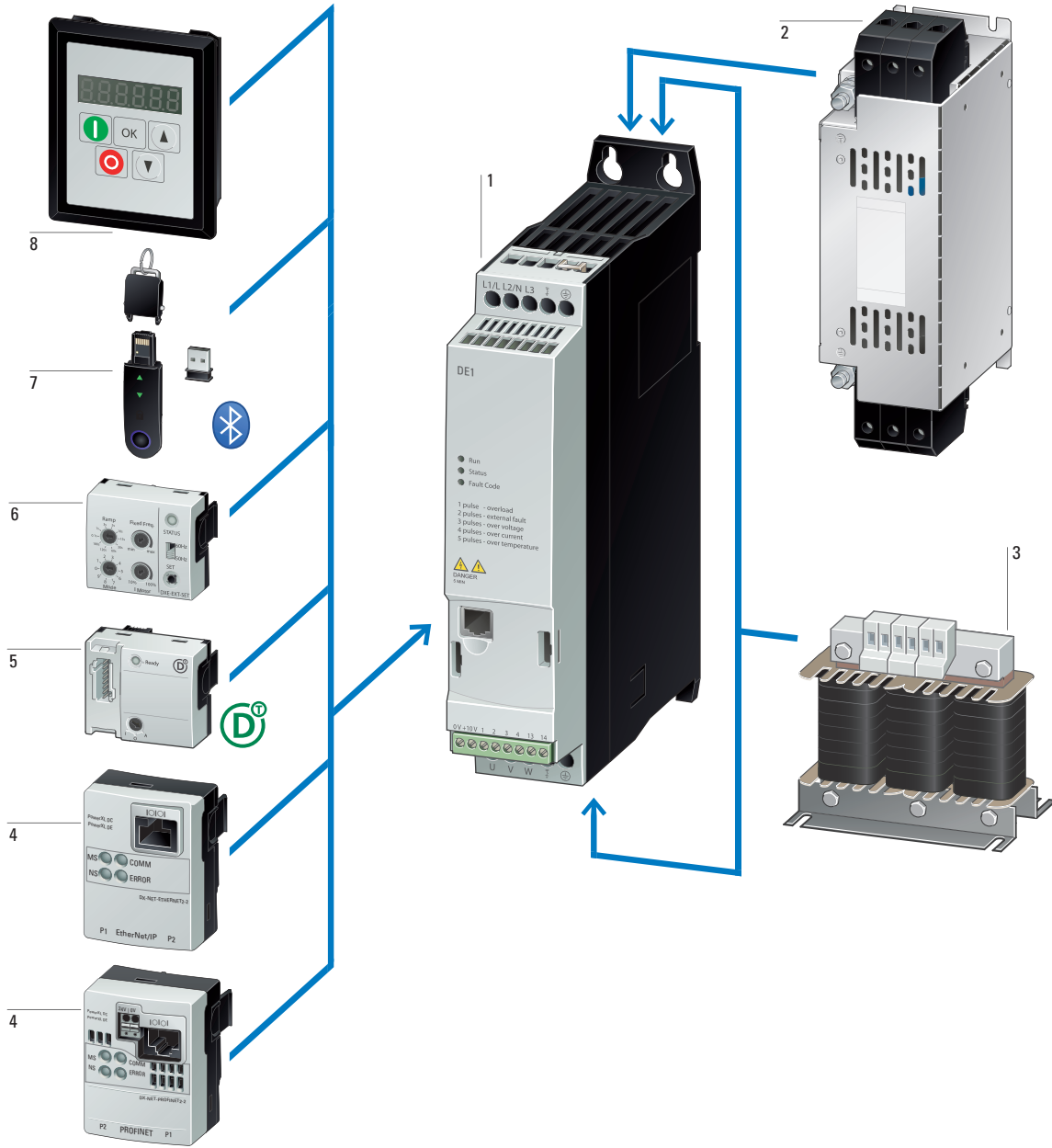
Systemübersicht	56
Typschlüssel	57
Baugrößen und Schutzart	57
Bestellen	58
DE1, für Drehstrommotoren 230 V/400 V, IP20	58
DE11, für Drehstrommotoren 230 V/400 V, IP20	59
Zusatzausrüstung	60
Projektieren	61
Blockschaltbild	61
Zugeordnete Schalt- und Schutzorgane für DE1	62
Technische Daten	63
Allgemeine Bemessungsdaten	63
Spezifische Bemessungsdaten	64
Abmessungen und Gewichte	70

2.1

Drehzahlstarter DE1 bis 7,5 kW

Systemübersicht

Systemübersicht



Drehzahlstarter DE1/DE11 1
→ Seite 58

Externe Funkentstörfilter 2
→ Seite 217

Netzdroessel, Motordrossel 3
→ Seite 215
→ Seite 219

Kommunikationsmodule 4
→ Seite 60

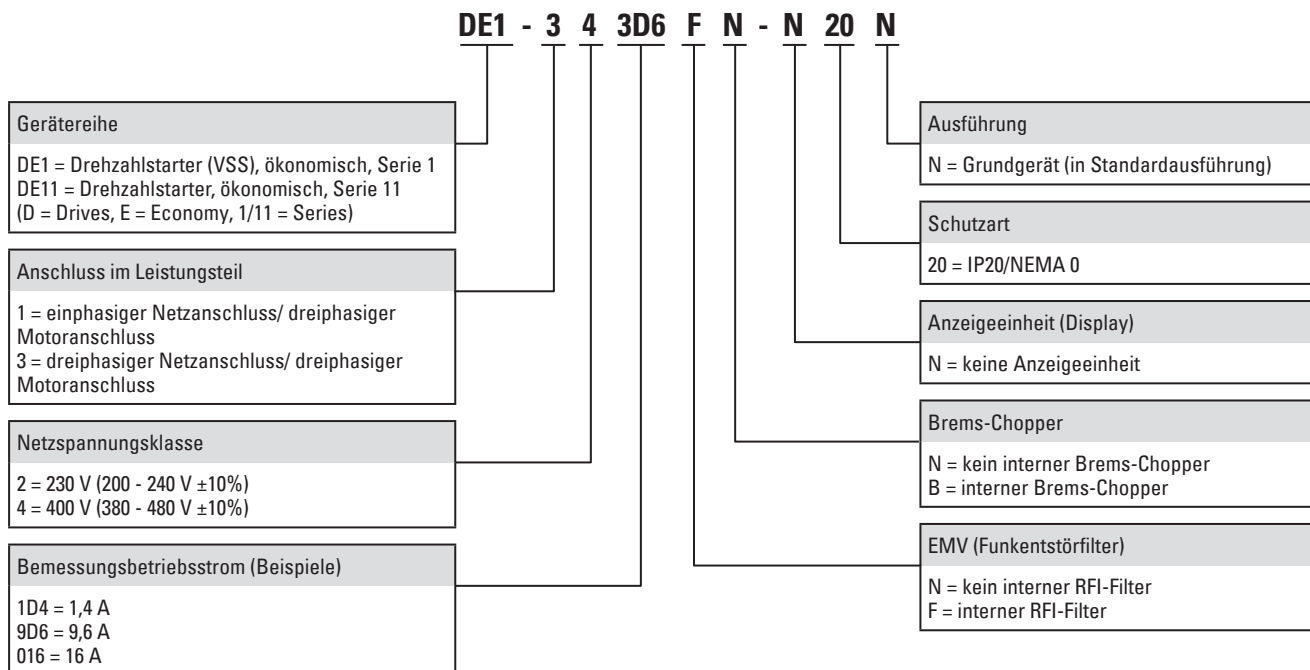
SmartWire-DT Modul 5
→ Seite 60

Konfigurationsmodul 6
→ Seite 60

Speicher- und Bluetooth-Stick 7
→ Seite 60

Externe Bedieneinheit 8
→ Seite 60

Typschlüssel



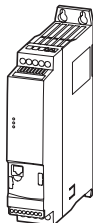
Baugrößen und Schutzart

Baugröße

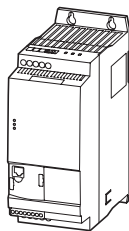
Schutzart

IP20/NEMA 0

FS1



FS2



2.1

Drehzahlstarter DE1 bis 7,5 kW

DE1, für Drehstrommotoren 230 V/400 V, IP20

Bestellen

Bemessungsstrom ¹⁾²⁾	Zugeordnete Motorleistung ²⁾³⁾⁴⁾		Funkentstörfilter	Baugröße	Schutzart	Typ Artikel-Nr.	VPE
I _e A	P kW	P HP					
PowerXL Drehzahlstarter DE1							
U _e 230 V AC, 1-phasig / U _e 230 V AC, 3-phasig Netzspannung (50/60Hz) \hat{U}_{LN} 200 (-10%) - 240 (+10%) V							
1,4	0,25	0,33	-	FS1	IP20/NEMA 0	DE1-121D4NN-N20N 177359	1 Stück
			✓			DE1-121D4FN-N20N 174327	
2,3	0,37	0,5	-			DE1-122D3NN-N20N 177360	
			✓			DE1-122D3FN-N20N 174328	
2,7	0,55		-			DE1-122D7NN-N20N 177361	
			✓			DE1-122D7FN-N20N 174329	
4,3	0,75	1	-			DE1-124D3NN-N20N 177362	
			✓			DE1-124D3FN-N20N 174330	
7	1,5	2	-			DE1-127D0NN-N20N 177363	
			✓			DE1-127D0FN-N20N 174331	
9,6	2,2	3	-	FS2		DE1-129D6NN-N20N 177364	
			✓			DE1-129D6FN-N20N 174332	
U _e 400 V AC, 3-phasig / U _e 400 V AC, 3-phasig Netzspannung (50/60Hz) \hat{U}_{LN} 380 (-10%) - 480 (+10%) V							
1,3	0,37	0,5	-	FS1	IP20/NEMA 0	DE1-341D3NN-N20N 177365	1 Stück
			✓			DE1-341D3FN-N20N 174333	
2,1	0,75	1	-			DE1-342D1NN-N20N 177366	
			✓			DE1-342D1FN-N20N 174334	
3,6	1,5	2	-			DE1-343D6NN-N20N 177367	
			✓			DE1-343D6FN-N20N 174335	
5	2,2	3	-	FS2		DE1-345D0NN-N20N 177368	
			✓			DE1-345D0FN-N20N 174336	
6,6	3		-			DE1-346D6NN-N20N 177369	
			✓			DE1-346D6FN-N20N 174337	
8,5	4	5	-			DE1-348D5NN-N20N 177370	
			✓			DE1-348D5FN-N20N 174338	
11,3	5,5	7,5	-			DE1-34011NN-N20N 177371	
			✓			DE1-34011FN-N20N 174339	
16	7,5	10	-			DE1-34016NN-N20N 177372	
			✓			DE1-34016FN-N20N 174340	

Hinweise

¹⁾ Bemessungsstrom bei einer Schaltfrequenz von 16 kHz und einer Umgebungstemperatur von +50°C

²⁾ Überlastzyklus: 150% für 60 s alle 600 s

³⁾ DE1-12...: bei 230 V, 50 Hz/bei 220 - 240 V, 60 Hz

DE1-34...: bei 400 V, 50 Hz/bei 440 - 480 V, 60 Hz

⁴⁾ Für normale vierpolige, innen- und außenbelüftete Drehstrom-Asynchronmotoren mit 1500 min⁻¹ bei 50 Hz bzw. 1800 min⁻¹ bei 60 Hz

Bemessungsbetriebsstrom ¹⁾²⁾	Zugeordnete Motorleistung ²⁾³⁾⁴⁾		Funkentstörfilter	Baugröße	Schutzart	Typ Artikel-Nr.	VPE
I_e A	P kW	P HP					
PowerXL Drehzahlstarter DE11							
U _e 230 V AC, 1-phasig / U _e 230 V AC, 3-phasig Netzspannung (50/60Hz) \hat{U}_{LN} 200 (-10%) - 240 (+10%) V							
1,4	0,25	0,33	–	FS1	IP20/NEMA 0	DE11-121D4NN-N20N 180656	1 Stück
			✓			DE11-121D4FN-N20N 180650	
2,3	0,37	0,5	–			DE11-122D3NN-N20N 180657	
			✓			DE11-122D3FN-N20N 180651	
2,7	0,55		–			DE11-122D7NN-N20N 180658	
			✓			DE11-122D7FN-N20N 180652	
4,3	0,75	1	–			DE11-124D3NN-N20N 180659	
			✓			DE11-124D3FN-N20N 180653	
7	1,5	2	–			DE11-127D0NN-N20N 180660	
			✓			DE11-127D0FN-N20N 180654	
9,6	2,2	3	–	FS2		DE11-129D6NN-N20N 180661	
			✓			DE11-129D6FN-N20N 180655	
U _e 400 V AC, 3-phasig / U _e 400 V AC, 3-phasig Netzspannung (50/60Hz) \hat{U}_{LN} 380 (-10%) - 480 (+10%) V							
1,3	0,37	0,5	–	FS1	IP20/NEMA 0	DE11-341D3NN-N20N 180670	1 Stück
			✓			DE11-341D3FN-N20N 180670	
2,1	0,75	1	–			DE11-342D1NN-N20N 180671	
			✓			DE11-342D1FN-N20N 180663	
3,6	1,5	2	–			DE11-343D6NN-N20N 180672	
			✓			DE11-343D6FN-N20N 180664	
5	2,2	3	–	FS2		DE11-345D0NN-N20N 180673	
			✓			DE11-345D0FN-N20N 180665	
6,6	3		–			DE11-346D6NN-N20N 180674	
			✓			DE11-346D6FN-N20N 180666	
8,5	4	5	–			DE11-348D5NN-N20N 180675	
			✓			DE11-348D5FN-N20N 180667	
11,3	5,5	7,5	–			DE11-34011NN-N20N 180676	
			✓			DE11-34011FN-N20N 180668	
16	7,5	10	–			DE11-34016NN-N20N 180677	
			✓			DE11-34016FN-N20N 180669	

Hinweise

¹⁾ Bemessungsbetriebsstrom bei einer Schaltfrequenz von 16 kHz und einer Umgebungstemperatur von +50°C

²⁾ Überlastzyklus: 150% für 60 s alle 600 s

³⁾ DE11-12... : bei 230 V, 50 Hz/bei 220 - 240 V, 60 Hz


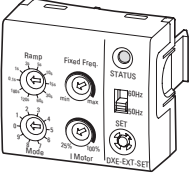
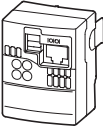
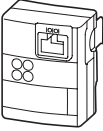
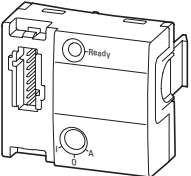
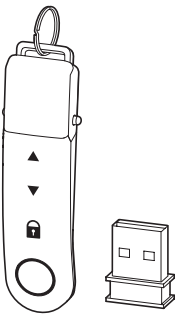
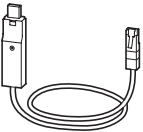
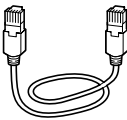

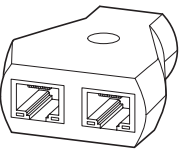
DE11-34... : bei 400 V, 50 Hz/bei 440 - 480 V, 60 Hz

⁴⁾ Für normale vierpolige, innen- und außenbelüftete Drehstrom-Asynchronmotoren mit 1500 min⁻¹ bei 50 Hz bzw. 1800 min⁻¹ bei 60 Hz

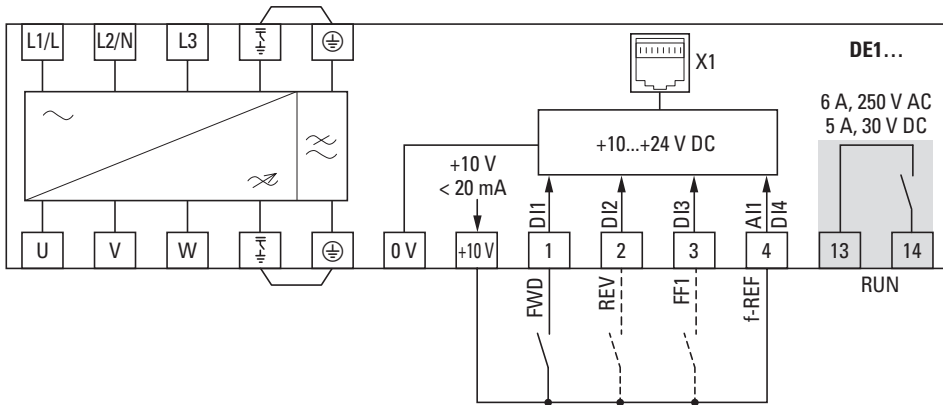
2.1

Drehzahlstarter DE1 bis 7,5 kW

Zusatzrüstung

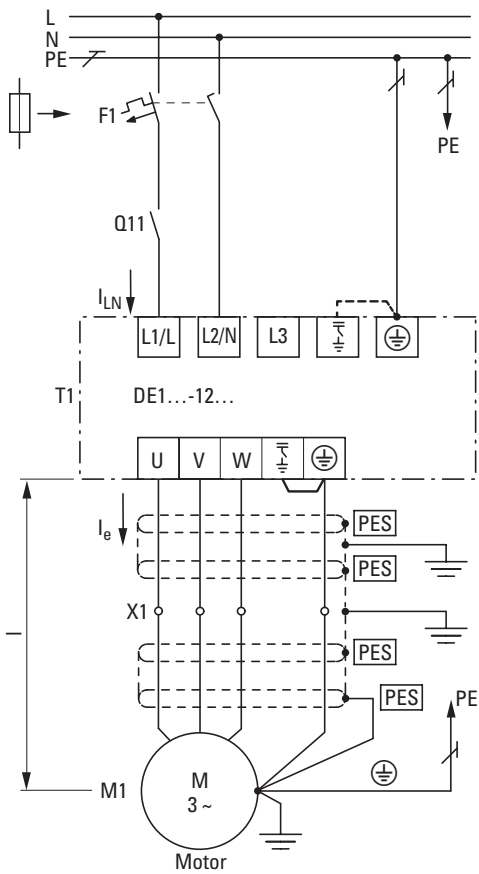
Beschreibung	Länge m	verwendbar für	Typ Artikel-Nr.	VPE
Externe Bedieneinheit				
 <p>mit 7-Segment-Anzeige Front IP54 mit ca. 3 m langem, steckbarem Verbindungskabel (RJ45, 8-polig)</p>	3	DE1, DE11, DC1, DB1, DA1, RAM05, RASP5	DX-KEY-LED2 186946	1 Stück
Konfigurationsmodul				
 <p>Steckmodul (frontseitig) mit Wahlschalter für Rampenzeit und Betriebsmodus mit Potenziometer für Motorschutz und Festfrequenz</p>	–	DE1, DE11	DXE-EXT-SET 174621	1 Stück
Kommunikationsmodule				
Profinet				
 <p>Profinet Steckmodul (frontseitig) mit 2 x RJ45, 8-polig, PROFIdrive Profil</p>	–	DE1, DE11, DC1 (IP20)	DX-NET-PROFINET2-2 184947	1 Stück
Ethernet/IP				
 <p>Ethernet/IP Steckmodul (frontseitig) mit 2 x RJ45, 8-polig</p>	–	DE1, DE11, DC1 (IP20)	DX-NET-ETHERNET2-2 184969	1 Stück
SmartWire-DT Modul				
 <p>Steckmodul (frontseitig) mit Steckplatz für Gerätestecker SWD4-8SF2-5</p>	–	DE1, DE11, DC1 (IP20)	DX-NET-SWD3 169131	1 Stück
Parametrieren				
Parameterspeicher und Bluetooth Kommunikationsstick				
 <p>zur Speicherung, Parameterkopie und/oder Parameterübertragung über Bluetooth zu einem PC mit Software drivesConnect oder einem Smartphone (iOS oder Android) mit der drivesConnect mobile App mit 2 Funktionstasten zum Up- und Download von Parametern mit Parameterspeicher</p>	–	DE1, DE11, DC1, DB1, DA1, RAM05, RASP5	DX-COM-STICK3-KIT 197586	1 Stück
Programmierkabel				
 <p>Schnittstellenumsetzer USB/RS485 mit Verbindungskabel, RJ45 8-polig zur Speicherung, Parameterkopie und/oder Parameterübertragung zu einem PC mit Software drivesConnect, galvanisch getrennt</p>	3	DE1, DE11, DC1, DB1, DA1, RAM05, RASP5	DX-CBL-PC-3M0 744-A3036-00P	1 Stück
Verbindungsleitung				
 <p>Patchkabel mit RJ45-Steckern, 8-polig</p>	0,5	DE1, DE11, DC1, DB1, DA1	DX-CBL-RJ45-0M5 169137	1 Stück
	1		DX-CBL-RJ45-1M0 169138	
	3		DX-CBL-RJ45-3M0 169139	
Bus-Abschlusswiderstand				
 <p>RJ45 8-polig Anschluss an CANopen® (PIN 1/2, 124 Ω) oder an Modbus-RTU (PIN 7/8, 120 Ω)</p>	–	DX-SPL-RJ45-2SL-1PL	EASY-NT-R 256281	2 Stück
Splitter				
 <p>RJ45, 8-polig, 3 Buchsen</p>	–	DX-CBL-RJ45...	DX-SPL-RJ45-3SL 169141	1 Stück
RJ45, 8-polig, 2 Buchsen/1 Stecker	–	DE1, DE11, DC1, DB1, DA1	DX-SPL-RJ45-2SL1PL 169142	

Projektieren



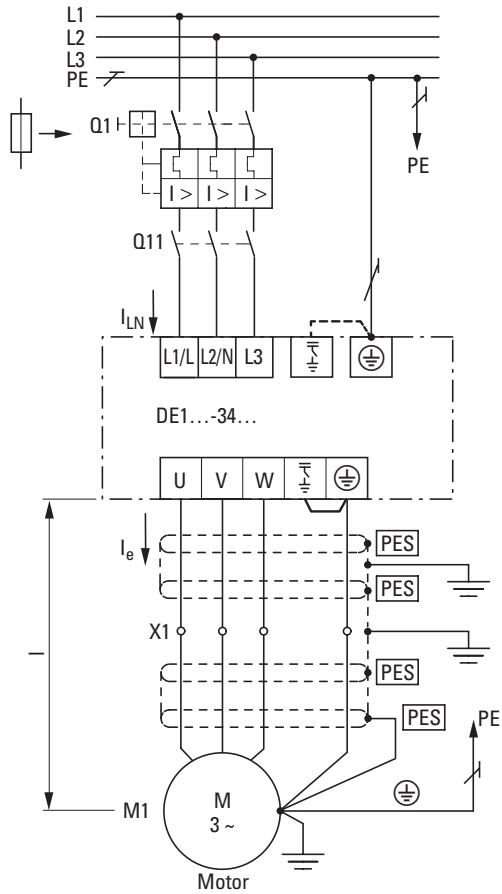
Mains

1 ~ 200 V - 240 V $\pm 10\%$, 50/60 Hz (DE1...-12...)



Mains

3 ~ 380 V - 480 V $\pm 10\%$, 50/60 Hz (DE1...-34...)



2.1

Drehzahlstarter DE1 bis 7,5 kW

Zugeordnete Schalt- und Schutzorgane für DE1

Typ	Motor	Frequenzumrichter		Netzanschluss			Netzanschluss	Motorabgang	
	Zugeordnete Motorleistung ^{1) 2)} I _H = 150% P kW	Bemessungs- betriebsstrom ¹⁾ I _H = 150% I _e A	Eingangs- strom I _H = 150% ILN A	Schutzorgan (Sicherung oder Leitungsschutzschalter)		Netzschütz I _H = 150% (CT/I _H , bei 50°C)	Netzdrossel I _H = 150% (bei 50°C)	Funktentstörfilter (extern, 150%) ³⁾ I _H = 150% (CT/I _H , bei 50°C)	
230 V AC, 1-phasig/230 V AC, 3-phasig									
DE1-121D4...	0,25	1,4	3,6	FAZ-B10/1N	10	DILEM-... + P1DILEM	DX-LN1-006	DX-EMC12-019-FS1	DX-LM3-008
DE1-122D3...	0,37	2,3	6,2	FAZ-B10/1N	10	DILEM-... + P1DILEM	DX-LN1-009	DX-EMC12-019-FS1	DX-LM3-008
DE1-122D7...	0,55	2,7	7,3	FAZ-B10/1N	10	DILEM-... + P1DILEM	DX-LN1-009	DX-EMC12-019-FS1	DX-LM3-008
DE1-124D3...	0,75	4,3	11,3	FAZ-B16/1N	15	DILEM-... + P1DILEM	DX-LN1-013	DX-EMC12-019-FS1	DX-LM3-008
DE1-127D0...	1,5	7	17,4	FAZ-B20/1N	20	DILEM-... + P1DILEM	DX-LN1-018	DX-EMC12-019-FS1	DX-LM3-008
DE1-129D6...	2,2	9,6	23,2	FAZ-B32/1N	35	DILEM-... + P1DILEM	DX-LN1-024	DX-EMC12-025-FS2	DX-LM3-011
400 V AC, 3-phasig/400 V AC, 3-phasig									
DE1-341D3...	0,37	1,3	1,7	FAZ-B6/3	6	DILEM-...	DX-LN3-004	DX-EMC34-008	DX-LM3-008
DE1-342D1...	0,75	2,1	3,1	FAZ-B6/3	6	DILEM-...	DX-LN3-004	DX-EMC34-008	DX-LM3-008
DE1-343D6...	1,5	3,6	4,9	FAZ-B6/3	6	DILEM-...	DX-LN3-006	DX-EMC34-008	DX-LM3-008
DE1-345D0...	2,2	5	7	FAZ-B16/3	15	DILEM-...	DX-LN3-010	DX-EMC34-008	DX-LM3-008
DE1-346D6...	3	6,6	8,5	FAZ-B16/3	15	DILEM-...	DX-LN3-010	DX-EMC34-016	DX-LM3-008
DE1-348D5...	4	8,5	10	FAZ-B16/3	15	DILEM-...	DX-LN3-010	DX-EMC34-016	DX-LM3-011
DE1-34011...	5,5	11,3	12	FAZ-B16/3	15	DILEM-...	DX-LN3-016	DX-EMC34-016	DX-LM3-011
DE1-34016...	7,5	16	16,5	FAZ-B25/3	25	DILEM-...	DX-LN3-024	DX-EMC34-030	DX-LM3-016

Hinweise

¹⁾ Überlastzyklus für 60 s alle 600 s

²⁾ Für normale vierpolige, innen- und außenbelüftete Drehstrom-Asynchronmotoren mit 1500 min⁻¹ bei 50 Hz bzw. 1800 min⁻¹ bei 60 Hz

³⁾ Option externer Funkentstörfilter für größere Motorleitungslängen und beim Einsatz in anderer EMV-Umgebung

Technische Daten

	Symbol	Einheit	Wert
Allgemeines			
Normen und Bestimmungen			Allgemeine Anforderungen: IEC/EN 61800-2 EMV-Anforderungen: IEC/EN 61800-3 Anforderungen an die Sicherheit: IEC/EN 61800-5-1
Zertifizierungen und Herstellererklärungen zur Konformität			CE, UL, cUL, RCM
Fertigungsqualität			RoHS, ISO 9001
Klimafestigkeit	pw	%	< 95%, mittlere relative Feuchte (RH), nicht kondensierend, nicht korrosiv, kein Tropfwasser (IEC/EN 61800-5-1)
Umgebungstemperatur			
Betrieb			
IP20 (NEMA 0)	θ	°C	-10 - +60 Ausnahme: Folgende Gerätetypen setzen ein Derating ein: DE1...-34016NN-N20N, DE1...-34016FN-N20N.
Lagerung	θ	°C	-40 - +70
Schock (EN 60068-2-27)			15 g/11 ms (unter Betriebsbedingungen) montiert auf DIN-Schiene montiert auf Montageplatte mit Schrauben
Vibration gemäß IEC/EN 61800-5-1			Transport gemäß IEC/EN 61800-2 Transport des DE1... als Einzelgerät in einer separaten Verpackung und UPS-Falltest (15 g/11 ms)
MTBF (mittlere Betriebsdauer zwischen Ausfällen)			DE1...-12... (FS1): > 73 Jahre DE1...-12... (FS2): > 17 Jahre DE1...-34... (FS1): > 88 Jahre DE1...-34... (FS2): > 73 Jahre
Elektrostatische Entladung (ESD, IEC 61800-3)	U	kV	±4, Kontaktentladung / ±6, Luftentladung
Schnelle Transiente Burst (IEC 61800-3)			5 kHz für 5 min. / 100 kHz für 5 min.
Funkstörklasse (EN 61800-3)			
maximale Motorleitungslänge (geschirmt) mit integriertem Funkentstörfilter			
C1 (nur bei DE1...-12..., nur leitungsgebunden)	l	m	5
C2	l	m	10
C3	l	m	25
Immunität (EN 61800-3)			1. und 2. Umgebung
Maximale Motorleitungslänge			
nicht geschirmt	l	m	125
geschirmt	l	m	65
Einbaulage			beliebig, nicht hängend (Frontseite nicht nach unten), senkrecht nur bei DE1...-121D4..., DE1...-122D3..., DE1...-122D7...
Aufstellungshöhe	h	m	0 - 1000 über NN, > 1000 mit 1% Laststromreduzierung (Derating) je 100 m, maximal 2000
Schutzart			IP20 (NEMA 0)
Berührungsschutz			BGV A3 (VBG4, finger- und handrücksicher)

2.1

Drehzahlstarter DE1 bis 7,5 kW

Spezifische Bemessungsdaten

	Symbol	Einheit	DE1...-121D4...	DE1...-122D3...	DE1...-122D7...	DE1...-124D3...	DE1...-127D0...	DE1...-129D6...
DE1...-12... (einphasiger Netzanschluss)								
Netzanschluss								
Bemessungsbetriebsspannung	U_e	V	230, 1-phasig	230, 1-phasig	230, 1-phasig	230, 1-phasig	230, 1-phasig	230, 1-phasig
Netzspannung	U_{LN}	V	200 - 240 ±10% (180 - 264)	200 - 240 ±10% (180 - 264)	200 - 240 ±10% (180 - 264)	200 - 240 ±10% (180 - 264)	200 - 240 ±10% (180 - 264)	200 - 240 ±10% (180 - 264)
Netzfrequenz	f	Hz	50/60 ±10%	50/60 ±10%	50/60 ±10%	50/60 ±10%	50/60 ±10%	50/60 ±10%
Eingangstrom (ohne Netzdrossel)	I_{LN}	A	3,6	6,2	7,3	11,3	17,4	23,2
Leistungsteil								
Bemessungsbetriebsstrom	I_e	A	1,4	2,3	2,7	4,3	7	9,6
Überlaststrom, 1,5 x I_e , zyklisch für 60 s alle 600 s	I_{2-150}	A	2,1	3,45	4,05	6,45	10,5	14,4
Überlaststrom, max. 2 x I_e alle 600 s	I_{2max}	A	2,8	4,6	5,4	8,6	14	19,2
Ausgangsspannung bei U_e	U_2	V	230, 3-phasig	230, 3-phasig	230, 3-phasig	230, 3-phasig	230, 3-phasig	230, 3-phasig
Ausgangsfrequenz	f_2	Hz	0 - 50/60 (max. 300)	0 - 50/60 (max. 300)	0 - 50/60 (max. 300)	0 - 50/60 (max. 300)	0 - 50/60 (max. 300)	0 - 50/60 (max. 300)
Frequenzauflösung (Sollwert)	Δf	%	0,025	0,025	0,025	0,025	0,025	0,025
Taktfrequenz (hörbare)	f_{PWM}	kHz	16 (4/8/12/16/24/32)	16 (4/8/12/16/24/32)	16 (4/8/12/16/24/32)	16 (4/8/12/16/24/32)	16 (4/8/12/16/24/32)	16 (4/8/12/16/24/32)
Leistungsreduzierung zwischen 50°C und 60°C			keine	keine	keine	keine	keine	keine
Berührungsstrom ¹⁾	I_{PE}	mA	< 3,5 AC/ < 10 DC	< 3,5 AC/ < 10 DC	< 3,5 AC/ < 10 DC	< 3,5 AC/ < 10 DC	< 3,5 AC/ < 10 DC	< 3,5 AC/ < 10 DC
Gleichstrombremsung			0 - 100% U_e , 0 - 10 s, parametrierbar					
Verlustleistung (Leerlauf, Standby)	PV	W	3,44	3,44	3,44	3,44	3,44	4,66
Verlustleistung (Drehzahl/Drehmoment)								
100/100	P_V	W	16,4	18,3	25	30,9	78,4	91
90/100	P_V	W	16,4	18,3	25	30,9	78,4	91
90/50	P_V	W	12,6	10,4	15,1	15,3	51,6	55
50/100	P_V	W	13,5	16,8	19,8	28,9	68,9	72
50/50	P_V	W	11,6	7,9	12,3	14,7	44,9	46
50/25	P_V	W	10,9	5,6	10	10,3	37	38
0/100	P_V	W	13	–	25,3	31,8	62,4	–
0/50	P_V	W	10,5	10	10,9	15,2	44,6	–
0/25	P_V	W	–	–	–	–	–	30

Hinweise

¹⁾ Bei einphasigen Geräten DE1...-12... tritt konstruktionsbedingt ein höherer Ableitstrom auf, wenn die Leitungen an L1 und N miteinander vertauscht werden.

Symbol	Einheit	DE1...-121D4...	DE1...-122D3...	DE1...-122D7...	DE1...-124D3...	DE1...-127D0...	DE1...-129D6...	
DE1...-12... (einphasiger Netzanschluss)								
Motorabgang								
Motorleistung, zugeordnete								
bei 230 V, 50 Hz	P	kW	0,25	0,37	0,55	0,75	1,5	2,2
bei 220 -240 V, 60 Hz	P	HP	1/3	1/2	1/2	1	2	3
Scheinleistung bei Bemessungswert								
bei 230 V	S	kVA	0,56	0,92	1,08	1,71	2,79	3,82
bei 240 V	S	kVA	0,58	0,96	1,12	1,79	2,91	3,99
Steuerteil								
Relais								
Kontakt		Schließer (RUN-Meldung)						
Spannung, maximal	U	V	250 AC/30 DC	250 AC/30 DC	250 AC/30 DC	250 AC/30 DC	250 AC/30 DC	250 AC/30 DC
Laststrom, maximal	I	A	6 AC-1/5 DC-1	6 AC-1/5 DC-1	6 AC-1/5 DC-1	6 AC-1/5 DC-1	6 AC-1/5 DC-1	6 AC-1/5 DC-1
Sollwert-/Steuerspannung								
Ausgangsspannung	U _c	V	10	10	10	10	10	10
max. zulässiger Laststrom	I _c	mA	20	20	20	20	20	20
Analog-Eingang								
Auflösung		12 Bit						
Spannung	U _s	V	0 - 10	0 - 10	0 - 10	0 - 10	0 - 10	0 - 10
Strom	I _s	mA	0/4 - 20	0/4 - 20	0/4 - 20	0/4 - 20	0/4 - 20	0/4 - 20
Digital-Eingang								
Spannungsniveau High-Signal	U _c	V	9 - 30	9 - 30	9 - 30	9 - 30	9 - 30	9 - 30
Eingangsstrom	I _s	mA	1,15 (10 V)/ 3 (24 V)	1,15 (10 V)/ 3 (24 V)	1,15 (10 V)/ 3 (24 V)	1,15 (10 V)/ 3 (24 V)	1,15 (10 V)/ 3 (24 V)	1,15 (10 V)/ 3 (24 V)
Gehäuse								
Baugröße			FS1	FS1	FS1	FS1	FS1	FS2
Abmessungen (B x H x T)	mm		45 x 230 x 169	45 x 230 x 169	45 x 230 x 169	45 x 230 x 169	45 x 230 x 169	90 x 230 x 169
maximal zulässige Abweichung von der senkrechten Montage	Grad		5	5	5	90	90	90
interner Gerätelüfter			nein	nein	nein	ja	ja	ja
Schutzart			IP20/NEMA 0	IP20/NEMA 0	IP20/NEMA 0	IP20/NEMA 0	IP20/NEMA 0	IP20/NEMA 0
Gewicht	m	kg	1,04	1,04	1,06	1,06	1,06	1,68
Anschlussquerschnitte, klemmbar								
Leistungsteil								
ein- oder mehrdrähtig	A	mm ²	1 - 6	1 - 6	1 - 6	1 - 6	1 - 6	1 - 6
feindrähtig mit Aderendhülse	A	mm ²	1 - 6	1 - 6	1 - 6	1 - 6	1 - 6	1 - 6
ein- oder mehrdrähtig	A	AWG	18 - 6	18 - 6	18 - 6	18 - 6	18 - 6	18 - 6
Abisolierlänge	l	mm	8	8	8	8	8	8
Werkzeug	PZ2 (Poizdrive) Kreuzschraubendreher							
Anzugsmoment	M	Nm	1,2	1,2	1,2	1,2	1,2	1,2
Steuerteil								
ein- oder mehrdrähtig	A	mm ²	0,05 - 1,5	0,05 - 1,5	0,05 - 1,5	0,05 - 1,5	0,05 - 1,5	0,05 - 1,5
feindrähtig mit Aderendhülse	A	mm ²	0,5 - 1	0,5 - 1	0,5 - 1	0,5 - 1	0,5 - 1	0,5 - 1
ein- oder mehrdrähtig	A	AWG	30 - 16	30 - 16	30 - 16	30 - 16	30 - 16	30 - 16
Abisolierlänge	l	mm	5	5	5	5	5	5
Werkzeug	0,7 x 3 mm Schlitzschraubendreher							
Anzugsmoment	M	Nm	0,5	0,5	0,5	0,5	0,5	0,5

2.1

Drehzahlstarter DE1 bis 7,5 kW

Spezifische Bemessungsdaten

	Symbol	Einheit	DE1...-341D3...	DE1...-342D1...	DE1...-343D6...	DE1...-345D0...
DE1...-34... (dreiphasiger Netzanschluss)						
Netzanschluss						
Bemessungsbetriebsspannung	U_b	V	380/400/480, 3-phasig	380/400/480, 3-phasig	380/400/480, 3-phasig	380/400/480, 3-phasig
Netzspannung	U_{LN}	V	380 - 480 ±10% (342 - 528)	380 - 480 ±10% (342 - 528)	380 - 480 ±10% (342 - 528)	380 - 480 ±10% (342 - 528)
Netzfrequenz	f	Hz	50/60 ±10%	50/60 ±10%	50/60 ±10%	50/60 ±10%
Eingangsstrom (ohne Netzdrossel)	I_{LN}	A	1,7	3,1	4,9	7
Leistungsteil						
Bemessungsbetriebsstrom	I_b	A	1,3	2,1	3,6	5
Überlaststrom, 1,5 x I_b , zyklisch für 60 s alle 600 s	I_{2-150}	A	1,95	3,15	5,4	7,5
Überlaststrom, max. 2 x I_b alle 600 s	I_{2max}	A	2,6	4,2	7,2	10
Ausgangsspannung bei U_b	U_2	V	380/400/480, 3-phasig	380/400/480, 3-phasig	380/400/480, 3-phasig	380/400/480, 3-phasig
Ausgangsfrequenz	f_2	Hz	0 - 50/60 (max. 300)	0 - 50/60 (max. 300)	0 - 50/60 (max. 300)	0 - 50/60 (max. 300)
Frequenzauflösung (Sollwert)	Δf	%	0,025	0,025	0,025	0,025
Taktfrequenz (hörbare)	f_{PWM}	kHz	16 (10/12/14/16/18/20)	16 (10/12/14/16/18/20)	16 (10/12/14/16/18/20)	16 (10/12/14/16/18/20)
Leistungsreduzierung zwischen 50°C und 60°C			keine	<ul style="list-style-type: none"> keine bei $f_{PWM} \leq 16$ kHz keine bei $f_{PWM} \leq 20$ kHz, bis max. 57°C keine bei $I_b \leq 1,6$ A 	<ul style="list-style-type: none"> keine bei $f_{PWM} \leq 16$ kHz keine bei $I_b \leq 3,2$ A keine bis max. 57°C 	keine
Berührungsstrom	I_{PE}	mA	< 3,5 AC / < 10 DC	< 3,5 AC / < 10 DC	< 3,5 AC / < 10 DC	< 3,5 AC / < 10 DC
Gleichstrombremsung			0 - 100% U_b , 0 - 10 s, parametrierbar			
Verlustleistung (Leerlauf, Standby)	P_V	W	5,13	5,13	5,13	5,52
Verlustleistung (Drehzahl/Drehmoment)						
100/100	P_V	W	16,7	26,8	44,9	57
90/100	P_V	W	16,7	26,8	44,9	57
90/50	P_V	W	14,2	16,7	30,4	39
50/100	P_V	W	20,7	27,9	44,7	50
50/50	P_V	W	11,4	17,2	28,4	37
50/25	P_V	W	9,9	14,3	24,9	30
0/100	P_V	W	–	–	41,6	–
0/50	P_V	W	–	–	22,3	36
0/25	P_V	W	–	–	–	29
Motorabgang						
Motorleistung, zugeordnete						
bei 400 V, 50 Hz	P	kW	0,37	0,75	1,5	2,2
bei 440 - 480 V, 60 Hz	P	HP	1/2	1	2	3
Scheinleistung bei Bemessungswert						
bei 400 V	S	kVA	0,90	1,45	2,49	3,46
bei 480 V	S	kVA	1,08	1,75	2,99	4,16
Steuerteil						
Relais						
Kontakt			Schließer (RUN-Meldung)			
Spannung, maximal	U	V	250 AC/30 DC	250 AC/30 DC	250 AC/30 DC	250 AC/30 DC
Laststrom, maximal	I	A	6 AC-1/5 DC-1	6 AC-1/5 DC-1	6 AC-1/5 DC-1	6 AC-1/5 DC-1
Sollwert-/Steuerspannung						
Ausgangsspannung	U_c	V	10	10	10	10
maximal zulässiger Laststrom	I_c	mA	20	20	20	20
Analog-Eingang						
Auflösung			12 Bit	12 Bit	12 Bit	12 Bit
Spannung	U_s	V	0 - 10	0 - 10	0 - 10	0 - 10
Strom	I_s	mA	0/4 - 20	0/4 - 20	0/4 - 20	0/4 - 20
Digital-Eingang						
Spannungsniveau High-Signal	U_c	V	9 - 30	9 - 30	9 - 30	9 - 30
Eingangstrom	I_c	mA	1,15 (10 V)/ 3 (24 V)	1,15 (10 V)/ 3 (24 V)	1,15 (10 V)/ 3 (24 V)	1,15 (10 V)/ 3 (24 V)

	Symbol	Einheit	DE1...-341D3...	DE1...-342D1...	DE1...-343D6...	DE1...-345D0...
DE1...-34... (dreiphasiger Netzanschluss)						
Gehäuse						
Baugröße			FS1	FS1	FS1	FS2
Abmessungen (B x H x T)		mm	45 x 230 x 169	45 x 230 x 169	45 x 230 x 169	90 x 230 x 169
maximal zulässige Abweichung von der senkrechten Montage		Grad	90	90	90	90
interner Gerätelüfter			ja	ja	ja	ja
Schutzart			IP20/NEMA 0	IP20/NEMA 0	IP20/NEMA 0	IP20/NEMA 0
Gewicht	m	kg	1	1	1	1,6
Anschlussquerschnitte, klemmbar						
Leistungsteil						
ein- oder mehrdrähtig	A	mm ²	1 - 6	1 - 6	1 - 6	1 - 6
feindrähtig mit Aderendhülse	A	mm ²	1 - 6	1 - 6	1 - 6	1 - 6
ein- oder mehrdrähtig	A	AWG	18 - 6	18 - 6	18 - 6	18 - 6
Abisolierlänge	l	mm	8	8	8	8
Werkzeug			PZ2 (Pozidrive) Kreuzschraubendreher			
Anzugsmoment		Nm	1,2	1,2	1,2	1,2
Steuerteil						
ein- oder mehrdrähtig	A	mm ²	0,05 - 1,5	0,05 - 1,5	0,05 - 1,5	0,05 - 1,5
feindrähtig mit Aderendhülse	A	mm ²	0,5 - 1	0,5 - 1	0,5 - 1	0,5 - 1
ein- oder mehrdrähtig	A	AWG	30 - 16	30 - 16	30 - 16	30 - 16
Abisolierlänge	l	mm	5	5	5	5
Werkzeug			0,7 x 3 mm Schlitzschraubendreher			
Anzugsmoment	M	Nm	0,5	0,5	0,5	0,5

2.1

Drehzahlstarter DE1 bis 7,5 kW

Spezifische Bemessungsdaten

	Symbol	Einheit	DE1...-346D6...	DE1...-348D5...	DE1...-34011...	DE1...-34016...
DE1...-34... (dreiphasiger Netzanschluss)						
Netzanschluss						
Bemessungsbetriebsspannung	U_B	V	380/400/480, 3-phasig	380/400/480, 3-phasig	380/400/480, 3-phasig	380/400/480, 3-phasig
Netzspannung	U_{LN}	V	380 - 480 \pm 10% (342 - 528)			
Netzfrequenz	f	Hz	50/60 \pm 10%	50/60 \pm 10%	50/60 \pm 10%	50/60 \pm 10%
Eingangsstrom (ohne Netzdrossel)	I_{LN}	A	8,5	10	12	16,5
Leistungsteil						
Bemessungsbetriebsstrom	I_B	A	6,6	8,5	11	16
Überlaststrom, 1,5 x I_B , zyklisch für 60 s alle 600 s	I_{2-150}	A	9,9	12,75	16,5	24
Überlaststrom, max. 2 x I_B alle 600 s	I_{2max}	A	13,2	17	22	32
Ausgangsspannung bei U_B	U_2	V	380/480, 3-phasig	380/480, 3-phasig	380/480, 3-phasig	380/480, 3-phasig
Ausgangsfrequenz	f_2	Hz	0 - 50/60 (max. 300)	0 - 50/60 (max. 300)	0 - 50/60 (max. 300)	0 - 50/60 (max. 300)
Frequenzauflösung (Sollwert)	Δf	%	0,025	0,025	0,025	0,025
Taktfrequenz (hörbare)	f_{PWM}	kHz	16 (10/12/14/16/18/20)	16 (10/12/14/16/18/20)	16 (10/12/14/16/18/20)	16 (10/12/14/16/18/20)
Leistungsreduzierung zwischen 50°C und 60°C			keine	keine	<ul style="list-style-type: none"> keine bei $f_{PWM} \leq 16$ kHz keine bei $I_B \leq 10,6$ A und $f_{PWM} \leq 20$ kHz keine bis max. 57°C 	<ul style="list-style-type: none"> keine bei $f_{PWM} \leq 14$ kHz bis max. 50°C keine bei $f_{PWM} \leq 16$ kHz bis max. 46°C keine bei $I_B \leq 14,9$ A und $f_{PWM} \leq 10$ kHz keine bei $I_B \leq 10,6$ A und $f_{PWM} \leq 20$ kHz
Berührungsstrom	I_{PE}	mA	< 3,5 AC/< 10 DC	< 3,5 AC/< 10 DC	< 3,5 AC/< 10 DC	< 3,5 AC/< 10 DC
Gleichstrombremsung			0 - 100% U_B , 0 - 10 s, parametrierbar			
Verlustleistung (Leerlauf, Standby) P _v		W	5,52	5,52	5,52	5,52
Verlustleistung (Drehzahl/Drehmoment)						
100/100	P_v	W	76	101	132	216
90/100	P_v	W	76	101	132	216
90/50	P_v	W	55	65	88	126
50/100	P_v	W	69	93	121	198
50/50	P_v	W	51	60	85	121
50/25	P_v	W	48	51	64	86
0/100	P_v	W	–	76	–	–
0/50	P_v	W	–	55	72	–
0/25	P_v	W	–	47	58	78
Motorabgang						
Motorleistung, zugeordnet						
bei 400 V, 50 Hz	P	kW	3	4	5,5	7,5
bei 440 - 480 V, 60 Hz	P	HP	3	5	7,5	10
Scheinleistung bei Bemessungswert						
bei 400 V	S	kVA	4,57	5,89	7,62	11,09
bei 480 V	S	kVA	5,49	7,07	9,15	13,30
Steuerteil						
Relais						
Kontakt			Schließler (RUN-Meldung)			
Spannung, maximal	U	V	250 AC/30 DC	250 AC/30 DC	250 AC/30 DC	250 AC/30 DC
Laststrom, maximal	I	A	6 AC-1/5 DC-1	6 AC-1/5 DC-1	6 AC-1/5 DC-1	6 AC-1/5 DC-1
Sollwert-/Steuerspannung						
Ausgangsspannung	U_c	V	10	10	10	10
max. zulässiger Laststrom	I_c	mA	20	20	20	20
Analog-Eingang						
Auflösung			12 Bit	12 Bit	12 Bit	12 Bit
Spannung	U_s	V	0 - 10	0 - 10	0 - 10	0 - 10
Strom	I_s	mA	0/4 - 20	0/4 - 20	0/4 - 20	0/4 - 20
Digital-Eingang						
Spannungslevel High-Signal	U_c	V	9 - 30	9 - 30	9 - 30	9 - 30
Eingangstrom	I_c	mA	1,15 (10 V)/3 (24 V)	1,15 (10 V)/3 (24 V)	1,15 (10 V)/3 (24 V)	1,15 (10 V)/3 (24 V)

	Symbol	Einheit	DE1...-346D6...	DE1...-348D5...	DE1...-34011...	DE1...-34016...
DE1...-34... (dreiphasiger Netzanschluss)						
Gehäuse						
Baugröße			FS2	FS2	FS2	FS2
Abmessungen (B x H x T)		mm	90 x 230 x 169	90 x 230 x 169	90 x 230 x 169	90 x 230 x 169
maximal zulässige Abweichung von der senkrechten Montage		Grad	90	90	90	90
interner Gerätelüfter			ja	ja	ja	ja
Schutzart			IP20/NEMA 0	IP20/NEMA 0	IP20/NEMA 0	IP20/NEMA 0
Gewicht	m	kg	1,6	1,6	1,6	1,6
Anschlussquerschnitte, klemmbar						
Leistungsteil						
ein- oder mehrdrähtig	A	mm ²	1 - 6	1 - 6	1 - 6	1 - 6
feindrähtig mit Aderendhülse	A	mm ²	1 - 6	1 - 6	1 - 6	1 - 6
ein- oder mehrdrähtig	A	AWG	18 - 6	18 - 6	18 - 6	18 - 6
Abisolierlänge	l	mm	8	8	8	8
Werkzeug			PZ2 (Pozidrive) Kreuzschraubendreher			
Anzugsmoment		Nm	1,2	1,2	1,2	1,2
Steuerteil						
ein- oder mehrdrähtig	A	mm ²	0,05 - 1,5	0,05 - 1,5	0,05 - 1,5	0,05 - 1,5
feindrähtig mit Aderendhülse	A	mm ²	0,5 - 1	0,5 - 1	0,5 - 1	0,5 - 1
ein- oder mehrdrähtig	A	AWG	30 - 16	30 - 16	30 - 16	30 - 16
Abisolierlänge	l	mm	5	5	5	5
Werkzeug			0,7 x 3 mm Schlitzschraubendreher			
Anzugsmoment	M	Nm	0,5	0,5	0,5	0,5

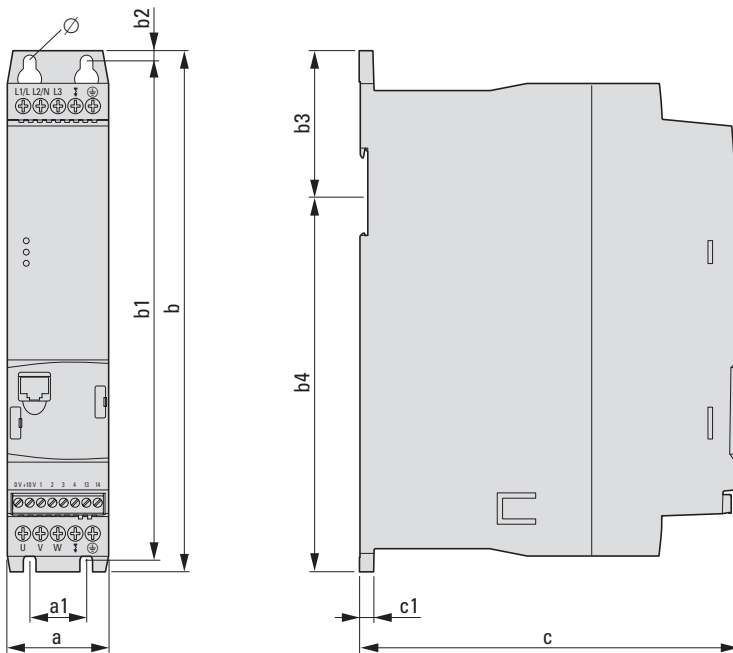
2.1

Drehzahlstarter DE1 bis 7,5 kW

Abmessungen und Gewichte

Abmessungen und Gewichte

Baugrößen FS1 und FS2



Baugröße	a	a1	b	b1	b2	b3	b4	c	c1	Ø 1	Ø 2	m
	mm	mm	mm	mm	mm	mm	mm	mm	mm	mm	mm	kg
FS1	45	25	230	220	5	64	166	168	6,5	5,1	10	1,04
FS2	90	50	230	220	5	64	166	168	6,5	5,1	10	1,68



PowerXL Frequenzumrichter DC1

Compact Machinery Drive

Der PowerXL DC1 als Frequenzumrichter der Kompaktklasse eignet sich insbesondere für einfache Pumpen, Lüfter und Förderbandanlagen. Die sehr schnelle und einfache Parametrierung und Inbetriebnahme generiert eine messbare Kostenersparnis.

Leistungsbereich:

- 0,37 - 0,55 kW (U_e : 1~ 115 V, U_2 : 1~ 115 V)
- 0,37 - 1,1 kW (U_e : 1~ 115 V, U_2 : 3~ 230 V)
- 0,37 - 1,1 kW (U_e : 1~ 230 V, U_2 : 1~ 230 V)
- 0,37 - 4 kW (U_e : 1~ 230 V, U_2 : 3~ 230 V)
- 0,37 - 11 kW (U_e : 3~ 230 V, U_2 : 3~ 230 V)
- 0,75 - 22 kW (U_e : 3~ 400 V, U_2 : 3~ 400 V)

Applikationen:

- Lüfter, Pumpen
- Maschinen
- Beschichtungsanlagen
- Transportbänder
- Abfüllautomaten
- Dezentrale Applikationen (IP66)
- 1~ Wechselstrommotoren

Merkmale:

- Schnelle Inbetriebnahme durch 14 Basisparameter
- Hohe Überlastfähigkeit: 150% für 60 Sekunden, 175% für 2 Sekunden
- Umgebungstemperatur bis 50°C ohne Derating
- Sensorlose Vektorregelung
- Steuerung von hocheffizienten IE4-Motoren
- Kurzschlussfest in allen Betriebsarten
- CANopen und Modbus RTU integriert
- Schutzarten: IP20 und IP66
- Integrierter EMV-Filter
- Integrierter Bremstransistor
- Integrierter PI-Regler
- U/f-Steuerung
- Spannungs-Anhebung
- DC-Bremse
- Abnehmbare Steuerklemmleiste
- Internationale Standards (CE, UL, cUL, RCM, RoHS, EAC, UkrSEPRO)

Zubehör:

- Aufsteckbare Kommunikationsmodule: SmartWire-DT, Ethernet/IP, PROFINET (PROFIdrive)
- Externes LED-Keypad
- Netzdrosseln
- Motordrosseln
- externe EMV-Filter
- I/O-Erweiterungen
- Externe Bedieneinheit
- Sinusfilter
- Bremswiderstände
- Parameterspeicher und Bluetooth Kommunikationsstick
- Parametriersoftware drivesConnect
- drivesConnect mobile App (iOS, Android)

Mehr Informationen finden unter:
www.Eaton.com/DC1



2.2 PowerXL Frequenzumrichter DC1

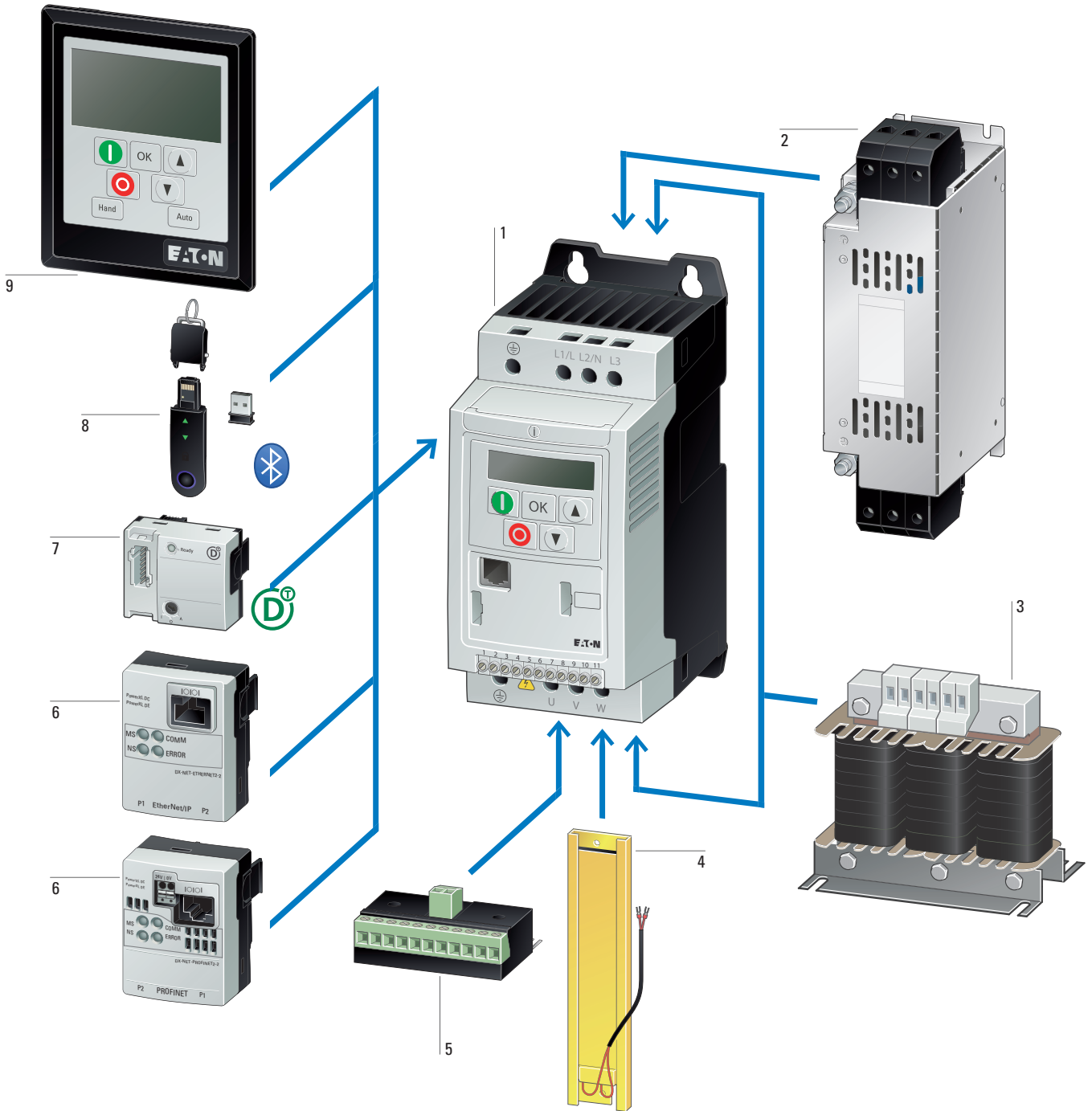
Systemübersicht	74
Typschlüssel	75
Baugrößen und Schutzart	76
Bestellen	77
DC1, für Wechselstrommotoren 115 V/230 V, IP20	77
DC1, für Drehstrommotoren 230 V, IP20	78
DC1, für Drehstrommotoren 400 V, IP20	80
DC1, für Wechselstrommotoren 115 V/230 V, IP66	81
DC1, für Drehstrommotoren 230 V, IP66	82
DC1, für Drehstrommotoren 400 V, IP66	84
Zusatzausrüstung	85
Projektieren	87
Anschlussbeispiele	87
Zugeordnete Schalt- und Schutzorgane für DC1	92
Technische Daten	94
Allgemeine Bemessungsdaten	94
Spezifische Bemessungsdaten	97
Abmessungen und Gewichte	103

2.2

PowerXL Frequenzumrichter DC1

Systemübersicht

Systemübersicht



Frequenzumrichter DC1 1
→ Seite 77

Externe Funkenstörfilter 2
→ Seite 217

Netzdrossel, Motordrossel, Sinusfilter 3
→ Seite 215
→ Seite 219
→ Seite 220

Bremswiderstand 4
→ Seite 222

Erweiterungsmodule 5
→ Seite 85

Kommunikationsmodule 6
→ Seite 85

Smartwire-DT Modul 7
→ Seite 85

Speicher und Bluetoothstick 8
→ Seite 85

Externe Bedieneinheit 9
→ Seite 85

Typschlüssel

DC1 - 1 2 4D1 F N - A 20 CE1

Gerätereihe
 DC1 = Frequenzumrichter, kompakt, Serie 1
 (D = Drives, C = Compact, 1 = Series 1)

Anschluss im Leistungsteil
 1 = einphasiger Netzanschluss/ dreiphasiger Motoranschluss
 3 = dreiphasiger Netzanschluss/ dreiphasiger Motoranschluss
 S = einphasiger Netzanschluss/ einphasiger Motoranschluss

Netzspannungsklasse
 1 = 110 V (110 - 115 V ±10%)
 2 = 230 V (200 - 240 V ±10%)
 4 = 400 V (380 - 480 V ±10%)
 D = 115 V Eingang/230 V Ausgang (Spannungsverdoppler)

Bemessungsbetriebsstrom (Beispiele)
 2D2 = 2,2 A
 4D1 = 4,1 A
 024 = 24 A

Ausführung
 CE1 = zusätzlicher Platinenschutz (Coated Boards), erweiterte Funktionalität (Enhancement), Version 1
 OE1 = UV-beständig (UL outdoor-rated), zusätzlicher Platinenschutz (Coated Boards), erweiterte Funktionalität (Enhancement), Version 1

Schutzart
 20 = IP20/NEMA 0
 66 = IP66/NEMA 4X
 6S = IP66 mit Schalter/NEMA 4X, switched

Anzeigeeinheit (Display)
 A = 7-Segment-Anzeige

Brems-Chopper
 N = kein interner Brems-Chopper
 B = interner Brems-Chopper

EMV (Funkentstörfilter)
 F = interner RFI-Filter

DC1

2.2

PowerXL Frequenzumrichter DC1

Baugrößen und Schutzart

Baugrößen und Schutzart

Baugröße

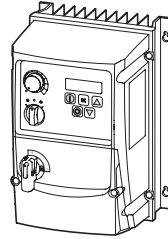
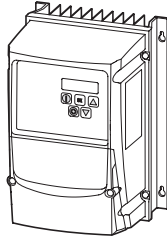
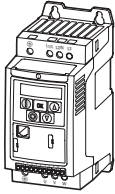
Schutzart

IP20/NEMA 0

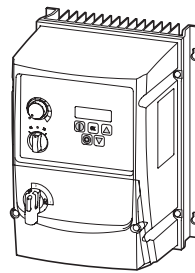
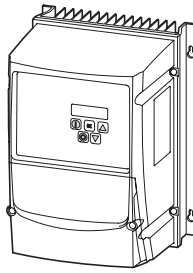
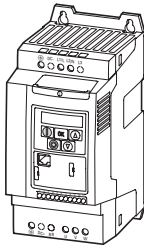
IP66/NEMA 4X

IP66/NEMA 4X
Lokale Bedienelemente

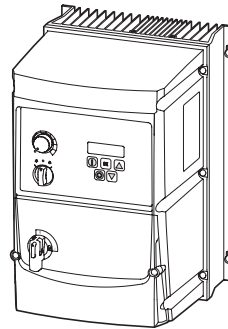
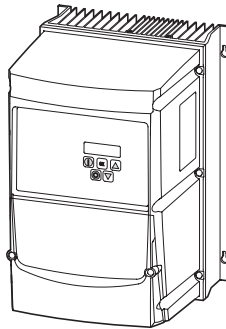
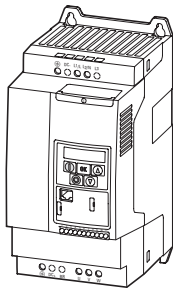
FS1



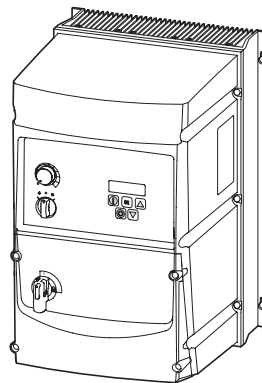
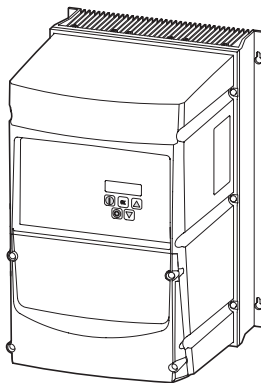
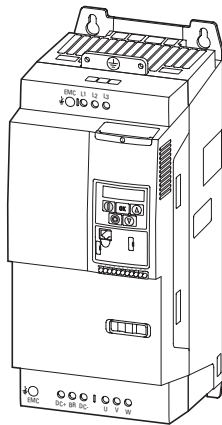
FS2



FS3



FS4



Bestellen

Bemessungsbetriebsstrom ¹⁾⁴⁾ I _e A	Zugeordnete Motorleistung ¹⁾²⁾³⁾ P kW / HP		Ausstattung			Baugröße	Schutzart	Typ Artikel-Nr.	VPE
	Funkentstörfilter	Brems-Chopper	7-Segment-Anzeige						
PowerXL Frequenzumrichter DC1									
U _e 115 V AC, 1-phasig / U ₂ 115 V AC, 1-phasig Netzspannung (50/60Hz) \hat{U}_{LN} 110 (-10%) - 115 (+10%) V									
7	0,37	0,5	-	-	✓	FS1	IP20/NEMA 0	DC1-S17D0NN-A20CE1 186073	1 Stück
10,5	0,55	0,75	-	✓	✓	FS2		DC1-S1011NB-A20CE1 186076	
U _e 230 V AC, 1-phasig / U ₂ 230 V AC, 1-phasig Netzspannung (50/60Hz) \hat{U}_{LN} 200 (-10%) - 240 (+10%) V									
4,3	0,37	0,5	-	-	✓	FS1	IP20/NEMA 0	DC1-S24D3NN-A20CE1 186079	1 Stück
			✓	-	✓			DC1-S24D3FN-A20CE1 186088	
7	0,75	1	-	-	✓			DC1-S27D0NN-A20CE1 186082	
			✓	-	✓			DC1-S27D0FN-A20CE1 186091	
10,5	1,1	1,5	-	✓	✓	FS2		DC1-S2011NB-A20CE1 186085	
			✓	✓	✓			DC1-S2011FB-A20CE1 186094	

Hinweise

- ¹⁾ Überlastzyklus: 150% für 60 s alle 600 s
- ²⁾ DC1-S1...: bei 115 V, 50 Hz/bei 110 - 120 V, 60 Hz
DC1-S2...: bei 230 V, 50 Hz/bei 220 - 240 V, 60 Hz
- ³⁾ für innen- und außenbelüftete Wechselstrommotoren mit 50/60 Hz ohne zusätzlichen Anlaufkondensator
- ⁴⁾ Bemessungsbetriebsstrom bei einer Schaltfrequenz von 16 kHz und einer Umgebungstemperatur von +50°C

2.2

PowerXL Frequenzumrichter DC1

DC1, für Drehstrommotoren 230 V, IP20

Bemessungsbetriebsstrom ¹⁾⁴⁾ I _b A	Zugeordnete Motorleistung ¹⁾²⁾³⁾ P kW P HP		Ausstattung			Baugröße	Schutzart	Typ Artikel-Nr.	VPE
	Funkentstör- filter	Brems-Chopper	7-Segment- Anzeige						
PowerXL Frequenzumrichter DC1									
Die Netzanschlussspannung von 115 V wird durch interne Spannungsverdoppelung auf 230 V (Ausgangsspannung) angehoben. U _e 115 V AC, 1-phasig / U _s 230 V AC, 3-phasig Netzspannung (50/60Hz) U _{LN} 110 (-10%) - 115 (+10%) V									
2,3	0,37	0,5	–	–	✓	FS1	IP20/NEMA 0	DC1-1D2D3NN-A20CE1 185765	1 Stück
4,3	0,75	1	–	–	✓			DC1-1D4D3NN-A20CE1 185768	
5,8	1,1	1,5	–	✓	✓	FS2		DC1-1D5D8NB-A20CE1 185771	
U _e 230 V AC, 1-phasig / U _s 230 V AC, 3-phasig Netzspannung (50/60Hz) U _{LN} 200 (-10%) - 240 (+10%) V									
2,3	0,37	0,5	–	–	✓	FS1	IP20/NEMA 0	DC1-122D3NN-A20CE1 185785	1 Stück
			✓	–	✓			DC1-122D3FN-A20CE1 185803	
4,3	0,75	1	–	–	✓			DC1-124D3NN-A20CE1 185788	
			✓	–	✓			DC1-124D3FN-A20CE1 185806	
7	1,5	2	–	–	✓			DC1-127D0NN-A20CE1 185791	
			✓	–	✓			DC1-127D0FN-A20CE1 185809	
			–	✓	✓	FS2		DC1-127D0NB-A20CE1 185794	
			✓	✓	✓			DC1-127D0FB-A20CE1 185812	
10,5	2,2	3	–	✓	✓			DC1-12011NB-A20CE1 185797	
			✓	✓	✓			DC1-12011FB-A20CE1 185815	
15,3 ⁵⁾	4	5	–	✓	✓	FS3		DC1-12015NB-A20CE1 185800	

Hinweise

¹⁾ Überlastzyklus: 150% für 60 s alle 600 s

²⁾ Bei 230 V, 50 Hz/ bei 220 - 240 V, 60 Hz

³⁾ Für normale vierpolige, innen- und außenbelüftete Drehstrom-Asynchronmotoren mit 1500 min⁻¹ bei 50 Hz bzw. 1800 min⁻¹ bei 60 Hz

⁴⁾ Bemessungsbetriebsstrom bei einer Schaltfrequenz von 16 kHz und einer Umgebungstemperatur von +50°C

⁵⁾ Bemessungsbetriebsstrom bei einer Schaltfrequenz von 8 kHz und einer Umgebungstemperatur von +50°C

Bemessungsbetriebsstrom ¹⁾⁴⁾ I _e A	Zugeordnete Motorleistung ¹⁾²⁾³⁾		Ausstattung			Baugröße	Schutzart	Typ Artikel-Nr.	VPE
	P kW	P HP	Funktionsstör- filter	Brems-Chopper	7-Segment- Anzeige				
PowerXL Frequenzumrichter DC1									
U _e 230 V AC, 3-phasig / U _s 230 V AC, 3-phasig Netzspannung (50/60Hz) U _{LN} 200 (-10%) - 240 (+10%) V									
2,3	0,37	0,5	-	-	✓	FS1	IP20/NEMA 0	DC1-322D3NN-A20CE1 185818	1 Stück
4,3	0,75	1	-	-	✓			DC1-324D3NN-A20CE1 185821	
7	1,5	2	-	-	✓			DC1-327D0NN-A20CE1 185824	
			-	✓	✓	FS2	DC1-327D0NB-A20CE1 185827		
10,5	2,2	3	-	✓	✓			DC1-327D0FB-A20CE1 185836	
			✓	✓	✓		DC1-32011NB-A20CE1 185830		
18 ⁵⁾	4	5	-	✓	✓	FS3		DC1-32011FB-A20CE1 185839	
			✓	✓	✓		DC1-32018NB-A20CE1 185833		
24	5,5	7,5	-	✓	✓			DC1-32018FB-A20CE1 185842	
			✓	✓	✓		DC1-32024NB-A20CE1 185777		
30	7,5	10	-	✓	✓	FS4		DC1-32024FB-A20CE1 185774	
			✓	✓	✓		DC1-32030NB-A20CE1 185778		
46	11	15	-	✓	✓			DC1-32030FB-A20CE1 185775	
			✓	✓	✓		DC1-32046NB-A20CE1 185779		
								DC1-32046FB-A20CE1 185776	

Hinweise

- ¹⁾ Überlastzyklus: 150% für 60 s alle 600 s
- ²⁾ Bei 230 V, 50 Hz/bei 220 - 240 V, 60 Hz
- ³⁾ Für normale vierpolige, innen- und außenbelüftete Drehstrom-Asynchronmotoren mit 1500 min⁻¹ bei 50 Hz bzw. 1800 min⁻¹ bei 60 Hz
- ⁴⁾ Bemessungsbetriebsstrom bei einer Schaltfrequenz von 16 kHz und einer Umgebungstemperatur von +50°C
- ⁵⁾ Bemessungsbetriebsstrom bei einer Schaltfrequenz von 8 kHz und einer Umgebungstemperatur von +50°C

2.2

PowerXL Frequenzumrichter DC1

DC1, für Drehstrommotoren 400 V, IP20

Bemessungsbetriebsstrom ¹⁾⁴⁾ I _b A	Zugeordnete Motorleistung ¹⁾²⁾³⁾		Ausstattung			Baugröße	Schutzart	Typ Artikel-Nr.	VPE
	P kW	P HP	Funktionsför- filter	Brems-Chopper	7-Segment- Anzeige				
PowerXL Frequenzumrichter DC1									
U _g 400 V AC, 3-phasig / U _s 400 V AC, 3-phasig Netzspannung (50/60Hz) U _{LN} 380 (-10%) - 480 (+10%) V									
2,2	0,75	1	-	-	✓	FS1	IP20/NEMA 0	DC1-342D2NN-A20CE1 185721	1 Stück
			✓	-	✓			DC1-342D2FN-A20CE1 185743	
4,1	1,5	2	-	-	✓			DC1-344D1NN-A20CE1 185724	
			✓	-	✓			DC1-344D1FN-A20CE1 185746	
			-	✓	✓	FS2		DC1-344D1NB-A20CE1 185727	
			✓	✓	✓			DC1-344D1FB-A20CE1 185749	
5,8	2,2	3	-	✓	✓			DC1-345D8NB-A20CE1 185730	
			✓	✓	✓			DC1-345D8FB-A20CE1 185752	
9,5	4	5	-	✓	✓			DC1-349D5NB-A20CE1 185733	
			✓	✓	✓			DC1-349D5FB-A20CE1 185755	
14	5,5	10	-	✓	✓	FS3		DC1-34014NB-A20CE1 185736	
			✓	✓	✓			DC1-34014FB-A20CE1 185758	
18	7,5		-	✓	✓			DC1-34018NB-A20CE1 185739	
			✓	✓	✓			DC1-34018FB-A20CE1 185761	
24 ⁵⁾	11	15	-	✓	✓			DC1-34024NB-A20CE1 185742	
			✓	✓	✓			DC1-34024FB-A20CE1 185764	
30	15	20	-	✓	✓	FS4		DC1-34030NB-A20CE1 185783	
			✓	✓	✓			DC1-34030FB-A20CE1 185780	
39	18,5	25	-	✓	✓			DC1-34039NB-A20CE1 185784	
			✓	✓	✓			DC1-34039FB-A20CE1 185781	
46	22	30	-	✓	✓			DC1-34046NB-A20CE1 185844	
			✓	✓	✓			DC1-34046FB-A20CE1 185782	

Hinweise

¹⁾ Überlastzyklus: 150% für 60 s alle 600 s

²⁾ DC1-34... bei 400 V, 50 Hz/bei 440 - 480 V, 60 Hz

³⁾ Für normale vierpolige, innen- und außenbelüftete Drehstrom-Asynchronmotoren mit 1500 min⁻¹ bei 50 Hz bzw. 1800 min⁻¹ bei 60 Hz

⁴⁾ Bemessungsbetriebsstrom bei einer Schaltfrequenz von 16 kHz und einer Umgebungstemperatur von +50°C

⁵⁾ Bemessungsbetriebsstrom bei einer Schaltfrequenz von 8 kHz und einer Umgebungstemperatur von +50°C

Bemessungsbetriebsstrom ¹⁾⁴⁾	Zugeordnete Motorleistung ¹⁾²⁾³⁾		Ausstattung				Baugröße	Schutzart	Typ Artikel-Nr.	VPE
I_e	P	P	Funkentstörfilter	Brems-Chopper	7-Segment- Anzeige	Lokale Bedien- elemente				
A	kW	HP								
PowerXL Frequenzumrichter DC1										
U _e 230 V AC, 1-phasig / U _e 230 V AC, 1-phasig Netzspannung (50/60Hz) \hat{U}_{LN} 200 (-10%) - 240 (+10%) V										
4,3	0,37	0,5	✓	–	✓	–	FS1	IP66/NEMA 4X	DC1-S24D3FN-A660E1 199387	1 Stück
			✓	–	✓	✓			DC1-S24D3FN-A6S0E1 199388	
7	0,75	1	✓	–	✓	–			DC1-S27D0FN-A660E1 199389	
			✓	–	✓	✓			DC1-S27D0FN-A6S0E1 199390	
10,5	1,1	1,5	✓	✓	✓	–	FS2		DC1-S2011FB-A660E1 199391	
			✓	✓	✓	✓			DC1-S2011FB-A6S0E1 199392	

Hinweise

- ¹⁾ Überlastzyklus: 150% für 60 s alle 600 s
- ²⁾ DC1-S2... : bei 230 V, 50 Hz/bei 220 - 240 V, 60 Hz
- ³⁾ für innen- und außenbelüftete Wechselstrommotoren mit 50/60 Hz ohne zusätzlichen Anlaufkondensator
- ⁴⁾ Bemessungsbetriebsstrom bei einer Schaltfrequenz von 16 kHz und einer Umgebungstemperatur von +40°C

2.2

PowerXL Frequenzumrichter DC1

DC1, für Drehstrommotoren 230 V, IP66

Bemessungsbetriebsstrom ¹⁾⁴⁾	Zugeordnete Motorleistung ¹⁾²⁾³⁾	Ausstattung	Baugröße	Schutzart	Typ Artikel-Nr.	VPE				
I_e	P	P								
A	kW	HP	Funktionsfilter	Brems-Chopper	7-Segment- Anzeige	Lokale Bedien- elemente				
PowerXL Frequenzumrichter DC1										
U _e 115 V AC, 1-phasig / U ₂ 230 V AC, 3-phasig Die Netzanschlussspannung von 115 V wird durch interne Spannungsverdoppelung auf 230 V (Ausgangsspannung) angehoben. Netzspannung (50/60Hz) U _{LN} 110 (-10%) - 115 (+10%) V										
2,3	0,37	0,5	-	-	✓	-	FS1	IP66/NEMA 4X	DC1-1D2D3NN-A660E1 199393	1 Stück
			-	-	✓	✓			DC1-1D2D3NN-A6S0E1 199394	
4,3	0,75	1	-	-	✓	-			DC1-1D4D3NN-A660E1 199395	
			-	-	✓	✓			DC1-1D4D3NN-A6S0E1 199396	
5,8	1,1	1,5	-	✓	✓	-	FS2		DC1-1D5D8NB-A660E1 199397	
			-	✓	✓	✓			DC1-1D5D8NB-A6S0E1 199398	
U _e 230 V AC, 1-phasig / U ₂ 230 V AC, 3-phasig Netzspannung (50/60Hz) U _{LN} 200 (-10%) - 240 (+10%) V										
2,3	0,37	0,5	✓	-	✓	-	FS1	IP66/NEMA 4X	DC1-122D3FN-A660E1 199399	1 Stück
			✓	-	✓	✓			DC1-122D3FN-A6S0E1 199400	
4,3	0,75	1	✓	-	✓	-			DC1-124D3FN-A660E1 199401	
			✓	-	✓	✓			DC1-124D3FN-A6S0E1 199402	
7	1,5	2	✓	-	✓	-			DC1-127D0FN-A660E1 199403	
			✓	-	✓	✓			DC1-127D0FN-A6S0E1 199404	
			✓	✓	✓	-	FS2		DC1-127D0FB-A660E1 199405	
			✓	✓	✓	✓			DC1-127D0FB-A6S0E1 199406	
10,5	2,2	3	✓	✓	✓	-			DC1-12011FB-A660E1 199407	
			✓	✓	✓	✓			DC1-12011FB-A6S0E1 199408	
15,3 ⁵⁾	4	5	✓	✓	✓	-	FS3		DC1-12015FB-A660E1 199409	
			✓	✓	✓	✓			DC1-12015FB-A6S0E1 199410	

Hinweise

¹⁾ Überlastzyklus: 150% für 60 s alle 600 s

²⁾ Bei 230 V, 50 Hz/bei 220 - 240 V, 60 Hz

³⁾ Für normale vierpolige, innen- und außenbelüftete Drehstrom-Asynchronmotoren mit 1500 min⁻¹ bei 50 Hz bzw. 1800 min⁻¹ bei 60 Hz

⁴⁾ Bemessungsbetriebsstrom bei einer Schaltfrequenz von 16 kHz und einer Umgebungstemperatur von +40°C

⁵⁾ Bemessungsbetriebsstrom bei einer Schaltfrequenz von 8 kHz und einer Umgebungstemperatur von +40°C

Bemessungsbetriebsstrom ¹⁾⁴⁾ I_e	Zugeordnete Motorleistung ¹⁾²⁾³⁾		Ausstattung				Baugröße	Schutzart	Typ Artikel-Nr.	VPE
	P kW	P HP	Funkentstörfilter	Brems-Chopper	7-Segment- Anzeige	Lokale Bedien- elemente				
A	kW	HP								
PowerXL Frequenzumrichter DC1										
U _e 230 V AC, 3-phasig / U ₂ 230 V AC, 3-phasig Netzspannung (50/60Hz) \hat{U}_{LN} 200 (-10%) - 240 (+10%) V										
2,3	0,37	0,5	✓	-	✓	-	FS1	IP66/NEMA 4X	DC1-322D3FN-A660E1 199411	1 Stück
			✓	-	✓	✓			DC1-322D3FN-A6S0E1 199412	
4,3	0,75	1	✓	-	✓	-			DC1-324D3FN-A660E1 199413	
			✓	-	✓	✓			DC1-324D3FN-A6S0E1 199414	
7	1,5	2	✓	-	✓	-			DC1-327D0FN-A660E1 199415	
			✓	-	✓	✓			DC1-327D0FN-A6S0E1 199416	
			✓	✓	✓	-	FS2		DC1-327D0FB-A660E1 199417	
			✓	✓	✓	✓			DC1-327D0FB-A6S0E1 199418	
10,5	2,2	3	✓	✓	✓	-			DC1-32011FB-A660E1 199419	
			✓	✓	✓	✓			DC1-32011FB-A6S0E1 199420	
18 ⁵⁾	4	5	✓	✓	✓	-	FS3		DC1-32018FB-A660E1 199421	
			✓	✓	✓	✓			DC1-32018FB-A6S0E1 199422	
24 ⁵⁾	5,5	7,5	✓	✓	✓	-			DC1-32024FB-A660E1 199423	
			✓	✓	✓	✓			DC1-32024FB-A6S0E1 199424	
30 ⁵⁾	7,5	7,5	✓	✓	✓	-	FS4		DC1-32030FB-A660E1 199425	
			✓	✓	✓	✓			DC1-32030FB-A6S0E1 199426	
46 ⁵⁾	11	15	✓	✓	✓	-			DC1-32046FB-A660E1 199427	
			✓	✓	✓	✓			DC1-32046FB-A6S0E1 199428	

Hinweise

¹⁾ Überlastzyklus: 150% für 60 s alle 600 s

²⁾ Bei 230 V, 50 Hz/ bei 220 - 240 V, 60 Hz

³⁾ Für normale vierpolige, innen- und außenbelüftete Drehstrom-Asynchronmotoren mit 1500 min⁻¹ bei 50 Hz bzw. 1800 min⁻¹ bei 60 Hz

⁴⁾ Bemessungsbetriebsstrom bei einer Schaltfrequenz von 16 kHz und einer Umgebungstemperatur von +40°C

⁵⁾ Bemessungsbetriebsstrom bei einer Schaltfrequenz von 8 kHz und einer Umgebungstemperatur von +40°C

2.2

PowerXL Frequenzumrichter DC1

DC1, für Drehstrommotoren 400 V, IP66

Bemessungsbetriebsstrom ¹⁾⁴⁾	Zugeordnete Motorleistung ¹⁾²⁾³⁾	Ausstattung	Baugröße	Schutzart	Typ Artikel-Nr.	VPE				
I_e	P	P	Funkentstörfilter	Brems-Chopper	7-Segment- Anzeige	Lokale Bedien- elemente				
A	kW	HP								
PowerXL Frequenzumrichter DC1										
U _e 400 V AC, 3-phasig / U ₂ 400 V AC, 3-phasig Netzspannung (50/60Hz) \hat{U}_{LN} 380 (-10%) - 480 (+10%) V										
2,2	0,75	1	✓	-	✓	-	FS1	IP66/NEMA 4X	DC1-342D2FN-A660E1 199429	1 Stück
			✓	-	✓	✓			DC1-342D2FN-A6S0E1 199430	
4,1	1,5	2	✓	-	✓	-			DC1-344D1FN-A660E1 199431	
			✓	-	✓	✓			DC1-344D1FN-A6S0E1 199432	
			✓	✓	✓	-	FS2		DC1-344D1FB-A660E1 199433	
			✓	✓	✓	✓			DC1-344D1FB-A6S0E1 199434	
5,8	2,2	3	✓	✓	✓	-			DC1-345D8FB-A660E1 199435	
			✓	✓	✓	✓			DC1-345D8FB-A6S0E1 199436	
9,5	4	5	✓	✓	✓	-			DC1-349D5FB-A660E1 199437	
			✓	✓	✓	✓			DC1-349D5FB-A6S0E1 199438	
14 ⁵⁾	5,5	7,5	✓	✓	✓	-	FS3		DC1-34014FB-A660E1 199439	
			✓	✓	✓	✓			DC1-34014FB-A6S0E1 199440	
18 ⁵⁾	7,5	10	✓	✓	✓	-			DC1-34018FB-A660E1 199441	
			✓	✓	✓	✓			DC1-34018FB-A6S0E1 199442	
24 ⁵⁾	11	15	✓	✓	✓	-			DC1-34024FB-A660E1 199443	
			✓	✓	✓	✓			DC1-34024FB-A6S0E1 199444	
30 ⁵⁾	15	20	✓	✓	✓	-	FS4		DC1-34030FB-A660E1 199445	
			✓	✓	✓	✓			DC1-34030FB-A6S0E1 199446	
39 ⁵⁾	18,5	25	✓	✓	✓	-			DC1-34039FB-A660E1 199447	
			✓	✓	✓	✓			DC1-34039FB-A6S0E1 199448	
46 ⁵⁾	22	30	✓	✓	✓	-			DC1-34046FB-A660E1 199449	
			✓	✓	✓	✓			DC1-34046FB-A6S0E1 199450	

Hinweise


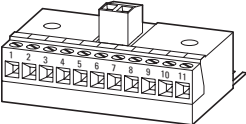
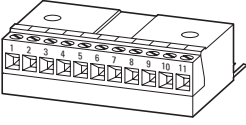
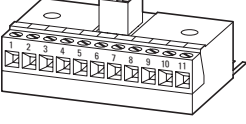

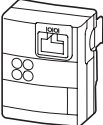
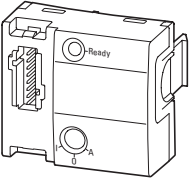
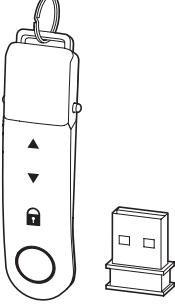
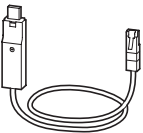
¹⁾ Überlastzyklus: 150% für 60 s alle 600 s

²⁾ Bei 400 V, 50 Hz/bei 440 - 480 V, 60 Hz

³⁾ Für normale vierpolige, innen- und außenbelüftete Drehstrom-Asynchronmotoren mit 1500 min⁻¹ bei 50 Hz bzw. 1800 min⁻¹ bei 60 Hz

⁴⁾ Bemessungsbetriebsstrom bei einer Schaltfrequenz von 16 kHz und einer Umgebungstemperatur von +40°C

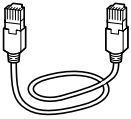

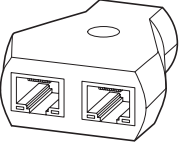
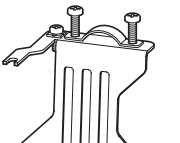
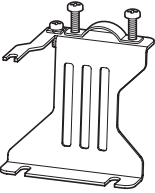
⁵⁾ Bemessungsbetriebsstrom bei einer Schaltfrequenz von 8 kHz und einer Umgebungstemperatur von +40°C

Beschreibung	Länge m	verwendbar für	Typ Artikel-Nr.	VPE
Externe Bedieneinheit				
 mit 7-Segment-Anzeige Front IP54 mit ca. 3 m langem, steckbarem Verbindungskabel (RJ45, 8-polig)	3	DE1, DE11, DC1, DB1, DA1	DX-KEY-LED2 186946	1 Stück
mit mehrsprachigem Klartext-Display (OLED) Front IP54 mit ca. 3 m langem, steckbarem Verbindungskabel (RJ45, 8-polig)	3	DC1, DB1, DA1, RAM05, RASP5	DX-KEY-OLED 169133	
Erweiterungsmodule				
Ausgangserweiterung				
 2 Relais-Ausgänge (Schließer, 250 V AC/220 V DC, max. 1 A) 1 Analog-Ausgang (0 - +10 V, max. 20 mA) zum Anschluss an die Steuerklemmen des DC1	–	DC1	DXC-EXT-2R01A0 169030	1 Stück
 2 Relais-Ausgänge (Schließer, 250 V AC/220 V DC, max. 1 A) zum Anschluss an die Steuerklemmen des DC1	–	DC1	DXC-EXT-2R0 169031	
 Koppelbaustein				
115-V-AC-Eingang (galvanisch getrennt) für 4 Digitaleingänge zum Anschluss an die Steuerklemmen des DC1	–	DC1	DXC-EXT-IO110 169032	1 Stück
230-V-AC-Eingang (galvanisch getrennt) für 4 Digitaleingänge zum Anschluss an die Steuerklemmen des DC1	–	DC1	DXC-EXT-IO230 169033	
Kommunikationsmodule				
 Profinet Profinet Steckmodul (frontseitig) mit 2 x RJ45, 8-polig, PROFIdrive Profil		DE1, DE11, DC1 (IP20)	DX-NET-PROFINET2-2 184947	1 Stück
 Ethernet/IP Ethernet/IP Steckmodul (frontseitig) mit 2 x RJ45, 8-polig	–	DE1, DE11, DC1 (IP20)	DX-NET-ETHERNET2-2 184969	1 Stück
 SmartWire-DT Steckmodul (frontseitig) mit Steckplatz für Gerätestecker SWD4-8SF2-5	–	DE1, DE11, DC1 (IP20)	DX-NET-SWD3 169131	1 Stück
Parametrieren				
 Parameterspeicher und Bluetooth Kommunikationsstick zur Speicherung, Parameterkopie und/oder Parameterübertragung über Bluetooth zu einem PC mit Software drivesConnect oder einem Smartphone (iOS oder Android) mit der drivesConnect mobile App mit 2 Funktionstasten zum Up- und Download von Parametern mit Parameterspeicher	–	DE1, DE11, DC1, DB1, DA1, RAM05, RASP5	DX-COM-STICK3-KIT 197586	1 Stück
Programmierkabel				
 Schnittstellenumschalter USB/RS485 mit Verbindungskabel, RJ45 8-polig zur Speicherung, Parameterkopie und/oder Parameterübertragung zu einem PC mit Software drivesConnect, galvanisch getrennt	3	DE1, DE11, DC1, DB1, DA1	DX-CBL-PC-3M0 744-A3036-00P	1 Stück

2.2

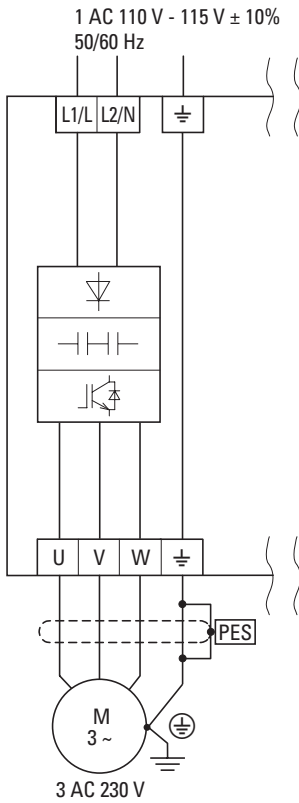
PowerXL Frequenzumrichter DC1

Zusatzrüstung

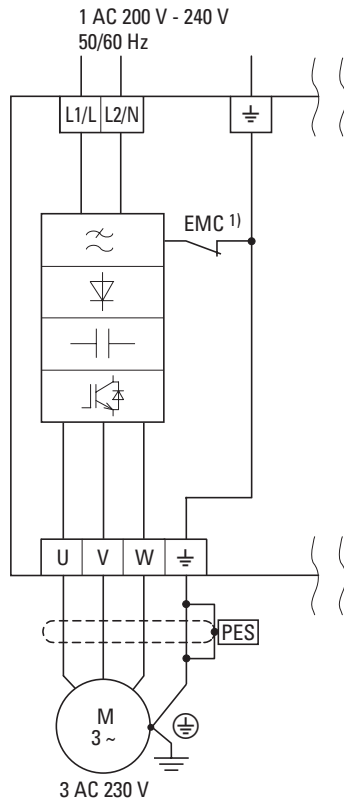
Beschreibung	Länge m	verwendbar für	Typ Artikel-Nr.	VPE	
Verbindungsleitung					
 Patchkabel mit RJ45-Steckern, 8-polig	0,5	DE1, DE11, DC1, DB1, DA1	DX-CBL-RJ45-0M5 169137	1 Stück	
	1		DX-CBL-RJ45-1M0 169138		
	3		DX-CBL-RJ45-3M0 169139		
Bus-Abschlusswiderstand					
 RJ45 8-polig Anschluss an CANopen® (PIN 1/2, 124 Ω) oder an Modbus-RTU (PIN 7/8, 120 Ω)	–	DX-SPL-RJ45-2SL-1PL	EASY-NT-R 256281	2 Stück	
Splitter					
 RJ45, 8-polig, 3 Buchsen	–	DX-CBL-RJ45...	DX-SPL-RJ45-3SL 169141	1 Stück	
 RJ45, 8-polig, 2 Buchsen/1 Stecker	–	DE1, DE11, DC1, DB1, DA1	DX-SPL-RJ45-2SL1PL 169142		
Montagezubehör					
 Montageadapter mit Kabelschellen für die Installation der Anschlussleitungen an der Netzseite	Baugröße FS2	–	DC1 (IP20), DA1 (IP20)	DX-EMC-MNT-2N 172927	1 Stück
	Baugröße FS3	–	DC1 (IP20), DA1 (IP20)	DX-EMC-MNT-3N 172929	
	Baugröße FS2	–	DC1 (IP20), DA1 (IP20)	DX-EMC-MNT-2M 172928	
	Baugröße FS3	–	DC1 (IP20), DA1 (IP20)	DX-EMC-MNT-3M 172930	

Projektieren

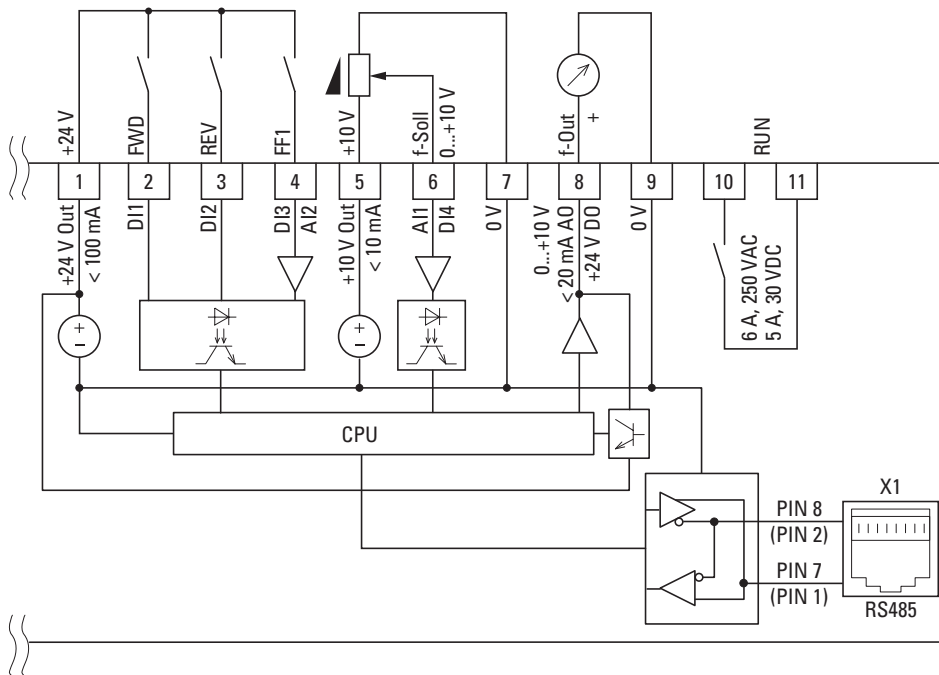
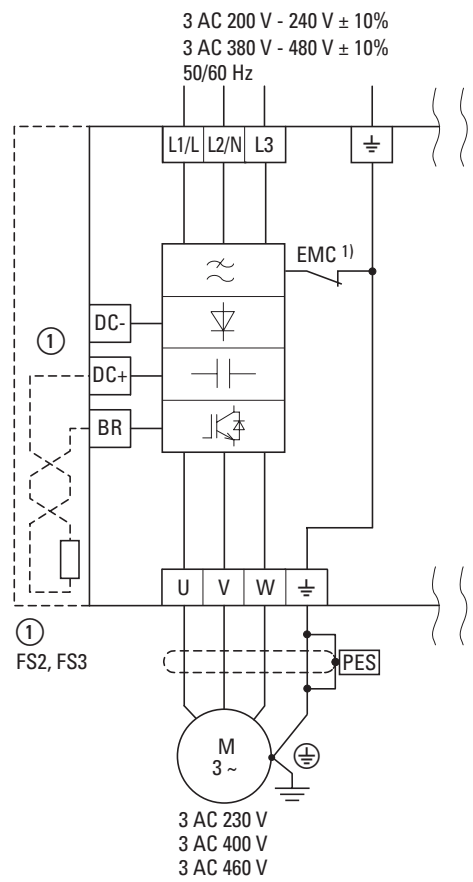
DC1-1DxxxN...



DC1-12...



DC1-32...
DC1-34...



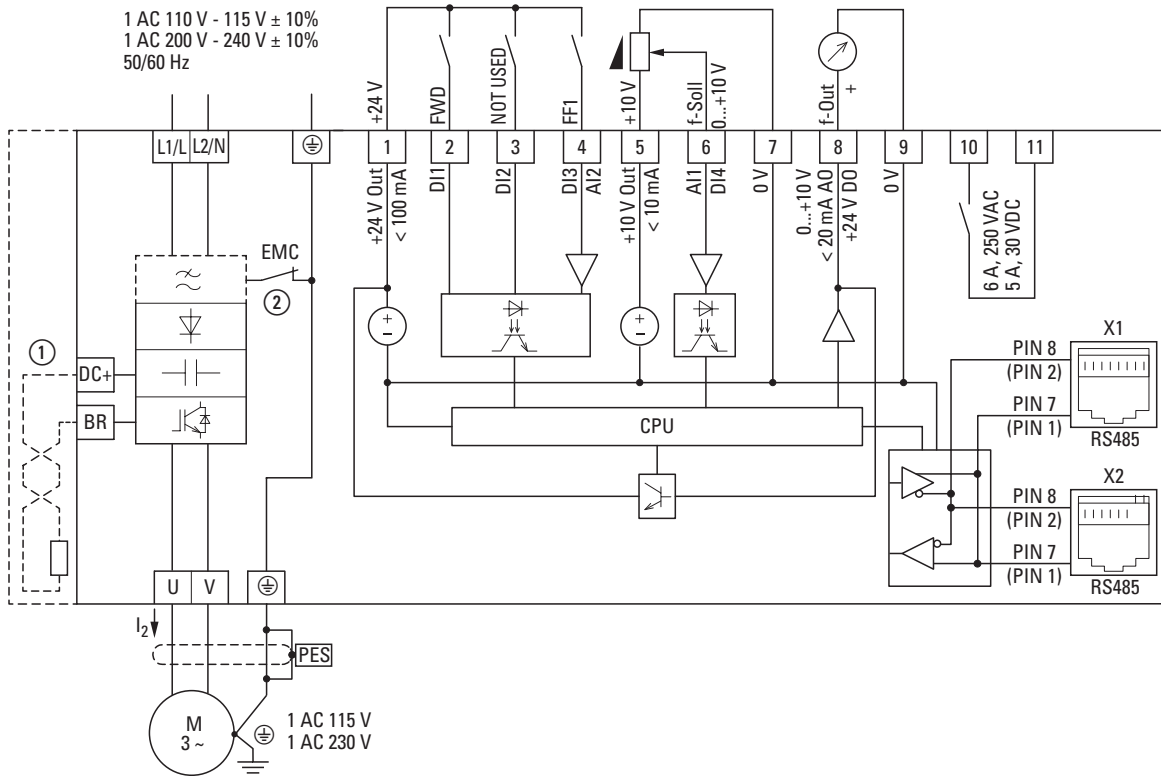
DC1

2.2

PowerXL Frequenzumrichter DC1

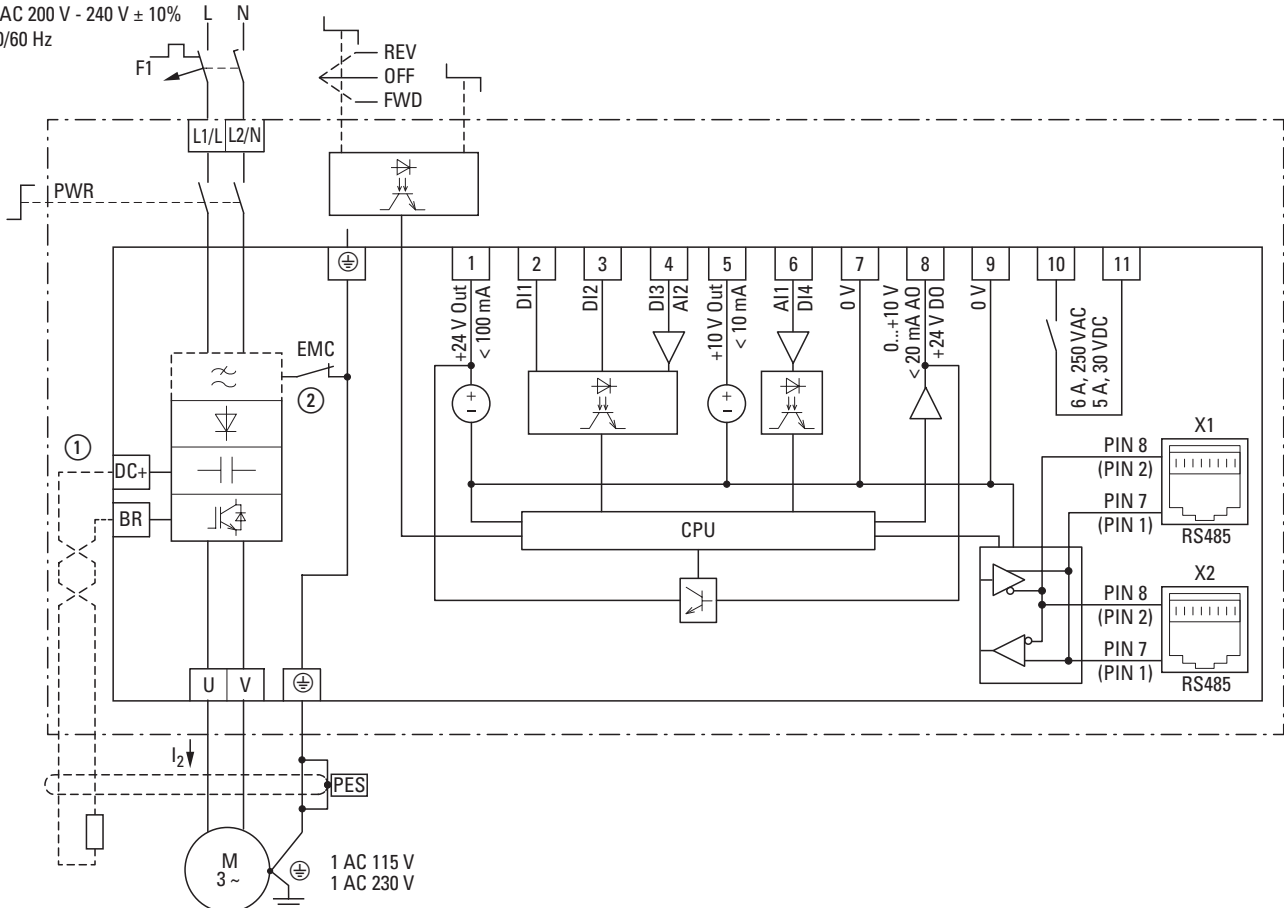
Anschlussbeispiele

DC1-S1 -A660E1, DC1-S2 -A660E

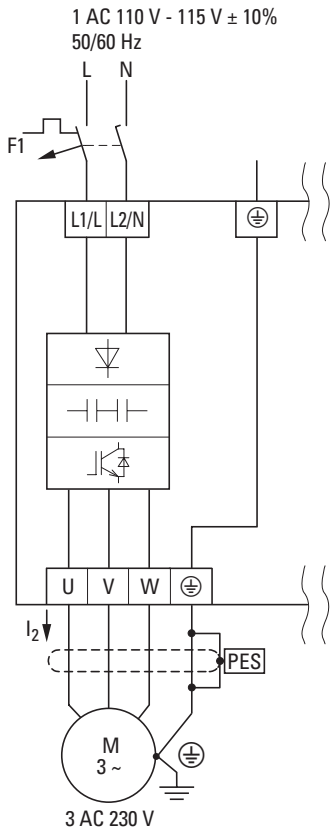


DC1-S1 -A6S0E1, DC1-S2 -A6S0E

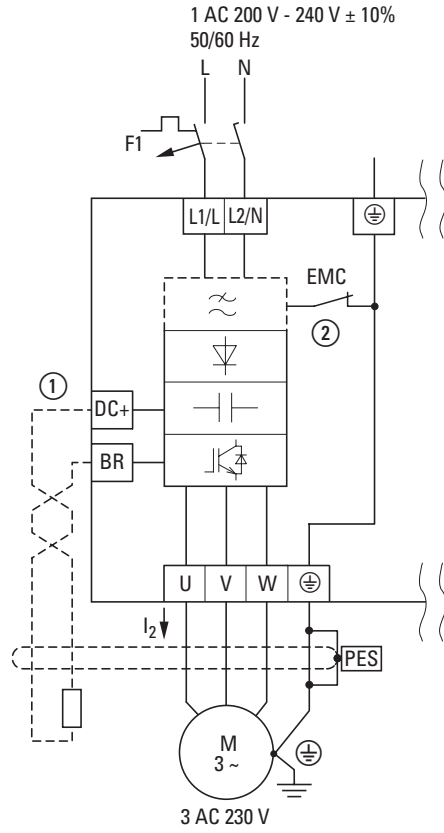
1 AC 110 V - 115 V ± 10%
1 AC 200 V - 240 V ± 10%
50/60 Hz



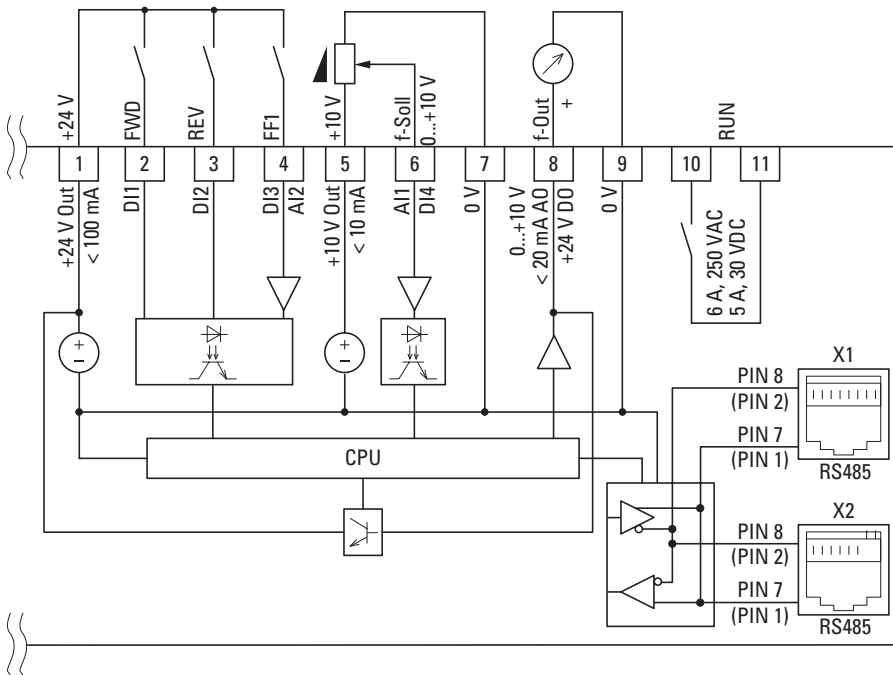
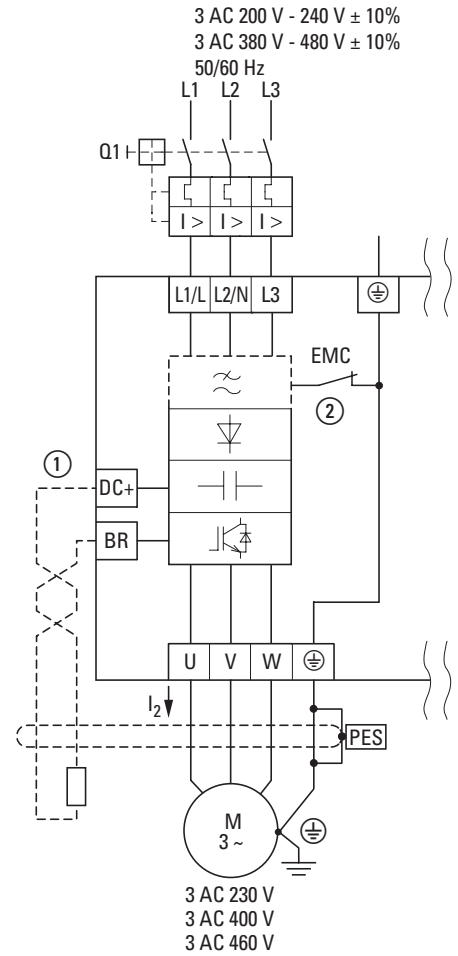
DC1-1D...-A66...



DC1-12...-A66...



DC1-32...-A66...
DC1-34...-A66...



2.2

PowerXL Frequenzumrichter DC1

Zugeordnete Schalt- und Schutzorgane für DC1

Typ	Motor	Frequenzumrichter		Netzanschluss		Netzschütz	Netzdrossel
	Zugeordnete Motorleistung ¹⁾²⁾	Bemessungs- betriebsstrom ¹⁾	Eingangsstrom	Schutzorgan (Sicherung oder Leitungsschutzschalter)			
	$I_H = 150\%$ P kW	$I_H = 150\%$ I_e A	$I_H = 150\%$ I_{LN} A	IEC (Typ B, gG), 150%	UL (Class CC or J) A		
115 V AC, 1-phasig/115 V AC, 1-phasig							
DC1-S17D0...	0,37	7	12,9	FAZ-B16/1N	15	DILEM-... + P1DILEM	DX-LN1-018
DC1-S1011...	0,55	10,5	19,2	FAZ-B25/1N	25	DILEM-... + P1DILEM	DX-LN1-024
230 V AC, 1-phasig/230 V AC, 1-phasig							
DC1-S24D3...	0,37	4,3	7,5	FAZ-B10/1N	10	DILEM-... + P1DILEM	DX-LN1-009
DC1-S27D0...	0,75	7	12,9	FAZ-B16/1N	15	DILEM-... + P1DILEM	DX-LN1-018
DC1-S2011...	1,1	10,5	19,2	FAZ-B25/1N	25	DILEM-... + P1DILEM	DX-LN1-024
115 V AC, 1-phasig/230 V AC, 3-phasig							
DC1-1D2D3...	0,37	2,3	7,8	FAZ-B16/1N	15	DILEM-... + P1DILEM	DX-LN1-009
DC1-1D4D3...	0,75	4,3	15,8	FAZ-B25/1N	25	DILEM-... + P1DILEM	DX-LN1-018
DC1-1D5D8...	1,1	5,8	21,9	FAZ-B32/1N	35	DILEM-... + P1DILEM	DX-LN1-024
230 V AC, 1-phasig/230 V AC, 3-phasig							
DC1-122D3...	0,37	2,3	3,7	FAZ-B10/1N	10	DILM7	DX-LN1-006
DC1-124D3...	0,75	4,3	7,5	FAZ-B10/1N	10	DILM7	DX-LN1-009
DC1-127D0...	1,5	7	12,9	FAZ-B16/1N	15	DILM7	DX-LN1-018
DC1-12011...	2,2	10,5	19,2	FAZ-B25/1N	25	DILM7	DX-LN1-024
DC1-12015...	4	15,3	29,2	FAZ-B40/1N	50	DILM7	DX-LN1-032
230 V AC, 3-phasig/230 V AC, 3-phasig							
DC1-322D3...	0,37	2,3	3,4	FAZ-B6/3	6	DILM7	DX-LN3-004
DC1-324D3...	0,75	4,3	5,6	FAZ-B6/3	6	DILM7	DX-LN3-006
DC1-327D0...	1,5	7	9,5	FAZ-B10/3	10	DILM7	DX-LN3-010
DC1-32011...	2,2	10,5	12,1	FAZ-B16/3	15	DILM7	DX-LN3-016
DC1-32018...	4	18	20,9	FAZ-B20/3	20	DILM7	DX-LN3-025
DC1-32030...	7,5	30	33,3	FAZ-B40/3	–	DILM17	DX-LN3-040
DC1-32046...	11	46	50,1	FAZ-B63/3	–	DILM40	DX-LN3-060
400 V AC, 3-phasig/400 V AC, 3-phasig							
DC1-342D2...	0,75	2,2	3,5	FAZ-B6/3	6	DILM7	DX-LN3-004
DC1-344D1...	1,5	4,1	5,6	FAZ-B6/3	6	DILM7	DX-LN3-006
DC1-345D8...	2,2	5,8	7,5	FAZ-B10/3	10	DILM7	DX-LN3-010
DC1-349D5...	4	9,5	11,5	FAZ-B16/3	15	DILM7	DX-LN3-016
DC1-34014...	5,5	14	17,2	FAZ-B20/3	20	DILM7	DX-LN3-025
DC1-34018...	7,5	18	21,2	FAZ-B25/3	25	DILM7	DX-LN3-025
DC1-34024...	11	24	27,5	FAZ-B32/3	35	DILM17	DX-LN3-040
DC1-34030...	15	30	34,2	FAZ-B40/3	–	DILM17	DX-LN3-040
DC1-34046...	22	46	51,9	FAZ-B63/3	–	DILM40	DX-LN3-060

Hinweise

¹⁾ Überlastzyklus für 60 s alle 600 s

²⁾ Für normale vierpolige, innen- und außenbelüftete Drehstrom-Asynchronmotoren mit 1500 min⁻¹ bei 50 Hz bzw. 1800 min⁻¹ bei 60 Hz

³⁾ Option externer Funkentstörfilter für größere Motorleitungslängen und beim Einsatz in anderer EMV-Umgebung

Netzanschluss Funkentstörfilter (extern, 150%) ³⁾	Zwischenkreisanschluss		Motorabgang	
	Bremswiderstand		Motordrossel	Sinusfilter
	10% Einschaltdauer (ED)	20% Einschaltdauer (ED)	$I_H = 150\%$ (CT/ I_H , bei 50°C)	$I_H = 150\%$ (CT/ I_H , bei 50°C)
DX-EMC12-014-FS1	–	–	–	–
DX-EMC12-025-FS2	DX-BR3-100	–	–	–
DX-EMC12-014-FS1	–	–	–	–
DX-EMC12-014-FS1	–	–	–	–
DX-EMC12-025-FS2	DX-BR3-100	–	–	–
DX-EMC12-014-FS1	–	–	DX-LM3-008	DX-SIN3-004
DX-EMC12-019-FS1	–	–	DX-LM3-008	DX-SIN3-010
DX-EMC12-025-FS2	–	–	DX-LM3-008	DX-SIN3-010
DX-EMC12-014-FS1	–	–	DX-LM3-008	DX-SIN3-004
DX-EMC12-014-FS1	–	–	DX-LM3-008	DX-SIN3-010
DX-EMC12-014-FS1	–	–	DX-LM3-008	DX-SIN3-010
DX-EMC12-025-FS2	DX-BR050-0K4	DX-BR050-0K8	DX-LM3-016	DX-SIN3-016
DX-EMC12-031-FS3	DX-BR050-0K4	DX-BR050-0K8	DX-LM3-016	DX-SIN3-016
DX-EMC34-008	–	–	DX-LM3-008	DX-SIN3-004
DX-EMC34-008	–	–	DX-LM3-008	DX-SIN3-010
DX-EMC34-016	–	–	DX-LM3-008	DX-SIN3-010
DX-EMC34-016	DX-BR050-0K4	DX-BR050-0K8	DX-LM3-016	DX-SIN3-016
DX-EMC34-030	DX-BR050-0K4	DX-BR050-0K8	DX-LM3-035	DX-SIN3-023
DX-EMC34-042	DX-BR022-1K4	DX-BR022-3K1	DX-LM3-035	DX-SIN3-032
DX-EMC34-055	DX-BR022-1K4	DX-BR022-3K1	DX-LM3-050	DX-SIN3-048
DX-EMC34-008	–	–	DX-LM3-008	DX-SIN3-004
DX-EMC34-008	–	–	DX-LM3-008	DX-SIN3-010
DX-EMC34-008	DX-BR100-0K8	DX-BR100-1K6	DX-LM3-008	DX-SIN3-010
DX-EMC34-016	DX-BR100-0K8	DX-BR100-1K6	DX-LM3-011	DX-SIN3-010
DX-EMC34-030	DX-BR047-3K1	DX-BR047-5K1	DX-LM3-016	DX-SIN3-016
DX-EMC34-030	DX-BR047-3K1	DX-BR047-5K1	DX-LM3-035	DX-SIN3-023
DX-EMC34-030	DX-BR047-3K1	DX-BR047-5K1	DX-LM3-035	DX-SIN3-023
DX-EMC34-042	DX-BR022-5K1	DX-BR022-9K2	DX-LM3-035	DX-SIN3-032
DX-EMC34-055	DX-BR022-5K1	DX-BR022-9K2	DX-LM3-050	DX-SIN3-048

Technische Daten

	Symbol	Einheit	Wert
Allgemeines			
Normen und Bestimmungen			EMV: EN 61800-3:2004+A1-2012 Funkstörung: EN 55011: 2010 Sicherheit: EN 61800-5: 2007 Schutzart: EN 60529: 1992 Verschmutzung: IEC 721-3-3
Zertifizierungen und Herstellererklärungen zur Konformität			CE, UL, cUL, c-Tick, UkrSEPRO, Gost-R
Fertigungsqualität			RoHS, ISO 9001
Klimafestigkeit	pw	%	< 95%, mittlere relative Feuchte (RH), nicht kondensierend (EN 50178)
Umgebungstemperatur			
Betrieb			
IP20 (NEMA 0)	θ	°C	-10 - +50 ohne Derating -10 - +45 bei DC1-12011... und DC1-32011... für UL-Konformität über einen Zeitraum von 24 Stunden
IP66 (NEMA 4X)	θ	°C	-20 - +40 ohne Derating
Lagerung	θ	°C	-40 - +60 (frost- und kondensationsfrei)
Verschmutzungsgrad			nichtleitender Staub zulässig
Transport			IP20: Class 1C2 (chemische Gase), Class 1S2 (feste Partikel) IP66: Class 1C3 (chemische Gase), Class 1S3 (feste Partikel)
Lagerung			IP20: Class 2C2 (chemische Gase), Class 2S2 (feste Partikel) IP66: Class 2C3 (chemische Gase), Class 2S3 (feste Partikel)
Betrieb			IP20: Class 3C2 (chemische Gase), Class 3S2 (feste Partikel) IP66: Class 3C3 (chemische Gase), Class 3S3 (feste Partikel)
Vibrationspegel (nicht in Betrieb bewertet)			
Schocktest			
Pulsform			Halbsinus
Spitzenbeschleunigung			15 g
Dauer			11 ms
Schwingungstest			
Frequenzbereich	f	Hz	10 - 150 10 - 57,55: 0,15 mm Spitze-Spitze-Verschiebung 57,55 - 150: 1 g Spitzenbeschleunigung
Schwingungsbewertung			1 Oktave/Minute
MTBF (mittlere Betriebsdauer zwischen Ausfällen)		Jahre	157
Elektrostatistische Entladung (ESD, EN 61000-4-2:2009)	U	kV	±4, Kontaktentladung / ±8, Luftentladung
Schnelle Transiente Burst (EFT/B, EN 61000-4-4: 2004)	U	kV	±1, bei 5 kHz, Steuerklemmen ±2, bei 5 kHz, Motor-Anschlussklemmen, Ein-Phasen-Netzanschlussklemmen ±4, bei 5 kHz, Drei-Phasen-Netzanschlussklemmen
Überspannung (Surge, EN 61000-4-5: 2006)			
110 - 115 V, 200 - 240 V	U	kV	±1, Phase zu Phase/Neutralleiter ±2, Phase/Neutralleiter zu Erde
380 - 480 V	U	kV	±2, Phase zu Phase ±4, Phase zu Erde
Spannungsfestigkeit (Flash, EN 61800-5-1: 2007)			
110 - 115 V, 200 - 240 V	U	kV	1,5
380 - 480 V	U	kV	2,5
Funktörklasse (EMV)			
Maximal abgeschirmte Motorleitungslänge mit integriertem Funkentstörfilter			
Kategorie C1	l	m	1, nur bei DC1-122D3F... bis DC1-12011F...(FS1, FS2)
Kategorie C2	l	m	5
Kategorie C3	l	m	25
Einbaulage			senkrecht
Aufstellungshöhe	h	m	0 - 1000 über NN, > 1000 mit 1% Laststromreduzierung je 100 m, maximal 2000 mit UL-Approbation, maximal 4000 ohne UL-Approbation
Schutzart			IP20 (NEMA 0) / IP66 (NEMA 4X)
Berührungsschutz			BGV A3 (VBG4, finger- und handrücksicher)

	Symbol	Einheit	Wert
Hauptstromkreis / Leistungsteil			
Einspeisung			
Bemessungsbetriebsspannung			
DC1-1D...	U_e	V	1~ 110 (110 V (-10%) - 115 V (+10%)), $\rightarrow U_2 = 230$ V)
DC1-12...	U_e	V	1~ 230 (200 V (-10%) - 240 V (+10%))
DC1-32...	U_e	V	3~ 230 (200 V (-10%) - 240 V (+10%))
DC1-34...	U_e	V	3~ 400 (380 V (-10%) - 480 V (+10%))
Einphaseneinspeisung bei DC1-3...			Die Frequenzumrichter der Geräteereihen DC1-32... und DC1-34... können aus einer einphasigen Versorgung mit maximal 50% des Geräte-Nennstroms (I_e) betrieben werden.
Netzfrequenz	f	Hz	50/60 \pm 10%
Phasenunsymmetrie		%	maximal 3
maximaler Kurzschlussstrom (Versorgungsspannung)	SCCR	kA	100
Netzeinschalthäufigkeit			maximal einmal alle 30 Sekunden
Netzform (Wechselspannungsnetz)			TN- und TT-Netze mit direkt geerdetem Sternpunkt. IT-Netze nur mit PCM-Isolationswächtern. Der Betrieb an phasengeerdeten Versorgungsnetzen ist nur bis zu einer maximalen Phase-Erde-Spannung von 300 V AC zulässig.
Einschaltstrom	I	A	$< I_{LN}$
Motorabgang			
Ausgangsspannung			
DC1-1D...	U_2	V	3~ 0 - 2 x U_e (Spannungsverdoppler)
DC1-12..., DC1-32..., DC1-34...	U_2	V	3~ 0 - U_e
maximale Länge der Motorleitung	l	m	100 (geschirmt) 200 (ungeschirmt)
zugeordnete Motorleistung			
bei 230 V, 50 Hz	P	kW	0,37 - 4
bei 400 V, 50 Hz	P	kW	0,75 - 22
Ausgangsfrequenz			
Bereich, parametrierbar	f_2	Hz	0 - 50/60 (maximal 500 Hz)
Auflösung		Hz	0,1
Bemessungsbetriebsstrom	I_e	A	2,3 - 46
Überlaststrom für 60 s alle 600 s	I_L	%	150
Überlaststrom für 2,5 s alle 600 s	I_L	%	175
Schaltfrequenz (Doppelmodulation)	f_{PWM}	kHz	maximal 32
Betriebsart			
U/f-Steuerung (Drehzahlgenauigkeit)			\pm 20%, mit Schlupfkompensation
Vektor-Steuerung (statische Drehzahlgenauigkeit)			\pm 0,033% \pm 1% Lastbereich: 0 - 100%
Drehmoment Reaktionszeit	t_r	ms	1 - 8
Drehmoment Linearität			\pm 5% (10 - 90% vom Drehzahlstellbereich, 20 - 100% vom Drehmoment-Lastbereich)
Reaktionszeit (Freigabe IGBT)	t_r	ms	< 10
Gleichstrombremsung			
Zeit vor dem Start	t	s	0 - 25, bei Stopp
Motorfangfunktion			
			alle Baugrößen
Brems-Chopper			
			nur bei Baugröße FS2 bis FS4
Bremsstrom im Dauerbetrieb		%	100 (I_e)
maximaler Bremsstrom		%	150 für 60 s

2.2

PowerXL Frequenzumrichter DC1

Allgemeine Bemessungsdaten

	Symbol	Einheit	Wert
Steuerteil			
Steuerspannung			
Ausgangsspannung (Steuerklemme 1)	U_c	V DC	24
Belastbarkeit (Steuerklemme 1)	I_1	mA	100
Sollwertspannung (Steuerklemme 5)	U_s	V DC	10
Belastbarkeit (Steuerklemme 5)	I_s	mA	10
Digitaleingang (DI)			
Anzahl			2 - 4
Logik (Pegel)			positiv (NPN)
Reaktionszeit	t_r	ms	< 8
Eingangsspannungsbereich High (1)	U_c	V DC	8 - 30
Eingangsspannungsbereich Low (0)	U_c	V DC	0 - 4
Analogeingang (AI)			
Anzahl			0 - 2
Auflösung			12 Bit
Genauigkeit		%	< 1 auf den Endwert
Reaktionszeit	t_r	ms	< 16
Eingangsspannungsbereich	U_s	V	0 - 10, DC ($R_i \sim 72 \text{ k}\Omega$)
Eingangsstrombereich	I_s	mA	0/4 - 20 ($R_B \sim 500 \Omega$)
Relais-Ausgang (RO1)			
Anzahl			1 Relais
Relais-Kontakt			Schließer
Schaltvermögen			
AC	I	A	6 (250 V AC)
DC	I	A	5 (30 V AC)
Digitalausgang (DO)			
Anzahl			0 - 1
Ausgangsspannung	U_{out}	V	+24
Belastbarkeit (Steuerklemme 8)	I_g	mA	20 max.
Analogausgang (AO)			
Anzahl			0 - 1
Ausgangsspannung	U_{out}	V	0 - +10
Belastbarkeit (Steuerklemme 8)	I_g	mA	20 (maximal)
Auflösung		Bit	10
Genauigkeit		%	< 1 auf den Endwert
Schnittstelle (RJ45)			
Reaktionszeit (nach gültigem Befehl)	t_r	ms	< 8 (Modbus, CANopen) < 8 (OP-Bus: Master-Slave, 60 ms Zyklus)

Frequenzumrichter mit Spannungsverdopplerschaltung

$$U_{LN} = 2 \times U_2: 115 \text{ V} \rightarrow 230 \text{ V}$$

Größe	Formelzeichen	Einheit	2D3	4D3	5D8
Gerätereihe DC1-1D...					
Bemessungsstrom	I_e	A	2,3	4,3	5,8
Überlaststrom für 60 s alle 600 s	I_L	A	3,45	6,45	8,7
Überlaststrom für 2,5 s alle 600 s	I_L	A	4,03	7,53	10,15
Scheinleistung bei Nennbetrieb ¹⁾ 230 V	S	kVA	0,92	1,71	2,31
Zugeordnete Motorleistung					
bei 230 V, 50 Hz	P	kW	0,37	0,75	1,1
bei 220 - 240 V, 60 Hz	P	HP	0,5	1	1,5
Netzseite (Primärseite):					
Anzahl der Phasen			einphasig oder zweiphasig		
Bemessungsspannung	U_{LN}	V	110 (-10%) - 115 (+10%), 48 - 62 Hz 99 - 126 ±0%		
Eingangsstrom (Phasenstrom)	I_{LN}	A	7,8	15,8	21,9
Minimaler Bremswiderstand	R_B	Ω	–	–	100
Schaltfrequenz (Taktfrequenz)					
Werkseinstellung	f_{PVM}	kHz	8	8	8
Einstellbereich	f_{PVM}	kHz	4 - 32	4 - 32	4 - 32
Spannungsanhebung (U_{Boost}/U_{LN})					
Werkseinstellung		%	3	3	2,5
Maximalwert		%	25	25	20
Maximaler Ableitstrom (Berührungsstrom) zur Erde (PE), bei U_{LN} : 120 V, ohne Motor	I_{Touch}	mA	4,8	4,8	4,8
Wirkungsgrad	η		0,95	0,95	0,95
Verlustleistung					
bei I_e (150%)	P_V	W	18,5	37,5	44
im Leerlauf, Standby (gesperrt, ohne Lüfter)	P_V	W	3,07	3,07	4,51
Lüfter			–	✓ ¹⁾	✓ ¹⁾
Baugröße			FS1	FS1	FS2

Hinweise ¹⁾ Nicht bei Schutzart IP66

2.2

PowerXL Frequenzumrichter DC1

Spezifische Bemessungsdaten

Größe	Formelzeichen	Einheit	2D3	4D3	7D0NN 7D0FN	7D0NB 7D0FB	011	015
Gerätereihe DC1-12...								
Bemessungsstrom	I_B	A	2,3	4,3	7	7	10,5	15
Überlaststrom für 60 s alle 600 s	I_L	A	3,45	6,45	10,5	10,5	15,75	22,5
Überlaststrom für 2,5 s alle 600 s	I_L	A	4,03	7,53	12,25	12,25	18,38	26,25
Scheinleistung bei Nennbetrieb 230 V	S	kVA	0,92	1,71	2,79	2,79	4,18	5,98
Scheinleistung bei Nennbetrieb 240 V	S	kVA	0,96	1,79	2,91	2,91	4,36	6,24
Zugeordnete Motorleistung								
bei 230 V, 50 Hz	P	kW	0,37	0,75	1,5	1,5	2,2	4
bei 220 - 240 V, 60 Hz	P	HP	0,5	1	2	2	3	5
Netzseite (Primärseite):								
Anzahl der Phasen			einphasig oder zweiphasig					
Bemessungsspannung	U_{LN}	V	200 (-10%) - 240 (+10%), 50/60 Hz 180 - 264 ±0%, 48 - 62 Hz ±0%					
Eingangsstrom (Phasenstrom)	I_{LN}	A	3,7	7,5	12,9	12,9	19,2	29,2
Minimaler Bremswiderstand	R_B	Ω	–	–	–	100	50	25
Schaltfrequenz (Taktfrequenz)								
Werkseinstellung	f_{PWM}	kHz	8	8	8	8	8	8
Einstellbereich	f_{PWM}	kHz	4 -32	4 -32	4 -32	4 -32	4 -32	4 -24
Spannungsanhebung (U_{Boost}/U_{LN})								
Werkseinstellung		%	3	3	3	2,5	2,5	2
Maximalwert		%	25	25	25	20	20	15
Maximaler Ableitstrom (Berührungsstrom) zur Erde (PE), bei U_{LN} : 240 V, ohne Motor	I_{PE}	mA	4,8	4,8	4,8	4,8	4,8	4,7
Wirkungsgrad	η		0,95	0,94	0,96	0,96	0,95	0,96
Verlustleistung								
bei I_B (150%)	P_V	W	18,5	45,75	63	63	103,4	160
im Leerlauf, Standby (gesperrt, ohne Lüfter)	P_V	W	3,07	3,07	3,07	4,51	4,51	5,16
Lüfter			–	✓ ¹⁾	✓ ¹⁾	✓ ¹⁾	✓ ¹⁾	✓ ¹⁾
Baugröße			FS1	FS1	FS1	FS2	FS2	FS3

Hinweise ¹⁾ Nicht bei Schutzart IP66

Größe	Formelzeichen	Einheit	2D3	4D3	7D0NN	7D0NB 7D0FB
Gerätereihe DC1-32...						
Bemessungsstrom	I_B	A	2,3	4,3	7	7
Überlaststrom für 60 s alle 600 s	I_L	A	3,45	6,45	10,5	10,5
Überlaststrom für 2,5 s alle 600 s	I_L	A	4,03	7,53	12,25	12,25
Scheinleistung bei Nennbetrieb 230 V	S	kVA	0,92	1,71	2,79	2,79
Scheinleistung bei Nennbetrieb 240 V	S	kVA	0,96	1,79	2,91	2,91
Zugeordnete Motorleistung						
bei 230 V, 50 Hz	P	kW	0,37	0,75	1,5	1,5
bei 220 - 240 V, 60 Hz	P	HP	0,5	1	2	2
Netzseite (Primärseite):						
Anzahl der Phasen			3	3	3	3
Bemessungsspannung	U_{LN}	V	200 (-10%) - 240 (+10%), 50/60 Hz 180 - 264 ±0%, 48 - 62 Hz ±0%			
Eingangsstrom (Phasenstrom)	I_{LN}	A	3,4	5,6	9,5	8,9
Minimaler Bremswiderstand	R_B	Ω	–	–	–	100
Schaltfrequenz (Taktfrequenz)						
Werkseinstellung	f_{PWM}	kHz	8	8	8	8
Einstellbereich	f_{PWM}	kHz	4 - 32	4 - 32	4 - 32	4 - 32
Spannungsanhebung (U_{Boost}/U_{LN})						
Werkseinstellung		%	3	3	3	2,5
Maximalwert		%	25	25	25	20
Maximaler Ableitstrom (Berührungsstrom) zur Erde (PE), bei U_{LN} : 240 V, ohne Motor	I_{Touch}	mA	7,5	7,5	7,5	7,2
Wirkungsgrad	η		0,96	0,95	0,96	0,96
Verlustleistung						
bei I_B (150%)	P_V	W	14,8	39,75	61,5	61,5
im Leerlauf, Standby (gesperrt, ohne Lüfter)	P_V	W	3,07	3,07	3,07	4,51
Lüfter			–	✓ ¹⁾	✓ ¹⁾	✓ ¹⁾
Baugröße			FS1	FS1	FS1	FS2

Hinweise ¹⁾ Nicht bei Schutzart IP66

2.2

PowerXL Frequenzumrichter DC1

Spezifische Bemessungsdaten

Größe	Formelzeichen	Einheit	011	018	024	030	046
Gerätereihe DC1-32...							
Bemessungsstrom	I_e	A	10,5	18	24	30	46
Überlaststrom für 60 s alle 600 s	I_L	A	15,75	27	36	45	69
Überlaststrom für 2,5 s alle 600 s	I_L	A	18,38	31,5	42	52,5	80,5
Scheinleistung bei Nennbetrieb 230 V	S	kVA	4,18	7,17	9,55	11,94	18,30
Scheinleistung bei Nennbetrieb 240 V	S	kVA	4,36	7,48	9,96	12,46	19,10
Zugeordnete Motorleistung							
bei 230 V, 50 Hz	P	kW	2,2	4	5,5	7,5	11
bei 220 - 240 V, 60 Hz	P	HP	3	5	7,5	10	15
Netzseite (Primärseite):							
Anzahl der Phasen			3	3	3	3	3
Bemessungsspannung	U_{LN}	V	200 - (10%) - 264 (+10%), 50/60 Hz 180 - 264 ±0%, 48 - 62 Hz ±0%				
Eingangsstrom (Phasenstrom)	I_{LN}	A	12,1	20,9	26,4	33,3	50,1
Minimaler Bremswiderstand	R_B	Ω	50	25	20	15	10
Schaltfrequenz (Taktfrequenz)							
Werkseinstellung	f_{PWM}	kHz	8	8	8	8	8
Einstellbereich	f_{PWM}	kHz	4 - 32	4 - 24	4 - 24	4 - 24	4 - 24
Spannungsanhebung (U_{Boost}/U_{LN})							
Werkseinstellung		%	2,5	2	2	1,5	1,5
Maximalwert		%	20	15	15	10	10
Maximaler Ableitstrom (Berührungsstrom) zur Erde (PE), bei U_{LN} : 240 V, ohne Motor	I_{Touch}	mA	7,2	6,8	6,8	6,9	6,9
Wirkungsgrad	η		0,96	0,96	0,97	0,97	0,96
Verlustleistung							
bei I_e (150%)	P_V	W	90,2	160	223	304	446
im Leerlauf, Standby (gesperrt, ohne Lüfter)	P_V	W	4,51	5,16	5,16	7,54	7,54
Lüfter			✓ ¹⁾	✓ ¹⁾	✓ ¹⁾	✓	✓
Baugröße			FS2	FS3	FS3	FS4	FS4

Hinweise ¹⁾ Nicht bei Schutzart IP66

Größe	Formelzeichen	Einheit	2D2	4D1NN 4D1FN	4D1NB 4D1FB	5D8	9D5
Gerätereihe DC1-34...							
Bemessungsstrom	I_e	A	2,2	4,1	4,1	5,8	9,5
Überlaststrom für 60 s alle 600 s	I_L	A	3,3	6,15	6,15	8,7	14,25
Überlaststrom für 3,75 s alle 600 s	I_L	A	3,85	7,18	7,18	10,15	16,63
Scheinleistung bei Nennbetrieb 400 V	S	kVA	1,52	2,84	2,84	4,02	6,58
Scheinleistung bei Nennbetrieb 480 V	S	kVA	1,83	3,41	3,41	4,82	7,9
Zugeordnete Motorleistung							
bei 400 V, 50 Hz	P	kW	0,75	1,5	1,5	2,2	4
bei 460 V, 60 Hz	P	HP	1	2	2	3	5
Netzseite (Primärseite):							
Anzahl der Phasen			3	3	3	3	3
Bemessungsspannung	U_{LN}	V	380 (-10%) - 480 (+10%), 50/60 Hz 342 - 528 V $\pm 0\%$, 48 - 62 Hz $\pm 0\%$				
Eingangsstrom (Phasenstrom)	I_{LN}	A	3,5	5,6	5,6	7,5	11,5
Minimaler Bremswiderstand	R_B	Ω	–	–	250	200	120
Schaltfrequenz (Taktfrequenz)							
Werkseinstellung	f_{PWM}	kHz	8	8	8	8	8
Einstellbereich	f_{PWM}	kHz	4 - 32	4 - 32	4 - 32	4 - 32	4 - 32
Spannungsanhebung (U_{Boost}/U_{LN})							
Werkseinstellung		%	3	3	2,5	2,5	2,5
Maximalwert		%	25	25	20	20	20
Maximaler Ableitstrom (Berührungsstrom) zur Erde (PE), bei U_{LN} : 400 V, ohne Motor	I_{Touch}	mA	13	13	12,6	12,6	12,6
Wirkungsgrad	η		0,92	0,95	0,95	0,95	0,97
Verlustleistung							
bei I_e (150%)	P_V	W	33,75	66,5	66,5	101,2	136
im Leerlauf, Standby (gesperrt, ohne Lüfter)	P_V	W	4,55	4,55	6,44	6,44	6,44
Lüfter			✓ ¹⁾	✓ ¹⁾	✓ ¹⁾	✓ ¹⁾	✓ ¹⁾
Baugröße			FS1	FS1	FS2	FS2	FS2

Hinweise ¹⁾ Nicht bei Schutzart IP66

2.2

PowerXL Frequenzumrichter DC1

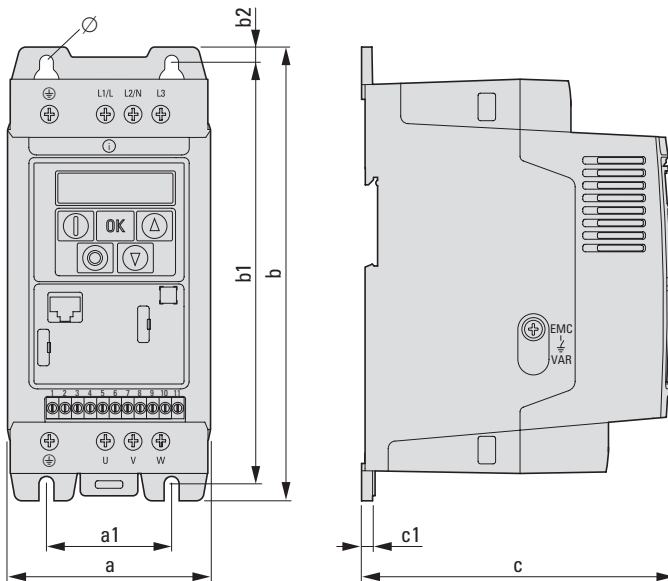
Spezifische Bemessungsdaten

Größe	Formelzeichen	Einheit	014	018	024	030	039	046
Gerätereihe DC1-34...								
Bemessungsstrom	I_e	A	14	18	24	30	39	46
Überlaststrom für 60 s alle 600 s	I_L	A	21	27	36	45	58,5	69
Überlaststrom für 3,75 s alle 600 s	I_L	A	24,5	31,5	42	52,5	68,25	80,5
Scheinleistung bei Nennbetrieb 400 V	S	kVA	9,67	12,47	16,63	20,76	26,99	31,83
Scheinleistung bei Nennbetrieb 480 V	S	kVA	11,64	14,96	19,95	24,91	32,39	38,20
Zugeordnete Motorleistung								
bei 400 V, 50 Hz	P	kW	5,5	7,5	11	15	18,5	22
bei 460 V, 60 Hz	P	HP	7,5	10	15	20	25	30
Netzseite (Primärseite):								
Anzahl der Phasen			3	3	3	3	3	3
Bemessungsspannung	U_{LN}	V	380 (-10%) - 480 (+10%), 50/60 Hz 342 - 528 V $\pm 0\%$, 48 - 62 Hz $\pm 0\%$					
Eingangsstrom (Phasenstrom)	I_{LN}	A	17,2	21,2	27,5	34,2	44,1	51,9
Minimaler Bremswiderstand	R_B	Ω	100	80	50	30	22	22
Schaltfrequenz (Taktfrequenz)								
Werkseinstellung	f_{PWM}	kHz	8	8	8	8	8	8
Einstellbereich	f_{PWM}	kHz	4 - 24	4 - 24	4 - 24	4 - 24	4 - 24	4 - 24
Spannungsanhebung (U_{Boost}/U_{LN})								
Werkseinstellung		%	2	2	2	2	1,5	1,5
Maximalwert		%	15	15	15	10	10	10
Maximaler Ableitstrom (Berührungsstrom) zur Erde (PE), bei U_{LN} : 400 V, ohne Motor	I_{Touch}	mA	12,7	12,7	12,7	12,9	12,9	12,9
Wirkungsgrad	η		0,96	0,97	0,97	0,97	0,97	0,96
Verlustleistung								
bei I_e (150%)	P_V	W	223	304	446	607	728	801
im Leerlauf, Standby (gesperrt, ohne Lüfter)	P_V	W	6,42	6,42	6,52	14,6	14,6	14,6
Lüfter			✓ ¹⁾	✓ ¹⁾	✓ ¹⁾	✓	✓	✓
Baugröße			FS3	FS3	FS3	FS4	FS4	FS4

Hinweise ¹⁾ Nicht bei Schutzart IP66

Abmessungen und Gewichte

Baugrößen FS1 bis FS3 in IP20



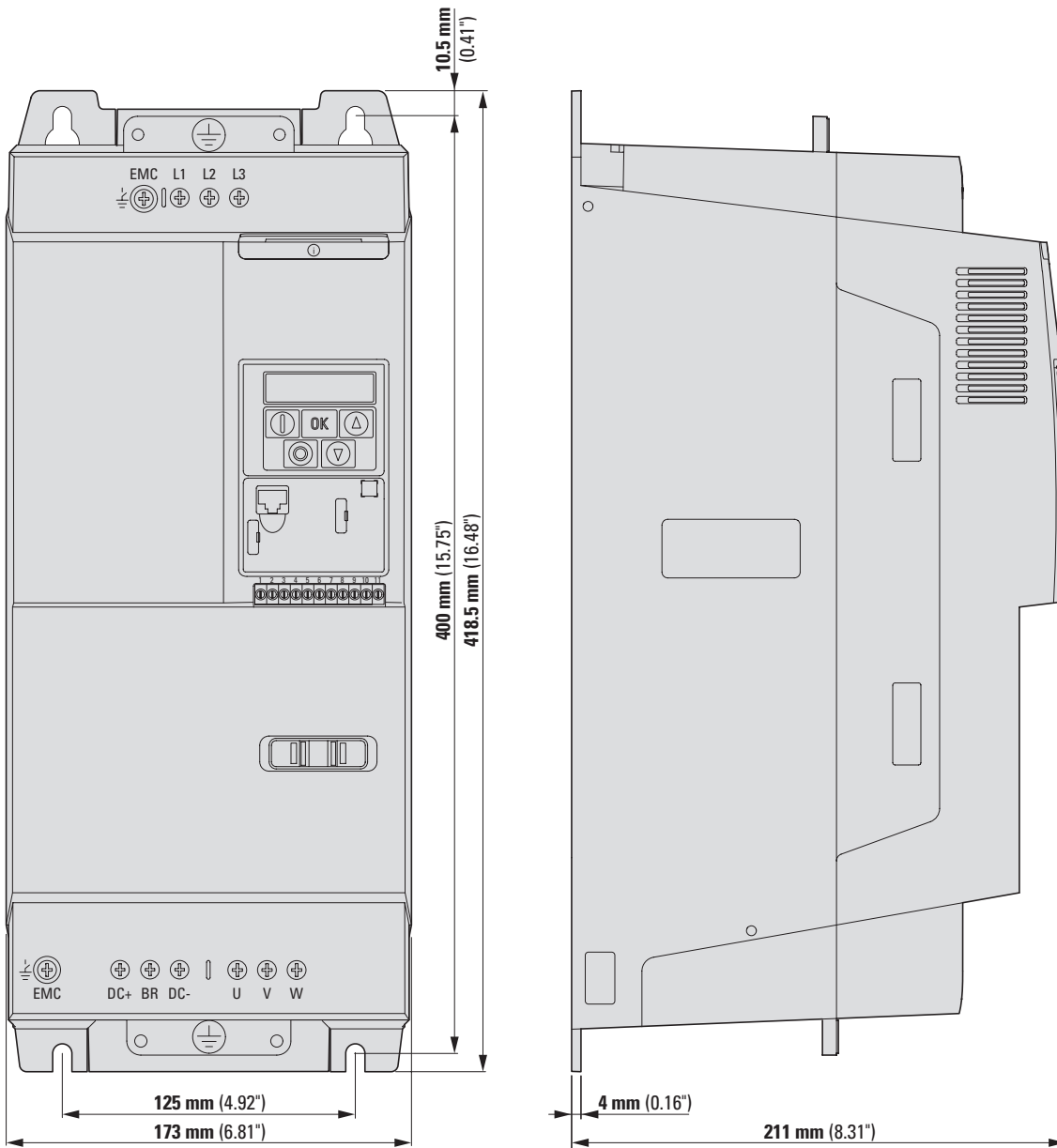
Baugröße	a	a1	b	b1	b2	c	c1	Ø1	Ø2	m
	mm	mm	mm	mm	mm	mm	mm	mm	mm	kg
FS1	81	50	184	170	7	124	4	6	12	1,1
FS2	107	75	231	215	8	152	5	6	12	2,6
FS3	131	100	273	255	8,5	175	5	6	12	4

2.2

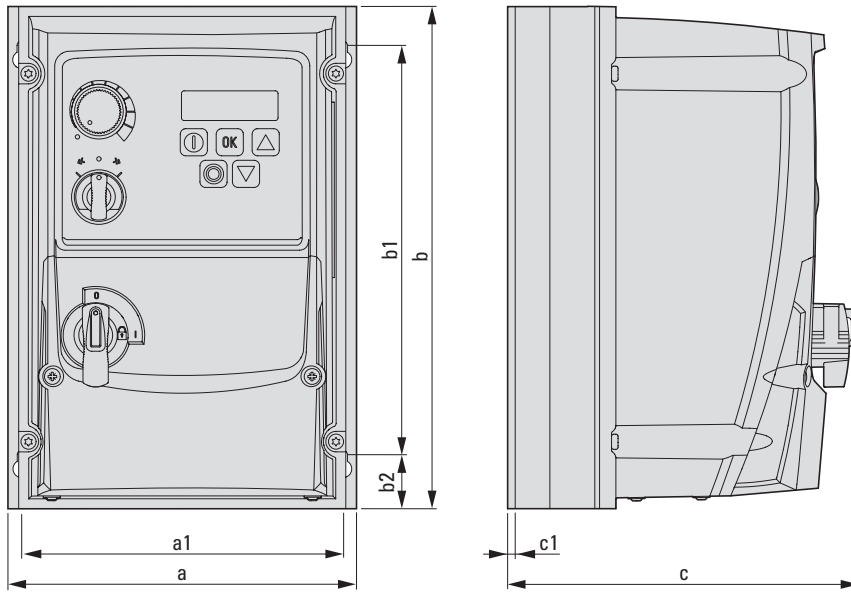
PowerXL Frequenzumrichter DC1

Spezifische Bemessungsdaten

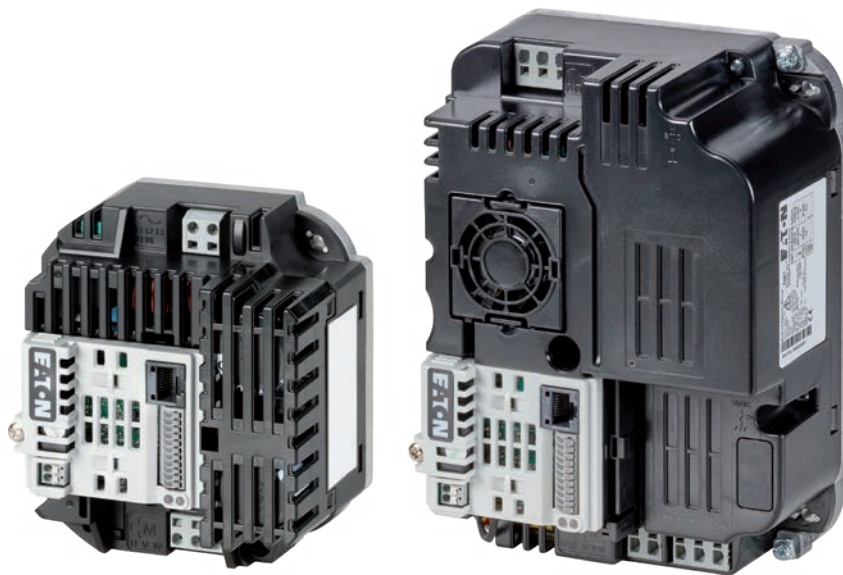
Baugröße FS4 in IP20



Baugrößen FS1 bis FS4 in IP66



Baugröße	a	a1	b	b1	b2	c	c1	Ø1	Ø2	m
	mm	mm	mm	mm	mm	mm	mm	mm	mm	kg
FS1	161	148,5	232	189	25	162	3,5	4	8	2,5
FS2	188	176	257	200	28	182	3,5	4,2	8,5	3,5
FS3	211	197,5	310	252	33	238	3,5	4,2	8,5	7
FS4	240	226	360	300	33	275	3,5	4,2	8,5	9,5



PowerXL Frequenzumrichter DB1 Cold Plate Drive

Der PowerXL Frequenzumrichter DB1 vereint alle Funktionalitäten der bewährten DC1-Reihe in der kleinsten IEC-kompatiblen Form. Durch die Cold Plate Technologie bietet das leistungsfähige Gerät eine optimale Lösung für Kunden, die den Frequenzumrichter in bestehende Systeme ohne ausreichend Platz für Kühlkörper oder Lüftungen integrieren möchten.

Leistungsbereich:

- 0,55 kW (U_g : 1~ 115 V, U_2 : 3~ 230 V)
- 0,75 kW (U_g : 1~ 115-230 V, U_2 : 3~ 230 V)
- 0,37 - 0,75 kW (U_g : 1~ 230 V, U_2 : 3~ 230 V)
- 0,37 - 1,5 kW (U_g : 3~ 230 V, U_2 : 3~ 230 V)
- 0,75 - 4 kW (U_g : 3~ 400 V, U_2 : 3~ 400 V)

Applikationen:

- Pumpen mit integriertem Frequenzumrichter
- Lüfter mit integriertem Frequenzumrichter
- Klimageräte
- Kompressoren
- Mobile Transportbänder

Merkmale:

- Schnelle Inbetriebnahme durch 14 Basisparameter
- Hohe Überlastfähigkeit: 150% für 60 Sekunden, 175% für 2 Sekunden
- Umgebungstemperatur bis 60°C ohne Derating
- Sensorlose Vektorregelung
- Steuerung von hocheffizienten IE4 Motoren
- Kurzschlussfest in allen Betriebsarten
- CANopen und Modbus RTU integriert
- Schutzart IP20
- Integrierter EMV Filter
- Power Factor Compensation (PFC)
- Integrierter Bremstransistor
- Integrierter PI-Regler
- U/f-Steuerung
- Spannungs-Anhebung
- DC-Bremse
- Steuerklemmen mit Push-in-Technologie
- Internationale Standards (CE, UL, cUL, EAC; RoHS)

Zubehör:

- Externe Bedieneinheit
- Parameterspeicher und Bluetooth Kommunikationsstick
- Netzdrosseln
- Motordrosseln
- Sinusfilter
- Bremswiderstände
- Parametriersoftware drivesConnect
- drivesConnect mobile App (iOS, Android)

Mehr Informationen finden unter:
www.Eaton.com/DB1



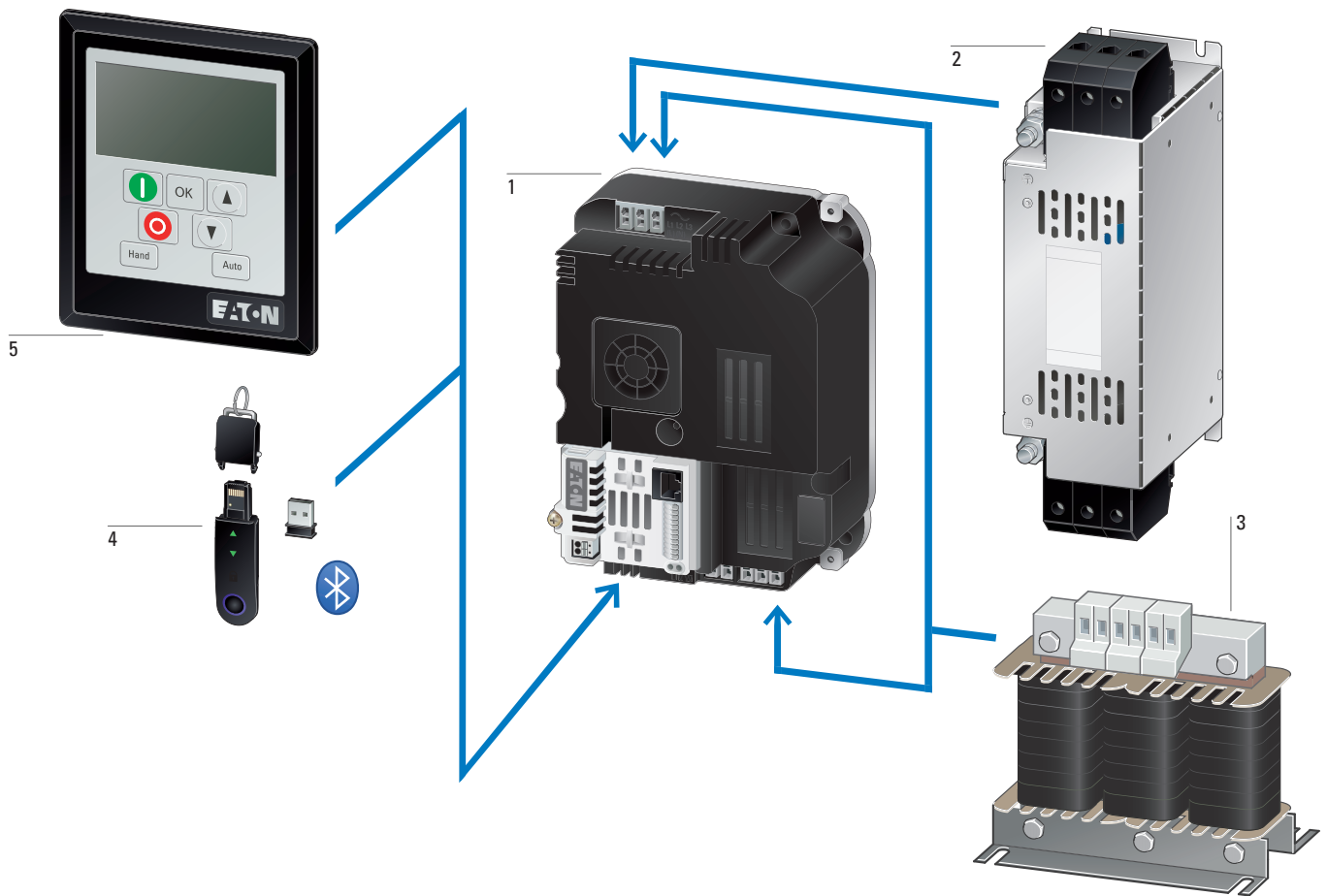
2.3 Frequenzumrichter DB1 bis 4 kW	
Systemübersicht	108
Typschlüssel	109
Baugrößen und Schutzart	109
Bestellen	110
DB1, für Drehstrommotoren 230 V/400 V, IP20	110
Zusatzausrüstung	111
Projektieren	112
Blockschaltbild	112
Zugeordnete Schalt- und Schutzorgane für DB1	114
Technische Daten	116
Allgemeine Bemessungsdaten	116
Spezifische Bemessungsdaten	119
Abmessungen und Gewichte	125

2.3

Frequenzumrichter DB1 bis 4 kW

Systemübersicht

Systemübersicht



Frequenzumrichter DB1 1
→ Seite 110

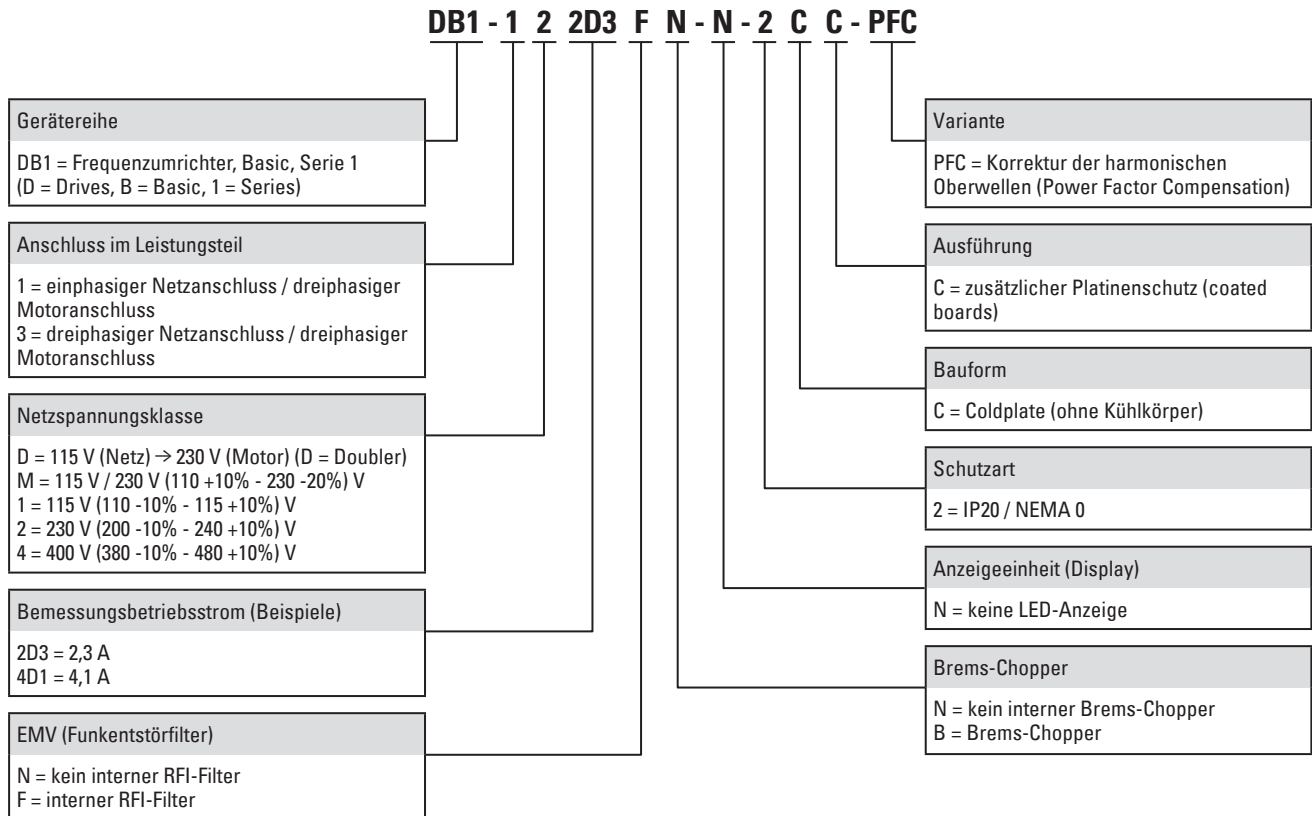
Externe Funkenstörfilter 2
→ Seite 217

Netzdrossel, Motordrossel 3
→ Seite 215
→ Seite 219

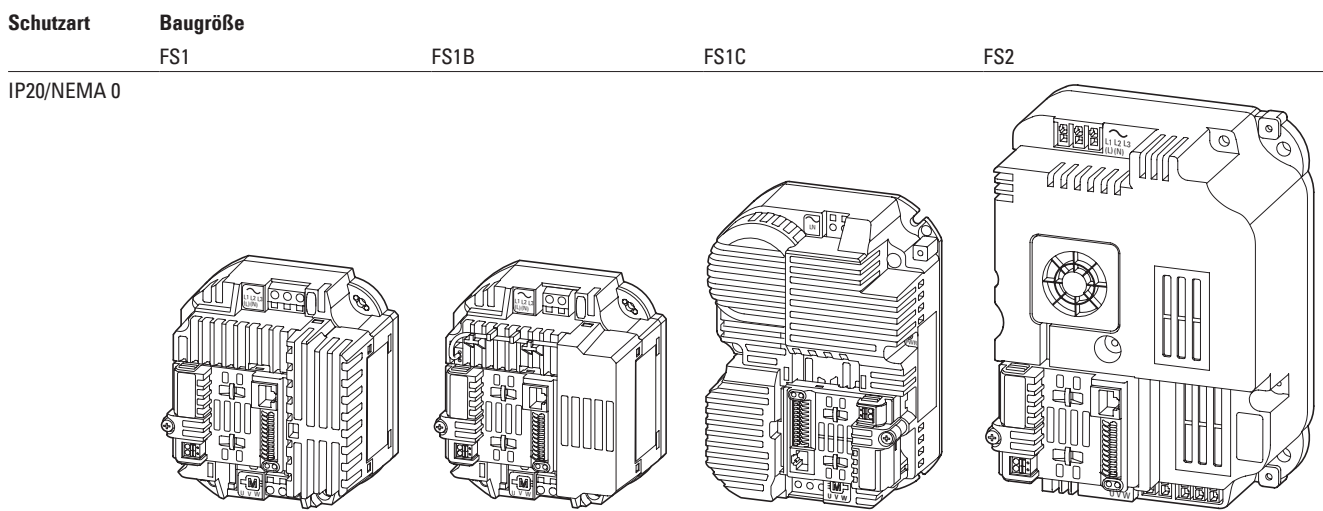
Speicher und Bluetoothstick 4
→ Seite 111

Externe Bedieneinheit 5
→ Seite 111

Typschlüssel



Baugrößen und Schutzart



DB1

2.3

Frequenzumrichter DB1 bis 4 kW

DB1, für Drehstrommotoren 230 V/400 V, IP20

Bestellen

Bemessungsbetriebsstrom ¹⁾⁴⁾	Zugeordnete Motorleistung ¹⁾²⁾³⁾		Ausstattung			Baugröße	Schutzart	Typ Artikel-Nr.	VPE
	I _B A	P kW	P HP	Funkentstörfilter	Brems-Chopper				
PowerXL Frequenzumrichter DB1									
Die Netzanschlussspannung von 115 V wird durch interne Spannungsverdoppelung auf 230 V (Ausgangsspannung) angehoben. U ₁ 115 V AC, 1-phasig / U ₂ 230 V AC, 3-phasig Netzspannung (50/60Hz) \hat{U}_{LN} 110 (-10%) - 115 (+10%) V									
3,2	0,55	0,75	✓	-	-	FS1B	IP20/NEMA 0	DB1-1D3D2FN-N2CC 199347	1 Stück
U ₁ 115 - 230 V AC, 1-phasig / U ₂ 230 V AC, 3-phasig Netzspannung (50/60Hz) \hat{U}_{LN} 200 (-10%) - 240 (+10%) V									
4,3	0,75	1	✓	-	-	FS1C	IP20/NEMA 0	DB1-1M4D3FN-N2CC-PFC 199738	1 Stück
U ₁ 230 V AC, 1-phasig / U ₂ 230 V AC, 3-phasig Netzspannung (50/60Hz) \hat{U}_{LN} 200 (-10%) - 240 (+10%) V									
2,3	0,37	0,5	✓	-	-	FS1	IP20/NEMA 0	DB1-122D3FN-N2CC 197193	1 Stück
4,3	0,75	1	✓	-	-	FS1	IP20/NEMA 0	DB1-124D3FN-N2CC 197194	
7	1,5	2	✓	-	-	FS1C	IP20/NEMA 0	DB1-127D0FN-N2CC-PFC 199739	
U ₁ 230 V AC, 3-phasig / U ₂ 230 V AC, 3-phasig Netzspannung (50/60Hz) \hat{U}_{LN} 200 (-10%) - 240 (+10%) V									
2,3	0,37	0,5	✓	-	-	FS1	IP20/NEMA 0	DB1-322D3FN-N2CC 199735	1 Stück
4,3	0,75	1	✓	-	-	FS1	IP20/NEMA 0	DB1-324D3FN-N2CC 199736	
7	1,5	2	✓	-	-	FS1B	IP20/NEMA 0	DB1-327D0FN-N2CC 199737	
U ₁ 400 V AC, 3-phasig / U ₂ 400 V AC, 3-phasig Netzspannung (50/60Hz) \hat{U}_{LN} 380 (-10%) - 480 (+10%) V									
2,2	0,75	1	✓	-	-	FS1	IP20/NEMA 0	DB1-342D2FN-N2CC 197196	1 Stück
4,1	1,5	2	✓	-	-	FS1	IP20/NEMA 0	DB1-344D1FN-N2CC 197197	
5,8	2,2	3	✓	✓	-	FS2	IP20/NEMA 0	DB1-345D8FB-N2CC 197565	
9,5	4	5	✓	✓	-	FS2	IP20/NEMA 0	DB1-349D5FB-N2CC 197566	


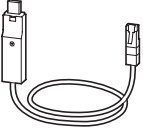
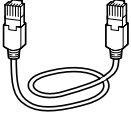

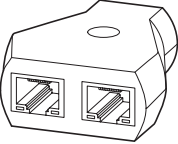
Hinweise

¹⁾ Überlastzyklus: 150% für 60 s alle 600 s

²⁾ Bei 230 V, 50 Hz/bei 220 - 240 V, 60 Hz
bei 400 V, 50 Hz/bei 440 - 480 V, 60 Hz

³⁾ Für normale vierpolige, innen- und außenbelüftete Drehstrom-Asynchronmotoren mit 1500 min⁻¹ bei 50 Hz bzw. 1800 min⁻¹ bei 60 Hz

⁴⁾ Bemessungsbetriebsstrom bei einer Schaltfrequenz von 16 kHz und einer Umgebungstemperatur von +60°C

Beschreibungen	Länge m	verwendbar für	Typ Artikel-Nr.	VPE
Externe Bedieneinheit				
 mit 7-Segment-Anzeige Front IP54 mit ca. 3 m langem, steckbarem Verbindungskabel (RJ45, 8-polig)	3	DE1, DE11, DC1, DB1, DA1	DX-KEY-LED2 186946	1 Stück
mit OLED- mehrsprachigem Klartext-Display (OLED) Front IP54 mit ca. 3 m langem, steckbarem Verbindungskabel (RJ45, 8-polig)	3	DC1, DB1, DA1, RAM05, RASP5	DX-KEY-OLED 169133	
Parametrieren				
Parameterspeicher und Bluetooth Kommunikationsstick				
zur Speicherung, Parameterkopie und/oder Parameterübertragung über Bluetooth zu einem PC mit Software drivesConnect oder einem Smartphone (iOS oder Android) mit der drivesConnect mobile App mit 2 Funktionstasten zum Up- und Download von Parametern mit Parameterspeicher	–	DE1, DE11, DC1, DB1, DA1, RAM05, RASP5	DX-COM-STICK3-KIT 197586	1 Stück
Programmierkabel				
 Schnittstellenumsetzer USB/RS485 mit Verbindungskabel, RJ45 8-polig zur Speicherung, Parameterkopie und/oder Parameterübertragung zu einem PC mit Software drivesConnect, galvanisch getrennt	3	DE1, DE11, DC1, DB1, DA1	DX-CBL-PC-3M0 744-A3036-00P	1 Stück
Verbindungsleitung				
 Patchkabel mit RJ45-Steckern, 8-polig	0,5	DE1, DE11, DC1, DB1, DA1	DX-CBL-RJ45-0M5 169137	1 Stück
	1		DX-CBL-RJ45-1M0 169138	
	3		DX-CBL-RJ45-3M0 169139	
Bus-Abschlusswiderstand				
 RJ45 8-polig Anschluss an CANopen® (PIN 1/2, 124 Ω) oder an Modbus-RTU (PIN 7/8, 120 Ω)	–	DX-SPL-RJ45-2SL-1PL	EASY-NT-R 256281	2 Stück
Splitter				
 RJ45, 8-polig, 3 Buchsen	–	DX-CBL-RJ45...	DX-SPL-RJ45-3SL 169141	1 Stück
RJ45, 8-polig, 2 Buchsen/1 Stecker	–	DE1, DE11, DC1, DB1, DA1	DX-SPL-RJ45-2SL1PL 169142	

2.3

Frequenzumrichter DB1 bis 4 kW

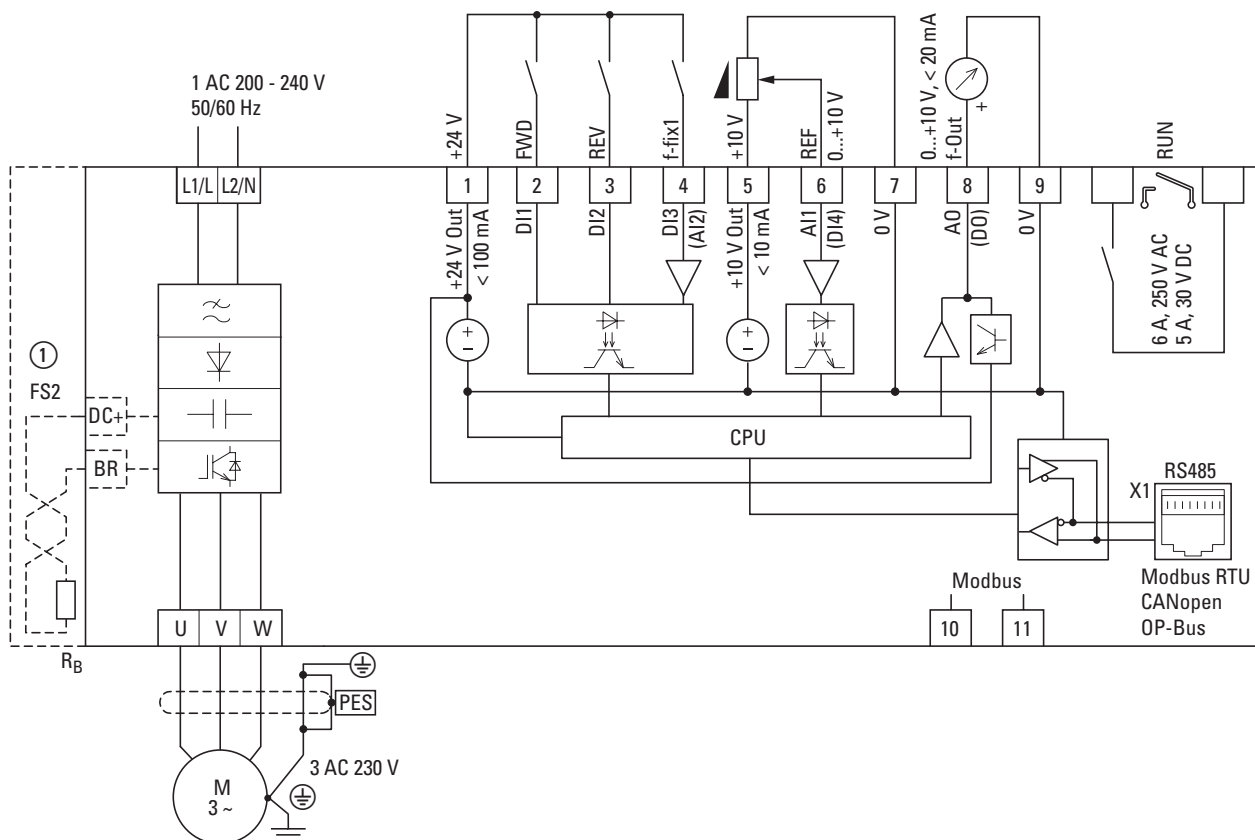
Blockschaltbild

Projektieren

DB1-12...

Netzspannung U_{LN} : 1-phasig, 200 (-10%) - 240 (+10%) V, 50/60 Hz

Motorspannung U_2 : 3-phasig, $U_2 = U_{LN}$, 0 - 50/60 Hz (max. 500 Hz)



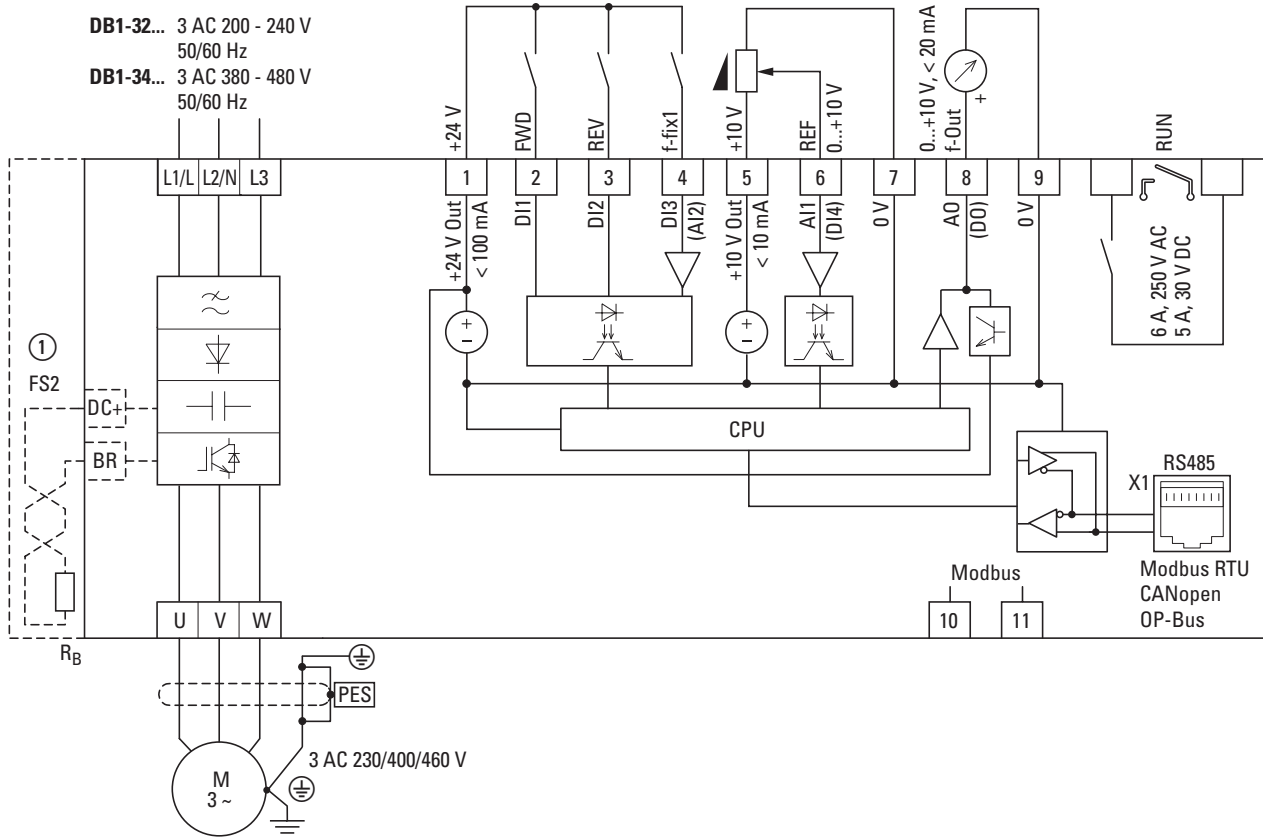
① Geräte in Baugröße FS2 ermöglichen den Anschluss von Bremswiderständen (DC+, BR).

Frequenzumrichter mit einphasiger Netzversorgungsspannung und dreiphasigem Motoranschluss

DB1-34...

Netzspannung U_{LN} : 3-phasig, 380 (-10%) - 480 (+10%) V, 50/60 Hz

Motorspannung U_2 : 3-phasig, $U_2 = U_{LN}$ 0 - 50/60 Hz (max. 500 Hz)



① Geräte in Baugröße FS2 ermöglichen den Anschluss von Bremswiderständen (DC+, BR).

Frequenzumrichter mit dreiphasiger Netzversorgungsspannung und dreiphasigem Motoranschluss

2.3

Frequenzumrichter DB1 bis 4 kW

Zugeordnete Schalt- und Schutzorgane für DB1

Typ	Motor	Frequenzumrichter		Netzanschluss	
	Zugeordnete Motorleistung ¹⁾²⁾ $I_H = 150\%$ P kW	Bemessungs- betriebsstrom ¹⁾ $I_H = 150\%$ I_e A	Eingangsstrom $I_H = 150\%$ I_{LN} A	Schutzorgan IEC (Typ B, gG), 150% UL (Class CC or J) ³⁾ A A	
Frequenzumrichter DB1 bis 4 kW					
DB1-122D3FN-N2CC	0,37	2,3	4,5	10	10
DB1-124D3FN-N2CC	0,75	4,3	9,1	16	15
DB1-127D0FN-N2CC-PFC	0,75	7	8,7	16	15
DB1-1D3D2FN-N2CC	0,5	3,2	11,4	16	15
DB1-1M4D3FN-N2CC-PFC (bei 110 V)	0,75	4,3	10,9	16	15
DB1-1M4D3FN-N2CC-PFC (bei 230 V)	0,75	4,3	5,1	10	10
DB1-322D3FN-N2CC	0,37	2,3	2,2	10	10
DB1-324D3FN-N2CC	0,75	4,3	4,4	10	10
DB1-327D0FN-N2CC	1,5	7	9,6	16	15
DB1-342D2FN-N2CC	0,75	2,2	2,3	6	6
DB1-344D1FN-N2CC	1,5	4,1	5,6	10	10
DB1-345D8FB-N2CC	2,2	5,8	7,5	10	10
DB1-349D5FB-N2CC	4	9,5	10,7	16	15

Hinweise

¹⁾ Überlastzyklus für 60 s alle 600 s

²⁾ Für normale vierpolige, innen- und außenbelüftete Drehstrom-Asynchronmotoren mit 1500 min⁻¹ bei 50 Hz bzw. 1800 min⁻¹ bei 60 Hz

³⁾ Maximaler Kurzschlussstrom des Versorgungsnetzes: 100 kA rms

⁴⁾ Option externer Funkentstörfilter für größere Motorleitungslängen und beim Einsatz in anderer EMV-Umgebung

Netzanschluss		Funkentstörfilter (extern, 150%) ⁴⁾			Motorabgang
Netzschütz	Netzdrossel			Motorordrossel	
$I_H = 150\%$ (CT/I _H , bei 50°C)	$I_H = 150\%$ (bei 50°C)			$I_H = 150\%$ (CT/I _H , bei 50°C)	
	Typ (max. 50°C)	Typ (max. 40°C)	Ableitstrom arm	Standard	
DILEM-...+P1DILEM	DX-LN1-006	DX-LN1-006	DX-EMC12-008-SL	DX-EMC12-014-FS1	DX-LM3-008
DILEM-...+P1DILEM	DX-LN1-013	DX-LN1-013	DX-EMC12-012-SL	DX-EMC12-014-FS1	DX-LM3-008
DILEM-...+P1DILEM	DX-LN1-013	DX-LN1-009	DX-EMC12-012-SL	DX-EMC12-014-FS1	DX-LM3-008
DILEM-...+P1DILEM	DX-LN1-013	DX-LN3-016	DX-EMC12-012-SL	DX-EMC12-014-FS1	DX-LM3-008
DILEM-...+P1DILEM	DX-LN1-013	DX-LN1-013	DX-EMC12-012-SL	DX-EMC12-014-FS1	DX-LM3-008
DILEM-...+P1DILEM	DX-LN1-006	DX-LN1-006	DX-EMC12-012-SL	DX-EMC12-014-FS1	DX-LM3-008
DILEM-...	DX-LN3-004	DX-LN3-004	DX-EMC34-008-SL	DX-EMC34-008	DX-LM3-008
DILEM-...	DX-LN3-006	DX-LN3-006	DX-EMC34-008-SL	DX-EMC34-008	DX-LM3-008
DILEM-...	DX-LN3-016	DX-LN3-010	DX-EMC34-012-SL	DX-EMC34-016	DX-LM3-008
DILEM-...	DX-LN3-004	DX-LN3-004	DX-EMC34-008-SL	DX-EMC34-008	DX-LM3-008
DILEM-...	DX-LN3-006	DX-LN3-006	DX-EMC34-008-SL	DX-EMC34-008	DX-LM3-008
DILEM-...	DX-LN3-010	DX-LN3-010	DX-EMC34-012-SL	DX-EMC34-016	DX-LM3-008
DILEM-...	DX-LN3-016	DX-LN3-016	DX-EMC34-012-SL	DX-EMC34-016	DX-LM3-011

Technische Daten

	Symbol	Einheit	Wert
Allgemeines			
Normen und Bestimmungen			Allgemeine Anforderungen: EN 61800-2 EMV: EN 61800-3: Sicherheit: EN 61800-5-1
Zertifizierungen und Herstellererklärungen zur Konformität			CE, UL, cUL
Fertigungsqualität			RoHS, ISO 9001
Klimafestigkeit	pw	%	< 95%, mittlere relative Feuchte (RH), nicht kondensierend, nicht korrosiv, kein Tropfwasser (EN 61800-2)
Umgebungstemperatur			
Betrieb	θ	°C	-10 - +60 – abhängig von der Kühleinrichtung
Lagerung	θ	°C	-40 - +60 (frost- und kondensationsfrei)
Vibrationspegel (nicht in Betrieb bewertet)			
Schocktest			
Pulsform			Halbsinus
Spitzenbeschleunigung			15 g
Dauer			11 ms
Schwingungstest			
Frequenzbereich	f	Hz	10 - 150 10 - 57,55: 0,075 mm Spitze-Spitze-Verschiebung 57,55 - 150: 1 g Spitzenbeschleunigung
Schwingungsbewertung			
			1 Oktave/Minute
Elektrostatische Entladung (ESD, EN 61000-4-2:2009)	U	kV	±4, Kontaktentladung ±8, Luftentladung
Schnelle Transiente Burst (EFT/B, EN 61000-4-4: 2004)	U	kV	±1, bei 5 kHz, Steuerklemmen ±2, bei 5 kHz, Motor-Anschlussklemmen, Ein-Phasen-Netzanschlussklemmen ±2, bei 5 kHz, Drei-Phasen-Netzanschlussklemmen
Überspannung (Surge, EN 61000-4-5: 2006)			
115 V			±1, Phase zu Phase/Neutralleiter ±2, Phase/Neutralleiter zu Erde
(200 - 240) V			±1, Phase zu Phase/Neutralleiter ±2, Phase/Neutralleiter zu Erde
(380 - 480) V			±2, Phase zu Phase ±2, Phase zu Erde ±4, Fail Safe
Spannungsfestigkeit (Flash, EN 61800-5-1: 2007)			
(110 - 115) V	U	kV	1,5
(200 - 240) V	U	kV	1,5
(380 - 480) V	U	kV	2,5
Funkstörklasse (EMV)			
Maximal abgeschirmte Motorleitungslänge mit integriertem Funkentstörfilter			
Kategorie C1 (leitungsgebunden)	l	m	1
Kategorie C2	l	m	3
Kategorie C3	l	m	10
Einbaulage			
			beliebig – abhängig von der Kühleinrichtung
Aufstellungshöhe	h	m	0 - 1000 über NN, > 1000 mit 1% Laststromreduzierung je 100 m, maximal 2000
Schutzart			
			IP20 (NEMA 0)
Berührungsschutz			
			BGV A3 (VBG4, finger- und handrücksicher)

	Symbol	Einheit	Wert
Hauptstromkreis / Leistungsteil			
Einspeisung			
Bemessungsbetriebsspannung			
DB1-12...	U_e	V	1~ 230 (200 V (-10%) - 240 V (+10%))
DB1-1D...	U_e	V	1~ 110 (110 V (-10%) - 115 V (+10%)) → $U_2 = 230$ V
DB1-1M...	U_e	V	1~ 110 - 230 (110 V (-20%) - 230 V (+10%)) → $U_2 = 230$ V
DB1-32...	U_e	V	3~ 230 (200 V (-10%) - 240 V (+10%))
DB1-34...	U_e	V	3~ 400 (380 V (-10%) - 480 V (+10%))
Netzfrequenz	f	Hz	48 - 62
Phasenunsymmetrie		%	maximal 3
maximaler Kurzschlussstrom (Versorgungsspannung)	SCCR	kA	100
Netzeinschalhäufigkeit			maximal einmal alle 30 Sekunden
Netzform (Wechselspannungsnetz)			TN- und TT-Netze mit direkt geerdetem Sternpunkt
Einschaltstrom	I	A	$< I_{LN}$
Motorabgang			
Ausgangsspannung	U_2	V	3- 0 - U_e
zugeordnete Motorleistung			
bei 115 V, 50 Hz	P	kW	0,5
bei 230 V, 50 Hz	P	kW	0,37 - 1,5
bei 400 V, 50 Hz	P	kW	0,75 - 4
Ausgangsfrequenz			
Bereich, parametrierbar	f_2	Hz	0 - 5 x Motornennfrequenz (P-09), max. 500 Hz
Auflösung		Hz	0,1
Bemessungsbetriebsstrom	I_e	A	2,2 - 9,5
Überlaststrom für 60 s alle 600 s	I_L	%	150
Überlaststrom für 3,75 s alle 600 s	I_L	%	175
Schaltfrequenz (Doppelmodulation)	f_{PWM}	kHz	maximal 32
Betriebsart			
U/f-Steuerung (Drehzahlgenauigkeit)			±20%, mit Schlupfkompensation
Vektor-Steuerung (statische Drehzahlgenauigkeit)			±1% Lastbereich: 0 - 100%
Drehmoment Reaktionszeit	t_r	ms	1 - 8
Drehmoment Linearität			±5% (10 - 90% vom Drehzahlstellbereich, 20 - 100% vom Drehmoment-Lastbereich)
Reaktionszeit (Freigabe IGBT)	t_r	ms	< 10
Gleichstrombremsung			
Zeit vor dem Start	t	s	0 - 25, bei Stopp
Motorfangfunktion			alle Baugrößen

2.3

Frequenzumrichter DB1 bis 4 kW

Allgemeine Bemessungsdaten

	Symbol	Einheit	Wert
Steuerteil			
Steuerspannung			
Ausgangsspannung (Steuerklemme 1)	U_C	V DC	24
Belastbarkeit (Steuerklemme 1)	I_1	mA	100
Sollwertspannung (Steuerklemme 5)	U_S	V DC	10
Belastbarkeit (Steuerklemme 5)	I_S	mA	10
Digitaleingang (DI)			
Anzahl			2 - 4
Logik (Pegel)			positiv (NPN)
Reaktionszeit	t_r	ms	< 8
Eingangsspannungsbereich High (1)	U_C	V DC	8 - 30
Eingangsspannungsbereich Low (0)	U_C	V DC	0 - 4
Analogeingang (AI)			
Anzahl			0 - 2
Auflösung			12 Bit
Genauigkeit		%	< 1 auf den Endwert
Reaktionszeit	t_r	ms	< 16
Eingangsspannungsbereich	U_S	V	0 - 10, DC ($R_i > 100 \text{ k}\Omega$)
Eingangsstrombereich	I_S	mA	0/4 - 20 ($R_B \sim 500 \Omega$)
Relais-Ausgang (RO1)			
Anzahl			1 Relais
Relais-Kontakt			Schließer
Schaltvermögen			
AC	I	A	6 (250 V AC)
DC	I	A	5 (30 V AC)
Digitalausgang (DO)			
Anzahl			0 - 1
Ausgangsspannung	U_{out}	V	+24
Belastbarkeit (Steuerklemme 8)	I_g	mA	20 max.
Analogausgang (AO)			
Anzahl			0 - 1
Ausgangsspannung (Steuerklemme 8)	U_{out}	V	0 - 10
Ausgangsstrom (Steuerklemme 8)	I_g	mA	0 - 20, 4 - 20
Belastbarkeit (Steuerklemme 8)	I_g	mA	20 max.
Auflösung		Bit	10
Genauigkeit		%	< 1 auf den Endwert
Schnittstelle (RJ45)			
Reaktionszeit (nach gültigem Befehl)	t_r	ms	< 8 (Modbus, CANopen) < 8 (OP-Bus: Master-Slave, 60 ms Zyklus)

Größe	Formelzeichen	Einheit	3D2
Gerätereihe DB1-1D...			
Bemessungsstrom	I_e	A	3,2
Überlaststrom für 60 s alle 600 s	I_L	A	4,8
Überlaststrom für 3,75 s alle 600 s	I_L	A	5,6
Scheinleistung bei Nennbetrieb 230 V	S	kVA	0,74
Scheinleistung bei Nennbetrieb 240 V	S	kVA	0,77
Zugeordnete Motorleistung			
bei 230 V, 50 Hz	P	kW	0,5
bei (220 - 240) V, 60 Hz	P	HP	0,75
Netzseite (Primärseite):			
Anzahl der Phasen			einphasig oder zweiphasig
Bemessungsspannung	U_{LN}	V	110 (-10%) - 115 (+10%), 48 - 62 Hz 99 - 126 ±0%
Eingangsstrom (Phasenstrom)	I_{LN}	A	11,4
Schaltfrequenz (Taktfrequenz)			
Werkseinstellung	f_{PWM}	kHz	8
Einstellbereich	f_{PWM}	kHz	4 - 32
Maximaler Ableitstrom (Berührungsstrom) zur Erde (PE), bei U_{LN} : 240 V, ohne Motor	I_{Touch}	mA	
I_{Touch}			< 3,5
Verlustleistung (% nN / % MN)			
90 / 100 @ 4 kHz	PV	W	33
90 / 100 @ 8 kHz	PV	W	36
90 / 100 @ 12 kHz	PV	W	23
90 / 100 @ 16 kHz	PV	W	24
90 / 100 @ 24 kHz	PV	W	35
90 / 100 @ 32 kHz	PV	W	42
90 / 50 @ 8 kHz	PV	W	34
50 / 100 @ 8 kHz	PV	W	37
50 / 50 @ 8 kHz	PV	W	25
50 / 25 @ 8 kHz	PV	W	20
0 / 100 @ 8 kHz	PV	W	52
0 / 50 @ 8 kHz	PV	W	17
0 / 25 @ 8 kHz	PV	W	16
im Leerlauf, (Gerät nicht freigegeben)	PV	W	5
Baugröße	-	-	FS1B

Hinweis k. A. = keine Angabe

2.3

Frequenzumrichter DB1 bis 4 kW

Spezifische Bemessungsdaten

Größe	Formelzeichen	Einheit	4D3
Gerätereihe DB1-1M...			
Bemessungsstrom	I_e	A	4,3
Überlaststrom für 60 s alle 600 s	I_L	A	6,5
Überlaststrom für 3,75 s alle 600 s	I_L	A	7,5
Scheinleistung bei Nennbetrieb 230 V	S	kVA	0,99
Scheinleistung bei Nennbetrieb 240 V	S	kVA	1
Zugeordnete Motorleistung			
bei 230 V, 50 Hz	P	kW	0,75
bei (220 - 240) V, 60 Hz	P	HP	1
Netzseite (Primärseite):			
Anzahl der Phasen			einphasig oder zweiphasig
Bemessungsspannung	U_{LN}	V	110 (-20%) - 230 (+10%), 48 - 62 Hz 88 - 253 ±0%
Eingangsstrom (Phasenstrom)	I_{LN}	A	110 V: 10,92 230 V: 5,1
Schaltfrequenz (Taktfrequenz)			
Werkseinstellung	f_{PWM}	kHz	8
Einstellbereich	f_{PWM}	kHz	4 - 32
Maximaler Ableitstrom (Berührungsstrom) zur Erde (PE), bei U_{LN} : 240 V, ohne Motor			
I_{Touch}		mA	< 3,5
Verlustleistung (% nN / % MN)			
90 / 100 @ 4 kHz	PV	W	k. A.
90 / 100 @ 8 kHz	PV	W	k. A.
90 / 100 @ 12 kHz	PV	W	k. A.
90 / 100 @ 16 kHz	PV	W	k. A.
90 / 100 @ 24 kHz	PV	W	k. A.
90 / 100 @ 32 kHz	PV	W	k. A.
90 / 50 @ 8 kHz	PV	W	k. A.
50 / 100 @ 8 kHz	PV	W	k. A.
50 / 50 @ 8 kHz	PV	W	k. A.
50 / 25 @ 8 kHz	PV	W	k. A.
0 / 100 @ 8 kHz	PV	W	k. A.
0 / 50 @ 8 kHz	PV	W	k. A.
0 / 25 @ 8 kHz	PV	W	k. A.
im Leerlauf, (Gerät nicht freigegeben)	PV	W	6,5
Baugröße	-	-	FS1C

Hinweis k. A. = keine Angabe

Größe	Formelzeichen	Einheit	7D0
Gerätereihe DB1-12...-PFC			
Bemessungsstrom	I_e	A	7
Überlaststrom für 60 s alle 600 s	I_L	A	10,5
Überlaststrom für 3,75 s alle 600 s	I_L	A	12,25
Scheinleistung bei Nennbetrieb 230 V	S	kVA	1,6
Scheinleistung bei Nennbetrieb 240 V	S	kVA	1,7
Zugeordnete Motorleistung			
bei 230 V, 50 Hz	P	kW	1,5
bei (220 - 240) V, 60 Hz	P	HP	2
Netzseite (Primärseite):			
Anzahl der Phasen			einphasig oder zweiphasig
Bemessungsspannung	U_{LN}	V	200 (-10%) - 240 (+10%), 50/60 Hz 180 - 264 ±0%, 48 - 62 Hz ±0%
Eingangsstrom (Phasenstrom)	I_{LN}	A	8,7
Schaltfrequenz (Taktfrequenz)			
Werkseinstellung	f_{PWM}	kHz	8
Einstellbereich	f_{PWM}	kHz	4 - 32
Maximaler Ableitstrom (Berührungsstrom) zur Erde (PE), bei U_{LN} : 240 V, ohne Motor	I_{Touch}	mA	
I_{Touch}			< 3,5
Verlustleistung (% nN / % MN)			
90 / 100 @ 4 kHz	PV	W	k. A.
90 / 100 @ 8 kHz	PV	W	105
90 / 100 @ 12 kHz	PV	W	k. A.
90 / 100 @ 16 kHz	PV	W	k. A.
90 / 100 @ 24 kHz	PV	W	k. A.
90 / 100 @ 32 kHz	PV	W	k. A.
90 / 50 @ 8 kHz	PV	W	63
50 / 100 @ 8 kHz	PV	W	80
50 / 50 @ 8 kHz	PV	W	52
50 / 25 @ 8 kHz	PV	W	33
0 / 100 @ 8 kHz	PV	W	k. A.
0 / 50 @ 8 kHz	PV	W	41
0 / 25 @ 8 kHz	PV	W	33
im Leerlauf, (Gerät nicht freigegeben)	PV	W	k. A.
Baugröße	-	-	FS1C

Hinweis k. A. = keine Angabe

2.3

Frequenzumrichter DB1 bis 4 kW

Spezifische Bemessungsdaten

Größe	Formelzeichen	Einheit	2D3	4D3
Gerätereihe DB1-12...				
Bemessungsstrom	I_e	A	2,3	4,3
Überlaststrom für 60 s alle 600 s	I_L	A	3,45	6,45
Überlaststrom für 3,75 s alle 600 s	I_L	A	4,03	7,53
Scheinleistung bei Nennbetrieb 230 V	S	kVA	0,53	0,99
Scheinleistung bei Nennbetrieb 240 V	S	kVA	0,55	1,03
Zugeordnete Motorleistung				
bei 230 V, 50 Hz	P	kW	0,37	0,75
bei (220 - 240) V, 60 Hz	P	HP	0,5	1
Netzseite (Primärseite):				
Anzahl der Phasen			einphasig oder zweiphasig	
Bemessungsspannung	U_{LN}	V	200 (-10%) - 240 (+10%), 50/60 Hz 180 - 264 ±0%, 48 - 62 Hz ±0%	
Eingangsstrom (Phasenstrom)	I_{LN}	A	4,5	9,1
Schaltfrequenz (Taktfrequenz)				
Werkseinstellung	f_{PWM}	kHz	8	8
Einstellbereich	f_{PWM}	kHz	4 - 32	4 - 32
Maximaler Ableitstrom (Berührungsstrom) zur Erde (PE), bei U_{LN} : 240 V, ohne Motor	I_{Touch}	mA	< 3,5	< 3,5
Verlustleistung (% nN / % MN)				
90 / 100 @ 4 kHz	PV	W	k. A.	57
90 / 100 @ 8 kHz	PV	W	34	60
90 / 100 @ 12 kHz	PV	W	k. A.	47
90 / 100 @ 16 kHz	PV	W	k. A.	59
90 / 100 @ 24 kHz	PV	W	k. A.	59
90 / 100 @ 32 kHz	PV	W	k. A.	60
90 / 50 @ 8 kHz	PV	W	29	32
50 / 100 @ 8 kHz	PV	W	28	41
50 / 50 @ 8 kHz	PV	W	25	23
50 / 25 @ 8 kHz	PV	W	23	18
0 / 100 @ 8 kHz	PV	W	23	27
0 / 50 @ 8 kHz	PV	W	22	18
0 / 25 @ 8 kHz	PV	W	21	13
im Leerlauf, (Gerät nicht freigegeben)	PV	W	4,3	4,3
Baugröße	-	-	FS1	FS1

Hinweis k. A. = keine Angabe

Größe	Formelzeichen	Einheit	2D3	4D3	7D0
Gerätereihe DB1-32...					
Bemessungsstrom	I_e	A	2,3	4,3	7
Überlaststrom für 60 s alle 600 s	I_L	A	3,45	6,45	10,5
Überlaststrom für 3,75 s alle 600 s	I_L	A	4	7,5	12,3
Scheinleistung bei Nennbetrieb 230 V	S	kVA	0,53	0,99	1,6
Scheinleistung bei Nennbetrieb 240 V	S	kVA	0,55	1	1,7
Zugeordnete Motorleistung					
bei 230 V, 50 Hz	P	kW	0,37	0,75	1,5
bei (220 - 240) V, 60 Hz	P	HP	0,5	1	2
Netzseite (Primärseite):					
Anzahl der Phasen			einphasig oder zweiphasig		
Bemessungsspannung	U_{LN}	V	200 (-10%) - 240 (+10%), 50/60 Hz 180 - 264 ±0%, 48 - 62 Hz ±0%		
Eingangsstrom (Phasenstrom)	I_{LN}	A	2,2	4,4	9,6
Schaltfrequenz (Taktfrequenz)					
Werkseinstellung	f_{PWM}	kHz	8	8	8
Einstellbereich	f_{PWM}	kHz	4 - 32	4 - 32	4 - 32
Maximaler Ableitstrom (Berührungsstrom) zur Erde (PE), bei U_{LN} : 240 V, ohne Motor					
I_{Touch}		mA	< 3,5	< 3,5	< 3,5
Verlustleistung (% nN / % MN)					
90 / 100 @ 4 kHz	PV	W	k. A.	k. A.	k. A.
90 / 100 @ 8 kHz	PV	W	29	51	89
90 / 100 @ 12 kHz	PV	W	k. A.	k. A.	k. A.
90 / 100 @ 16 kHz	PV	W	k. A.	k. A.	k. A.
90 / 100 @ 24 kHz	PV	W	k. A.	k. A.	k. A.
90 / 100 @ 32 kHz	PV	W	k. A.	k. A.	k. A.
90 / 50 @ 8 kHz	PV	W	20	33	58
50 / 100 @ 8 kHz	PV	W	28	45	78
50 / 50 @ 8 kHz	PV	W	24	32	52
50 / 25 @ 8 kHz	PV	W	23	28	41
0 / 100 @ 8 kHz	PV	W	24	41	k. A.
0 / 50 @ 8 kHz	PV	W	21	30	45
0 / 25 @ 8 kHz	PV	W	21	26	37
im Leerlauf, (Gerät nicht freigegeben)	PV	W	4,2	4	4,9
Baugröße	–	–	FS1	FS1	FS1B

Hinweis k. A. = keine Angabe

2.3

Frequenzumrichter DB1 bis 4 kW

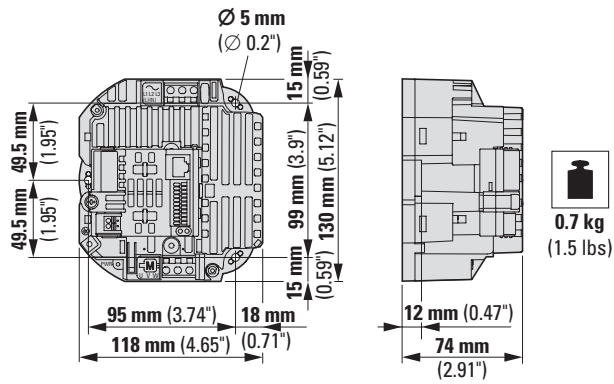
Spezifische Bemessungsdaten

Größe	Formelzeichen	Einheit	2D2	4D1	5D8	9D5
Gerätereihe DB1-34...						
Bemessungsstrom	I_e	A	2,2	4,1	5,8	9,5
Überlaststrom für 60 s alle 600 s	I_L	A	3,3	6,15	8,7	14,25
Überlaststrom für 3,75 s alle 600 s	I_L	A	3,85	7,18	10,15	16,63
Scheinleistung bei Nennbetrieb 400 V	S	kVA	0,88	1,64	2,32	3,8
Scheinleistung bei Nennbetrieb 480 V	S	kVA	1,06	1,97	2,78	4,56
Zugeordnete Motorleistung						
bei 400 V, 50 Hz	P	kW	0,75	1,5	2,2	4
bei 480 V, 60 Hz	P	HP	1	2	3	8
Netzseite (Primärseite):						
Anzahl der Phasen			3	3	3	3
Bemessungsspannung	U_{LN}	V	380 (-10%) - 480 (+10%), 50/60 Hz 342 - 528 ±0%, (48 - 62) Hz ±0%			
Eingangsstrom (Phasenstrom)	I_{LN}	A	2,3	5,6	7,5	10,7
Schaltfrequenz (Taktfrequenz)						
Werkseinstellung	f_{PWM}	kHz	8	8	8	8
Einstellbereich	f_{PWM}	kHz	4 - 32	4 - 32	4 - 32	4 - 32
Maximaler Ableitstrom (Berührungsstrom) zur Erde (PE), bei U_{LN} : 400 V, ohne Motor	I_{Touch}	mA	< 3,5	< 3,5	< 3,5	< 3,5
Verlustleistung (% nN/% MN)						
90 / 100 @ 4 kHz	PV	W	k. A.	46	75	128
90 / 100 @ 8 kHz	PV	W	k. A.	53	82	148
90 / 100 @ 12 kHz	PV	W	k. A.	63	99	169
90 / 100 @ 16 kHz	PV	W	k. A.	59	115	191
90 / 100 @ 24 kHz	PV	W	k. A.	69	143	244
90 / 100 @ 32 kHz	PV	W	k. A.	80	–	–
90 / 50 @ 8 kHz	PV	W	k. A.	36	62	94
50 / 100 @ 8 kHz	PV	W	k. A.	50	72	126
50 / 50 @ 8 kHz	PV	W	k. A.	35	55	84
50 / 25 @ 8 kHz	PV	W	k. A.	29	45	67
0 / 100 @ 8 kHz	PV	W	k. A.		62	108
0 / 50 @ 8 kHz	PV	W	k. A.	30	54	75
0 / 25 @ 8 kHz	PV	W	k. A.	27	40	61
im Leerlauf, (Gerät nicht freigegeben)	PV	W	4,6	4,6	7,4	7,4
Baugröße			FS1	FS1	FS2	FS2

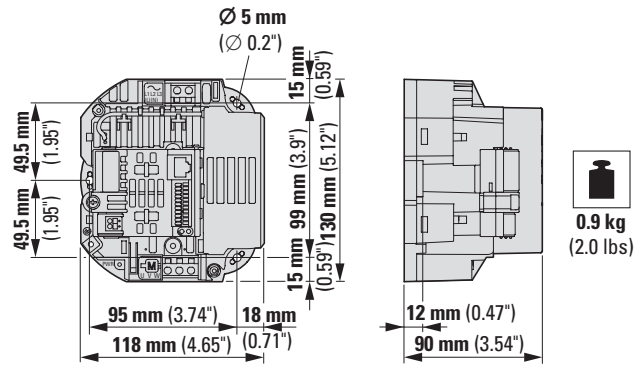
Hinweis k. A. = keine Angabe

Abmessungen und Gewichte

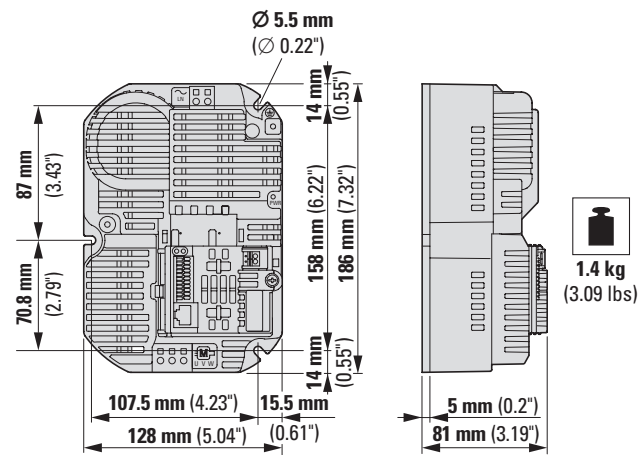
FS1



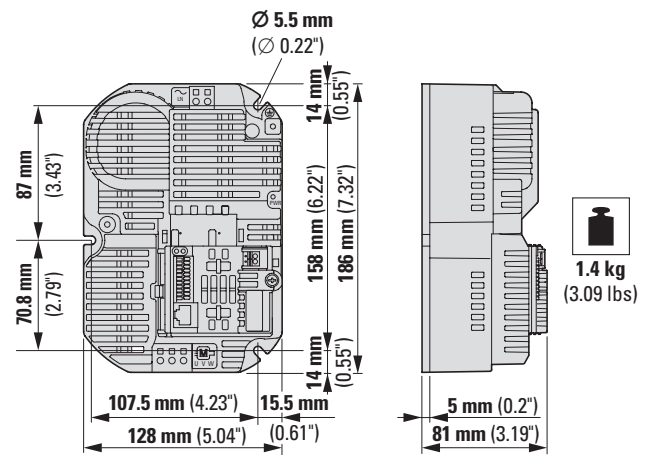
FS1B



FS1C



FS2





PowerXL Frequenzumrichter DA1

Advanced Machinery Drive

Der PowerXL DA1 als Frequenzumrichter für den Maschinen- und Anlagenbau zeichnet sich durch seine enorme Flexibilität in Sachen Kommunikationsprotokolle, durch seine kundenspezifische Auslegung dank des integrierten Funktionsblockeditors (SPS) und durch seinen leistungsstarken Vektormodus für sehr dynamische Applikationen aus.

Leistungsbereich:

- 0,75 - 2,2 kW (U_e : 1~ 230 V, U_2 : 3~ 230 V)
- 0,75 - 75 kW (U_e : 3~ 230 V, U_2 : 3~ 230 V)
- 0,75 - 160 kW (U_e : 3~ 400 V, U_2 : 3~ 400 V)
- 0,75 - 110 kW (U_e : 3~ 575 V, U_2 : 3~ 575 V)

Applikationen:

- Wickelanlagen
- Umspulanlagen
- Beschichtungsanlagen
- Kompressoren
- Mühlen, Walzen, Schredder
- Extruder
- Kran- und Hebeanlagen
- Marine
- Dezentrale Applikationen (IP66)

Merkmale:

- Hohe Überlastfähigkeit: 150% für 60 Sekunden, 200% für 4 Sekunden.
- Modbus RTU und CANopen integriert
- Umgebungstemperatur bis 50°C ohne Derating
- Integrierter EMV-Filter
- Integrierter Bremstransistor
- Schutzarten: IP20 und IP66
- Diverse I/O-Erweiterungen
- U/f-Steuerung, Vektorsteuerung sensorlos und closed-loop, PM-Motoren, BLDC-Motoren, SynRel-Motoren
- Feldbus-Anschaltungen, optional
- Integrierter Funktionsblockeditor, optional
- Safe Torque Off (STO, SIL 2/PI d)
- Hochauflösendes OLED-Display, optional
- Internationale Standards (CE, UL, cUL, RCM, RoHS, EAC, UkrSEPRO, DNV (754–757))

Zubehör:

- Kommunikationsmodule (PROFIBUS, PROFINET, Ethernet/IP, EtherCAT, SmartWire-DT, DeviceNet...)
- I/O-Erweiterungen
- Encodermodul
- Externe Bedieneinheit
- Netzdrosseln
- Motordrosseln
- Sinusfilter
- Bremswiderstände
- externe EMV-Filter
- Parameterspeicher und Bluetooth Kommunikationsstick
- Parametriersoftware drivesConnect
- drivesConnect mobile App (iOS, Android)

Mehr Informationen finden unter:
www.Eaton.com/DA1



2.4 Frequenzumrichter DA1 bis 160 kW

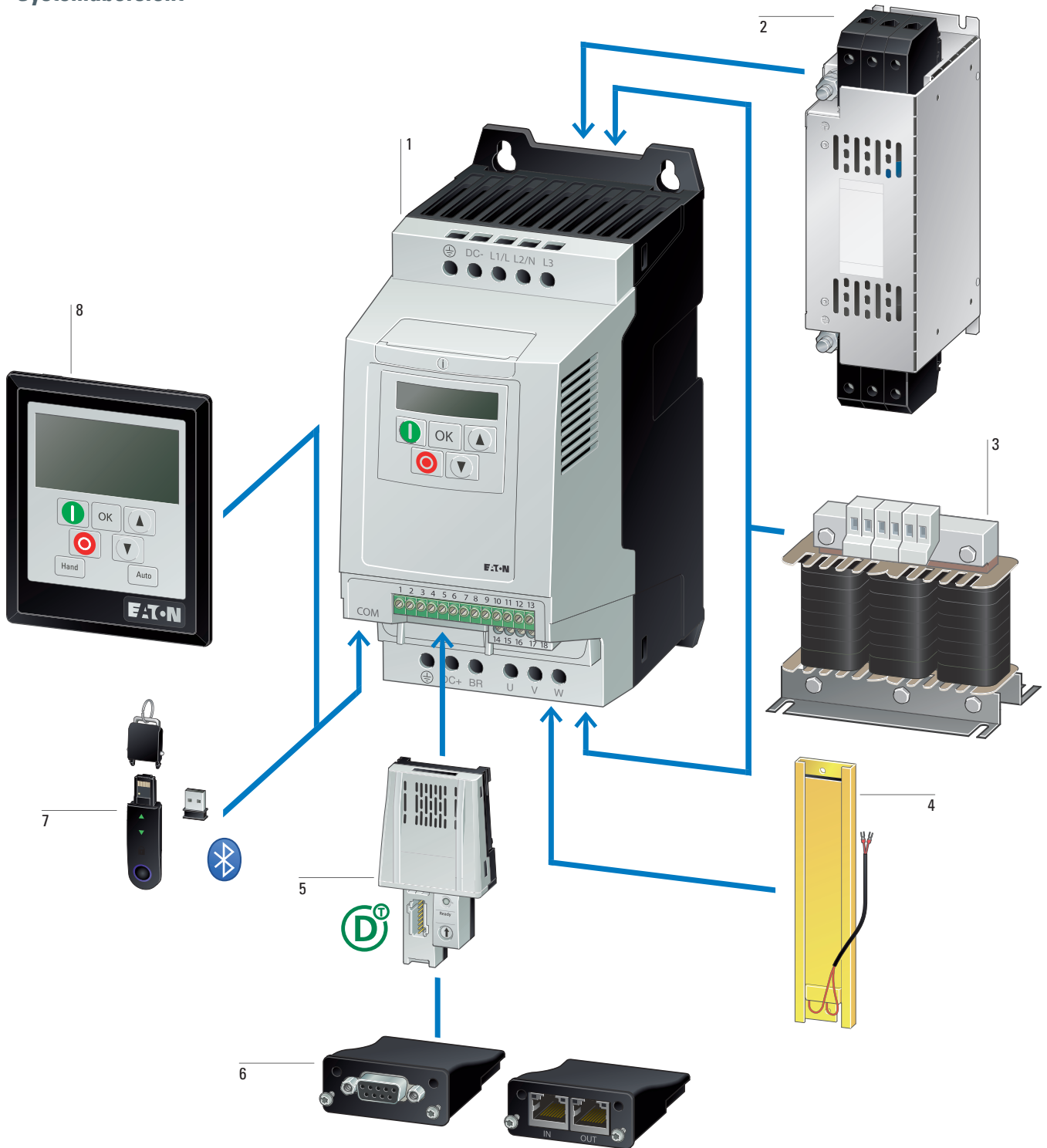
Systemübersicht	128
Typschlüssel	129
Baugrößen und Schutzart	130
Bestellen	131
DA1 für Drehstrommotoren 230 V, IP20/IP55	131
DA1 für Drehstrommotoren 400 V, IP20/IP55	132
DA1 für Drehstrommotoren 500 V, IP20/IP55	133
DA1 für Drehstrommotoren 230 V, IP66	134
DA1 für Drehstrommotoren 400 V/500 V, IP66	135
Zusatzausrüstung	137
Projektieren	139
Blockschaltbild	139
Zugeordnete Schalt- und Schutzorgane	142
Technische Daten	146
Allgemeine Bemessungsdaten	146
Spezifische Bemessungsdaten	149
Abmessungen und Gewichte	154

2.4

Frequenzumrichter DA1 bis 160 kW

Systemübersicht

Systemübersicht



Frequenzumrichter DA1 1
→ Seite 131

Externe Funkentstörfilter 2
→ Seite 217

Netzdrossel, Motordrossel, Sinusfilter 3
→ Seite 215
→ Seite 219
→ Seite 220

Bremswiderstand 4
→ Seite 222

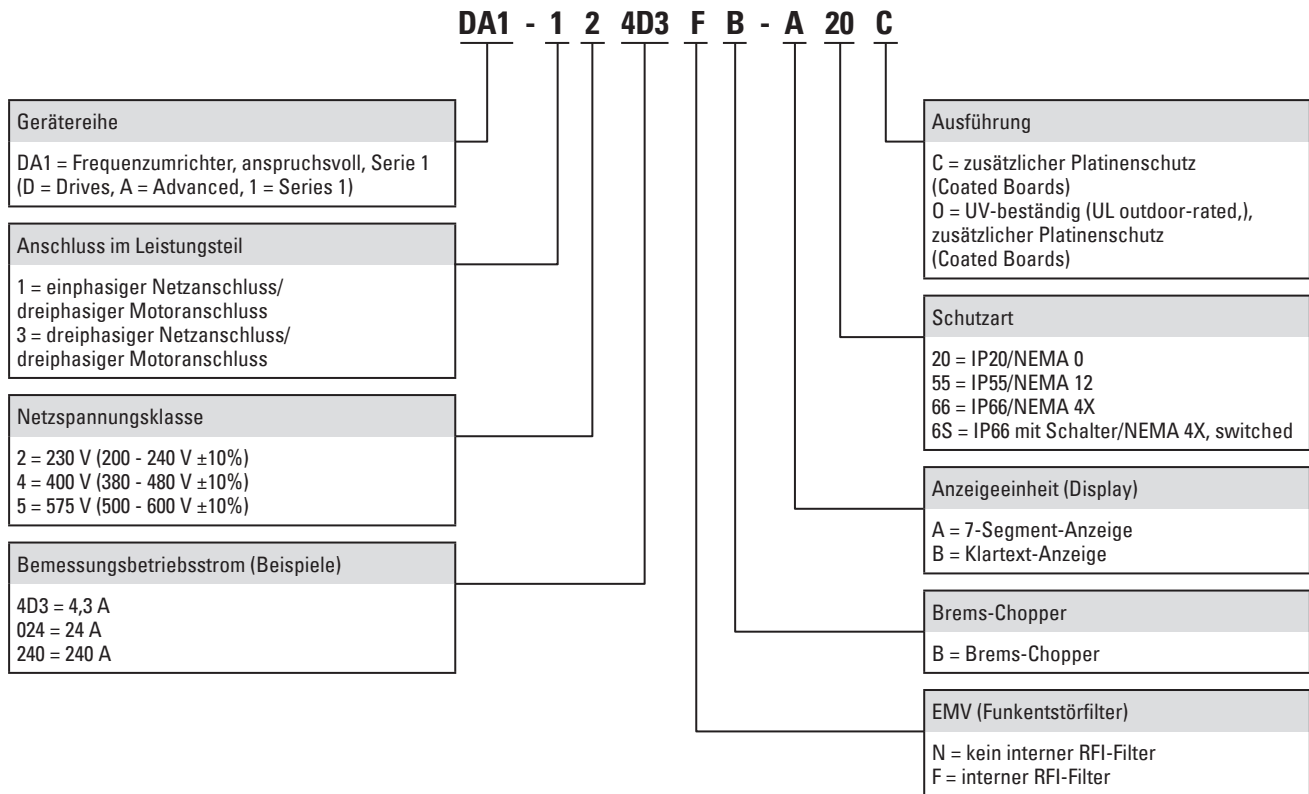
SmartWire-DT Modul 5
→ Seite 137

Kommunikationsmodule, Erweiterungsmodule 6
→ Seite 137

Speicher und Bluetooth Kommunikationsstick 7
→ Seite 137

Externe Bedieneinheit 8
→ Seite 137

Typschlüssel


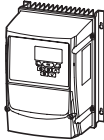
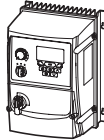

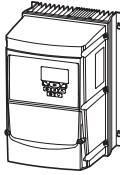



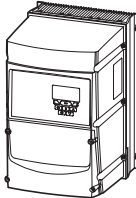
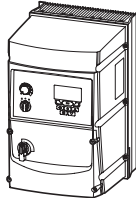
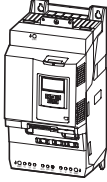
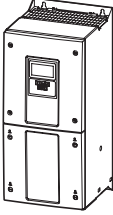
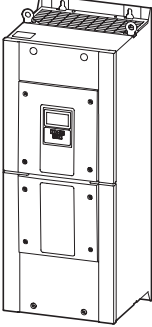
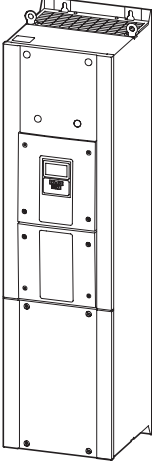


2.4

Frequenzumrichter DA1 bis 160 kW

Baugrößen und Schutzart

Baugrößen und Schutzart

Baugröße	Schutzart			
	IP20/NEMA 0	IP55/NEMA 12	IP66/NEMA 4X	IP66/NEMA 4X Lokale Bedienelemente
FS2				
FS3				
FS4				
FS5				
FS6				
FS7				

Bestellen

Bemessungsbetriebsstrom ^{1) 4)} I _e A	Zugeordnete Motorleistung ^{1) 2) 3)} P kW P HP		Ausstattung							Baugröße	Schutzart	Typ Artikel-Nr.	VPE
	Funkentstörfilter	Brems-Chopper	Zwischen- kreisdrossel	7-Segment- Anzeige	Klartext-Anzeige	Safe Torque Off	Lokale Bedienelemente						
PowerXL Frequenzumrichter DA1													
U _e 230 V AC, 1-phasig / U ₂ 230 V AC, 3-phasig Netzspannung (50/60Hz) U _{LN} 200 (-10%) - 240 (+10%) V													
4,3	0,75	1	✓	✓	-	✓	-	✓	-	FS2	IP20/NEMA 0	DA1-124D3FB-A20C 169078	1 Stück
7	1,5	2	✓	✓	-	✓	-	✓	-			DA1-127D0FB-A20C 169081	
10,5	2,2	3	✓	✓	-	✓	-	✓	-			DA1-12011FB-A20C 169084	
U _e 230 V AC, 3-phasig / U ₂ 230 V AC, 3-phasig Netzspannung (50/60Hz) U _{LN} 200 (-10%) - 240 (+10%) V													
4,3	0,75	1	✓	✓	-	✓	-	✓	-	FS2	IP20/NEMA 0	DA1-324D3FB-A20C 169087	1 Stück
7	1,5	2	✓	✓	-	✓	-	✓	-			DA1-327D0FB-A20C 169090	
10,5	2,2	3	✓	✓	-	✓	-	✓	-			DA1-32011FB-A20C 169093	
18	4	5	✓	✓	-	✓	-	✓	-	FS3		DA1-32018FB-A20C 169096	
24	5,5	7,5	✓	✓	-	✓	-	✓	-			DA1-32024FB-A20C 169099	
30	7,5	10	✓	✓	-	-	✓	✓	-	FS4		DA1-32030FB-B20C 197488	
46	11	15	✓	✓	-	-	✓	✓	-			DA1-32046FB-B20C 197489	
61	15	20	✓	✓	✓	-	✓	✓	-	FS5		DA1-32061FB-B20C 197490	
72	18,5	25	✓	✓	✓	-	✓	✓	-			DA1-32072FB-B20C 197491	
24 ⁵⁾	5,5	7,5	✓	✓	-	-	✓	✓	-	FS4	IP55/NEMA 12	DA1-32024FB-B55C 169361	
30	7,5	10	✓	✓	-	-	✓	✓	-			DA1-32030FB-B55C 169362	
46	11	15	✓	✓	-	-	✓	✓	-			DA1-32046FB-B55C 169363	
61	15	20	✓	✓	✓	-	✓	✓	-	FS5		DA1-32061FB-B55C 169364	
72	18,5	25	✓	✓	✓	-	✓	✓	-			DA1-32072FB-B55C 169365	
90 ⁵⁾	22	30	✓	✓	✓	-	✓	✓	-	FS6		DA1-32090FB-B55C 169367	
110 ⁵⁾	30	40	✓	✓	✓	-	✓	✓	-			DA1-32110FB-B55C 169369	
150 ⁵⁾	45	50	✓	✓	✓	-	✓	✓	-			DA1-32150FB-B55C 169371	
180 ⁵⁾	55	60	✓	✓	✓	-	✓	✓	-			DA1-32180FB-B55C 169373	
202 ⁵⁾	55	75	✓	✓	✓	-	✓	✓	-	FS7		DA1-32202FB-B55C 169375	
248 ⁵⁾	75	100	✓	✓	✓	-	✓	✓	-			DA1-32248FB-B55C 169377	

Hinweise

- ¹⁾ Überlastzyklus für 60 s alle 600 s
- ²⁾ Bei 230 V, 50 Hz/ bei 220 - 240 V, 60 Hz
- ³⁾ Für normale vierpolige, innen- und außenbelüftete Drehstrom-Asynchronmotoren mit 1500 min⁻¹ bei 50 Hz bzw. 1800 min⁻¹ bei 60 Hz
- ⁴⁾ IP20/NEMA 0: Bemessungsbetriebsstrom bei einer Schaltfrequenz von 16 kHz und einer Umgebungstemperatur von +50°C
IP55/NEMA 12: Bemessungsbetriebsstrom bei einer Schaltfrequenz von 16 kHz und einer Umgebungstemperatur von +40°C
- ⁵⁾ IP20/NEMA 0: Bemessungsbetriebsstrom bei einer Schaltfrequenz von 8 kHz und einer Umgebungstemperatur von +50°C
IP55/NEMA 12: Bemessungsbetriebsstrom bei einer Schaltfrequenz von 8 kHz und einer Umgebungstemperatur von +40°C

2.4

Frequenzumrichter DA1 bis 160 kW

DA1 für Drehstrommotoren 400 V, IP20/IP55

Bemessungsbetriebsstrom ^{1) 4)} I _e A	Zugeordnete Motorleistung ^{1) 2) 3)}		Ausstattung							Baugröße	Schutzart	Typ Artikel-Nr.	VPE
	P kW	P HP	Funkentstörfilter	Brems-Chopper	Zwischenkreisdrossel	7-Segment-Anzeige	Klartext-Anzeige	Safe Torque Off	Lokale Bedienelemente				
PowerXL Frequenzumrichter DA1													
U _e 400 V AC, 3-phasig / U ₂ 400 V AC, 3-phasig Netzspannung (50/60Hz) U _{LN} 380 (-10%) - 480 (+10%) V													
2,2	0,75	1	✓	✓	-	✓	-	✓	-	FS2	IP20/NEMA 0	DA1-342D2FB-A20C 169117	1 Stück
4,1	1,5	2	✓	✓	-	✓	-	✓	-			DA1-344D1FB-A20C 169120	
5,8	2,2	3	✓	✓	-	✓	-	✓	-			DA1-345D8FB-A20C 169051	
9,5	4	5	✓	✓	-	✓	-	✓	-			DA1-349D5FB-A20C 169054	
14	5,5	7,5	✓	✓	-	✓	-	✓	-	FS3		DA1-34014FB-A20C 169057	
18	7,5	10	✓	✓	-	✓	-	✓	-			DA1-34018FB-A20C 169060	
24	11	15	✓	✓	-	✓	-	✓	-			DA1-34024FB-A20C 169063	
30	15	20	✓	✓	-	-	✓	✓	-	FS4		DA1-34030FB-B20C 197493	
39	18,5	25	✓	✓	-	-	✓	✓	-			DA1-34039FB-B20C 197494	
46	22	30	✓	✓	-	-	✓	✓	-			DA1-34046FB-B20C 197495	
61	30	40	✓	✓	✓	-	✓	✓	-	FS5		DA1-34061FB-B20C 197496	
72	37	50	✓	✓	✓	-	✓	✓	-			DA1-34072FB-B20C 197497	
24	11	15	✓	✓	-	-	✓	✓	-	FS4	IP55/NEMA 12	DA1-34024FB-B55C 169390	
30	15	20	✓	✓	-	-	✓	✓	-			DA1-34030FB-B55C 169391	
39	18,5	25	✓	✓	-	-	✓	✓	-			DA1-34039FB-B55C 169392	
46	22	30	✓	✓	-	-	✓	✓	-			DA1-34046FB-B55C 169393	
61	30	40	✓	✓	✓	-	✓	✓	-	FS5		DA1-34061FB-B55C 169394	
72	37	50	✓	✓	✓	-	✓	✓	-			DA1-34072FB-B55C 169395	
90 ⁵⁾	45	60	✓	✓	✓	-	✓	✓	-	FS6		DA1-34090FB-B55C 169397	
110 ⁵⁾	55	75	✓	✓	✓	-	✓	✓	-			DA1-34110FB-B55C 169399	
150 ⁵⁾	75	100	✓	✓	✓	-	✓	✓	-			DA1-34150FB-B55C 169401	
180 ⁵⁾	90	125	✓	✓	✓	-	✓	✓	-			DA1-34180FB-B55C 169403	
202 ⁵⁾	110	150	✓	✓	✓	-	✓	✓	-	FS7		DA1-34202FB-B55C 169405	
240 ⁵⁾	132	200	✓	✓	✓	-	✓	✓	-			DA1-34240FB-B55C 169407	
302 ⁵⁾	160	250	✓	✓	✓	-	✓	✓	-			DA1-34302FB-B55C 169217	

Hinweise

¹⁾ Überlastzyklus für 60 s alle 600 s

²⁾ Bei 400 V, 50 Hz/bei 440 - 480 V, 60 Hz

³⁾ Für normale vierpolige, innen- und außenbelüftete Drehstrom-Asynchronmotoren mit 1500 min⁻¹ bei 50 Hz bzw. 1800 min⁻¹ bei 60 Hz

⁴⁾ IP20/NEMA 0: Bemessungsbetriebsstrom bei einer Schaltfrequenz von 8 kHz und einer Umgebungstemperatur von +50°C

IP55/NEMA 12: Bemessungsbetriebsstrom bei einer Schaltfrequenz von 8 kHz und einer Umgebungstemperatur von +40°C

⁵⁾ IP20/NEMA 0: Bemessungsbetriebsstrom bei einer Schaltfrequenz von 4 kHz und einer Umgebungstemperatur von +50°C

IP55/NEMA 12: Bemessungsbetriebsstrom bei einer Schaltfrequenz von 4 kHz und einer Umgebungstemperatur von +40°C

Bemessungsbetriebsstrom ^{1) 4)} I _e A	Zugeordnete Motorleistung ^{1) 2) 3)}		Ausstattung							Baugröße	Schutzart	Typ Artikel-Nr.	VPE
	P kW	P HP	Funktionsfilter	Brems-Chopper	Zwischenkreisdrossel	7-Segment-Anzeige	Klartext-Anzeige	Safe Torque Off	Lokale Bedienelemente				
PowerXL Frequenzumrichter DA1													
U _e 500 V AC, 3-phasig / U ₂ 500 V AC, 3-phasig Netzspannung (50/60Hz) U _{LN} 500 (-10%) - 600 (+10%) V													
2,1	0,75	1	-	✓	-	✓	-	✓	-	FS2	IP20/NEMA 0	DA1-352D1NB-A20C 177034	1 Stück
3,1	1,5	2	-	✓	-	✓	-	✓	-			DA1-353D1NB-A20C 177035	
4,1	2,2	3	-	✓	-	✓	-	✓	-			DA1-354D1NB-A20C 177036	
6,5	4	5	-	✓	-	✓	-	✓	-			DA1-356D5NB-A20C 177037	
9	5,5	7,5	-	✓	-	✓	-	✓	-			DA1-359D0NB-A20C 177038	
12	7,5	10	-	✓	-	✓	-	✓	-	FS3		DA1-35012NB-A20C 177039	
17	11	15	-	✓	-	✓	-	✓	-			DA1-35017NB-A20C 177040	
22	15	20	-	✓	-	✓	-	✓	-			DA1-35022NB-A20C 177041	
28	18,5	25	-	✓	-	-	✓	✓	-	FS4		DA1-35028NB-B20C 197499	
34	22	30	-	✓	-	-	✓	✓	-			DA1-35034NB-B20C 197500	
43	30	40	-	✓	-	-	✓	✓	-			DA1-35043NB-B20C 197501	
54	37	50	-	✓	✓	-	✓	✓	-	FS5		DA1-35054NB-B20C 197502	
65	45	60	-	✓	✓	-	✓	✓	-			DA1-35065NB-B20C 197503	
22	15	20	-	✓	-	-	✓	✓	-	FS4	IP55/NEMA 12	DA1-35022NB-B55C 176965	
28	18,5	25	-	✓	-	-	✓	✓	-			DA1-35028NB-B55C 176966	
34	22	30	-	✓	-	-	✓	✓	-			DA1-35034NB-B55C 176967	
43	30	40	-	✓	✓	-	✓	✓	-	FS5		DA1-35043NB-B55C 176968	
54	37	50	-	✓	✓	-	✓	✓	-			DA1-35054NB-B55C 176969	
65	45	60	-	✓	✓	-	✓	✓	-			DA1-35065NB-B55C 176970	
78 ⁵⁾	55	75	-	✓	✓	-	✓	✓	-	FS6		DA1-35078NB-B55C 176971	
105 ⁵⁾	75	100	-	✓	✓	-	✓	✓	-			DA1-35105NB-B55C 176972	
130 ⁵⁾	90	125	-	✓	✓	-	✓	✓	-			DA1-35130NB-B55C 176973	
150 ⁵⁾	110	150	-	✓	✓	-	✓	✓	-			DA1-35150NB-B55C 176974	

Hinweise

- ¹⁾ Überlastzyklus für 60 s alle 600 s
- ²⁾ Bei 500 V, 50 Hz/bei 550 - 600 V, 60 Hz
- ³⁾ Für normale vierpolige, innen- und außenbelüftete Drehstrom-Asynchronmotoren mit 1500 min⁻¹ bei 50 Hz bzw. 1800 min⁻¹ bei 60 Hz
- ⁴⁾ IP20/NEMA 0: Bemessungsbetriebsstrom bei einer Schaltfrequenz von 8 kHz und einer Umgebungstemperatur von +50°C
IP55/NEMA 12: Bemessungsbetriebsstrom bei einer Schaltfrequenz von 8 kHz und einer Umgebungstemperatur von +40°C
- ⁵⁾ IP20/NEMA 0: Bemessungsbetriebsstrom bei einer Schaltfrequenz von 4 kHz und einer Umgebungstemperatur von +50°C
IP55/NEMA 12: Bemessungsbetriebsstrom bei einer Schaltfrequenz von 4 kHz und einer Umgebungstemperatur von +40°C

DA1

2.4

Frequenzumrichter DA1 bis 160 kW

DA1 für Drehstrommotoren 230 V, IP66

Bemessungsbetriebsstrom ^{1) 4)} I _e A	Zugeordnete Motorleistung ^{1) 2) 3)}		Ausstattung							Baugröße	Schutzart	Typ Artikel-Nr.	VPE
	P kW	P HP	Funktionsfilter	Brems-Chopper	Zwischenkreisdrossel	7-Segment-Anzeige	Klartext-Anzeige	Safe Torque Off	Lokale Bedienelemente				
PowerXL Frequenzumrichter DA1													
U _e 230 V AC, 1-phasig / U ₂ 230 V AC, 3-phasig Netzspannung (50/60Hz) U _{LN} 200 (-10%) - 240 (+10%) V													
4,3	0,75	1	✓	✓	-	-	✓	✓	-	FS2	IP66/NEMA 4X	DA1-124D3FB-B660 400015	1 Stück
4,3	0,75	1	✓	✓	-	-	✓	✓	✓			DA1-124D3FB-B6S0 400016	
7	1,5	2	✓	✓	-	-	✓	✓	-			DA1-127D0FB-B660 400017	
7	1,5	2	✓	✓	-	-	✓	✓	✓			DA1-127D0FB-B6S0 400018	
10,5	2,2	3	✓	✓	-	-	✓	✓	-			DA1-12011FB-B660 400019	
10,5	2,2	3	✓	✓	-	-	✓	✓	✓			DA1-12011FB-B6S0 400020	
U _e 230 V AC, 3-phasig / U ₂ 230 V AC, 3-phasig Netzspannung (50/60Hz) U _{LN} 200 (-10%) - 240 (+10%) V													
4,3	0,75	1	✓	✓	-	-	✓	✓	-	FS2	IP66/NEMA 4X	DA1-324D3FB-B660 400021	1 Stück
4,3	0,75	1	✓	✓	-	-	✓	✓	✓			DA1-324D3FB-B6S0 400022	
7	1,5	2	✓	✓	-	-	✓	✓	-			DA1-327D0FB-B660 400023	
7	1,5	2	✓	✓	-	-	✓	✓	✓			DA1-327D0FB-B6S0 400024	
10,5	2,2	3	✓	✓	-	-	✓	✓	-			DA1-32011FB-B660 400025	
19,5	2,2	3	✓	✓	-	-	✓	✓	✓			DA1-32011FB-B6S0 400026	
18	4	5	✓	✓	-	-	✓	✓	-	FS3		DA1-32018FB-B660 400027	
18	4	5	✓	✓	-	-	✓	✓	✓			DA1-32018FB-B6S0 400028	
24	5,5	7,5	✓	✓	-	-	✓	✓	-			DA1-32024FB-B660 400029	
24	5,5	7,5	✓	✓	-	-	✓	✓	✓			DA1-32024FB-B6S0 400030	
30	7,5	10	✓	✓	-	-	✓	✓	-	FS4		DA1-32030FB-B660 400031	
30	7,5	10	✓	✓	-	-	✓	✓	✓			DA1-32030FB-B6S0 400032	
46	11	15	✓	✓	-	-	✓	✓	-			DA1-32046FB-B660 400033	
46	11	15	✓	✓	-	-	✓	✓	✓			DA1-32046FB-B6S0 400034	

Hinweise

¹⁾ Überlastzyklus für 60 s alle 600 s

²⁾ Bei 230 V, 50 Hz/bei 220 - 240 V, 60 Hz

³⁾ Für normale vierpolige, innen- und außenbelüftete Drehstrom-Asynchronmotoren mit 1500 min⁻¹ bei 50 Hz bzw. 1800 min⁻¹ bei 60 Hz

⁴⁾ Bemessungsbetriebsstrom bei einer Schaltfrequenz von 16 kHz und einer Umgebungstemperatur von +40°C

Bemessungsbetriebsstrom ^{1) 4)} I _e A	Zugeordnete Motorleistung ^{1) 2) 3)}		Ausstattung							Baugröße	Schutzart	Typ Artikel-Nr.	VPE
	P kW	P HP	Funktionsfilter	Brems-Chopper	Zwischenkreisrossel	7-Segment-Anzeige	Klartext-Anzeige	Safe Torque Off	Lokale Bedienelemente				
PowerXL Frequenzumrichter DA1													
U ₁ 400 V AC, 3-phasig / U ₂ 400 V AC, 3-phasig Netzspannung (50/60Hz) U _{LN} 380 (-10%) - 480 (+10%) V													
2,2	0,75	1	✓	✓	-	-	✓	✓	-	FS2	IP66/NEMA 4X	DA1-342D2FB-B660 400035	1 Stück
2,2	0,75	1	✓	✓	-	-	✓	✓	✓			DA1-342D2FB-B6S0 400036	
4,1	1,5	2	✓	✓	-	-	✓	✓	-			DA1-344D1FB-B660 400037	
4,1	1,5	2	✓	✓	-	-	✓	✓	✓			DA1-344D1FB-B6S0 400038	
5,8	2,2	3	✓	✓	-	-	✓	✓	-			DA1-345D8FB-B660 400039	
5,8	2,2	3	✓	✓	-	-	✓	✓	✓			DA1-345D8FB-B6S0 400040	
9,5	4	5	✓	✓	-	-	✓	✓	-			DA1-349D5FB-B660 400041	
9,5	4	5	✓	✓	-	-	✓	✓	✓			DA1-349D5FB-B6S0 400042	
14	5,5	7,5	✓	✓	-	-	✓	✓	-	FS3		DA1-34014FB-B660 400043	
14	5,5	7,5	✓	✓	-	-	✓	✓	✓			DA1-34014FB-B6S0 400044	
18	7,5	10	✓	✓	-	-	✓	✓	-			DA1-34018FB-B660 400045	
18	7,5	10	✓	✓	-	-	✓	✓	✓			DA1-34018FB-B6S0 400046	
24	11	15	✓	✓	-	-	✓	✓	-			DA1-34024FB-B660 400047	
24	11	15	✓	✓	-	-	✓	✓	✓			DA1-34024FB-B6S0 400048	
30	15	20	✓	✓	-	-	✓	✓	-	FS4		DA1-34030FB-B660 400049	
30	15	20	✓	✓	-	-	✓	✓	✓			DA1-34030FB-B6S0 400050	
39	18,5	25	✓	✓	-	-	✓	✓	-			DA1-34039FB-B660 400051	
39	18,5	25	✓	✓	-	-	✓	✓	✓			DA1-34039FB-B6S0 400052	
46	22	30	✓	✓	-	-	✓	✓	-			DA1-34046FB-B660 400053	
46	22	30	✓	✓	-	-	✓	✓	✓			DA1-34046FB-B6S0 400054	

Hinweise

¹⁾ Überlastzyklus für 60 s alle 600 s

²⁾ DA1-34... bei 400 V, 50 Hz/bei 440 - 480 V, 60 Hz

DA1-35... bei 500 V, 50 Hz/bei 550 - 600 V, 60 Hz

³⁾ Für normale vierpolige, innen- und außenbelüftete Drehstrom-Asynchronmotoren mit 1500 min⁻¹ bei 50 Hz bzw. 1800 min⁻¹ bei 60 Hz

⁴⁾ Bemessungsbetriebsstrom bei einer Schaltfrequenz von 8 kHz und einer Umgebungstemperatur von +40°C

2.4

Frequenzumrichter DA1 bis 160 kW

DA1 für Drehstrommotoren 400 V/500 V, IP66

Bemessungsbetriebsstrom ^{1) 4)} I _e A	Zugeordnete Motorleistung ^{1) 2) 3)}		Ausstattung							Baugröße	Schutzart	Typ Artikel-Nr.	VPE
	P kW	P HP	Funktionsfilter	Brems-Chopper	Zwischen- kreisfrossel	7-Segment- Anzeige	Klartext-Anzeige	Safe Torque Off	Lokale Bedienelemente				
PowerXL Frequenzumrichter DA1													
U ₁ 500 V AC, 3-phasig / U ₂ 500 V AC, 3-phasig Netzspannung (50/60Hz) U _{LN} 500 (-10%) - 600 (+10%) V													
2,1	0,75	1	-	✓	-	-	✓	✓	-	FS2	IP66/NEMA 4X	DA1-352D1NB-B660 400055	1 Stück
2,1	0,75	1	-	✓	-	-	✓	✓	✓			DA1-352D1NB-B6SO 400056	
3,1	1,5	2	-	✓	-	-	✓	✓	-			DA1-353D1NB-B660 400057	
3,1	1,5	2	-	✓	-	-	✓	✓	✓			DA1-353D1NB-B6SO 400058	
4,1	2,2	3	-	✓	-	-	✓	✓	-			DA1-354D1NB-B660 400059	
4,1	2,2	3	-	✓	-	-	✓	✓	✓			DA1-354D1NB-B6SO 400060	
6,5	4	5	-	✓	-	-	✓	✓	-			DA1-356D5NB-B660 400061	
6,5	4	5	-	✓	-	-	✓	✓	✓			DA1-356D5NB-B6SO 400062	
9	5,5	7,5	-	✓	-	-	✓	✓	-			DA1-359D0NB-B660 400063	
9	5,5	7,5	-	✓	-	-	✓	✓	✓			DA1-359D0NB-B6SO 400064	
12	7,5	10	-	✓	-	-	✓	✓	-	FS3		DA1-35012NB-B660 400065	
12	7,5	10	-	✓	-	-	✓	✓	✓			DA1-35012NB-B6SO 400066	
17	11	15	-	✓	-	-	✓	✓	-			DA1-35017NB-B660 400067	
17	11	15	-	✓	-	-	✓	✓	✓			DA1-35017NB-B6SO 400068	
22	15	20	-	✓	-	-	✓	✓	-			DA1-35022NB-B660 400069	
22	15	20	-	✓	-	-	✓	✓	✓			DA1-35022NB-B6SO 400070	
28	18,5	25	-	✓	-	-	✓	✓	-	FS4		DA1-35028NB-B660 400071	
28	18,5	25	-	✓	-	-	✓	✓	✓			DA1-35028NB-B6SO 400072	
34	22	30	-	✓	-	-	✓	✓	-			DA1-35034NB-B660 400073	
34	22	30	-	✓	-	-	✓	✓	✓			DA1-35034NB-B6SO 400074	
43	22	30	-	✓	-	-	✓	✓	-			DA1-35043NB-B660 400075	
43	22	30	-	✓	-	-	✓	✓	✓			DA1-35043NB-B6SO 400076	

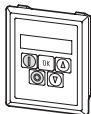
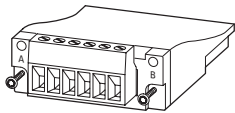
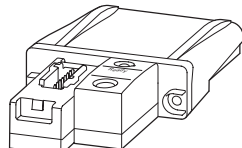
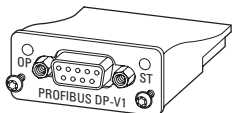
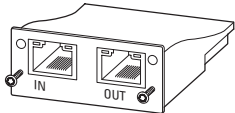
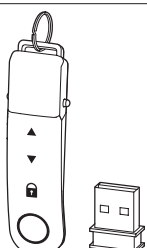
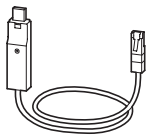
Hinweise

¹⁾ Überlastzyklus für 60 s alle 600 s

²⁾ DA1-34... : bei 400 V, 50 Hz/bei 440 - 480 V, 60 Hz
DA1-35... : bei 500 V, 50 Hz/bei 550 - 600 V, 60 Hz

³⁾ Für normale vierpolige, innen- und außenbelüftete Drehstrom-Asynchronmotoren mit 1500 min⁻¹ bei 50 Hz bzw. 1800 min⁻¹ bei 60 Hz

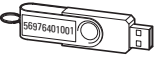
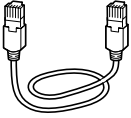

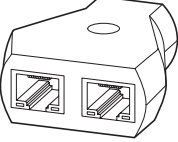
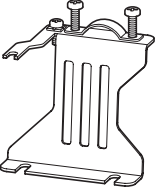
⁴⁾ Bemessungsbetriebsstrom bei einer Schaltfrequenz von 8 kHz und einer Umgebungstemperatur von +40°C

Beschreibung	Länge m	verwendbar für	Typ Artikel-Nr.	VPE
Externe Bedieneinheiten				
 mit 7-Segment-Anzeige Front IP54 mit ca. 3 m langem, steckbarem Verbindungskabel (RJ45, 8-polig)	3	DE1, DE11, DC1, DB1, DA1	DX-KEY-LED2 186946	1 Stück
mit mehrsprachigem Klartext-Display (OLED) Front IP54 mit ca. 3 m langem, steckbarem Verbindungskabel (RJ45, 8-polig)	3	DC1, DB1, DA1, RAM05, RASP5	DX-KEY-OLED 169133	
Erweiterungsmodule				
 Ausgangserweiterung Einsteckmodul mit steckbarer Klemmenleiste, 5-polig 3 Relais-Ausgänge (Schließer, 250 V AC, max. 6 A/ 30 V DC, max. 5 A)	–	DA1	DXA-EXT-3RO 169121	1 Stück
Ein-/Ausgangserweiterung Einsteckmodul mit steckbarer Klemmenleiste, 6-polig 3 Digitaleingänge (+24 V) 1 Relais-Ausgang (Schließer, 250 V AC, max. 6 A/ 30 V DC, max. 5 A)	–	DA1	DXA-EXT-3DI1RO 169036	
Encodermodul Einsteckmodul mit steckbarer Klemmenleiste, 5-polig 2-kanalig max. 500 kHz 5 V TTL, A & B, /A & /B, 5 V DC, max. 200 mA 24 V HTL, A & B, /A & /B, 24 V DC, externe Spannungsversorgung erforderlich, max. 30 V DC	–	DA1	DXA-EXT-ENCOD 169035	
Kommunikationsmodule				
 SmartWire-DT Einsteckmodul mit Steckplatz für Gerätestecker SWD4-8SF2-5	–	DA1 (IP20, IP55)	DX-NET-SWD1 169129	1 Stück
 PROFIBUS SUB-D-Buchse, 9-polig Einsteckmodul	–	DA1	DX-NET-PROFIBUS 169124	1 Stück
 PROFINET 2 x RJ45, 8-polig Einsteckmodul	–	DA1	DX-NET-PROFINET-2 169125	
Modbus TCP 2 x RJ45, 8-polig Einsteckmodul	–	DA1	DX-NET-MODBUSTCP-2 169126	
EtherNet/IP 2 x RJ45, 8-polig Einsteckmodul	–	DA1	DX-NET-ETHERNET-2 169122	
EtherCAT 2 x RJ45, 8-polig Einsteckmodul	–	DA1	DX-NET-ETHERCAT-2 169127	
BACnet/IP 2 x RJ45, 8-polig Einsteckmodul	–	DA1	DX-NET-BACNETIP-2 169128	
Parametrieren				
 Parameterspeicher und Bluetooth Kommunikationsstick zur Speicherung, Parameterkopie und/oder Parameterübertragung über Bluetooth zu einem PC mit Software drivesConnect oder einem Smartphone (iOS oder Android) mit der drivesConnect mobile App mit 2 Funktionstasten zum Up- und Download von Parametern mit Parameterspeicher	–	DE1, DE11, DC1, DB1, DA1, RAM05, RASP5	DX-COM-STICK3-KIT 197586	1 Stück
Programmierkabel				
 Schnittstellenumsetzer USB/RS485 mit Verbindungskabel, RJ45 8-polig zur Speicherung, Parameterkopie und/oder Parameterübertragung zu einem PC mit Software drivesConnect, galvanisch getrennt	3	DE1, DE11, DC1, DB1, DA1, RAM05, RASP5	DX-CBL-PC-3M0 744-A3036-00P	1 Stück

2.4

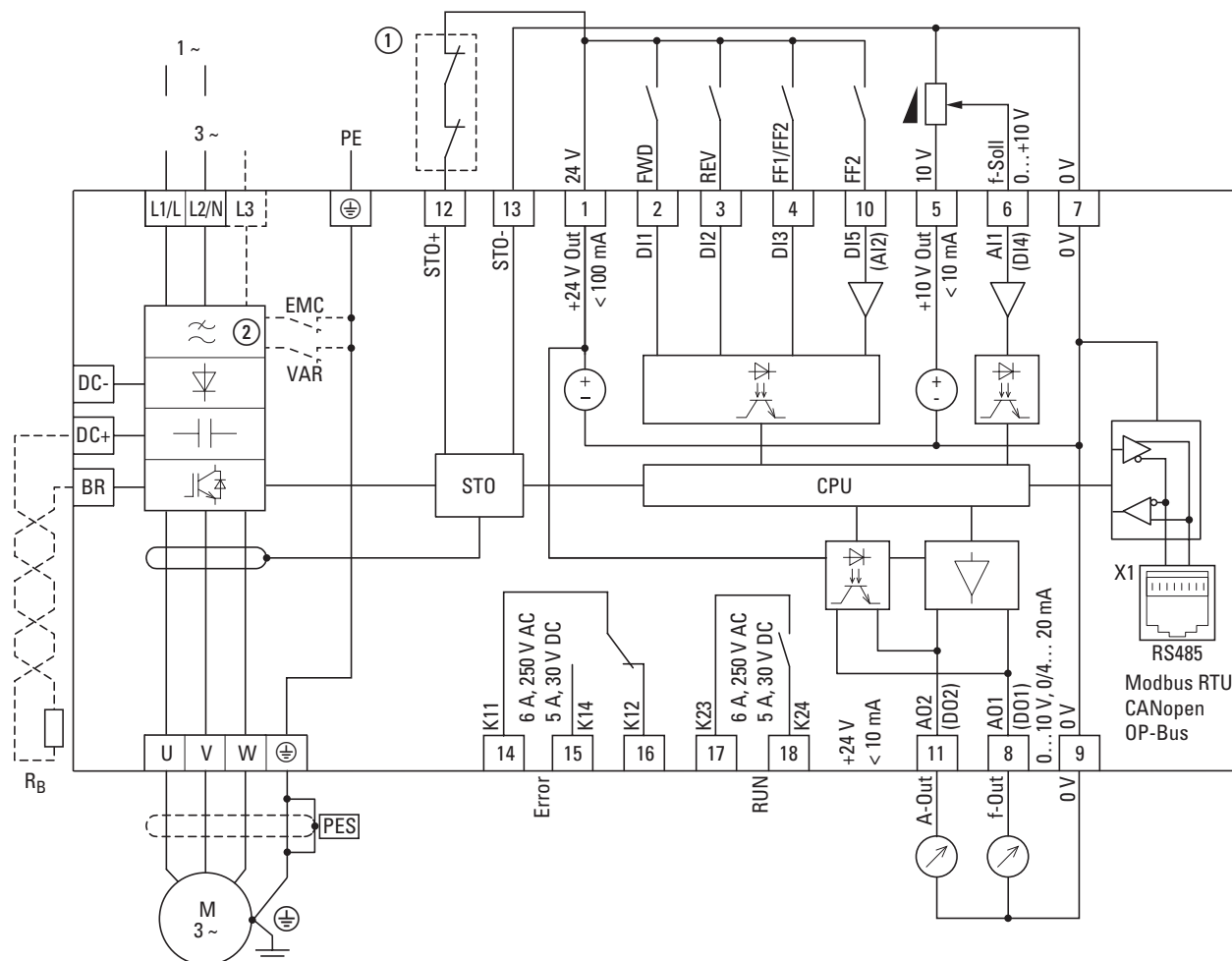
Frequenzumrichter DA1 bis 160 kW

Zusatzrüstung

Beschreibung	Länge m	verwendbar für	Typ Artikel-Nr.	VPE	
Lizenzschlüssel					
 für die Freischaltung des Funktionsblock-Editors in der PC-Software drivesConnect USB-Speicherstick	–	DA1	DX-COM-SOFT 169136	1 Stück	
Verbindungsleitung					
 Patchkabel mit RJ45-Steckern, 8-polig	0,5	DE1, DE11, DC1, DB1, DA1	DX-CBL-RJ45-0M5 169137	1 Stück	
	1		DX-CBL-RJ45-1M0 169138		
	3		DX-CBL-RJ45-3M0 169139		
Bus-Abschlusswiderstand					
 RJ45 8-polig Anschluss an CANopen® (PIN 1/2, 124 Ω) oder an Modbus-RTU (PIN 7/8, 120 Ω)	–	DX-SPL-RJ45-2SL-1PL	EASY-NT-R 256281	2 Stück	
Splitter					
 RJ45, 8-polig, 3 Buchsen RJ45, 8-polig, 2 Buchsen/1 Stecker	–	DX-CBL-RJ45...	DX-SPL-RJ45-3SL 169141	1 Stück	
	–	DE1, DE11, DC1, DB1, DA1	DX-SPL-RJ45-2SL1PL 169142		
Montagezubehör					
 Montageadapter mit Kabelschellen für die Installation der Anschlussleitungen an der Netzseite	Baugröße FS2	–	DC1 (IP20), DA1 (IP20)	DX-EMC-MNT-2N 172927	1 Stück
	Baugröße FS3	–	DC1 (IP20), DA1 (IP20)	DX-EMC-MNT-3N 172929	
für die Installation der Anschlussleitungen an der Motorseite	Baugröße FS2	–	DC1 (IP20), DA1 (IP20)	DX-EMC-MNT-2M 172928	
	Baugröße FS3	–	DC1 (IP20), DA1 (IP20)	DX-EMC-MNT-3M 172930	

Projektieren

DA1-...-A20C



- ① Relais: Safe Torque Off (STO), SIL 2 (EN 61800-5-2).
- ② Der RFI-Filter ist im Gerät DA1-35-...-B6XC nicht enthalten.

- Der STO-Anschluss muss vom Anwender hergestellt werden.
- Die VAR-Schraube ist bei den Geräten in den Baugrößen FS4 und FS5 nicht deaktivierbar.

Typ	Netz		Motor	
	Spannung U_{LN}	Frequenz f_{LN}	Spannung U_2	Frequenz f_2
DA1-12-...-A20C	1~ 200 V (-10%) - 240 V (+10%)	50/60 Hz	3~ 230 V	0 - 500 Hz
DA1-32-...-A20C	3~ 200 V (-10%) - 240 V (+10%)	50/60 Hz	3~ 230 V	0 - 500 Hz
DA1-34-...-A20C	3~ 380 V (-10%) - 480 V (+10%)	50/60 Hz	3~ 400 V/460 V	0 - 500 Hz
DA1-35-...-A20C	3~ 500 V (-10%) - 600 V (+10%)	50/60 Hz	3~ 500 V/575 V	0 - 500 Hz

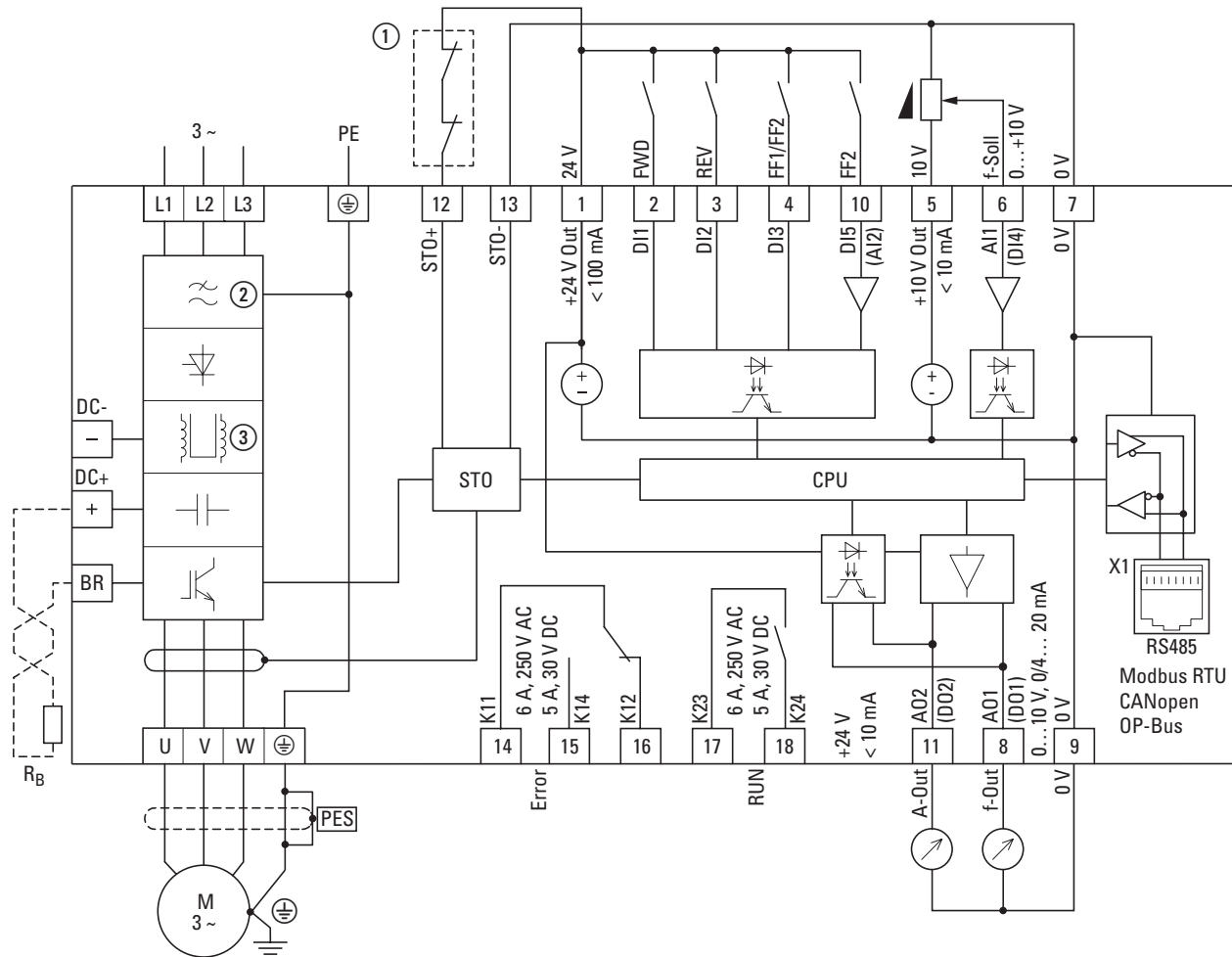
DA1

2.4

Frequenzumrichter DA1 bis 160 kW

Blockschaltbild

DA1-...-B55C

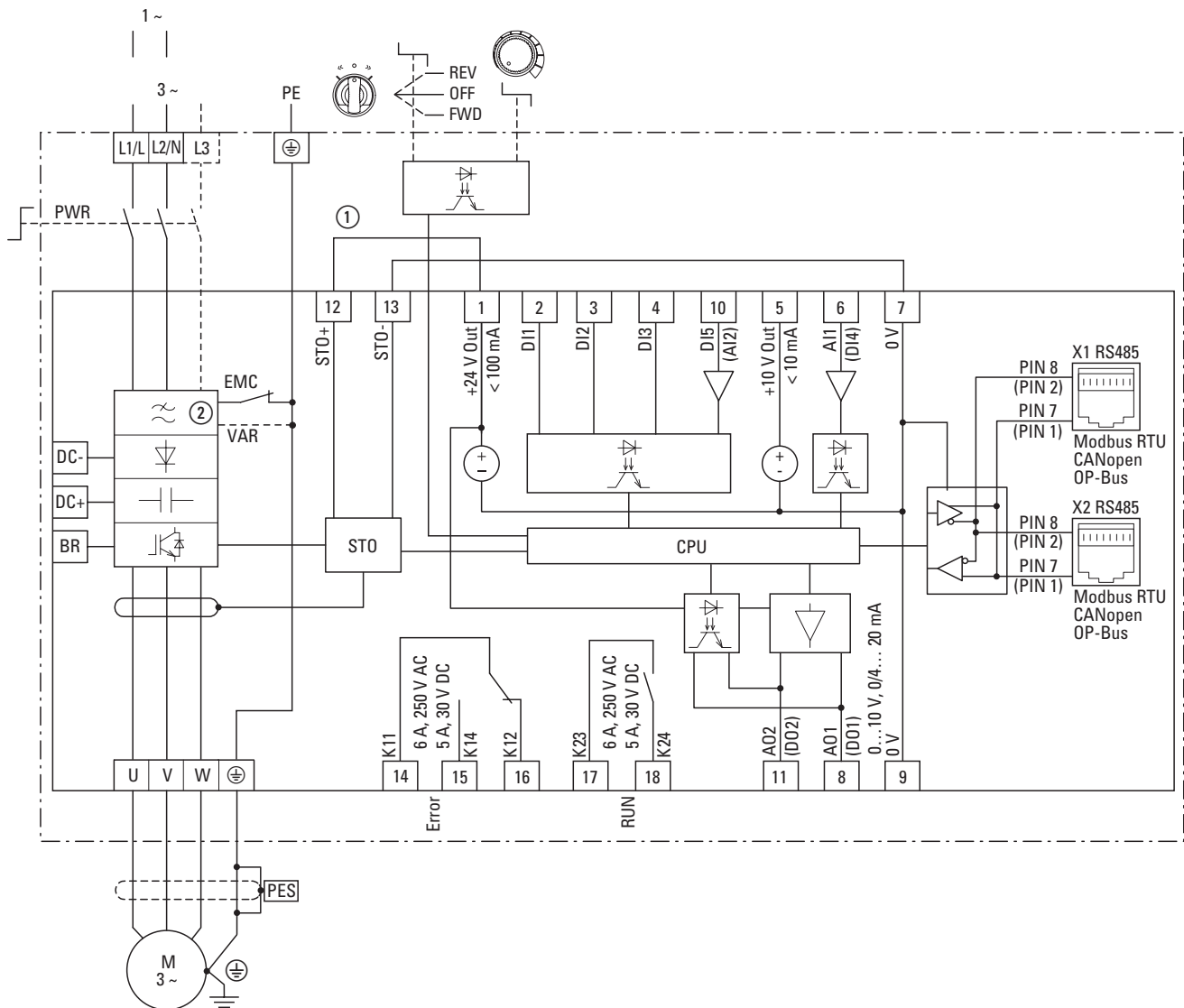


- ① Direkte Freigabe der STO-Funktion oder Relais: Safe Torque Off (STO), SIL 2 (EN 61800-5-2).
- ② Der RFI-Filter ist im Gerät DA1-35-...-B6XC nicht enthalten.
- ③ In den Baugrößen FS5, FS6, FS7 ist eine Zwischenkreisdrossel enthalten.

- Der STO-Anschluss muss vom Anwender hergestellt werden.
- Die VAR-Schraube ist bei den Geräten in den Baugrößen FS4, FS5, FS6 und FS7 nicht deaktivierbar.

Typ	Netz		Motor	
	Spannung U_{LN}	Frequenz f_{LN}	Spannung U_2	Frequenz f_2
DA1-32-...-B55C	3~ 200 V (-10%) - 240 V (+10%)	50/60 Hz	3~ 230 V	0 - 500 Hz
DA1-34-...-B55C	3~ 380 V (-10%) - 480 V (+10%)	50/60 Hz	3~ 400 V/460 V	0 - 500 Hz
DA1-35-...-B55C	3~ 500 V (-10%) - 600 V (+10%)	50/60 Hz	3~ 500 V/575 V	0 - 500 Hz

DA1-...-B6SC



- ① Direkte Freigabe der STO-Funktion oder Relais: Safe Torque Off (STO), SIL 2 (EN 61800-5-2).
- ② Der RFI-Filter ist im Gerät DA1-35-...-B6XC nicht enthalten.

→ Der STO-Anschluss muss vom Anwender hergestellt werden.

Typ	Netz		Motor	
	Spannung U_{LN}	Frequenz f_{LN}	Spannung U_2	Frequenz f_2
DA1-12-...-B6SC	1~ 200 V (-10%) - 240 V (+10%)	50/60 Hz	3~ 230 V	0 - 500 Hz
DA1-32-...-B6SC	3~ 200 V (-10%) - 240 V (+10%)	50/60 Hz	3~ 230 V	0 - 500 Hz
DA1-34-...-B6SC	3~ 380 V (-10%) - 480 V (+10%)	50/60 Hz	3~ 400 V/460 V	0 - 500 Hz
DA1-35-...-B6SC	3~ 500 V (-10%) - 600 V (+10%)	50/60 Hz	3~ 500 V/575 V	0 - 500 Hz

2.4

Frequenzumrichter DA1 bis 160 kW

Zugeordnete Schalt- und Schutzorgane

Typ	Motor	Frequenzumrichter		Netzanschluss		Netzschütz	Netzdrossel
	Zugeordnete Motorleistung ¹⁾²⁾ $I_H = 150\%$ P kW	Bemessungs- betriebsstrom ¹⁾ $I_H = 150\%$ I_e A	Eingangsstrom $I_H = 150\%$ I_{LN} A	Schutzorgan (Sicherung oder Leitungsschutzschalter) IEC (Typ B, gG), 150%	UL (Class CC or J)		
230 V AC, 1-phasig/230 V AC, 3-phasig							
DA1-124D3...	0,75	4,3	8,6	FAZ-B16/1N	16	DILM7	DX-LN1-013
DA1-127D0...	1,5	7	12,9	FAZ-B20/1N	20	DILM7	DX-LN1-018
DA1-12011...	2,2	10,5	19,2	FAZ-B25/1N	25	DILM7	DX-LN1-024
230 V AC, 3-phasig/230 V AC, 3-phasig							
DA1-324D3...	0,75	4,3	5,7	FAZ-B10/3	10	DILM7	DX-LN3-006
DA1-327D0...	1,5	7	10,5	FAZ-B10/3	15	DILM7	DX-LN3-010
DA1-32011...	2,2	10,5	13,2	FAZ-B16/3	17,5	DILM7	DX-LN3-016
DA1-32018...	4	18	20,9	FAZ-B25/3	30	DILM7	DX-LN3-025
DA1-32024...	5,5	24	26,4	FAZ-B40/3	40	DILM17	DX-LN3-025
DA1-32030...	7,5	30	33,3	FAZ-B50/3	50	DILM17	DX-LN3-040
DA1-32046...	11	46	50,1	FAZ-B63/3	70	DILM40	DX-LN3-050
DA1-32061...	15	61	63,9	NZMC1-S80	90	DILM50	DX-LN3-080
DA1-32072...	22	72	74	NZMC2-S125	110	DILM65	DX-LN3-080 ³⁾
DA1-32090...	22	90	99,1	NZMC2-S125	150	DILM80	DX-LN3-100 ³⁾
DA1-32110...	30	110	121	NZMC2-S160	175	DILM95	DX-LN3-120 ³⁾
DA1-32150...	45	150	159,7	NZMC2-S200	225	DILM150	DX-LN3-160 ³⁾
DA1-32180...	55	180	187,5	NZMC3-S250	250	DILM170	DX-LN3-200 ³⁾
DA1-32202...	55	202	206,5	NZMC3-S250	300	DILM185A	DX-LN3-250 ³⁾
DA1-32248...	75	248	255,5	NZMC3-S320	350	DILM185A	DX-LN3-300 ³⁾
400 V AC, 3-phasig/400 V AC, 3-phasig							
DA1-342D2...	0,75	2,2	3,5	FAZ-B6/3	6	DILM7	DX-LN3-006
DA1-344D1...	1,5	4,1	5,6	FAZ-B10/3	10	DILM7	DX-LN3-006
DA1-345D8...	2,2	5,8	7,5	FAZ-B10/3	10	DILM7	DX-LN3-010
DA1-349D5...	4	9,5	11,5	FAZ-B16/3	15	DILM7	DX-LN3-010
DA1-34014...	5,5	14	17,2	FAZ-B25/3	25	DILM7	DX-LN3-016
DA1-34018...	7,5	18	21,8	FAZ-B32/3	30	DILM7	DX-LN3-025
DA1-34024...	11	24	27,5	FAZ-B40/3	40	DILM17	DX-LN3-025
DA1-34030...	15	30	34,2	FAZ-B50/3	50	DILM17	DX-LN3-040
DA1-34039...	18,5	39	44,1	FAZ-B63/3	60	DILM25	DX-LN3-040
DA1-34046...	22	46	51,9	NZMC1-S80	70	DILM40	DX-LN3-050
DA1-34061...	30	61	66,1	NZMC1-S80	80	DILM50	DX-LN3-080 ³⁾
DA1-34072...	37	72	77,3	NZMC1-S100	100	DILM65	DX-LN3-080 ³⁾
DA1-34090...	45	90	102,7	NZMC2-S125	125	DILM80	DX-LN3-100 ³⁾
DA1-34110...	55	110	126,4	NZMC2-S160	150	DILM95	DX-LN3-120 ³⁾
DA1-34150...	75	150	164,7	NZMC2-S200	200	DILM150	DX-LN3-160 ³⁾
DA1-34180...	90	180	192,1	NZMC3-S250	250	DILM170	DX-LN3-200 ³⁾
DA1-34202...	110	202	210,8	NZMC3-S320	300	DILM185A	DX-LN3-250 ³⁾
DA1-34240...	132	240	244,5	NZMC3-S320	350	DILM185A	DX-LN3-250 ³⁾
DA1-34302...	160	302	307,8	NZMC3-S400	400	DILM225A	DX-LN3-370 ³⁾

Hinweise

¹⁾ Überlastzyklus für 60 s alle 600 s

²⁾ Für normale vierpolige, innen- und außenbelüftete Drehstrom-Asynchronmotoren mit 1500 min⁻¹ bei 50 Hz bzw. 1800 min⁻¹ bei 60 Hz

³⁾ Netzdrossel nur bei schlechter Netzqualität empfohlen. Auftretende Stromschwingungen (THD) werden durch interne Zwischenkreisdrosseln gedämpft.

⁴⁾ Falls nicht sichergestellt ist, dass die Netzimpedanz $\geq 1\%$ ist, muss eine Netzdrossel ($U_K = 1 - 4\%$) vorgeschaltet werden.

⁵⁾ Option externer Funkentstörfilter für größere Motorleitungslängen und beim Einsatz in anderer EMV-Umgebung

Netzanschluss	Zwischenkreisanschluss		Motorabgang	
	Bremswiderstand		Motordrossel	Sinusfilter
Funkentstörfilter (extern, 150%) ⁹⁾	10% Einschaltdauer (ED)	20% Einschaltdauer (ED)	$I_H = 150\%$ (CT/ I_H , bei 50°C)	$I_H = 150\%$ (CT/ I_H , bei 50°C)
DX-EMC12-014-FS2	DX-BR100-0K2	DX-BR100-0K4	DX-LM3-008	DX-SIN3-010
DX-EMC12-014-FS2	DX-BR050-0K4	DX-BR050-0K8	DX-LM3-008	DX-SIN3-010
DX-EMC12-025-FS2	DX-BR050-0K8	DX-BR035-1K1	DX-LM3-016	DX-SIN3-016
DX-EMC34-008	DX-BR100-0K2	DX-BR100-0K4	DX-LM3-008	DX-SIN3-010
DX-EMC34-008	DX-BR050-0K4	DX-BR050-0K8	DX-LM3-008	DX-SIN3-010
DX-EMC34-016	DX-BR050-0K8	DX-BR035-1K1	DX-LM3-016	DX-SIN3-016
DX-EMC34-030	DX-BR022-1K4	DX-BR022-3K1	DX-LM3-035	DX-SIN3-023
DX-EMC34-030	DX-BR022-1K4	DX-BR022-3K1	DX-LM3-035	DX-SIN3-032
DX-EMC34-042	DX-BR022-1K4	DX-BR022-3K1	DX-LM3-035	DX-SIN3-032
DX-EMC34-055	DX-BR022-1K4	DX-BR022-3K1	DX-LM3-050	DX-SIN3-048
DX-EMC34-075	DX-BR012-3K1	DX-BR012-5K1	DX-LM3-063	DX-SIN3-061
DX-EMC34-075	DX-BR012-3K1	DX-BR012-5K1	DX-LM3-080	DX-SIN3-072
DX-EMC34-100	DX-BR006-5K1	DX-BR006-9K2	DX-LM3-100	DX-SIN3-090
DX-EMC34-130	DX-BR006-5K1	DX-BR006-9K2	DX-LM3-150	DX-SIN3-115
DX-EMC34-180	DX-BR006-5K1	DX-BR006-9K2	DX-LM3-180	DX-SIN3-150
DX-EMC34-250	DX-BR006-5K1	DX-BR006-9K2	DX-LM3-220	DX-SIN3-180
DX-EMC34-250	DX-BR006-5K1	DX-BR006-9K2	DX-LM3-220	DX-SIN3-250
DX-EMC34-400	DX-BR006-5K1	DX-BR006-9K2	DX-LM3-260	DX-SIN3-250
DX-EMC34-008	DX-BR400-0K4	DX-BR400-0K4	DX-LM3-008	DX-SIN3-004
DX-EMC34-008	DX-BR200-0K4	DX-BR200-0K8	DX-LM3-008	DX-SIN3-010
DX-EMC34-008	DX-BR150-0K5	DX-BR150-1K4	DX-LM3-008	DX-SIN3-010
DX-EMC34-016	DX-BR100-0K8	DX-BR100-1K4	DX-LM3-011	DX-SIN3-010
DX-EMC34-016	DX-BR075-1K4	DX-BR075-5K1	DX-LM3-016	DX-SIN3-016
DX-EMC34-030	DX-BR050-3K1	DX-BR050-5K1	DX-LM3-035	DX-SIN3-023
DX-EMC34-030	DX-BR040-3K1	DX-BR040-5K1	DX-LM3-035	DX-SIN3-023
DX-EMC34-042	DX-BR022-5K1	DX-BR022-9K2	DX-LM3-035	DX-SIN3-032
DX-EMC34-042	DX-BR022-5K1	DX-BR022-9K2	DX-LM3-050	DX-SIN3-048
DX-EMC34-055	DX-BR022-5K1	DX-BR022-9K2	DX-LM3-050	DX-SIN3-048
DX-EMC34-075	DX-BR012-9K2	DX-BR012-18K1	DX-LM3-063	DX-SIN3-061
DX-EMC34-075	DX-BR012-9K2	DX-BR012-18K1	DX-LM3-080	DX-SIN3-090
DX-EMC34-100	DX-BR006-18K1	DX-BR006-33K3	DX-LM3-100	DX-SIN3-090
DX-EMC34-130	DX-BR006-18K1	DX-BR006-33K3	DX-LM3-150	DX-SIN3-115
DX-EMC34-180	DX-BR006-18K1	DX-BR006-33K3	DX-LM3-180	DX-SIN3-150
DX-EMC34-250	DX-BR006-18K1	DX-BR006-33K3	DX-LM3-220	DX-SIN3-180
DX-EMC34-250	DX-BR006-18K1	DX-BR006-33K3	DX-LM3-220	DX-SIN3-250
DX-EMC34-250	DX-BR006-18K1	DX-BR006-33K3	DX-LM3-260	DX-SIN3-250
DX-EMC34-400	DX-BR006-18K1	DX-BR006-33K3	DX-LM3-370	DX-SIN3-440

2.4

Frequenzumrichter DA1 bis 160 kW

Zugeordnete Schalt- und Schutzorgane

Typ	Motor	Frequenzumrichter		Netzanschluss		Netzschütz	Netzdrossel
	Zugeordnete Motorleistung ^{1) 2)} $I_H = 150\%$ P kW	Bemessungs- betriebsstrom ¹⁾ $I_H = 150\%$ I_e A	Eingangsstrom $I_H = 150\%$ I_{LN} A	Schutzorgan (Sicherung oder Leitungsschutzschalter) IEC (Typ B, gG), 150% ³⁾	UL (Class CC or J) ⁴⁾ A		
500 V AC, 3-phasig/500 V AC, 3-phasig							
DA1-352D1...	0,75	2,1	3,4	6NHG000B	LPJ-6SP	DILM7	DX-LN3-004
DA1-353D1...	1,5	3,1	4,2	6NHG000B	LPJ-6SP	DILM7	DX-LN3-004
DA1-354D1...	2,2	4,1	4,9	10NHG000B	LPJ-10SP	DILM7	DX-LN3-006
DA1-356D5...	4	6,5	8,6	10NHG000B	LPJ-10SP	DILM7	DX-LN3-010
DA1-359D0...	5,5	9	12,2	16NHG000B	LPJ-15SP	DILM7	DX-LN3-016
DA1-35012...	7,5	12	15,1	20NHG000B	LPJ-20SP	DILM7	DX-LN3-016
DA1-35017...	11	17	20,9	32NHG000B	LPJ-30SP	DILM17	DX-LN3-025
DA1-35022...	15	22	26	40NHG000B	LPJ-35SP	DILM17	DX-LN3-040
DA1-35028...	18,5	28	32,2	50NHG000B	LPJ-45SP	DILM17	DX-LN3-040
DA1-35034...	22	34	39,1	63NHG000B	LPJ-60SP	DILM25	DX-LN3-050
DA1-35043...	30	43	48,9	63NHG000B	LPJ-70SP	DILM40	DX-LN3-050
DA1-35054...	37	54	59,9	80NHG000B NZMC1-S80	LPJ-80SP	DILM50	DX-LN3-080
DA1-35065...	45	65	70,4	100NHG000B NZMC1-S100	LPJ-100SP	DILM80	DX-LN3-080
DA1-35078...	55	78	90,6	125NHG000B NZMC2-S125	LPJ-125SP	DILM95	DX-LN3-100
DA1-35105...	75	105	121,1	160NHG000B NZMC2-S160	LPJ-150SP	DILM95	DX-LN3-120
DA1-35130...	90	130	143,2	160NHG000B NZMC2-S160	LPJ-175SP	DILM115	DX-LN3-160
DA1-35150...	110	150	158,4	200NHG1B NZMC2-S200	LPJ-200-SP	DILM150	DX-LN3-160

Hinweise

¹⁾ Überlastzyklus für 60 s alle 600 s

²⁾ Für normale vierpolige, innen- und außenbelüftete Drehstrom-Asynchronmotoren mit 1500 min⁻¹ bei 50 Hz bzw. 1800 min⁻¹ bei 60 Hz

³⁾ NH-Sicherung in Verbindung mit Sicherungsunterteil TB00-D

⁴⁾ LPJ-Sicherung in Verbindung mit Sicherungsunterteil J60060-3

⁵⁾ Option externer Funkentstörfilter für größere Motorleitungslängen und beim Einsatz in anderer EMV-Umgebung

Netzanschluss	Zwischenkreisanschluss		Motorabgang	
	Bremswiderstand		Motordrossel	Sinusfilter
Funkentstörfilter (extern, 150%) ²⁾	10% Einschaltdauer (ED)	20% Einschaltdauer (ED)	$I_H = 150\%$ (CT/ I_H , bei 50°C)	$I_H = 150\%$ (CT/ I_H , bei 50°C)
–	–	–	DX-LM3-008	SIN-0005-6-0-P
–	DX-BR400-0K4	–	DX-LM3-008	SIN-0005-6-0-P
–	DX-BR200-0K4	DX-BR200-0K8	DX-LM3-008	SIN-0005-6-0-P
–	DX-BR150-0K5	DX-BR150-1K4	DX-LM3-008	SIN-0008-6-0-P
–	DX-BR100-0K8	DX-BR100-1K4	DX-LM3-011	SIN-0014-6-0-P
–	DX-BR100-0K8	DX-BR100-1K6	DX-LM3-016	SIN-0014-6-0-P
–	DX-BR050-3K1	DX-BR050-5K1	DX-LM3-035	SIN-0023-6-0-P
–	DX-BR040-3K1	DX-BR040-5K1	DX-LM3-035	SIN-0035-6-0-P
–	DX-BR040-3K1	DX-BR040-5K1	DX-LM3-035	SIN-0035-6-0-P
–	DX-BR022-3K1	DX-BR022-5K1	DX-LM3-035	SIN-0052-6-0-P
–	DX-BR022-3K1	DX-BR022-5K1	DX-LM3-050	SIN-0052-6-0-P
–	DX-BR022-3K1	DX-BR022-5K1	DX-LM3-063	SIN-0085-6-0-P
–	DX-BR012-3K1	DX-BR012-5K1	DX-LM3-080	SIN-0085-6-0-P
–	DX-BR012-3K1	DX-BR012-5K1	DX-LM3-080	SIN-0085-6-0-P
–	DX-BR012-3K1	DX-BR012-5K1	DX-LM3-150	SIN-0122-6-0-P
–	DX-BR012-3K1	DX-BR012-9K2	DX-LM3-150	SIN-0185-6-0-P
–	DX-BR012-3K1	DX-BR012-18K1	DX-LM3-150	SIN-0185-6-0-P

2.4

Frequenzumrichter DA1 bis 160 kW

Allgemeine Bemessungsdaten

Technische Daten

	Symbol	Einheit	Wert
Allgemeines			
Normen und Bestimmungen			EMV: EN 61800-3:2004+A1-2012 Funkstörung: EN 55011: 2010 Sicherheit: EN 61800-5: 2007 Schutzart: EN 60529: 1992
Zertifizierungen und Herstellererklärungen zur Konformität			CE, UL, cUL, c-Tick, UkrSEPRO, Gost-R
Fertigungsqualität			RoHS, ISO 9001
Klimafestigkeit	pw	%	< 95%, mittlere relative Feuchte (RH), nicht kondensierend (EN 50178)
Umgebungstemperatur			
Betrieb			
IP20 (NEMA 0)	θ	°C	-10 - +50 (frost- und kondensationsfrei)
IP55 (NEMA 3)	θ	°C	-10 - +40, mit einem Derating von 1,5% pro °C ab 40°C auf den Bemessungsstrom I _e
			Hinweis Der Betrieb im Temperaturbereich von 40 bis 50°C entspricht nicht der UL-Zertifizierung.
IP66 (NEMA 4X)	θ	°C	-10 - +40, mit einem Derating von 2,5% pro °C ab 40°C auf den Bemessungsstrom I _e
			Hinweis Der Betrieb im Temperaturbereich von 40 bis 50°C entspricht nicht der UL-Zertifizierung.
Lagerung	θ	°C	-40 - +60
MTTF _d		Jahre	4525
MTBF (mittlere Betriebsdauer zwischen zwei Ausfällen)		Jahre	50
PFH ₀			1,23 - 09 1/h (0,12% von SIL)
Elektrostatische Entladung (ESD, EN 61000-4-2:2009)	U	kV	±4, Kontaktentladung ±8, Luftentladung
Schnelle Transiente Burst (EFT/B, EN 61000-4-4: 2004)	U	kV	±1, bei 5 kHz, Steuerklemmen ±2, bei 5 kHz, Motor-Anschlussklemmen, Ein-Phasen-Netzanschlussklemmen ±4, bei 5 kHz, Drei-Phasen-Netzanschlussklemmen
Überspannung (Surge, EN 61000-4-5: 2006)			
110 - 115 V, 200 - 240 V	U	kV	±1, Phase zu Phase/Neutralleiter ±2, Phase/Neutralleiter zu Erde
380 - 480 V, 500 - 600 V	U	kV	±2, Phase zu Phase ±4, Phase zu Erde
Spannungsfestigkeit (Flash, EN 61800-5-1: 2007)			
110 - 115 V, 200 - 240 V	U	kV	1,5
380 - 480 V, 500 - 600 V	U	kV	2,5
Funkstörklasse (EMV)			
Kategorie und maximal abgeschirmte Motorleitungslänge mit integriertem Funkentstörfilter			
C1	l	m	1
C2	l	m	5
C3	l	m	25
Einbaulage			
Aufstellungshöhe	h	m	senkrecht 0 - 1000 über NN, > 1000 mit 1% Laststromreduzierung je 100 m, maximal 2000 mit UL-Approval, maximal 4000 ohne UL-Approval
Schutzart			
			IP20 (NEMA 0) IP55 (NEMA 3) IP66 (NEMA 4X)
Lüfter (intern)			
			ja
Berührungsschutz			
			BGV A3 (VBG4, finger- und handrücksicher)

	Symbol	Einheit	Wert
Hauptstromkreis/Leistungsteil			
Einspeisung			
Bemessungsbetriebsspannung			
DA1-12...	U_e	V	1~ 230 (200 V -10% - 240 V +10%)
DA1-32...	U_e	V	3~ 230 (200 V -10% - 240 V +10%)
DA1-34...	U_e	V	3~ 400 (380 V -10% - 480 V +10%)
DA1-35...	U_e	V	3~ 575 (500 V - 10% - 600 V +10%)
Netzfrequenz	f	Hz	50/60 ±10%
Phasenunsymmetrie		%	maximal 3
maximaler Kurzschlussstrom (Versorgungsspannung)	SCCR	kA	100 (gemäß IEC 60439-1)
Netzeinschalhäufigkeit			maximal einmal alle 30 Sekunden
Netzform (Wechselspannungsnetz)			TN- und TT-Netze mit direkt geerdetem Sternpunkt. IT-Netze nur mit PCM-Isolationswächtern. Der Betrieb an phasengeerdeten Versorgungsnetzen ist nur bis zu einer maximalen Phase-Erde-Spannung von 300 V AC zulässig.
Motorabgang			
Ausgangsspannung			
DA1-12..., DA1-32..., DA1-34..., DA1-35...	U_2	V	3- 0 - U_e
zugeordnete Motorleistung			
bei 230 V, 50 Hz	P	kW	0,75 - 75
bei 400 V, 50 Hz	P	kW	0,75 - 250
bei 500 V, 60 Hz	P	kW	0,75 - 110
Ausgangsfrequenz			
Bereich, parametrierbar	f_2	Hz	0 - 50/60 (maximal 500 Hz)
Auflösung	Δf	Hz	0,1
Bemessungsbetriebsstrom	I_e	A	IP20: 4,3- 72/370 - 450 IP55: 24 -302 IP66: 4,3 -18
Überlaststrom für 60 s alle 600 s	I_L	%	150
Anlaufstrom für 4 s alle 40 s	I_L	%	200
Motorkabellänge			
abgeschirmt	l	m	100
ungeschirmt	l	m	150
mit Motordrossel	Δl	%	100 (Erhöhung der maximalen Kabellänge)
Schaltfrequenz (Taktfrequenz)	f_{PWM}	kHz	4 - 32 (Doppelmodulation) / 2 - 16 (effektiv) Maximalwert abhängig von der Leistungsgröße
Betriebsart			U/f-Steuerung, Schlupfkompensation, Vektorregelung
SLV, max. Drehzahlabweichung	Δn	%	±0,5
Gleichstrombremsung			
Zeit vor dem Start	t	s	0 - 25, bei Stopp
Motorfangfunktion			ja
Brems-Chopper			ja
Bremsstrom im Dauerbetrieb	I_{BR}	%	100 (I_e)
maximaler Bremsstrom	I_{BRmax}	%	150 für 60 s

2.4

Frequenzumrichter DA1 bis 160 kW

Allgemeine Bemessungsdaten

	Symbol	Einheit	Wert
Steuerteil			
Anschlussquerschnitt (klemmbar)	A	mm ²	0,05 - 2,5 (30 - 12 AWG)
Steuerspannung			
Ausgangsspannung (Steuerklemme 1)	U _c	V DC	24
Eingangsspannung (Steuerklemme 1)	U _c	V DC	18 - 30
Belastbarkeit (Steuerklemme 1), maximal	I	mA	100
Sollwertspannung (Steuerklemme 5)	U _S	V DC	10
Belastbarkeit (Steuerklemme 5), maximal	I	mA	10
Digitaleingang (DI)			
Anzahl (parametrierbar)			3 - 5
Logik (Pegel)			positiv
Reaktionszeit	t	ms	< 4
Eingangsspannungsbereich High (1)	U _c	V DC	8 - 30
Eingangsspannungsbereich Low (0)	U _c	V DC	0 - 4
Analogeingang (AI)			
Anzahl (parametrierbar)			0 - 2
Auflösung			12 Bit
Genauigkeit		%	< 1 auf den Endwert
Reaktionszeit	t	ms	< 4
Eingangsspannungsbereich	U _{Ref}	V	0/-10 - +10, DC (R _i ~ 72 kΩ)
Eingangsstrombereich	I	mA	0/4 - 20 (RB ~ 500 Ω)
Sollwertpotenziometer (empfohlener Festwiderstand)	R	kΩ	1 - 10
Relais-Ausgang (K)			
Anzahl Relais (Kontakte)			2 (1 Schließer/1 Wechsler)
Schaltvermögen			
AC	I	A	6 (250 V)
DC	I	A	5 (30 V)
Digital-/Analogausgang (DO/AO)			
Anzahl			2 (digital/analog)
Ausgangsspannung			
DO	U _{out}	V DC	+24
AO	U _{out}	V DC	0/-10 - +10
Strombelastbarkeit DO	I _{out}	mA	< 20
Auflösung AO			12 Bit
Schnittstelle (RJ45)			
			OP-Bus, Modbus RTU, CANopen, (RS485)
STO (Safe Torque Off)			
Spannung	U	V DC	+24 (18 - 30)
Strom	I	mA	100
SIL-Kategorie			2
PL			d

Größe	Formelzeichen	Einheit	4D3	7D0	011	
Gerätereihe DA1-12...						
Bemessungsstrom	I_e	A	4,3	7,0	10,5	
Überlaststrom für 60 s alle 600 s	I_L	A	6,45	10,5	15,75	
Scheinleistung bei Nennbetrieb	230 V	S	kVA	1,71	2,79	4,18
	240 V	S	kVA	1,79	2,91	4,36
Zugeordnete Motorleistung	230 V	P	kW	0,75	1,5	2,2
	230 V	P	HP	1	2	3
Netzseite (Primärseite):						
Anzahl der Phasen			einphasig oder zweiphasig			
Bemessungsspannung	U_{LN}	V	200 - 10% - 240 + 10%, 50/60 Hz (180 - 264 ±0%, 48 - 62 Hz ±0%)			
Eingangsstrom (Phasenstrom)	I_{LN}	A	8,5	15,2	19,5	
Minimaler Bremswiderstand	R_B	Ω	100	50	35	
Schaltfrequenz (Taktfrequenz)						
Werkseinstellung	f_{PWM}	kHz	16	16	16	
Einstellbereich	f_{PWM}	kHz	4 - 32	4 - 32	4 - 32	
Maximaler Ableitstrom zur Erde (PE), ohne Motor	I_{PE}	mA	2,49	2,49	2,49	
Wirkungsgrad	η		0,94	0,96	0,95	
Verlustleistung bei I_e	P_V	W	45,75	63	103,4	
Baugröße			FS2	FS2	FS2	

Größe	Formelzeichen	Einheit	4D3	7D0	011	018	024	024	
Gerätereihe DA1-32...									
Bemessungsstrom	I_e	A	4,3	7,0	10,5	18	24	24	
Überlaststrom für 60 s alle 600 s	I_L	A	6,45	10,5	15,75	27	36	36	
Scheinleistung bei Nennbetrieb	230 V	S	kVA	1,71	2,79	4,18	7,17	9,56	9,56
	240 V	S	kVA	1,79	2,91	4,36	7,48	9,98	9,98
Zugeordnete Motorleistung	230 V	P	kW	0,75	1,5	2,2	4,0	5,5	5,5
	230 V	P	HP	1	2	3	5	7,5	7,5
Netzseite (Primärseite):									
Anzahl der Phasen			dreiphasig						
Bemessungsspannung	U_{LN}	V	200 - 10% - 240 + 10%, 50/60 Hz (180 - 264 ±0%, 48 - 62 Hz ±0%)						
Eingangsstrom (Phasenstrom)	I_{LN}	A	5,1	8,3	12,6	21,6	29,1	29,1	
Minimaler Bremswiderstand	R_B	Ω	100	50	35	20	20	20	
Schaltfrequenz (Taktfrequenz)									
Werkseinstellung	f_{PWM}	kHz	16	16	16	16	16	16	
Einstellbereich	f_{PWM}	kHz	4 - 32	4 - 32	4 - 32	4 - 32	4 - 16	4 - 16	
Maximaler Ableitstrom zur Erde (PE), ohne Motor	I_{PE}	mA	1,73	1,73	1,73	0,93	0,93	1,42	
Wirkungsgrad	η		0,95	0,96	0,96	0,96	0,97	0,97	
Verlustleistung bei I_e	P_V	W	39,75	61,5	90,2	160	170,5	170,5	
Baugröße			FS2	FS2	FS2	FS3	FS3	FS4	

2.4

Frequenzumrichter DA1 bis 160 kW

Spezifische Bemessungsdaten

Größe	Formelzeichen	Einheit	030	046	061	072	090	110	
Gerätereihe DA1-32...									
Bemessungsstrom	I_b	A	30	46	61	72	90	110	
Überlaststrom für 60 s alle 600 s bei 50 °C	I_L	A	58,5	69	91,5	108	135	165	
Scheinleistung bei Nennbetrieb	230 V	S	kVA	15,5	18,3	24,3	28,7	35,9	43,8
	240 V	S	kVA	16,2	19,1	25,4	29,9	37,4	45,7
Zugeordnete Motorleistung	230 V	P	kW	7,5	11	15	18,5	22	30
	230 V	P	HP	10	15	20	25	30	40
Netzseite (Primärseite):									
Anzahl der Phasen			dreiphasig						
Bemessungsspannung	U_{LN}	V	200 V (-10%) - 240 V (+10%), 50/60 Hz (180 - 264 V ±0%, 48 - 62 Hz ±0%)						
Eingangsstrom (Phasenstrom)	I_{LN}	A	36,4	55,8	70,2	82,9	103,6	126,7	
Minimaler Bremswiderstand	R_B	Ω	22	22	12	12	6	6	
Taktfrequenz									
Werkseinstellung	f_{PWM}	kHz	8	8	8	8	8	4	
Einstellbereich	f_{PWM}	kHz	4 - 24	4 - 24	4 - 24	4 - 24	4 - 24	4 - 16	
Maximaler Ableitstrom zur Erde (PE), ohne Motor	IPE	mA	1,42	1,42	0,28	0,28	1,54	1,54	
Wirkungsgrad	η		0,97 (IP55) 0,96 (IP20)	0,97	0,97	0,97	0,97	0,97	
Verlustleistung bei I_b	P_V	W	187,5 (IP55) 410 (IP20)	264	345	518	550	720	
Baugröße			FS4	FS4	FS5	FS5	FS6	FS6	

Größe	Formelzeichen	Einheit	150	180	202	248	
Gerätereihe DA1-32...							
Bemessungsstrom	I_b	A	150	180	202	248	
Überlaststrom für 60 s alle 600 s	I_L	A	225	270	303	372	
Scheinleistung bei Nennbetrieb	230 V	S	kVA	59,8	71,7	80,5	98,8
	240 V	S	kVA	62,4	74,8	84	103,1
Zugeordnete Motorleistung	230 V	P	kW	37	45	55	75
	230 V	P	HP	50	60	75	100
Netzseite (Primärseite):							
Anzahl der Phasen			dreiphasig				
Bemessungsspannung	U_{LN}	V	200 V (-10%) - 240 V (+10%), 50/60 Hz (180 - 264 V ±0%, 48 - 62 Hz ±0%)				
Eingangsstrom (Phasenstrom)	I_{LN}	A	172,7	183,3	205,7	255,5	
Minimaler Bremswiderstand	R_B	Ω	6	6	6	6	
Schaltfrequenz (Taktfrequenz)							
Werkseinstellung	f_{PWM}	kHz	4	4	4	4	
Einstellbereich	f_{PWM}	kHz	4 - 12	4 - 8	4 - 16	4 - 12	
Maximaler Ableitstrom zur Erde (PE), ohne Motor	I_{PE}	mA	1,54	1,54	2,74	2,74	
Wirkungsgrad	η		0,97	0,98	0,98	0,98	
Verlustleistung bei I_b	P_V	W	814	945	1100	1425	
Baugröße			FS6	FS6	FS7	FS7	

Größe	Formelzeichen	Einheit	2D2	4D1	5D8	9D5	014	018	024	
Gerätserie DA1-34...										
Bemessungsstrom	I_e	A	2,2	4,1	5,8	9,5	14	18	24	
Überlaststrom für 60 s alle 600 s	I_L	A	3,3	6,15	8,7	14,25	21	27	36	
Scheinleistung bei Nennbetrieb	400 V	S	kVA	1,52	2,84	4,02	6,58	9,7	12,5	16,6
	480 V	S	kVA	1,83	3,41	4,8	7,9	11,6	15	20
Zugeordnete Motorleistung	400 V	P	kW	0,75	1,5	2,2	4,0	5,5	7,5	11
	460 V	P	HP	1	2	3	5	7,5	10	15
Netzseite (Primärseite):										
Anzahl der Phasen			dreiphasig							
Bemessungsspannung	U_{LN}	V	380 V (-10%) - 480 V (+10%), 50/60 Hz (342 - 528 V $\pm 0\%$, 48 - 62 Hz $\pm 0\%$)							
Eingangsstrom (Phasenstrom)	I_{LN}	A	2,4	5,1	7,5	11,2	19	22	28,9	
Minimaler Bremswiderstand	R_B	Ω	400	200	150	100	75	50	40	
Schaltfrequenz (Taktfrequenz)										
Werkseinstellung	f_{PWM}	kHz	8	8	8	8	8	8	8	
Einstellbereich	f_{PWM}	kHz	4 - 32	4 - 32	4 - 32	4 - 32	4 - 24	4 - 24	4 - 16	
Maximaler Ableitstrom zur Erde (PE), ohne Motor	I_{PE}	mA	4,65	4,65	4,65	4,65	1,55	1,55	1,55	
Wirkungsgrad	η		0,92	0,95	0,95	0,96	0,96	0,97	0,97	
Verlustleistung bei I_e	P_V	W	63,75	76,5	101,2	136	209	300	297	
Baugröße			FS2	FS2	FS2	FS2	FS3	FS3	FS3	

Größe	Formelzeichen	Einheit	024	030	039	046	061	072	090	
Gerätserie DA1-34...										
Bemessungsstrom	I_e	A	24	30	39	46	61	72	90	
Überlaststrom für 60 s alle 600 s	I_L	A	36	45	58,5	69	91,5	108	135	
Scheinleistung bei Nennbetrieb	400 V	S	kVA	16,6	20,8	27	31,9	42,3	49,9	62,4
	480 V	S	kVA	20	24,9	32,4	38,2	50,7	59,9	74,8
Zugeordnete Motorleistung	400 V	P	kW	11	15	18,5	22	30	37	45
	460 V	P	HP	15	20	25	30	40	50	60
Netzseite (Primärseite):										
Anzahl der Phasen			dreiphasig							
Bemessungsspannung	U_{LN}	V	380 V (-10%) - 480 V (+10%), 50/60 Hz (342 - 528 V $\pm 0\%$, 48 - 62 Hz $\pm 0\%$)							
Eingangsstrom (Phasenstrom)	I_{LN}	A	28,9	37,2	47	52,4	66,1	77,3	92,2	
Minimaler Bremswiderstand	R_B	Ω	40	22	22	22	12	12	6	
Schaltfrequenz (Taktfrequenz)										
Werkseinstellung	f_{PWM}	kHz	8	8	8	8	8	8	4	
Einstellbereich	f_{PWM}	kHz	4 - 16	4 - 24	4 - 24	4 - 24	4 - 24	4 - 24	4 - 16	
Maximaler Ableitstrom zur Erde (PE), ohne Motor	I_{PE}	mA	2,47	2,47	2,47	2,47	0,49	0,49	2,68	
Wirkungsgrad	η		0,97	0,97	0,97	0,97	0,97	0,97	0,97	
Verlustleistung bei I_e	P_V	W	297	375	444	506	840	925	1080	
Baugröße			FS4	FS4	FS4	FS4	FS5	FS5	FS6	

2.4

Frequenzumrichter DA1 bis 160 kW

Spezifische Bemessungsdaten

Größe	Formelzeichen	Einheit	110	150	180	202	240	302	
Gerätereihe DA1-34...									
Bemessungsstrom	I_e	A	110	150	180	202	240	302	
Überlaststrom für 60 s alle 600 s	I_L	A	165	225	270	303	360	453	
Scheinleistung bei Nennbetrieb	400 V	S	kVA	76,2	104	125	140	166	209
	480 V	S	kVA	91,5	125	150	168	200	251
Zugeordnete Motorleistung	400 V	P	kW	55	75	90	110	132	160
	460 V	P	HP	75	120	150	175	200	250
Netzseite (Primärseite):									
Anzahl der Phasen			dreiphasig						
Bemessungsspannung	U_{LN}	V	380 V (-10%) - 480 V (+10%), 50/60 Hz (342 - 528 V $\pm 0\%$, 48 - 62 Hz $\pm 0\%$)						
Eingangsstrom (Phasenstrom)	I_{LN}	A	112,5	153,2	183,7	217	256	302	
Minimaler Bremswiderstand	R_B	Ω	6	6	6	6	6	6	
Schaltfrequenz (Taktfrequenz)									
Werkseinstellung	f_{PWM}	kHz	4	4	4	4	4	4	
Einstellbereich	f_{PWM}	kHz	4 - 16	4 - 12	4 - 8	4 - 16	4 - 12	4 - 8	
Maximaler Ableitstrom zur Erde (PE), ohne Motor	I_{PE}	mA	2,68	2,68	2,68	4,75	4,75	4,75	
Wirkungsgrad	η		0,98	0,98	0,98	0,98	0,98	0,98	
Verlustleistung bei I_e	P_V	W	1210	1575	1800	2090	2375	3040	
Baugröße			FS6	FS6	FS6	FS7	FS7	FS7	

Größe	Formelzeichen	Einheit	2D1	3D1	4D1	6D5	9D0	012	
Gerätereihe DA1-35...									
Bemessungsstrom	I_e	A	2,1	3,1	4,1	6,5	9	12	
Überlaststrom für 60 s alle 600 s bei 50 °C	I_L	A	3,15	4,65	6,15	9,75	13,5	18	
Scheinleistung bei Nennbetrieb	500 V	S	kVA	1,6	2,1	2,4	4,3	6	7,5
	600 V	S	kVA	2	2,5	2,9	5,1	7,3	9
Zugeordnete Motorleistung	500 V	P	kW	0,75	1,5	2,2	4	5,5	7,5
	575 V	P	HP	1	2	3	5	7,5	10
Netzseite (Primärseite):									
Anzahl der Phasen			dreiphasig						
Bemessungsspannung	U_{LN}	V	500 V (-10%) - 600 V (+10%), 50/60 Hz						
Eingangsstrom (Phasenstrom)	I_{LN}	A	2,5	3,7	4,9	7,8	10,8	14,4	
Minimaler Bremswiderstand	R_B	Ω	50	50	50	50	50	40	
Schaltfrequenz (Taktfrequenz)									
Werkseinstellung	f_{PWM}	kHz	8	8	8	8	8	8	
Einstellbereich	f_{PWM}	kHz	4 - 24	4 - 24	4 - 24	4 - 24	4 - 24	4 - 24	
Maximaler Ableitstrom zur Erde (PE), ohne Motor	I_{PE}	mA	–	–	–	–	–	–	
Wirkungsgrad	η		0,97	0,97	0,97	0,97	0,97	0,97	
Verlustleistung bei I_e	P_V	W	22,5	45	66	120	165	225	
Baugröße			FS2	FS2	FS2	FS2	FS2	FS3	

Größe		Formel- zeichen	Einheit	017	022	022	028	034	043
Gerätereihe DA1-35...									
Bemessungsstrom		I_b	A	17	22	22	28	34	43
Überlaststrom für 60 s alle 600 s		I_L	A	25,5	33	33	42	51	64,5
Scheinleistung bei Nennbetrieb	500 V	S	kVA	10,4	12,7	12,7	16	19,5	24,4
	600 V	S	kVA	12,5	15,2	15,5	19,3	23,4	29,3
Zugeordnete Motorleistung	500 V	P	kW	11	15	15	18,5	22	30
	575 V	P	HP	15	20	20	25	30	40
Netzseite (Primärseite):									
Anzahl der Phasen	dreiphasig								
Bemessungsspannung		U_{LN}	V	500 V (-10%) - 600 V (+10%), 50/60 Hz					
Eingangsstrom (Phasenstrom)		I_{LN}	A	20,6	26,7	26,7	34	41,2	53
Minimaler Bremswiderstand		R_B	Ω	40	40	22	22	22	22
Schaltfrequenz (Taktfrequenz)									
Werkseinstellung		f_{PWM}	kHz	8	8	8	8	8	8
Einstellbereich		f_{PWM}	kHz	24	24	24	24	24	24
Maximaler Ableitstrom zur Erde (PE), ohne Motor		I_{PE}	mA	–	–	–	–	–	–
Wirkungsgrad		η		0,97	0,97	0,97	0,97	0,97	0,97
Verlustleistung bei I_b		P_V	W	330	450	450	555	660	850
Baugröße				FS3	FS3	FS4	FS4	FS4	FS4

Größe		Formel- zeichen	Einheit	054	065	078	105	130	150
Gerätereihe DA1-35...									
Bemessungsstrom		I_b	A	54	65	78	105	130	150
Überlaststrom für 60 s alle 600 s		I_L	A	81	97,5	117	157,5	195	225
Scheinleistung bei Nennbetrieb	500 V	S	kVA	29,7	35,2	45,2	60,5	71,5	79,1
	600 V	S	kVA	35,6	42,2	54,3	72,6	85,9	95
Zugeordnete Motorleistung	500 V	P	kW	37	45	55	75	90	110
	575 V	P	HP	50	60	75	100	125	150
Netzseite (Primärseite):									
Anzahl der Phasen	dreiphasig								
Bemessungsspannung		U_{LN}	V	500 V (-10%) - 600 V (+10%), 50/60 Hz					
Eingangsstrom (Phasenstrom)		I_{LN}	A	62,2	75,8	90,9	108,2	162	187
Minimaler Bremswiderstand		R_B	Ω	12	12	6	6	6	6
Schaltfrequenz (Taktfrequenz)									
Werkseinstellung		f_{PWM}	kHz	8	8	4	4	4	4
Einstellbereich		f_{PWM}	kHz	4 - 24	4 - 24	4 - 16	4 - 16	4 - 12	4 - 12
Maximaler Ableitstrom zur Erde (PE), ohne Motor		I_{PE}	mA	–	–	–	–	–	–
Wirkungsgrad		η		0,97	0,97	0,97	0,97	0,97	0,97
Verlustleistung bei I_b		P_V	W	1110	1350	1650	2250	2700	3300
Baugröße				FS5	FS5	FS6	FS6	FS6	FS6

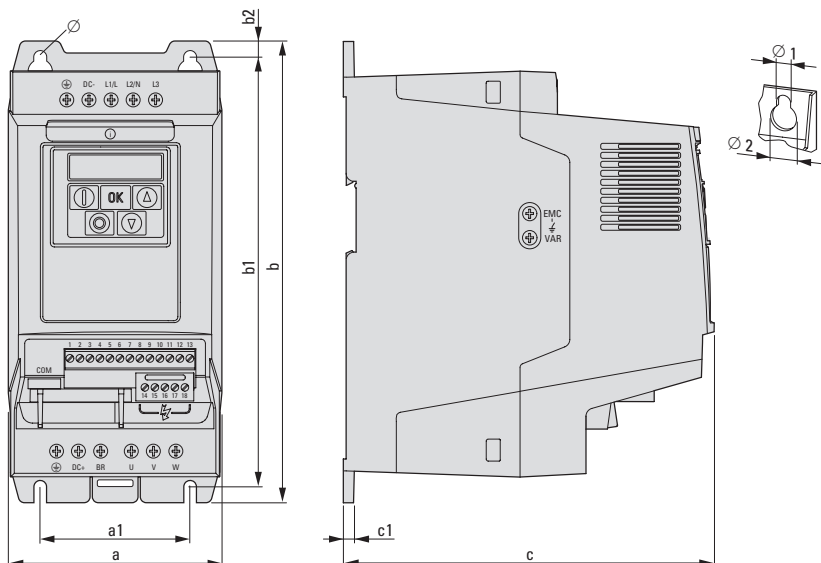
2.4

Frequenzumrichter DA1 bis 160 kW

Abmessungen und Gewichte

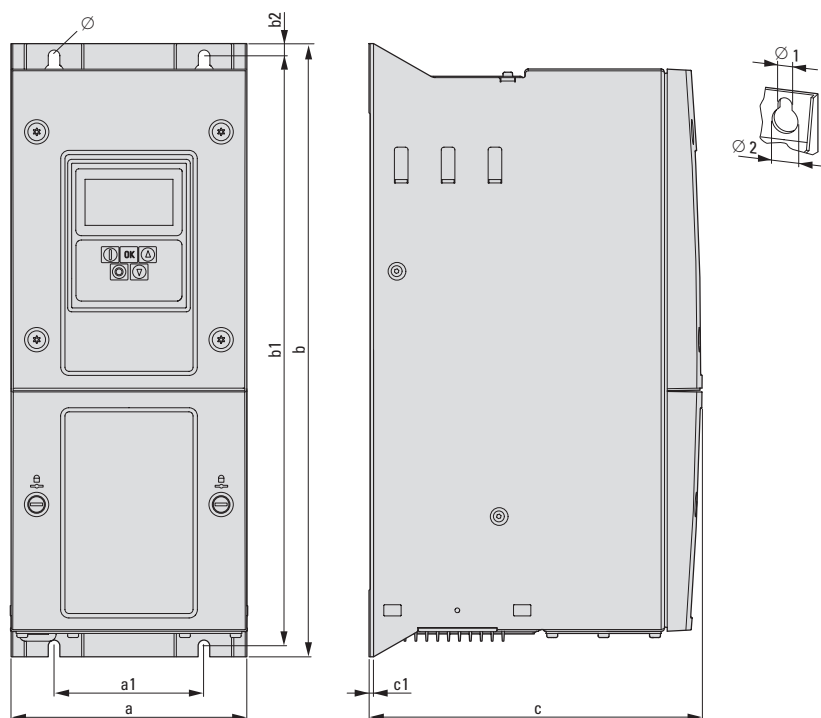
Abmessungen und Gewichte

Baugrößen FS2, FS3, FS4 und FS5 in IP20



Baugröße	a	a1	b	b1	b2	c	c1	Ø1	Ø2	m
	mm	mm	mm	mm	mm	mm	mm	mm	mm	kg
FS2	107	75	231	215	8	186	5	6,5	12,2	1,8
FS3	131	100	273	255	8,5	204	5	6,5	12,2	3,5
FS4	173	125	419	400	10	241	5	8	15	9,2
FS5	234	175	485	460	13	261	5	8	18	18,2

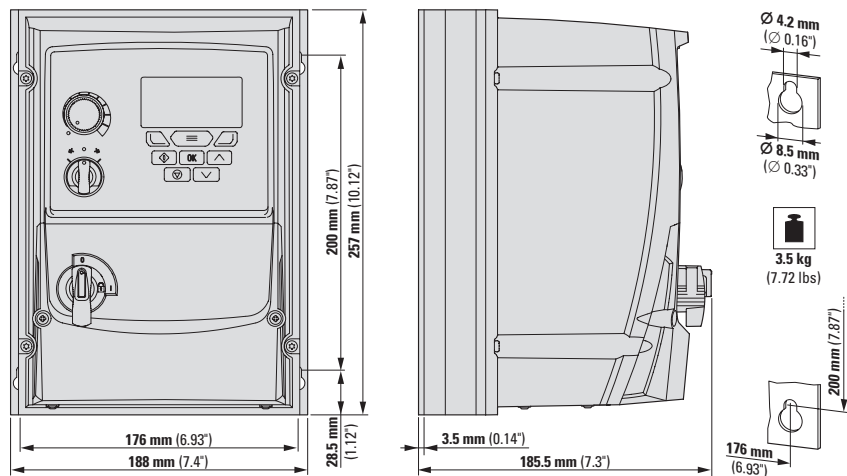
Baugrößen FS4 bis FS7 in IP55



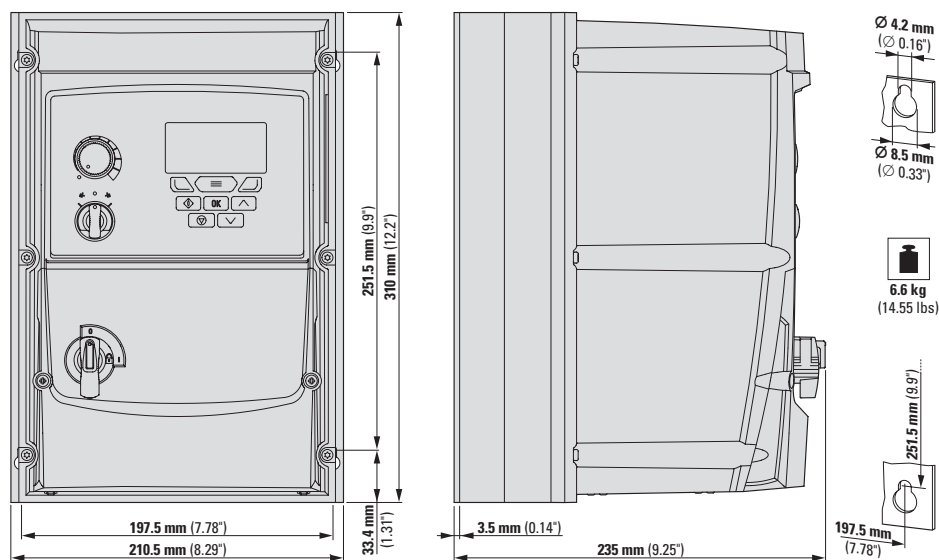
Baugröße	a	a1	b	b1	b2	c	c1	Ø1	Ø2	m
	mm	mm	mm	mm	mm	mm	mm	mm	mm	kg
FS4	171	110	450	433	9	240	2	8	15	11,5
FS5	235	175	540	520	12	270	2	8	15	22,5
FS6	330	200	865	840	15	313,5	2	11	22	50
FS7	330	200	1280	1255	15	341	2	11	22	80

Baugrößen FS2, FS3 und FS4 in IP66

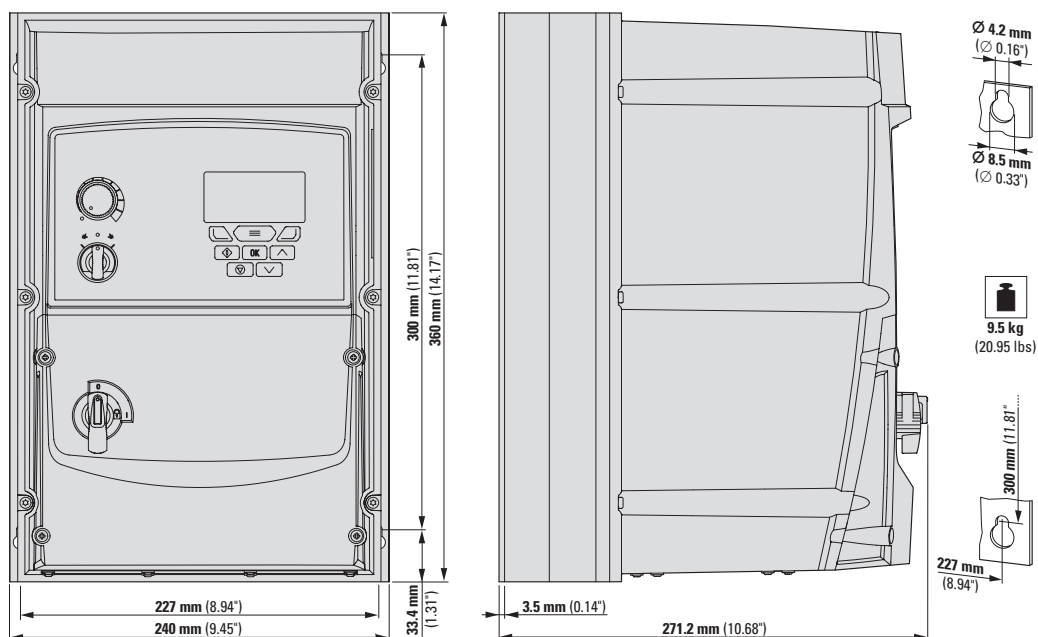
FS2



FS3



FS4





PowerXL Frequenzumrichter DM1 und DM1Pro General Purpose Drive

Der PowerXL Frequenzumrichter DM1 vereint hohe Funktionalität auf kleinstem Raum. Er kommt überall dort zum Einsatz, wo Platz ein Thema ist, aber dennoch die Funktionalität eines gewöhnlichen Universal-Umrichters erfordert. Dazu zählen Pumpenfunktionen, HLK-Funktionen und die Steuerung üblicher Motoren wie Asynchronmotoren oder PM-Motoren.

Leistungsbereich:

- 0,25 - 1,5 kW (115 V)
- 0,55 - 15 kW (230 V)
- 0,75 - 22 kW (400 V)
- 5 - 25 HP (575 V)

Applikationen:

- Multi Pumpen Applikationen
- Druckerhöhungspumpen
- Sprinkler
- Zu- und Ablüfter
- Förderbänder, Rollen- und Kettenförderer
- Kompressoren
- Schneckenförderer
- Zentrifugen
- Sägen & Bohren
- Wasserstrahlschneider

Merkmale:

- Der integrierte Webserver ermöglicht die Geräteparametrierung und Bedienung, ohne eine weitere Software zu installieren.
- Per Bluetooth kann die PowerXpert inControl mit dem DM1 kommunizieren, ohne den Schaltschrank zu öffnen.
- Für Druckerhöhungspumpen, bei denen mehrere Pumpen in einem Verbund laufen, bietet der DM1 alle grundlegenden Funktionen um die Zu- und Abschaltung bzw. die gleichmäßige Regelung aller Pumpen zu steuern
- Schutzart IP20, mit optionalem Kit IP21/NEMA1 Umgebungstemperatur bis -30°C mit Kaltwetter-Funktion, bis +50°C (bis +60°C mit Derating)
- Energiemessung und Energiekostenrechner integriert
- Für Kurzschluss-Schutz bis 100 kA sind keine weiteren Vorschaltorgane notwendig wie z.B. eine Netzdrossel. Der Erreichbare Kurzschluss Strom ist nur vom verwendeten Schutzorgan abhängig

Zubehör:

- Profinet Anschaltung
- Profibus Anschaltung
- CANopen Anschaltung
- IP21 / NEMA1 Kit
- DG1-Remote Keypad

Mehr Informationen finden unter:
www.Eaton.com/DM1



2.5 Frequenzumrichter DM1 bis 22 kW

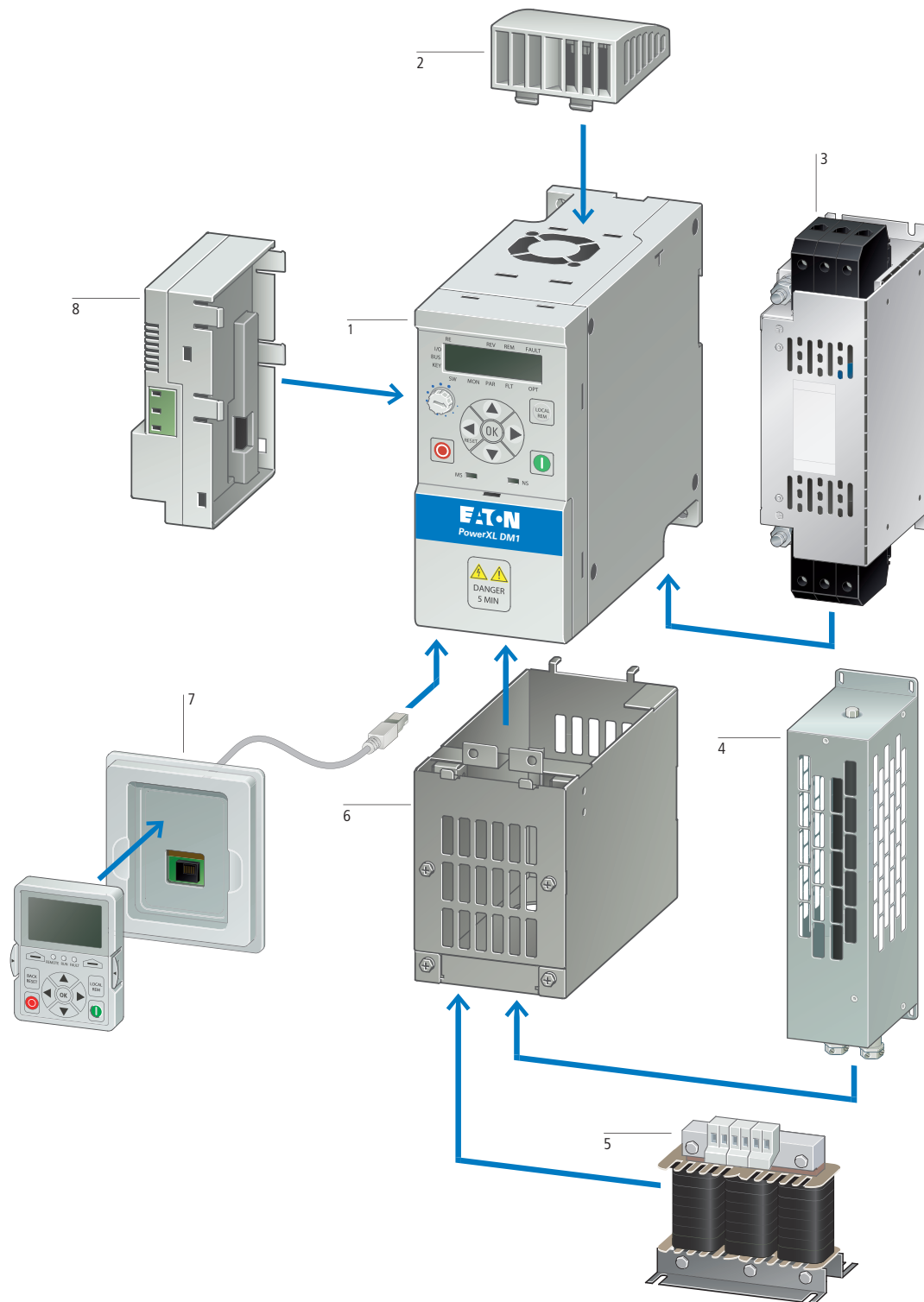
Systemübersicht	158
Typschlüssel	159
Bestellen	160
DM1 für Drehstrommotoren 230 V, dreiphasig	160
DM1 für Drehstrommotoren 400 V, dreiphasig	161
DM1Pro für Drehstrommotoren 115 V/230 V, einphasig	162
DM1Pro für Drehstrommotoren 230 V, dreiphasig	163
DM1Pro für Drehstrommotoren 400 V, dreiphasig	164
DM1Pro, für Drehstrommotoren 575 V, dreiphasig, Optionen DM1 und DM1Pro	165
Projektieren	166
DM1 Externe Komponenten	166
Anschlussbeispiele	178
Technische Daten	179
Abmessungen	181

2.5

Frequenzumrichter DM1 bis 22 kW

Systemübersicht

Systemübersicht



DM1 / DM1 Pro	1
→ Seite 160	
NEMA1 / IP21 Kits DXM-ACC...	2
→ Seite 165	
EMV-Filter DX-EMC...	3
→ Seite 217	

Bremswiderstände DX-BR...	4
→ Seite 222	
Netz-/Motordrosseln DX-LN.../DX-LM..., Oberwellenfilter DX-PHF...	5
→ Seite 215	
→ Seite 216	
→ Seite 219	

NEMA1 kits DXM-ACC-FRxN1...	6
→ Seite 165	
Remote Keypad Kit DXG-KEY-RMTKIT	7
→ Seite 165	
Kommunikationskarten DXM-NET...	8
→ Seite 165	

Typschlüssel

DM1 - 3 4 4D3 E B - S 20 S - EM

Gerätserie
DM = Frequenzumrichter

Anschluss im Leistungsteil
1 = einphasiger Netzanschluss/dreiphasiger Motoranschluss
3 = dreiphasiger Netzanschluss/dreiphasiger Motoranschluss

Netzspannungsklasse (Bemessungswert)
1 = 115 V (100 - 120 V +10%/-15%)
2 = 230 V (200 - 240 V +10%/-15%)
4 = 400 V (380 - 480 V +10%/-15%)
5 = 575 V (525 - 600 V +10%/-15%)

Baugrößen
FR1
FR2
FR3
FR4

1~, 100 - 120 V
1D6 = 1,6 A, 0,25 / 0,55 kW, 0,25 / 0,5 HP
3D0 = 3 A, 0,55 / 1,1 kW, 0,5 / 1 HP
4D8 = 4,8 A, 1,1 / 1,5 kW, 1 / 2 HP
6D9 = 6,9 A, 1,5 / 1,5 kW, 2 / 2 HP

1~, 200 - 240 V
1D6 = 1,6 A, 0,25 / 0,55 kW, 0,25 / 0,5 HP
3D0 = 3 A, 0,55 / 1,1 kW, 0,5 / 1 HP
4D8 = 4,8 A, 1,1 / 1,5 kW, 1 / 2 HP
7D8 = 7,8 A, 1,5 / 2,2 kW, 2 / 3 HP
011 = 11 A, 2,2 / 4 kW, 3 / 5 HP
017 = 17,5 A, 4 / 5,5 kW, 5 / 7,5 HP

3~, 525 - 600 V
4D5 = 4,5 A, 2,2 / 4 kW, 3 / 5 HP
7D5 = 7,5 A, 4 / 5,5 kW, 5 / 7,5 HP
010 = 10 A, 5,5 / 7,5 kW, 7,5 / 10 HP
013 = 13,5 A, 7,5 / 11 kW, 10 / 15 HP
018 = 18 A, 11 / 15 kW, 15 / 20 HP
022 = 22 A, 15 / 18,5 kW, 20 / 25 HP

Region
Leer = US
EM = Europa, Mittlerer Osten, Afrika
AP = Asien-Pazifik

Steuerungsoptionen
B = Kein STO, keine Ethernet-Kommunikation, keine Optionen
S = STO SIL2 und Ethernet IP, Modbus TCP on Board, Anschluss für eine Optionskarte (DM1 Pro)

Schutzart
20 = IP20/NEMA 0

Anzeigeeinheit (Display)
N = keine Anzeige
S = Multi-Segment LDC-Display (DM1 Pro)

Brems-Chopper
N = kein Brems-Chopper
B = Brems-Chopper (Brake Chopper)

EMV (Funkentstörfilter)
N = kein interner EVM-Filter
E = interner EMV-Filter

3~, 200 - 240 V
1D6 = 1,6 A, 0,25 / 0,55 kW, 0,25 / 0,5 HP
3D0 = 3 A, 0,55 / 1,1 kW, 0,5 / 1 HP
4D8 = 4,8 A, 1,1 / 1,5 kW, 1 / 2 HP
7D8 = 7,8 A, 1,5 / 2,2 kW, 2 / 3 HP
011 = 11 A, 2,2 / 4 kW, 3 / 5 HP
017 = 17,5 A, 4 / 5,5 kW, 5 / 7,5 HP
025 = 25 A, 5,5 / 7,5 kW, 7,5 / 10 HP
032 = 32 A, 7,5 / 11 kW, 10 / 15 HP
048 = 48 A, 11 / 15 kW, 15 / 20 HP

3~, 380 - 480 V
1D5 = 1,5 A, 0,55 / 0,75 kW, 0,5 / 1 HP
2D2 = 2,2 A, 0,75 / 1,5 kW, 1 / 2 HP
4D3 = 4,3 A, 1,5 / 2,2 kW, 2 / 3 HP
5D6 = 5,6 A, 2,2 / 3 kW, 3 / 5 HP
7D6 = 7,6 A, 3 / 5,5 kW, 5 / 7,5 HP
012 = 12 A, 5,5 / 7,5 kW, 7,5 / 10 HP
016 = 16 A, 7,5 / 11 kW, 10 / 15 HP
023 = 23 A, 11 / 15 kW, 15 / 20 HP
031 = 31 A, 15 / 18,5 kW, 20 / 25 HP
038 = 38 A, 18,5 / 22 kW, 25 / 30 HP

Leistungangaben beziehen sich auf 150%/110% Überlastzyklus. Bei 110% Überlastzyklus reduziert sich die zulässige Umgebungstemperatur auf +40°C.

DM1

2.5

Frequenzumrichter DM1 bis 22 kW

DM1 für Drehstrommotoren 230 V, dreiphasig

Bestellen

Bemessungs- betriebsstrom ¹⁾	zugeordnete Motorleistung ¹⁾²⁾³⁾	Bemessungs- betriebsstrom ¹⁾	zugeordnete Motorleistung ¹⁾²⁾³⁾	Ausstattung			Baugröße	Schutzart	Typ Artikel-Nr.	VPE		
$I_n = 150\%$		$I_n = 110\%$		Funkentstörfilter	Brems-Chopper	7-Segment Display						
I_e A	kW	HP	I_e A								kW	HP
U_e 230 V AC, 3-phasig / U_2 230 V AC, 3-phasig, ohne EMV Filter												
Netzspannung (50/60Hz) U_{LN} : 200 (-15%) - 240 (+10%) V												
1,6	0,25	0,25	3	0,55	0,5	-	✓	-	FS1	IP20/NEMA0	DM1-321D6NB-N20B-EM 3-5018-005A	1 Stück
3	0,55	0,5	4,8	1,1	1	-	✓	-			DM1-323D0NB-N20B-EM 3-5018-006A	
4,8	1,1	1	7,8	1,5	2	-	✓	-			DM1-324D8NB-N20B-EM 3-5018-007A	
7,8	1,5	2	11	2,2	3	-	✓	-			DM1-327D8NB-N20B-EM 3-5018-008A	
11	2,2	3	17,5	4	5	-	✓	-	FS2		DM1-32011NB-N20B-EM 3-5020-003A	
17,5	4	5	25	5,5	7,5	-	✓	-			DM1-32017NB-N20B-EM 3-5020-004A	
25	5,5	7,5	32	7,5	10	-	✓	-	FS3		DM1-32025NB-N20B-EM 3-5022-002A	
32	7,5	10	48	11	15	-	✓	-	FS4		DM1-32032NB-N20B-EM 3-5024-003A	
48	11	15	61	15	20	-	✓	-			DM1-32048NB-N20B-EM 3-5024-004A	
U_e 230 V AC, 3-phasig / U_2 230 V AC, 3-phasig, mit EMV Filter												
Netzspannung (50/60Hz) U_{LN} : 200 (-15%) - 240 (+10%) V												
1,6	0,25	0,25	3	0,55	0,5	✓	✓	-	FS1	IP20/NEMA0	DM1-321D6EB-N20B-EM 3-5017-005A	1 Stück
3	0,55	0,5	4,8	1,1	1	✓	✓	-			DM1-323D0EB-N20B-EM 3-5017-006A	
4,8	1,1	1	7,8	1,5	2	✓	✓	-			DM1-324D8EB-N20B-EM 3-5017-007A	
7,8	1,5	2	11	2,2	3	✓	✓	-			DM1-327D8EB-N20B-EM 3-5017-008A	
11	2,2	3	17,5	4	5	✓	✓	-	FS2		DM1-32011EB-N20B-EM 3-5019-003A	
17,5	4	5	25	5,5	7,5	✓	✓	-			DM1-32017EB-N20B-EM 3-5019-004A	
25	5,5	7,5	32	7,5	10	✓	✓	-	FS3		DM1-32025EB-N20B-EM 3-5021-002A	
32	7,5	10	48	11	15	✓	✓	-	FS4		DM1-32032EB-N20B-EM 3-5023-003A	
48	11	15	61	15	20	✓	✓	-			DM1-32048EB-N20B-EM 3-5023-004A	

Hinweise

¹⁾ Überlastzyklus für 60 s alle 600 s, 150% bei 50°C Umgebungstemperatur, 110% bei 40°C Umgebungstemperatur

²⁾ Für normale vierpolige, innen- und außenbelüftete Drehstrom-Asynchronmotoren mit 1500 min⁻¹ bei 50 Hz bzw. 1800 min⁻¹ bei 60 Hz

³⁾ Bei 400 V, 50 Hz/bei 480 V, 60 Hz

Bemessungs- betriebsstrom ¹⁾	zugeordnete Motorleistung ¹⁾²⁾³⁾	Bemessungs- betriebsstrom ¹⁾	zugeordnete Motorleistung ¹⁾²⁾³⁾	Ausstattung			Baugröße	Schutzart	Typ Artikel-Nr.	VPE		
$I_n = 150\%$		$I_n = 110\%$		Funkentstörfilter	Brems-Chopper	7-Segment Display						
I_e A	kW	HP	I_e A	kW	HP							
U₂ 400 V AC, 3-phasig / U₂ 400 V AC, 3-phasig, ohne EMV Filter												
Netzspannung (50/60Hz) U _{LN} : 380 (-15%) - 500 (+10%) V												
1,5	0,55	0,5	2,2	0,75	1	-	✓	-	FS1	IP20/NEMA0	DM1-341D5NB-N20B-EM 3-5026-005A	1 Stück
2,2	0,75	1	4,3	1,5	2	-	✓	-			DM1-342D2NB-N20B-EM 3-5026-006A	
4,3	1,5	2	5,6	2,2	3	-	✓	-			DM1-344D3NB-N20B-EM 3-5026-007A	
5,6	2,2	3	7,6	3	5	-	✓	-			DM1-345D6NB-N20B-EM 3-5026-008A	
7,6	3	5	12	5,5	7,5	-	✓	-	FS2		DM1-347D6NB-N20B-EM 3-5028-004A	
12	5,5	7,5	16	7,5	10	-	✓	-			DM1-34012NB-N20B-EM 3-5028-005A	
16	7,5	10	23	11	15	-	✓	-			DM1-34016NB-N20B-EM 3-5028-006A	
23	11	15	31	15	20	-	✓	-	FS3		DM1-34023NB-N20B-EM 3-5030-002A	
31	15	20	38	18,5	25	-	✓	-	FS4		DM1-34031NB-N20B-EM 3-5032-003A	
38	18,5	25	46	22	30	-	✓	-			DM1-34038NB-N20B-EM 3-5032-004A	
U₂ 400 V AC, 3-phasig / U₂ 400 V AC, 3-phasig, mit EMV Filter												
Netzspannung (50/60Hz) U _{LN} : 380 (-15%) - 500 (+10%) V												
1,5	0,55	0,5	2,2	0,75	1	✓	✓	-	FS1	IP20/NEMA0	DM1-341D5EB-N20B-EM 3-5025-005A	1 Stück
2,2	0,75	1	4,3	1,5	2	✓	✓	-			DM1-342D2EB-N20B-EM 3-5025-006A	
4,3	1,5	2	5,6	2,2	3	✓	✓	-			DM1-344D3EB-N20B-EM 3-5025-007A	
5,6	2,2	3	7,6	3	5	✓	✓	-			DM1-345D6EB-N20B-EM 3-5025-008A	
7,6	3	5	12	5,5	7,5	✓	✓	-	FS2		DM1-347D6EB-N20B-EM 3-5027-004A	
12	5,5	7,5	16	7,5	10	✓	✓	-			DM1-34012EB-N20B-EM 3-5027-005A	
16	7,5	10	23	11	15	✓	✓	-			DM1-34016EB-N20B-EM 3-5027-006A	
23	11	15	31	15	20	✓	✓	-	FS3		DM1-34023EB-N20B-EM 3-5029-002A	
31	15	20	38	18,5	25	✓	✓	-	FS4		DM1-34031EB-N20B-EM 3-5031-003A	
38	18,5	25	46	22	30	✓	✓	-			DM1-34038EB-N20B-EM 3-5031-004A	

Hinweise

¹⁾ Überlastzyklus für 60 s alle 600 s, 150% bei 50°C Umgebungstemperatur, 110% bei 40°C Umgebungstemperatur

²⁾ Für normale vierpolige, innen- und außenbelüftete Drehstrom-Asynchronmotoren mit 1500 min⁻¹ bei 50 Hz bzw. 1800 min⁻¹ bei 60 Hz

³⁾ Bei 400 V, 50 Hz/bei 480 V, 60 Hz

2.5

Frequenzumrichter DM1 bis 22 kW

DM1Pro für Drehstrommotoren 115 V/230 V, einphasig

Bemessungs- betriebsstrom ¹⁾			zugeordnete Motorleistung ¹⁾²⁾³⁾			Bemessungs- betriebsstrom ¹⁾			zugeordnete Motorleistung ¹⁾²⁾³⁾			Ausstattung			Baugröße	Schutzart	Typ Artikel-Nr.	VPE
$I_n = 150%$			$I_n = 110%$									Funkentstörfilter	Brems-Chopper	7-Segment Display				
I_e	kW	HP	I_e	kW	HP													
A			A															
U_e 115 V AC, 1-phasig / U₂ 230 V AC, 3-phasig, ohne EMV Filter																		
Netzspannung (50/60Hz) U _{LN} : 100 (-15%) - 120 (+10%) V																		
1,6	0,25	0,25	3	0,55	0,5	-	✓	✓	FS1	IP20/NEMA0	DM1-111D6NB-S20S-EM 3-5042-003A	1 Stück						
3	0,55	0,5	4,8	1,1	1	-	✓	✓			DM1-113D0NB-S20S-EM 3-5042-004A							
4,8	1,1	1	6,9	1,5	2	-	✓	✓	FS2		DM1-114D8NB-S20S-EM 3-5044-003A							
6,9	1,5	2	7,8	1,5	2	-	✓	✓			DM1-116D9NB-S20S-EM 3-5044-004A							
U_e 115 V AC, 1-phasig / U₂ 230 V AC, 3-phasig, mit EMV Filter																		
Netzspannung (50/60Hz) U _{LN} : 100 (-15%) - 120 (+10%) V																		
1,6	0,25	0,25	3	0,55	0,5	✓	✓	✓	FS1	IP20/NEMA0	DM1-111D6EB-S20S-EM 3-5041-003A	1 Stück						
3	0,55	0,5	4,8	1,1	1	✓	✓	✓			DM1-113D0EB-S20S-EM 3-5041-004A							
4,8	1,1	1	6,9	1,5	2	✓	✓	✓	FS2		DM1-114D8EB-S20S-EM 3-5043-003A							
6,9	1,5	2	7,8	1,5	2	✓	✓	✓			DM1-116D9EB-S20S-EM 3-5043-004A							
U_e 230 V AC, 1-phasig / U₂ 230 V AC, 3-phasig, ohne EMV Filter																		
Netzspannung (50/60Hz) U _{LN} : 200 (-15%) - 240 (+10%) V																		
1,6	0,25	0,25	3	0,55	0,5	-	✓	✓	FS1	IP20/NEMA0	DM1-121D6NB-S20S-EM 3-5046-004A	1 Stück						
3	0,55	0,5	4,8	1,1	1	-	✓	✓			DM1-123D0NB-S20S-EM 3-5046-005A							
4,8	1,1	1	7,8	1,5	2	-	✓	✓			DM1-124D8NB-S20S-EM 3-5046-006A							
7,8	1,5	2	11	2,2	3	-	✓	✓	FS2		DM1-127D8NB-S20S-EM 3-5048-003A							
11	2,2	3	17,5	4	5	-	✓	✓			DM1-12011NB-S20S-EM 3-5048-004A							
17,5	4	5	25	5,5	7,5	-	✓	✓	FS3		DM1-12017NB-S20S-EM 3-5050-002A							
U_e 230 V AC, 1-phasig / U₂ 230 V AC, 3-phasig, mit EMV Filter																		
Netzspannung (50/60Hz) U _{LN} : 200 (-15%) - 240 (+10%) V																		
1,6	0,25	0,25	3	0,55	0,5	✓	✓	✓	FS1	IP20/NEMA0	DM1-121D6EB-S20S-EM 3-5045-004A	1 Stück						
3	0,55	0,5	4,8	1,1	1	✓	✓	✓			DM1-123D0EB-S20S-EM 3-5045-005A							
4,8	1,1	1	7,8	1,5	2	✓	✓	✓			DM1-124D8EB-S20S-EM 3-5045-006A							
7,8	1,5	2	11	2,2	3	✓	✓	✓	FS2		DM1-127D8EB-S20S-EM 3-5047-003A							
11	2,2	3	17,5	4	5	✓	✓	✓			DM1-12011EB-S20S-EM 3-5047-004A							
17,5	4	5	25	5,5	7,5	✓	✓	✓	FS3		DM1-12017EB-S20S-EM 3-5049-002A							

Hinweise

¹⁾ Überlastzyklus für 60 s alle 600 s, 150% bei 50°C Umgebungstemperatur, 110% bei 40°C Umgebungstemperatur

²⁾ Für normale vierpolige, innen- und außenbelüftete Drehstrom-Asynchronmotoren mit 1500 min⁻¹ bei 50 Hz bzw. 1800 min⁻¹ bei 60 Hz

³⁾ Bei 400 V, 50 Hz/bei 480 V, 60 Hz

Bemessungs- betriebsstrom ¹⁾	zugeordnete Motorleistung ¹⁾²⁾³⁾		Bemessungs- betriebsstrom ¹⁾	zugeordnete Motorleistung ¹⁾²⁾³⁾		Ausstattung			Baugröße	Schutzart	Typ Artikel-Nr.	VPE
	$I_n = 150\%$ I_e A	kW		HP	$I_n = 110\%$ I_e A	kW	HP	Funkentstörfilter				
U_e 230 V AC, 3-phasig / U₂ 230 V AC, 3-phasig, ohne EMV Filter												
Netzspannung (50/60Hz) U _{LN} : 200 (-15%) - 240 (+10%) V												
1,6	0,25	0,25	3	0,55	0,5	-	✓	✓	FS1	IP20/NEMA0	DM1-321D6NB-S20S-EM 3-5002-005A	1 Stück
3	0,55	0,5	4,8	1,1	1	-	✓	✓			DM1-323D0NB-S20S-EM 3-5002-006A	
4,8	1,1	1	7,8	1,5	2	-	✓	✓			DM1-324D8NB-S20S-EM 3-5002-007A	
7,8	1,5	2	11	2,2	3	-	✓	✓			DM1-327D8NB-S20S-EM 3-5002-008A	
11	2,2	3	17,5	4	5	-	✓	✓	FS2		DM1-32011NB-S20S-EM 3-5004-003A	
17,5	4	5	25	5,5	7,5	-	✓	✓			DM1-32017NB-S20S-EM 3-5004-004A	
25	5,5	7,5	32	7,5	10	-	✓	✓	FS3		DM1-32025NB-S20S-EM 3-5006-002A	
32	7,5	10	48	11	15	-	✓	✓	FS4		DM1-32032NB-S20S-EM 3-5008-003A	
48	11	15	61	15	20	-	✓	✓			DM1-32048NB-S20S-EM 3-5008-004A	
U_e 230 V AC, 3-phasig / U₂ 230 V AC, 3-phasig, mit EMV Filter												
Netzspannung (50/60Hz) U _{LN} : 200 (-15%) - 240 (+10%) V												
1,6	0,25	0,25	3	0,55	0,5	✓	✓	✓	FS1	IP20/NEMA0	DM1-321D6EB-S20S-EM 3-5001-005A	1 Stück
3	0,55	0,5	4,8	1,1	1	✓	✓	✓			DM1-323D0EB-S20S-EM 3-5001-006A	
4,8	1,1	1	7,8	1,5	2	✓	✓	✓			DM1-324D8EB-S20S-EM 3-5001-007A	
7,8	1,5	2	11	2,2	3	✓	✓	✓			DM1-327D8EB-S20S-EM 3-5001-008A	
11	2,2	3	17,5	4	5	✓	✓	✓	FS2		DM1-32011EB-S20S-EM 3-5003-003A	
17,5	4	5	25	5,5	7,5	✓	✓	✓			DM1-32017EB-S20S-EM 3-5003-004A	
25	5,5	7,5	32	7,5	10	✓	✓	✓	FS3		DM1-32025EB-S20S-EM 3-5005-002A	
32	7,5	10	48	11	15	✓	✓	✓	FS4		DM1-32032EB-S20S-EM 3-5007-003A	
48	11	15	61	15	20	✓	✓	✓			DM1-32048EB-S20S-EM 3-5007-004A	

Hinweise

- ¹⁾ Überlastzyklus für 60 s alle 600 s, 150% bei 50°C Umgebungstemperatur, 110% bei 40°C Umgebungstemperatur
- ²⁾ Für normale vierpolige, innen- und außenbelüftete Drehstrom-Asynchronmotoren mit 1500 min⁻¹ bei 50 Hz bzw. 1800 min⁻¹ bei 60 Hz
- ³⁾ Bei 400 V, 50 Hz/bei 480 V, 60 Hz

2.5

Frequenzumrichter DM1 bis 22 kW

DM1Pro für Drehstrommotoren 400 V, dreiphasig

Bemessungs- betriebsstrom ¹⁾	zugeordnete Motorleistung ¹⁾²⁾³⁾		Bemessungs- betriebsstrom ¹⁾	zugeordnete Motorleistung ¹⁾²⁾³⁾		Ausstattung			Baugröße	Schutzart	Typ Artikel-Nr.	VPE
	$I_n = 150\%$ I_e A	kW		HP	$I_n = 110\%$ I_e A	kW	HP	Funkentstörfilter				
U₂ 400 V AC, 3-phasig / U₂ 400 V AC, 3-phasig, ohne EMV Filter												
Netzspannung (50/60Hz) U _{LN} : 380 (-15%) - 500 (+10%) V												
1,5	0,55	0,5	2,2	0,75	1	-	✓	✓	FS1	IP20/NEMA0	DM1-341D5NB-S20S-EM 3-5010-005A	1 Stück
2,2	0,75	1	4,3	1,5	2	-	✓	✓			DM1-342D2NB-S20S-EM 3-5010-006A	
4,3	1,5	2	5,6	2,2	3	-	✓	✓			DM1-344D3NB-S20S-EM 3-5010-007A	
5,6	2,2	3	7,6	3	5	-	✓	✓			DM1-345D6NB-S20S-EM 3-5010-008A	
7,6	3	5	12	5,5	7,5	-	✓	✓	FS2		DM1-347D6NB-S20S-EM 3-5012-004A	
12	5,5	7,5	16	7,5	10	-	✓	✓			DM1-34012NB-S20S-EM 3-5012-005A	
16	7,5	10	23	11	15	-	✓	✓			DM1-34016NB-S20S-EM 3-5012-006A	
23	11	15	31	15	20	-	✓	✓	FS3		DM1-34023NB-S20S-EM 3-5014-002A	
31	15	20	38	18,5	25	-	✓	✓	FS4		DM1-34031NB-S20S-EM 3-5016-003A	
38	18,5	25	46	22	30	-	✓	✓			DM1-34038NB-S20S-EM 3-5016-004A	
U₂ 400 V AC, 3-phasig / U₂ 400 V AC, 3-phasig, mit EMV Filter												
Netzspannung (50/60Hz) U _{LN} : 380 (-15%) - 500 (+10%) V												
1,5	0,55	0,5	2,2	0,75	1	✓	✓	✓	FS1	IP20/NEMA0	DM1-341D5EB-S20S-EM 3-5009-005A	1 Stück
2,2	0,75	1	4,3	1,5	2	✓	✓	✓			DM1-342D2EB-S20S-EM 3-5009-006A	
4,3	1,5	2	5,6	2,2	3	✓	✓	✓			DM1-344D3EB-S20S-EM 3-5009-007A	
5,6	2,2	3	7,6	3	5	✓	✓	✓			DM1-345D6EB-S20S-EM 3-5009-008A	
7,6	3	5	12	5,5	7,5	✓	✓	✓	FS2		DM1-347D6EB-S20S-EM 3-5011-004A	
12	5,5	7,5	16	7,5	10	✓	✓	✓			DM1-34012EB-S20S-EM 3-5011-005A	
16	7,5	10	23	11	15	✓	✓	✓			DM1-34016EB-S20S-EM 3-5011-006A	
23	11	15	31	15	20	✓	✓	✓	FS3		DM1-34023EB-S20S-EM 3-5013-002A	
31	15	20	38	18,5	25	✓	✓	✓	FS4		DM1-34031EB-S20S-EM 3-5015-003A	
38	18,5	25	46	22	30	✓	✓	✓			DM1-34038EB-S20S-EM 3-5015-004A	

Hinweise

¹⁾ Überlastzyklus für 60 s alle 600 s, 150% bei 50°C Umgebungstemperatur, 110% bei 40°C Umgebungstemperatur

²⁾ Für normale vierpolige, innen- und außenbelüftete Drehstrom-Asynchronmotoren mit 1500 min⁻¹ bei 50 Hz bzw. 1800 min⁻¹ bei 60 Hz

³⁾ Bei 400 V, 50 Hz/bei 480 V, 60 Hz

DM1Pro, für Drehstrommotoren 575 V, dreiphasig, Optionen DM1 und DM1Pro

Bemessungs- betriebsstrom ¹⁾			zugeordnete Motorleistung ¹⁾²⁾³⁾			Bemessungs- betriebsstrom ¹⁾			zugeordnete Motorleistung ¹⁾²⁾³⁾			Ausstattung			Baugröße	Schutzart	Typ Artikel-Nr.	VPE
$I_n = 150\%$			$I_n = 110\%$									Funkstörfilter						
I_e	kW	HP	I_e	kW	HP													
A			A															
U₂ 575 V AC, 3-phasig / U₂ 575 V AC, 3-phasig, ohne EMV Filter																		
Netzspannung (50/60Hz) U _{LN} : 525 (-15%) - 600 (+10%) V																		
4,5	2,2	3	7,5	4	5	-	✓	✓		FS2	IP20/NEMA0	DM1-354D5NB-S20S-EM 3-5051-004A	1 Stück					
7,5	4	5	10	5,5	7,5	-	✓	✓				DM1-357D5NB-S20S-EM 3-5051-005A						
10	5,5	7,5	13,5	7,5	10	-	✓	✓				DM1-35010NB-S20S-EM 3-5051-006A						
13,5	7,5	10	18	11	15	-	✓	✓		FS3		DM1-35013NB-S20S-EM 3-5052-002A						
18	11	15	22	15	20	-	✓	✓		FS4		DM1-35018NB-S20S-EM 3-5053-003A						
22	15	20	27	18,5	25	-	✓	✓				DM1-35022NB-S20S-EM 3-5053-004A						
U₂ 575 V AC, 3-phasig / U₂ 575 V AC, 3-phasig, mit EMV Filter																		
Netzspannung (50/60Hz) U _{LN} : 525 (-15%) - 600 (+10%) V																		
4,5	2,2	3	7,5	4	5	✓	✓	✓		FS2	IP20/NEMA0	DM1-354D5EB-S20S-EM 3-5060-004A	1 Stück					
7,5	4	5	10	5,5	7,5	✓	✓	✓				DM1-357D5EB-S20S-EM 3-5060-005A						
10	5,5	7,5	13,5	7,5	10	✓	✓	✓				DM1-35010EB-S20S-EM 3-5060-006A						
13,5	7,5	10	18	11	15	✓	✓	✓		FS3		DM1-35013EB-S20S-EM 3-5061-002A						
18	11	15	22	15	20	✓	✓	✓		FS4		DM1-35018EB-S20S-EM 3-5062-003A						
22	15	20	27	18,5	25	✓	✓	✓				DM1-35022EB-S20S-EM 3-5062-004A						

Hinweise

- ¹⁾ Überlastzyklus für 60 s alle 600 s, 150% bei 50°C Umgebungstemperatur, 110% bei 40°C Umgebungstemperatur
- ²⁾ Für normale vierpolige, innen- und außenbelüftete Drehstrom-Asynchronmotoren mit 1500 min⁻¹ bei 50 Hz bzw. 1800 min⁻¹ bei 60 Hz
- ³⁾ Bei 400 V, 50 Hz/bei 480 V, 60 Hz

Optionen

Beschreibung	Länge m	verwendbar für	Typ	Artikel-Nr.	VPE
IP21 / NEMA1 Kit DM1					
Das NEMA1 Kit bietet neben der Schutzarthöhung auch eine Kabelabfangschiene und die Möglichkeit die Schirmung aufzulegen. Weiter können auch die Ferrite innerhalb dieses Gehäuses untergebracht werden.					
DM1 FR1 NEMA 1 Kit	3	DM1	DXM-ACC-FR1N1KIT	3-5033-001A	1 Stück
DM1 FR2 NEMA 1 Kit		DM1	DXM-ACC-FR2N1KIT	3-5034-001A	
DM1 FR3 NEMA 1 Kit		DM1	DXM-ACC-FR3N1KIT	3-5035-001A	
DM1 FR4 NEMA 1 Kit		DM1	DXM-ACC-FR4N1KIT	3-5036-001A	
IP21 / NEMA1 Kit DM1 100kA UL Plenum rating					
DM1 Baugröße 1 Flammwidriges NEMA 1 Kit	3	DM1	DXM-ACC-FR1N1PKIT	3-5056-001A	1 Stück
DM1 Baugröße 2 Flammwidriges NEMA 1 Kit		DM1	DXM-ACC-FR2N1PKIT	3-5057-001A	
DM1 Baugröße 3 Flammwidriges NEMA 1 Kit		DM1	DXM-ACC-FR3N1PKIT	3-5058-001A	
DM1 Baugröße 4 Flammwidriges NEMA 1 Kit		DM1	DXM-ACC-FR4N1PKIT	3-5059-001A	
Netzwerkanschlutungen DM1Pro					
DM1 Profibus Option mit Ansteckgehäuse	3	DM1	DXM-NET-PROFIBUS	3-5039-001A	1 Stück
DM1 CANopen Option mit Ansteckgehäuse		DM1	DXM-NET-CANOPEN	3-5040-001A	
DM1 Profinet Option mit Ansteckgehäuse		DM1	DXM-NET-PROFINET	400004	
Keypad Optionen DG1, DH1 & DM1					
DG1/DH1 Keypad: RMTKIT	3		DXG-KEY-RMTKIT	730-32033-00P	1 Stück

2.5

Frequenzumrichter DM1 bis 22 kW

DM1 Externe Komponenten

Projektieren

Typ	I_e (150% Überlast)		I_e (110% Überlast)		Zuordnungsart 1	
	Bemessungs- betriebsstrom A	Zuordnungsart 1	Bemessungs- betriebsstrom A	Zuordnungsart 1	Bemessungs- betriebsstrom A	Zuordnungsart 1
3~/3~ 230 V ohne EMV						
DM1-321D6NB-N20B-EM	1,6	PKZM0-1,6	C10G4	3	PKZM0-4	C10G4
DM1-323D0NB-N20B-EM	3	PKZM0-4	C10G10	4,8	PKZM0-6,3	C10G10
DM1-324D8NB-N20B-EM	4,8	PKZM0-6,3	C10G10	7,8	PKZM0-10	C10G10
DM1-327D8NB-N20B-EM	7,8	PKZM0-10	C10G16	11	PKZM0-12	C10G16
DM1-32011NB-N20B-EM	11	PKZM0-12	C10G32	17,5	PKZM0-20	C10G32
DM1-32017NB-N20B-EM	17,5	PKZM0-20	C10G32	25	PKZM0-25	C10G32
DM1-32025NB-N20B-EM	25	PKZM0-25	C14G40	32	PKZM0-32	C14G40
DM1-32032NB-N20B-EM	32	PKZM0-32	C22G63	48	PKZM4-50	C22G63
DM1-32048NB-N20B-EM	48	PKZM4-50	C22G80	61	PKZM4-63	C22G80
3~/3~ 230 V mit EMV						
DM1-321D6EB-N20B-EM	1,6	PKZM0-1,6	C10G4	3	PKZM0-4	C10G4
DM1-323D0EB-N20B-EM	3	PKZM0-4	C10G10	4,8	PKZM0-6,3	C10G10
DM1-324D8EB-N20B-EM	4,8	PKZM0-6,3	C10G10	7,8	PKZM0-10	C10G10
DM1-327D8EB-N20B-EM	7,8	PKZM0-10	C10G16	11	PKZM0-12	C10G16
DM1-32011EB-N20B-EM	11	PKZM0-12	C10G32	17,5	PKZM0-20	C10G32
DM1-32017EB-N20B-EM	17,5	PKZM0-20	C10G32	25	PKZM0-25	C10G32
DM1-32025EB-N20B-EM	25	PKZM0-25	C14G40	32	PKZM0-32	C14G40
DM1-32032EB-N20B-EM	32	PKZM0-32	C22G63	48	PKZM4-50	C22G63
DM1-32048EB-N20B-EM	48	PKZM4-50	C22G80	61	PKZM4-63	C22G80
3~/3~ 400 V ohne EMV						
DM1-341D5NB-N20B-EM	1,5	PKZM0-1,6	C10G4	2,2	PKZM0-2,5	C10G4
DM1-342D2NB-N20B-EM	2,2	PKZM0-2,5	C10G10	4,3	PKZM0-6,3	C10G10
DM1-344D3NB-N20B-EM	4,3	PKZM0-6,3	C10G10	5,6	PKZM0-6,3	C10G10
DM1-345D6NB-N20B-EM	5,6	PKZM0-6,3	C10G10	7,6	PKZM0-10	C10G10
DM1-347D6NB-N20B-EM	7,6	PKZM0-10	C10G16	12	PKZM0-12	C10G16
DM1-34012NB-N20B-EM	12	PKZM0-12	C10G20	16	PKZM0-16	C10G20
DM1-34016NB-N20B-EM	16	PKZM0-16	C10G32	23	PKZM0-25	C10G32
DM1-34023NB-N20B-EM	23	PKZM0-25	C14G40	31	PKZM0-32	C14G40
DM1-34031NB-N20B-EM	31	PKZM0-32	C14G50	38	PKZM4-40	C14G50
DM1-34038NB-N20B-EM	38	PKZM4-40	C22G63	46	PKZM4-50	C22G63
3~/3~ 400 V mit EMV						
DM1-341D5EB-N20B-EM	1,5	PKZM0-1,6	C10G4	2,2	PKZM0-2,5	C10G4
DM1-342D2EB-N20B-EM	2,2	PKZM0-2,5	C10G10	4,3	PKZM0-6,3	C10G10
DM1-344D3EB-N20B-EM	4,3	PKZM0-6,3	C10G10	5,6	PKZM0-6,3	C10G10
DM1-345D6EB-N20B-EM	5,6	PKZM0-6,3	C10G10	7,6	PKZM0-10	C10G10
DM1-347D6EB-N20B-EM	7,6	PKZM0-10	C10G16	12	PKZM0-12	C10G16
DM1-34012EB-N20B-EM	12	PKZM0-12	C10G20	16	PKZM0-16	C10G20
DM1-34016EB-N20B-EM	16	PKZM0-16	C10G32	23	PKZM0-25	C10G32
DM1-34023EB-N20B-EM	23	PKZM0-25	C14G40	31	PKZM0-32	C14G40
DM1-34031EB-N20B-EM	31	PKZM0-32	C14G50	38	PKZM4-40	C14G50
DM1-34038EB-N20B-EM	38	PKZM4-40	C22G63	46	PKZM4-50	C22G63

minimaler Bremswiderstand Ω	Einschalt- Spannung	Anzahl der Brems-Chopper	Externe Bremswiderstände			RCD-Typ
			10,0% ED	20,0% ED	40,0% ED	
36	395	1	DX-BR040-3K1	DX-BR040-3K1	DX-BR040-3K1	FRCdM-25/4/003-G/Bfq
36	395	1	DX-BR040-3K1	DX-BR040-3K1	DX-BR040-3K1	FRCdM-25/4/003-G/Bfq
36	395	1	DX-BR040-3K1	DX-BR040-3K1	DX-BR040-3K1	FRCdM-25/4/003-G/Bfq
36	395	1	DX-BR040-3K1	DX-BR040-3K1	DX-BR040-3K1	FRCdM-25/4/003-G/Bfq
16	395	1	DX-BR022-1K4	DX-BR022-3K1	DX-BR022-3K1	FRCdM-40/4/003-G/Bfq
16	395	1	DX-BR022-1K4	DX-BR022-3K1	DX-BR022-5K1	FRCdM-40/4/003-G/Bfq
12	395	1	DX-BR012-3K1	DX-BR012-3K1	DX-BR012-9K2	FRCdM-40/4/003-G/Bfq
6	395	1	P:3 x DX-BR022-1K4	P:3 x DX-BR022-1K4	P:3 x DX-BR022-3K1	FRCdM-63/4/003-G/Bfq
6	395	1	P:3 x DX-BR022-1K4	P:3 x DX-BR022-3K1	P:3 x DX-BR022-5K1	
36	395	1	DX-BR040-3K1	DX-BR040-3K1	DX-BR040-3K1	FRCdM-25/4/003-G/Bfq
36	395	1	DX-BR040-3K1	DX-BR040-3K1	DX-BR040-3K1	FRCdM-25/4/003-G/Bfq
36	395	1	DX-BR040-3K1	DX-BR040-3K1	DX-BR040-3K1	FRCdM-25/4/003-G/Bfq
36	395	1	DX-BR040-3K1	DX-BR040-3K1	DX-BR040-3K1	FRCdM-25/4/003-G/Bfq
16	395	1	DX-BR022-1K4	DX-BR022-3K1	DX-BR022-3K1	FRCdM-40/4/003-G/Bfq
16	395	1	DX-BR022-1K4	DX-BR022-3K1	DX-BR022-5K1	FRCdM-40/4/003-G/Bfq
12	395	1	DX-BR012-3K1	DX-BR012-3K1	DX-BR012-9K2	FRCdM-40/4/003-G/Bfq
6	395	1	P:3 x DX-BR022-1K4	P:3 x DX-BR022-1K4	P:3 x DX-BR022-3K1	FRCdM-63/4/003-G/Bfq
6	395	1	P:3 x DX-BR022-1K4	P:3 x DX-BR022-3K1	P:3 x DX-BR022-5K1	
105	790	1	R:3 x DX-BR035-1K1	R:3 x DX-BR035-1K1	R:3 x DX-BR035-1K1	FRCdM-25/4/003-G/Bfq
105	790	1	R:3 x DX-BR035-1K1	R:3 x DX-BR035-1K1	R:3 x DX-BR040-3K1	FRCdM-25/4/003-G/Bfq
105	790	1	R:3 x DX-BR035-1K1	R:3 x DX-BR035-1K1	R:3 x DX-BR040-3K1	FRCdM-25/4/003-G/Bfq
105	790	1	R:3 x DX-BR035-1K1	R:3 x DX-BR040-3K1	R:3 x DX-BR040-3K1	FRCdM-25/4/003-G/Bfq
35	790	1	DX-BR035-1K1	DX-BR040-3K1	DX-BR040-5K1	FRCdM-25/4/003-G/Bfq
35	790	1	DX-BR040-3K1	DX-BR040-3K1	DX-BR047-9K2	FRCdM-25/4/003-G/Bfq
35	790	1	DX-BR040-3K1	DX-BR040-5K1	DX-BR047-9K2	FRCdM-40/4/003-G/Bfq
26	790	1	DX-BR040-3K1	DX-BR040-5K1	P2R2: DX-BR047-9K2	FRCdM-40/4/003-G/Bfq
17	790	1	DX-BR022-5K1	DX-BR022-9K2	P:2 x DX-BR047-9K2	FRCdM-63/4/003-G/Bfq
17	790	1	DX-BR022-5K1	DX-BR022-9K2	P:2 x DX-BR047-9K2	FRCdM-63/4/003-G/Bfq
105	790	1	R:3 x DX-BR035-1K1	R:3 x DX-BR035-1K1	R:3 x DX-BR035-1K1	FRCdM-25/4/003-G/Bfq
105	790	1	R:3 x DX-BR035-1K1	R:3 x DX-BR035-1K1	R:3 x DX-BR040-3K1	FRCdM-25/4/003-G/Bfq
105	790	1	R:3 x DX-BR035-1K1	R:3 x DX-BR035-1K1	R:3 x DX-BR040-3K1	FRCdM-25/4/003-G/Bfq
105	790	1	R:3 x DX-BR035-1K1	R:3 x DX-BR040-3K1	R:3 x DX-BR040-3K1	FRCdM-25/4/003-G/Bfq
35	790	1	DX-BR035-1K1	DX-BR040-3K1	DX-BR040-5K1	FRCdM-25/4/003-G/Bfq
35	790	1	DX-BR040-3K1	DX-BR040-3K1	DX-BR047-9K2	FRCdM-25/4/003-G/Bfq
35	790	1	DX-BR040-3K1	DX-BR040-5K1	DX-BR047-9K2	FRCdM-40/4/003-G/Bfq
26	790	1	DX-BR040-3K1	DX-BR040-5K1	P2R2: DX-BR047-9K2	FRCdM-40/4/003-G/Bfq
17	790	1	DX-BR022-5K1	DX-BR022-9K2	P:2 x DX-BR047-9K2	FRCdM-63/4/003-G/Bfq
17	790	1	DX-BR022-5K1	DX-BR022-9K2	P:2 x DX-BR047-9K2	FRCdM-63/4/003-G/Bfq

2.5

Frequenzumrichter DM1 bis 22 kW

DM1 Externe Komponenten

Typ	I_b (150% Überlast)		I_b (110% Überlast)			
	Bemessungs- betriebsstrom A	Zuordnungsart 1	Zuordnungsart 1	Bemessungs- betriebsstrom A	Zuordnungsart 1	Zuordnungsart 1
1~ 115 V/3~230 V ohne EMV						
DM1-111D6NB-S20S-EM	1,6	PKZM0-1,6	C10G10	3	PKZM0-4	C10G10
DM1-113D0NB-S20S-EM	3	PKZM0-4	C10G25	4,8	PKZM0-6,3	C10G25
DM1-114D8NB-S20S-EM	4,8	PKZM0-6,3	C10G32	6,9	PKZM0-10	C10G32
DM1-116D9NB-S20S-EM	6,9	PKZM0-10	C14G40	7,8	PKZM0-10	C14G40
1~ 115 V/3~ 230 V mit EMV						
DM1-111D6EB-S20S-EM	1,6	PKZM0-1,6	C10G10	3	PKZM0-4	C10G10
DM1-113D0EB-S20S-EM	3	PKZM0-4	C10G25	4,8	PKZM0-6,3	C10G25
DM1-114D8EB-S20S-EM	4,8	PKZM0-6,3	C10G32	6,9	PKZM0-10	C10G32
DM1-116D9EB-S20S-EM	6,9	PKZM0-10	C14G40	7,8	PKZM0-10	C14G40
1~/3~ 230 V ohne EMV						
DM1-121D6NB-S20S-EM	1,6	PKZM0-1,6	C10G4	3	PKZM0-4	C10G4
DM1-123D0NB-S20S-EM	3	PKZM0-4	C10G10	4,8	PKZM0-6,3	C10G10
DM1-124D8NB-S20S-EM	4,8	PKZM0-6,3	C10G10	7,8	PKZM0-10	C10G10
DM1-127D8NB-S20S-EM	7,8	PKZM0-10	C10G16	11	PKZM0-12	C10G16
DM1-12011NB-S20S-EM	11	PKZM0-12	C10G25	17,5	PKZM0-20	C10G25
DM1-12017NB-S20S-EM	17,5	PKZM0-20	C10G32	25	PKZM0-25	C10G32
1~/3~ 230 V mit EMV						
DM1-121D6EB-S20S-EM	1,6	PKZM0-1,6	C10G4	3	PKZM0-4	C10G4
DM1-123D0EB-S20S-EM	3	PKZM0-4	C10G10	4,8	PKZM0-6,3	C10G10
DM1-124D8EB-S20S-EM	4,8	PKZM0-6,3	C10G10	7,8	PKZM0-10	C10G10
DM1-127D8EB-S20S-EM	7,8	PKZM0-10	C10G16	11	PKZM0-12	C10G16
DM1-12011EB-S20S-EM	11	PKZM0-12	C10G25	17,5	PKZM0-20	C10G25
DM1-12017EB-S20S-EM	17,5	PKZM0-20	C10G32	25	PKZM0-25	C10G32
3~/3~ 230 V ohne EMV						
DM1-321D6NB-S20S-EM	1,6	PKZM0-1,6	C10G4	3	PKZM0-4	C10G4
DM1-323D0NB-S20S-EM	3	PKZM0-4	C10G10	4,8	PKZM0-6,3	C10G10
DM1-324D8NB-S20S-EM	4,8	PKZM0-6,3	C10G10	7,8	PKZM0-10	C10G10
DM1-327D8NB-S20S-EM	7,8	PKZM0-10	C10G16	11	PKZM0-12	C10G16
DM1-32011NB-S20S-EM	11	PKZM0-12	C10G25	17,5	PKZM0-20	C10G25
DM1-32017NB-S20S-EM	17,5	PKZM0-20	C10G32	25	PKZM0-25	C10G32
DM1-32025NB-S20S-EM	25	PKZM0-25	C14G40	32	PKZM0-32	C14G40
DM1-32032NB-S20S-EM	32	PKZM0-32	C22G63	48	PKZM4-50	C22G63
DM1-32048NB-S20S-EM	48	PKZM4-50	C22G80	61	PKZM4-63	C22G80
3~/3~ 230 V mit EMV						
DM1-321D6EB-S20S-EM	1,6	PKZM0-1,6	C10G4	3	PKZM0-4	C10G4
DM1-323D0EB-S20S-EM	3	PKZM0-4	C10G10	4,8	PKZM0-6,3	C10G10
DM1-324D8EB-S20S-EM	4,8	PKZM0-6,3	C10G10	7,8	PKZM0-10	C10G10
DM1-327D8EB-S20S-EM	7,8	PKZM0-10	C10G16	11	PKZM0-12	C10G16
DM1-32011EB-S20S-EM	11	PKZM0-12	C10G25	17,5	PKZM0-20	C10G25
DM1-32017EB-S20S-EM	17,5	PKZM0-20	C10G32	25	PKZM0-25	C10G32
DM1-32025EB-S20S-EM	25	PKZM0-25	C14G40	32	PKZM0-32	C14G40
DM1-32032EB-S20S-EM	32	PKZM0-32	C22G63	48	PKZM4-50	C22G63
DM1-32048EB-S20S-EM	48	PKZM4-50	C22G80	61	PKZM4-63	C22G80

minimaler Bremswiderstand Ω	Einschalt- Spannung	Anzahl der Brems-Chopper	Externe Bremswiderstände			RCD-Typ
			10,0% ED	20,0% ED	40,0% ED	
36	395	1				FRCdM-25/4/003-G/Bfq
36	395	1				FRCdM-25/4/003-G/Bfq
16	395	1				FRCdM-40/4/003-G/Bfq
16	395	1				FRCdM-40/4/003-G/Bfq
36	395	1				FRCdM-25/4/003-G/Bfq
36	395	1				FRCdM-25/4/003-G/Bfq
16	395	1				FRCdM-40/4/003-G/Bfq
16	395	1				FRCdM-40/4/003-G/Bfq
36	395	1	DX-BR040-3K1	DX-BR040-3K1	DX-BR040-3K1	FRCdM-25/4/003-G/Bfq
36	395	1	DX-BR040-3K1	DX-BR040-3K1	DX-BR040-3K1	FRCdM-25/4/003-G/Bfq
36	395	1	DX-BR040-3K1	DX-BR040-3K1	DX-BR040-3K1	FRCdM-25/4/003-G/Bfq
16	395	1	DX-BR022-1K4	DX-BR022-1K4	DX-BR022-3K1	FRCdM-25/4/003-G/Bfq
16	395	1	DX-BR022-1K4	DX-BR022-3K1	DX-BR022-3K1	FRCdM-25/4/003-G/Bfq
12	395	1	DX-BR012-3K1	DX-BR012-3K1	DX-BR012-5K1	FRCdM-40/4/003-G/Bfq
36	395	1	DX-BR040-3K1	DX-BR040-3K1	DX-BR040-3K1	FRCdM-25/4/003-G/Bfq
36	395	1	DX-BR040-3K1	DX-BR040-3K1	DX-BR040-3K1	FRCdM-25/4/003-G/Bfq
36	395	1	DX-BR040-3K1	DX-BR040-3K1	DX-BR040-3K1	FRCdM-25/4/003-G/Bfq
16	395	1	DX-BR022-1K4	DX-BR022-1K4	DX-BR022-3K1	FRCdM-25/4/003-G/Bfq
16	395	1	DX-BR022-1K4	DX-BR022-3K1	DX-BR022-3K1	FRCdM-25/4/003-G/Bfq
12	395	1	DX-BR012-3K1	DX-BR012-3K1	DX-BR012-5K1	FRCdM-40/4/003-G/Bfq
36	395	1	DX-BR040-3K1	DX-BR040-3K1	DX-BR040-3K1	FRCdM-25/4/003-G/Bfq
36	395	1	DX-BR040-3K1	DX-BR040-3K1	DX-BR040-3K1	FRCdM-25/4/003-G/Bfq
36	395	1	DX-BR040-3K1	DX-BR040-3K1	DX-BR040-3K1	FRCdM-25/4/003-G/Bfq
16	395	1	DX-BR022-1K4	DX-BR022-3K1	DX-BR022-3K1	FRCdM-25/4/003-G/Bfq
16	395	1	DX-BR022-1K4	DX-BR022-3K1	DX-BR022-5K1	FRCdM-40/4/003-G/Bfq
12	395	1	DX-BR012-3K1	DX-BR012-3K1	DX-BR012-9K2	FRCdM-40/4/003-G/Bfq
6	395	1	P:3 x DX-BR022-1K4	P:3 x DX-BR022-1K4	P:3 x DX-BR022-3K1	FRCdM-63/4/003-G/Bfq
6	395	1	P:3 x DX-BR022-1K4	P:3 x DX-BR022-3K1	P:3 x DX-BR022-5K1	
36	395	1	DX-BR040-3K1	DX-BR040-3K1	DX-BR040-3K1	FRCdM-25/4/003-G/Bfq
36	395	1	DX-BR040-3K1	DX-BR040-3K1	DX-BR040-3K1	FRCdM-25/4/003-G/Bfq
36	395	1	DX-BR040-3K1	DX-BR040-3K1	DX-BR040-3K1	FRCdM-25/4/003-G/Bfq
36	395	1	DX-BR040-3K1	DX-BR040-3K1	DX-BR040-3K1	FRCdM-25/4/003-G/Bfq
16	395	1	DX-BR022-1K4	DX-BR022-3K1	DX-BR022-3K1	FRCdM-25/4/003-G/Bfq
16	395	1	DX-BR022-1K4	DX-BR022-3K1	DX-BR022-5K1	FRCdM-40/4/003-G/Bfq
12	395	1	DX-BR012-3K1	DX-BR012-3K1	DX-BR012-9K2	FRCdM-40/4/003-G/Bfq
6	395	1	P:3 x DX-BR022-1K4	P:3 x DX-BR022-1K4	P:3 x DX-BR022-3K1	FRCdM-63/4/003-G/Bfq
6	395	1	P:3 x DX-BR022-1K4	P:3 x DX-BR022-3K1	P:3 x DX-BR022-5K1	

2.5

Frequenzumrichter DM1 bis 22 kW

DM1 Externe Komponenten

Typ	I _e (150% Überlast)		I _e (110% Überlast)			
	Bemessungs- betriebsstrom A	Zuordnungsart 1	Zuordnungsart 1	Bemessungs- betriebsstrom A	Zuordnungsart 1	Zuordnungsart 1
3~/3~ 400 V ohne EMV						
DM1-341D5NB-S20S-EM	1,5	PKZM0-1,6	C10G4	2,2	PKZM0-2,5	C10G4
DM1-342D2NB-S20S-EM	2,2	PKZM0-2,5	C10G10	4,3	PKZM0-6,3	C10G10
DM1-344D3NB-S20S-EM	4,3	PKZM0-6,3	C10G10	5,6	PKZM0-6,3	C10G10
DM1-345D6NB-S20S-EM	5,6	PKZM0-6,3	C10G10	7,6	PKZM0-10	C10G10
DM1-347D6NB-S20S-EM	7,6	PKZM0-10	C10G16	12	PKZM0-12	C10G16
DM1-34012NB-S20S-EM	12	PKZM0-12	C10G20	16	PKZM0-16	C10G20
DM1-34016NB-S20S-EM	16	PKZM0-16	C10G32	23	PKZM0-25	C10G32
DM1-34023NB-S20S-EM	23	PKZM0-25	C14G40	31	PKZM0-32	C14G40
DM1-34031NB-S20S-EM	31	PKZM0-32	C14G50	38	PKZM4-40	C14G50
DM1-34038NB-S20S-EM	38	PKZM4-40	C22G63	46	PKZM4-50	C22G63
3~/3~ 400 V mit EMV						
DM1-341D5EB-S20S-EM	1,5	PKZM0-1,6	C10G4	2,2	PKZM0-2,5	C10G4
DM1-342D2EB-S20S-EM	2,2	PKZM0-2,5	C10G10	4,3	PKZM0-6,3	C10G10
DM1-344D3EB-S20S-EM	4,3	PKZM0-6,3	C10G10	5,6	PKZM0-6,3	C10G10
DM1-345D6EB-S20S-EM	5,6	PKZM0-6,3	C10G10	7,6	PKZM0-10	C10G10
DM1-347D6EB-S20S-EM	7,6	PKZM0-10	C10G16	12	PKZM0-12	C10G16
DM1-34012EB-S20S-EM	12	PKZM0-12	C10G20	16	PKZM0-16	C10G20
DM1-34016EB-S20S-EM	16	PKZM0-16	C10G32	23	PKZM0-25	C10G32
DM1-34023EB-S20S-EM	23	PKZM0-25	C14G40	31	PKZM0-32	C14G40
DM1-34031EB-S20S-EM	31	PKZM0-32	C14G50	38	PKZM4-40	C14G50
DM1-34038EB-S20S-EM	38	PKZM4-40	C22G63	46	PKZM4-50	C22G63
3~/3~ 575 V ohne EMV						
DM1-354D5NB-S20S-EM	4,5	PKZM0-6,3	C10G10	7,5	PKZM0-10	C10G10
DM1-357D5NB-S20S-EM	7,5	PKZM0-10	C10G10	10	PKZM0-10	C10G10
DM1-35010NB-S20S-EM	10	PKZM0-10	C10G16	13,5	PKZM0-16	C10G16
DM1-35013NB-S20S-EM	13,5	PKZM0-16	C10G20	18	PKZM0-20	C10G20
DM1-35018NB-S20S-EM	18	PKZM0-20	C10G25	22	PKZM0-25	C10G25
DM1-35022NB-S20S-EM	22	PKZM0-25	C14G40	27	PKZM0-32	C14G40
3~/3~ 575 V mit EMV						
DM1-354D5EB-S20S-EM	4,5	PKZM0-6,3	C10G10	7,5	PKZM0-10	C10G10
DM1-357D5EB-S20S-EM	7,5	PKZM0-10	C10G10	10	PKZM0-10	C10G10
DM1-35010EB-S20S-EM	10	PKZM0-10	C10G16	13,5	PKZM0-16	C10G16
DM1-35013EB-S20S-EM	13,5	PKZM0-16	C10G20	18	PKZM0-20	C10G20
DM1-35018EB-S20S-EM	18	PKZM0-20	C10G25	22	PKZM0-25	C10G25
DM1-35022EB-S20S-EM	22	PKZM0-25	C14G40	27	PKZM0-32	C14G40

minimaler Bremswiderstand Ω	Einschalt- Spannung	Anzahl der Brems-Chopper	Externe Bremswiderstände			RCD-Typ
			10,0% ED	20,0% ED	40,0% ED	
105	790	1	R:3 x DX-BR035-1K1	R:3 x DX-BR035-1K1	R:3 x DX-BR035-1K1	FRCdM-25/4/003-G/Bfq
105	790	1	R:3 x DX-BR035-1K1	R:3 x DX-BR035-1K1	R:3 x DX-BR040-3K1	FRCdM-25/4/003-G/Bfq
105	790	1	R:3 x DX-BR035-1K1	R:3 x DX-BR035-1K1	R:3 x DX-BR040-3K1	FRCdM-25/4/003-G/Bfq
105	790	1	R:3 x DX-BR035-1K1	R:3 x DX-BR040-3K1	R:3 x DX-BR040-3K1	FRCdM-25/4/003-G/Bfq
35	790	1	DX-BR035-1K1	DX-BR040-3K1	DX-BR040-5K1	FRCdM-25/4/003-G/Bfq
35	790	1	DX-BR040-3K1	DX-BR040-3K1	DX-BR047-9K2	FRCdM-25/4/003-G/Bfq
35	790	1	DX-BR040-3K1	DX-BR040-5K1	DX-BR047-9K2	FRCdM-40/4/003-G/Bfq
26	790	1	DX-BR040-3K1	DX-BR040-5K1	P2R2: DX-BR047-9K2	FRCdM-40/4/003-G/Bfq
17	790	1	DX-BR022-5K1	DX-BR022-9K2	P:2 x DX-BR047-9K2	FRCdM-63/4/003-G/Bfq
17	790	1	DX-BR022-5K1	DX-BR022-9K2	P:2 x DX-BR047-9K2	FRCdM-63/4/003-G/Bfq
105	790	1	R:3 x DX-BR035-1K1	R:3 x DX-BR035-1K1	R:3 x DX-BR035-1K1	FRCdM-25/4/003-G/Bfq
105	790	1	R:3 x DX-BR035-1K1	R:3 x DX-BR035-1K1	R:3 x DX-BR040-3K1	FRCdM-25/4/003-G/Bfq
105	790	1	R:3 x DX-BR035-1K1	R:3 x DX-BR035-1K1	R:3 x DX-BR040-3K1	FRCdM-25/4/003-G/Bfq
105	790	1	R:3 x DX-BR035-1K1	R:3 x DX-BR040-3K1	R:3 x DX-BR040-3K1	FRCdM-25/4/003-G/Bfq
35	790	1	DX-BR035-1K1	DX-BR040-3K1	DX-BR040-5K1	FRCdM-25/4/003-G/Bfq
35	790	1	DX-BR040-3K1	DX-BR040-3K1	DX-BR047-9K2	FRCdM-25/4/003-G/Bfq
35	790	1	DX-BR040-3K1	DX-BR040-5K1	DX-BR047-9K2	FRCdM-40/4/003-G/Bfq
26	790	1	DX-BR040-3K1	DX-BR040-5K1	P2R2: DX-BR047-9K2	FRCdM-40/4/003-G/Bfq
17	790	1	DX-BR022-5K1	DX-BR022-9K2	P:2 x DX-BR047-9K2	FRCdM-63/4/003-G/Bfq
17	790	1	DX-BR022-5K1	DX-BR022-9K2	P:2 x DX-BR047-9K2	FRCdM-63/4/003-G/Bfq
0	990	1				FRCdM-25/4/003-G/Bfq
0	990	1				FRCdM-25/4/003-G/Bfq
0	990	1				FRCdM-25/4/003-G/Bfq
0	990	1				FRCdM-25/4/003-G/Bfq
0	990	1				FRCdM-25/4/003-G/Bfq
0	990	1				FRCdM-40/4/003-G/Bfq
0	990	1				FRCdM-25/4/003-G/Bfq
0	990	1				FRCdM-25/4/003-G/Bfq
0	990	1				FRCdM-25/4/003-G/Bfq
0	990	1				FRCdM-25/4/003-G/Bfq
0	990	1				FRCdM-40/4/003-G/Bfq

2.5

Frequenzumrichter DM1 bis 22 kW

DM1 Externe Komponenten

Typ	Hohe Überlast (150%)								
	Bemessungs- betriebs- strom I _e	Optionales Netzschütz	interner EMV-Filter			externer EMV-Filter			
			zulässige Kabellän- ge für C1	zulässige Kabellän- ge für C2	zulässige Kabellän- ge für C3	zulässige Kabellän- ge für C1	zulässige Kabellän- ge für C2	zulässige Kabellän- ge für C3	
A		m	m	m	m	m	m		
3~3~ 230 V ohne EMV									
DM1-321D6NB-N20B-EM	1,6	DILM7-10 (230V50HZ,240V60HZ)	0	0	0	DX-EMC34-008	5	50	75
DM1-323D0NB-N20B-EM	3	DILM7-10 (230V50HZ,240V60HZ)	0	0	0	DX-EMC34-008	5	50	75
DM1-324D8NB-N20B-EM	4,8	DILM7-10 (230V50HZ,240V60HZ)	0	0	0	DX-EMC34-008	5	50	75
DM1-327D8NB-N20B-EM	7,8	DILM7-10 (230V50HZ,240V60HZ)	0	0	0	DX-EMC34-008	5	50	75
DM1-32011NB-N20B-EM	11	DILM7-10 (230V50HZ,240V60HZ)	0	0	0	DX-EMC34-016	5	50	75
DM1-32017NB-N20B-EM	17,5	DILM7-10 (230V50HZ,240V60HZ)	0	0	0	DX-EMC34-030	5	50	75
DM1-32025NB-N20B-EM	25	DILM17-10 (230V50HZ,240V60HZ)	0	0	0	DX-EMC34-030	5	50	75
DM1-32032NB-N20B-EM	32	DILM17-10 (230V50HZ,240V60HZ)	0	0	0	DX-EMC34-042	5	50	75
DM1-32048NB-N20B-EM	48	DILM40 (230V50HZ,240V60HZ)	0	0	0	DX-EMC34-055	5	50	75
3~3~ 230 V mit EMV									
DM1-321D6EB-N20B-EM	1,6	DILM7-10 (230V50HZ,240V60HZ)	0	5	25	DX-EMC34-008	5	50	75
DM1-323D0EB-N20B-EM	3	DILM7-10 (230V50HZ,240V60HZ)	0	5	25	DX-EMC34-008	5	50	75
DM1-324D8EB-N20B-EM	4,8	DILM7-10 (230V50HZ,240V60HZ)	0	5	25	DX-EMC34-008	5	50	75
DM1-327D8EB-N20B-EM	7,8	DILM7-10 (230V50HZ,240V60HZ)	0	5	25	DX-EMC34-008	5	50	75
DM1-32011EB-N20B-EM	11	DILM7-10 (230V50HZ,240V60HZ)	0	5	25	DX-EMC34-016	5	50	75
DM1-32017EB-N20B-EM	17,5	DILM7-10 (230V50HZ,240V60HZ)	0	5	25	DX-EMC34-030	5	50	75
DM1-32025EB-N20B-EM	25	DILM17-10 (230V50HZ,240V60HZ)	0	5	25	DX-EMC34-030	5	50	75
DM1-32032EB-N20B-EM	32	DILM17-10 (230V50HZ,240V60HZ)	0	5	25	DX-EMC34-042	5	50	75
DM1-32048EB-N20B-EM	48	DILM40 (230V50HZ,240V60HZ)	0	5	25	DX-EMC34-055	5	50	75
3~3~ 400 V ohne EMV									
DM1-341D5NB-N20B-EM	1,5	DILM7-10 (230V50HZ,240V60HZ)	0	0	0	DX-EMC34-008	5	50	75
DM1-342D2NB-N20B-EM	2,2	DILM7-10 (230V50HZ,240V60HZ)	0	0	0	DX-EMC34-008	5	50	75
DM1-344D3NB-N20B-EM	4,3	DILM7-10 (230V50HZ,240V60HZ)	0	0	0	DX-EMC34-008	5	50	75
DM1-345D6NB-N20B-EM	5,6	DILM7-10 (230V50HZ,240V60HZ)	0	0	0	DX-EMC34-008	5	50	75
DM1-347D6NB-N20B-EM	7,6	DILM7-10 (230V50HZ,240V60HZ)	0	0	0	DX-EMC34-008	5	50	75
DM1-34012NB-N20B-EM	12	DILM7-10 (230V50HZ,240V60HZ)	0	0	0	DX-EMC34-016	5	50	75
DM1-34016NB-N20B-EM	16	DILM7-10 (230V50HZ,240V60HZ)	0	0	0	DX-EMC34-016	5	50	75
DM1-34023NB-N20B-EM	23	DILM17-10 (230V50HZ,240V60HZ)	0	0	0	DX-EMC34-030	5	50	75
DM1-34031NB-N20B-EM	31	DILM17-10 (230V50HZ,240V60HZ)	0	0	0	DX-EMC34-042	5	50	75
DM1-34038NB-N20B-EM	38	DILM17-10 (230V50HZ,240V60HZ)	0	0	0	DX-EMC34-042	5	50	75
3~3~ 400 V mit EMV									
DM1-341D5EB-N20B-EM	1,5	DILM7-10 (230V50HZ,240V60HZ)	0	5	25	DX-EMC34-008	5	50	75
DM1-342D2EB-N20B-EM	2,2	DILM7-10 (230V50HZ,240V60HZ)	0	5	25	DX-EMC34-008	5	50	75
DM1-344D3EB-N20B-EM	4,3	DILM7-10 (230V50HZ,240V60HZ)	0	5	25	DX-EMC34-008	5	50	75
DM1-345D6EB-N20B-EM	5,6	DILM7-10 (230V50HZ,240V60HZ)	0	5	25	DX-EMC34-008	5	50	75
DM1-347D6EB-N20B-EM	7,6	DILM7-10 (230V50HZ,240V60HZ)	0	5	25	DX-EMC34-008	5	50	75
DM1-34012EB-N20B-EM	12	DILM7-10 (230V50HZ,240V60HZ)	0	5	25	DX-EMC34-016	5	50	75
DM1-34016EB-N20B-EM	16	DILM7-10 (230V50HZ,240V60HZ)	0	5	25	DX-EMC34-016	5	50	75
DM1-34023EB-N20B-EM	23	DILM17-10 (230V50HZ,240V60HZ)	0	5	25	DX-EMC34-030	5	50	75
DM1-34031EB-N20B-EM	31	DILM17-10 (230V50HZ,240V60HZ)	0	5	25	DX-EMC34-042	5	50	75
DM1-34038EB-N20B-EM	38	DILM17-10 (230V50HZ,240V60HZ)	0	5	25	DX-EMC34-042	5	50	75

externer EMV-Filter (Geringer Fehlerstrom)	Netzdrossel			u_k %	Motordrossel	Sinusfilter	Allpoliger Sinusfilter
	zulässige Kabellänge für C1	zulässige Kabellänge für C2	zulässige Kabellänge für C3				
	m	m	m				
DX-EMC34-008-L	25	50	DX-LN3-004	7,51	DX-LM3-008	DX-SIN3-004	DX-SIN3-2D5-A
DX-EMC34-008-L	25	50	DX-LN3-004	7,51	DX-LM3-008	DX-SIN3-004	DX-SIN3-004-A
DX-EMC34-008-L	25	50	DX-LN3-006	4,9	DX-LM3-008	DX-SIN3-010	DX-SIN3-006-A
DX-EMC34-008-L	25	50	DX-LN3-010	2,94	DX-LM3-008	DX-SIN3-010	DX-SIN3-013-A
DX-EMC34-016-L	25	50	DX-LN3-016	1,84	DX-LM3-011	DX-SIN3-016	DX-SIN3-013-A
DX-EMC34-030-L	25	50	DX-LN3-025	1,18	DX-LM3-035	DX-SIN3-023	DX-SIN3-024-A
DX-EMC34-030-L	25	50	DX-LN3-025	1,18	DX-LM3-035	DX-SIN3-032	DX-SIN3-046-A
DX-EMC34-042-L	25	50	DX-LN3-040	0,64	DX-LM3-035	DX-SIN3-032	DX-SIN3-046-A
DX-EMC34-055-L	25	50	DX-LN3-050	0,37	DX-LM3-050	DX-SIN3-048	DX-SIN3-065-A
DX-EMC34-008-L	25	50	DX-LN3-004	7,51	DX-LM3-008	DX-SIN3-004	DX-SIN3-2D5-A
DX-EMC34-008-L	25	50	DX-LN3-004	7,51	DX-LM3-008	DX-SIN3-004	DX-SIN3-004-A
DX-EMC34-008-L	25	50	DX-LN3-006	4,9	DX-LM3-008	DX-SIN3-010	DX-SIN3-006-A
DX-EMC34-008-L	25	50	DX-LN3-010	2,94	DX-LM3-008	DX-SIN3-010	DX-SIN3-013-A
DX-EMC34-016-L	25	50	DX-LN3-016	1,84	DX-LM3-011	DX-SIN3-016	DX-SIN3-013-A
DX-EMC34-030-L	25	50	DX-LN3-025	1,18	DX-LM3-035	DX-SIN3-023	DX-SIN3-024-A
DX-EMC34-030-L	25	50	DX-LN3-025	1,18	DX-LM3-035	DX-SIN3-032	DX-SIN3-046-A
DX-EMC34-042-L	25	50	DX-LN3-040	0,64	DX-LM3-035	DX-SIN3-032	DX-SIN3-046-A
DX-EMC34-055-L	25	50	DX-LN3-050	0,37	DX-LM3-050	DX-SIN3-048	DX-SIN3-065-A
DX-EMC34-008-L	25	50	DX-LN3-004	7,51	DX-LM3-008	DX-SIN3-004	DX-SIN3-2D5-A
DX-EMC34-008-L	25	50	DX-LN3-004	7,51	DX-LM3-008	DX-SIN3-004	DX-SIN3-2D5-A
DX-EMC34-008-L	25	50	DX-LN3-006	4,9	DX-LM3-008	DX-SIN3-010	DX-SIN3-006-A
DX-EMC34-008-L	25	50	DX-LN3-006	4,9	DX-LM3-008	DX-SIN3-010	DX-SIN3-006-A
DX-EMC34-008-L	25	50	DX-LN3-010	2,94	DX-LM3-008	DX-SIN3-010	DX-SIN3-013-A
DX-EMC34-016-L	25	50	DX-LN3-016	1,84	DX-LM3-016	DX-SIN3-016	DX-SIN3-013-A
DX-EMC34-016-L	25	50	DX-LN3-016	1,84	DX-LM3-016	DX-SIN3-016	DX-SIN3-024-A
DX-EMC34-030-L	25	50	DX-LN3-025	1,18	DX-LM3-035	DX-SIN3-023	DX-SIN3-024-A
DX-EMC34-042-L	25	50	DX-LN3-040	0,64	DX-LM3-035	DX-SIN3-032	DX-SIN3-046-A
DX-EMC34-042-L	25	50	DX-LN3-040	0,64	DX-LM3-050	DX-SIN3-048	DX-SIN3-046-A
DX-EMC34-008-L	25	50	DX-LN3-004	7,51	DX-LM3-008	DX-SIN3-004	DX-SIN3-2D5-A
DX-EMC34-008-L	25	50	DX-LN3-004	7,51	DX-LM3-008	DX-SIN3-004	DX-SIN3-2D5-A
DX-EMC34-008-L	25	50	DX-LN3-006	4,9	DX-LM3-008	DX-SIN3-010	DX-SIN3-006-A
DX-EMC34-008-L	25	50	DX-LN3-006	4,9	DX-LM3-008	DX-SIN3-010	DX-SIN3-006-A
DX-EMC34-008-L	25	50	DX-LN3-010	2,94	DX-LM3-008	DX-SIN3-010	DX-SIN3-013-A
DX-EMC34-016-L	25	50	DX-LN3-016	1,84	DX-LM3-016	DX-SIN3-016	DX-SIN3-013-A
DX-EMC34-016-L	25	50	DX-LN3-016	1,84	DX-LM3-016	DX-SIN3-016	DX-SIN3-024-A
DX-EMC34-030-L	25	50	DX-LN3-025	1,18	DX-LM3-035	DX-SIN3-023	DX-SIN3-024-A
DX-EMC34-042-L	25	50	DX-LN3-040	0,64	DX-LM3-035	DX-SIN3-032	DX-SIN3-046-A
DX-EMC34-042-L	25	50	DX-LN3-040	0,64	DX-LM3-050	DX-SIN3-048	DX-SIN3-046-A

2.5

Frequenzumrichter DM1 bis 22 kW

DM1 Externe Komponenten

Typ	Hohe Überlast (150%)			interner EMV-Filter			externer EMV-Filter		
	Bemessungs- betriebs- strom I _e	Optionales Netzschütz	A	zulässige	zulässige	zulässige	zulässige	zulässige	zulässige
				Kabellän- ge für C1	Kabellän- ge für C2	Kabellän- ge für C3	Kabellän- ge für C1	Kabellän- ge für C2	Kabellän- ge für C3
1~ 115 V/3~230 V ohne EMV									
DM1-111D6NB-S20S-EM	1,6	DILM7-10 (230V50HZ,240V60HZ)	0	0	0	DX-EMC12-014	50	75	
DM1-113D0NB-S20S-EM	3	DILM7-10 (230V50HZ,240V60HZ)	0	0	0	DX-EMC12-014	50	75	
DM1-114D8NB-S20S-EM	4,8	DILM7-10 (230V50HZ,240V60HZ)	0	0	0	DX-EMC12-014	50	75	
DM1-116D9NB-S20S-EM	6,9	DILM7-10 (230V50HZ,240V60HZ)	0	0	0	DX-EMC12-014	50	75	
1~ 115 V/3~ 230 V mit EMV									
DM1-111D6EB-S20S-EM	1,6	DILM7-10 (230V50HZ,240V60HZ)	0	5	25	DX-EMC12-014	50	75	
DM1-113D0EB-S20S-EM	3	DILM7-10 (230V50HZ,240V60HZ)	0	5	25	DX-EMC12-014	50	75	
DM1-114D8EB-S20S-EM	4,8	DILM7-10 (230V50HZ,240V60HZ)	0	5	25	DX-EMC12-014	50	75	
DM1-116D9EB-S20S-EM	6,9	DILM7-10 (230V50HZ,240V60HZ)	0	5	25	DX-EMC12-014	50	75	
1~/3~ 230 V ohne EMV									
DM1-121D6NB-S20S-EM	1,6	DILM7-10 (230V50HZ,240V60HZ)	0	0	0	DX-EMC12-014	50	75	
DM1-123D0NB-S20S-EM	3	DILM7-10 (230V50HZ,240V60HZ)	0	0	0	DX-EMC12-014	50	75	
DM1-124D8NB-S20S-EM	4,8	DILM7-10 (230V50HZ,240V60HZ)	0	0	0	DX-EMC12-014	50	75	
DM1-127D8NB-S20S-EM	7,8	DILM7-10 (230V50HZ,240V60HZ)	0	0	0	DX-EMC12-014	50	75	
DM1-12011NB-S20S-EM	11	DILM7-10 (230V50HZ,240V60HZ)	0	0	0	DX-EMC12-014	50	75	
DM1-12017NB-S20S-EM	17,5	DILM7-10 (230V50HZ,240V60HZ)	0	0	0	DX-EMC12-019	50	75	
1~/3~ 230 V mit EMV									
DM1-121D6EB-S20S-EM	1,6	DILM7-10 (230V50HZ,240V60HZ)	0	5	25	DX-EMC12-014	50	75	
DM1-123D0EB-S20S-EM	3	DILM7-10 (230V50HZ,240V60HZ)	0	5	25	DX-EMC12-014	50	75	
DM1-124D8EB-S20S-EM	4,8	DILM7-10 (230V50HZ,240V60HZ)	0	5	25	DX-EMC12-014	50	75	
DM1-127D8EB-S20S-EM	7,8	DILM7-10 (230V50HZ,240V60HZ)	0	5	25	DX-EMC12-014	50	75	
DM1-12011EB-S20S-EM	11	DILM7-10 (230V50HZ,240V60HZ)	0	5	25	DX-EMC12-014	50	75	
DM1-12017EB-S20S-EM	17,5	DILM7-10 (230V50HZ,240V60HZ)	0	5	25	DX-EMC12-019	50	75	
3~/3~ 230 V ohne EMV									
DM1-321D6NB-S20S-EM	1,6	DILM7-10 (230V50HZ,240V60HZ)	0	0	0	DX-EMC34-008	5	50	75
DM1-323D0NB-S20S-EM	3	DILM7-10 (230V50HZ,240V60HZ)	0	0	0	DX-EMC34-008	5	50	75
DM1-324D8NB-S20S-EM	4,8	DILM7-10 (230V50HZ,240V60HZ)	0	0	0	DX-EMC34-008	5	50	75
DM1-327D8NB-S20S-EM	7,8	DILM7-10 (230V50HZ,240V60HZ)	0	0	0	DX-EMC34-008	5	50	75
DM1-32011NB-S20S-EM	11	DILM7-10 (230V50HZ,240V60HZ)	0	0	0	DX-EMC34-016	5	50	75
DM1-32017NB-S20S-EM	17,5	DILM7-10 (230V50HZ,240V60HZ)	0	0	0	DX-EMC34-030	5	50	75
DM1-32025NB-S20S-EM	25	DILM17-10 (230V50HZ,240V60HZ)	0	0	0	DX-EMC34-030	5	50	75
DM1-32032NB-S20S-EM	32	DILM17-10 (230V50HZ,240V60HZ)	0	0	0	DX-EMC34-042	5	50	75
DM1-32048NB-S20S-EM	48	DILM40 (230V50HZ,240V60HZ)	0	0	0	DX-EMC34-055	5	50	75
3~/3~ 230 V mit EMV									
DM1-321D6EB-S20S-EM	1,6	DILM7-10 (230V50HZ,240V60HZ)	0	5	25	DX-EMC34-008	5	50	75
DM1-323D0EB-S20S-EM	3	DILM7-10 (230V50HZ,240V60HZ)	0	5	25	DX-EMC34-008	5	50	75
DM1-324D8EB-S20S-EM	4,8	DILM7-10 (230V50HZ,240V60HZ)	0	5	25	DX-EMC34-008	5	50	75
DM1-327D8EB-S20S-EM	7,8	DILM7-10 (230V50HZ,240V60HZ)	0	5	25	DX-EMC34-008	5	50	75
DM1-32011EB-S20S-EM	11	DILM7-10 (230V50HZ,240V60HZ)	0	5	25	DX-EMC34-016	5	50	75
DM1-32017EB-S20S-EM	17,5	DILM7-10 (230V50HZ,240V60HZ)	0	5	25	DX-EMC34-030	5	50	75
DM1-32025EB-S20S-EM	25	DILM17-10 (230V50HZ,240V60HZ)	0	5	25	DX-EMC34-030	5	50	75
DM1-32032EB-S20S-EM	32	DILM17-10 (230V50HZ,240V60HZ)	0	5	25	DX-EMC34-042	5	50	75
DM1-32048EB-S20S-EM	48	DILM40 (230V50HZ,240V60HZ)	0	5	25	DX-EMC34-055	5	50	75

externer EMV-Filter (Geringer Fehlerstrom)	Netzdrössel			u_k %	Motordrossel		Sinusfilter	Allpoliger Sinusfilter
	zulässige Kabellänge für C1	zulässige Kabellänge für C2	zulässige Kabellänge für C3					
	m	m	m					
			DX-LN3-004	7,51	DX-LM3-008	DX-SIN3-004	DX-SIN3-2D5-A	
			DX-LN3-004	7,51	DX-LM3-008	DX-SIN3-004	DX-SIN3-004-A	
			DX-LN3-006	4,9	DX-LM3-008	DX-SIN3-010	DX-SIN3-006-A	
			DX-LN3-010	2,94	DX-LM3-008	DX-SIN3-010	DX-SIN3-013-A	
	25	50	DX-LN3-004	7,51	DX-LM3-008	DX-SIN3-004	DX-SIN3-2D5-A	
	25	50	DX-LN3-004	7,51	DX-LM3-008	DX-SIN3-004	DX-SIN3-004-A	
	25	50	DX-LN3-006	4,9	DX-LM3-008	DX-SIN3-010	DX-SIN3-006-A	
	25	50	DX-LN3-010	2,94	DX-LM3-008	DX-SIN3-010	DX-SIN3-013-A	
			DX-LN3-004	7,51	DX-LM3-008	DX-SIN3-004	DX-SIN3-2D5-A	
			DX-LN3-004	7,51	DX-LM3-008	DX-SIN3-004	DX-SIN3-004-A	
			DX-LN3-006	4,9	DX-LM3-008	DX-SIN3-010	DX-SIN3-006-A	
			DX-LN3-010	2,94	DX-LM3-008	DX-SIN3-010	DX-SIN3-013-A	
			DX-LN3-016	1,84	DX-LM3-011	DX-SIN3-016	DX-SIN3-013-A	
			DX-LN3-025	1,18	DX-LM3-035	DX-SIN3-023	DX-SIN3-024-A	
	25	50	DX-LN3-004	7,51	DX-LM3-008	DX-SIN3-004	DX-SIN3-2D5-A	
	25	50	DX-LN3-004	7,51	DX-LM3-008	DX-SIN3-004	DX-SIN3-004-A	
	25	50	DX-LN3-006	4,9	DX-LM3-008	DX-SIN3-010	DX-SIN3-006-A	
	25	50	DX-LN3-010	2,94	DX-LM3-008	DX-SIN3-010	DX-SIN3-013-A	
	25	50	DX-LN3-016	1,84	DX-LM3-011	DX-SIN3-016	DX-SIN3-013-A	
	25	50	DX-LN3-025	1,18	DX-LM3-035	DX-SIN3-023	DX-SIN3-024-A	
DX-EMC34-008-L	25	50	DX-LN3-004	7,51	DX-LM3-008	DX-SIN3-004	DX-SIN3-2D5-A	
DX-EMC34-008-L	25	50	DX-LN3-004	7,51	DX-LM3-008	DX-SIN3-004	DX-SIN3-004-A	
DX-EMC34-008-L	25	50	DX-LN3-006	4,9	DX-LM3-008	DX-SIN3-010	DX-SIN3-006-A	
DX-EMC34-008-L	25	50	DX-LN3-010	2,94	DX-LM3-008	DX-SIN3-010	DX-SIN3-013-A	
DX-EMC34-016-L	25	50	DX-LN3-016	1,84	DX-LM3-011	DX-SIN3-016	DX-SIN3-013-A	
DX-EMC34-030-L	25	50	DX-LN3-025	1,18	DX-LM3-035	DX-SIN3-023	DX-SIN3-024-A	
DX-EMC34-030-L	25	50	DX-LN3-025	1,18	DX-LM3-035	DX-SIN3-032	DX-SIN3-046-A	
DX-EMC34-042-L	25	50	DX-LN3-040	0,64	DX-LM3-035	DX-SIN3-032	DX-SIN3-046-A	
DX-EMC34-055-L	25	50	DX-LN3-050	0,37	DX-LM3-050	DX-SIN3-048	DX-SIN3-065-A	
DX-EMC34-008-L	25	50	DX-LN3-004	7,51	DX-LM3-008	DX-SIN3-004	DX-SIN3-2D5-A	
DX-EMC34-008-L	25	50	DX-LN3-004	7,51	DX-LM3-008	DX-SIN3-004	DX-SIN3-004-A	
DX-EMC34-008-L	25	50	DX-LN3-006	4,9	DX-LM3-008	DX-SIN3-010	DX-SIN3-006-A	
DX-EMC34-008-L	25	50	DX-LN3-010	2,94	DX-LM3-008	DX-SIN3-010	DX-SIN3-013-A	
DX-EMC34-016-L	25	50	DX-LN3-016	1,84	DX-LM3-011	DX-SIN3-016	DX-SIN3-013-A	
DX-EMC34-030-L	25	50	DX-LN3-025	1,18	DX-LM3-035	DX-SIN3-023	DX-SIN3-024-A	
DX-EMC34-030-L	25	50	DX-LN3-025	1,18	DX-LM3-035	DX-SIN3-032	DX-SIN3-046-A	
DX-EMC34-042-L	25	50	DX-LN3-040	0,64	DX-LM3-035	DX-SIN3-032	DX-SIN3-046-A	
DX-EMC34-055-L	25	50	DX-LN3-050	0,37	DX-LM3-050	DX-SIN3-048	DX-SIN3-065-A	

2.5

Frequenzumrichter DM1 bis 22 kW

DM1 Externe Komponenten

Typ	Hohe Überlast (150%)			interner EMV-Filter			externer EMV-Filter		
	Bemessungs- betriebs- strom I _e	Optionales Netzschütz	A	zulässige	zulässige	zulässige	zulässige	zulässige	zulässige
				Kabellän- ge für C1	Kabellän- ge für C2	Kabellän- ge für C3	Kabellän- ge für C1	Kabellän- ge für C2	Kabellän- ge für C3
3~/3~ 400 V ohne EMV									
DM1-341D5NB-S20S-EM	1,5	DILM7-10 (230V50HZ,240V60HZ)	0	0	0	DX-EMC34-008	5	50	75
DM1-342D2NB-S20S-EM	2,2	DILM7-10 (230V50HZ,240V60HZ)	0	0	0	DX-EMC34-008	5	50	75
DM1-344D3NB-S20S-EM	4,3	DILM7-10 (230V50HZ,240V60HZ)	0	0	0	DX-EMC34-008	5	50	75
DM1-345D6NB-S20S-EM	5,6	DILM7-10 (230V50HZ,240V60HZ)	0	0	0	DX-EMC34-008	5	50	75
DM1-347D6NB-S20S-EM	7,6	DILM7-10 (230V50HZ,240V60HZ)	0	0	0	DX-EMC34-008	5	50	75
DM1-34012NB-S20S-EM	12	DILM7-10 (230V50HZ,240V60HZ)	0	0	0	DX-EMC34-016	5	50	75
DM1-34016NB-S20S-EM	16	DILM7-10 (230V50HZ,240V60HZ)	0	0	0	DX-EMC34-016	5	50	75
DM1-34023NB-S20S-EM	23	DILM17-10 (230V50HZ,240V60HZ)	0	0	0	DX-EMC34-030	5	50	75
DM1-34031NB-S20S-EM	31	DILM17-10 (230V50HZ,240V60HZ)	0	0	0	DX-EMC34-042	5	50	75
DM1-34038NB-S20S-EM	38	DILM17-10 (230V50HZ,240V60HZ)	0	0	0	DX-EMC34-042	5	50	75
3~/3~ 400 V mit EMV									
DM1-341D5EB-S20S-EM	1,5	DILM7-10 (230V50HZ,240V60HZ)	0	5	25	DX-EMC34-008	5	50	75
DM1-342D2EB-S20S-EM	2,2	DILM7-10 (230V50HZ,240V60HZ)	0	5	25	DX-EMC34-008	5	50	75
DM1-344D3EB-S20S-EM	4,3	DILM7-10 (230V50HZ,240V60HZ)	0	5	25	DX-EMC34-008	5	50	75
DM1-345D6EB-S20S-EM	5,6	DILM7-10 (230V50HZ,240V60HZ)	0	5	25	DX-EMC34-008	5	50	75
DM1-347D6EB-S20S-EM	7,6	DILM7-10 (230V50HZ,240V60HZ)	0	5	25	DX-EMC34-008	5	50	75
DM1-34012EB-S20S-EM	12	DILM7-10 (230V50HZ,240V60HZ)	0	5	25	DX-EMC34-016	5	50	75
DM1-34016EB-S20S-EM	16	DILM7-10 (230V50HZ,240V60HZ)	0	5	25	DX-EMC34-016	5	50	75
DM1-34023EB-S20S-EM	23	DILM17-10 (230V50HZ,240V60HZ)	0	5	25	DX-EMC34-030	5	50	75
DM1-34031EB-S20S-EM	31	DILM17-10 (230V50HZ,240V60HZ)	0	5	25	DX-EMC34-042	5	50	75
DM1-34038EB-S20S-EM	38	DILM17-10 (230V50HZ,240V60HZ)	0	5	25	DX-EMC34-042	5	50	75
3~/3~ 575 V ohne EMV									
DM1-354D5NB-S20S-EM	4,5	DILM7-10 (230V50HZ,240V60HZ)	0	0	0	n.v.			
DM1-357D5NB-S20S-EM	7,5	DILM7-10 (230V50HZ,240V60HZ)	0	0	0	n.v.			
DM1-35010NB-S20S-EM	10	DILM7-10 (230V50HZ,240V60HZ)	0	0	0	n.v.			
DM1-35013NB-S20S-EM	13,5	DILM7-10 (230V50HZ,240V60HZ)	0	0	0	n.v.			
DM1-35018NB-S20S-EM	18	DILM7-10 (230V50HZ,240V60HZ)	0	0	0	n.v.			
DM1-35022NB-S20S-EM	22	DILM7-10 (230V50HZ,240V60HZ)	0	0	0	n.v.			
3~/3~ 575 V mit EMV									
DM1-354D5EB-S20S-EM	4,5	DILM7-10 (230V50HZ,240V60HZ)	0	0	25	n.v.			
DM1-357D5EB-S20S-EM	7,5	DILM7-10 (230V50HZ,240V60HZ)	0	0	25	n.v.			
DM1-35010EB-S20S-EM	10	DILM7-10 (230V50HZ,240V60HZ)	0	0	25	n.v.			
DM1-35013EB-S20S-EM	13,5	DILM7-10 (230V50HZ,240V60HZ)	0	0	25	n.v.			
DM1-35018EB-S20S-EM	18	DILM7-10 (230V50HZ,240V60HZ)	0	0	25	n.v.			
DM1-35022EB-S20S-EM	22	DILM7-10 (230V50HZ,240V60HZ)	0	0	25	n.v.			

Hinweis: n.v. – nicht verfügbar

externer EMV-Filter (Ableitsstromarm)	Netzdrossel			u_k %	Motordrossel	Sinusfilter	Allpoliger Sinusfilter
	zulässige Kabellänge für C1	zulässige Kabellänge für C2	zulässige Kabellänge für C3				
	m	m	m				
DX-EMC34-008-L	25	50	DX-LN3-004	7,51	DX-LM3-008	DX-SIN3-004	DX-SIN3-2D5-A
DX-EMC34-008-L	25	50	DX-LN3-004	7,51	DX-LM3-008	DX-SIN3-004	DX-SIN3-2D5-A
DX-EMC34-008-L	25	50	DX-LN3-006	4,9	DX-LM3-008	DX-SIN3-010	DX-SIN3-006-A
DX-EMC34-008-L	25	50	DX-LN3-006	4,9	DX-LM3-008	DX-SIN3-010	DX-SIN3-006-A
DX-EMC34-008-L	25	50	DX-LN3-010	2,94	DX-LM3-008	DX-SIN3-010	DX-SIN3-013-A
DX-EMC34-016-L	25	50	DX-LN3-016	1,84	DX-LM3-016	DX-SIN3-016	DX-SIN3-013-A
DX-EMC34-016-L	25	50	DX-LN3-016	1,84	DX-LM3-016	DX-SIN3-016	DX-SIN3-024-A
DX-EMC34-030-L	25	50	DX-LN3-025	1,18	DX-LM3-035	DX-SIN3-023	DX-SIN3-024-A
DX-EMC34-042-L	25	50	DX-LN3-040	0,64	DX-LM3-035	DX-SIN3-032	DX-SIN3-046-A
DX-EMC34-042-L	25	50	DX-LN3-040	0,64	DX-LM3-050	DX-SIN3-048	DX-SIN3-046-A
DX-EMC34-008-L	25	50	DX-LN3-004	7,51	DX-LM3-008	DX-SIN3-004	DX-SIN3-2D5-A
DX-EMC34-008-L	25	50	DX-LN3-004	7,51	DX-LM3-008	DX-SIN3-004	DX-SIN3-2D5-A
DX-EMC34-008-L	25	50	DX-LN3-006	4,9	DX-LM3-008	DX-SIN3-010	DX-SIN3-006-A
DX-EMC34-008-L	25	50	DX-LN3-006	4,9	DX-LM3-008	DX-SIN3-010	DX-SIN3-006-A
DX-EMC34-008-L	25	50	DX-LN3-010	2,94	DX-LM3-008	DX-SIN3-010	DX-SIN3-013-A
DX-EMC34-016-L	25	50	DX-LN3-016	1,84	DX-LM3-016	DX-SIN3-016	DX-SIN3-013-A
DX-EMC34-016-L	25	50	DX-LN3-016	1,84	DX-LM3-016	DX-SIN3-016	DX-SIN3-024-A
DX-EMC34-030-L	25	50	DX-LN3-025	1,18	DX-LM3-035	DX-SIN3-023	DX-SIN3-024-A
DX-EMC34-042-L	25	50	DX-LN3-040	0,64	DX-LM3-035	DX-SIN3-032	DX-SIN3-046-A
DX-EMC34-042-L	25	50	DX-LN3-040	0,64	DX-LM3-050	DX-SIN3-048	DX-SIN3-046-A
n.v.			DX-LN3-006	4,9	DX-LM3-008	DX-SIN3-010	n.v.
n.v.			DX-LN3-010	2,94	DX-LM3-008	DX-SIN3-010	n.v.
n.v.			DX-LN3-010	2,94	DX-LM3-011	DX-SIN3-010	n.v.
n.v.			DX-LN3-016	1,84	DX-LM3-016	DX-SIN3-016	n.v.
n.v.			DX-LN3-025	1,18	DX-LM3-035	DX-SIN3-023	n.v.
n.v.			DX-LN3-025	1,18	DX-LM3-035	DX-SIN3-023	n.v.
n.v.			DX-LN3-006	4,9	DX-LM3-008	DX-SIN3-010	n.v.
n.v.			DX-LN3-010	2,94	DX-LM3-008	DX-SIN3-010	n.v.
n.v.			DX-LN3-010	2,94	DX-LM3-011	DX-SIN3-010	n.v.
n.v.			DX-LN3-016	1,84	DX-LM3-016	DX-SIN3-016	n.v.
n.v.			DX-LN3-025	1,18	DX-LM3-035	DX-SIN3-023	n.v.
n.v.			DX-LN3-025	1,18	DX-LM3-035	DX-SIN3-023	n.v.

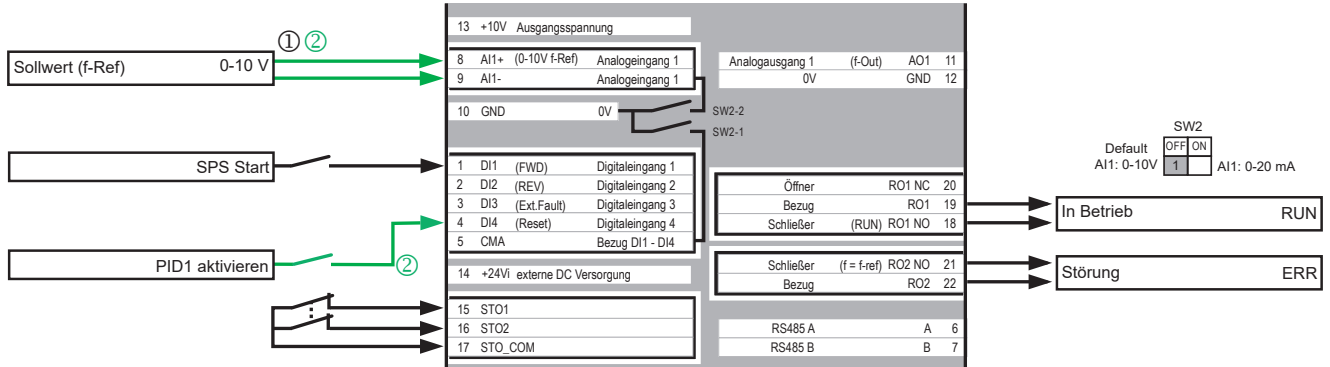
2.5

Frequenzumrichter DM1 bis 22 kW

Anschlussbeispiele

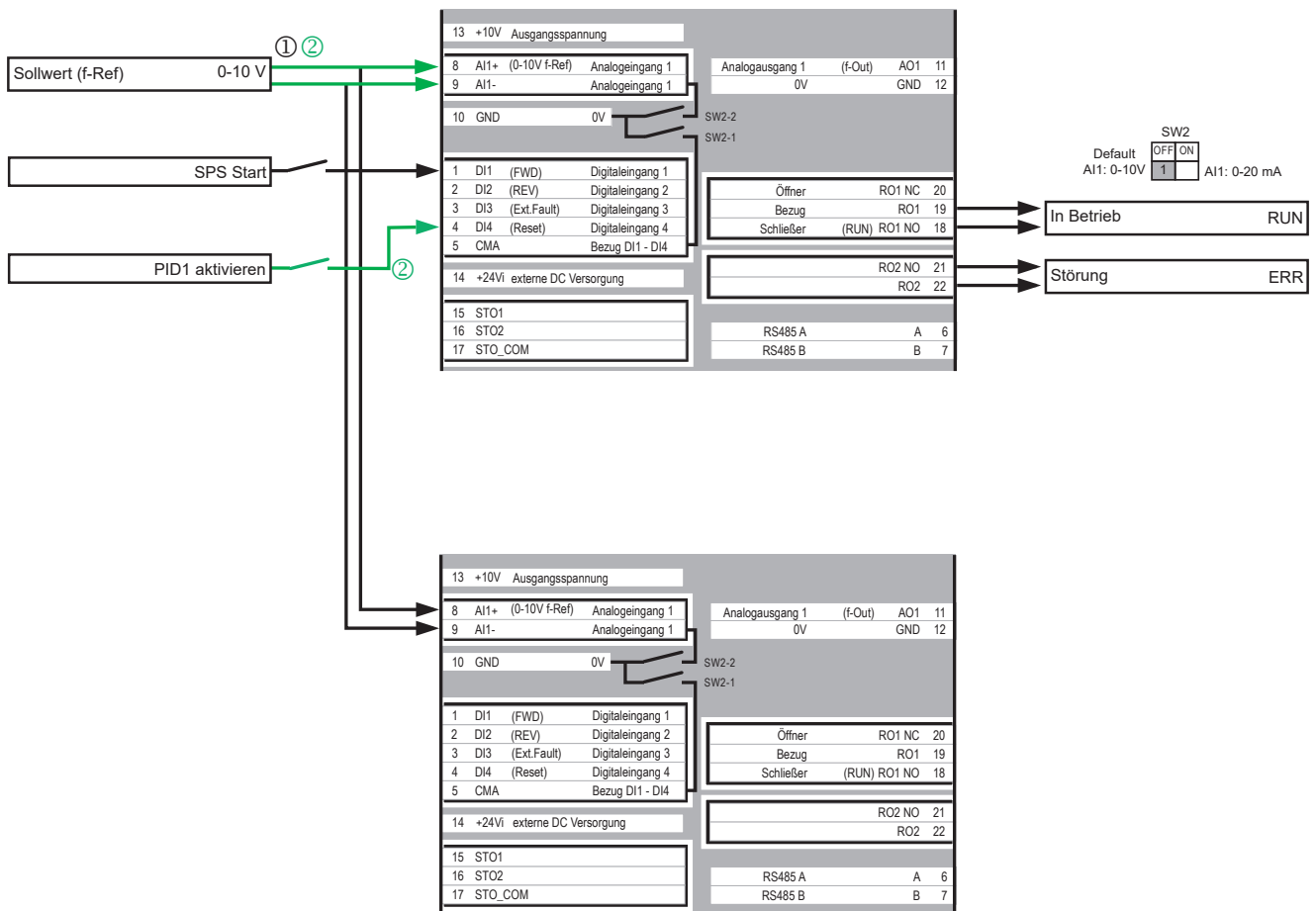
Anschlussbeispiel für den DM1Pro mit folgenden Funktionen:

- ① Sollwertvorgabe über externen analogen Sollwert
 - ② Sollwertvorgabe über Tastatur, Netzwerk oder das interne Sollwertpotenziometer, Rückführung eines Istwertes an den AI1 und Nutzung des PID Reglers
- Zweikanaliger STO



Anschlussbeispiel für einen Master-Follower Betrieb bei dem der Slave mit gleichem Drehmoment läuft wie der Master. Eine starre mechanische Kopplung wird vorausgesetzt. Für nicht starre Kopplungen wird die Droop Funktion eingesetzt anstelle der Drehmomentweitergabe über den AO1 an den Follower.

Auch hier gilt das gleiche für die Sollwertvorgabe / PID-Nutzung wie im vorherigen Beispiel.



Technische Daten

	Einheit	Wert
Allgemeines		
Produktstandard		IEC/EN 61800-2
Produktionsstandard		RoHS, ISO 9001
Sicherheit		IEC/EN 61800-5-1:2007/A1:2017; UL 61800-5-1:2012 (Rev. 2018), CSA C22.2 No. 274-17:2017
Funktstörgrad		IEC/EN 61800-3
Integrierte Funktenstörfilter		Ja, C2
Funktstörklasse (EMV)		C1 (mit externem Filter, nur leitungsgebunden), C2, C3; abhängig von der Motorleitungslänge, der Anschlussleistung und der Umgebung. Gegebenenfalls sind externe Funktenstörfilter (Option) erforderlich.
Funktstörklasse (EMV), externe Filter		Option externer Funktenstörfilter für größere Motorleitungslängen und beim Einsatz in anderer EMV-Umgebung
Umgebung (EMV)		1. und 2. Umgebung nach EN 61800-3
erste Umgebung		Ja
zweite Umgebung		Ja
maximal zulässige Motorleitungslänge mit internem Filter		C2 ≤ 5 m C3 ≤ 25 m
Immunität		EN 61800-3:2004+A1-2012, erste und zweite Umgebung
Emmissionen		EN 61800-3:2004+A1-2012, Kategorie C2
Elektrostatistische Entladung (ESD)		IEC 61000-4-2, 4 kV Kontakt, 8 kV Luft, Zweite Umgebung, Kriterium B
Schnelle Transienten (Burst)		IEC 61000-4-4, 2 kV/5 kHz, Zweite Umgebung, Kriterium B
Dielectrical strength		Eingang zu Ausgang: 3600 V AC/5100 V DC Eingang zur Erde: 2000 V AC/2828 V DC
THD		
((Baugrößenabhängig))		
Akustik		
Mittlerer Geräuschpegel (Lüfter) Schallleistungspegel in dB(A)		TBD
Geräuschpegel		EN 61800-5-1 (2007)
Klimafestigkeit		< 95%, mittlere relative Feuchte (RH), nicht kondensierend, nicht korrosiv
Umgebungstemperatur		
110% Überlast (1 min./10 min.)	°C	-10 – +40 (max. +55 mit 1% Derating pro Kelvin Temperaturerhöhung)
150% Überlast (1 min./10 min.)	°C	-10 – +50 (max. +60 mit 1% Derating pro Kelvin Temperaturerhöhung)
T _{min}	°C	-10
T _{max}	°C	60
Umgebungsbedingungen		
Umgebungsbedingungen		IEC 60068-2-60
Umgebungsluft nach IEC/EN 60721-3-3		3C2, 3S2
Lagertemperatur	°C	-40 - +70
Aufstellungshöhe		abhängig von Gerätetyp
zulässige Netzformen		TN-S, TN-C, TN-C-S, TT, IT
Einbaulage		senkrecht
Schutzart		EN 60529:1992
DM1...-C00C		IP20 / NEMA Type 0, IP21/NEMA 1 mit Option
Berührungsschutz		BGV A3 (VBG4, finger- und handrücksicher)
Überspannungskategorie		III
Verschmutzungsgrad		2
Schockfestigkeit		EN 61800-5-1, EN 60068-2-27 UPS Fall-Test (für Gewichte innerhalb des UPS Rahmens) Lagerung und Transport: maximum 15 g, 11 ms (in der Verpackung)

2.5

Frequenzumrichter DM1 bis 22 kW

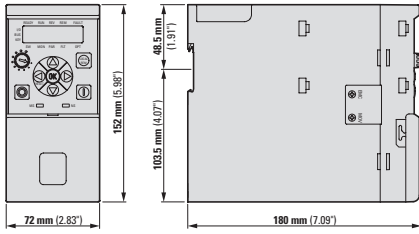
Technische Daten

	Einheit	Wert
Hauptstromkreis		
Bemessungsbetriebsspannung (dreiphasig)		
DM1-11...	V	115 (-10%/+10%)
DM1-12...	V	208 (-10%) - 240 (+10%)
DM1-32...	V	208 (-10%) - 240 (+10%)
DM1-34...	V	380 (-10%) - 500 (+10%)
DM1-35...	V	500 (-10%) - 600 (+10%)
Toleranz up	%	10
Toleranz dwn	%	15
Netzfrequenz	Hz	50/60
Toleranz	%	10
Netzfrequenzbereich	Hz	45 - 66
Netzeinschalthäufigkeit		maximal einmal alle 60 Sekunden
Überlastfähigkeit		Überlastzyklus für 60 s alle 600 s
I_L (1 min./10 min.)	%	110
I_H (1 min./10 min.)	%	150
Kommentar		Bemessungsbetriebsstrom bei Standard Schaltfrequenz und einer Umgebungstemperatur von +50°C für 150% Überlast und +40°C für 110% Überlast
kurzzeitige Überlastfähigkeit (2 sec / 20 sec)	%	200
Peak-Überlast Zyklus		für 2 Sekunden alle 20 Sekunden
Ausgangsspannung bei U_e	V	0 - U_{in}
Frequenzumrichterfunktionen		
Rampenzeiten		
Hochlauf	s	0,1 - 3000
Verzögerung	s	0,1 - 3000
Regelungsarten		Alle DM1: U/f-Steuerung DM1Pro: Drehzahlsteuerung mit Schlupfkompensation sensorlose Vektorregelung (SLV) Drehmomentregelung PM-Motorsteuerung
Eingänge / Ausgänge		
Digitaleingänge		4, parametrierbar, max. 30 V DC
Digitalausgänge		0,
Analogeingänge		1, parametrierbar, 0 - 10 V DC, 2 - 10 V DC, 0/4 - 20 mA
Analogausgänge		1, parametrierbar, 0 - 10 V
Relais		3 A (240 V AC) / 3 A (24 V DC) DM1: 1 Wechsler, parametrierbar DM1Pro: 1 Wechsler und 1 Schließer, parametrierbar
Kommunikation		
on-board		Alle DM1: Modbus RTU DM1Pro: Modbus TCP, BACnet MS/TP, Bacnet TCP, Ethernet IP
optional		Profibus, CAN, DeviceNet, SmartWire-DT, PROFINET

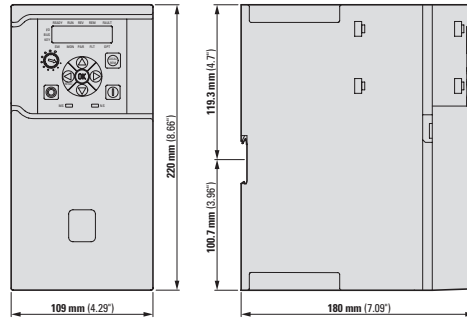
Abmessungen

DM1 Pro

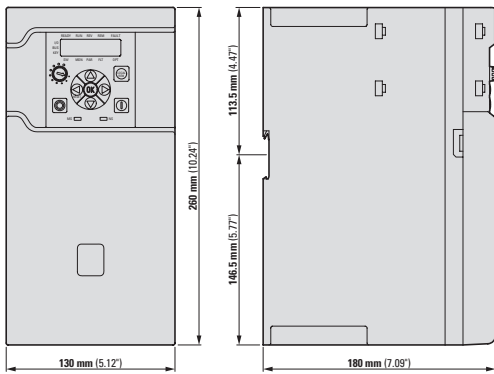
Baugröße 1



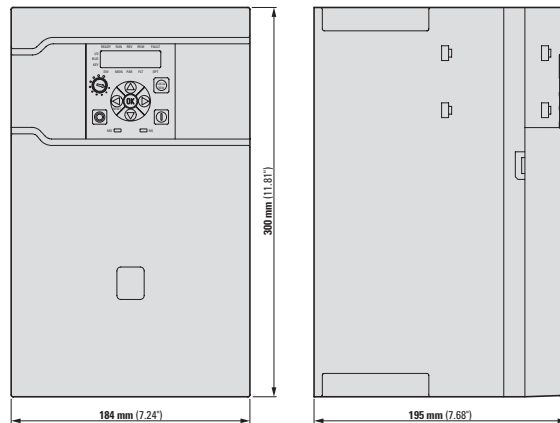
Baugröße 2



Baugröße 3

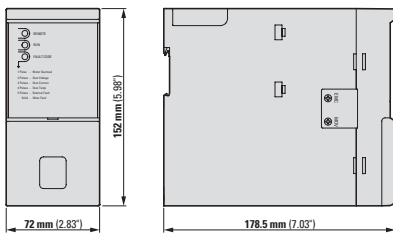


Baugröße 4

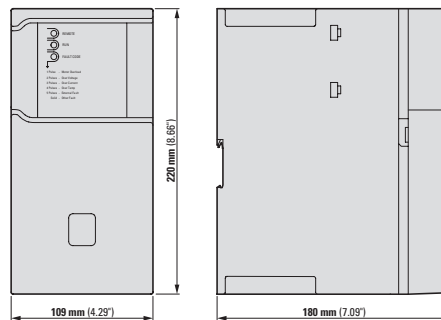


DM1

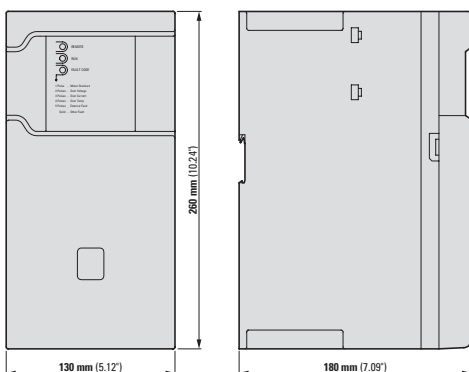
Baugröße 1



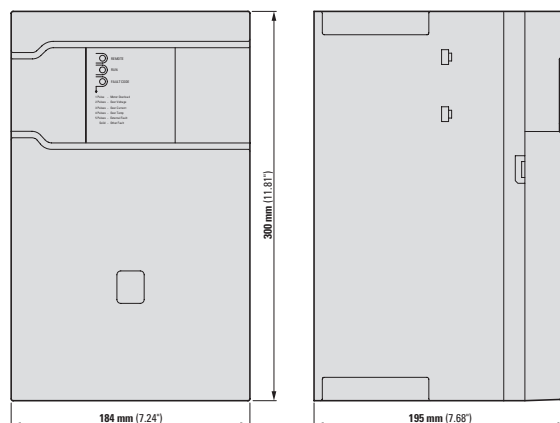
Baugröße 2



Baugröße 3



Baugröße 4



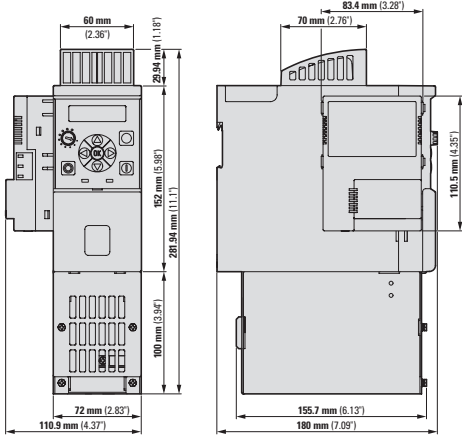
2.5

Frequenzumrichter DM1 bis 22 kW

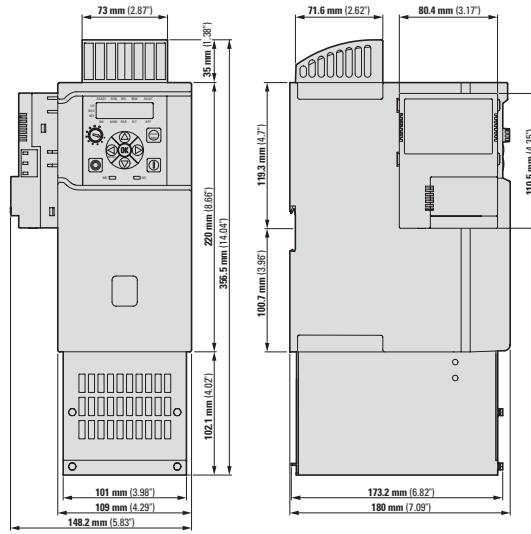
Abmessungen

IP21 / NEMA1 Kit DM1

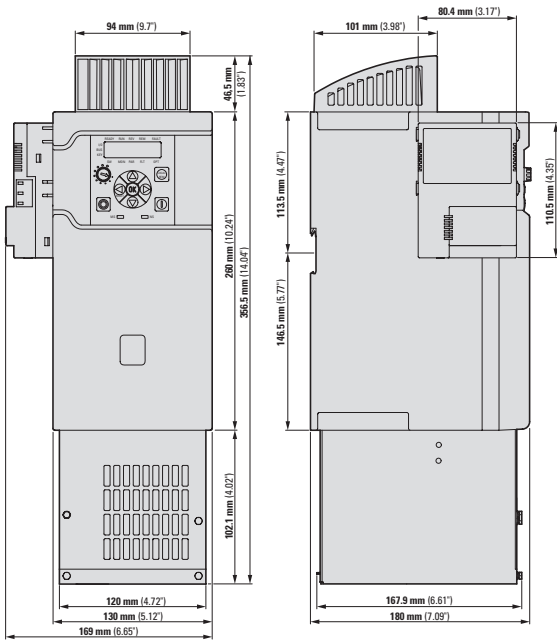
Baugröße 1



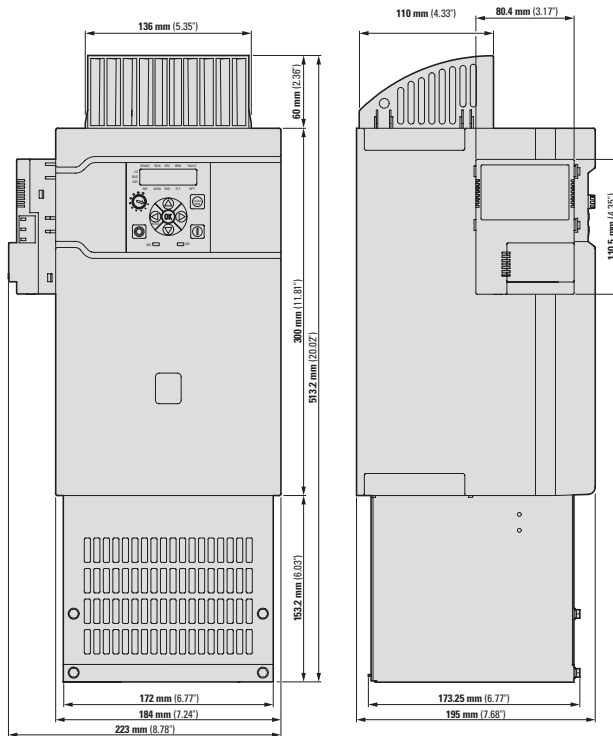
Baugröße 2



Baugröße 3

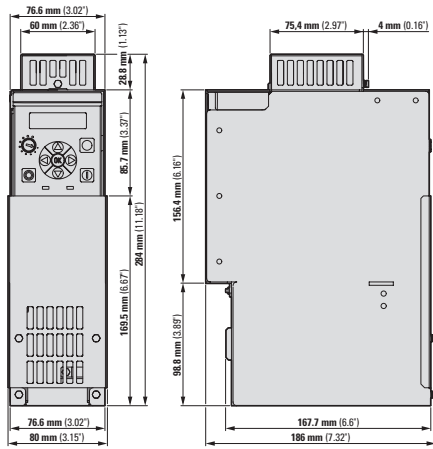


Baugröße 4

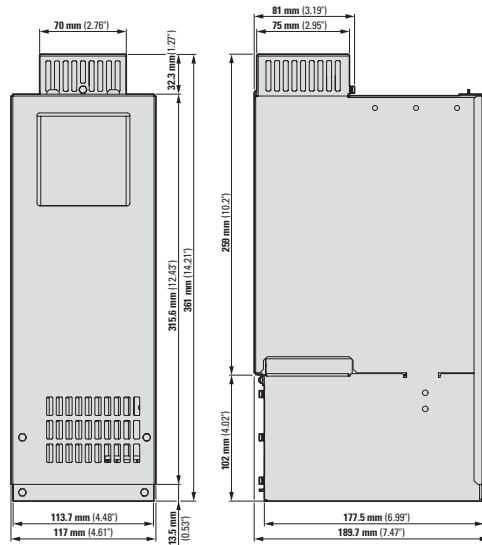


IP21 / NEMA1 Kit DM1 100 kA UL Plenum rating

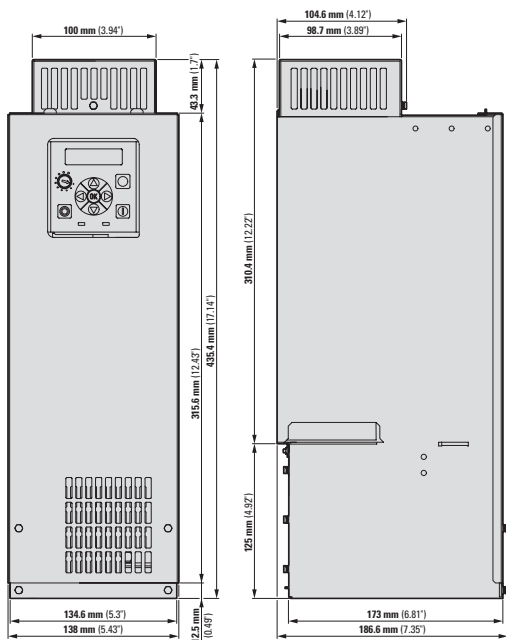
Baugröße 1



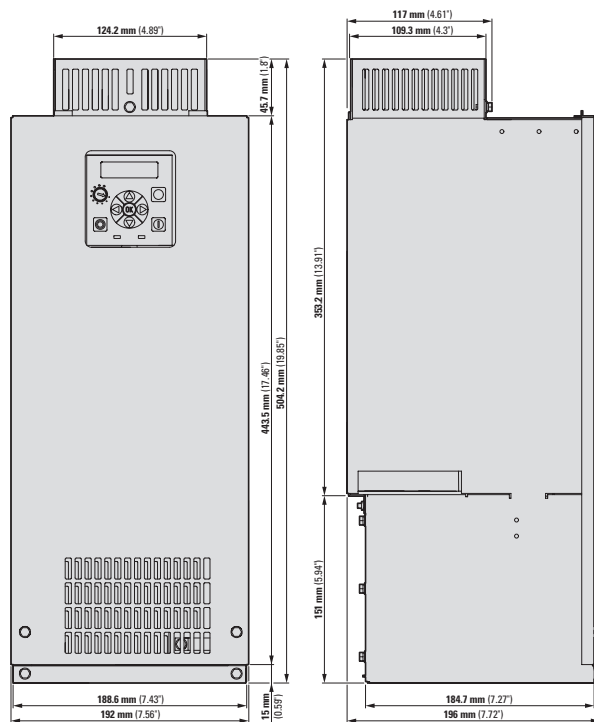
Baugröße 2



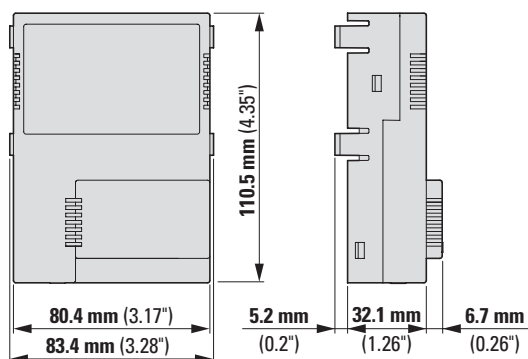
Baugröße 3



Baugröße 4



Netzwerkanschlungen DM1 Pro (PROFIBUS, CANOPEN, PROFINET)





PowerXL Frequenzumrichter DG1 General Purpose Drive

Die PowerXL DG1 Universal Antriebe sind Frequenzumrichter der ‚Next Generation‘ PowerXL Reihe von Eaton. Sie sind speziell für moderne und anspruchsvolle Anwendungen entwickelt: Mit Energiespar-Algorithmus, hohen Kurzschlusswerten und robustem Design bieten sie erhöhte Effizienz, Sicherheit und Verlässlichkeit.

Leistungsbereich:

- 0,75 - 90 kW (U_e : 3~ 230 V, U_2 : 3~ 230 V)
- 0,75 - 160 kW (U_e : 3~ 400 V, U_2 : 3~ 400 V)
- 2,2 - 250 HP (U_e : 3~ 575 V, U_2 : 3~ 575 V)

Applikationen:

- Multi-Pumpenapplikationen
- HVAC
- Rollen- und Kettenförderer
- Kompressoren, Mühlen
- Produktionsmaschinen
- Zentrifugen und Extruder
- Fahrtriebe, Förderbänder
- Sägen, Bohren, Dosierantriebe
- Chemie und Grundstoffindustrie
- Wasserstrahlschneiden, Brecher

Merkmale:

- Einfache Handhabung: Startup Wizard, inControl PC Software, vier Applikationseinstellungen, Diagnose, Lokal/Remote-Umschaltung per Tastatur oder Digital-Eingang, ein abnehmbares Bedienfeld mit Copy/Paste-Funktion.
- Kommunikativ: Modbus RTU, Modbus TCP, Ethernet IP und BacNet MS/TP sind Standard auf jedem Gerät. Dazu umfangreiche I/O über dem Geräteklassendurchschnitt.
- Effizienz: Active Energy Control Verfahren, 5% Zwischenkreisdrossel, Schutz gegen Spannungsspitzen, EMV Filter eingebaut.
- Robust und zuverlässig: Dual Rating mit hohem CT (CT = konstantes Drehmoment) und niedrigem VT (VT = variables Drehmoment) Überlastfähigkeit, zusätzlichem Platinenschutz (Conformal Coated) für aggressive Umgebung, Bremschopper.
- Ganzmetall Leistungsteil, 50°C Rating (60°C mit Derating).
- abnehmbares Bedienteil in IP54
- Global zugelassen: UL, CE, cUL, RoHS, RCM

Zubehör:

- Kommunikationsmodule (PROFIBUS, PROFINET, CANopen, etc.)
- I/O Erweiterungen
- Externe Bedieneinheit
- Motordrosseln
- Sinusfilter
- Bremswiderstände
- Power Xpert inControl Bediensoftware
- DG1-Remote Keypad

Mehr Informationen finden unter:
www.Eaton.com/DG1



2.6 Frequenzumrichter DG1 bis 160 kW

Systemübersicht	186
Typschlüssel	187
Bestellen	188
DG1 für Drehstrommotoren 230 V, dreiphasig	188
DG1 für Drehstrommotoren 400 V, dreiphasig	190
DG1Pro für Drehstrommotoren 400 V, dreiphasig	192
DG1 für Drehstrommotoren 575 V, dreiphasig	193
Optionen	195
Projektieren	196
DG1 Externe Komponenten	196
Technische Daten	208
Anschlussbeispiele	210
Abmessungen und Gewichte	211

2.6

Frequenzumrichter DG1 bis 160 kW

Systemübersicht

Systemübersicht



DG1-... 1
→ Seite 188

Montagerahmen DXG-ACC-FR... 2
→ Seite 195

EMV-Filter DX-EMC... 3
→ Seite 217

Bremswiderstände DX-BR... 4
→ Seite 222

**Netz-/Motordrosseln DX-LN.../DX-LM...,
Oberwellenfilter DX-PHF...,
Sinusfilter DX-SIN...** 5
→ Seite 215
→ Seite 216
→ Seite 219
→ Seite 220

**Erweiterungen und
Kommunikationskarten
DXG-EXT-... DXG-NET-...** 6
→ Seite 195

Externes Keypad DXG-KEY-... 7
→ Seite 195

Typschlüssel

DG 1 - 3 4 4D3 F B - C 20 C

Gerätereihe
DG = General Purpose Drive

Produkt Generation
1 = First Generation

Phasen
1 = 1~ Eingang / 3~ Ausgang
3 = 3~ Eingang / 3+ Ausgang

Eingangs- / Ausgangsspannungen
1 = 115 V (100 - 120 V +10%/-15%)
2 = 230 V (200 - 240 V +10%/-15%)
4 = 400 V (380 - 500 V +10%/-15%)
5 = 575 V (525 - 600 V +10%/-15%)

Baugrößen
FR0
FR1
FR2
FR3
FR4
FR5
FR6

3~, 200 - 240 V

3D7 = 3,7 A, 0,75 / 1,1 kW, 0,75 / 1 HP
4D8 = 4,8 A, 1,1 / 1,5 kW, 1 / 1,5 HP
6D6 = 6,6 A, 1,5 / 1,5 kW, 1,5 / 2 HP
7D8 = 7,8 A, 1,5 / 2,2 kW, 2 / 3 HP
011 = 11 A, 2,2 / 3 kW, 3 / 3 HP
012 = 12,5 A, 3 / 4 kW, 3 / 5 HP
017 = 17,5 A, 4 / 5,5 kW, 5 / 7,5 HP
025 = 25 A, 5,5 / 7,5 kW, 7,5 / 10 HP
031 = 31 A, 7,5 / 11 kW, 10 / 15 HP
048 = 48 A, 11 / 15 kW, 15 / 20 HP
061 = 61 A, 15 / 22 kW, 20 / 25 HP
075 = 75 A, 22 / 22 kW, 25 / 30 HP
088 = 88 A, 22 / 30 kW, 30 / 40 HP
114 = 114 A, 30 / 45 kW, 40 / 50 HP
143 = 143 A, 45 / 45 kW, 50 / 60 HP
170 = 170 A, 45 / 55 kW, 60 / 75 HP
211 = 211 A, 55 / 75 kW, 75 / 100 HP
248 = 248 A, 75 / 90 kW, 100 / 125 HP

Steuerungsoptionen
S = STO SIL2, Ethernet-IP, Modbus TCP onboard, Optionskartenanschluss (DM1Pro)
C = beschichtete Leiterkarten (3C2, 3S2)

Schutzart
20 = IP20

Display Optionen
N = Kein Display
S = Multi-Segment LCD Display (DM1Pro)
C = Volltext LCD Display (DG1)

Interner Bremschopper
N = kein Bremschopper
B = Bremschopper intern

Interner EMV-Filter
F = Interner EMV-Filter & DC-Zwischenkreisdrossel
D = Interne DC-Zwischenkreisdrossel, kein EMV Filter
E = Interner EMV-Filter

3~, 380 - 480 V

2D2 = 2,2 A, 0,75 / 1,1 kW, 1 / 1,5 HP
3D3 = 3,3 A, 1,1 / 1,5 kW, 1,5 / 2 HP
4D3 = 4,3 A, 1,5 / 2,2 kW, 2 / 3 HP
5D6 = 5,6 A, 2,2 / 3 kW, 3 / 5 HP
7D6 = 7,6 A, 3 / 4 kW, 5 / 5 HP
9D0 = 9 A, 4 / 5,5 kW, 5 / 7,5 HP
012 = 12 A, 5,5 / 7,5 kW, 7,5 / 10 HP
016 = 16 A, 7,5 / 11 kW, 10 / 15 HP
023 = 23 A, 11 / 15 kW, 15 / 20 HP
031 = 31 A, 15 / 18,5 kW, 20 / 25 HP
038 = 38 A, 18,5 / 22 kW, 25 / 30 HP
046 = 46 A, 22 / 30 kW, 30 / 40 HP
061 = 61 A, 30 / 37 kW, 40 / 50 HP
072 = 72 A, 37 / 45 kW, 50 / 60 HP
087 = 87 A, 45 / 55 kW, 60 / 75 HP
105 = 105 A, 55 / 75 kW, 75 / 100 HP
140 = 140 A, 75 / 90 kW, 100 / 125 HP
170 = 170 A, 90 / 110 kW, 125 / 150 HP
205 = 205 A, 110 / 132 kW, 150 / 200 HP
245 = 245 A, 132 / 160 kW, 200 / 250 HP

3~, 525 - 600 V

3D3 = 3,3 A, 1,5 / 2,2 kW, 2 / 3 HP
4D5 = 4,5 A, 2,2 / 4 kW, 3 / 5 HP
7D5 = 7,5 A, 4 / 5,5 kW, 5 / 7,5 HP
010 = 10 A, 5,5 / 7,5 kW, 7,5 / 10 HP
013 = 13,5 A, 7,5 / 11 kW, 10 / 15 HP
018 = 18 A, 11 / 15 kW, 15 / 20 HP
022 = 22 A, 15 / 18,5 kW, 20 / 25 HP
027 = 27 A, 18,5 / 22 kW, 25 / 30 HP
034 = 34 A, 22 / 30 kW, 30 / 40 HP
041 = 41 A, 30 / 37 kW, 40 / 50 HP
052 = 52 A, 37 / 45 kW, 50 / 60 HP
062 = 62 A, 45 / 55 kW, 60 / 75 HP
080 = 80 A, 55 / 75 kW, 75 / 100 HP
100 = 100 A, 75 / 90 kW, 100 / 125 HP
125 = 125 A, 90 / 110 kW, 125 / 150 HP
144 = 144 A, 110 / 160 kW, 150 / 200 HP
208 = 208 A, 160 / 200 kW, 200 / 250 HP

2.6

Frequenzumrichter DG1 bis 160 kW

DG1 für Drehstrommotoren 230 V, dreiphasig

Bestellen

Bemessungs- betriebsstrom ¹⁾	zugeordnete Motorleistung ^{1) 2) 3)}		Bemessungs- betriebsstrom ¹⁾	zugeordnete Motorleistung ^{1) 2) 3)}		Ausstattung			Baugröße	Schutzart	Typ Artikel-Nr.	VPE
$I_n = 150\%$ I_e A	kW	HP	$I_n = 110\%$ I_e A	kW	HP	Funkentstörfilter	Brems-Chopper	DC-Drossel				
U_e 230 V AC, 3-phasig / U₂ 230 V AC, 3-phasig, mit BU, IP20												
Netzspannung (50/60Hz) U _{LN} : 200 (-15%) - 240 (+10%) V												
3,7	0,75	0,75	4,8	1,1	1	✓	✓	–	FS0	IP20/NEMA0	DG1-323D7EB-C20C 9701-0200	1 Stück
4,8	1,1	1	6,6	1,5	1,5	✓	✓	–			DG1-324D8EB-C20C 9701-0201	
6,6	1,5	1,5	7,8	1,5	2	✓	✓	–			DG1-326D6EB-C20C 9701-0202	
–U_e 230 V AC, 3-phasig / U₂ 230 V AC, 3-phasig, mit BU, IP21												
Netzspannung (50/60Hz) U _{LN} : 200 (-15%) - 240 (+10%) V												
3,7	0,75	0,75	4,8	1,1	1	✓	✓	✓	FS1	IP21/NEMA1	DG1-323D7FB-C21C 9701-1002-00P	1 Stück
4,8	1,1	1	6,6	1,5	1,5	✓	✓	✓			DG1-324D8FB-C21C 9701-1004-00P	
6,6	1,5	1,5	7,8	1,5	2	✓	✓	✓			DG1-326D6FB-C21C 9701-1006-00P	
7,8	1,5	2	11	2,2	3	✓	✓	✓			DG1-327D8FB-C21C 9701-1008-00P	
11	2,2	3	12,5	3	3	✓	✓	✓			DG1-32011FB-C21C 9701-1001-00P	
12,5	3	3	17,5	4	5	✓	✓	✓	FS2		DG1-32012FB-C21C 9701-2002-00P	
17,5	4	5	25	5,5	7,5	✓	✓	✓			DG1-32017FB-C21C 9701-2004-00P	
25	5,5	7,5	31	7,5	10	✓	✓	✓			DG1-32025FB-C21C 9701-2001-00P	
31	7,5	10	48	11	15	✓	✓	✓	FS3		DG1-32031FB-C21C 9701-3002-00P	
48	11	15	61	15	20	✓	✓	✓			DG1-32048FB-C21C 9701-3001-00P	
61	15	20	75	22	25	✓	✓	✓	FS4		DG1-32061FB-C21C 9701-4002-00P	
75	22	25	88	22	30	✓	✓	✓			DG1-32075FB-C21C 9701-4006-00P	
88	22	30	114	30	40	✓	✓	✓			DG1-32088FB-C21C 9701-4010-00P	
114	30	40	143	45	50	✓	✓	✓	FS5		DG1-32114FB-C21C 9701-5002-00P	
143	45	50	170	45	60	✓	✓	✓			DG1-32143FB-C21C 9701-5006-00P	
170	45	60	211	55	75	✓	✓	✓			DG1-32170FB-C21C 9701-5010-00P	
211	55	75	261	75	100	✓	✓	✓	FS6		DG1-32211FB-C21C 9701-6001-00P	
248	75	100	312	90	125	✓	✓	✓			DG1-32248FB-C21C 9701-6005-00P	
U_e 230 V AC, 3-phasig / U₂ 230 V AC, 3-phasig, ohne BU, IP21												
Netzspannung (50/60Hz) U _{LN} : 200 (-15%) - 240 (+10%) V												
61	15	20	75	22	25	✓	–	✓	FS4	IP21/NEMA1	DG1-32061FN-C21C 9701-4004-00P	1 Stück
75	22	25	88	22	30	✓	–	✓			DG1-32075FN-C21C 9701-4008-00P	
88	22	30	114	30	40	✓	–	✓			DG1-32088FN-C21C 9701-4001-00P	
114	30	40	143	45	50	✓	–	✓	FS5		DG1-32114FN-C21C 9701-5004-00P	
143	45	50	170	45	60	✓	–	✓			DG1-32143FN-C21C 9701-5008-00P	
170	45	60	211	55	75	✓	–	✓			DG1-32170FN-C21C 9701-5001-00P	
211	55	75	261	75	100	✓	–	✓	FS6		DG1-32211FN-C21C 9701-6003-00P	
248	75	100	312	90	125	✓	–	✓			DG1-32248FN-C21C 9701-6007-00P	

Hinweise

¹⁾ Überlastzyklus für 60 s alle 600 s, 150% bei 50°C Umgebungstemperatur, 110% bei 40°C Umgebungstemperatur

²⁾ Für normale vierpolige, innen- und außenbelüftete Drehstrom-Asynchronmotoren mit 1500 min⁻¹ bei 50 Hz bzw. 1800 min⁻¹ bei 60 Hz

³⁾ Bei 400 V, 50 Hz/bei 480 V, 60 Hz

Bemessungs- betriebsstrom ¹⁾	zugeordnete Motorleistung ^{1) 2) 3)}		Bemessungs- betriebsstrom ¹⁾	zugeordnete Motorleistung ^{1) 2) 3)}		Ausstattung			Baugröße	Schutzart	Typ Artikel-Nr.	VPE
	$I_n = 150\%$ I_e A	kW		HP	$I_n = 110\%$ I_e A	kW	HP	Funktentörfilter				
U₂ 230 V AC, 3-phasig / U₂ 230 V AC, 3-phasig, mit BU, IP54												
Netzspannung (50/60Hz) U _{LN} : 200 (-15%) - 240 (+10%) V												
3,7	0,75	0,75	4,8	1,1	1	✓	✓	✓	FS1	IP54/NEMA12	DG1-323D7FB-C54C 9701-1101-00P	1 Stück
4,8	1,1	1	6,6	1,5	1,5	✓	✓	✓			DG1-324D8FB-C54C 9701-1103-00P	
6,6	1,5	1,5	7,8	1,5	2	✓	✓	✓			DG1-326D6FB-C54C 9701-1105-00P	
7,8	1,5	2	11	2,2	3	✓	✓	✓			DG1-327D8FB-C54C 9701-1107-00P	
11	2,2	3	12,5	3	3	✓	✓	✓			DG1-32011FB-C54C 9701-1109-00P	
12,5	3	3	17,5	4	5	✓	✓	✓	FS2		DG1-32012FB-C54C 9701-2101-00P	
17,5	4	5	25	5,5	7,5	✓	✓	✓			DG1-32017FB-C54C 9701-2103-00P	
25	5,5	7,5	31	7,5	10	✓	✓	✓			DG1-32025FB-C54C 9701-2105-00P	
31	7,5	10	48	11	15	✓	✓	✓	FS3		DG1-32031FB-C54C 9701-3101-00P	
48	11	15	61	15	20	✓	✓	✓			DG1-32048FB-C54C 9701-3103-00P	
61	15	20	75	22	25	✓	✓	✓	FS4		DG1-32061FB-C54C 9701-4101-00P	
75	22	25	88	22	30	✓	✓	✓			DG1-32075FB-C54C 9701-4105-00P	
88	22	30	114	30	40	✓	✓	✓			DG1-32088FB-C54C 9701-4109-00P	
114	30	40	143	45	50	✓	✓	✓	FS5		DG1-32114FB-C54C 9701-5101-00P	
143	45	50	170	45	60	✓	✓	✓			DG1-32143FB-C54C 9701-5105-00P	
170	45	60	211	55	75	✓	✓	✓			DG1-32170FB-C54C 9701-5109-00P	
211	55	75	261	75	100	✓	✓	✓	FS6		DG1-32211FB-C54C 9701-6101-00P	
248	75	100	312	90	125	✓	✓	✓			DG1-32248FB-C54C 9701-6105-00P	
U₂ 230 V AC, 3-phasig / U₂ 230 V AC, 3-phasig, ohne BU, IP54												
Netzspannung (50/60Hz) U _{LN} : 200 (-15%) - 240 (+10%) V												
61	15	20	75	22	25	✓	-	✓	FS4	IP54/NEMA12	DG1-32061FN-C54C 9701-4103-00P	1 Stück
75	22	25	88	22	30	✓	-	✓			DG1-32075FN-C54C 9701-4107-00P	
88	22	30	114	30	40	✓	-	✓			DG1-32088FN-C54C 9701-4111-00P	
114	30	40	143	45	50	✓	-	✓	FS5		DG1-32114FN-C54C 9701-5103-00P	
143	45	50	170	45	60	✓	-	✓			DG1-32143FN-C54C 9701-5107-00P	
170	45	60	211	55	75	✓	-	✓			DG1-32170FN-C54C 9701-5111-00P	
211	55	75	261	75	100	✓	-	✓	FS6		DG1-32211FN-C54C 9701-6103-00P	
248	75	100	312	90	125	✓	-	✓			DG1-32248FN-C54C 9701-6107-00P	

Hinweise

¹⁾ Überlastzyklus für 60 s alle 600 s, 150% bei 50°C Umgebungstemperatur, 110% bei 40°C Umgebungstemperatur

²⁾ Für normale vierpolige, innen- und außenbelüftete Drehstrom-Asynchronmotoren mit 1500 min⁻¹ bei 50 Hz bzw. 1800 min⁻¹ bei 60 Hz

³⁾ Bei 400 V, 50 Hz/bei 480 V, 60 Hz

2.6

Frequenzumrichter DG1 bis 160 kW

DG1 für Drehstrommotoren 400 V, dreiphasig

Bemessungs- betriebsstrom ¹⁾	zugeordnete Motorleistung ^{1) 2) 3)}		Bemessungs- betriebsstrom ¹⁾	zugeordnete Motorleistung ^{1) 2) 3)}		Ausstattung			Baugröße	Schutzart	Typ Artikel-Nr.	VPE
	$I_n = 150\%$ I_e A	kW		HP	$I_n = 110\%$ I_e A	kW	HP	Funkentstörfilter				
U₁ 400 V AC, 3-phasig / U₂ 400 V AC, 3-phasig, mit BU, IP20												
Netzspannung (50/60Hz) U _{LN} : 380 (-15%) - 500 (+10%) V												
2,2	0,75	1	3,3	1,1	1,5	✓	✓	–	FS0	IP20/NEMA0	DG1-342D2EB-C20C 9702-0200	1 Stück
3,3	1,1	1,5	4,3	1,5	2	✓	✓	–			DG1-343D3EB-C20C 9702-0201	
4,3	1,5	2	5,6	2,2	3	✓	✓	–			DG1-344D3EB-C20C 9702-0202	
5,6	2,2	3	7,6	3	5	✓	✓	–			DG1-345D6EB-C20C 9702-0203	
U₁ 400 V AC, 3-phasig / U₂ 400 V AC, 3-phasig, mit BU, IP21												
Netzspannung (50/60Hz) U _{LN} : 380 (-15%) - 500 (+10%) V												
2,2	0,75	1	3,3	1,1	1,5	✓	✓	✓	FS1	IP21/NEMA1	DG1-342D2FB-C21C 9702-1002-00P	1 Stück
3,3	1,1	1,5	4,3	1,5	2	✓	✓	✓			DG1-343D3FB-C21C 9702-1004-00P	
4,3	1,5	2	5,6	2,2	3	✓	✓	✓			DG1-344D3FB-C21C 9702-1006-00P	
5,6	2,2	3	7,6	3	5	✓	✓	✓			DG1-345D6FB-C21C 9702-1008-00P	
7,6	3	5	9	4	5	✓	✓	✓			DG1-347D6FB-C21C 9702-1001-00P	
9	4	5	12	5,5	7,5	✓	✓	✓			DG1-349D0FB-C21C 9702-1011-00P	
12	5,5	7,5	16	7,5	10	✓	✓	✓	FS2		DG1-34012FB-C21C 9702-2002-00P	
16	7,5	10	23	11	15	✓	✓	✓			DG1-34016FB-C21C 9702-2004-00P	
23	11	15	31	15	20	✓	✓	✓			DG1-34023FB-C21C 9702-2001-00P	
31	15	20	38	18,5	25	✓	✓	✓	FS3		DG1-34031FB-C21C 9702-3002-00P	
38	18,5	25	46	22	30	✓	✓	✓			DG1-34038FB-C21C 9702-3004-00P	
46	22	30	61	30	40	✓	✓	✓			DG1-34046FB-C21C 9702-3001-00P	
61	30	40	72	37	50	✓	✓	✓	FS4		DG1-34061FB-C21C 9702-4002-00P	
72	37	50	87	45	60	✓	✓	✓			DG1-34072FB-C21C 9702-4006-00P	
87	45	60	105	55	75	✓	✓	✓			DG1-34087FB-C21C 9702-4010-00P	
105	55	75	140	75	100	✓	✓	✓	FS5		DG1-34105FB-C21C 9702-5002-00P	
140	75	100	170	90	125	✓	✓	✓			DG1-34140FB-C21C 9702-5006-00P	
170	90	125	205	110	150	✓	✓	✓			DG1-34170FB-C21C 9702-5010-00P	
205	110	150	261	132	200	✓	✓	✓	FS6		DG1-34205FB-C21C 9702-6001-00P	
245	132	200	310	160	250	✓	✓	✓			DG1-34245FB-C21C 9702-6005-00P	

Hinweise

¹⁾ Überlastzyklus für 60 s alle 600 s, 150% bei 50°C Umgebungstemperatur, 110% bei 40°C Umgebungstemperatur

²⁾ Für normale vierpolige, innen- und außenbelüftete Drehstrom-Asynchronmotoren mit 1500 min⁻¹ bei 50 Hz bzw. 1800 min⁻¹ bei 60 Hz

³⁾ Bei 400 V, 50 Hz/bei 480 V, 60 Hz

Bemessungs- betriebsstrom ¹⁾	zugeordnete Motorleistung ^{1) 2) 3)}		Bemessungs- betriebsstrom ¹⁾	zugeordnete Motorleistung ^{1) 2) 3)}		Ausstattung			Baugröße	Schutzart	Typ Artikel-Nr.	VPE
	$I_n = 150\%$ I_e A	kW		HP	$I_n = 110\%$ I_e A	kW	HP	Funkentstörfilter				
U₁ 400 V AC, 3-phasig / U₂ 400 V AC, 3-phasig, ohne BU, IP21												
Netzspannung (50/60Hz) U _{LN} : 380 (-15%) - 500 (+10%) V												
61	30	40	72	37	50	✓	–	✓	FS4	IP21/NEMA1	DG1-34061FN-C21C 9702-4004-00P	1 Stück
72	37	50	87	45	60	✓	–	✓			DG1-34072FN-C21C 9702-4008-00P	
87	45	60	105	55	75	✓	–	✓			DG1-34087FN-C21C 9702-4001-00P	
105	55	75	140	75	100	✓	–	✓	FS5		DG1-34105FN-C21C 9702-5004-00P	
140	75	100	170	90	125	✓	–	✓			DG1-34140FN-C21C 9702-5008-00P	
170	90	125	205	110	150	✓	–	✓			DG1-34170FN-C21C 9702-5001-00P	
205	110	150	261	132	200	✓	–	✓	FS6		DG1-34205FN-C21C 9702-6003-00P	
245	132	200	310	160	250	✓	–	✓			DG1-34245FN-C21C 9702-6007-00P	

Hinweise

¹⁾ Überlastzyklus für 60 s alle 600 s, 150% bei 50°C Umgebungstemperatur, 110% bei 40°C Umgebungstemperatur

²⁾ Für normale vierpolige, innen- und außenbelüftete Drehstrom-Asynchronmotoren mit 1500 min⁻¹ bei 50 Hz bzw. 1800 min⁻¹ bei 60 Hz

³⁾ Bei 400 V, 50 Hz/bei 480 V, 60 Hz

2.6

Frequenzumrichter DG1 bis 160 kW

DG1Pro für Drehstrommotoren 400 V, dreiphasig

Bemessungs- betriebsstrom ¹⁾	zugeordnete Motorleistung ^{1) 2) 3)}		Bemessungs- betriebsstrom ¹⁾	zugeordnete Motorleistung ^{1) 2) 3)}		Ausstattung			Baugröße	Schutzart	Typ Artikel-Nr.	VPE
$I_n = 150\%$			$I_n = 110\%$			Funkentstörfilter	Brems-Chopper	DC-Drossel				
I_e	kW	HP	I_e	kW	HP							
A			A									
U₁ 400 V AC, 3-phasig / U₂ 400 V AC, 3-phasig, mit BU, IP54												
Netzspannung (50/60Hz) U _{LN} : 380 (-15%) - 500 (+10%) V												
2,2	0,75	1	3,3	1,1	1,5	✓	✓	✓	FS1	IP54/NEMA12	DG1-342D2FB-C54C 9702-1101-00P	1 Stück
3,3	1,1	1,5	4,3	1,5	2	✓	✓	✓			DG1-343D3FB-C54C 9702-1103-00P	
4,3	1,5	2	5,6	2,2	3	✓	✓	✓			DG1-344D3FB-C54C 9702-1105-00P	
5,6	2,2	3	7,6	3	5	✓	✓	✓			DG1-345D6FB-C54C 9702-1107-00P	
7,6	3	5	9	4	5	✓	✓	✓			DG1-347D6FB-C54C 9702-1109-00P	
9	4	5	12	5,5	7,5	✓	✓	✓			DG1-349D0FB-C54C 9702-1111-00P	
12	5,5	7,5	16	7,5	10	✓	✓	✓	FS2		DG1-34012FB-C54C 9702-2101-00P	
16	7,5	10	23	11	15	✓	✓	✓			DG1-34016FB-C54C 9702-2103-00P	
23	11	15	31	15	20	✓	✓	✓			DG1-34023FB-C54C 9702-2105-00P	
31	15	20	38	18,5	25	✓	✓	✓	FS3		DG1-34031FB-C54C 9702-3101-00P	
38	18,5	25	46	22	30	✓	✓	✓			DG1-34038FB-C54C 9702-3103-00P	
46	22	30	61	30	40	✓	✓	✓			DG1-34046FB-C54C 9702-3105-00P	
61	30	40	72	37	50	✓	✓	✓	FS4		DG1-34061FB-C54C 9702-4101-00P	
72	37	50	87	45	60	✓	✓	✓			DG1-34072FB-C54C 9702-4105-00P	
87	45	60	105	55	75	✓	✓	✓			DG1-34087FB-C54C 9702-4109-00P	
105	55	75	140	75	100	✓	✓	✓	FS5		DG1-34105FB-C54C 9702-5101-00P	
140	75	100	170	90	125	✓	✓	✓			DG1-34140FB-C54C 9702-5105-00P	
170	90	125	205	110	150	✓	✓	✓			DG1-34170FB-C54C 9702-5109-00P	
205	110	150	261	132	200	✓	✓	✓	FS6		DG1-34205FB-C54C 9702-6101-00P	
245	132	200	310	160	250	✓	✓	✓			DG1-34245FB-C54C 9702-6105-00P	
U₁ 400 V AC, 3-phasig / U₂ 400 V AC, 3-phasig, ohne BU, IP54												
Netzspannung (50/60Hz) U _{LN} : 380 (-15%) - 500 (+10%) V												
61	30	40	72	37	50	✓	-	✓	FS4	IP54/NEMA12	DG1-34061FN-C54C 9702-4103-00P	1 Stück
72	37	50	87	45	60	✓	-	✓			DG1-34072FN-C54C 9702-4107-00P	
87	45	60	105	55	75	✓	-	✓			DG1-34087FN-C54C 9702-4111-00P	
105	55	75	140	75	100	✓	-	✓	FS5		DG1-34105FN-C54C 9702-5103-00P	
140	75	100	170	90	125	✓	-	✓			DG1-34140FN-C54C 9702-5107-00P	
170	90	125	205	110	150	✓	-	✓			DG1-34170FN-C54C 9702-5111-00P	
205	110	150	261	132	200	✓	-	✓	FS6		DG1-34205FN-C54C 9702-6103-00P	
245	132	200	310	160	250	✓	-	✓			DG1-34245FN-C54C 9702-6107-00P	

Hinweise

¹⁾ Überlastzyklus für 60 s alle 600 s, 150% bei 50°C Umgebungstemperatur, 110% bei 40°C Umgebungstemperatur

²⁾ Für normale vierpolige, innen- und außenbelüftete Drehstrom-Asynchronmotoren mit 1500 min⁻¹ bei 50 Hz bzw. 1800 min⁻¹ bei 60 Hz

³⁾ Bei 400 V, 50 Hz/bei 480 V, 60 Hz

Bemessungs- betriebsstrom ¹⁾			zugeordnete Motorleistung ^{1) 2) 3)}			Bemessungs- betriebsstrom ¹⁾			zugeordnete Motorleistung ^{1) 2) 3)}			Ausstattung			Baugröße	Schutzart	Typ Artikel-Nr.	VPE	
$I_n = 150\%$			$I_n = 110\%$									Funkentstörfilter	Brems-Chopper	DC-Drossel					
I_e	kW	HP	I_e	kW	HP														
A			A																
U₁ 575 V AC, 3-phasig / U₂ 575 V AC, 3-phasig, mit BU, IP21																			
Netzspannung (50/60Hz) U _{LN} : 380 (-15%) - 500 (+10%) V																			
3,3	1,5	2	4,5	2,2	3	✓	✓	✓	FS1	IP21/NEMA1	DG1-353D3FB-C21C 9703-1002-00P	1 Stück							
4,5	2,2	3	7,5	4	5	✓	✓	✓			DG1-354D5FB-C21C 9703-1004-00P								
7,5	4	5	10	5,5	7,5	✓	✓	✓			DG1-357D5FB-C21C 9703-1006-00P								
10	5,5	7,5	13,5	7,5	10	✓	✓	✓	FS2		DG1-35010FB-C21C 9703-2002-00P								
13,5	7,5	10	18	11	15	✓	✓	✓			DG1-35013FB-C21C 9703-2004-00P								
18	11	15	22	15	20	✓	✓	✓			DG1-35018FB-C21C 9703-2006-00P								
22	15	20	27	18,5	25	✓	✓	✓	FS3		DG1-35022FB-C21C 9703-3002-00P								
27	18,5	25	34	22	30	✓	✓	✓			DG1-35027FB-C21C 9703-3004-00P								
34	22	30	41	30	40	✓	✓	✓			DG1-35034FB-C21C 9703-3006-00P								
41	30	40	52	37	50	✓	✓	✓	FS4		DG1-35041FB-C21C 9703-4002-00P								
52	37	50	62	45	60	✓	✓	✓			DG1-35052FB-C21C 9703-4006-00P								
62	45	60	80	55	75	✓	✓	✓			DG1-35062FB-C21C 9703-4010-00P								
80	55	75	100	75	100	✓	✓	✓	FS5		DG1-35080FB-C21C 9703-5002-00P								
100	75	100	125	90	125	✓	✓	✓			DG1-35100FB-C21C 9703-5006-00P								
125	90	125	144	110	150	✓	✓	✓			DG1-35125FB-C21C 9703-5010-00P								
144	110	150	208	160	200	✓	✓	✓	FS6		DG1-35144FB-C21C 9703-6002-00P								
208	160	200	250	200	250	✓	✓	✓			DG1-35208FB-C21C 9703-6005-00P								
U₁ 575 V AC, 3-phasig / U₂ 575 V AC, 3-phasig, ohne BU, IP21																			
Netzspannung (50/60Hz) U _{LN} : 380 (-15%) - 500 (+10%) V																			
41	30	40	52	37	50	✓	-	✓	FS4	IP21/NEMA1	DG1-35041FN-C21C 9703-4004-00P	1 Stück							
52	37	50	62	45	60	✓	-	✓			DG1-35052FN-C21C 9703-4008-00P								
62	45	60	80	55	75	✓	-	✓			DG1-35062FN-C21C 9703-4012-00P								
80	55	75	100	75	100	✓	-	✓	FS5		DG1-35080FN-C21C 9703-5004-00P								
100	75	100	125	90	125	✓	-	✓			DG1-35100FN-C21C 9703-5008-00P								
125	90	125	144	110	150	✓	-	✓			DG1-35125FN-C21C 9703-5012-00P								
144	110	150	208	160	200	✓	-	✓	FS6		DG1-35144FN-C21C 9703-6004-00P								
208	160	200	250	200	250	✓	-	✓			DG1-35208FN-C21C 9703-6006-00P								

Hinweise

¹⁾ Überlastzyklus für 60 s alle 600 s, 150% bei 50°C Umgebungstemperatur, 110% bei 40°C Umgebungstemperatur

²⁾ Für normale vierpolige, innen- und außenbelüftete Drehstrom-Asynchronmotoren mit 1500 min⁻¹ bei 50 Hz bzw. 1800 min⁻¹ bei 60 Hz

³⁾ Bei 400 V, 50 Hz/bei 480 V, 60 Hz

2.6

Frequenzumrichter DG1 bis 160 kW

DG1Pro für Drehstrommotoren 400 V, dreiphasig

Bemessungs- betriebsstrom ¹⁾	zugeordnete Motorleistung ^{1) 2) 3)}		Bemessungs- betriebsstrom ¹⁾	zugeordnete Motorleistung ^{1) 2) 3)}		Ausstattung			Baugröße	Schutzart	Typ Artikel-Nr.	VPE
	$I_n = 150\%$ I_e A	kW		HP	$I_n = 110\%$ I_e A	kW	HP	Funkentstörfilter				
U₁ 575 V AC, 3-phasig / U₂ 575 V AC, 3-phasig, mit BU, IP54												
Netzspannung (50/60Hz) U _{LN} : 380 (-15%) - 500 (+10%) V												
3,3	1,5	2	4,5	2,2	3	✓	✓	✓	FS1	IP54/NEMA12	DG1-353D3FB-C54C 9703-1102-00P	1 Stück
4,5	2,2	3	7,5	4	5	✓	✓	✓			DG1-354D5FB-C54C 9703-1104-00P	
7,5	4	5	10	5,5	7,5	✓	✓	✓			DG1-357D5FB-C54C 9703-1106-00P	
10	5,5	7,5	13,5	7,5	10	✓	✓	✓	FS2		DG1-35010FB-C54C 9703-2102-00P	
13,5	7,5	10	18	11	15	✓	✓	✓			DG1-35013FB-C54C 9703-2104-00P	
18	11	15	22	15	20	✓	✓	✓			DG1-35018FB-C54C 9703-2106-00P	
22	15	20	27	18,5	25	✓	✓	✓	FS3		DG1-35022FB-C54C 9703-3102-00P	
27	18,5	25	34	22	30	✓	✓	✓			DG1-35027FB-C54C 9703-3104-00P	
34	22	30	41	30	40	✓	✓	✓			DG1-35034FB-C54C 9703-3106-00P	
41	30	40	52	37	50	✓	✓	✓	FS4		DG1-35041FB-C54C 9703-4102-00P	
52	37	50	62	45	60	✓	✓	✓			DG1-35052FB-C54C 9703-4106-00P	
62	45	60	80	55	75	✓	✓	✓			DG1-35062FB-C54C 9703-4110-00P	
80	55	75	100	75	100	✓	✓	✓	FS5		DG1-35080FB-C54C 9703-5102-00P	
100	75	100	125	90	125	✓	✓	✓			DG1-35100FB-C54C 9703-5106-00P	
125	90	125	144	110	150	✓	✓	✓			DG1-35125FB-C54C 9703-5110-00P	
144	110	150	208	160	200	✓	✓	✓	FS6		DG1-35144FB-C54C 9703-6102-00P	
208	160	200	250	200	250	✓	✓	✓			DG1-35208FB-C54C 9703-6105-00P	
U₁ 575 V AC, 3-phasig / U₂ 575 V AC, 3-phasig, ohne BU, IP54												
Netzspannung (50/60Hz) U _{LN} : 380 (-15%) - 500 (+10%) V												
41	30	40	52	37	50	✓	-	✓	FS4	IP54/NEMA12	DG1-35041FN-C54C 9703-4104-00P	1 Stück
52	37	50	62	45	60	✓	-	✓			DG1-35052FN-C54C 9703-4108-00P	
62	45	60	80	55	75	✓	-	✓			DG1-35062FN-C54C 9703-4112-00P	
80	55	75	100	75	100	✓	-	✓	FS5		DG1-35080FN-C54C 9703-5104-00P	
100	75	100	125	90	125	✓	-	✓			DG1-35100FN-C54C 9703-5108-00P	
125	90	125	144	110	150	✓	-	✓			DG1-35125FN-C54C 9703-5112-00P	
144	110	150	208	160	200	✓	-	✓	FS6		DG1-35144FN-C54C 9703-6104-00P	
208	160	200	250	200	250	✓	-	✓			DG1-35208FN-C54C 9703-6106-00P	

Hinweise

¹⁾ Überlastzyklus für 60 s alle 600 s, 150% bei 50°C Umgebungstemperatur, 110% bei 40°C Umgebungstemperatur

²⁾ Für normale vierpolige, innen- und außenbelüftete Drehstrom-Asynchronmotoren mit 1500 min⁻¹ bei 50 Hz bzw. 1800 min⁻¹ bei 60 Hz

³⁾ Bei 400 V, 50 Hz/bei 480 V, 60 Hz

Optionen

Beschreibung	Typ Artikel-Nr.	VPE
Netzwerkanschlüsse DG1		
DG1/DH1 Vernetzung: PROFINET	DXG-NET-PROFINET 400003	1 Stück
DG1/DH1 Vernetzung: PROFIBUS	DXG-NET-PROFIBUS 744-A2617-00P	
DG1/DH1 Vernetzung: DEVICENET	DXG-NET-DEVICENET 744-F0117-00P	
DG1/DH1 Vernetzung: SWD-IP54	DXG-NET-SWD-IP54 744-F0191-00P	
DG1/DH1 Vernetzung: CANOPEN	DXG-NET-CANOPEN 744-F0116-00P	
DG1/DH1 Vernetzung: SWD-IP20	DXG-NET-SWD-IP20 744-F0190-00P	
DG1/DH1 Adapter Sub-D auf Klemmen	DXG-MNT-PROFIBUS 744-A2618-00P	
E/A-Erweiterungen DG1 & DH1		
DG1/DH1 IO Erweiterung: THER1	DXG-EXT-THER1 744-A2615-00P	1 Stück
DG1/DH1 IO Erweiterung: 3RO	DXG-EXT-3RO 744-A2614-00P	
DG1/DH1 IO Erweiterung: 3DI3DO1T	DXG-EXT-3DI3DO1T 744-A2612-00P	
DG1/DH1 IO Erweiterung: 1AI2AO	DXG-EXT-1AI2AO 744-A2613-00P	
DG1/DH1 IO Erweiterung: 6DI	DXG-EXT-6DI 744-A2616-00P	
Keypad Optionen DG1, DH1 & DM1		
DG1 Remote Keypad Montagerahmen	DXG-KEY-HOLDER 730-32032-00P	1 Stück
DG1 Remote Keypad Kit (3m Kabel)	DXG-KEY-RMTKIT 730-32033-00P	
DG1 Type12/IP54 Keypad Verschluss-Stopfen	DXG-KEY-N12PLUG 730-32038-00P	
DG1 Standard Keypad	DXG-KEY-LCD 730-32047-00P	
DG1 RJ-45 male-to-male Keypad Verbinder	DXG-SPR-KEYM2M 744-S0000-00P	
IP54 Keypad Adapter		
DG1/DH1: IP54 Tastaturkabel Adapter	DXG-KEY-N12CON 199366	1 Stück
Batterie		
DG1/DH1 Ersatzbatterie	DXG-ACC-RTBATT 730-32039-00P	1 Stück
Kabel		
DG1/DH1 RJ45 Kabel, 1m	DXG-CBL-1M0 730-32034-00P	1 Stück
DG1/DH1 RJ45 Kabel, 3m	DXG-CBL-3M0 730-32035-00P	
DG1/DH1 USB auf RJ45 Kabel, 1,5m	DXG-CBL-PCCABLE 730-32037-00P	
Durchsteckmontagerahmen		
DG1/DH1 Durchsteckrahmen BG1	DXG-ACC-FR1N12FK 730-32022-00P	1 Stück
DG1/DH1 Durchsteckrahmen BG2	DXG-ACC-FR2N12FK 730-32023-00P	
DG1/DH1 Durchsteckrahmen BG3	DXG-ACC-FR3N12FK 730-32024-00P	
DG1/DH1 Durchsteckrahmen BG4	DXG-ACC-FR4N12FK 730-32025-00P	
DG1/DH1 Durchsteckrahmen BG5	DXG-ACC-FR5N12FK 730-32026-00P	
DG1/DH1 Durchsteckrahmen BG6	DXG-ACC-FR6N12FK 744-A3845-00P	
IP21 zu IP54 Umrüstkit BG1 und BG2		
DG1/DH1 Umrüstkit auf IP54/NEMA12, BG1, 400 V	DXG-ACC-4FR1N12KIT 730-32029-00P	1 Stück
DG1/DH1 Umrüstkit auf IP54/NEMA12, BG1, 230 V	DXG-ACC-2FR1N12KIT 744-A2815-00P	
DG1/DH1 Umrüstkit auf IP54/NEMA12, BG2	DXG-ACC-FR2N12KIT 730-32030-00P	

2.6

Frequenzumrichter DG1 bis 160 kW

DG1 Externe Komponenten

Projektieren

Typ	I_e (150% Überlast)		I_e (110% Überlast)			
	Bemessungs- betriebsstrom A	Zuordnungsart 1	Zuordnungsart 1	Bemessungs- betriebsstrom A	Zuordnungsart 1	Zuordnungsart 1
230 V mit EMV Filter, mit Bremschopper, IP20						
DG1-323D7EB-C20C	3,7	PKZM0-4	C10G10	4,8	PKZM0-6,3	C10G10
DG1-324D8EB-C20C	4,8	PKZM0-6,3	C10G10	6,6	PKZM0-10	C10G10
DG1-326D6EB-C20C	6,6	PKZM0-10	C10G16	7,8	PKZM0-10	C10G16
230 V mit EMV Filter, mit Bremschopper, IP21/IP54						
DG1-323D7FB...	3,7	PKZM0-4	C10G10	4,8	PKZM0-6,3	C10G10
DG1-324D8FB...	4,8	PKZM0-6,3	C10G10	6,6	PKZM0-10	C10G10
DG1-326D6FB...	6,6	PKZM0-10	C10G10	7,8	PKZM0-10	C10G10
DG1-327D8FB...	7,8	PKZM0-10	C10G16	11	PKZM0-12	C10G16
DG1-32011FB...	11	PKZM0-12	C10G16	12,5	PKZM0-16	C10G16
DG1-32012FB...	12,5	PKZM0-16	C10G20	17,5	PKZM0-20	C10G20
DG1-32017FB...	17,5	PKZM0-20	C10G32	25	PKZM0-25	C10G32
DG1-32025FB...	25	PKZM0-25	C14G40	31	PKZM0-32	C14G40
DG1-32031FB...	31	PKZM0-32	C22G63	48	PKZM4-50	C22G63
DG1-32048FB...	48	PKZM4-50	C22G80	61	PKZM4-63	C22G80
DG1-32061FB...	61	PKZM4-63	C22G100	75	NZMC1-A80	C22G100
DG1-32075FB...	75	NZMC1-A80	125NHG00B	88	NZMC1-A100	125NHG00B
DG1-32088FB...	88	NZMC1-A100	125NHG00B	114	NZMC1-A125	125NHG00B
DG1-32114FB...	114	NZMC1-A125	200NHG1B	143	NZMC1-A160	200NHG1B
DG1-32143FB...	143	NZMC1-A160	200NHG1B	170	NZMC2-A200	200NHG1B
DG1-32170FB...	170	NZMC2-A200	250NHG1B	211	NZMC2-A250	250NHG1B
DG1-32211FB...	211	NZMC2-A250	400NHG03B	261	NZMC2-A300	400NHG03B
DG1-32248FB...	248	NZMC2-A250	400NHG03B	312	NZMC3-A320	400NHG03B
230 V mit EMV Filter, ohne Bremschopper, IP21/IP54						
DG1-32061FN...	61	PKZM4-63	C22G100	75	NZMC1-A80	C22G100
DG1-32075FN...	75	NZMC1-A80	125NHG00B	88	NZMC1-A100	125NHG00B
DG1-32088FN...	88	NZMC1-A100	125NHG00B	114	NZMC1-A125	125NHG00B
DG1-32114FN...	114	NZMC1-A125	200NHG1B	143	NZMC1-A160	200NHG1B
DG1-32143FN...	143	NZMC1-A160	200NHG1B	170	NZMC2-A200	200NHG1B
DG1-32170FN...	170	NZMC2-A200	250NHG1B	211	NZMC2-A250	250NHG1B
DG1-32211FN...	211	NZMC2-A250	400NHG03B	261	NZMC2-A300	400NHG03B
DG1-32248FN...	248	NZMC2-A250	400NHG03B	312	NZMC3-A320	400NHG03B

minimaler Bremswiderstand Ω	Einschaltspannung Bremschopper	Anzahl Bremschopper	Externe Bremswiderstände			RCD Type
			10,0% ED	20,0% ED	40,0% ED	
30	425	1	DX-BR035-1K1	DX-BR035-1K1	DX-BR035-1K1	FRCdM-25/4/003-G/Bfq
30	425	1	DX-BR035-1K1	DX-BR035-1K1	DX-BR040-3K1	FRCdM-25/4/003-G/Bfq
30	425	1	DX-BR035-1K1	DX-BR035-1K1	DX-BR040-3K1	FRCdM-25/4/003-G/Bfq
30	425	1	DX-BR035-1K1	DX-BR035-1K1	DX-BR035-1K1	FRCdM-25/4/003-G/Bfq
30	425	1	DX-BR035-1K1	DX-BR035-1K1	DX-BR040-3K1	FRCdM-25/4/003-G/Bfq
30	425	1	DX-BR035-1K1	DX-BR040-3K1	DX-BR040-3K1	FRCdM-25/4/003-G/Bfq
20	425	1	DX-BR022-1K4	DX-BR022-3K1	DX-BR022-5K1	FRCdM-25/4/003-G/Bfq
20	425	1	DX-BR022-1K4	DX-BR022-3K1	DX-BR022-5K1	FRCdM-40/4/003-G/Bfq
20	425	1	DX-BR022-1K4	DX-BR022-3K1	DX-BR022-5K1	FRCdM-40/4/003-G/Bfq
10	425	1	P:4 x DX-BR047-9K2	P:4 x DX-BR047-9K2	P:4 x DX-BR047-9K2	FRCdM-63/4/003-G/Bfq
10	425	1	P:4 x DX-BR047-9K2	P:4 x DX-BR047-9K2	P:4 x DX-BR047-9K2	
3,3	425	1	R:2 x DX-BR002-54K3	R:2 x DX-BR002-54K3	R:2 x DX-BR002-54K3	
3,3	425	1	R:2 x DX-BR002-54K3	R:2 x DX-BR002-54K3	R:2 x DX-BR002-54K3	
3,3	425	1	R:2 x DX-BR002-54K3	R:2 x DX-BR002-54K3	R:2 x DX-BR002-54K3	
1,4	425	1	P:4 x DX-BR006-5K1	P:4 x DX-BR006-5K1	DX-BR002-54K3	
1,4	425	1	P:4 x DX-BR006-5K1	P:4 x DX-BR006-5K1	DX-BR002-54K3	
1,4	425	1	P:4 x DX-BR006-5K1	DX-BR002-54K3	DX-BR002-54K3	
1,4	425	1	P:4 x DX-BR006-5K1	DX-BR002-54K3	DX-BR002-54K3	
1,4	425	1	P:4 x DX-BR006-5K1	DX-BR002-54K3	DX-BR002-54K3	

2.6

Frequenzumrichter DG1 bis 160 kW

DG1 Externe Komponenten

Typ	I_b (150% Überlast)		I_b (110% Überlast)			
	Bemessungs- betriebsstrom	Zuordnungsart 1	Zuordnungsart 1	Bemessungs- betriebsstrom	Zuordnungsart 1	Zuordnungsart 1
	A			A		
400 V mit EMV-Filter, mit Bremschopper, IP20						
DG1-342D2EB-C20C	2,2	PKZM0-2,5	C10G6	3,3	PKZM0-4	C10G6
DG1-343D3EB-C20C	3,3	PKZM0-4	C10G10	4,3	PKZM0-6,3	C10G10
DG1-344D3EB-C20C	4,3	PKZM0-6,3	C10G10	5,6	PKZM0-6,3	C10G10
DG1-345D6EB-C20C	5,6	PKZM0-6,3	C10G16	7,6	PKZM0-10	C10G16
400 V mit EMV-Filter, mit Bremschopper, IP21/IP54						
DG1-342D2FB...	2,2	PKZM0-2,5	C10G10	3,3	PKZM0-4	C10G10
DG1-343D3FB...	3,3	PKZM0-4	C10G10	4,3	PKZM0-6,3	C10G10
DG1-344D3FB...	4,3	PKZM0-6,3	C10G10	5,6	PKZM0-6,3	C10G10
DG1-345D6FB...	5,6	PKZM0-6,3	C10G10	7,6	PKZM0-10	C10G10
DG1-347D6FB...	7,6	PKZM0-10	C10G16	9	PKZM0-10	C10G16
DG1-349D0FB...	9	PKZM0-10	C10G16	12	PKZM0-12	C10G16
DG1-34012FB...	12	PKZM0-12	C10G20	16	PKZM0-16	C10G20
DG1-34016FB...	16	PKZM0-16	C10G32	23	PKZM0-25	C10G32
DG1-34023FB...	23	PKZM0-25	C14G40	31	PKZM0-32	C14G40
DG1-34031FB...	31	PKZM0-32	C14G50	38	PKZM4-40	C14G50
DG1-34038FB...	38	PKZM4-40	C22G63	46	PKZM4-50	C22G63
DG1-34046FB...	46	PKZM4-50	C22G80	61	PKZM4-63	C22G80
DG1-34061FB...	61	PKZM4-63	C22G100	72	NZMC1-A80	C22G100
DG1-34072FB...	72	NZMC1-A80	125NHG00B	87	NZMC1-A100	125NHG00B
DG1-34087FB...	87	NZMC1-A100	125NHG00B	105	NZMC1-A125	125NHG00B
DG1-34105FB...	105	NZMC1-A125	200NHG1B	140	NZMC1-A160	200NHG1B
DG1-34140FB...	140	NZMC1-A160	200NHG1B	170	NZMC2-A200	200NHG1B
DG1-34170FB...	170	NZMC2-A200	250NHG1B	205	NZMC2-A250	250NHG1B
DG1-34205FB...	205	NZMC2-A250	400NHG03B	261	NZMC2-A300	400NHG03B
DG1-34245FB...	245	NZMC2-A250	400NHG03B	310	NZMC3-A320	400NHG03B
400 V mit EMV-Filter, ohne Bremschopper, IP21/IP54						
DG1-34061FN...	61	PKZM4-63	C22G100	72	NZMC1-A80	C22G100
DG1-34072FN...	72	NZMC1-A80	125NHG00B	87	NZMC1-A100	125NHG00B
DG1-34087FN...	87	NZMC1-A100	125NHG00B	105	NZMC1-A125	125NHG00B
DG1-34105FN...	105	NZMC1-A125	200NHG1B	140	NZMC1-A160	200NHG1B
DG1-34140FN...	140	NZMC1-A160	200NHG1B	170	NZMC2-A200	200NHG1B
DG1-34170FN...	170	NZMC2-A200	250NHG1B	205	NZMC2-A250	250NHG1B
DG1-34205FN...	205	NZMC2-A250	400NHG03B	261	NZMC2-A300	400NHG03B
DG1-34245FN...	245	NZMC2-A250	400NHG03B	310	NZMC3-A320	400NHG03B

minimaler Bremswiderstand	Einschaltspannung Bremschopper	Anzahl Bremschopper	Externe Bremswiderstände			RCD Type
			10,0% ED	20,0% ED	40,0% ED	
Ω						
63	850	1	DX-BR075-1K4	DX-BR075-1K4	DX-BR075-1K4	FRCdM-25/4/003-G/Bfq
63	850	1	DX-BR075-1K4	DX-BR075-1K4	DX-BR075-5K1	FRCdM-25/4/003-G/Bfq
63	850	1	DX-BR075-1K4	DX-BR075-1K4	DX-BR075-5K1	FRCdM-25/4/003-G/Bfq
63	850	1	DX-BR075-1K4	DX-BR075-5K1	DX-BR075-5K1	FRCdM-25/4/003-G/Bfq
63	850	1	DX-BR075-1K4	DX-BR075-1K4	DX-BR075-1K4	FRCdM-25/4/003-G/Bfq
63	850	1	DX-BR075-1K4	DX-BR075-1K4	DX-BR075-5K1	FRCdM-25/4/003-G/Bfq
63	850	1	DX-BR075-1K4	DX-BR075-1K4	DX-BR075-5K1	FRCdM-25/4/003-G/Bfq
63	850	1	DX-BR075-1K4	DX-BR075-5K1	DX-BR075-5K1	FRCdM-25/4/003-G/Bfq
63	850	1	DX-BR075-1K4	DX-BR075-5K1	DX-BR075-5K1	FRCdM-25/4/003-G/Bfq
42	850	1	DX-BR047-3K1	DX-BR047-3K1	DX-BR047-9K2	FRCdM-25/4/003-G/Bfq
42	850	1	DX-BR047-3K1	DX-BR047-5K1	DX-BR047-9K2	FRCdM-40/4/003-G/Bfq
42	850	1	DX-BR047-3K1	DX-BR047-5K1	DX-BR047-9K2	FRCdM-40/4/003-G/Bfq
14	850	1	P:3 x DX-BR047-3K1	P:3 x DX-BR047-3K1	P:3 x DX-BR047-9K2	FRCdM-63/4/003-G/Bfq
14	850	1	P:3 x DX-BR047-3K1	P:3 x DX-BR047-5K1	P:3 x DX-BR047-9K2	FRCdM-63/4/003-G/Bfq
14	850	1	P:3 x DX-BR047-3K1	P:3 x DX-BR047-5K1	P:3 x DX-BR047-9K2	
6,5	850	1	P:3 x DX-BR022-3K1	P:3 x DX-BR022-9K2	R:4 x DX-BR002-54K3	
6,5	850	1	P:3 x DX-BR022-3K1	P:3 x DX-BR022-9K2	R:4 x DX-BR002-54K3	
6,5	850	1	P:3 x DX-BR022-5K1	P:3 x DX-BR022-9K2	R:4 x DX-BR002-54K3	
3,3	850	1	R:2 x DX-BR002-54K3	R:2 x DX-BR002-54K3	R:2 x DX-BR002-54K3	
3,3	850	1	R:2 x DX-BR002-54K3	R:2 x DX-BR002-54K3	R:2 x DX-BR002-102K4	
3,3	850	1	R:2 x DX-BR002-54K3	R:2 x DX-BR002-54K3	R:2 x DX-BR002-102K4	
3,3	850	1	R:2 x DX-BR002-54K3	R:2 x DX-BR002-54K3	R:2 x DX-BR002-102K4	
3,3	850	1	R:2 x DX-BR002-54K3	R:2 x DX-BR002-54K3	R:2 x DX-BR002-102K4	

2.6

Frequenzumrichter DG1 bis 160 kW

DG1 Externe Komponenten

Typ	I_b (150% Überlast)		I_b (110% Überlast)			
	Bemessungs- betriebsstrom	Zuordnungsart 1	Zuordnungsart 1	Bemessungs- betriebsstrom	Zuordnungsart 1	Zuordnungsart 1
	A			A		
575 V mit EMV-Filter, mit Bremschopper, IP21/IP54						
DG1-353D3FB...	3,3	PKZM0-4	C10G10	4,5	PKZM0-6,3	C10G10
DG1-354D5FB...	4,5	PKZM0-6,3	C10G10	7,5	PKZM0-10	C10G10
DG1-357D5FB...	7,5	PKZM0-10	C10G16	10	PKZM0-10	C10G16
DG1-35010FB...	10	PKZM0-10	C10G20	13,5	PKZM0-16	C10G20
DG1-35013FB...	13,5	PKZM0-16	C10G32	18	PKZM0-20	C10G32
DG1-35018FB...	18	PKZM0-20	C14G40	22	PKZM0-25	C14G40
DG1-35022FB...	22	PKZM0-25	C14G40	27	PKZM0-32	C14G40
DG1-35027FB...	27	PKZM0-32	C14G50	34	PKZM4-40	C14G50
DG1-35034FB...	34	PKZM4-40	C14G50	41	PKZM4-50	C14G50
DG1-35041FB...	41	PKZM4-50	C22G80	52	PKZM4-58	C22G80
DG1-35052FB...	52	PKZM4-58	C22G80	62	PKZM4-63	C22G80
DG1-35062FB...	62	PKZM4-63	125NHG00B	80	NZMC1-A80	125NHG00B
DG1-35080FB...	80	NZMC1-A80	160NHG00B	100	NZMC1-A100	160NHG00B
DG1-35100FB...	100	NZMC1-A100	200NHG1B	125	NZMC1-A125	200NHG1B
DG1-35125FB...	125	NZMC1-A125	200NHG1B	144	NZMC1-A160	200NHG1B
DG1-35144FB...	144	NZMC1-A160	400NHG03B	208	NZMC2-A250	400NHG03B
DG1-35208FB...	208	NZMC2-A250	400NHG03B	250	NZMC2-A250	400NHG03B
575 V mit EMV-Filter, ohne Bremschopper, IP21/IP54						
DG1-35041FN...	41	PKZM4-50	C22G80	52	PKZM4-58	C22G80
DG1-35052FN...	52	PKZM4-58	C22G80	62	PKZM4-63	C22G80
DG1-35062FN...	62	PKZM4-63	125NHG00B	80	NZMC1-A80	125NHG00B
DG1-35080FN...	80	NZMC1-A80	160NHG00B	100	NZMC1-A100	160NHG00B
DG1-35100FN...	100	NZMC1-A100	200NHG1B	125	NZMC1-A125	200NHG1B
DG1-35125FN...	125	NZMC1-A125	200NHG1B	144	NZMC1-A160	200NHG1B
DG1-35144FN...	144	NZMC1-A160	400NHG03B	208	NZMC2-A250	400NHG03B
DG1-35208FN...	208	NZMC2-A250	400NHG03B	250	NZMC2-A250	400NHG03B

minimaler Bremswiderstand	Einschaltspannung Bremschopper	Anzahl Bremschopper	Externe Bremswiderstände			RCD Type
			10,0% ED	20,0% ED	40,0% ED	
Ω						
100	1050	1	DX-BR100-0K8	DX-BR100-1K4	DX-BR100-6K2	FRCdM-25/4/003-G/Bfq
100	1050	1	DX-BR100-1K4	DX-BR100-6K2	DX-BR100-6K2	FRCdM-25/4/003-G/Bfq
100	1050	1	DX-BR100-1K4	DX-BR100-6K2	DX-BR100-6K2	FRCdM-25/4/003-G/Bfq
30	1050	1	DX-BR040-3K1	DX-BR040-5K1	DX-BR047-9K2	FRCdM-25/4/003-G/Bfq
30	1050	1	DX-BR040-3K1	DX-BR040-5K1	DX-BR047-9K2	FRCdM-40/4/003-G/Bfq
30	1050	1	DX-BR040-3K1	DX-BR047-9K2	P2R2: DX-BR047-9K2	FRCdM-40/4/003-G/Bfq
18	1050	1	DX-BR022-5K1	DX-BR022-9K2	P:2 x DX-BR047-9K2	FRCdM-40/4/003-G/Bfq
18	1050	1	DX-BR022-5K1	DX-BR022-9K2	P:2 x DX-BR047-9K2	FRCdM-63/4/003-G/Bfq
18	1050	1	DX-BR022-9K2	P:2 x DX-BR047-9K2	P:4 x DX-BR100-6K2	FRCdM-63/4/003-G/Bfq
9	1050	1	P:4 x DX-BR047-9K2	P:4 x DX-BR047-9K2	P:4 x DX-BR047-9K2	
9	1050	1	P:4 x DX-BR047-9K2	P:4 x DX-BR047-9K2	P:4 x DX-BR047-9K2	
9	1050	1	P:4 x DX-BR047-9K2	P:4 x DX-BR047-9K2	R:5 x DX-BR002-54K3	
7	1050	1	P:3 x DX-BR022-5K1	P:3 x DX-BR022-9K2	R:4 x DX-BR002-54K3	
7	1050	1	P:3 x DX-BR022-9K2	R:4 x DX-BR002-54K3	R:4 x DX-BR002-102K4	
7	1050	1	P:3 x DX-BR022-9K2	R:4 x DX-BR002-54K3	R:4 x DX-BR002-102K4	
2,5	1050	1	P:2 x DX-BR006-18K1	P:2 x DX-BR006-33K3	R:2 x DX-BR002-102K4	
2,5	1050	1	P:2 x DX-BR006-18K1	P:2 x DX-BR006-33K3	R:2 x DX-BR002-102K4	

2.6

Frequenzumrichter DG1 bis 160 kW

DG1 Externe Komponenten

Typ	Hohe Überlast (150%)			interner EMV-Filter			externer EMV-Filter		
	Bemessungs- betriebsstrom I_e	Optionales Netzschütz		zulässige	zulässige	zulässige	zulässige	zulässige	zulässige
				Leis- tungslän- ge für C1	Leis- tungslän- ge für C2	Leis- tungslän- ge für C3	Leis- tungslän- ge für C1	Leis- tungslän- ge für C2	Leis- tungslän- ge für C3
A			m	m	m	m	m	m	
230 V mit EMV Filter, mit Bremschopper, IP20									
DG1-323D7EB-C20C	3,7	DILM7-10 (230V50HZ,240V60HZ)	0	0	0	DX-EMC34-008	25	50	75
DG1-324D8EB-C20C	4,8	DILM7-10 (230V50HZ,240V60HZ)	0	0	0	DX-EMC34-008	25	50	75
DG1-326D6EB-C20C	6,6	DILM7-10 (230V50HZ,240V60HZ)	0	0	0	DX-EMC34-008	25	50	75
230 V mit EMV Filter, mit Bremschopper, IP21/IP54									
DG1-323D7FB...	3,7	DILM7-10 (230V50HZ,240V60HZ)	0	10	50	DX-EMC34-008	25	50	75
DG1-324D8FB...	4,8	DILM7-10 (230V50HZ,240V60HZ)	0	10	50	DX-EMC34-008	25	50	75
DG1-326D6FB...	6,6	DILM7-10 (230V50HZ,240V60HZ)	0	10	50	DX-EMC34-008	25	50	75
DG1-327D8FB...	7,8	DILM7-10 (230V50HZ,240V60HZ)	0	10	50	DX-EMC34-008	25	50	75
DG1-32011FB...	11	DILM7-10 (230V50HZ,240V60HZ)	0	10	50	DX-EMC34-016	25	50	75
DG1-32012FB...	12,5	DILM7-10 (230V50HZ,240V60HZ)	0	10	50	DX-EMC34-016	25	50	75
DG1-32017FB...	17,5	DILM7-10 (230V50HZ,240V60HZ)	0	10	50	DX-EMC34-030	25	50	75
DG1-32025FB...	25	DILM17-10 (230V50HZ,240V60HZ)	0	10	50	DX-EMC34-030	25	50	75
DG1-32031FB...	31	DILM17-10 (230V50HZ,240V60HZ)	0	10	50	DX-EMC34-042	25	50	75
DG1-32048FB...	48	DILM40 (230V50HZ,240V60HZ)	0	10	50	DX-EMC34-055	25	50	75
DG1-32061FB...	61	DILM50 (230V50HZ,240V60HZ)	0	10	50	DX-EMC34-075	25	50	75
DG1-32075FB...	75	DILM65 (230V50HZ,240V60HZ)	0	10	50	DX-EMC34-075	25	50	75
DG1-32088FB...	88	DILM80 (230V50HZ,240V60HZ)	0	10	50	DX-EMC34-100	25	50	75
DG1-32114FB...	114	DILM115 (RAC240)	0	10	50	DX-EMC34-130	25	50	75
DG1-32143FB...	143	DILM150 (RAC240)	0	10	50	DX-EMC34-180	25	50	75
DG1-32170FB...	170	DILM170 (RAC240)	0	10	50	DX-EMC34-180	25	50	75
DG1-32211FB...	211	DILM185A/22 (RAC240)	0	10	50	DX-EMC34-250	25	50	75
DG1-32248FB...	248	DILM185A/22 (RAC240)	0	10	50	DX-EMC34-250	25	50	75
230 V mit EMV Filter, ohne Bremschopper, IP21/IP54									
DG1-32061FN...	61	DILM50 (230V50HZ,240V60HZ)	0	10	50	DX-EMC34-075	25	50	75
DG1-32075FN...	75	DILM65 (230V50HZ,240V60HZ)	0	10	50	DX-EMC34-075	25	50	75
DG1-32088FN...	88	DILM80 (230V50HZ,240V60HZ)	0	10	50	DX-EMC34-100	25	50	75
DG1-32114FN...	114	DILM115 (RAC240)	0	10	50	DX-EMC34-130	25	50	75
DG1-32143FN...	143	DILM150 (RAC240)	0	10	50	DX-EMC34-180	25	50	75
DG1-32170FN...	170	DILM170 (RAC240)	0	10	50	DX-EMC34-180	25	50	75
DG1-32211FN...	211	DILM185A/22 (RAC240)	0	10	50	DX-EMC34-250	25	50	75
DG1-32248FN...	248	DILM185A/22 (RAC240)	0	10	50	DX-EMC34-250	25	50	75

externer EMV-Filter (ableitstromarm)	Netzdrössel			u_k	Motordrössel	Sinusfilter	Allpoliger Sinusfilter	
	zulässige Leistungs- länge für C1	zulässige Leistungs- länge für C2	zulässige Leistungs- länge für C3					
	m	m	m					
DX-EMC34-008-L	5	25	50	DX-LN3-004	7,5%	DX-LM3-008	DX-SIN3-004	DX-SIN3-006-A
DX-EMC34-008-L	5	25	50	DX-LN3-006	4,9%	DX-LM3-008	DX-SIN3-010	DX-SIN3-006-A
DX-EMC34-008-L	5	25	50	DX-LN3-010	2,9%	DX-LM3-008	DX-SIN3-010	DX-SIN3-013-A
DX-EMC34-008-L	5	25	50	Interne Zwischenkreisdrossel	5%	DX-LM3-008	DX-SIN3-004	DX-SIN3-006-A
DX-EMC34-008-L	5	25	50	Interne Zwischenkreisdrossel	5%	DX-LM3-008	DX-SIN3-010	DX-SIN3-006-A
DX-EMC34-008-L	5	25	50	Interne Zwischenkreisdrossel	5%	DX-LM3-008	DX-SIN3-010	DX-SIN3-013-A
DX-EMC34-008-L	5	25	50	Interne Zwischenkreisdrossel	5%	DX-LM3-008	DX-SIN3-010	DX-SIN3-013-A
DX-EMC34-016-L	5	25	50	Interne Zwischenkreisdrossel	5%	DX-LM3-011	DX-SIN3-016	DX-SIN3-013-A
DX-EMC34-016-L	5	25	50	Interne Zwischenkreisdrossel	5%	DX-LM3-016	DX-SIN3-016	DX-SIN3-013-A
DX-EMC34-030-L	5	25	50	Interne Zwischenkreisdrossel	5%	DX-LM3-035	DX-SIN3-023	DX-SIN3-024-A
DX-EMC34-030-L	5	25	50	Interne Zwischenkreisdrossel	5%	DX-LM3-035	DX-SIN3-032	DX-SIN3-046-A
DX-EMC34-042-L	5	25	50	Interne Zwischenkreisdrossel	5%	DX-LM3-035	DX-SIN3-032	DX-SIN3-046-A
DX-EMC34-055-L	5	25	50	Interne Zwischenkreisdrossel	5%	DX-LM3-050	DX-SIN3-048	
DX-EMC34-075-L	5	25	50	Interne Zwischenkreisdrossel	5%	DX-LM3-063	DX-SIN3-061	
DX-EMC34-075-L	5	25	50	Interne Zwischenkreisdrossel	5%	DX-LM3-080	DX-SIN3-090	
DX-EMC34-100-L	5	25	50	Interne Zwischenkreisdrossel	5%	DX-LM3-100	DX-SIN3-090	
DX-EMC34-130-L	5	25	50	Interne Zwischenkreisdrossel	5%	DX-LM3-150	DX-SIN3-115	
DX-EMC34-180-L	5	25	50	Interne Zwischenkreisdrossel	5%	DX-LM3-150	DX-SIN3-150	
DX-EMC34-180-L	5	25	50	Interne Zwischenkreisdrossel	5%	DX-LM3-180	DX-SIN3-180	
DX-EMC34-250-L	5	25	50	Interne Zwischenkreisdrossel	5%	DX-LM3-220	DX-SIN3-250	
DX-EMC34-250-L	5	25	50	Interne Zwischenkreisdrossel	5%	DX-LM3-260	DX-SIN3-250	
DX-EMC34-075-L	5	25	50	Interne Zwischenkreisdrossel	5%	DX-LM3-063	DX-SIN3-061	
DX-EMC34-075-L	5	25	50	Interne Zwischenkreisdrossel	5%	DX-LM3-080	DX-SIN3-090	
DX-EMC34-100-L	5	25	50	Interne Zwischenkreisdrossel	5%	DX-LM3-100	DX-SIN3-090	
DX-EMC34-130-L	5	25	50	Interne Zwischenkreisdrossel	5%	DX-LM3-150	DX-SIN3-115	
DX-EMC34-180-L	5	25	50	Interne Zwischenkreisdrossel	5%	DX-LM3-150	DX-SIN3-150	
DX-EMC34-180-L	5	25	50	Interne Zwischenkreisdrossel	5%	DX-LM3-180	DX-SIN3-180	
DX-EMC34-250-L	5	25	50	Interne Zwischenkreisdrossel	5%	DX-LM3-220	DX-SIN3-250	
DX-EMC34-250-L	5	25	50	Interne Zwischenkreisdrossel	5%	DX-LM3-260	DX-SIN3-250	

2.6

Frequenzumrichter DG1 bis 160 kW

DG1 Externe Komponenten

Typ	Hohe Überlast (150%)		interner EMV-Filter			externer EMV-Filter			
	Bemessungs- betriebsstrom	Optionales Netzschütz	zulässige Leis- tungslän- ge für C1	zulässige Leis- tungslän- ge für C2	zulässige Leis- tungslän- ge für C3	zulässige Leis- tungslän- ge für C1	zulässige Leis- tungslän- ge für C2	zulässige Leis- tungslän- ge für C3	
	I_e		m	m	m	m	m	m	
400 V mit EMV-Filter, mit Bremschopper, IP20									
DG1-342D2EB-C20C	2,2	DILM7-10 (230V50HZ,240V60HZ)	0	0	0	DX-EMC34-008	25	50	75
DG1-343D3EB-C20C	3,3	DILM7-10 (230V50HZ,240V60HZ)	0	0	0	DX-EMC34-008	25	50	75
DG1-344D3EB-C20C	4,3	DILM7-10 (230V50HZ,240V60HZ)	0	0	0	DX-EMC34-008	25	50	75
DG1-345D6EB-C20C	5,6	DILM7-10 (230V50HZ,240V60HZ)	0	0	0	DX-EMC34-008	25	50	75
400 V mit EMV-Filter, mit Bremschopper, IP21/IP54									
DG1-342D2FB...	2,2	DILM7-10 (230V50HZ,240V60HZ)	0	10	50	DX-EMC34-008	25	50	75
DG1-343D3FB...	3,3	DILM7-10 (230V50HZ,240V60HZ)	0	10	50	DX-EMC34-008	25	50	75
DG1-344D3FB...	4,3	DILM7-10 (230V50HZ,240V60HZ)	0	10	50	DX-EMC34-008	25	50	75
DG1-345D6FB...	5,6	DILM7-10 (230V50HZ,240V60HZ)	0	10	50	DX-EMC34-008	25	50	75
DG1-347D6FB...	7,6	DILM7-10 (230V50HZ,240V60HZ)	0	10	50	DX-EMC34-008	25	50	75
DG1-349D0FB...	9	DILM7-10 (230V50HZ,240V60HZ)	0	10	50	DX-EMC34-016	25	50	75
DG1-34012FB...	12	DILM7-10 (230V50HZ,240V60HZ)	0	10	50	DX-EMC34-016	25	50	75
DG1-34016FB...	16	DILM7-10 (230V50HZ,240V60HZ)	0	10	50	DX-EMC34-016	25	50	75
DG1-34023FB...	23	DILM17-10 (230V50HZ,240V60HZ)	0	10	50	DX-EMC34-030	25	50	75
DG1-34031FB...	31	DILM17-10 (230V50HZ,240V60HZ)	0	10	50	DX-EMC34-042	25	50	75
DG1-34038FB...	38	DILM17-10 (230V50HZ,240V60HZ)	0	10	50	DX-EMC34-042	25	50	75
DG1-34046FB...	46	DILM40 (230V50HZ,240V60HZ)	0	10	50	DX-EMC34-055	25	50	75
DG1-34061FB...	61	DILM50 (230V50HZ,240V60HZ)	0	10	50	DX-EMC34-075	25	50	75
DG1-34072FB...	72	DILM65 (230V50HZ,240V60HZ)	0	10	50	DX-EMC34-075	25	50	75
DG1-34087FB...	87	DILM80 (230V50HZ,240V60HZ)	0	10	50	DX-EMC34-100	25	50	75
DG1-34105FB...	105	DILM95 (230V50HZ,240V60HZ)	0	10	50	DX-EMC34-130	25	50	75
DG1-34140FB...	140	DILM150 (RAC240)	0	10	50	DX-EMC34-180	25	50	75
DG1-34170FB...	170	DILM170 (RAC240)	0	10	50	DX-EMC34-180	25	50	75
DG1-34205FB...	205	DILM185A/22 (RAC240)	0	10	50	DX-EMC34-250	25	50	75
DG1-34245FB...	245	DILM185A/22 (RAC240)	0	10	50	DX-EMC34-250	25	50	75
400 V mit EMV-Filter, ohne Bremschopper, IP21/IP54									
DG1-34061FN...	61	DILM50 (230V50HZ,240V60HZ)	0	10	50	DX-EMC34-075	25	50	75
DG1-34072FN...	72	DILM65 (230V50HZ,240V60HZ)	0	10	50	DX-EMC34-075	25	50	75
DG1-34087FN...	87	DILM80 (230V50HZ,240V60HZ)	0	10	50	DX-EMC34-100	25	50	75
DG1-34105FN...	105	DILM95 (230V50HZ,240V60HZ)	0	10	50	DX-EMC34-130	25	50	75
DG1-34140FN...	140	DILM150 (RAC240)	0	10	50	DX-EMC34-180	25	50	75
DG1-34170FN...	170	DILM170 (RAC240)	0	10	50	DX-EMC34-180	25	50	75
DG1-34205FN...	205	DILM185A/22 (RAC240)	0	10	50	DX-EMC34-250	25	50	75
DG1-34245FN...	245	DILM185A/22 (RAC240)	0	10	50	DX-EMC34-250	25	50	75

externer EMV-Filter (ableitstromarm)	Netzdrossel			Motordrossel	Sinusfilter	Allpoliger Sinus- filter		
	zulässige Leistungs- länge für C1	zulässige Leistungs- länge für C2	zulässige Leistungs- länge für C3					
	m	m	m					
DX-EMC34-008-L	5	25	50	DX-LN3-004	7,5%	DX-LM3-008	DX-SIN3-004	DX-SIN3-006-A
DX-EMC34-008-L	5	25	50	DX-LN3-004	7,5%	DX-LM3-008	DX-SIN3-004	DX-SIN3-006-A
DX-EMC34-008-L	5	25	50	DX-LN3-006	4,9%	DX-LM3-008	DX-SIN3-010	DX-SIN3-006-A
DX-EMC34-008-L	5	25	50	DX-LN3-006	4,9%	DX-LM3-008	DX-SIN3-010	DX-SIN3-006-A
DX-EMC34-008-L	5	25	50	DC choke internal	5%	DX-LM3-008	DX-SIN3-004	DX-SIN3-006-A
DX-EMC34-008-L	5	25	50	DC choke internal	5%	DX-LM3-008	DX-SIN3-004	DX-SIN3-006-A
DX-EMC34-008-L	5	25	50	DC choke internal	5%	DX-LM3-008	DX-SIN3-010	DX-SIN3-006-A
DX-EMC34-008-L	5	25	50	DC choke internal	5%	DX-LM3-008	DX-SIN3-010	DX-SIN3-006-A
DX-EMC34-008-L	5	25	50	DC choke internal	5%	DX-LM3-008	DX-SIN3-010	DX-SIN3-013-A
DX-EMC34-016-L	5	25	50	DC choke internal	5%	DX-LM3-011	DX-SIN3-010	DX-SIN3-013-A
DX-EMC34-016-L	5	25	50	DC choke internal	5%	DX-LM3-016	DX-SIN3-016	DX-SIN3-013-A
DX-EMC34-016-L	5	25	50	DC choke internal	5%	DX-LM3-016	DX-SIN3-016	DX-SIN3-024-A
DX-EMC34-030-L	5	25	50	DC choke internal	5%	DX-LM3-035	DX-SIN3-023	DX-SIN3-024-A
DX-EMC34-042-L	5	25	50	DC choke internal	5%	DX-LM3-035	DX-SIN3-032	DX-SIN3-046-A
DX-EMC34-042-L	5	25	50	DC choke internal	5%	DX-LM3-050	DX-SIN3-048	DX-SIN3-046-A
DX-EMC34-055-L	5	25	50	DC choke internal	5%	DX-LM3-050	DX-SIN3-048	DX-SIN3-046-A
DX-EMC34-075-L	5	25	50	DC choke internal	5%	DX-LM3-063	DX-SIN3-061	
DX-EMC34-075-L	5	25	50	DC choke internal	5%	DX-LM3-080	DX-SIN3-072	
DX-EMC34-100-L	5	25	50	DC choke internal	5%	DX-LM3-100	DX-SIN3-090	
DX-EMC34-130-L	5	25	50	DC choke internal	5%	DX-LM3-150	DX-SIN3-115	
DX-EMC34-180-L	5	25	50	DC choke internal	5%	DX-LM3-150	DX-SIN3-150	
DX-EMC34-180-L	5	25	50	DC choke internal	5%	DX-LM3-180	DX-SIN3-180	
DX-EMC34-250-L	5	25	50	DC choke internal	5%	DX-LM3-220	DX-SIN3-250	
DX-EMC34-250-L	5	25	50	DC choke internal	5%	DX-LM3-260	DX-SIN3-250	
DX-EMC34-075-L	5	25	50	DC choke internal	5%	DX-LM3-063	DX-SIN3-061	
DX-EMC34-075-L	5	25	50	DC choke internal	5%	DX-LM3-080	DX-SIN3-072	
DX-EMC34-100-L	5	25	50	DC choke internal	5%	DX-LM3-100	DX-SIN3-090	
DX-EMC34-130-L	5	25	50	DC choke internal	5%	DX-LM3-150	DX-SIN3-115	
DX-EMC34-180-L	5	25	50	DC choke internal	5%	DX-LM3-150	DX-SIN3-150	
DX-EMC34-180-L	5	25	50	DC choke internal	5%	DX-LM3-180	DX-SIN3-180	
DX-EMC34-250-L	5	25	50	DC choke internal	5%	DX-LM3-220	DX-SIN3-250	
DX-EMC34-250-L	5	25	50	DC choke internal	5%	DX-LM3-260	DX-SIN3-250	

2.6

Frequenzumrichter DG1 bis 160 kW

DG1 Externe Komponenten

Typ	Hohe Überlast (150%)		interner EMV-Filter			Netzdrossel	u _k
	Bemessungs- betriebsstrom I _e	Optionales Netzschütz	zulässige Leistungslänge für C1	zulässige Leistungslänge für C2	zulässige Leistungslänge für C3		
A			m	m	m		
575 V mit EMV-Filter, mit Bremschopper, IP21/IP54							
DG1-353D3FB...	3,3	DILM7-10 (230V50HZ,240V60HZ)	0	0	10	DC choke internal	5%
DG1-354D5FB...	4,5	DILM7-10 (230V50HZ,240V60HZ)	0	0	10	DC choke internal	5%
DG1-357D5FB...	7,5	DILM7-10 (230V50HZ,240V60HZ)	0	0	10	DC choke internal	5%
DG1-35010FB...	10	DILM7-10 (230V50HZ,240V60HZ)	0	0	10	DC choke internal	5%
DG1-35013FB...	13,5	DILM7-10 (230V50HZ,240V60HZ)	0	0	10	DC choke internal	5%
DG1-35018FB...	18	DILM7-10 (230V50HZ,240V60HZ)	0	0	10	DC choke internal	5%
DG1-35022FB...	22	DILM7-10 (230V50HZ,240V60HZ)	0	0	10	DC choke internal	5%
DG1-35027FB...	27	DILM17-10 (230V50HZ,240V60HZ)	0	0	10	DC choke internal	5%
DG1-35034FB...	34	DILM17-10 (230V50HZ,240V60HZ)	0	0	10	DC choke internal	5%
DG1-35041FB...	41	DILM25-10 (230V50HZ,240V60HZ)	0	0	10	DC choke internal	5%
DG1-35052FB...	52	DILM50 (230V50HZ,240V60HZ)	0	0	10	DC choke internal	5%
DG1-35062FB...	62	DILM50 (230V50HZ,240V60HZ)	0	0	10	DC choke internal	5%
DG1-35080FB...	80	DILM65 (230V50HZ,240V60HZ)	0	0	10	DC choke internal	5%
DG1-35100FB...	100	DILM95 (230V50HZ,240V60HZ)	0	0	10	DC choke internal	5%
DG1-35125FB...	125	DILM115 (RAC240)	0	0	10	DC choke internal	5%
DG1-35144FB...	144	DILM150 (RAC240)	0	0	10	DC choke internal	5%
DG1-35208FB...	208	DILM185A/22 (RAC240)	0	0	10	DC choke internal	5%
575 V mit EMV-Filter, ohne Bremschopper, IP21/IP54							
DG1-35041FN...	41	DILM25-10 (230V50HZ,240V60HZ)	0	0	10	DC choke internal	5%
DG1-35052FN...	52	DILM50 (230V50HZ,240V60HZ)	0	0	10	DC choke internal	5%
DG1-35062FN...	62	DILM50 (230V50HZ,240V60HZ)	0	0	10	DC choke internal	5%
DG1-35080FN...	80	DILM65 (230V50HZ,240V60HZ)	0	0	10	DC choke internal	5%
DG1-35100FN...	100	DILM95 (230V50HZ,240V60HZ)	0	0	10	DC choke internal	5%
DG1-35125FN...	125	DILM115 (RAC240)	0	0	10	DC choke internal	5%
DG1-35144FN...	144	DILM150 (RAC240)	0	0	10	DC choke internal	5%
DG1-35208FN...	208	DILM185A/22 (RAC240)	0	0	10	DC choke internal	5%

Motordrossel Sinusfilter Allpoliger Sinusfilter

DX-LM3-008	DX-SIN3-004	DX-SIN3-006-A
DX-LM3-008	DX-SIN3-010	DX-SIN3-006-A
DX-LM3-008	DX-SIN3-010	DX-SIN3-013-A
DX-LM3-011	DX-SIN3-010	DX-SIN3-013-A
DX-LM3-016	DX-SIN3-016	DX-SIN3-024-A
DX-LM3-035	DX-SIN3-023	DX-SIN3-024-A
DX-LM3-035	DX-SIN3-023	DX-SIN3-024-A
DX-LM3-035	DX-SIN3-032	DX-SIN3-046-A
DX-LM3-035	DX-SIN3-037	DX-SIN3-046-A
DX-LM3-050	DX-SIN3-048	DX-SIN3-046-A
DX-LM3-063	DX-SIN3-061	
DX-LM3-063	DX-SIN3-072	
DX-LM3-080	DX-SIN3-090	
DX-LM3-100	DX-SIN3-115	
DX-LM3-150	DX-SIN3-150	
DX-LM3-150	DX-SIN3-150	
DX-LM3-220	DX-SIN3-250	
DX-LM3-050	DX-SIN3-048	DX-SIN3-046-A
DX-LM3-063	DX-SIN3-061	
DX-LM3-063	DX-SIN3-072	
DX-LM3-080	DX-SIN3-090	
DX-LM3-100	DX-SIN3-115	
DX-LM3-150	DX-SIN3-150	
DX-LM3-150	DX-SIN3-150	
DX-LM3-220	DX-SIN3-250	

Technische Daten

	Einheit	Wert
Allgemeines		
Produktstandard		IEC/EN 61800-2
Produktionsstandard		RoHS, ISO 9001
Sicherheit		IEC/EN 61800-5, IEC/EN 60950-1: SELF
Funktörgrad		IEC/EN 61800-3
integrierte Funkentstörfilter		Ja, C2
Funktörklasse (EMV)		C1 (mit externem Filter, nur leitungsgebunden), C2, C3; abhängig von der Motorleitungslänge, der Anschlussleistung und der Umgebung. Gegebenenfalls sind externe Funkentstörfilter (Option) erforderlich.
Funktörklasse (EMV), externe Filter		Option externer Funkentstörfilter für größere Motorleitungslängen und beim Einsatz in anderer EMV-Umgebung
Umgebung (EMV)		1. und 2. Umgebung nach EN 61800-3
erste Umgebung		Ja
zweite Umgebung		Ja
maximal zulässige Motorleitungslänge mit internem Filter		C2 ≤ 10 m C3 ≤ 50 m DG1-35...: C3 ≤ 10 m
Immunität		EN 61800-3:2004+A1-2012, erste und zweite Umgebung
Emmissionen		EN 61800-3:2004+A1-2012, Kategorie C2
Elektrostatische Entladung (ESD)		IEC 61000-4-2, 4 kV Kontakt, 8 kV Luft, Zweite Umgebung, Kriterium B
Schnelle Transienten (Burst)		IEC 61000-4-4, 2 kV/5 kHz, Zweite Umgebung, Kriterium B
Dielectrical strength		Eingang zu Ausgang: 3600 V AC/5100 V DC Eingang zur Erde: 2000 V AC/2828 V DC
THD		
((Baugrößenabhängig))		
Akustik		
Average noise level (cooling fan) sound power level in dB(A)		TBD
Noise Level		EN 61800-5-1 (2007)
Klimafestigkeit		
Klimafestigkeit		< 95%, mittlere relative Feuchte (RH), nicht kondensierend, nicht korrosiv
Umgebungstemperatur		
110% Überlast (1 min./10 min.)	°C	-30 - +40 (max. +55 mit 1% Derating pro Kelvin Temperaturerhöhung)
150% Überlast (1 min./10 min.)	°C	-30 - +50 (max. +60 mit 1% Derating pro Kelvin Temperaturerhöhung)
T _{min}	°C	-30
T _{max}	°C	60
Umgebungsbedingungen		
		IEC 60068-2-60 Test Parameter: Flowing mixed gas corrosion test, Method 1 (H2S [hydrogen sulfide] and SO2 [sulfur dioxide])
Umgebungsluft nach IEC/EN 60721-3-3 ((Klasse nach EN60721-3-3 fehlt))		3C2, 3S2
Lagertemperatur	°C	-40 - +70
Aufstellungshöhe		by voltage
zulässige Netzformen		TN-S, TN-C, TN-C-S, TT, IT
Einbaulage		senkrecht
Schutzart		
		EN 60529:1992
DG1-...-C21C		IP21 / NEMA Type 1
DG1-...-C54C		IP54 / NEMA Type 12 (Keypad erforderlich)
Berührungsschutz		BGV A3 (VBG4, finger- und handrücksicher)
Überspannungskategorie		III
Verschmutzungsgrad		2
Schockfestigkeit		EN 61800-5-1, EN 60068-2-27 UPS Fall-Test (für Gewichte innerhalb des UPS Rahmens) Lagerung und Transport: maximum 15 g, 11 ms (in der Verpackung)

	Einheit	Wert
Hauptstromkreis		
Bemessungsbetriebsspannung (dreiphasig)		
DG1-32...	V	208 (-10%) - 240 (+10%)
DG1-34...	V	380 (-10%) - 500 (+10%)
DG1-35...	V	500 (-10%) - 600 (+10%)
Toleranz up	%	10
Toleranz dwn	%	15
Netzfrequenz	Hz	50/60
Toleranz	%	10
Netzfrequenzbereich	Hz	45 - 66
Netzeinschalthäufigkeit		maximal einmal alle 60 Sekunden
Überlastfähigkeit		Überlastzyklus für 60 s alle 600 s
IL (1 min./10 min.)	%	110
IH (1 min./10 min.)	%	150
Kommentar		Bemessungsbetriebsstrom bei Standard Schaltfrequenz und einer Umgebungstemperatur von +50°C für 150% Überlast und +40°C für 110% Überlast
kurzzeitige Überlastfähigkeit (2 sec / 20 sec)	%	200
Peak-Überlast Zyklus		für 2 Sekunden alle 20 Sekunden
Ausgangsspannung bei U_e	V	0 - U_{in}
Integrierte Zwischenkreisdrossel	u_k %	5
Bemessungsstoßspannungsfestigkeit	U_{imp}	1,2/50 μ s
Bemessungsisolationsspannung U_i	V	
Steuerstromkreis		
externe Steuerspannung	U_c V	24 V DC (max. 250 mA inkl. Optionen)
zulässige Restwelligkeit		
Sollwertspannung		
Analogeingang 1 (Spannung)	V DC	0 - 10, 2 - 10, variabel - 10
Analogeingang 2 (Spannung)	V DC	0 - 10, 2 - 10, variabel - 10, -10 - +10, variabel negativ bis variabel positiv
Analogeingang 1&2 (Strom)	mA	0 - 20, 4 - 20, variabel - 20
Interne Sollwertspannung		10 V DC (max. 10 mA)
Sollwertvorgabe (Auflösung)		
Analogeingang	%	0,1% (10-bit), Genauigkeit +1%
Keypadvorgabe	Hz	0,01
Frequenzauflösung	Hz	0,01
Frequenzumrichterfunktionen		
Rampenzeiten		
Hochlauf	s	0,1 - 3000
Verzögerung	s	0,1 - 3000
Regelungsarten		U/f-Steuerung Drehzahlsteuerung mit Schlupfkompensation sensorlose Vektorregelung (SLV) Drehmomentregelung
Eingänge / Ausgänge		
Digitaleingänge		8, parametrierbar, max. 30 V DC
Digitalausgänge		1, parametrierbar, 24 V DC
Analogeingänge		2, parametrierbar, 0 - 10 V DC, 2 - 10 V DC, -10 - +10 V DC, 0/4 - 20 mA
Analogausgänge		2, parametrierbar, 0 - 10 V, 0/4 - 20 mA
Relais		3, parametrierbar, 2 Wechsler und 1 Schließer, 6 A (240 V AC) / 6 A (24 V DC)
Kommunikation		
on-board		Modbus RTU, Modbus TCP, BACnet MS/TP, Ethernet IP
optional		Profibus, CAN, DeviceNet, SmartwireDT, i.V.: Profinet
SmartWire-DT Anbindung		DXG-NET-SWD
Fehlerstromschutz		RCD Type B (allstromsensitiv)
Sicherheitsfunktionen		STO (Safe Torque Off, SIL1, PLc Cat 1)
Echtzeituhr		Ja
Steckbare Klemmleisten		Ja
Bedieneinheit (...-C...)		mehrzeiliges LCD-Bedienfeld, abnehmbar, abgesetzt montierbar
Display		Ja
Bedienfeld		Ja
Frequenzumrichteraufbau		Frequenzumrichter mit Gleichspannungszwischenkreis, Zwischenkreisdrossel und IGBT-Wechselrichter
Umrichterart		U-Umrichter
Einsatzgebiet		für normale vierpolige, innen- und außenbelüftete Drehstrom-Asynchronmotoren mit 1500 min ⁻¹ bei 50 Hz bzw. 1800 min ⁻¹ bei 60 Hz

2.6

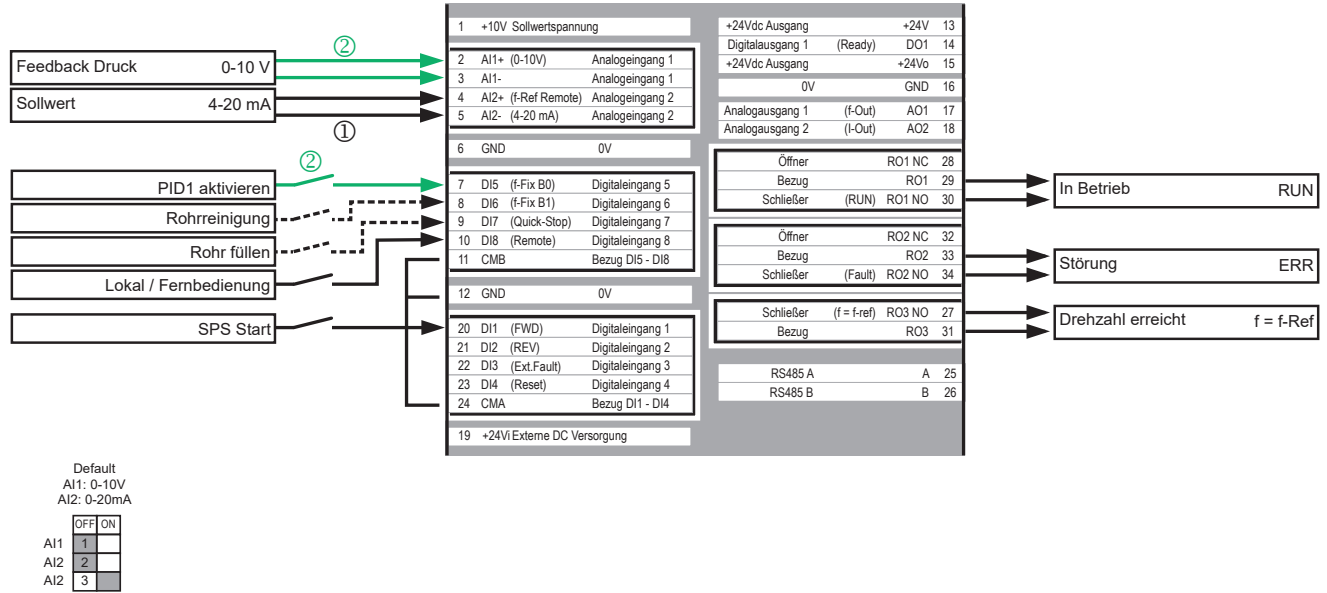
Frequenzumrichter DG1 bis 160 kW

Anschlussbeispiele

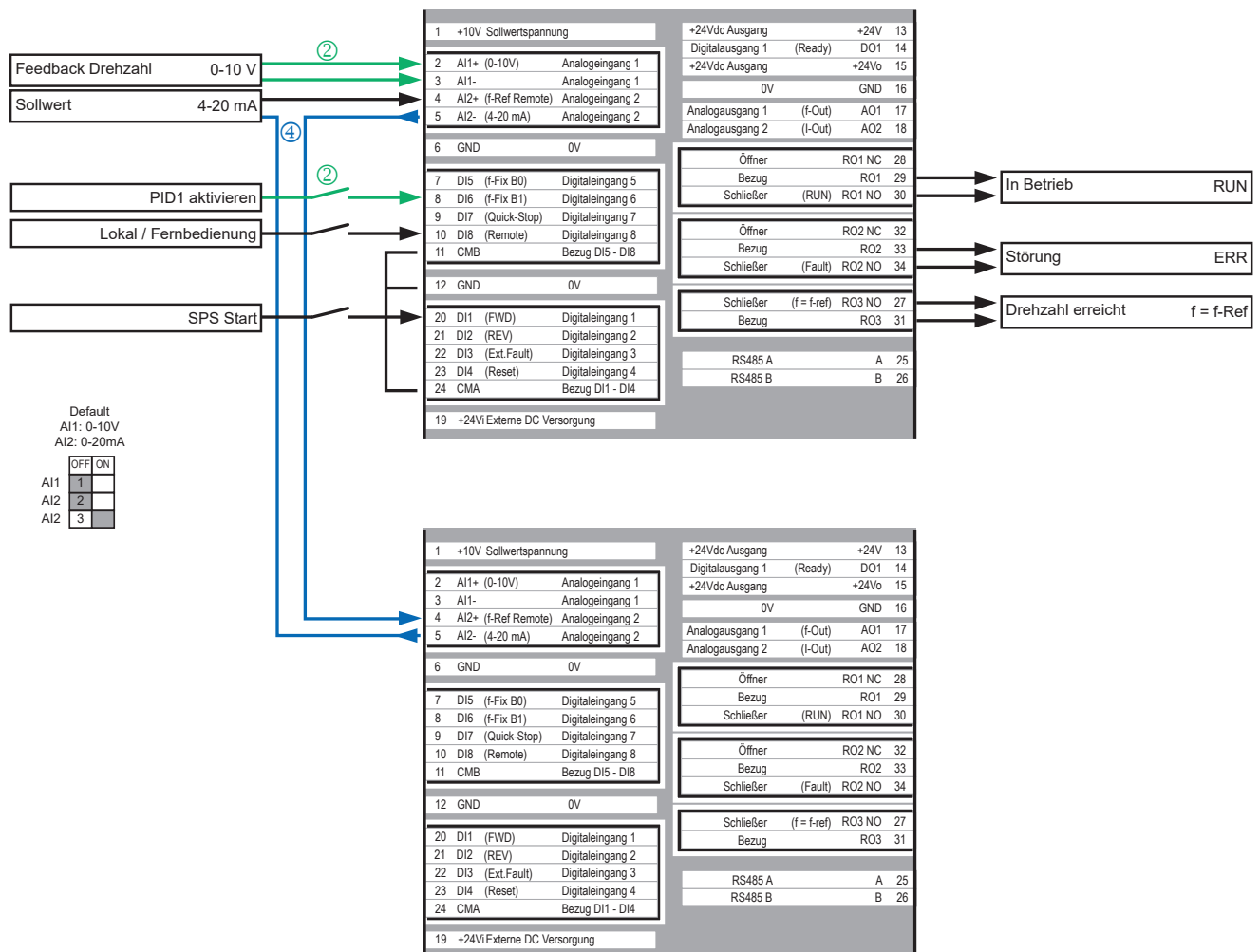
Anschlussbeispiele

Anschlussbeispiel für den DG1 mit folgenden Funktionen:

- ① Sollwertvorgabe über externen analogen Sollwert AI2
- ② Istwertrückführung über AI1 und PID Regelung

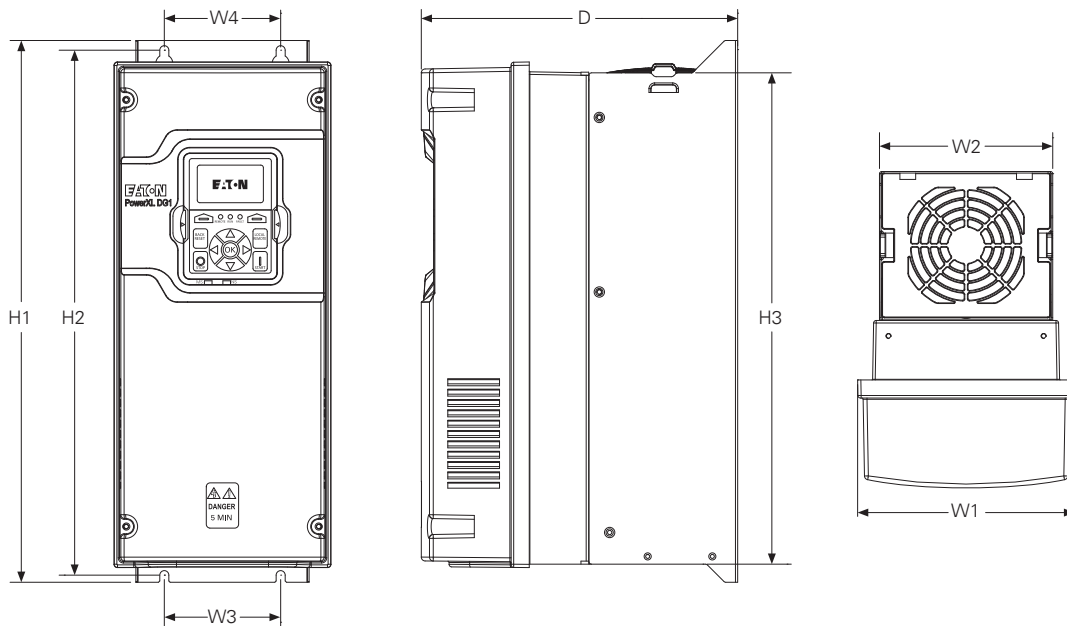


Anschlussbeispiel für einen Master-Follower Betrieb. Es wird die Droop Funktion eingesetzt ④
Auch hier gilt das gleiche für die Sollwertvorgabe / PID-Nutzung wie im vorherigen Beispiel.

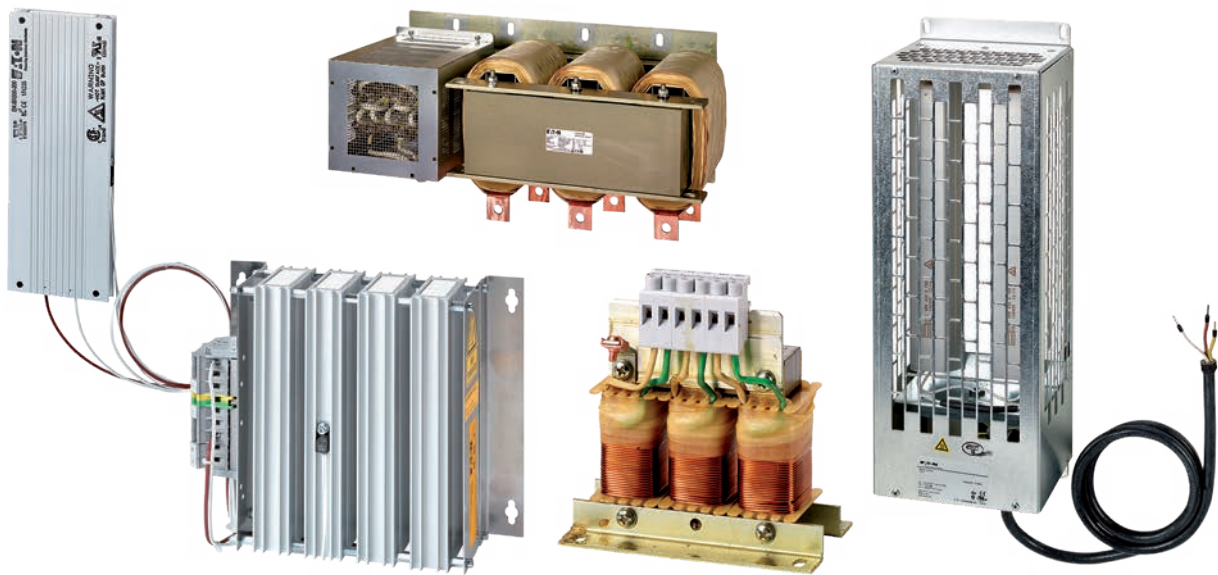


Abmessungen und Gewichte

DG1



Baugröße	D	H1	H2	H3	W1	W2	W3	W4	Ø	Gewicht
	mm	mm	mm	mm	mm	mm	mm	mm	mm	kg
FR0	173,5	268,7	258,0	242,3	127,0	126,3	108,3	108,3	7,0	2,0
FR1	200,9	327,0	312,0	292,0	153,0	122,0	100,0	100,0	7,0	6,5
FR2	244,7	419,0	406,0	380,0	167,8	134,0	90,0	90,0	7,0	10,6
FR3	265,1	558,0	545,0	518,5	204,6	184,0	125,0	125,0	9,0	22,6
FR4	294,0	630,0	617,5	590,7	237,7	232,0	205,0	205,0	9,0	35,2
FR5	340,7	888,5	753,0	707,0	288,0	282,0	220,0	220,0	9,0	70,0
FR6	371,1	1035,1	845,1	797,1	485,9	480,1	400,1	400,1	9,0	112,0



Allgemeines Zubehör und Projektierung

Mit dem PowerXL-Drehzahlstarter und den PowerXL-Frequenzumrichtern sind Sie für die allgemeinen Anforderungen an ein drehzahlveränderbares Antriebssystem (Power Drive Systems, PDS) bestens gerüstet. Kompaktheit und unmittelbare Eignung zeichnen die jeweiligen Geräte Reihen für die meisten Anwendungen am Weltmarkt aus.

Mit zusätzlichen Optionen wie Netzdrosseln, Motordrosseln, Sinusfiltern und Bremswiderständen können zudem beispielsweise die netzseitigen Anschlussbedingungen, die EMV-Umgebung und die Anwendbarkeit der Geräte erweitert werden.



2.7 Allgemeines Zubehör

Beschreibung	214
Bestellen	215
Netzdrossel	215
Passive Oberwellenfilter 400 V / Funkentstörfilter	216
Funkentstörfilter	217
Motordrossel	219
Sinusfilter	220
Allpolige Sinusfilter 400 V	221
Bremswiderstände	222
Projektieren	226
Komponenten eines Power Drives Systems (PDS)	226
Allgemeine Informationen zur Projektierung	227
Anschlussbeispiel für DM1	229

Beschreibung

Bei der Auslegung ist der Spannungsabfall an den Drosseln und Filtern zu berücksichtigen. Pauschal können für alle Geräte 5% Spannungsabfall angesetzt werden, für genaue Daten im Einzelfall kontaktieren sie bitte Eaton.

Netzdrosseln DX-LN...

DX-LN1...: 1-phasig, max. 260 V, 50/60 Hz, 6 - 32 A
DX-LN3...: 3-phasig, max. 550 V, 50/60 Hz, 4 - 450 A

Passive Oberwellenfilter DX-PHF...

- 3-phasig, 0 - 520 V, 0 - 150 Hz, 10 - 433 A
- Mit einem Oberwellenfilter lässt sich der THDi über den typischen Betriebsbereich auf unter 8% senken. Oberhalb 50% Drehzahl sinkt der Wert bis auf 5%.

Funkentstörfilter DX-EMC...

Ableitstrom normale Filter 20 - 37 mA, ableitstromarm < 7 mA, super ableitstromarm < 3 mA (230 V) bzw. < 0,4 mA (400 V) Bei kleineren Ableitströmen verringert sich die nutzbare Motorleitungslänge. Für genaue Daten im Einzelfall kontaktieren sie bitte Eaton.

Eingemessene und zugeordnete Funkentstörfilter für die Gerätereihen DA1, DC1 DX-EMC12...: 1-phasig, mit konfektionierten Anschlussleitungen
DX-EMC12...-SL: 1-phasig, 4 - 55 A, super ableitstromarm
DX-EMC34...: 3-phasig, 8 - 750 A
DX-EMC34...-L: 3-phasig, 8 - 750 A, ableitstromarm
DX-EMC34...-SL: 3-phasig, 8 - 250 A, super ableitstromarm
DX-EMC44...-L: 4-polig, 8 - 250 A, ableitstromarm mit gefiltertem Neutralleiter

Motordrosseln DX-LM3...

DX-LM3...: 3-phasig, max. 750 V, 0 - 400 Hz, 5 - 450 A

Sinusfilter DX-SIN3...

DX-SIN3...: 3-phasig, 0 - 520 V, 0 - 150 Hz, 4 - 480 A
Sinusfilter erfordern beim Frequenzumrichter eine feste Einstellung der Taktfrequenz im Bereich von 4 - 8 kHz.

Allpolige Sinusfilter DX-SIN3...-A

DX-SIN3...: 3-phasig, 0 - 520 V, 0 - 150 Hz, 1,3 - 110 A
Sinusfilter erfordern beim Frequenzumrichter eine feste Einstellung der Taktfrequenz im Bereich von 4 - 8 kHz. Mit allpoligen Filtern ist die maximale Leitungslänge bei Frequenzumrichtern nur noch durch den Spannungsabfall auf der Leitung begrenzt.

Bremswiderstand DX-BR...

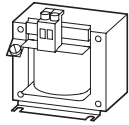
- mit konfektionierten Anschlussleitungen für den Einbau in die Gerätereihen DA1, DC1
- mit 1 m langen Anschlusskabel, Temperaturüberwachungsschalter, 75 - 400 Ω, 0,4 - 1,6 kW
- mit Temperaturüberwachungsschalter, 2 - 100 Ω, 0,2 - 102,4 kW

Bestellen

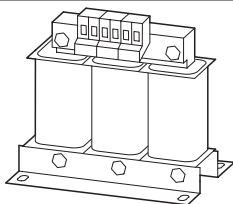
Bemessungs- betriebsstrom	Induktivität	maximale Verlustleistung	verwendbar für	Typ Artikel-Nr.	VPE
I_e	L	P _v			
A	mH	W			

Netzdrossel

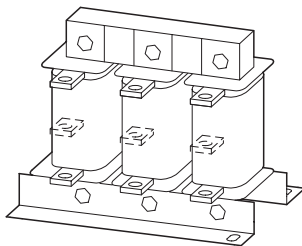
Umgebungstemperatur: + 40°C, max. 70°C mit Derating



einphasig max. zulässige Anschlussspannung V AC: 260 V + 0% (50/60 Hz)					
5,8	5,05	9	DE1, DC1, DM1	DX-LN1-006 269490	1 Stück
8,6	3,41	11	DE1, DC1, DM1	DX-LN1-009 269495	
13	2,25	12	DE1, DC1, DA1, DM1	DX-LN1-013 269496	
18	1,63	17	DE1, DC1, DA1, DM1	DX-LN1-018 269497	
24	1,22	20	DE1, DC1, DA1, DM1	DX-LN1-024 269498	
32	0,92	24	DC1, DM1	DX-LN1-032 169791	



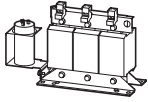
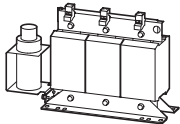
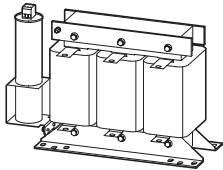
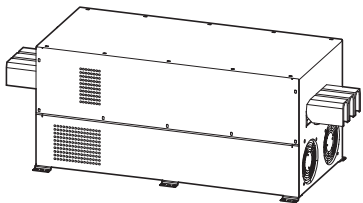
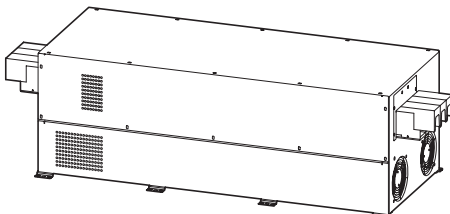
dreiphasig max. zulässige Anschlussspannung V AC: 550 V + 0% (50/60 Hz)					
3,9	7,51	17	DE1, DC1, DA1, DM1	DX-LN3-004 269500	1 Stück
6	4,9	19	DE1, DC1, DA1, DM1	DX-LN3-006 269501	
10	2,94	33	DE1, DC1, DA1, DM1	DX-LN3-010 269502	
16	1,84	44	DE1, DC1, DA1, DM1	DX-LN3-016 269503	
25	1,18	57	DC1, DA1, DM1	DX-LN3-025 269504	
40	0,64	59	DA1, DM1	DX-LN3-040 269505	
50	0,37	58	DA1	DX-LN3-050 269506	
60	0,31	60	DA1	DX-LN3-060 269507	
80	0,23	86	DA1,	DX-LN3-080 269508	
100	0,18	101	DA1	DX-LN3-100 269509	
120	0,15	100	DA1	DX-LN3-120 269510	
160	0,11	140	DA1	DX-LN3-160 269511	
200	0,09	154	DA1	DX-LN3-200 269512	
250	0,07	155	DA1	DX-LN3-250 269513	
300	0,06	196	DA1	DX-LN3-300 269514	
303	0,06	230	DA1	DX-LN3-303 169143	
370	0,05	290	DA1	DX-LN3-370 169144	
450	0,04	300	DA1	DX-LN3-450 169145	

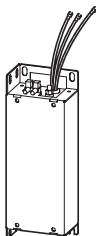



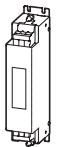
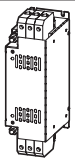
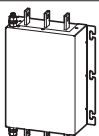
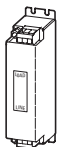

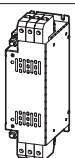
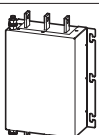
2.7

Allgemeines Zubehör

Passive Oberwellenfilter 400 V / Funkentstörfilter

Beschreibung	Strom A	verwendbar für	Typ Artikel-Nr.	VPE	
Passive Oberwellenfilter 400 V					
	Passive Oberwellenfilter 440V/10A	10	DE1, DC1, DM1, DG1, DH1	DX-PHF34-010 400088	1 Stück
	Passive Oberwellenfilter 440V/19A	19		DX-PHF34-019 400089	
	Passive Oberwellenfilter 440V/26A	26		DX-PHF34-026 400090	
	Passive Oberwellenfilter 440V/35A	35		DX-PHF34-035 400091	
	Passive Oberwellenfilter 440V/44A	44		DX-PHF34-044 400092	
	Passive Oberwellenfilter 440V/72A	73	DA1, DG1, DH1	DX-PHF34-073 400093	
	Passive Oberwellenfilter 440V/102A	102		DX-PHF34-102 400094	
	Passive Oberwellenfilter 440V/144A	144		DX-PHF34-144 400095	
	Passive Oberwellenfilter 440V/180A	180		DX-PHF34-180 400096	
	Passive Oberwellenfilter 440V/217A	217		DX-PHF34-217 400097	
	Passive Oberwellenfilter 440V/289A	289		DX-PHF34-289 400098	
	Passive Oberwellenfilter 440V/325A	325		DX-PHF34-325 400099	
	Passive Oberwellenfilter 440V/370A	370		DX-PHF34-370 400100	
	Passive Oberwellenfilter 440V/433A	433		DX-PHF34-433 400101	

Beschreibung	Strom A	verwendbar für	Typ Artikel-Nr.	VPE	
EMV Unterbaufilter DC1 230 V					
	Unterbau EMV-Filter 240V/14A	14	DE1, DE11, DC1, DM1	DX-EMC12-014-FS1 172273	1 Stück
	Unterbau EMV-Filter 240V/14A	14		DX-EMC12-014-FS2 172275	
	Unterbau EMV-Filter 240V/19A	19		DX-EMC12-019-FS1 172274	
	Unterbau EMV-Filter 240V/25A	25		DX-EMC12-025-FS2 172276	
	Unterbau EMV-Filter 240V/31A	31		DX-EMC12-031-FS3 172277	

Anschlussart	Bemessungs- betriebsstrom I_e A	verwendbar für ¹⁾	Schutzart	Typ Artikel-Nr.	VPE			
Funkentstörfilter								
Einzelauflaufstellung								
dreiphasig, Netzspannung (50/60Hz) ULN [V] max. 520 + 10%, Ableitstrom 20 - 60 mA								
	Schraubklemme, PE-Bolzen	8	DE1, DC1, DA1, DG1, DM1	IP20	DX-EMC34-008 184500	1 Stück		
		16	DE1, DC1, DA1, DG1, DM1		DX-EMC34-016 184501			
		Schraubklemme, PE-Bolzen	30	DC1, DA1, DG1, DM1	IP20	DX-EMC34-030 184502	1 Stück	
			42	DC1, DA1, DG1, DM1		DX-EMC34-042 184503		
			Schraubklemme, PE-Bolzen	55	DC1, DA1, DG1, DM1	IP20	DX-EMC34-055 184504	1 Stück
				75	DA1, DG1		DX-EMC34-075 184505	
	100			DA1, DG1	DX-EMC34-100 172285			
	130				DX-EMC34-130 172286			
	180				DX-EMC34-180 172287			
		Flachkupfer, PE-Bolzen	250		IP00	DX-EMC34-250 172288	1 Stück	
400				DX-EMC34-400 172289				
750				DX-EMC34-750 177636				
Ableitstromarm (6 - 8 mA)								
	Schraubklemme, PE-Bolzen	8	DE1, DC1, DA1, DG1, DM1	IP20	DX-EMC34-008-L 184506	1 Stück		
		16	DE1, DC1, DA1, DG1, DM1		DX-EMC34-016-L 184507			
		Schraubklemme, PE-Bolzen	30	DC1, DA1, DG1, DM1	IP20	DX-EMC34-030-L 184508	1 Stück	
			42	DC1, DA1, DG1, DM1		DX-EMC34-042-L 184509		
			Schraubklemme, PE-Bolzen	55	DC1, DA1, DG1, DM1	IP20	DX-EMC34-055-L 184510	1 Stück
				75	DA1, DG1		DX-EMC34-075-L 184511	
	100			DA1, DG1	DX-EMC34-100-L 174611			
	130				DX-EMC34-130-L 174612			
	180				DX-EMC34-180-L 174613			
		Flachkupfer, PE-Bolzen	250		IP00	DX-EMC34-250-L 174614	1 Stück	
400			DA1, DG1	DX-EMC34-400-L 174615				
750				DX-EMC34-750-L 177637				

Hinweise

¹⁾ Für artikelbezogene Auswahl siehe zugeordnete Schalt- und Schutzorgane.

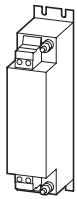
2.7

Allgemeines Zubehör

Funkentstörfilter

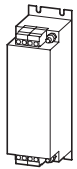
Beschreibung	Strom	verwendbar für	Typ	VPE
	A		Artikel-Nr.	

EMV-Filter 230 V, extra Ableitstromarm (< 0,4 mA)

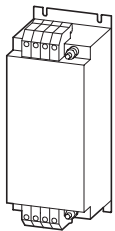


Extra-Ableitstromarme EMV-Filter 240V/4A	4	DE1, DC1, DA1, DM1, DG1	DX-EMC12-004-SL 400102	1 Stück
Extra-Ableitstromarme EMV-Filter 240V/8A	8		DX-EMC12-008-SL 400103	
Extra-Ableitstromarme EMV-Filter 240V/12A	12		DX-EMC12-012-SL 400104	
Extra-Ableitstromarme EMV-Filter 240V/16A	16		DX-EMC12-016-SL 400105	
Extra-Ableitstromarme EMV-Filter 240V/20A	20		DX-EMC12-020-SL 400106	
Extra-Ableitstromarme EMV-Filter 240V/25A	25		DX-EMC12-025-SL 400107	
Extra-Ableitstromarme EMV-Filter 240V/30A	30		DX-EMC12-030-SL 400108	
Extra-Ableitstromarme EMV-Filter 240V/42A	42		DX-EMC12-042-SL 400109	
Extra-Ableitstromarme EMV-Filter 240V/55A	55		DX-EMC12-055-SL 400110	

EMV-Filter 400 V, extra Ableitstromarm (< 0,4 mA)

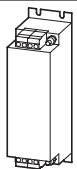


Extra-Ableitstromarme EMV-Filter 440V/8A	8	DE1, DC1, DA1, DM1, DG1	DX-EMC34-008-SL 400111	1 Stück
Extra-Ableitstromarme EMV-Filter 440V/12A	12		DX-EMC34-012-SL 400112	
Extra-Ableitstromarme EMV-Filter 440V/16A	16		DX-EMC34-016-SL 400113	
Extra-Ableitstromarme EMV-Filter 440V/30A	30		DX-EMC34-030-SL 400114	
Extra-Ableitstromarme EMV-Filter 440V/42A	42		DX-EMC34-042-SL 400115	
Extra-Ableitstromarme EMV-Filter 440V/55A	55		DX-EMC34-055-SL 400116	
Extra-Ableitstromarme EMV-Filter 440V/75A	75	DA1, DG1	DX-EMC34-075-SL 400117	
Extra-Ableitstromarme EMV-Filter 440V/100A	100		DX-EMC34-100-SL 400118	
Extra-Ableitstromarme EMV-Filter 440V/130A	130		DX-EMC34-130-SL 400119	
Extra-Ableitstromarme EMV-Filter 440V/180A	180		DX-EMC34-180-SL 400120	
Extra-Ableitstromarme EMV-Filter 440V/250A	250		DX-EMC34-250-SL 400121	

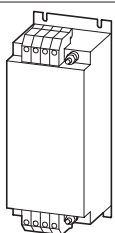


Beschreibung	Strom	verwendbar für	Typ	VPE
	A		Artikel-Nr.	

EMV-Filter 400 V, 4-polig, Ableitstrom 6 - 8 mA



Ableitstromarme EMV-Filter 440V/8A	8	DE1, DC1, DA1, DM1, DG1	DX-EMC44-008-L 400143	1 Stück
Ableitstromarme EMV-Filter 440V/16A	16		DX-EMC44-016-L 400144	
Ableitstromarme EMV-Filter 440V/30A	30		DX-EMC44-030-L 400145	
Ableitstromarme EMV-Filter 440V/42A	42		DX-EMC44-042-L 400146	
Ableitstromarme EMV-Filter 440V/55A	55		DX-EMC44-055-L 400147	
Ableitstromarme EMV-Filter 440V/75A	75	DA1, DG1	DX-EMC44-075-L 400148	
Ableitstromarme EMV-Filter 440V/100A	100		DX-EMC44-100-L 400149	
Ableitstromarme EMV-Filter 440V/130A	130		DX-EMC44-130-L 400150	
Ableitstromarme EMV-Filter 440V/180A	180		DX-EMC44-180-L 400151	
Ableitstromarme EMV-Filter 440V/250A	250		DX-EMC44-250-L 400152	



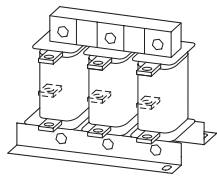
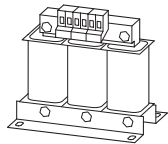
Bemessungs- betriebsstrom	Induktivität	maximale Verlustleistung	verwendbar für	Typ Artikel-Nr.	VPE
I_e	L	P_v			
A	mH	W			

Motordrossel

Umgebungstemperatur: + 40°C, max. 70°C mit Derating

dreiphasig

max. zulässige Anschlussspannung V AC: 750 V + 0% (0 - 400 Hz)

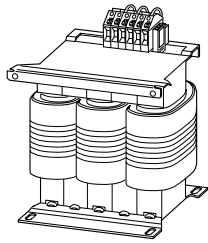
max. zulässige Taktfrequenz: $f_{PWM} \leq 12$ kHz (effektiv)

8	4,1	54	DE1, DC1, DA1, DG1, DM1	DX-LM3-008 269539	1 Stück
11	3	71	DE1, DC1, DA1, DG1, DM1	DX-LM3-011 269541	
16	1,5	78	DE1, DC1, DA1, DG1, DM1	DX-LM3-016 269542	
35	1	116	DC1, DA1, DG1, DM1	DX-LM3-035 269543	
50	0,6	168	DA1, DG1, DM1	DX-LM3-050 269544	
63	0,5	193	DA1, DG1	DX-LM3-063 269545	1 Stück
80	0,5	206	DA1, DG1	DX-LM3-080 269546	
100	0,45	294	DA1, DG1	DX-LM3-100 269547	
150	0,35	424	DA1, DG1	DX-LM3-150 269548	
180	0,3	439	DA1, DG1	DX-LM3-180 269549	
220	0,2	517	DA1, DG1	DX-LM3-220 269560	
260	0,15	520	DA1, DG1	DX-LM3-260 269561	
303	0,15	–	DA1	DX-LM3-303 169146	
370	0,12	–	DA1	DX-LM3-370 169147	
450	0,1	–	DA1	DX-LM3-450 169148	


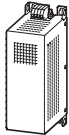
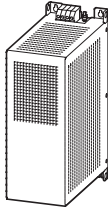
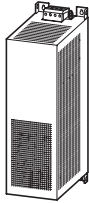
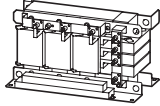
2.7

Allgemeines Zubehör

Sinusfilter



Bemessungs- betriebsstrom	Induktivität	maximale Verlustleistung	verwendbar für	Typ Artikel-Nr.	VPE
I_e	L	P_v			
A	mH	W			
Sinusfilter					
Umgebungstemperatur: + 40°C, max. 50°C mit Derating					
dreiphasig max. zulässige Anschlussspannung V AC: 520 V + 0% (0 - 150 Hz) max. zulässige Taktfrequenz: $f_{PWM} = 4 - 8$ kHz (effektiv) konstant eingestellt.					
4	11	50	DC1, DA1, DM1, DG1, DH1	DX-SIN3-004 271538	1 Stück
10	5,1	100		DX-SIN3-010 271590	
16,5	3,07	70		DX-SIN3-016 271591	
23,5	2,5	125		DX-SIN3-023 271593	
32	2	100		DX-SIN3-032 271594	
37	1,7	100		DX-SIN3-037 271595	
48	1,2	240		DX-SIN3-048 271597	
61	1	280	DA1, DG1, DH1	DX-SIN3-061 271599	
72	0,95	300		DX-SIN3-072 271600	
90	0,8	290		DX-SIN3-090 271601	
115	0	460		DX-SIN3-115 271602	
150	0,5	530		DX-SIN3-150 271603	
180	0,4	500		DX-SIN3-180 271604	
250	0,35	550		DX-SIN3-250 271605	
480	0,14	1550		DX-SIN3-480 169149	

Beschreibung	Strom	verwendbar für	Typ Artikel-Nr.	VPE
Allpolige Sinusfilter 400 V				
 Allpolige Sinusfilter 440V/1,3A	1,3	DC1, DA1, DM1, DG1, DH1	DX-SIN3-1D3-A 400085	1 Stück
Allpolige Sinusfilter 440V/2,5A	2,5		DX-SIN3-2D5-A 400086	
Allpolige Sinusfilter 440V/4A	4		DX-SIN3-004-A 400087	
 Allpolige Sinusfilter 440V/6A	6		DX-SIN3-006-A 184492	
Allpolige Sinusfilter 440V/13A	13		DX-SIN3-013-A 184493	
Allpolige Sinusfilter 440V/24A	24		DX-SIN3-024-A 184494	
 Allpolige Sinusfilter 440V/46A	46		DX-SIN3-046-A 184495	
 Allpolige Sinusfilter 440V/65A	65	DA1, DG1, DH1	DX-SIN3-065-A 184496	
 Allpolige Sinusfilter 440V/110A	110		DX-SIN3-110-A 197529	

2.7

Allgemeines Zubehör

Bremswiderstände

Widerstandswert	Dauerbremsleistung	Schutzart	verwendbar für ¹⁾	Typ Artikel-Nr.	VPE
R	PDB				
Ω	kW				

Bremswiderstände



Drahtwiderstand in Aluminiumgehäuse für den direkten Einbau im Frequenzumrichtergehäuse der Baugrößen FS2 und FS3 mit konfektionierter Anschlussleitung

100	0,2	IP54	DC1, DA1	DX-BR3-100 169150	1 Stück
-----	-----	------	----------	-----------------------------	---------



Drahtwiderstand in keramischer Einbettmasse im Aluminiumgehäuse für den direkten Einbau im Frequenzumrichtergehäuse der Baugrößen FS4 und FS5

33	0,5	IP54	DA1	DX-BR5-033 169151	1 Stück
----	-----	------	-----	-----------------------------	---------



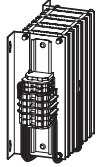
Drahtwiderstand in keramischer Einbettmasse im Aluminiumgehäuse mit Temperaturüberwachungsschalter mit Anschlussleitungen (ca. 0,5 m lang)

27	0,24	IP65	DC1, DA1, DG1, DM1	DX-BR027-240 174243	1 Stück
40	0,2			DX-BR040-200 174242	
47	0,24			DX-BR047-240 174236	
50	0,2			DX-BR050-200 174235	
100	0,1			DX-BR100-100 174241	
100	0,2			DX-BR100-200 174237	
100	0,24			DX-BR100-240 174238	
150	0,2			DX-BR150-200 174248	
210	0,2			DX-BR210-200 174247	
430	0,1			DX-BR430-100 174246	

Hinweise

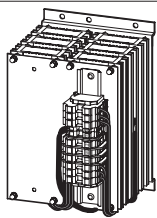
¹⁾ Für artikelbezogene Auswahl siehe zugeordnete Schalt- und Schutzorgane.

Widerstandswert	Dauerbremsleistung	Schutzart	verwendbar für ¹⁾	Typ Artikel-Nr.	VPE
R	PDB				
Ω	kW				

Bremswiderstände

Widerstandskombination (Bauform Größe 1)
mit Temperaturüberwachungsschalter
mit Anschlussklemmen

20	0,96	IP20	DC1, DA1, DG1, DM1	DX-BR020-960 174257	1 Stück
24	0,4			DX-BR024-400 174244	
24	0,6			DX-BR024-600 174267	
24	0,72			DX-BR024-720 174245	
42	0,72			DX-BR042-720 174266	
50	0,4			DX-BR050-400 174239	
50	0,6			DX-BR050-600 174240	
50	0,72			DX-BR050-720 174265	
50	0,96			DX-BR050-960 174250	
75	0,4			DX-BR075-400 174249	
100	0,6			DX-BR100-600 174251	
100	0,72			DX-BR100-720 174252	
100	0,96			DX-BR100-960 174253	
150	0,8			DX-BR150-800 174262	
216	0,6			DX-BR216-600 174268	
400	0,4			DX-BR400-400 174261	



Widerstandskombination (Bauform Größe 2)
mit Temperaturüberwachungsschalter
mit Anschlussklemmen

25	1,44	IP20	DC1, DA1, DG1, DM1	DX-BR025-1440 174258	1 Stück
25	1,92			DX-BR025-1920 174259	
27	2,88			DX-BR027-2880 174260	
50	1,44			DX-BR050-1440 174254	
50	1,92			DX-BR050-1920 174255	
50	2,88			DX-BR050-2880 174264	
54	2,88			DX-BR054-2880 174256	
84	1,44			DX-BR084-1440 174263	

Hinweise

¹⁾ Für artikelbezogene Auswahl siehe zugeordnete Schalt- und Schutzorgane.

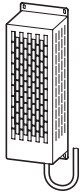
2.7

Allgemeines Zubehör

Bremswiderstände

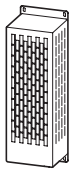
Widerstandswert	Dauerbremsleistung	Schutzart	verwendbar für ¹⁾	Typ Artikel-Nr.	VPE
R	PDB				
Ω	kW				

Bremswiderstände



Drahtwiderstand in keramischer Einbettmasse im Aluminiumgehäuse, kombiniert eingebaut in Berührungsschutzgehäuse mit Temperaturüberwachungsschalter und mit 1 Meter langem Anschlusskabel

75	1,1	IP20	DA1, DG1, DM1	DX-BR075-1K1 171917	1 Stück
100	0,8	IP20		DX-BR100-0K8 171907	
100	1,1	IP20		DX-BR100-1K1 171896	
100	1,6	IP20		DX-BR100-1K6 171924	
150	0,5	IP20		DX-BR150-0K5 171916	
150	1,1	IP20		DX-BR150-1K1 171895	
200	0,4	IP20		DX-BR200-0K4 171915	
200	0,8	IP20		DX-BR200-0K8 171894	
400	0,4	IP20		DX-BR400-0K4 171914	



Drahtwiderstand in keramischer Einbettmasse im Aluminiumgehäuse, kombiniert eingebaut in Berührungsschutzgehäuse mit Temperaturüberwachungsschalter und mit innenliegenden Anschlussklemmen

35	1,1	IP20	DA1, DG1, DM1	DX-BR035-1K1 171927	1 Stück
50	0,4	IP20		DX-BR050-0K4 171906	
50	0,8	IP20		DX-BR050-0K8 171910	
100	0,2	IP20		DX-BR100-0K2 171909	
100	0,4	IP20		DX-BR100-0K4 171926	

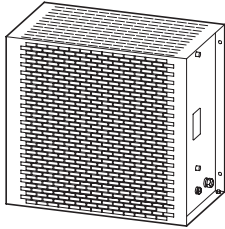
Hinweise

¹⁾ Für artikelbezogene Auswahl siehe zugeordnete Schalt- und Schutzorgane.

Widerstandswert	Dauerbremsleistung	Schutzart	verwendbar für ¹⁾	Typ Artikel-Nr.	VPE
R	PDB				
Ω	kW				

Bremswiderstände

Stahlgitterwiderstand, kombiniert eingebaut in Berührungsschutzgehäuse mit Temperaturüberwachungsschalter und mit innenliegenden Anschlussklemmen/Anschlussbolzen

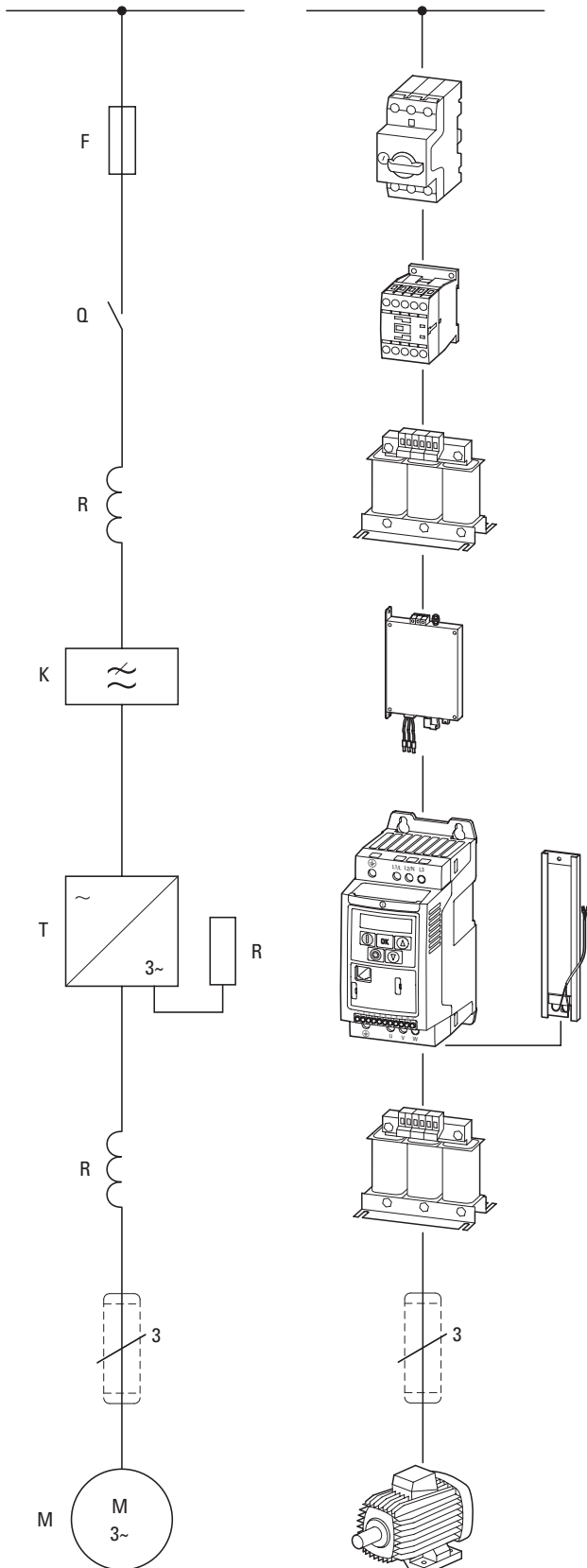


2	54,3	IP20	DC1, DA1, DG1, DM1	DX-BR002-54K3 171923	1 Stück
	102,4			DX-BR002-102K4 171903	
6	5,1			DX-BR006-5K1 171913	
	9,2			DX-BR006-9K2 171893	
	18,1			DX-BR006-18K1 171922	
	33,3			DX-BR006-33K3 171902	
12	3,1			DX-BR012-3K1 171912	
	5,1			DX-BR012-5K1 171929	
	9,2			DX-BR012-9K2 171921	
	18,1			DX-BR012-18K1 171901	
22	1,4			DX-BR022-1K4 171911	
	3,1			DX-BR022-3K1 171928	
	5,1			DX-BR022-5K1 171920	
	9,2			DX-BR022-9K2 171900	
40	3,1			DX-BR040-3K1 171919	
	5,1			DX-BR040-5K1 171899	
47	3,1			DX-BR047-3K1 171908	
	5,1			DX-BR047-5K1 171925	
	9,2			DX-BR047-9K2 171905	
50	3,1			DX-BR050-3K1 171918	
	5,1			DX-BR050-5K1 171898	
75	5,1			DX-BR075-5K1 171897	
100	6,2			DX-BR100-6K2 171904	

Hinweise

¹⁾ Für artikelbezogene Auswahl siehe zugeordnete Schalt- und Schutzorgane.

Projektieren



Betriebsmittelkennzeichen

- F = Sicherungen und Schutzschalter
- Q = Kontrolliertes Schalten im Energiefluss (Schütz, Leistungsschalter)
- R = Begrenzung (Drossel, Widerstand)
- K = Funkentstörfilter
- T = Frequenzumrichter
- M = Motor

Wechselstromnetz: Frequenzumrichter dürfen uneingeschränkt an Wechselstromnetze mit geerdetem Sternpunkt (TN-/TT-Netze) angeschlossen werden. Der direkte Anschluss und Betrieb an asymmetrischen bzw. phasengeerdeten Netzen (z. B. USA) ist nicht zulässig. Sicherungen (Schutzschalter) ermöglichen den Schutz von Leitungen und elektrischen Geräten. Für den Personenschutz sind zusätzlich allstromsensitive Fehlerstromschutzschalter (RCD Typ B) erforderlich.

Leistungsschütze dienen zum Ein- und Ausschalten der Netzspannung.

Netzdrosseln dämpfen auftretende Stromüberschwingungen (THD) sowie Stromspitzen und begrenzen den Einschaltstrom (Ladestrom der Zwischenkreis-kondensatoren). Zudem schützen sie den Netzgleichrichter vor Spannungsspitzen aus dem versorgenden Netz.

Passive Oberwellenfilter reduzieren die Stromüberschwingungen (THDi) zur Einhaltung normativ geforderter Grenzwerte. Das angebundene Netz wird dadurch vor Netzurückwirkungen geschützt und die Störfestigkeit der Anlage erhöht.

Funkentstörfilter dämpfen hochfrequente elektromagnetische Emissionen von Geräten. Sie dienen zur Einhaltung der in der jeweiligen Produktnorm definierten Grenzwerte (EMV) für leitungsgebundene Störaussendungen (Frequenzumrichter).

Hinweis: Externe Funkentstörfilter (Option) ermöglichen längere Motorleitungen und sind auch ableitstromarm ausgeführt. Ihr Einsatz ist in der Regel nur bei Frequenzumrichtern ohne internen Funkentstörfilter zulässig. Ausnahme: bei direkt zugeordneten Frequenzumrichtern mit internen Filtern (eingemessene Kombination)

Frequenzumrichter ermöglichen die stufenlose Drehzahlsteuerung von Drehstrommotoren. Dazu wandelt der Frequenzumrichter die Spannung des speisenden Wechselstromnetzes mit konstanter Spannung und konstanter Frequenz um in eine neue Wechselspannung mit variabler Amplitude und variabler Frequenz.

Ein **Bremswiderstand** wandelt die generatorische Bremsenergie des Frequenzumrichters in Wärme um. Der Frequenzumrichter muss dazu mit einem Brems-Chopper ausgerüstet sein, der den Bremswiderstand parallel zum Zwischenkreis schaltet.

Motordrosseln

- kompensieren bei großen Motorleitungslängen die kapazitiven Umladeströme,
- reduzieren die Stromwelligkeit und die Stromänderungsgeräusche im Motor,
- dämpfen die Rückwirkungen beim parallelen Anschluss mehrerer Motoren.

Sinusfilter oder du/dt-Filter

- glätten die Ausgangsspannung sinusförmig,
- mindern durch die du/dt-Reduzierung die Geräusche im Motor und verlängern somit die Lebensdauer der Motorisolation,
- reduzieren die Ableitströme und erlauben so längere Motorleitungen bei günstigeren EMV-Werten.

Allpoliger Sinusfilter

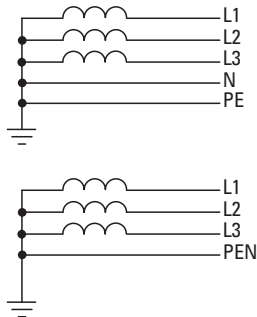
- glätten die Ausgangsspannung sinusförmig,
- mindern durch die du/dt-Reduzierung die Geräusche im Motor und verlängern somit die Lebensdauer der Motorisolation,
- reduzieren die Ableitströme und erlauben so sehr lange ungeschirmte Motorleitungen bei günstigeren EMV-Werten.

Abgeschirmte Motorleitungen dämpfen abgestrahlte und leitungsgebundene Hochfrequenzemissionen innerhalb der von der jeweiligen Produktnorm definierten Grenzwerte (EMV). Sie müssen beidseitig großflächig an das Erdpotenzial angeschlossen werden (PES).

Drehstrom-Asynchronmotor (Normmotor) wandelt die elektrische Leistung ($P \sim U \times I$) in mechanische Leistung ($P \sim M \times n$) um.

Elektrischer Netzanschluss

Frequenzumrichter dürfen uneingeschränkt an sternpunktgeerdeten Wechselstromnetzen (gemäß IEC 60364) angeschlossen und betrieben werden.



Der Anschluss und der Betrieb an asymmetrisch geerdeten Netzen wie beispielsweise phasengeerdeten Dreiecknetzen (Grounded Delta, USA) oder nichtgeerdeten bzw. hochohmig geerdeten (> 30 Ω) IT-Netzen ist nur bedingt zulässig. In diesen Netzen dürfen ausschließlich Frequenzumrichter ohne interne Funkentstörfilter (EMV) eingesetzt werden. Bei Geräten

mit internem Funkentstörfilter muss die Erdenbindung des Filters abgeschaltet werden.

Die genormten Nennspannungen der Energieversorger (EVU) gewährleisten an der Übergabestelle zum Verbraucher folgende Bedingungen:

- maximale Abweichung vom Bemessungswert der Spannung (U_{LN}): $\pm 10\%$
- maximale Abweichung in der Spannungssymmetrie: $\pm 3\%$
- maximale Abweichung vom Bemessungswert der Frequenz: $\pm 4\%$

In Bezug auf den unteren Spannungswert ($U_{LN} - 10\%$) der speisende Netzspannung ist in den Verbrauchernetzen ein weiterer Spannungsabfall von bis zu 4% zulässig.

In ringförmig eingespeisten Maschen-netzen (wie beispielsweise in der EU) sind die genormten Verbraucherspannungen (230 V / 400 V / 690 V) identisch mit den Versorgerspannungen der EVU's. In sternförmig ausgeführten Netzen (beispielsweise in Nord-Amerika, USA) berücksichtigen die angegebenen Verbraucherspannungen dagegen den Spannungsabfall vom Einspeisepunkt des EVU bis zum letzten Verbraucher.

Nordamerikanische Spannungslevel

Versorgungsspannung U_{LN} des EVU	Motorspannung gemäß UL 508 C	Verbraucherspannung, Bemessungswert für die Motoren
120 V	110 - 120 V	115 V
240 V	220 - 240 V	230 V
400 V	440 - 480 V	460 V
600 V	550 - 600 V	575 V

Sicherheit und Schalten

Bei einem Frequenzumrichter erfolgt die Zuordnung der netzseitig angeordneten Komponenten gemäß dem ein-gangsseitigen Bemessungsstrom ILN und der Gebrauchskategorie AC-1. Sicherungen, Schutzschalter und Leitungsquerschnitte müssen die nationalen und regionalen Vorschriften berücksichtigen und die geforderten Approbationen am Einsatzort erfüllen. Zur Brandverhütung und zum Schutz von Personen und Nutztieren gegen unzulässig hohe Berührungsspannungen müssen Fehlerstromschutz-einrichtungen (RCD) eingesetzt werden.

In Verbindung mit einem dreiphasig gespeisten Frequenzumrichter dürfen nur allstromsensitive Fehlerstrom-schutzeinrichtungen (RCD, Typ B) verwendet werden.

Kennzeichnung auf der Fehlerstrom-Schutzeinrichtung für allstromsensitiv RCD, Typ B:



Beim einem frequenzgeregelten Antrieb werden systembedingt Ableitströme zur Erde verursacht. Hauptursachen sind Fremdkapazitäten zwischen den Phasen der Motorleitung, die Abschirmung des Motorkabels, Y-Kondensatoren im Frequenzumrichter und Funk-Entstörfilter sowie Erdungsmaßnahmen am Standort des Motors. Diese Ableitströme können

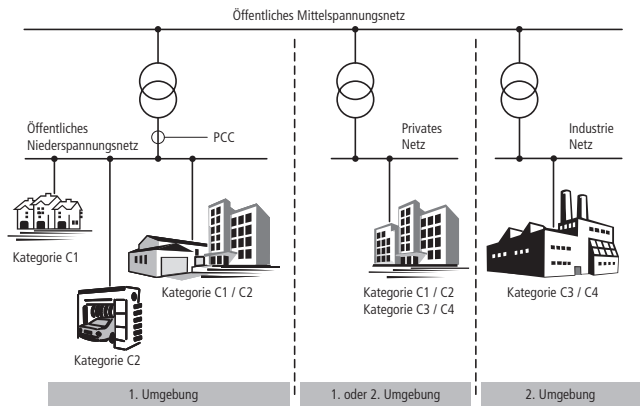
größer als 3,5 mA (AC) bzw. größer 10 mA (DC) sein und erfordern gemäß EN 50178 eine verstärkte Erdung des PDS (Kabelquerschnitt des Erdleiters $\geq 10 \text{ mm}^2$).

EMV-Maßnahmen

Frequenzumrichter arbeiten im Wechselrichter mit schnellen elektronischen Schaltern (IGBT). Aus diesem Grund kann es in einem Antriebssystem zu Funkstörungen kommen, die sich auf andere in der Nähe befindliche elektronische Geräte störend auswirken. Zum Schutz vor diesen Hochfrequenzstörungen sollten diese räumlich getrennt und abgeschirmt von frequenzgeregelten Antrieben aufgebaut werden.

In Europa ist die Einhaltung der EMV-Richtlinie verpflichtend und Voraussetzung für die CE-Kennzeichnung. Die EMV-Bedingungen für Antriebssysteme (PDS) sind in der Norm IEC/EN 61800-3 beschrieben. Diese Produktnorm betrachtet das komplette Antriebssystem von der netzseitigen Einspeisung bis hin zum Motor.

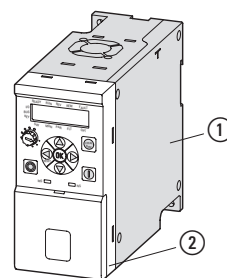
Die Eaton-Frequenzumrichter und Drehzahlstarter erfüllen mit internen Funk-Entstörfilter die Anforderungen der EMV-Produktnorm für den sensiblen Wohnbereich (erste Umgebung) und somit auch die höheren Grenzwerte im Industriebereich (zweite Umgebung).



Frequenzumrichter

Der Frequenzumrichter ist ein elektronisches Betriebsmittel zur drehzahlveränderbaren Steuerung von Drehstrommotoren. Er ist zum Einbau in eine Maschine oder zum Zusammenbau mit anderen Komponenten zu einer Maschine oder Anlage bestimmt. Hauptkomponenten eines modernen Frequenzumrichters in kompakter Bauform sind ein Leistungsteil ① und ein Steuerteil ②. Die funktionelle Steuerung des Frequenzumrichters und die Ausgangsgrößen im Leistungsteil (zum Beispiel Frequenz, Spannung und Strom) können dabei eingestellt werden über:

- Steuerklemmen (I/O) mit analogen und digitalen (binären) Eingängen,
- eine Bedieneinheit (KEYPAD) mit Funktionstasten und Anzeigeeinheit (Display),
- serielle Schnittstellen (BUS) mit RS485 (Modbus-RTU) und optionale Feldbusanschlüssen (CANopen, PROFIBUS-DP usw.) sowie eine optionale PC-Anschaltung. Interne Kontroll- und Regelkreise überwachen dabei alle im Frequenzumrichter vorkommenden Größen und schalten bei gefährlichen Werten den Prozess automatisch ab.

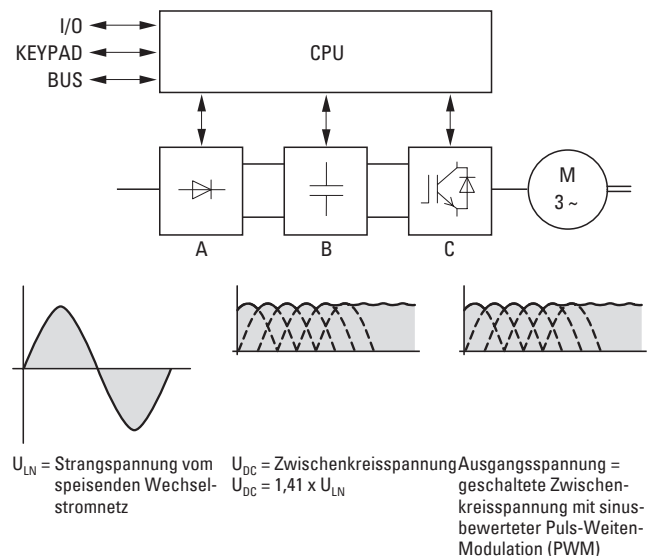


① Leistungsteil mit:

- A = Gleichrichter
- B = Gleichspannungs-Zwischenkreis
- C = Wechselrichter (IGBT)

② Steuerteil mit:

- I/O = analogen und binären Ein- und Ausgängen
- KEYPAD = Bedieneinheit mit Anzeigeeinheit
- BUS = serielle Schnittstellen (RS485, Feldbus, PC-Schnittstelle)



U_{LN} = Strangspannung vom speisenden Wechselstromnetz

U_{DC} = Zwischenkreisspannung
 $U_{DC} = 1,41 \times U_{LN}$

Ausgangsspannung = geschaltete Zwischenkreisspannung mit sinusbewerteter Puls-Weiten-Modulation (PWM)

Blockschaltbild mit Hauptkomponenten eines Frequenzumrichters

Steuerverfahren

Die IGBTs im Wechselrichter der Frequenzumrichter werden mit einer sinusbewerteten Puls-Weiten-Modulation (PWM) gesteuert. In der Praxis unterscheidet man dabei folgende Steuerverfahren:

- Spannungs-Frequenz-Steuerung (U/f-Steuerung),
- U/f-Steuerung mit Schlupfkompensation
- sensorlose Vektorsteuerung (Drehzahlsteuerung),
- Vektorregelung, Drehzahlregelung (closed loop).

Die **Spannungs-Frequenz-Steuerung** ist das bekannteste und am häufigsten angewandte Verfahren. Hierbei wird über eine einfache Kennlinie (linear oder quadratisch) die Drehfeldfrequenz für den Motor vorgegeben und die entsprechende dreiphasig verkettete Motorphasenspannung derart ausgewählt, dass der Motor weder unter- noch übermagnetisiert ist.

Hauptanwendungen der U/f-Steuerung sind:

- Pumpen- und Lüfterantriebe,
- Horizontale Förder- und Transporteinrichtungen,
- Mehrmotorenantriebe (Parallelbetrieb mehrerer Motoren im Ausgang eines Frequenzumrichters).

Bei der **U/f-Steuerung mit Schlupfkompensation** kann die lastabhängige Drehzahländerung bei Einzelantrieben kompensiert werden (sensorlos).

Bei der **sensorlosen Vektorsteuerung** werden die Magnetfelder von Läufer und Ständerwicklung gegeneinander

ausgerichtet. Beim Asynchronmotor muss dazu der magnetische Fluss im Läufer über ein elektronisches Motormodell nachgebildet werden. Dies erfordert die Eingabe der physikalischen Parameter vom Leistungsschild des Motors.

Im Vektorbetrieb kann der Frequenzumrichter nur einen einzelnen Motor im Ausgang steuern. Der Parallelbetrieb mehrerer Motoren ist hier nicht möglich. Durch die exakte Berechnung der Phasenspannungen im Ausgang des Frequenzumrichters wird allerdings das Betriebsverhalten des einzelnen Motors verbessert. Zudem wird im unteren Drehzahlbereich die Motorerwärmung reduziert. Die feldorientierte Vektorsteuerung bewirkt eine deutliche Erhöhung der Antriebsdynamik sowie eine Leistungsoptimierung und steigert die Anzahl der Verwendungsmöglichkeiten.

Hauptanwendungen der sensorlosen Vektorsteuerung sind:

- Materialbearbeitungs- und verarbeitendemaschinen,
- Verdichter (Kompressor),
- Schweranlauf (Extruder, Rührwerke, Mischer),
- Hub- und Hebeeinrichtungen (vertikale Förderung, Kran, Aufzug).

Bei der **Vektorregelung** dient der Ausgangsstrom des Frequenzumrichters als Regelgröße. Der Drehstrommotor kann dadurch optimal auf die Drehmomentforderung angepasst werden. In Verbindung mit einem Drehzahlgeber (Tacho, Impulsgeber) kann die Motordrehzahl geregelt werden (closed loop).

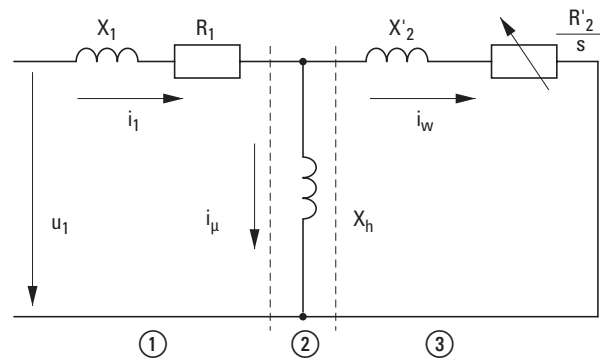
Energieeffiziente Antriebstechnik (ERP-Richtlinie)

Die Notwendigkeit zur Energieeffizienz in einem PDS und gesetzliche Vorgaben (EC 640/2009) haben die Mindestwirkungsgrade von Motoren neu festgeschrieben. Danach müssen alle ab dem 1. Juli 2021 neu in den Verkehr gebrachte Motoren im Leistungsbereich von 0,75 bis 1000 kW mindestens die Wirkungsgradklasse IE3 erreichen oder der Wirkungsgradklasse IE2 entsprechen, wenn sie mit einer elektronischen Drehzahlregelung (Frequenzumrichter, Drehzahlstarter) betrieben werden. Unter diesen Rahmenbedingungen sind heute folgende Ausprägungen von Drehstrommotoren dominant:

- Drehstrom-Asynchronmotor (DASM),
- Permanentmagnetmotor (PM),
- Synchron-Reluktanzmotor (SynRM)

Diese drei Motortechnologien haben bei identischer Effizienzklasse einen vergleichbaren Wirkungsgrad im Nennbetriebspunkt. Deutliche Unterschiede gibt es dagegen beim Anlaufverhalten, im Teillastbetrieb, bei den Anschaffungskosten und in der Baugröße.

Der Asynchronmotor funktioniert nach dem bekannten Prinzip, bei dem durch die Bildung von Magnetfeldern in Stator und Rotor eine Abstoßung und dadurch eine Drehbewegung entstehen. Er kann direkt am elektrischen Netz anlaufen.



- ① Ständerwicklung
- ② Luftspalt
- ③ transformierte Läuferwicklung

Vereinfachtes Ersatzschaltbild eines Drehstrommotors

Motormodell

Unabhängig vom Steuerverfahren berechnet ein Frequenzumrichter aus gemessenen Spannungs- und Stromwerten der Ständerwicklung (u_1, i_1) die erforderliche Stellgröße für die flussbildende Größe i_μ und die drehmomentbildende Größe im Läufer i_w . Der lastabhängige Schlupf des Motors ist als Widerstand R'_2/s abgebildet. Im unbelasteten Leerlauf geht dieser Wert gegen unendlich ($i_w \rightarrow 0$). Mit zunehmender Last geht dieser Widerstandswert gegen Null. Der Strom im Läufer wird größer.

Erläuterungen

EMV = Elektromagnetische Verträglichkeit
 EVU = Energieversorgungsunternehmen
 IGBT = Insulated-Gate-Bipolar-Transistor
 PDS = Power Drives System (Antriebssystem)
 RCD = Residual Current Device (Fehlerstromschutzeinrichtung)

PM-Motor sind Synchronmotoren, das heißt es gibt keinen Schlupf zwischen Rotor- und Statorfeld. Für die Magnetisierung des Rotors sorgen die Magnete. Das reduziert die Verluste im Rotor und erhöht den Wirkungsgrad, speziell bei niedriger Drehzahl. Für den Start und Betrieb benötigt der PM-Motor einen Frequenzumrichter (z.B. DG1 / DM1).

Beim SynRM-Motor haben die Rotorbleche spezielle Schnittmuster. Sie führen die Magnetlinien in das Innere des Rotors und erzeugen ein sogenanntes Reluktanzmoment. Dieses resultiert aus einer Änderung des magnetischen Widerstands und zeichnet sich ab etwa 11 kW durch einen sehr guten Wirkungsgrad bei reduzierten Drehzahlen auf, der sich unter Last ändert. Auch hier werden ein reibungsloser Betrieb und eine optimale Drehzahlregelung nur mit Frequenzumrichtern (DA1) gewährleistet.

Prinzipiell lassen sich alle drei Varianten mit der sogenannte U/f-Kennlinie betreiben, allerdings garantieren nur speziell auf die jeweilige Motortechnologie angepasste Regelalgorithmen die Effizienzvorteile der einzelnen Technologien. Nur mit solchen Algorithmen lässt sich der Motorbetrieb auch bei wechselnden Lasten in jedem Arbeitspunkt optimieren.

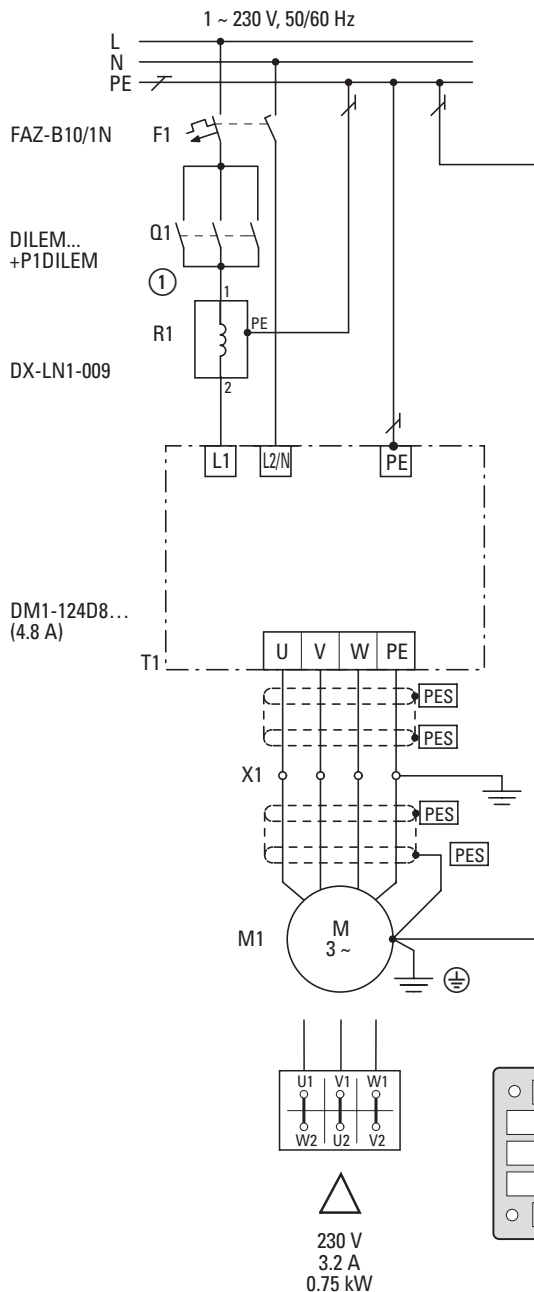
Anschlussbeispiel für einen 0,75-kW-Motor

Motor: P = 0,75 kW
 Netz: 3/N/PE 400 V 50/60 Hz
 EMV-gerechte Anschlussbeispiele: Leistungsteil (siehe Abbildung unten)

Variante A:

Motor in der Schaltungsart „Dreieck“

Frequenzumrichter DM1... mit einphasiger Netzeinspeisung (230 V)



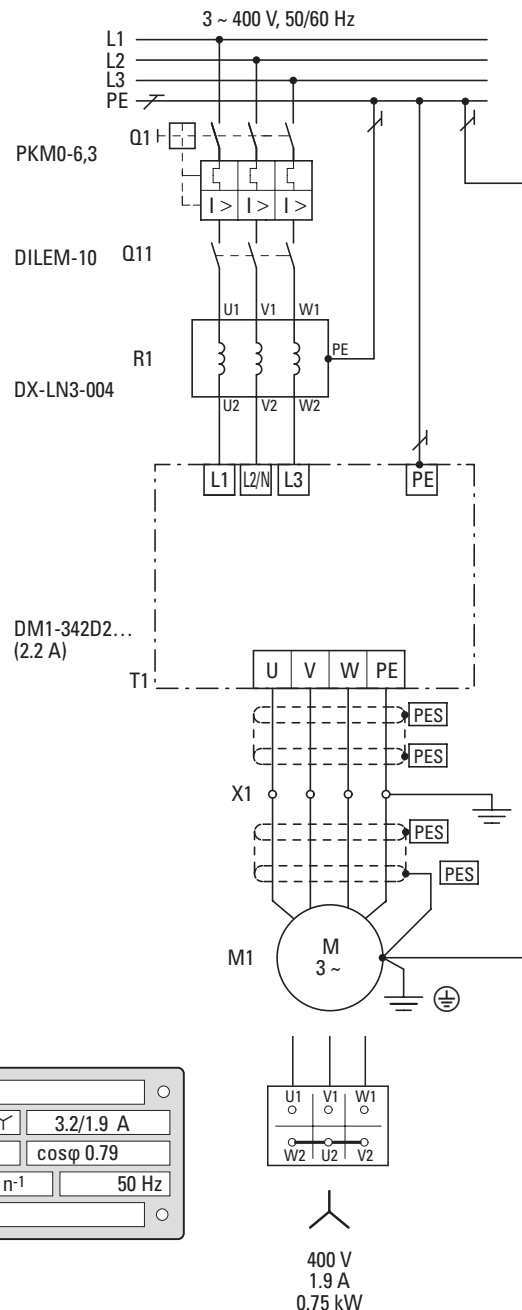
Der zuvor aufgeführte 0,75-kW-Motor kann in Dreieck-Schaltung bei einem einphasigen 230-V-Netz (Variante A) oder in Stern-Schaltung bei einem 400-V-Netz (Variante B) angeschlossen werden.

Unter Berücksichtigung der gewählten Netzspannung erfolgt die Auswahl des Frequenzumrichters bei 1 AC 230 V (DM1-124D8...) bzw. bei 3 AC 400 V (DM1-342D2) und der typenspezifischen Zusatzausrüstung.

Variante B:

Motor in der Schaltungsart „Stern“

Frequenzumrichter DM1... mit dreiphasiger Netzeinspeisung (400 V)



① Optionale Anschlussmöglichkeit bei einphasigem Anschluss

230/400 V Δ Υ	3.2/1.9 A
0,75 kW	cos ϕ 0.79
1410 mi n ⁻¹	50 Hz



Dezentrales Antriebssystem Rapid Link 5

Rapid Link 5 ist ein dezentrales, elektronisches Antriebssystem, das für einfache bis komplexe Aufgaben in allen Bereichen der Fördertechnik eingesetzt wird. Es bietet alle erforderlichen Funktionen, um Elektromotoren von Förderbändern zu schalten, zu steuern, zu schützen und zu vernetzen. Die Geräte werden antriebsnah montiert, der

Anschluss erfolgt schnell und fehlersicher durch Standard-Steckverbindungen. Mit einem Schlüsselschalter können die Betriebsarten Hand und Automatik ausgewählt werden. Im Automatikbetrieb kommunizieren die Geräte über AS-Interface, PROFINET oder Ethernet/IP.

Leistungsbereich:

Elektronischer Motorstarter RAM05

- 0,09 - 3 kW (U_g : 3~ 400 V, U_2 : 3~ 400 V)

Frequenzumrichter RASP5

- 0,75 - 4 kW (U_g : 3~ 400 V, U_2 : 3~ 400 V)

Applikationen:

- Intralogistische Anwendungen
- Flughafenlogistik/Gepäckförderanlagen
- Transport- und Lagerlogistik
- Gurtförderer
- Rollenförderer
- Kettenförderer
- Palettenförderer
- Hub-Anwendungen
- Eckumsetzer
- Ein-/Ausschleuser
- Drehtisch Anwendungen

Systemmerkmale:

- Kommunikation über AS-Interface, PROFINET oder Ethernet/IP
- Gleiche Grundfläche und Bohrmuster für alle Typen und Leistungsklassen
- Alle Anschlüsse steckbar
- Integrierter Hand-/Automatikbetrieb
- Robustes Design in Schutzart IP65
- Bis zu 4 Sensoreingänge und 2 Aktorausgänge
- Internationale Standards (CE, UL, cUL, CCC, RoHS)

Merkmale RAM05

- Direkt- und Wendestarter
- Lebensdauer von mehr als 10 Millionen Schaltspielen
- Programmierbarer Motorschutz von 90 W bis 3 kW (400 V) in einem Gerät

Merkmale RASP5

- Sensorlose Vektorregelung
- Steuerung von hocheffizienten PM-, Synchron-reluktanz- und bürstenlosen DC-Motoren
- Kurzschlussfest in allen Betriebsarten
- Integrierter EMV-Filter
- Integrierter Bremswiderstand
- Safe Torque Off (STO, SIL 3, PL e, Cat. 3)

Zubehör:

- Externe Bedieneinheit
- Parameterspeicher und Bluetooth Kommunikationsstick
- Adapterkabel zu unterschiedlichen Energiebussystemen
- Motorleitungen
- Parametriersoftware drivesConnect
- drivesConnect mobile App (iOS, Android)

Mehr Informationen finden unter:
www.Eaton.com/RapidLink5



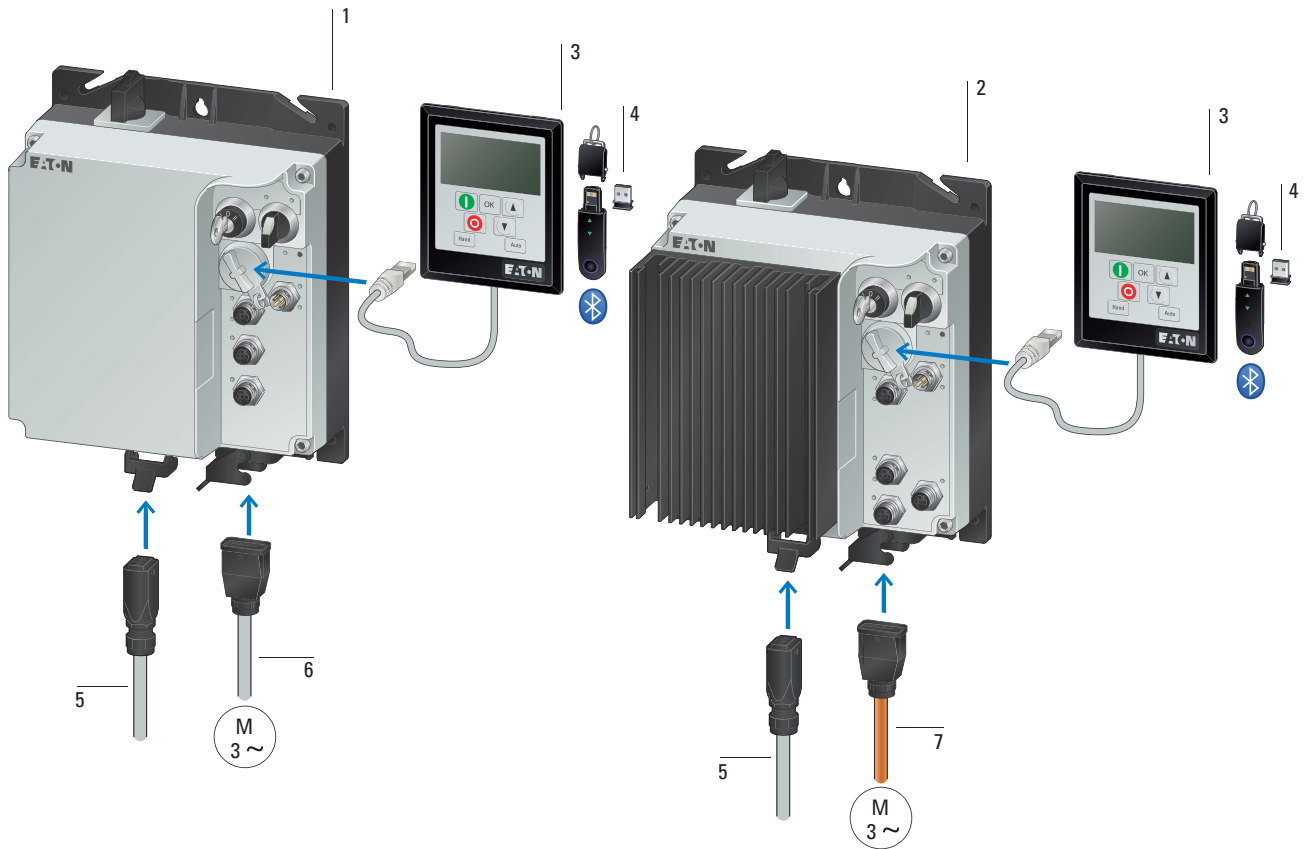
3	Dezentrales elektronisches Antriebssystem Rapid Link 5	
	Systemübersicht	232
	Baugrößen und Schutzart	232
	Typschlüssel	233
	Bestellen	234
	AS-Interface	234
	Profinet	245
	Ethernet/IP	252
	Zusatzausrüstung	256
	Projektieren	257
	RAMO5 mit AS-Interface	257
	RASP5 mit AS-Interface	258
	RAMO5 mit PROFINET oder Ethernet/IP	259
	RASP5 mit PROFINET oder Ethernet/IP	260
	Technische Daten	261
	Allgemeine Bemessungsdaten	261
	Spezifische Bemessungsdaten RAMO5	263
	Spezifische Bemessungsdaten RASP5	264
	Abmessungen und Gewichte	265

3

Dezentrales elektronisches Antriebssystem Rapid Link 5

Systemübersicht, Baugrößen und Schutzart

Systemübersicht



Motorstarter RAM05	1
3-phasiger, elektronischer Direktstarter oder Wendestarter	
→ Seite 234	
→ Seite 245	
→ Seite 252	

Frequenzrichter RASP5	2
3-phasiger, frequenzgesteuerter Motor- starter	
→ Seite 237	
→ Seite 246	
→ Seite 253	

Bedieneinheit	3
für die Parametrierung	
→ Seite 256	
Kommunikationsstick	4
für die Parametrierung	
→ Seite 256	

Energieverbindungsleitungen	5
Zur Verbindung mit einem Energiebus	
→ Seite 256	

Ungeschirmte Motorleitung	6
→ Seite 256	
Geschirmte Motorleitung (EMV)	7
→ Seite 256	

Baugrößen und Schutzart

Baugröße

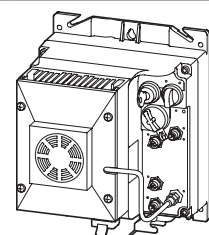
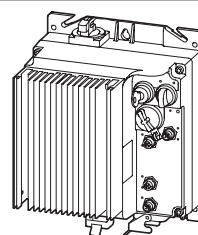
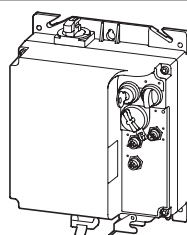
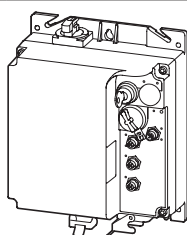
Schutzart

IP66/NEMA 12

RAM05-...

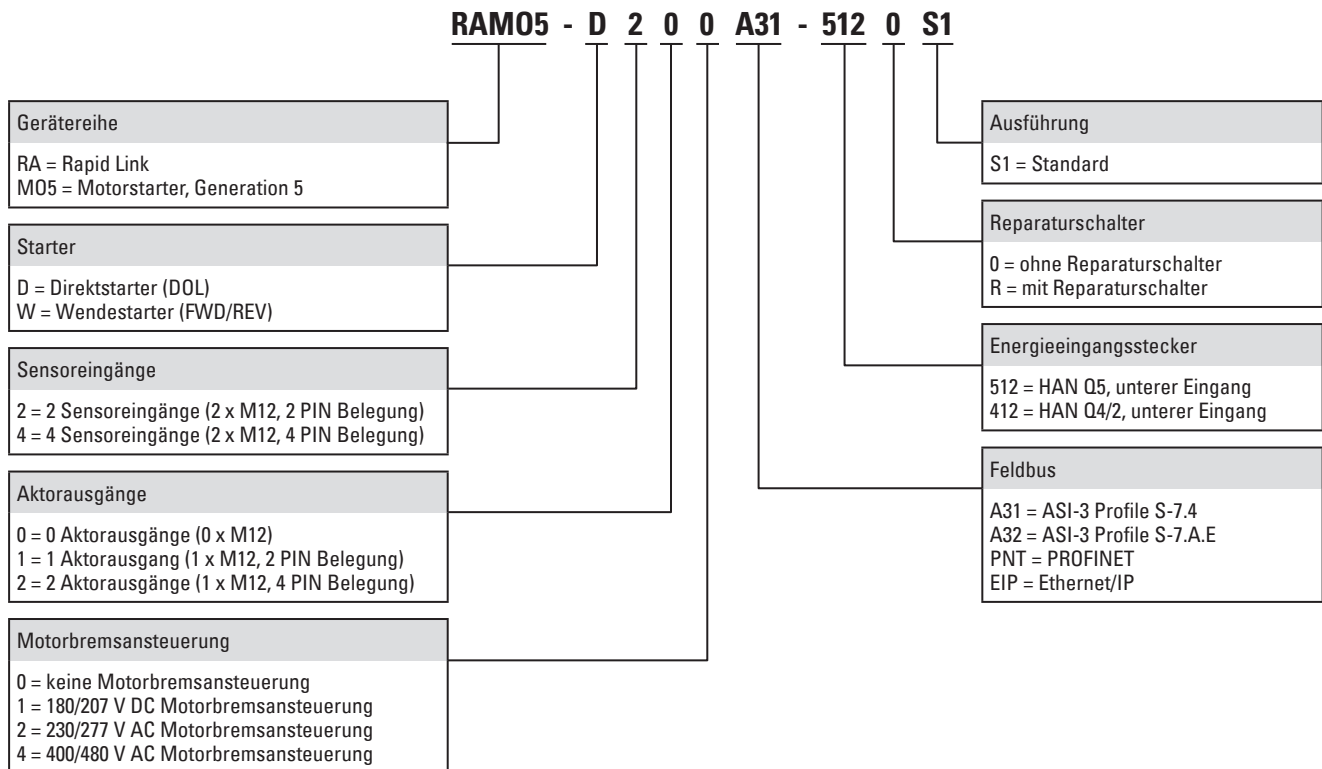
RASP5-...

FS1

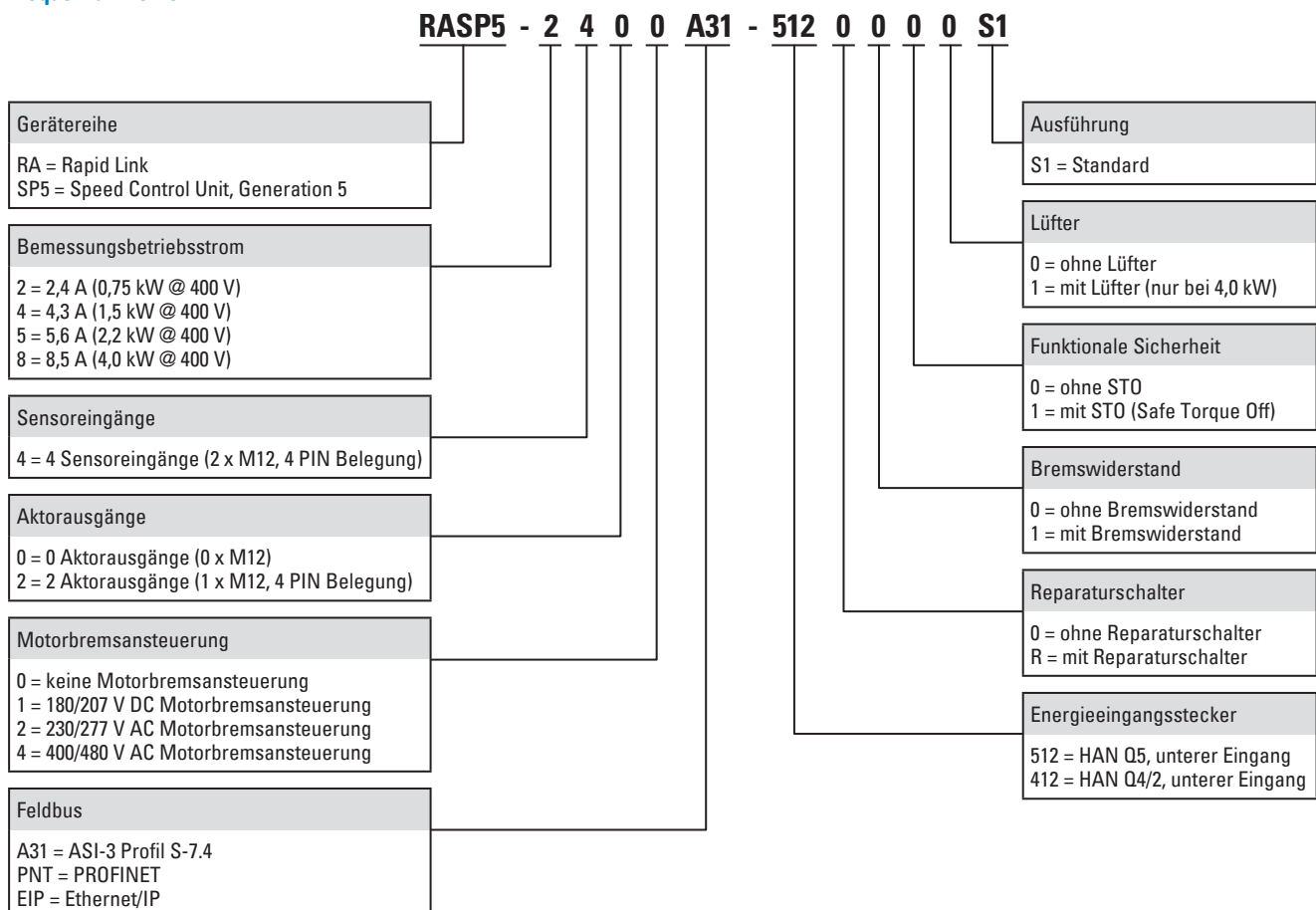


Typschlüssel

Elektronischer Motorstarter



Frequenzumrichter



Bestellen

Bemessungs- betriebsstrom ¹⁾	zugeordnete Motorleistung ²⁾³⁾	Steuerspannung externe Bremsen (50/60 Hz) ⁴⁾	Aktoraus- gang ⁵⁾	AS-Interface- Profil	Spannungsversor- gung über	Reparatur- schalter	Typ Artikel-Nr.	VPE
I _e	P	P		S-7.4 ⁶⁾ S-7.A.E ⁷⁾	HAN Q4/2 Stecker	HAN Q5 Stecker		
A	kW	HP						

Motorstarter RAM05

Bemessungsbetriebsspannung 400 V AC, 3-phasig Netzspannung (50/60Hz) U_{LN} 380 (-10%) - 480 (+10%) V

Direktstarter, 2 Sensoreingänge

I _e	P	HP	Steuerspannung	Aktorausgang	AS-Interface- Profil	Spannungsversor- gung über	Reparatur- schalter	Typ Artikel-Nr.	VPE
6,6	3	3	-	0	✓	-	✓	-	-
					✓	-	✓	-	✓
					✓	-	-	✓	-
					✓	-	-	✓	✓
					-	✓	✓	-	-
					-	✓	✓	-	✓
					-	✓	-	✓	✓
					-	✓	✓	-	-
			180/207 V DC		✓	-	✓	-	-
					✓	-	✓	-	✓
					✓	-	-	✓	✓
					-	✓	✓	-	-
					-	✓	✓	-	✓
					-	✓	-	✓	✓
					-	✓	✓	-	-
			230/277 V AC		✓	-	✓	-	-
					✓	-	✓	-	✓
					✓	-	-	✓	-
					✓	-	-	✓	✓
					✓	-	-	✓	-
					-	✓	✓	-	-
					-	✓	✓	-	✓
					-	✓	-	✓	✓
					-	✓	✓	-	-
			400/480 V AC		✓	-	✓	-	-
					✓	-	✓	-	✓
					✓	-	-	✓	-
					✓	-	-	✓	✓
					✓	-	-	✓	-
					-	✓	✓	-	-
					-	✓	✓	-	✓
					-	✓	-	✓	-
					-	✓	✓	-	✓

Hinweise

- ¹⁾ 0,3 - 6,6 einstellbar
- ²⁾ Für normale vierpolige, innen- und außenbelüftete Drehstrom-Asynchronmotoren mit 1500 min⁻¹ bei 50 Hz bzw. 1800 min⁻¹ bei 60 Hz
- ³⁾ Bei 400 V, 50 Hz, bei 440 - 480 V, 60 Hz
- ⁴⁾ Zur Ansteuerung von Motoren mit elektromechanischer Bremse
- ⁵⁾ Betrieb mit externer 24 V DC Versorgung
- ⁶⁾ Profil mit 31 Teilnehmern
- ⁷⁾ Profil mit 62 Teilnehmern

Bemessungs- betriebsstrom ¹⁾	zugeordnete Motorleistung ²⁾³⁾	Steuerspannung externe Bremsen (50/60 Hz) ⁴⁾	Aktoraus- gang ⁵⁾	AS-Interface- Profil	Spannungsversor- gung über	Reparatur- schalter	Typ Artikel-Nr.	VPE
I _e	P	P		S-7.4 ⁶⁾ S-7.A.E ⁷⁾	HAN Q4/2 Stecker	HAN Q5 Stecker		
A	kW	HP						

Motorstarter RAM05

Bemessungsbetriebsspannung 400 V AC, 3-phasig Netzspannung (50/60Hz) U_{LN} 380 (-10%) - 480 (+10%) V

Wendestarter
mit Wahlschalter REV - OFF - FWD, 2 Sensoreingänge

6,6	3	3	-	0	✓	-	✓	-	-	RAM05-W200A31-4120S1 199080	1 Stück					
				0	✓	-	✓	-	✓	RAM05-W200A31-412RS1 199099						
				1	✓	-	✓	-	-	RAM05-W210A31-4120S1 199084						
				1	✓	-	✓	-	✓	RAM05-W210A31-412RS1 199103						
				0	✓	-	-	✓	-	RAM05-W200A31-5120S1 198529						
				0	✓	-	-	✓	✓	RAM05-W200A31-512RS1 198530						
				0	-	✓	✓	-	-	RAM05-W200A32-4120S1 199090						
				0	-	✓	✓	-	✓	RAM05-W200A32-412RS1 199109						
				1	-	✓	✓	-	-	RAM05-W210A32-4120S1 199094						
				1	-	✓	✓	-	✓	RAM05-W210A32-412RS1 199113						
				0	-	✓	-	✓	-	RAM05-W200A32-5120S1 199088						
				0	-	✓	-	✓	✓	RAM05-W200A32-512RS1 199107						
				180/207 V DC				0	✓	-		✓	-	-	RAM05-W201A31-4120S1 199081	
								0	✓	-		✓	-	✓	RAM05-W201A31-412RS1 199100	
1	✓	-	✓					-	-	RAM05-W211A31-4120S1 199085						
1	✓	-	✓					-	✓	RAM05-W211A31-412RS1 199104						
0	✓	-	-					✓	-	RAM05-W201A31-5120S1 199079						
0	✓	-	-					✓	✓	RAM05-W201A31-512RS1 199098						
0	-	✓	✓					-	-	RAM05-W201A32-4120S1 199091						
0	-	✓	✓					-	✓	RAM05-W201A32-412RS1 199110						
1	-	✓	✓					-	-	RAM05-W211A32-4120S1 199095						
1	-	✓	✓					-	✓	RAM05-W211A32-412RS1 199114						
0	-	✓	-					✓	-	RAM05-W201A32-5120S1 199089						
0	-	✓	-					✓	✓	RAM05-W201A32-512RS1 199108						
230/277 V AC								0	✓	-	✓	-	-	RAM05-W202A31-4120S1 199082		
								0	✓	-	✓	-	✓	RAM05-W202A31-412RS1 199101		
				1	✓	-	✓	-	-	RAM05-W212A31-4120S1 199086						
				1	✓	-	✓	-	✓	RAM05-W212A31-412RS1 199105						

Hinweise

- ¹⁾ 0,3 - 6,6 einstellbar
- ²⁾ Für normale vierpolige, innen- und außenbelüftete Drehstrom-Asynchronmotoren mit 1500 min⁻¹ bei 50 Hz bzw. 1800 min⁻¹ bei 60 Hz
- ³⁾ Bei 400 V, 50 Hz, bei 440 - 480 V, 60 Hz
- ⁴⁾ Zur Ansteuerung von Motoren mit elektromechanischer Bremse
- ⁵⁾ Betrieb mit externer 24 V DC Versorgung
- ⁶⁾ Profil mit 31 Teilnehmern
- ⁷⁾ Profil mit 62 Teilnehmern

3

Dezentrales elektronisches Antriebssystem Rapid Link 5

AS-Interface

Bemessungs- betriebsstrom ¹⁾	zugeordnete Motorleistung ²⁾³⁾	Steuerspannung externe Bremsen (50/60 Hz) ⁴⁾	Aktoraus- gang ⁵⁾	AS-Interface- Profil	Spannungsversor- gung über	Reparatur- schalter	Typ Artikel-Nr.	VPE
I _e	P	P		S-7.4 ⁶⁾ S-7.A.E ⁷⁾	HAN Q4/2 Stecker	HAN Q5 Stecker		
A	kW	HP						

Motorstarter RAM05

Bemessungsbetriebsspannung 400 V AC, 3-phasig Netzspannung (50/60Hz) U_{LN} 380 (-10%) - 480 (+10%) V

Wendestarter
mit Wahlschalter REV - OFF - FWD, 2 Sensoreingänge

I _e	P	HP	Steuerspannung	Aktorausgang	AS-Interface- Profil	Spannungsversor- gung über	Reparatur- schalter	Typ Artikel-Nr.	VPE						
6,6	3	3	230/277 V AC	0	✓	-	-	✓	-	RAM05-W202A31-5120S1 198531	1 Stück				
				0	✓	-	-	✓	✓	RAM05-W202A31-512RS1 198532					
				1	✓	-	-	✓	-	RAM05-W212A31-5120S1 198539					
				0	-	✓	✓	-	-	RAM05-W202A32-4120S1 199092					
				0	-	✓	✓	-	✓	RAM05-W202A32-412RS1 199111					
				1	-	✓	✓	-	-	RAM05-W212A32-4120S1 199096					
				1	-	✓	✓	-	✓	RAM05-W212A32-412RS1 199115					
				0	-	✓	-	✓	-	RAM05-W202A32-5120S1 198533					
				0	-	✓	-	✓	✓	RAM05-W202A32-512RS1 198534					
				1	-	✓	-	✓	-	RAM05-W212A32-5120S1 198540					
				400/480 V AC				0	✓	-		✓	-	-	RAM05-W204A31-4120S1 199083
								0	✓	-		✓	-	✓	RAM05-W204A31-412RS1 199102
								1	✓	-		✓	-	-	RAM05-W214A31-4120S1 199087
								1	✓	-		✓	-	✓	RAM05-W214A31-412RS1 199106
0	✓	-	-					✓	-	RAM05-W204A31-5120S1 198535					
0	✓	-	-					✓	✓	RAM05-W204A31-512RS1 198536					
1	✓	-	-					✓	-	RAM05-W214A31-5120S1 198541					
0	-	✓	✓					-	-	RAM05-W204A32-4120S1 199093					
0	-	✓	✓					-	✓	RAM05-W204A32-412RS1 199112					
1	-	✓	✓					-	-	RAM05-W214A32-4120S1 199097					
1	-	✓	✓					-	✓	RAM05-W214A32-412RS1 199116					
0	-	✓	-					✓	-	RAM05-W204A32-5120S1 198537					
0	-	✓	-					✓	✓	RAM05-W204A32-512RS1 198538					

Hinweise

- ¹⁾ 0,3 - 6,6 einstellbar
- ²⁾ Für normale vierpolige, innen- und außenbelüftete Drehstrom-Asynchronmotoren mit 1500 min⁻¹ bei 50 Hz bzw. 1800 min⁻¹ bei 60 Hz
- ³⁾ Bei 400 V, 50 Hz, bei 440 - 480 V, 60 Hz
- ⁴⁾ Zur Ansteuerung von Motoren mit elektromechanischer Bremse
- ⁵⁾ Betrieb mit externer 24 V DC Versorgung
- ⁶⁾ Profil mit 31 Teilnehmern
- ⁷⁾ Profil mit 62 Teilnehmern

Bemessungs- betriebsstrom ¹⁾	zugeordnete Motorleistung ²⁾³⁾	Steuerspannung externe Brems (50/60 Hz) ⁴⁾	Spannungsversorgung über		Reparatur- schalter	Interner Brems- widerstand ⁵⁾	STO ⁶⁾	Typ Artikel-Nr.	VPE
I _e	P	P	HAN Q4/2 Stecker	HAN Q5 Stecker					
A	kW	HP							

Frequenzumrichter RASP5

Bemessungsbetriebsspannung 400 V AC, 3-phasig
 Netzspannung (50/60Hz) U_{LN} 380 (-10%) - 480 (+10%) V
 4 Sensoreingänge, kein Aktorausgang, AS-Interface-Profil S7.4 (für 31 Teilnehmer)

2,4	0,75	1	-	✓	-	-	-	-	RASP5-2400A31-412000S1 198728	1 Stück
				✓	-	-	-	✓	RASP5-2400A31-412001S1 198736	
				✓	-	-	-	-	RASP5-2400A31-412R00S1 198744	
				✓	-	-	-	✓	RASP5-2400A31-412R01S1 198752	
				✓	-	-	✓	-	RASP5-2400A31-412010S1 198732	
				✓	-	-	✓	✓	RASP5-2400A31-412011S1 198740	
				✓	-	✓	✓	-	RASP5-2400A31-412R10S1 198748	
				✓	-	✓	✓	✓	RASP5-2400A31-412R11S1 198756	
				-	✓	-	-	-	RASP5-2400A31-512000S1 198542	
				-	✓	-	-	-	RASP5-2400A31-512R00S1 198548	
				-	✓	-	✓	-	RASP5-2400A31-512010S1 198545	
				-	✓	✓	✓	-	RASP5-2400A31-512R10S1 198551	
			180/207 V DC	✓	-	-	-	-	RASP5-2401A31-412000S1 198729	
				✓	-	-	-	✓	RASP5-2401A31-412001S1 198737	
				✓	-	-	-	-	RASP5-2401A31-412R00S1 198745	
				✓	-	-	-	✓	RASP5-2401A31-412R01S1 198753	
				✓	-	-	✓	-	RASP5-2401A31-412010S1 198733	
				✓	-	-	✓	✓	RASP5-2401A31-412011S1 198741	
				✓	-	✓	✓	-	RASP5-2401A31-412R10S1 198749	
				✓	-	✓	✓	✓	RASP5-2401A31-412R11S1 198757	
				-	✓	-	-	-	RASP5-2401A31-512000S1 198724	
				-	✓	-	-	-	RASP5-2401A31-512R00S1 198726	
				-	✓	-	✓	-	RASP5-2401A31-512010S1 198725	
				-	✓	✓	✓	-	RASP5-2401A31-512R10S1 198727	
			230/277 V AC	✓	-	-	-	-	RASP5-2402A31-412000S1 198730	
				✓	-	-	-	✓	RASP5-2402A31-412001S1 198738	
				✓	-	-	-	-	RASP5-2402A31-412R00S1 198746	
				✓	-	-	-	✓	RASP5-2402A31-412R01S1 198754	

Hinweise

- ¹⁾ Bemessungsbetriebsstrom bei einer Schaltfrequenz von 8 kHz und einer Umgebungstemperatur von max. +40°C
- ²⁾ Für normale vierpolige, innen- und außenbelüftete Drehstrom-Asynchronmotoren mit 1500 min⁻¹ bei 50 Hz bzw. 1800 min⁻¹ bei 60 Hz
- ³⁾ Bei 400 V, 50 Hz
bei 440 - 480 V, 60 Hz
- ⁴⁾ Zur Ansteuerung von Motoren mit elektromechanischer Bremse
- ⁵⁾ Integrierter Brems-Chopper mit Bremswiderstand für dynamische Bremsvorgänge
- ⁶⁾ Entspricht einem ungesteuerten Stillsetzen nach IEC 60204-1, Stopp-Kategorie 0

Bemessungs- betriebsstrom ¹⁾	zugeordnete Motorleistung ²⁾³⁾	Steuerspannung externe Brems (50/60 Hz) ⁴⁾	Spannungsversorgung über	Reparatur- schalter	Interner Brems- widerstand ⁵⁾	STO ⁶⁾	Typ Artikel-Nr.	VPE
I _e	P	P	HAN Q4/2 Stecker	HAN Q5 Stecker				
A	kW	HP						
Frequenzumrichter RASP5								
Bemessungsbetriebsspannung 400 V AC, 3-phasig Netzspannung (50/60Hz) U _{LN} 380 (-10%) - 480 (+10%) V 4 Sensoreingänge, kein Aktorausgang, AS-Interface-Profil S7.4 (für 31 Teilnehmer)								
2,4	0,75	1	230/277 V AC	✓	-	-	✓	-
				✓	-	-	✓	✓
				✓	-	✓	✓	-
				✓	-	✓	✓	✓
				-	✓	-	-	-
				-	✓	-	-	-
				-	✓	-	✓	-
				-	✓	✓	✓	-
			400/480 V AC	✓	-	-	-	-
				✓	-	-	-	✓
				✓	-	-	-	-
				✓	-	-	-	✓
				✓	-	-	✓	-
				✓	-	-	✓	✓
				✓	-	✓	✓	-
				✓	-	✓	✓	✓
				-	✓	-	-	-
				-	✓	-	-	-
				-	✓	-	✓	-
				-	✓	✓	✓	-
4,3	1,5	2	-	✓	-	-	-	-
				✓	-	-	-	✓
				✓	-	-	-	-
				✓	-	-	-	✓
				✓	-	-	✓	-
				✓	-	-	✓	✓
				✓	-	✓	✓	-
				✓	-	✓	✓	✓

Hinweise

- ¹⁾ Bemessungsbetriebsstrom bei einer Schaltfrequenz von 8 kHz und einer Umgebungstemperatur von max. +40°C
²⁾ Für normale vierpolige, innen- und außenbelüftete Drehstrom-Asynchronmotoren mit 1500 min⁻¹ bei 50 Hz bzw. 1800 min⁻¹ bei 60 Hz
³⁾ Bei 400 V, 50 Hz
bei 440 - 480 V, 60 Hz
⁴⁾ Zur Ansteuerung von Motoren mit elektromechanischer Bremse
⁵⁾ Integrierter Brems-Chopper mit Bremswiderstand für dynamische Bremsvorgänge
⁶⁾ Entspricht einem ungesteuerten Stillsetzen nach IEC 60204-1, Stopp-Kategorie 0

Bemessungs- betriebsstrom ¹⁾	zugeordnete Motorleistung ²⁾³⁾	Steuerspannung externe Bremse (50/60 Hz) ⁴⁾	Spannungsversorgung über		Reparatur- schalter	Interner Brems- widerstand ⁵⁾	STO ⁶⁾	Typ Artikel-Nr.	VPE	
I _e	P	P	HAN Q4/2 Stecker	HAN Q5 Stecker						
A	kW	HP								
Frequenzumrichter RASP5										
Bemessungsbetriebsspannung 400 V AC, 3-phasig Netzspannung (50/60Hz) U _{LN} 380 (-10%) - 480 (+10%) V 4 Sensoreingänge, kein Aktorausgang, AS-Interface-Profil S7.4 (für 31 Teilnehmer)										
4,3	1,5	2	-	-	✓	-	-	-	RASP5-4400A31-512000S1 198554	1 Stück
				-	✓	-	-	-	RASP5-4400A31-512R00S1 198560	
				-	✓	-	✓	-	RASP5-4400A31-512010S1 198557	
				-	✓	✓	✓	-	RASP5-4400A31-512R10S1 198563	
			180/207 V DC	✓	-	-	-	-	RASP5-4401A31-412000S1 198765	
				✓	-	-	-	✓	RASP5-4401A31-412001S1 198773	
				✓	-	-	-	-	RASP5-4401A31-412R00S1 198781	
				✓	-	-	-	✓	RASP5-4401A31-412R01S1 198789	
				✓	-	-	✓	-	RASP5-4401A31-412010S1 198769	
				✓	-	-	✓	✓	RASP5-4401A31-412011S1 198777	
				✓	-	✓	✓	-	RASP5-4401A31-412R10S1 198785	
				✓	-	✓	✓	✓	RASP5-4401A31-412R11S1 198793	
				-	✓	-	-	-	RASP5-4401A31-512000S1 198760	
				-	✓	-	-	-	RASP5-4401A31-512R00S1 198762	
				-	✓	-	✓	-	RASP5-4401A31-512010S1 198761	
				-	✓	✓	✓	-	RASP5-4401A31-512R10S1 198763	
			230/277 V AC	✓	-	-	-	-	RASP5-4402A31-412000S1 198766	
				✓	-	-	-	✓	RASP5-4402A31-412001S1 198774	
				✓	-	-	-	-	RASP5-4402A31-412R00S1 198782	
				✓	-	-	-	✓	RASP5-4402A31-412R01S1 198790	
				✓	-	-	✓	-	RASP5-4402A31-412010S1 198770	
				✓	-	-	✓	✓	RASP5-4402A31-412011S1 198778	
				✓	-	✓	✓	-	RASP5-4402A31-412R10S1 198786	
				✓	-	✓	✓	✓	RASP5-4402A31-412R11S1 198794	
				-	✓	-	-	-	RASP5-4402A31-512000S1 198555	
				-	✓	-	-	-	RASP5-4402A31-512R00S1 198561	
				-	✓	-	✓	-	RASP5-4402A31-512010S1 198558	
				-	✓	✓	✓	-	RASP5-4402A31-512R10S1 198564	

Hinweise

- ¹⁾ Bemessungsbetriebsstrom bei einer Schaltfrequenz von 8 kHz und einer Umgebungstemperatur von max. +40°C
- ²⁾ Für normale vierpolige, innen- und außenbelüftete Drehstrom-Asynchronmotoren mit 1500 min⁻¹ bei 50 Hz bzw. 1800 min⁻¹ bei 60 Hz
- ³⁾ Bei 400 V, 50 Hz
bei 440 - 480 V, 60 Hz
- ⁴⁾ Zur Ansteuerung von Motoren mit elektromechanischer Bremse
- ⁵⁾ Integrierter Brems-Chopper mit Bremswiderstand für dynamische Bremsvorgänge
- ⁶⁾ Entspricht einem ungesteuerten Stillsetzen nach IEC 60204-1, Stopp-Kategorie 0

Bemessungs- betriebsstrom ¹⁾	zugeordnete Motorleistung ²⁾³⁾		Steuerspannung externe Bremse (50/60 Hz) ⁴⁾	Spannungsversorgung über		Reparatur- schalter	Interner Brems- widerstand ⁵⁾	STO ⁶⁾	Typ Artikel-Nr.	VPE
	I _e	P		P	HAN Q4/2 Stecker					
A	kW	HP								
Frequenzumrichter RASP5										
Bemessungsbetriebsspannung 400 V AC, 3-phasig Netzspannung (50/60Hz) U _{LN} 380 (-10%) - 480 (+10%) V 4 Sensoreingänge, kein Aktorausgang, AS-Interface-Profil S7.4 (für 31 Teilnehmer)										
4,3	1,5	2	400/480 V AC	✓	-	-	-	-	RASP5-4404A31-412000S1 198767	1 Stück
				✓	-	-	-	✓	RASP5-4404A31-4120010S1 198775	
				✓	-	-	-	-	RASP5-4404A31-412R000S1 198783	
				✓	-	-	-	✓	RASP5-4404A31-412R010S1 198791	
				✓	-	-	✓	-	RASP5-4404A31-4120100S1 198771	
				✓	-	-	✓	✓	RASP5-4404A31-4120110S1 198779	
				✓	-	✓	✓	-	RASP5-4404A31-412R100S1 198787	
				✓	-	✓	✓	✓	RASP5-4404A31-412R110S1 198795	
				-	✓	-	-	-	RASP5-4404A31-5120000S1 198556	
				-	✓	-	-	-	RASP5-4404A31-512R000S1 198562	
				-	✓	-	✓	-	RASP5-4404A31-5120100S1 198559	
				-	✓	✓	✓	-	RASP5-4404A31-512R100S1 198565	
5,6	2,2	3	-	✓	-	-	-	-	RASP5-5400A31-4120000S1 198800	
				✓	-	-	-	✓	RASP5-5400A31-4120010S1 198808	
				✓	-	-	-	-	RASP5-5400A31-412R000S1 198816	
				✓	-	-	-	✓	RASP5-5400A31-412R010S1 198824	
				✓	-	-	✓	-	RASP5-5400A31-4120100S1 198804	
				✓	-	-	✓	✓	RASP5-5400A31-4120110S1 198812	
				✓	-	✓	✓	-	RASP5-5400A31-412R100S1 198820	
				✓	-	✓	✓	✓	RASP5-5400A31-412R110S1 198828	
				-	✓	-	-	-	RASP5-5400A31-5120000S1 198566	
				-	✓	-	-	-	RASP5-5400A31-512R000S1 198572	
				-	✓	-	✓	-	RASP5-5400A31-5120100S1 198569	
				-	✓	✓	✓	-	RASP5-5400A31-512R100S1 198575	
			180/207 V DC	✓	-	-	-	-	RASP5-5401A31-4120000S1 198801	
				✓	-	-	-	✓	RASP5-5401A31-4120010S1 198809	
				✓	-	-	-	-	RASP5-5401A31-412R000S1 198817	
				✓	-	-	-	✓	RASP5-5401A31-412R010S1 198825	

Hinweise

- ¹⁾ Bemessungsbetriebsstrom bei einer Schaltfrequenz von 8 kHz und einer Umgebungstemperatur von max. +40°C
²⁾ Für normale vierpolige, innen- und außenbelüftete Drehstrom-Asynchronmotoren mit 1500 min⁻¹ bei 50 Hz bzw. 1800 min⁻¹ bei 60 Hz
³⁾ Bei 400 V, 50 Hz
bei 440 - 480 V, 60 Hz
⁴⁾ Zur Ansteuerung von Motoren mit elektromechanischer Bremse
⁵⁾ Integrierter Brems-Chopper mit Bremswiderstand für dynamische Bremsvorgänge
⁶⁾ Entspricht einem ungesteuerten Stillsetzen nach IEC 60204-1, Stopp-Kategorie 0

Bemessungs- betriebsstrom ¹⁾	zugeordnete Motorleistung ²⁾³⁾	Steuerspannung externe Brems (50/60 Hz) ⁴⁾	Spannungsversorgung über		Reparatur- schalter	Interner Brems- widerstand ⁵⁾	STO ⁶⁾	Typ Artikel-Nr.	VPE	
I _e	P	P	HAN Q4/2 Stecker	HAN Q5 Stecker						
A	kW	HP								
Frequenzumrichter RASP5										
Bemessungsbetriebsspannung 400 V AC, 3-phasig Netzspannung (50/60Hz) U _{LN} 380 (-10%) - 480 (+10%) V 4 Sensoreingänge, kein Aktorausgang, AS-Interface-Profil S7.4 (für 31 Teilnehmer)										
5,6	2,2	3	180/207 V DC	✓	-	-	✓	-	RASP5-5401A31-4120100S1 198805	1 Stück
				✓	-	-	✓	✓	RASP5-5401A31-4120110S1 198813	
				✓	-	✓	✓	-	RASP5-5401A31-412R100S1 198821	
				✓	-	✓	✓	✓	RASP5-5401A31-412R110S1 198829	
				-	✓	-	-	-	RASP5-5401A31-5120000S1 198796	
				-	✓	-	-	-	RASP5-5401A31-512R000S1 198798	
				-	✓	-	✓	-	RASP5-5401A31-5120100S1 198797	
				-	✓	✓	✓	-	RASP5-5401A31-512R100S1 198799	
			230/277 V AC	✓	-	-	-	-	RASP5-5402A31-4120000S1 198802	
				✓	-	-	-	✓	RASP5-5402A31-4120010S1 198810	
				✓	-	-	-	-	RASP5-5402A31-412R000S1 198818	
				✓	-	-	-	✓	RASP5-5402A31-412R010S1 198826	
				✓	-	-	✓	-	RASP5-5402A31-4120100S1 198806	
				✓	-	-	✓	✓	RASP5-5402A31-4120110S1 198814	
				✓	-	✓	✓	-	RASP5-5402A31-412R100S1 198822	
				✓	-	✓	✓	✓	RASP5-5402A31-412R110S1 198830	
				-	✓	-	-	-	RASP5-5402A31-5120000S1 198567	
				-	✓	-	-	-	RASP5-5402A31-512R000S1 198573	
				-	✓	-	✓	-	RASP5-5402A31-5120100S1 198570	
				-	✓	✓	✓	-	RASP5-5402A31-512R100S1 198576	
			400/480 V AC	✓	-	-	-	-	RASP5-5404A31-4120000S1 198803	
				✓	-	-	-	✓	RASP5-5404A31-4120010S1 198811	
				✓	-	-	-	-	RASP5-5404A31-412R000S1 198819	
				✓	-	-	-	✓	RASP5-5404A31-412R010S1 198827	
				✓	-	-	✓	-	RASP5-5404A31-4120100S1 198807	
				✓	-	-	✓	✓	RASP5-5404A31-4120110S1 198815	
				✓	-	✓	✓	-	RASP5-5404A31-412R100S1 198823	
				✓	-	✓	✓	✓	RASP5-5404A31-412R110S1 198831	

Hinweise

- ¹⁾ Bemessungsbetriebsstrom bei einer Schaltfrequenz von 8 kHz und einer Umgebungstemperatur von max. +40°C
- ²⁾ Für normale vierpolige, innen- und außenbelüftete Drehstrom-Asynchronmotoren mit 1500 min⁻¹ bei 50 Hz bzw. 1800 min⁻¹ bei 60 Hz
- ³⁾ Bei 400 V, 50 Hz
bei 440 - 480 V, 60 Hz
- ⁴⁾ Zur Ansteuerung von Motoren mit elektromechanischer Bremse
- ⁵⁾ Integrierter Brems-Chopper mit Bremswiderstand für dynamische Bremsvorgänge
- ⁶⁾ Entspricht einem ungesteuerten Stillsetzen nach IEC 60204-1, Stopp-Kategorie 0

3

Dezentrales elektronisches Antriebssystem Rapid Link 5

AS-Interface

Bemessungs- betriebsstrom ¹⁾	zugeordnete Motorleistung ²⁾³⁾	Steuerspannung externe Brems (50/60 Hz) ⁴⁾	Spannungsversorgung über		Reparatur- schalter	Interner Brems- widerstand ⁵⁾	STO ⁶⁾	Typ Artikel-Nr.	VPE
I _e	P	P	HAN Q4/2 Stecker	HAN Q5 Stecker					
A	kW	HP							

Frequenzumrichter RASP5

Bemessungsbetriebsspannung 400 V AC, 3-phasig
 Netzspannung (50/60Hz) U_{LN} 380 (-10%) - 480 (+10%) V
 4 Sensoreingänge, kein Aktorausgang, AS-Interface-Profil S7.4 (für 31 Teilnehmer)

5,6	2,2	3	400/480 V AC	–	✓	–	–	–	RASP5-5404A31-512000S1 198568	1 Stück
			400/480 V AC	–	✓	–	–	–	RASP5-5404A31-512R00S1 198574	
			400/480 V AC	–	✓	–	✓	–	RASP5-5404A31-512010S1 198571	
			400/480 V AC	–	✓	✓	✓	–	RASP5-5404A31-512R10S1 198577	

Hinweise

- ¹⁾ Bemessungsbetriebsstrom bei einer Schaltfrequenz von 8 kHz und einer Umgebungstemperatur von max. +40°C
- ²⁾ Für normale vierpolige, innen- und außenbelüftete Drehstrom-Asynchronmotoren mit 1500 min⁻¹ bei 50 Hz bzw. 1800 min⁻¹ bei 60 Hz
- ³⁾ Bei 400 V, 50 Hz
bei 440 - 480 V, 60 Hz
- ⁴⁾ Zur Ansteuerung von Motoren mit elektromechanischer Bremse
- ⁵⁾ Integrierter Brems-Chopper mit Bremswiderstand für dynamische Bremsvorgänge
- ⁶⁾ Entspricht einem ungesteuerten Stillsetzen nach IEC 60204-1, Stopp-Kategorie 0

Bemessungs- betriebsstrom ¹⁾	zugeordnete Motorleistung ²⁾³⁾	Steuerspannung externe Brems (50/60 Hz) ⁴⁾	Spannungsversorgung über		Reparatur- schalter	Interner Brems- widerstand ⁵⁾	STO ⁶⁾	Typ Artikel-Nr.	VPE
I _e	P	P	HAN Q4/2 Stecker	HAN Q5 Stecker					
A	kW	HP							

Frequenzumrichter RASP5

Bemessungsbetriebsspannung 400 V AC, 3-phasig
 Netzspannung (50/60Hz) U_{LN} 380 (-10%) - 480 (+10%) V
 4 Sensoreingänge, kein Aktorausgang, AS-Interface-Profil S7.4 (für 31 Teilnehmer)

8,5	4	5	-	✓	-	-	-	-	RASP5-8400A31-4120001S1 198836	1 Stück
				✓	-	-	-	✓	RASP5-8400A31-4120011S1 198844	
				✓	-	-	-	-	RASP5-8400A31-412R001S1 198852	
				✓	-	-	-	✓	RASP5-8400A31-412R011S1 198860	
				✓	-	-	✓	-	RASP5-8400A31-4120101S1 198840	
				✓	-	-	✓	✓	RASP5-8400A31-4120111S1 198848	
				✓	-	✓	✓	-	RASP5-8400A31-412R101S1 198856	
				✓	-	✓	✓	✓	RASP5-8400A31-412R111S1 198864	
				-	✓	-	-	-	RASP5-8400A31-5120001S1 198578	
				-	✓	-	-	-	RASP5-8400A31-512R001S1 198584	
				-	✓	-	✓	-	RASP5-8400A31-5120101S1 198581	
				-	✓	✓	✓	-	RASP5-8400A31-512R101S1 198587	
			180/207 V DC	✓	-	-	-	-	RASP5-8401A31-4120001S1 198837	
				✓	-	-	-	✓	RASP5-8401A31-4120011S1 198845	
				✓	-	-	-	-	RASP5-8401A31-412R001S1 198853	
				✓	-	-	-	✓	RASP5-8401A31-412R011S1 198861	
				✓	-	-	✓	-	RASP5-8401A31-4120101S1 198841	
				✓	-	-	✓	✓	RASP5-8401A31-4120111S1 198849	
				✓	-	✓	✓	-	RASP5-8401A31-412R101S1 198857	
				✓	-	✓	✓	✓	RASP5-8401A31-412R111S1 198865	
				-	✓	-	-	-	RASP5-8401A31-5120001S1 198832	
				-	✓	-	-	-	RASP5-8401A31-512R001S1 198834	
				-	✓	-	✓	-	RASP5-8401A31-5120101S1 198833	
				-	✓	✓	✓	-	RASP5-8401A31-512R101S1 198835	
			230/277 V AC	✓	-	-	-	-	RASP5-8402A31-4120001S1 198838	
				✓	-	-	-	✓	RASP5-8402A31-4120011S1 198846	
				✓	-	-	-	-	RASP5-8402A31-412R001S1 198854	
				✓	-	-	-	✓	RASP5-8402A31-412R011S1 198862	

Hinweise

- ¹⁾ Bemessungsbetriebsstrom bei einer Schaltfrequenz von 8 kHz und einer Umgebungstemperatur von max. +40°C
- ²⁾ Für normale vierpolige, innen- und außenbelüftete Drehstrom-Asynchronmotoren mit 1500 min⁻¹ bei 50 Hz bzw. 1800 min⁻¹ bei 60 Hz
- ³⁾ Bei 400 V, 50 Hz
bei 440 - 480 V, 60 Hz
- ⁴⁾ Zur Ansteuerung von Motoren mit elektromechanischer Bremse
- ⁵⁾ Integrierter Brems-Chopper mit Bremswiderstand für dynamische Bremsvorgänge
- ⁶⁾ Entspricht einem ungesteuerten Stillsetzen nach IEC 60204-1, Stopp-Kategorie 0

Bemessungs- betriebsstrom ¹⁾	zugeordnete Motorleistung ²⁾³⁾	Steuerspannung externe Brems (50/60 Hz) ⁴⁾	Spannungsversorgung über		Reparatur- schalter	Interner Brems- widerstand ⁵⁾	STO ⁶⁾	Typ Artikel-Nr.	VPE
I _e	P	P	HAN Q4/2 Stecker	HAN Q5 Stecker					
A	kW	HP							

Frequenzumrichter RASP5

Bemessungsbetriebsspannung 400 V AC, 3-phasig
 Netzspannung (50/60Hz) U_{LN} 380 (-10%) - 480 (+10%) V
 4 Sensoreingänge, kein Aktorausgang, AS-Interface-Profil S7.4 (für 31 Teilnehmer)

I _e	P	HP	Steuerspannung	HAN Q4/2	HAN Q5	Reparatur- schalter	Interner Brems- widerstand	STO	Typ Artikel-Nr.	VPE
8,5	4	5	230/277 V AC	✓	-	-	✓	-	RASP5-8402A31-4120101S1 198842	1 Stück
				✓	-	-	✓	✓	RASP5-8402A31-4120111S1 198850	
				✓	-	✓	✓	-	RASP5-8402A31-412R101S1 198858	
				✓	-	✓	✓	✓	RASP5-8402A31-412R111S1 198866	
				-	✓	-	-	-	RASP5-8402A31-5120001S1 198579	
				-	✓	-	-	-	RASP5-8402A31-512R001S1 198585	
				-	✓	-	✓	-	RASP5-8402A31-5120101S1 198582	
				-	✓	✓	✓	-	RASP5-8402A31-512R101S1 198588	
				-	✓	-	-	-	RASP5-8404A31-4120001S1 198839	
	400/480 V AC				✓	-	-	-	-	RASP5-8404A31-4120011S1 198847
					✓	-	-	-	-	RASP5-8404A31-412R001S1 198855
					✓	-	-	-	✓	RASP5-8404A31-412R011S1 198863
					✓	-	-	✓	-	RASP5-8404A31-4120101S1 198843
					✓	-	-	✓	✓	RASP5-8404A31-4120111S1 198851
					✓	-	✓	✓	-	RASP5-8404A31-412R101S1 198859
					✓	-	✓	✓	✓	RASP5-8404A31-412R111S1 198867
					-	✓	-	-	-	RASP5-8404A31-5120001S1 198580
					-	✓	-	-	-	RASP5-8404A31-512R001S1 198586
					-	✓	-	✓	-	RASP5-8404A31-5120101S1 198583
-	✓	✓	✓	-	RASP5-8404A31-512R101S1 198589					

Hinweise

- ¹⁾ Bemessungsbetriebsstrom bei einer Schaltfrequenz von 8 kHz und einer Umgebungstemperatur von max. +40°C
- ²⁾ Für normale vierpolige, innen- und außenbelüftete Drehstrom-Asynchronmotoren mit 1500 min⁻¹ bei 50 Hz bzw. 1800 min⁻¹ bei 60 Hz
- ³⁾ Bei 400 V, 50 Hz
bei 440 - 480 V, 60 Hz
- ⁴⁾ Zur Ansteuerung von Motoren mit elektromechanischer Bremse
- ⁵⁾ Integrierter Brems-Chopper mit Bremswiderstand für dynamische Bremsvorgänge
- ⁶⁾ Entspricht einem ungesteuerten Stillsetzen nach IEC 60204-1, Stopp-Kategorie 0

Bemessungs- betriebsstrom ¹⁾	zugeordnete Motorleistung ^{2) 3)}		Steuerspannung externe Bremsen (50/60 Hz) ⁴⁾	Spannungsversorgung über		Reparaturschalter	Typ Artikel-Nr.	VPE
I_b	P	P		HAN Q4/2 Stecker	HAN Q5 Stecker			
A	kW	HP						

Motorstarter RAM05

Bemessungsbetriebsspannung 400 V AC, 3-phasig
 Netzspannung (50/60Hz) U_{LN} 380 (-10%) - 480 (+10%) V
 4 Sensoreingänge, 2 Aktorausgänge

Direktstarter										
6,6	3	3	-	✓	-	-	RAM05-D420PNT-4120S1 199125	1 Stück		
				✓	-	✓	RAM05-D420PNT-412RS1 199129			
				180/207 V DC	✓	-	-		RAM05-D421PNT-4120S1 199126	
				✓	-	✓	RAM05-D421PNT-412RS1 199130			
				230/277 V AC	✓	-	-		RAM05-D422PNT-4120S1 199127	
				✓	-	✓	RAM05-D422PNT-412RS1 199131			
	400/480 V AC	✓	-	-	RAM05-D424PNT-4120S1 199128					
		✓	-	✓	RAM05-D424PNT-412RS1 199132					
		Wendestarter mit Wahlschalter REV - OFF - FWD								
		6,6	3	3	-	✓	-	-	RAM05-W420PNT-4120S1 199133	1 Stück
						✓	-	✓	RAM05-W420PNT-412RS1 199137	
						180/207 V DC	✓	-	-	
✓	-					✓	RAM05-W421PNT-412RS1 199138			
230/277 V AC	✓					-	-	RAM05-W422PNT-4120S1 199135		
✓	-					✓	RAM05-W422PNT-412RS1 199139			
400/480 V AC	✓		-	-	RAM05-W424PNT-4120S1 199136					
	✓		-	✓	RAM05-W424PNT-412RS1 199140					

Hinweise

- ¹⁾ 0,3 - 6,6 einstellbar
- ²⁾ Für normale vierpolige, innen- und außenbelüftete Drehstrom-Asynchronmotoren mit 1500 min⁻¹ bei 50 Hz bzw. 1800 min⁻¹ bei 60 Hz
- ³⁾ Bei 400 V, 50 Hz
bei 440 - 480 V, 60 Hz
- ⁴⁾ Zur Ansteuerung von Motoren mit elektromechanischer Bremse
- ⁵⁾ Betrieb mit externer 24 V DC Versorgung

Bemessungs- betriebsstrom ¹⁾	zugeordnete Motorleistung ²⁾³⁾		Steuerspannung externe Bremse (50/60 Hz) ⁴⁾	Spannungsversorgung über		Reparatur- schalter	Interner Brems- widerstand ⁵⁾	STO ⁶⁾	Typ Artikel-Nr.	VPE
	I _e	P		P	HAN Q4/2 Stecker					
A	kW	HP								
Frequenzumrichter RASP5										
Bemessungsbetriebsspannung 400 V AC, 3-phasig Netzspannung (50/60Hz) ULN 380 (-10%) - 480 (+10%) V 4 Sensoreingänge, 2 Aktorausgänge										
2,4	0,75	1	-	✓	-	-	-	-	RASP5-2420PNT-412000S1 198932	1 Stück
				✓	-	-	-	✓	RASP5-2420PNT-412001S1 198940	
				✓	-	-	-	-	RASP5-2420PNT-412R00S1 198948	
				✓	-	-	-	✓	RASP5-2420PNT-412R01S1 198956	
				✓	-	-	✓	-	RASP5-2420PNT-412010S1 198936	
				✓	-	-	✓	✓	RASP5-2420PNT-412011S1 198944	
				✓	-	✓	✓	-	RASP5-2420PNT-412R10S1 198952	
				✓	-	✓	✓	✓	RASP5-2420PNT-412R11S1 198960	
			180/207 V DC	✓	-	-	-	-	RASP5-2421PNT-412000S1 198933	
				✓	-	-	-	✓	RASP5-2421PNT-412001S1 198941	
				✓	-	-	-	-	RASP5-2421PNT-412R00S1 198949	
				✓	-	-	-	✓	RASP5-2421PNT-412R01S1 198957	
				✓	-	-	✓	-	RASP5-2421PNT-412010S1 198937	
				✓	-	-	✓	✓	RASP5-2421PNT-412011S1 198945	
				✓	-	✓	✓	-	RASP5-2421PNT-412R10S1 198953	
				✓	-	✓	✓	✓	RASP5-2421PNT-412R11S1 198961	
			230/277 V AC	✓	-	-	-	-	RASP5-2422PNT-412000S1 198934	
				✓	-	-	-	✓	RASP5-2422PNT-412001S1 198942	
				✓	-	-	-	-	RASP5-2422PNT-412R00S1 198950	
				✓	-	-	-	✓	RASP5-2422PNT-412R01S1 198958	
				✓	-	-	✓	-	RASP5-2422PNT-412010S1 198938	
				✓	-	-	✓	✓	RASP5-2422PNT-412011S1 198946	
				✓	-	✓	✓	-	RASP5-2422PNT-412R10S1 198954	
				✓	-	✓	✓	✓	RASP5-2422PNT-412R11S1 198962	
			400/480 V AC	✓	-	-	-	-	RASP5-2424PNT-412000S1 198935	
				✓	-	-	-	✓	RASP5-2424PNT-412001S1 198943	
				✓	-	-	-	-	RASP5-2424PNT-412R00S1 198951	
				✓	-	-	-	✓	RASP5-2424PNT-412R01S1 198959	

Hinweise

- ¹⁾ Bemessungsbetriebsstrom bei einer Schaltfrequenz von 8 kHz und einer Umgebungstemperatur von max. +40°C
- ²⁾ Für normale vierpolige, innen- und außenbelüftete Drehstrom-Asynchronmotoren mit 1500 min⁻¹ bei 50 Hz bzw. 1800 min⁻¹ bei 60 Hz
- ³⁾ Bei 400 V, 50 Hz
bei 440 - 480 V, 60 Hz
- ⁴⁾ Zur Ansteuerung von Motoren mit elektromechanischer Bremse
- ⁵⁾ Integrierter Brems-Chopper mit Bremswiderstand für dynamische Bremsvorgänge
- ⁶⁾ Entspricht einem ungesteuerten Stillsetzen nach IEC 60204-1, Stopp-Kategorie 0

Bemessungs- betriebsstrom ¹⁾	zugeordnete Motorleistung ²⁾³⁾	Steuerspannung externe Bremse (50/60 Hz) ⁴⁾	Spannungsversorgung über	Reparatur- schalter	Interner Brems- widerstand ⁵⁾	STO ⁶⁾	Typ Artikel-Nr.	VPE
I _e	P	P	HAN Q4/2 Stecker	HAN Q5 Stecker				
A	kW	HP						
Frequenzumrichter RASP5								
Bemessungsbetriebsspannung 400 V AC, 3-phasig Netzspannung (50/60Hz) ULN 380 (-10%) - 480 (+10%) V 4 Sensoreingänge, 2 Aktorausgänge								
2,4	0,75	1	400/480 V AC	✓	-	-	✓	-
				✓	-	-	✓	✓
				✓	-	✓	✓	-
				✓	-	✓	✓	✓
								RASP5-2424PNT-4120100S1 198939
								RASP5-2424PNT-4120110S1 198947
								RASP5-2424PNT-412R100S1 198955
								RASP5-2424PNT-412R110S1 198963
4,3	1,5	2	-	✓	-	-	-	-
				✓	-	-	-	✓
				✓	-	-	-	-
				✓	-	-	-	✓
				✓	-	-	✓	-
				✓	-	-	✓	✓
				✓	-	✓	✓	-
				✓	-	✓	✓	✓
								RASP5-4420PNT-4120000S1 198964
								RASP5-4420PNT-4120010S1 198972
								RASP5-4420PNT-412R000S1 198980
								RASP5-4420PNT-412R010S1 198988
								RASP5-4420PNT-4120100S1 198968
								RASP5-4420PNT-4120110S1 198976
								RASP5-4420PNT-412R100S1 198984
								RASP5-4420PNT-412R110S1 198992
			180/207 V DC	✓	-	-	-	-
				✓	-	-	-	✓
				✓	-	-	-	-
				✓	-	-	-	✓
				✓	-	-	✓	-
				✓	-	-	✓	✓
				✓	-	✓	✓	-
				✓	-	✓	✓	✓
								RASP5-4421PNT-4120000S1 198965
								RASP5-4421PNT-4120010S1 198973
								RASP5-4421PNT-412R000S1 198981
								RASP5-4421PNT-412R010S1 198989
								RASP5-4421PNT-4120100S1 198969
								RASP5-4421PNT-4120110S1 198977
								RASP5-4421PNT-412R100S1 198985
								RASP5-4421PNT-412R110S1 198993
			230/277 V AC	✓	-	-	-	-
				✓	-	-	-	✓
				✓	-	-	-	-
				✓	-	-	-	✓
				✓	-	-	✓	-
				✓	-	-	✓	✓
				✓	-	✓	✓	-
				✓	-	✓	✓	✓
								RASP5-4422PNT-4120000S1 198966
								RASP5-4422PNT-4120010S1 198974
								RASP5-4422PNT-412R000S1 198982
								RASP5-4422PNT-412R010S1 198990
								RASP5-4422PNT-4120100S1 198970
								RASP5-4422PNT-4120110S1 198978
								RASP5-4422PNT-412R100S1 198986
								RASP5-4422PNT-412R110S1 198994

Hinweise

- ¹⁾ Bemessungsbetriebsstrom bei einer Schaltfrequenz von 8 kHz und einer Umgebungstemperatur von max. +40°C
- ²⁾ Für normale vierpolige, innen- und außenbelüftete Drehstrom-Asynchronmotoren mit 1500 min⁻¹ bei 50 Hz bzw. 1800 min⁻¹ bei 60 Hz
- ³⁾ Bei 400 V, 50 Hz
bei 440 - 480 V, 60 Hz
- ⁴⁾ Zur Ansteuerung von Motoren mit elektromechanischer Bremse
- ⁵⁾ Integrierter Brems-Chopper mit Bremswiderstand für dynamische Bremsvorgänge
- ⁶⁾ Entspricht einem ungesteuerten Stillsetzen nach IEC 60204-1, Stopp-Kategorie 0

Bemessungs- betriebsstrom ¹⁾ I _e	zugeordnete Motorleistung ²⁾³⁾ P		Steuerspannung externe Bremse (50/60 Hz) ⁴⁾	Spannungsversorgung über		Reparatur- schalter	Interner Brems- widerstand ⁵⁾	STO ⁶⁾	Typ Artikel-Nr.	VPE	
	P	HP		HAN Q4/2 Stecker	HAN Q5 Stecker						
Frequenzumrichter RASP5											
Bemessungsbetriebsspannung 400 V AC, 3-phasig Netzspannung (50/60Hz) ULN 380 (-10%) - 480 (+10%) V 4 Sensoreingänge, 2 Aktorausgänge											
4,3	1,5	2	400/480 V AC	✓	-	-	-	-	RASP5-4424PNT-412000S1 198967	1 Stück	
				✓	-	-	-	✓	RASP5-4424PNT-412001S1 198975		
				✓	-	-	-	-	RASP5-4424PNT-412R00S1 198983		
				✓	-	-	-	✓	RASP5-4424PNT-412R01S1 198991		
				✓	-	-	✓	-	RASP5-4424PNT-412010S1 198971		
				✓	-	-	✓	✓	RASP5-4424PNT-412011S1 198979		
				✓	-	✓	✓	-	RASP5-4424PNT-412R10S1 198987		
				✓	-	✓	✓	✓	RASP5-4424PNT-412R11S1 198995		
5,6	2,2	3	-	✓	-	-	-	-	RASP5-5420PNT-412000S1 198996		
				✓	-	-	-	✓	RASP5-5420PNT-412001S1 199004		
				✓	-	-	-	-	RASP5-5420PNT-412R00S1 199012		
				✓	-	-	-	✓	RASP5-5420PNT-412R01S1 199020		
				✓	-	-	✓	-	RASP5-5420PNT-412010S1 199000		
				✓	-	-	✓	✓	RASP5-5420PNT-412011S1 199008		
				✓	-	✓	✓	-	RASP5-5420PNT-412R10S1 199016		
				✓	-	✓	✓	✓	RASP5-5420PNT-412R11S1 199024		
			180/207 V DC	✓	-	-	-	-	RASP5-5421PNT-412000S1 198997		
				✓	-	-	-	✓	RASP5-5421PNT-412001S1 199005		
				✓	-	-	-	-	RASP5-5421PNT-412R00S1 199013		
				✓	-	-	-	✓	RASP5-5421PNT-412R01S1 199021		
				✓	-	-	✓	-	RASP5-5421PNT-412010S1 199001		
				✓	-	-	✓	✓	RASP5-5421PNT-412011S1 199009		
				✓	-	✓	✓	-	RASP5-5421PNT-412R10S1 199017		
				✓	-	✓	✓	✓	RASP5-5421PNT-412R11S1 199025		
230/277 V AC	✓	-	-	-	-	RASP5-5422PNT-412000S1 198998					
	✓	-	-	-	✓	RASP5-5422PNT-412001S1 199006					
	✓	-	-	-	-	RASP5-5422PNT-412R00S1 199014					
	✓	-	-	-	✓	RASP5-5422PNT-412R01S1 199022					

Hinweise

- ¹⁾ Bemessungsbetriebsstrom bei einer Schaltfrequenz von 8 kHz und einer Umgebungstemperatur von max. +40°C
- ²⁾ Für normale vierpolige, innen- und außenbelüftete Drehstrom-Asynchronmotoren mit 1500 min⁻¹ bei 50 Hz bzw. 1800 min⁻¹ bei 60 Hz
- ³⁾ Bei 400 V, 50 Hz
bei 440 - 480 V, 60 Hz
- ⁴⁾ Zur Ansteuerung von Motoren mit elektromechanischer Bremse
- ⁵⁾ Integrierter Brems-Chopper mit Bremswiderstand für dynamische Bremsvorgänge
- ⁶⁾ Entspricht einem ungesteuerten Stillsetzen nach IEC 60204-1, Stopp-Kategorie 0

Bemessungs- betriebsstrom ¹⁾	zugeordnete Motorleistung ²⁾³⁾	Steuerspannung externe Brems (50/60 Hz) ⁴⁾	Spannungsversorgung über		Reparatur- schalter	Interner Brems- widerstand ⁵⁾	STO ⁶⁾	Typ Artikel-Nr.	VPE
I _e	P	P	HAN Q4/2 Stecker	HAN Q5 Stecker					
A	kW	HP							

Frequenzumrichter RASP5

Bemessungsbetriebsspannung 400 V AC, 3-phasig
 Netzspannung (50/60Hz) ULN 380 (-10%) - 480 (+10%) V
 4 Sensoreingänge, 2 Aktorausgänge

5,6	2,2	3	230/277 V AC	✓	-	-	✓	-	RASP5-5422PNT-4120100S1 199002	1 Stück			
				✓	-	-	✓	✓	RASP5-5422PNT-4120110S1 199010				
				✓	-	✓	✓	-	RASP5-5422PNT-412R100S1 199018				
				✓	-	✓	✓	✓	RASP5-5422PNT-412R110S1 199026				
				✓	-	-	-	-	RASP5-5424PNT-4120000S1 198999				
				✓	-	-	-	✓	RASP5-5424PNT-4120010S1 199007				
				✓	-	-	-	-	RASP5-5424PNT-412R000S1 199015				
				✓	-	-	-	✓	RASP5-5424PNT-412R010S1 199023				
			✓	-	-	✓	-	RASP5-5424PNT-4120100S1 199003					
			✓	-	-	✓	✓	RASP5-5424PNT-4120110S1 199011					
			✓	-	✓	✓	-	RASP5-5424PNT-412R100S1 199019					
			✓	-	✓	✓	✓	RASP5-5424PNT-412R110S1 199027					
						400/480 V AC	✓	-	-		-	-	RASP5-5424PNT-4120000S1 198999
							✓	-	-		-	✓	RASP5-5424PNT-4120010S1 199007

Hinweise

- ¹⁾ Bemessungsbetriebsstrom bei einer Schaltfrequenz von 8 kHz und einer Umgebungstemperatur von max. +40°C
- ²⁾ Für normale vierpolige, innen- und außenbelüftete Drehstrom-Asynchronmotoren mit 1500 min⁻¹ bei 50 Hz bzw. 1800 min⁻¹ bei 60 Hz
- ³⁾ Bei 400 V, 50 Hz
bei 440 - 480 V, 60 Hz
- ⁴⁾ Zur Ansteuerung von Motoren mit elektromechanischer Bremse
- ⁵⁾ Integrierter Brems-Chopper mit Bremswiderstand für dynamische Bremsvorgänge
- ⁶⁾ Entspricht einem ungesteuerten Stillsetzen nach IEC 60204-1, Stopp-Kategorie 0

Bemessungs- betriebsstrom ¹⁾	zugeordnete Motorleistung ²⁾³⁾		Steuerspannung externe Bremse (50/60 Hz) ⁴⁾	Spannungsversorgung über		Reparatur- schalter	Interner Brems- widerstand ⁵⁾	STO ⁶⁾	Typ Artikel-Nr.	VPE
	I _e	P		P	HAN Q4/2 Stecker					
A	kW	HP								
Frequenzumrichter RASP5										
Bemessungsbetriebsspannung 400 V AC, 3-phasig Netzspannung (50/60Hz) ULN 380 (-10%) - 480 (+10%) V 4 Sensoreingänge, 2 Aktorausgänge										
8,5	4	5	-	✓	-	-	-	-	RASP5-8420PNT-4120001S1 199028	1 Stück
				✓	-	-	-	✓	RASP5-8420PNT-4120011S1 199036	
				✓	-	-	-	-	RASP5-8420PNT-412R001S1 199044	
				✓	-	-	-	✓	RASP5-8420PNT-412R011S1 199052	
				✓	-	-	✓	-	RASP5-8420PNT-4120101S1 199032	
				✓	-	-	✓	✓	RASP5-8420PNT-4120111S1 199040	
				✓	-	✓	✓	-	RASP5-8420PNT-412R101S1 199048	
				✓	-	✓	✓	✓	RASP5-8420PNT-412R111S1 199056	
			180/207 V DC	✓	-	-	-	-	RASP5-8421PNT-4120001S1 199029	
				✓	-	-	-	✓	RASP5-8421PNT-4120011S1 199037	
				✓	-	-	-	-	RASP5-8421PNT-412R001S1 199045	
				✓	-	-	-	✓	RASP5-8421PNT-412R011S1 199053	
				✓	-	-	✓	-	RASP5-8421PNT-4120101S1 199033	
				✓	-	-	✓	✓	RASP5-8421PNT-4120111S1 199041	
				✓	-	✓	✓	-	RASP5-8421PNT-412R101S1 199049	
				✓	-	✓	✓	✓	RASP5-8421PNT-412R111S1 199057	
			230/277 V AC	✓	-	-	-	-	RASP5-8422PNT-4120001S1 199030	
				✓	-	-	-	✓	RASP5-8422PNT-4120011S1 199038	
				✓	-	-	-	-	RASP5-8422PNT-412R001S1 199046	
				✓	-	-	-	✓	RASP5-8422PNT-412R011S1 199054	
				✓	-	-	✓	-	RASP5-8422PNT-4120101S1 199034	
				✓	-	-	✓	✓	RASP5-8422PNT-4120111S1 199042	
				✓	-	✓	✓	-	RASP5-8422PNT-412R101S1 199050	
				✓	-	✓	✓	✓	RASP5-8422PNT-412R111S1 199058	
			400/480 V AC	✓	-	-	-	-	RASP5-8424PNT-4120001S1 199031	
				✓	-	-	-	✓	RASP5-8424PNT-4120011S1 199039	
				✓	-	-	-	-	RASP5-8424PNT-412R001S1 199047	
				✓	-	-	-	✓	RASP5-8424PNT-412R011S1 199055	

Hinweise

- ¹⁾ Bemessungsbetriebsstrom bei einer Schaltfrequenz von 8 kHz und einer Umgebungstemperatur von max. +40°C
- ²⁾ Für normale vierpolige, innen- und außenbelüftete Drehstrom-Asynchronmotoren mit 1500 min⁻¹ bei 50 Hz bzw. 1800 min⁻¹ bei 60 Hz
- ³⁾ Bei 400 V, 50 Hz
bei 440 - 480 V, 60 Hz
- ⁴⁾ Zur Ansteuerung von Motoren mit elektromechanischer Bremse
- ⁵⁾ Integrierter Brems-Chopper mit Bremswiderstand für dynamische Bremsvorgänge
- ⁶⁾ Entspricht einem ungesteuerten Stillsetzen nach IEC 60204-1, Stopp-Kategorie 0

Bemessungs- betriebsstrom ¹⁾	zugeordnete Motorleistung ²⁾³⁾	Steuerspannung externe Brems (50/60 Hz) ⁴⁾	Spannungsversorgung über		Reparatur- schalter	Interner Brems- widerstand ⁵⁾	STO ⁶⁾	Typ Artikel-Nr.	VPE
I _e	P	P	HAN Q4/2 Stecker	HAN Q5 Stecker					
A	kW	HP							

Frequenzumrichter RASP5

Bemessungsbetriebsspannung 400 V AC, 3-phasig
 Netzspannung (50/60Hz) ULN 380 (-10%) - 480 (+10%) V
 4 Sensoreingänge, 2 Aktorausgänge

8,5	4	5	400/480 V AC	✓	-	-	✓	-	RASP5-8424PNT-4120101S1 199035	1 Stück
				✓	-	-	✓	✓	RASP5-8424PNT-4120111S1 199043	
				✓	-	✓	✓	-	RASP5-8424PNT-412R101S1 199051	
				✓	-	✓	✓	✓	RASP5-8424PNT-412R111S1 199059	

Hinweise

- ¹⁾ Bemessungsbetriebsstrom bei einer Schaltfrequenz von 8 kHz und einer Umgebungstemperatur von max. +40°C
- ²⁾ Für normale vierpolige, innen- und außenbelüftete Drehstrom-Asynchronmotoren mit 1500 min⁻¹ bei 50 Hz bzw. 1800 min⁻¹ bei 60 Hz
- ³⁾ Bei 400 V, 50 Hz
bei 440 - 480 V, 60 Hz
- ⁴⁾ Zur Ansteuerung von Motoren mit elektromechanischer Bremse
- ⁵⁾ Integrierter Brems-Chopper mit Bremswiderstand für dynamische Bremsvorgänge
- ⁶⁾ Entspricht einem ungesteuerten Stillsetzen nach IEC 60204-1, Stopp-Kategorie 0

3

Dezentrales elektronisches Antriebssystem Rapid Link 5

Ethernet/IP

Bemessungs- betriebsstrom ¹⁾	zugeordnete Motorleistung ^{2) 3)}		Steuerspannung externe Bremsen (50/60 Hz) ⁴⁾	Spannungsversorgung über		Reparaturschalter	Typ Artikel-Nr.	VPE
I _e	P	P		HAN Q4/2 Stecker	HAN Q5 Stecker			
A	kW	HP						

Motorstarter RAM05

Bemessungsbetriebsspannung 400 V AC, 3-phasig
Netzspannung (50/60Hz) U_{LN} 380 (-10%) - 480 (+10%) V
4 Sensoreingänge, 2 Aktorausgänge

Direktstarter								
6,6	3	3	–	✓	–	✓	RAM05-D420EIP-412RS1 199117	1 Stück
			180/207 V DC	✓	–	✓	RAM05-D421EIP-412RS1 199118	
			230/277 V AC	✓	–	✓	RAM05-D422EIP-412RS1 199119	
			400/480 V AC	✓	–	✓	RAM05-D424EIP-412RS1 199120	
Wendestarter mit Wahlschalter REV - OFF - FWD								
6,6	3	3	–	✓	–	✓	RAM05-W420EIP-412RS1 199121	1 Stück
			180/207 V DC	✓	–	✓	RAM05-W421EIP-412RS1 199122	
			230/277 V AC	✓	–	✓	RAM05-W422EIP-412RS1 199123	
			400/480 V AC	✓	–	✓	RAM05-W424EIP-412RS1 199124	

Hinweise

¹⁾ 0,3 - 6,6 einstellbar

²⁾ Für normale vierpolige, innen- und außenbelüftete Drehstrom-Asynchronmotoren mit 1500 min⁻¹ bei 50 Hz bzw. 1800 min⁻¹ bei 60 Hz

³⁾ Bei 400 V, 50 Hz
bei 440 - 480 V, 60 Hz

⁴⁾ Zur Ansteuerung von Motoren mit elektromechanischer Bremse

⁵⁾ Betrieb mit externer 24 V DC Versorgung

Bemessungs- betriebsstrom ¹⁾	zugeordnete Motorleistung ²⁾³⁾	Steuerspannung externe Brems (50/60 Hz) ⁴⁾	Spannungsversorgung über	Reparatur- schalter	Interner Brems- widerstand ⁵⁾	STO ⁶⁾	Typ Artikel-Nr.	VPE
I _e	P	P	HAN Q4/2 Stecker	HAN Q5 Stecker				
A	kW	HP						
Frequenzumrichter RASP5								
Bemessungsbetriebsspannung 400 V AC, 3-phasig Netzspannung (50/60Hz) U _{LN} 380 (-10%) - 480 (+10%) V 4 Sensoreingänge, 2 Aktorausgänge								
2,4	0,75	1	-	✓	-	-	RASP5-2420EIP-412R000S1 198868	1 Stück
				✓	-	-	RASP5-2420EIP-412R010S1 198876	
				✓	-	✓	RASP5-2420EIP-412R100S1 198872	
				✓	-	✓	RASP5-2420EIP-412R110S1 198880	
			180/207 V DC	✓	-	-	RASP5-2421EIP-412R000S1 198869	
				✓	-	-	RASP5-2421EIP-412R010S1 198877	
				✓	-	✓	RASP5-2421EIP-412R100S1 198873	
				✓	-	✓	RASP5-2421EIP-412R110S1 198881	
			230/277 V AC	✓	-	-	RASP5-2422EIP-412R000S1 198870	
				✓	-	-	RASP5-2422EIP-412R010S1 198878	
				✓	-	✓	RASP5-2422EIP-412R100S1 198874	
				✓	-	✓	RASP5-2422EIP-412R110S1 198882	
			400/480 V AC	✓	-	-	RASP5-2424EIP-412R000S1 198871	
				✓	-	-	RASP5-2424EIP-412R010S1 198879	
				✓	-	✓	RASP5-2424EIP-412R100S1 198875	
				✓	-	✓	RASP5-2424EIP-412R110S1 198883	
4,3	1,5	2	-	✓	-	-	RASP5-4420EIP-412R000S1 198884	
				✓	-	-	RASP5-4420EIP-412R010S1 198892	
				✓	-	✓	RASP5-4420EIP-412R100S1 198888	
				✓	-	✓	RASP5-4420EIP-412R110S1 198896	
			180/207 V DC	✓	-	-	RASP5-4421EIP-412R000S1 198885	
				✓	-	-	RASP5-4421EIP-412R010S1 198893	
				✓	-	✓	RASP5-4421EIP-412R100S1 198889	
				✓	-	✓	RASP5-4421EIP-412R110S1 198897	
			230/277 V AC	✓	-	-	RASP5-4422EIP-412R000S1 198886	
				✓	-	-	RASP5-4422EIP-412R010S1 198894	
				✓	-	✓	RASP5-4422EIP-412R100S1 198890	

Hinweise

- ¹⁾ Bemessungsbetriebsstrom bei einer Schaltfrequenz von 8 kHz und einer Umgebungstemperatur von max. +40°C
- ²⁾ Für normale vierpolige, innen- und außenbelüftete Drehstrom-Asynchronmotoren mit 1500 min⁻¹ bei 50 Hz bzw. 1800 min⁻¹ bei 60 Hz
- ³⁾ Bei 400 V, 50 Hz
bei 440 - 480 V, 60 Hz
- ⁴⁾ Zur Ansteuerung von Motoren mit elektromechanischer Bremse
- ⁵⁾ Integrierter Brems-Chopper mit Bremswiderstand für dynamische Bremsvorgänge
- ⁶⁾ Entspricht einem ungesteuerten Stillsetzen nach IEC 60204-1, Stopp-Kategorie 0

Bemessungs- betriebsstrom ¹⁾	zugeordnete Motorleistung ²⁾³⁾	Steuerspannung externe Brems (50/60 Hz) ⁴⁾	Spannungsversorgung über	Reparatur- schalter	Interner Brems- widerstand ⁵⁾	STO ⁶⁾	Typ Artikel-Nr.	VPE
I _e	P	P	HAN Q4/2 Stecker	HAN Q5 Stecker				
A	kW	HP						
Frequenzumrichter RASP5								
Bemessungsbetriebsspannung 400 V AC, 3-phasig Netzspannung (50/60Hz) U _{LN} 380 (-10%) - 480 (+10%) V 4 Sensoreingänge, 2 Aktorausgänge								
4,3	1,5	2	230/277 V AC	✓	-	✓	✓	✓
			400/480 V AC	✓	-	-	-	-
				✓	-	-	✓	✓
				✓	-	✓	✓	-
				✓	-	✓	✓	✓
				✓	-	✓	✓	✓
5,6	2,2	3	-	✓	-	-	-	-
				✓	-	-	✓	✓
				✓	-	✓	✓	-
				✓	-	✓	✓	✓
			180/207 V DC	✓	-	-	-	-
				✓	-	-	✓	✓
				✓	-	✓	✓	-
				✓	-	✓	✓	✓
			230/277 V AC	✓	-	-	-	-
				✓	-	-	✓	✓
				✓	-	✓	✓	-
				✓	-	✓	✓	✓
			400/480 V AC	✓	-	-	-	-
				✓	-	-	✓	✓
				✓	-	✓	✓	-
				✓	-	✓	✓	✓

Hinweise

- ¹⁾ Bemessungsbetriebsstrom bei einer Schaltfrequenz von 8 kHz und einer Umgebungstemperatur von max. +40°C
²⁾ Für normale vierpolige, innen- und außenbelüftete Drehstrom-Asynchronmotoren mit 1500 min⁻¹ bei 50 Hz bzw. 1800 min⁻¹ bei 60 Hz
³⁾ Bei 400 V, 50 Hz
bei 440 - 480 V, 60 Hz
⁴⁾ Zur Ansteuerung von Motoren mit elektromechanischer Bremse
⁵⁾ Integrierter Brems-Chopper mit Bremswiderstand für dynamische Bremsvorgänge
⁶⁾ Entspricht einem ungesteuerten Stillsetzen nach IEC 60204-1, Stopp-Kategorie 0

Bemessungs- betriebsstrom ¹⁾	zugeordnete Motorleistung ²⁾³⁾	Steuerspannung externe Brems (50/60 Hz) ⁴⁾	Spannungsversorgung über		Reparatur- schalter	Interner Brems- widerstand ⁵⁾	STO ⁶⁾	Typ Artikel-Nr.	VPE	
I _e	P	P	HAN Q4/2 Stecker	HAN Q5 Stecker						
A	kW	HP								
Frequenzumrichter RASP5										
Bemessungsbetriebsspannung 400 V AC, 3-phasig Netzspannung (50/60Hz) U _{LN} 380 (-10%) - 480 (+10%) V 4 Sensoreingänge, 2 Aktorausgänge										
8,5	4	5	-	✓	-	-	-	-	RASP5-8420EIP-412R001S1 198916	1 Stück
				✓	-	-	-	✓	RASP5-8420EIP-412R011S1 198924	
				✓	-	✓	✓	-	RASP5-8420EIP-412R101S1 198920	
				✓	-	✓	✓	✓	RASP5-8420EIP-412R111S1 198928	
			180/207 V DC	✓	-	-	-	-	RASP5-8421EIP-412R001S1 198917	
				✓	-	-	-	✓	RASP5-8421EIP-412R011S1 198925	
				✓	-	✓	✓	-	RASP5-8421EIP-412R101S1 198921	
				✓	-	✓	✓	✓	RASP5-8421EIP-412R111S1 198929	
			230/277 V AC	✓	-	-	-	-	RASP5-8422EIP-412R001S1 198918	
				✓	-	-	-	✓	RASP5-8422EIP-412R011S1 198926	
				✓	-	✓	✓	-	RASP5-8422EIP-412R101S1 198922	
				✓	-	✓	✓	✓	RASP5-8422EIP-412R111S1 198930	
			400/480 V AC	✓	-	-	-	-	RASP5-8424EIP-412R001S1 198919	
				✓	-	-	-	✓	RASP5-8424EIP-412R011S1 198927	
				✓	-	✓	✓	-	RASP5-8424EIP-412R101S1 198923	
				✓	-	✓	✓	✓	RASP5-8424EIP-412R111S1 198931	


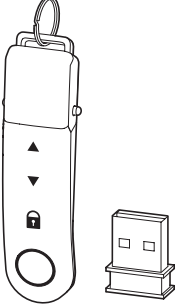
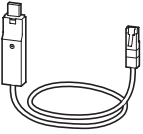
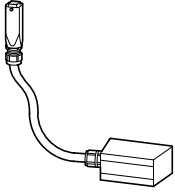
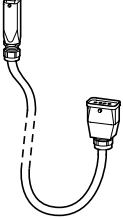

Hinweise

- ¹⁾ Bemessungsbetriebsstrom bei einer Schaltfrequenz von 8 kHz und einer Umgebungstemperatur von max. +40°C
- ²⁾ Für normale vierpolige, innen- und außenbelüftete Drehstrom-Asynchronmotoren mit 1500 min⁻¹ bei 50 Hz bzw. 1800 min⁻¹ bei 60 Hz
- ³⁾ Bei 400 V, 50 Hz
bei 440 - 480 V, 60 Hz
- ⁴⁾ Zur Ansteuerung von Motoren mit elektromechanischer Bremse
- ⁵⁾ Integrierter Brems-Chopper mit Bremswiderstand für dynamische Bremsvorgänge
- ⁶⁾ Entspricht einem gesteuerten Stillsetzen nach IEC 60204-1, Stopp-Kategorie 0

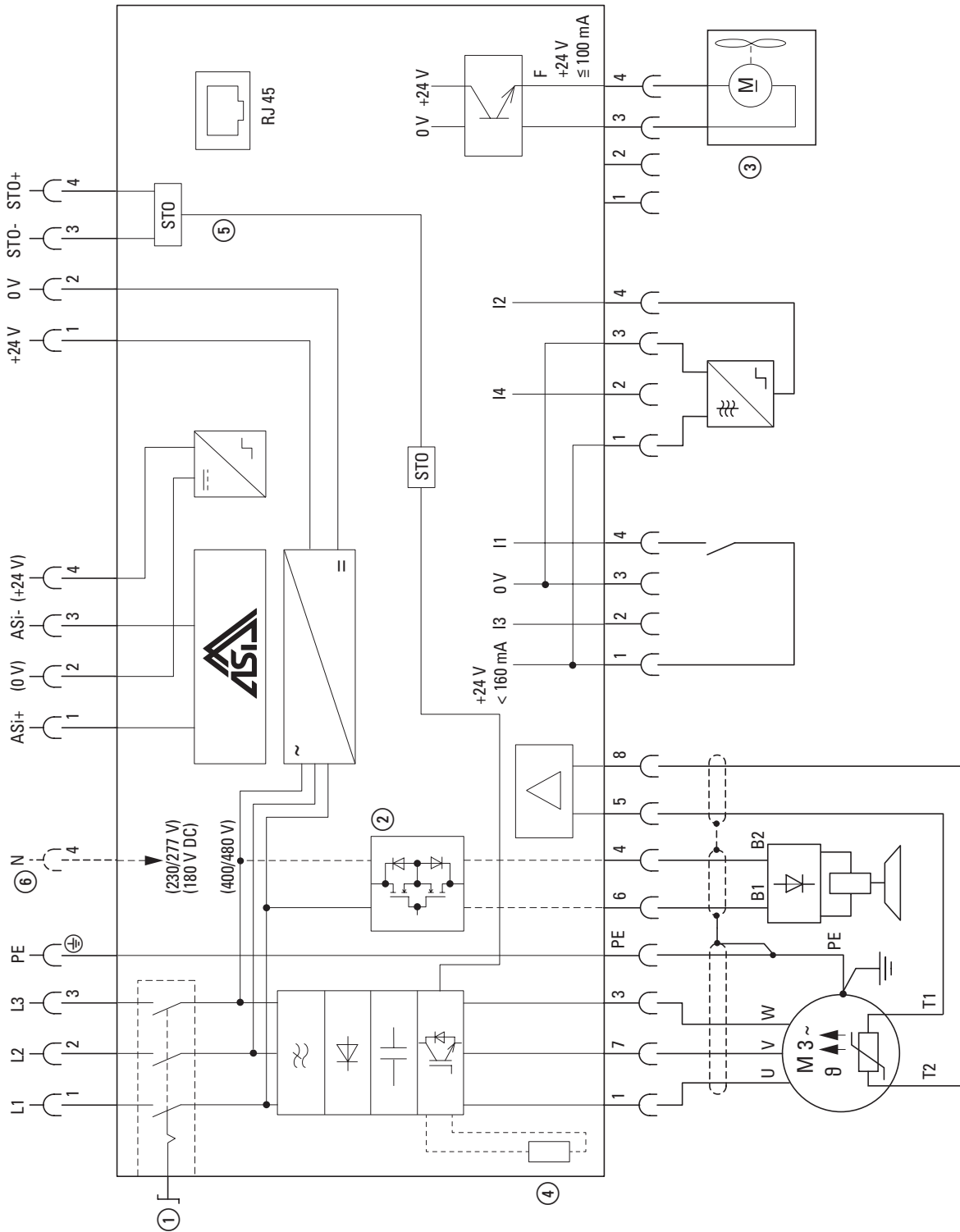
3

Dezentrales elektronisches Antriebssystem Rapid Link 5

Zusatzrüstung

Beschreibung	Länge m	verwendbar für	Typ Artikel-Nr.	VPE
Externe Bedieneinheit				
 <p>mit OLED- mehrsprachigem Klartext-Display (OLED) Front IP54 mit ca. 3 m langem, steckbarem Verbindungskabel (RJ45, 8-polig)</p>	3	DC1, DB1, DA1, RAM05, RASP5	DX-KEY-OLED 169133	1 Stück
Parametrieren				
 <p>Parameterspeicher und Bluetooth Kommunikationsstick zur Speicherung, Parameterkopie und/oder Parameterübertragung über Bluetooth zu einem PC mit Software drivesConnect oder einem Smartphone (iOS oder Android) mit der drivesConnect mobile App mit 2 Funktionstasten zum Up- und Download von Parametern mit Parameterspeicher</p>	–	DE1, DE11, DC1, DB1, DA1, RAM05, RASP5	DX-COM-STICK3-KIT 197586	1 Stück
Programmierkabel				
 <p>Schnittstellenumsetzer USB/RS485 mit Verbindungskabel, RJ45 8-polig zur Speicherung, Parameterkopie und/oder Parameterübertragung zu einem PC mit Software drivesConnect, galvanisch getrennt</p>	3	DE1, DE11, DC1, DB1, DA1	DX-CBL-PC-3M0 744-A3036-00P	1 Stück
Netzanschluss				
Energieverbindungsleitung zur Verbindung des Gerätes mit einem Flachleitungsabgang des Systems podis CON 7G4 der Fa. Wieland				
 <p>halogenfrei, 5 x 1,5 mm², mit Energiestecker Han Q5 und Stecker für Flachleitungsabgang FCS 4 7 SI BU SW Artikelnr. 75.015.5153.1</p>	1,5	RAM05, RASP5	RA-C3/C1-1,5HF 290210	1 Stück
<p>halogenfrei, 5 x 1,5 mm², mit Energiestecker Han Q4/2 und Stecker für Flachleitungsabgang FCS 4 7 SI BU SW Artikelnr. 75.015.5153.1</p>	1,5	RAM05, RASP5	RA-Q4/C1-1M5 198283	
Energieverbindungsleitung zur Verbindung des Gerätes mit einem Energieverteiler Han Power S der Fa. Harting				
 <p>halogenfrei, 5 x 1,5 mm², mit Energiestecker Han Q5 und Stecker für Han-Power S 1 x Han Q8, Artikelnr. 09 12 008 4801</p>	1,5	RAM05, RASP5	RA-C3/C2-1,5HF 290211	1 Stück
<p>halogenfrei, 5 x 1,5 mm², mit Energiestecker Han Q4/2 und Stecker für Han-Power S 1 x Han Q8, Artikelnr. 09 12 008 4801</p>	1,5	RAM05, RASP5	RA-Q4/C2-1M5 198284	
Motorabgang				
Motorleitung zur Verbindung des Motorstarters/Frequenzumrichters mit einem Motor				
 <p>halogenfrei, 8 x 1,5 mm² mit Han Q8 Stecker aus Kunststoff und offenem Kabelende</p>	2	RAM05	RAMO-CM1-2M0 164282	1 Stück
	5	RAM05	RAMO-CM1-5M0 164283	
	10	RAM05	RAMO-CM1-10M 164284	
<p>halogenfrei, geschirmt, 4 x 1,5 mm² + 2 x (2 x 0,75 mm²) mit Han Q8 Stecker aus Metall und offenem Kabelende</p>	2	RASP5	RASP-CM2-2M0 198280	1 Stück
	5	RASP5	RASP-CM2-5M0 198281	
	10	RASP5	RASP-CM2-10M 198282	

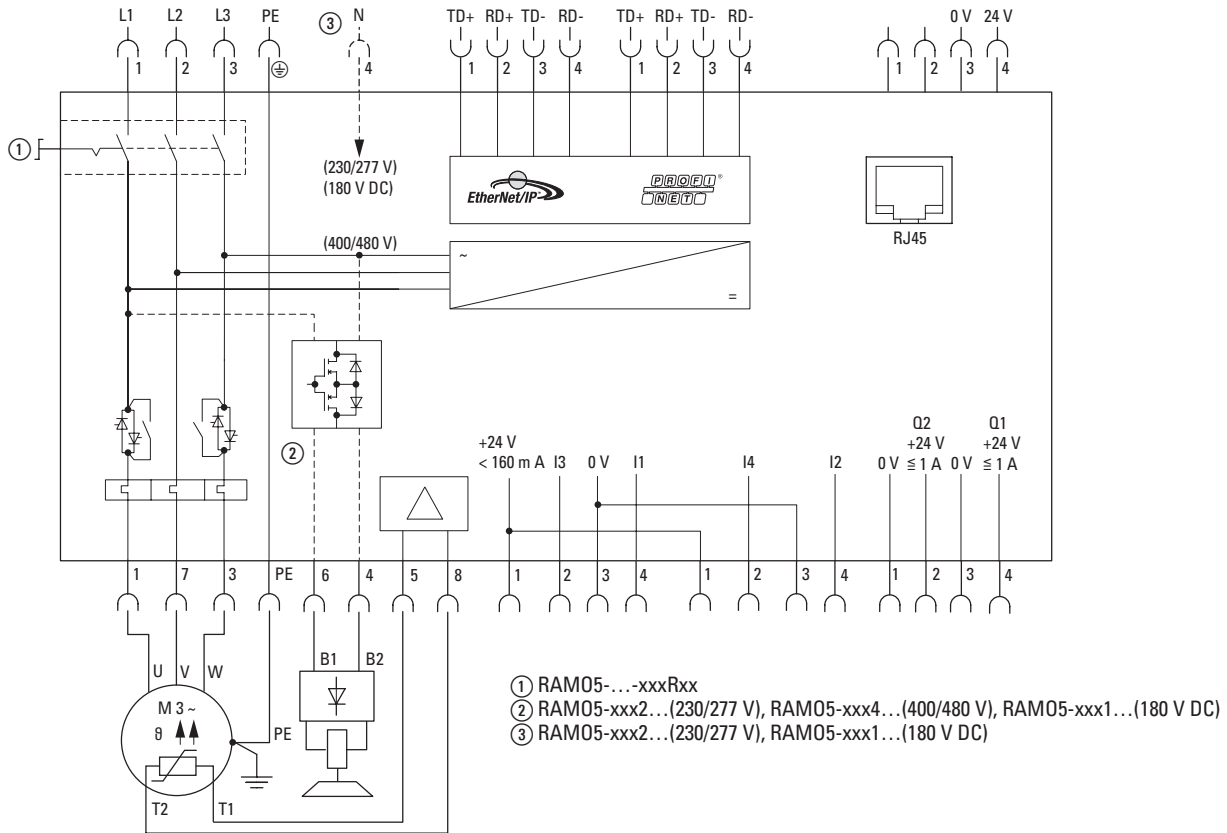
RASP5 mit AS-Interface



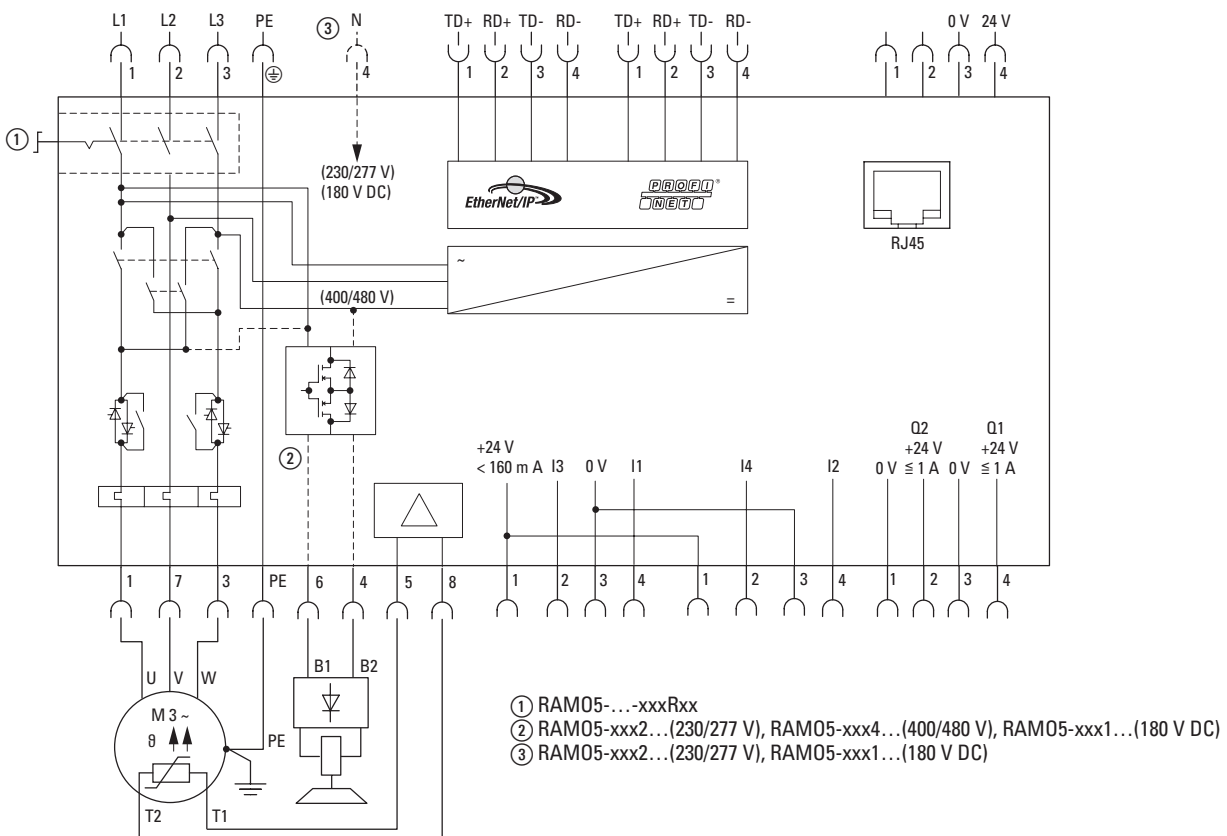
- ① RASP5-...-xxxR...
- ② RASP5-xxx1... (180 V DC)
- ③ RASP5-xxx2... (230/277 V)
- ④ RASP5-xxx3... (400/480 V)
- ⑤ RASP5-...-xxxxx1xx (FAN)
- ⑥ RASP5-...-xxxx1... (Brake resistor)
- ⑦ RASP5-...-xxxx1xxx (STO)
- ⑧ RASP5-xxx1... (180 V DC), RASP5-xxx2... (230/277 V) only

RAMO5 mit PROFINET oder Ethernet/IP

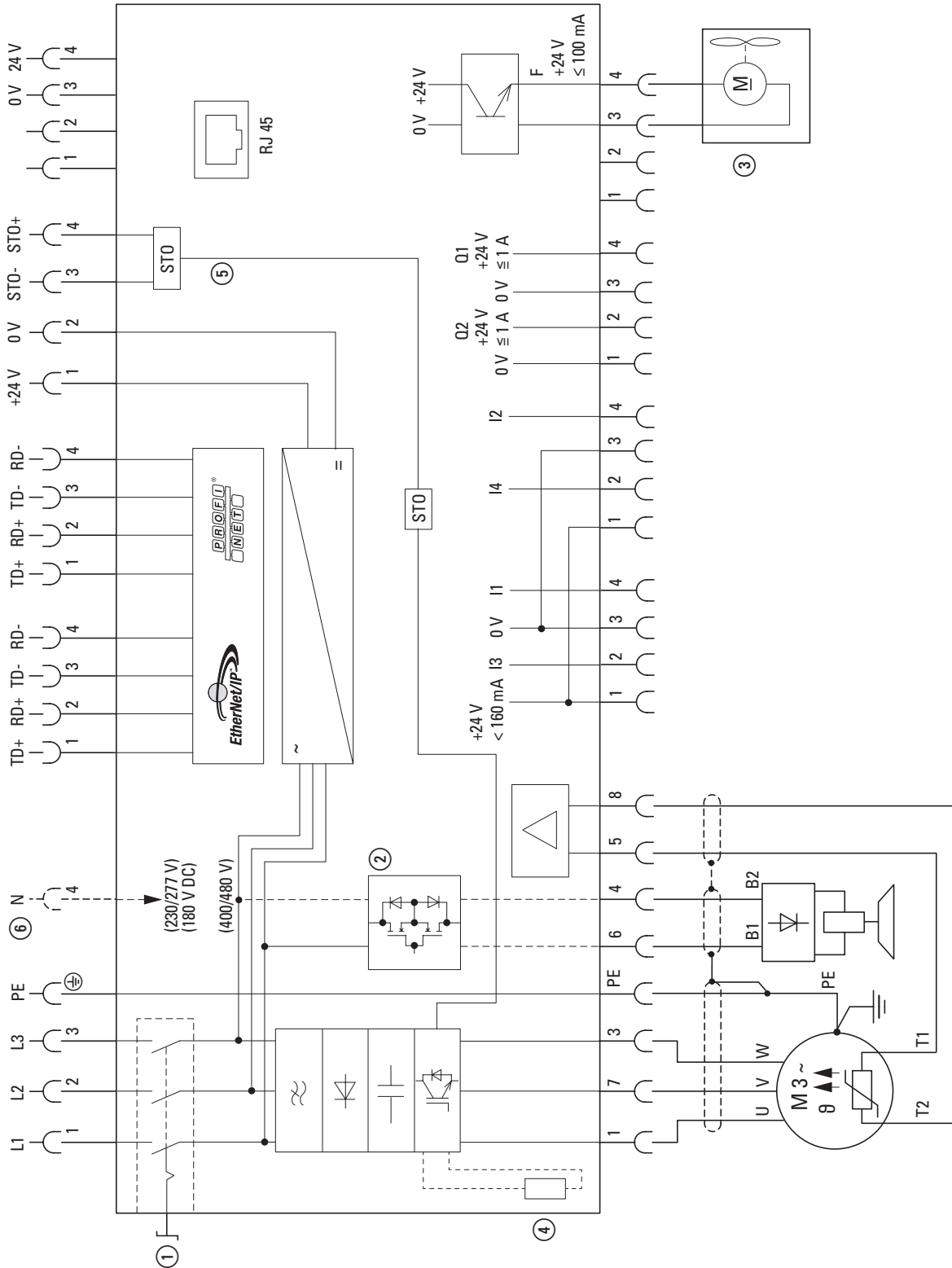
RAMO5-D...



RAMO5-W...



RASP5 mit PROFINET oder Ethernet/IP



- ① RASP5-...-xxxR...
- ② RASP5-xxx1... (180 V DC)
- ③ RASP5-xxx2... (230/277 V)
- ④ RASP5-xxx3... (400/480 V)
- ⑤ RASP5-...-xxxxx1xx (FAN)
- ⑥ RASP5-...-xxx1... (Brake resistor)
- ⑦ RASP5-...-xxxx1xxx (STO)
- ⑧ RASP5-xxx1... (180 V DC), RASP5-xxx2... (230/277 V) only

Technische Daten

	Formel- zeichen	Einheit	Wert	
			RAM05	RASP5
Allgemeines				
Normen und Bestimmungen			IEC/EN 60947-4-2 EN 50581	IEC/EN 61800-3 IEC/EN 61800-5-1 EN 50581 EN 61800-5-2 EN ISO 13849-1 EN 62061
Approbationen, Zulassungen			CE, CCC, cUL	CE, cUL
Fertigungsqualität			Richtlinie 2011/65/EU (RoHS), ISO 9001	Richtlinie 2011/65/EU (RoHS), ISO 9001
Schutzart			IP65, NEMA 12 / NEMA 12K	IP65, NEMA 12 / NEMA 12K
Einbaulage			senkrecht	senkrecht
Umgebungstemperatur				
Betrieb		°C	-10 - +40	-10 - +40 (ohne Derating)
Lagerung		°C	-40 - +70	-40 - +70
Aufstellhöhe	H	m	0 bis 2000 über NN, über 1000 m mit je 1% Leistungsreduzierung je 100 m	0 bis 2000 über NN, über 1000 m mit je 1% Leistungsreduzierung je 100 m
Feuchtigkeit (IEC/EN 50178)	p_w	%	< 95, relative Feuchte, nicht kondensierend	< 95, relative Feuchte, nicht kondensierend
Vibrationen (IEC/EN 60068-2-6)				
Amplitude		Hz	3 - 15,8 Schwingungsamplitude: 0,15 mm	3 - 15,8 Schwingungsamplitude: 0,15 mm
Beschleunigung		Hz	15,8 - 150 konstante Beschleunigung 2 g	15,8 - 150 konstante Beschleunigung 2 g
Schockfestigkeit (IEC/EN 60068-2-27)				
			1000 Schocks pro Achse, Halbsinus 15 g/11 ms	1000 Schocks pro Achse, Halbsinus 15 g/11 ms
Hauptstromkreis				
Einspeisung				
Bemessungsbetriebsspannung	U_e	V	3 AC 400/480	3 AC 400/480
Bemessungsspannung für Bremssteuerung	U_e	V	180/207 V DC 230/277 V AC 400/480 V AC	180/207 V DC 230/277 V AC 400/480 V AC
Spannungsbereich	U_{LN}	V	380 (-10%) - 480 (+10%)	380 (-10%) - 480 (+10%)
Frequenzbereich	f_{LN}	Hz	50 (-10%) - 60 (+10%)	50/60 (45 - 66 Hz $\pm 0\%$)
Netzform			Wechselspannung, mittelpunktgeerdetes Sternnetz (TN-S-Netz) Phasengeerdete Wechselstromnetze sind nicht zulässig.	Wechselspannung, mittelpunktgeerdetes Sternnetz (TN-S-Netz) Phasengeerdete Wechselstromnetze sind nicht zulässig.
Netzeinschalhäufigkeit		Anzahl	–	mindestens eine Minute Pause zwischen zwei Einschaltvorgängen
Netzstrom	THD	%	< 120	< 120
Kurzschlussstrom	I_k	kA	< 10	< 10
Kurzschlusschutzorgan (Einspeisung Energiebus)			PKE3/XTUCP-36 FAZ-3-B20 oder FAZ-3-C20	PKE3/XTUCP-36 FAZ-3-B20 oder FAZ-3-C20
Überspannungskategorie/ Verschmutzungsgrad (DIN/VDE 0110)			III	III
Bemessungsstoßspannungsfestigkeit	U_{imp}	kV	4	–
Ableitstrom gegen Erde (EN 50178)	I_{PE}	mA	< 3,5	< 3,5

	Formel- zeichen	Einheit	Wert	
			RAM05	RASP5
Hauptstromkreis				
Leistungsteil				
Ausprägung			RAM05-D: Direktstarter mit Thyristoren und Bypass-Kontakten RAM05-W: Wendestarter mit Relais, Thyristoren und Bypass-Kontakten zweiphasig gesteuert	Frequenzumrichter mit Gleichspannungszwischenkreis und IGBT-Wechselrichter
Lebensdauer (AC3)		Anzahl	> 10 Millionen Schaltungen	–
Ausgangsspannung	U_2	V AC	U_{LN}	0 - U_{LN}
Ausgangsfrequenz	f_2	Hz	50/60 Hz	0 - 50 Hz, max. 500 Hz
Bemessungsstrom	I_e	A	6,6	2,4 / 4,3 / 5,6 / 8,5
Laststrom für das Steuergerät einer externen Bremse	I	A	≤ 0,6 600 mA konstant, 6 A für 120 ms	≤ 0,6 600 mA konstant, 6 A für 120 ms
Einstellbarer Motorschutz	I	A	0,3 - 6,6	0,48 - 8,5
Überlastfähigkeit				
für 60 s alle 600 s bei +40°C	I_L	%	–	150
für 2 s alle 20 s bei +40°C	I_H	%	–	200
Zugeordnete Motorleistung ¹⁾				
(mit Motorschutz) bei 400 V, 50 Hz	P	kW	0,09 - 3	0,18 - 4
bei 440 - 460 V, 60 Hz	P	HP	0,125 - 3	0,25 - 5
Steuerspannung				
externe Steuerspannung	U	V	24, für Aktoren, maximaler Laststrom: 1 A	24, für Schnellstopp-Funktion über AS-Interface-Stecker
Toleranz		%	-15 - +20	
AS-Interface-Spezifikation				
Gesamtstromaufnahme aus AS-Interface-Netzteil (30 V-)	I	mA	50 + 160 für Sensoren	50 + 160 für Sensoren
Spezifikation			S-7.4 S-7.A.E	S-7.4
Slave-Adressen		Anzahl	31/62	31
I/O-Code bzw. E/A-Konfiguration			7 (hex)	7 (hex)
ID-Code			4 (hex)	4 (hex)

Hinweise ¹⁾ Zugeordnete Motorleistung Für normale, innen- und außenbelüftete Drehstrom-Asynchronmotoren mit 1500 min⁻¹ (bei 50 Hz) bzw. 1800 min⁻¹ (bei 60 Hz)

	Formel- zeichen	Einheit	Wert	
			RAMO5-D...	RAMO5-W...
Gerätserie RAMO5...				
Ausprägung			Direktstarter L1 → U, L2 → V, L3 → W	Wendestarter FWD: L1 → U, L2 → V, L3 → W REV: L1 → W, L2 → V, L3 → U
Bemessungsstrom	I_e	A	6,6	
Einstellbarer Motorschutz		A	0,3 - 6,6	
Zugeordnete Motorleistung bei				
400 V, 50 Hz	P	kW	0,18 - 3	
440 - 460 V, 60 Hz	P	HP	0,25 - 4	
Netzseite (Primärseite)				
Anzahl der Phasen			3	
Bemessungsspannung	U_{LN}	V	380 V (-10%) - 480 V (+10%), 45 - 66 Hz	
Eingangsstrom	I_{LN}	A	0,3 - 6,6	
Bremsen				
Steuerspannung (externe Bremse)	U	V	RAMO5-xxx1...: 180 V DC RAMO5-xxx2...: 230/277 V AC RAMO5-xxx4...: 400/480 V AC	
Laststrom (externe Bremse)	I	A	0,6 A, max. 6 A für 120 ms	
Verlustleistung bei Bemessungsstrom (I_e)	P_v	W	max. 8 W, abhängig von Motorstrom und Bremse	
Reaktionszeit				
Motor einschalten (Automatik) ¹⁾	t_{ON}	ms	Motor 20-35, Bremse 20-35	
Motor ausschalten (Automatik) ¹⁾	t_{OFF}	ms	Motor 20-35, Bremse 20-35	
Motor ausschalten (Schnellstopp)	t_{OFF}	ms	Motor 20-35, Bremse 20-35	
Q1 einschalten	t_{ON}	ms	2 - 20	
Q1 ausschalten	t_{OFF}	ms	2 - 20	
Mindestimpulsdauer I1/I2	t_{ON}	ms	5	

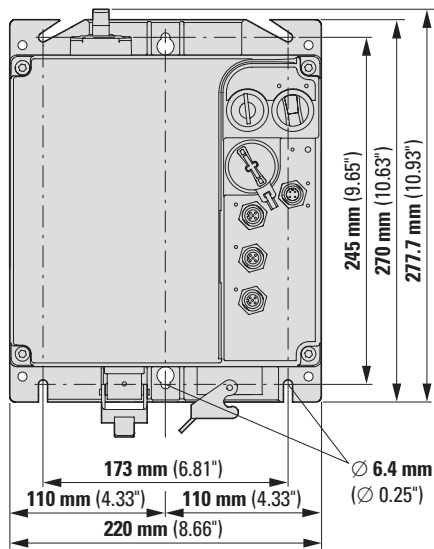
Hinweise ¹⁾ ohne Buslaufzeit, in Abhängigkeit von der Steuerung (SPS)

	Formel- zeichen	Einheit	Wert			
			RASP5-2...	RASP5-4...	RASP5-5...	RASP5-8...
Gerätereihe RASP5-...						
Bemessungsstrom	I_b	A	2,4	4,3	5,6	8,5
Überlaststrom für 60 s alle 600 s bei 40°C	I_L	A	3,6	6,5	8,4	12,75
Anlaufstrom für 2 s alle 20 s bei 40°C	I_L	A	4,8	8,6	11,2	17
Scheinleistung bei 400 V Nennbetrieb	S	kVA	1,84	3,27	4,24	6,49
Zugeordnete Motorleistung						
bei 400 V, 50 Hz	P	kW	0,75	1,5	2,2	4
bei 440 V, 60 Hz	P	HP	1	2	3	5
Einstellbereich Strombegrenzung (P1-08)	I_2	A	0,2 - 2,4	0,4 - 4,3	0,5 - 5,6	0,8 - 8,5
Netzseite (Primärseite)						
Anzahl der Phasen			3	3	3	3
Bemessungsspannung	U_{LN}	V	380 V (-15%) - 480 V (+10%), 50/60 Hz (380 - 480 V $\pm 0\%$, 45 - 66 Hz $\pm 0\%$)			
Eingangsstrom	I_{LN}	A	2,5	4,1	5,3	7,8
Bremsen						
Bremswert	I/I_b	%	≤ 30	≤ 30	≤ 30	≤ 30
Einschaltsschwelle für den Bremstransistor	U_{DC}	V DC	765	765	765	765
Gleichstrombremsung	I/I_b	%	≤ 100 , einstellbar	≤ 100 , einstellbar	≤ 100 , einstellbar	≤ 100 , einstellbar
Bemessungsspannung für Bremssteuerung	U	V AC	RASP5-xx1... (180 V DC) RASP5-xx2... (230/277 V AC) RASP5-xx4... (400/480 V AC)			
Taktfrequenz	f_{PWM}	kHz	8 (einstellbar 4 - 32)			
U/f-Charakteristik			linear	linear	linear	linear
Verlustleistung bei Bemessungsstrom (I_b) und einer Taktfrequenz (f_{PWM}) von 6 kHz	P_v	W	32	46	58	95
Verlustleistung im Leerlauf (Standby) mit ASI-Versorgungsspannung	P_v	W	< 9	< 9	< 9	< 12
Wirkungsgrad	η		0,97	0,98	0,98	0,98
Lüfter						
geräteintern			temperaturgesteuert			
Gerätelüfter auf Kühlkörper			-	-	-	Lüfter
Ausgangsfrequenz						
	f_z	Hz	50/60 Hz, einstellbar 0 - 320 Hz			
1. Festfrequenz (P1-12)	f_z	Hz	30	30	30	30
2. Festfrequenz (P2-01)	f_z	Hz	40	40	40	40
3. Festfrequenz (P2-02)	f_z	Hz	50	50	50	50
4. Festfrequenz (P2-03)	f_z	Hz	50	50	50	50
Reaktionszeit in WE						
Motor einschalten (Automatik) ¹⁾	t_{ON}	ms	< 10	< 10	< 10	< 10
Motor ausschalten (Automatik) ¹⁾	t_{OFF}	ms	< 10	< 10	< 10	< 10
Motor ausschalten (Schnellstopp)	t_{OFF}	ms	< 10	< 10	< 10	< 10
Mindestimpulsdauer I3/I4	t_{ON}	ms	5	5	5	5
maximal zulässige Motorleitungslänge (EMV, 2. Umgebung, C3)	l	m	25	25	25	25

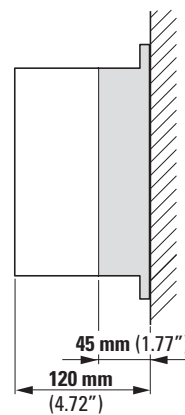
Hinweise ¹⁾ ohne Buslaufzeit, in Abhängigkeit von der Steuerung (SPS).

Abmessungen und Gewichte

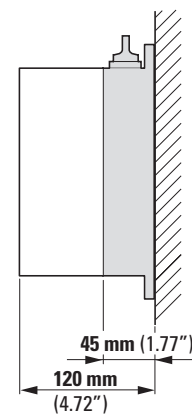
RAM05-...-xxx0xx



RAM05-...-xxx0xx

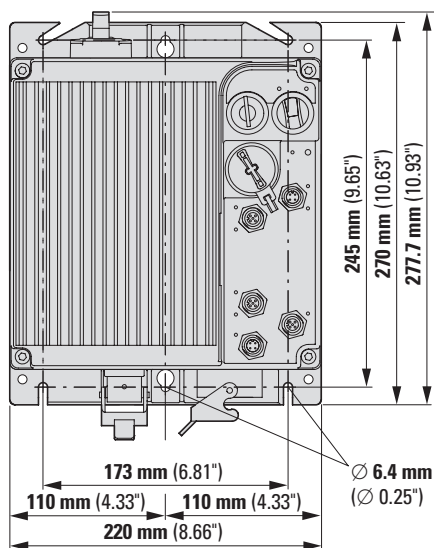


RAM05-...-xxxRxx

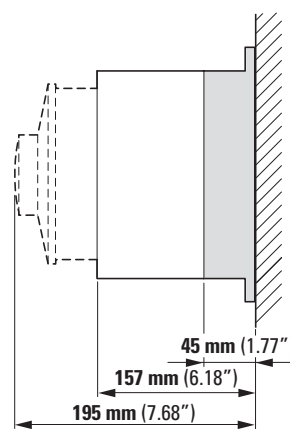


Typ	m (kg)
RAM05-xx0xxx-xxx0xx	1,63
RAM05-xx1xxx-xxx0xx	1,64
RAM05-xx0xxx-xxxRxx	1,8
RAM05-xx1xxx-xxxRxx	1,81

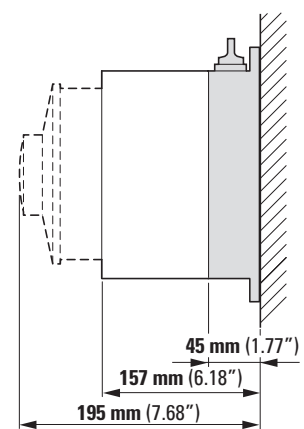
RASP5-...-xxx0xx0xx



RASP5-...-xxx0xx1xx



RASP5-...-xxxR



Typ	m (kg)
RASP5-...-xxx0xx0xx	3,42
RASP5-...-xxxR	3,78
RASP5-...-xxx1xxx1...	3,43

Full-load motor-running currents in amperes corresponding to various AC horsepower ratings

HP	110 - 120 V			220 - 240 V ¹⁾²⁾			360 - 380 V		440 - 480 V			550 - 600 V		
	Single phase	Two phase	Three phase	Single phase	Two phase	Three phase	Single phase	Three phase	Single phase	Two phase	Three phase	Single phase	Two phase	Three phase
1/10	3,0	–	–	1,5	–	–	1,0	–	–	–	–	–	–	–
1/8	3,8	–	–	1,9	–	–	1,2	–	–	–	–	–	–	–
1/6	4,4	–	–	2,2	–	–	1,4	–	–	–	–	–	–	–
1/4	5,8	–	–	2,9	–	–	1,8	–	–	–	–	–	–	–
1/3	7,2	–	–	3,6	–	–	2,3	–	–	–	–	–	–	–
1/2	9,8	4,0	4,4	4,9	2,0	2,2	3,2	1,3	2,5	1,0	1,1	2,0	0,8	0,9
3/4	13,8	4,8	6,4	6,9	2,4	3,2	4,5	1,8	3,5	1,2	1,6	2,8	1,0	1,3
1	16,0	6,4	8,4	8,0	3,2	4,2	5,1	2,3	4,0	1,6	2,1	3,2	1,3	1,7
1-1/2	20,0	9,0	12,0	10,0	4,5	6,0	6,4	3,3	5,0	2,3	3,0	4,0	1,8	2,4
2	24,0	11,8	13,6	12,0	5,9	6,8	7,7	4,3	6,0	3,0	3,4	4,8	2,4	2,7
3	34,0	16,6	19,2	17,0	8,3	9,6	10,9	6,1	8,5	4,2	4,8	6,8	3,3	3,9
5	56,0	26,4	30,4	28,0	13,2	15,2	17,9	9,7	14,0	6,6	7,6	11,2	5,3	6,1
7-1/2	80,0	38,0	44,0	40,0	19,0	22,0	27,0	14,0	21,0	9,0	11,0	16,0	8,0	9,0
10	100	48,0	56,0	50,0	24,0	28,0	33,0	18,0	26,0	12,0	14,0	20,0	10,0	11,0
15	135	72,0	84,0	68,0	36,0	42,0	44,0	27,0	34,0	18,0	21,0	27,0	14,0	17,0
20	–	94,0	108	88,0	47,0	54,0	56,0	34,0	44,0	23,0	27,0	35,0	19,0	22,0
25	–	118	136	110	59,0	68,0	70,0	44,0	55,0	29,0	34,0	44,0	24,0	27,0
30	–	138	160	136	69,0	80,0	87,0	51,0	68,0	35,0	40,0	54,0	28,0	32,0
40	–	180	208	176	90,0	104	112	66,0	88,0	45,0	52,0	70,0	36,0	41,0
50	–	226	260	216	113	130	139	83,0	108	56,0	65,0	86,0	45,0	52,0
60	–	–	–	–	133	154	–	103	–	67,0	77,0	–	53,0	62,0
75	–	–	–	–	166	192	–	128	–	83,0	96,0	–	66,0	77,0
100	–	–	–	–	218	248	–	165	–	109	124	–	87,0	99,0
125	–	–	–	–	–	312	–	208	–	135	156	–	108	125
150	–	–	–	–	–	360	–	240	–	156	180	–	125	144
200	–	–	–	–	–	480	–	320	–	208	240	–	167	192
250	–	–	–	–	–	602	–	403	–	–	302	–	–	242
300	–	–	–	–	–	–	–	482	–	–	361	–	–	289
350	–	–	–	–	–	–	–	560	–	–	414	–	–	336
400	–	–	–	–	–	–	–	636	–	–	477	–	–	382
500	–	–	–	–	–	–	–	786	–	–	590	–	–	472

Note

¹⁾ To obtain full-load currents for 200 and 208 V motors, increase corresponding 220 - 240 V ratings by 15 and 10 percent, respectively.

²⁾ To obtain full-load currents for 265 and 277 V motors, decrease corresponding 220 - 240 V ratings by 13 and 17 percent, respectively.

Zitiert aus "Power Conversion Equipment - UL 508C, May 3, 2002".

Reproduced from UL 508 C, Power Conversion Equipment, 3rd edition (May 2, 2002) with permission of Underwriters Laboratories Inc.

Bemessungsbetriebsstrom in Ampere und Wellenleistung in Kilowatt von standardmäßigen Drehstrom-Käfigläufermotoren (entsprechend IEC 60947-4-1)

Kleinstmögliche Kurzschlussicherung für Drehstrommotoren

Der Maximalwert richtet sich nach dem Schaltgerät bzw. Motorschutzrelais.

Motorleistung			230 V			400 V			440 V			500 V			690 V			
kW	cos φ	η (%)	Motorbemes- sungs- strom		Sicherung		Motorbemes- sungs- strom		Sicherung		Motorbemes- sungs- strom		Sicherung		Motorbemes- sungs- strom		Sicherung	
			A	A	Anlauf direkt	Y/Δ	A	A	Anlauf direkt	Y/Δ	A	A	Anlauf direkt	Y/Δ	A	A	Anlauf direkt	Y/Δ
0,06	0,7	58	0,37	2	–	0,21	2	–	0,19	2	–	0,17	2	–	0,12	2	–	
0,09	0,7	60	0,54	2	–	0,31	2	–	0,28	2	–	0,25	2	–	0,18	2	–	
0,12	0,7	60	0,72	4	2	0,41	2	–	0,37	2	–	0,33	2	–	0,24	2	–	
0,18	0,7	62	1,04	4	2	0,6	2	–	0,54	2	–	0,48	2	–	0,35	2	–	
0,25	0,7	62	1,4	4	2	0,8	4	2	0,76	2	–	0,7	2	–	0,5	2	–	
0,37	0,72	66	2	6	4	1,1	4	2	1	4	2	0,9	2	2	0,7	2	–	
0,55	0,75	69	2,7	10	4	1,5	4	2	1,4	4	2	1,2	4	2	0,9	4	2	
0,75	0,79	74	3,2	10	4	1,9	6	4	1,7	4	2	1,5	4	2	1,1	4	2	
1,1	0,81	74	4,6	10	6	2,6	6	4	2,4	4	2	2,1	6	4	1,5	4	2	
1,5	0,81	74	6,3	16	10	3,6	6	4	3,3	6	4	2,9	6	4	2,1	6	4	
2,2	0,81	78	8,7	20	10	5	10	6	4,6	10	6	4	10	4	2,9	10	4	
3	0,82	80	11,5	25	16	6,6	16	10	6	16	10	5,3	16	6	3,8	10	4	
4	0,82	83	14,8	32	16	8,5	20	10	7,7	16	10	6,8	16	10	4,9	16	6	
5,5	0,82	86	19,6	32	25	11,3	25	16	10,2	20	10	9	20	16	6,5	16	10	
7,5	0,82	87	26,4	50	32	15,2	32	16	13,8	25	16	12,1	25	16	8,8	20	10	
11	0,84	87	38	80	40	21,7	40	25	19,8	32	25	17,4	32	20	12,6	25	16	
15	0,84	88	51	100	63	29,3	63	32	26,6	50	32	23,4	50	25	17	32	20	
18,5	0,84	88	63	125	80	36	63	40	32,8	63	32	28,9	50	32	20,9	32	25	
22	0,84	92	71	125	80	41	80	50	37	80	40	33	63	32	23,8	50	25	
30	0,85	92	96	200	100	55	100	63	50	100	63	44	80	50	32	63	32	
37	0,86	92	117	200	125	68	125	80	61	125	80	54	100	63	39	80	50	
45	0,86	93	141	250	160	81	160	100	74	125	100	65	125	80	47	80	63	
55	0,86	93	173	250	200	99	200	125	90	125	100	79	160	80	58	100	63	
75	0,86	94	233	315	250	134	200	160	122	160	125	107	200	125	78	160	100	
90	0,86	94	279	400	315	161	250	200	146	200	160	129	200	160	93	160	100	
110	0,86	94	342	500	400	196	315	200	179	250	200	157	250	160	114	200	125	
132	0,87	95	401	630	500	231	400	250	210	315	250	184	250	200	134	250	160	
160	0,87	95	486	630	630	279	400	315	254	400	250	224	315	250	162	250	200	
200	0,87	95	607	800	630	349	500	400	318	400	315	279	400	315	202	315	250	
250	0,87	95	–	–	–	437	630	500	397	630	400	349	500	400	253	400	315	
315	0,87	96	–	–	–	544	800	630	495	630	630	436	630	500	316	500	400	
400	0,88	96	–	–	–	683	1000	800	621	800	800	547	800	630	396	630	400	
450	0,88	96	–	–	–	769	1000	800	699	800	800	615	800	630	446	630	630	
500	0,88	97	–	–	–	–	–	–	–	–	–	–	–	–	491	630	630	
560	0,88	97	–	–	–	–	–	–	–	–	–	–	–	–	550	800	630	
630	0,88	97	–	–	–	–	–	–	–	–	–	–	–	–	618	800	630	

Hinweise Die Motorbemessungsströme gelten für normale innen- und oberflächengekühlte Drehstrommotoren mit 1500 min⁻¹.
 Direkter Anlauf: Anlaufstrom max. 6 x Motorbemessungsstrom. Anlaufzeit max. 5 s.
 Y/Δ-Anlauf: Anlaufstrom max. 2 x Motorbemessungsstrom. Anlaufzeit max. 15 s.
 Motorschutzrelais im Strang auf 0,58 x Motorbemessungsstrom einstellen.

Sicherungsbemessungsströme bei Y/Δ-Anlauf gelten auch für Drehstrommotoren mit Schleifringläufer.
 Bei höherem Bemessungs-, Anlaufstrom und/oder längerer Anlaufzeit größere Sicherung verwenden.
 Tabelle gilt für träge bzw. gL-Sicherungen (VDE 0636)

Bei NH-Sicherungen mit aM-Charakteristik wird Sicherung = Bemessungsstrom gewählt.

Auswahlkriterien der Antriebstechnik

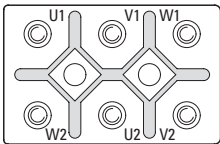
Jede Antriebsaufgabe erfordert einen Antriebsmotor. Dessen Drehzahl, Drehmoment und Regelbarkeit müssen die geforderte Aufgabe erfüllen. Generell gilt:

„Die Anwendung definiert den Antrieb.“

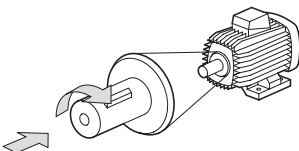
Der weltweit am häufigsten eingesetzte Antriebsmotor in industriellen Anlagen und großen Gebäuden ist der Drehstrom-Asynchronmotor. Sein robuster und einfacher Aufbau sowie hohe Schutzarten und standardisierte Bauformen sind Merkmale dieses preiswerten Elektromotors.

Motoranschluss

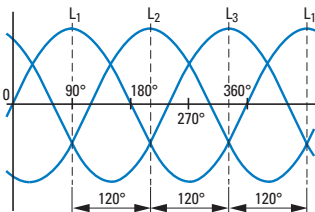
Beim Anschluss eines Drehstrommotors am elektrischen Netz müssen die Daten auf dem Leistungsschild des Motors mit der Netzspannung und der Netzfrequenz übereinstimmen. Der Anschluss erfolgt dabei standardmäßig über sechs Schraubverbindungen im Klemmkasten des Motors und entsprechend der Netzspannung in der sogenannten Stern- oder Dreieckschaltung.



Der Drehsinn eines Motors wird immer mit Blick auf die Antriebswelle des Motors angegeben (Antriebsseite). Bei Motoren mit zwei Antriebswellen ist diese Antriebsseite mit D (= Drives) gekennzeichnet, die Nichtantriebsseite mit N (= No drives).

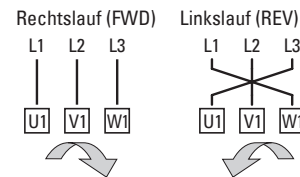


Unabhängig von der Schaltungsart und der Ausprägung des Drehstrom-Asynchronmotors sind die Anschlüsse so gekennzeichnet, dass in alphabetischer Reihenfolge (z. B. U1, V1, W1) bei Anschluss der Netzspannung in zeitlicher Phasenfolge (L1, L2, L3) der Rechtslauf bewirkt wird.



Beim Drehstrom-Asynchronmotor sind drei Wicklungsstränge um jeweils 120°/p (p = Polpaarzahl) gegeneinander versetzt angeordnet. Beim Aufschalten einer dreiphasigen, um jeweils 120° zeitlich verschobenen Wechselspannung wird im Motor ein Drehfeld erzeugt.

Durch Induktionswirkung werden in der Läuferwicklung Drehfeld und Drehmoment gebildet. Die Drehzahl des Motors ist hierbei abhängig von der Polpaarzahl und der Frequenz der speisenden Spannung. Die Drehrichtung kann durch den Wechsel zweier Anschlussphasen umgekehrt werden.



FWD = forward run (Rechtsdrehfeld)
REV = reverse run (Linksdrehfeld)

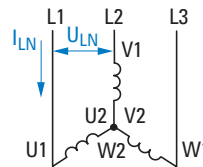
Angaben auf dem Leistungsschild

Die elektrischen und mechanischen Bemessungsdaten des Motors müssen auf seinem Leistungsschild dokumentiert sein (IEC 34-1, VDE 0530). Die Bemessungsdaten auf dem Leistungsschild beschreiben den stationären Betrieb des Motors im Bereich des Arbeitspunktes (MN, z. B. bei 400 V und 50 Hz). In der Phase des Motorstarts sind die Betriebsdaten instabil.

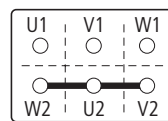
Die folgenden Beispiele zeigen die Leistungsschilder für zwei Motoren mit einer Motorwellenleistung von 4 kW und deren Anschlösschaltungen an einem dreiphasigen Wechselstromnetz mit 400 V und 50 Hz.

Sternschaltung

230 / 400 V	Δ / Y	14.5 / 8.5 A
S1	4.0 kW	cos φ 0.82
1410 min ⁻¹		50 Hz
IP 54 Iso. KI F		



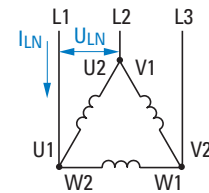
$$U_{LN} = \sqrt{3} \times U_W, I_{LN} = I_W$$



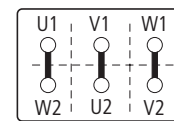
- Mit der Spannungsangabe 230/400 V muss dieser Motor in der Sternschaltung am Drehstromnetz ($U_{LN} = 400 \text{ V}$) angeschlossen werden.
- Die Spannung jeder Motorwicklung ist für 230 V ausgelegt. Die Wicklungen müssen daher in Reihe an die Phasenspannung (400 V) geschaltet werden.
- Die drei Wicklungsenden ($W2-U2-V2$) sind im Klemmkasten zum sogenannten Sternpunkt zusammengeschaltet. Die Spannung der einzelnen Phasen zum Sternpunkt beträgt 230 V (= UW).

Dreieckschaltung

400 / 690 V	Δ / Y	8.5 / 4.9 A
S1	4.0 kW	cos φ 0.82
1410 min ⁻¹		50 Hz
IP 54 Iso. KI F		



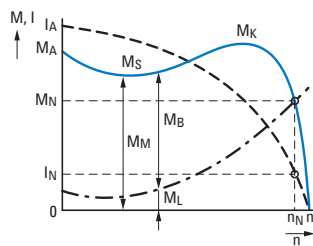
$$U_{LN} = U_W, I_{LN} = \sqrt{3} \times I_W$$



- Mit der Spannungsangabe von 400/690 V muss dieser Motor in der Dreieckschaltung am Drehstromnetz ($U_{LN} = 400 \text{ V}$) angeschlossen werden.
- Jede Motorwicklung ist hier für die maximale Phasenspannung von 400 V ausgelegt und kann direkt angeschlossen werden.
- Die Wicklungsenden sind im Klemmkasten zusammengeschaltet ($U1 - W2, V1 - U2, W1 - V2$) und direkt mit den einzelnen Phasen verbunden.

Anlaufkennlinien

Die nachfolgende Abbildung zeigt die charakteristischen Anlaufkennlinien eines Drehstrom-Asynchronmotors.



- I_A : Anlaufstrom
- I_N : Nennstrom im Arbeitspunkt
- M_A : Anlaufmoment
- M_B : Beschleunigungsmoment ($M_M > M_L$)
- M_K : Kippmoment
- M_L : Lastmoment
- M_M : Motormoment
- M_N : Nennmoment (stabiler Arbeitspunkt, Schnittpunkt der Drehmomentkennlinie mit der Lastkennlinie)
- M_S : Sattelmoment
- n: Drehzahl (aktueller Wert)
- n_N : Nenndrehzahl im Arbeitspunkt
- n_S : synchrone Drehzahl ($n_S - n_N = \text{Schlupfdrehzahl } s$)

Synchrone Drehzahl:

$$n_s = \frac{f}{p}$$

Schlupfdrehzahl in %:

$$s = \frac{n_s - n}{n_s} \times 100\%$$

Drehzahl eines Asynchronmotors:

$$n = \frac{f}{p} \times (1 - s)$$

f: Frequenz der Spannung in Hz (= s⁻¹)

n: Drehzahl in min⁻¹

p: Polpaarzahl

s: Schlupfdrehzahl in min⁻¹

Elektrische Leistung:

$$P_1 = U \cdot I \cdot \sqrt{3} \cdot \cos \varphi$$

P_1 : elektrische Leistung in W

U: Bemessungsspannung in V

I: Bemessungsstrom in A

cos φ: Leistungsfaktor

Motorleistung (Größengleichung):

$$P_2 = \frac{M_N \times n}{9550}$$

P_2 : mechanische Wellenleistung in kW

M_N : Nennmoment in Nm

n: Drehzahl in min⁻¹

Wirkungsgrad:

$$\eta = \frac{P_2}{P_1}$$



Weltweiter Export von Maschinen und Anlagen

Europäischer Maschinen- und Anlagenbau und der weltweite Export sind nicht zu trennen. Selbst wenn man heute seine Maschinen noch nicht exportiert, sollte man darauf vorbereitet sein. Eaton stellt Schalt- und Schutzgeräte mit allen wesentlichen Approbationen und Zulassungen für den Maschinen- und Anlagenbau zur Verfügung. In den meisten Ländern der Welt sind diese Zulassungen die einzige Bedingung für einen erfolgreichen Export, weil die Komponenten dort einheitlich nach den weltweit bewährten IEC-Richtlinien bewertet und verarbeitet werden. Das europäische CE-Zeichen ist der Reisepass, nicht nur innerhalb Europas.



Weltmarktgeräte für den Maschinenbau

Die meisten Schalt- und Schutzgeräte der Moeller series von Eaton sind Weltmarkt-Geräte. Die Grundausführungen dieser Geräte verfügen über alle Approbations- und Zulassungszeichen. Diese Universalgeräte werden weltweit eingesetzt.

Das gilt z. B. für

- Befehls- und Meldegeräte, Positionsschalter
- Schütze und diverse Zeit- und Spezialrelais
- Motorschutzschalter und -relais
- Elektronikkomponenten und -systeme.

Bei Leistungs- und Lasttrennschaltern bietet Eaton IEC-Geräte für den Einsatz in den allermeisten Ländern der Welt an und NA-Geräte mit fast gleichen Abmessungen und gleichen Zusatzausrüstungen für den nordamerikanischen Markt. Dies vereinfacht die Geräteauswahl bei den auf Grund der nordamerikanischen Standards zum Teil stark abweichenden technischen Daten.



So finden Sie Ihren richtigen Ansprechpartner:

Eine leistungsfähige Beziehungspflege ist für Eaton selbstverständlich.

Dies garantiert Ihnen unsere Unterstützung von Anfang an in jedem neuen Projekt. Ihre persönlichen Ansprechpartner finden Sie schnell über diese Kontaktadressen:

Wir leiten Sie in wenigen Schritten zur punktgenauen Betreuung Ihres Geschäftsfeldes in Ihrer Region.

Ihre Ansprechpartner in Ihrer Region: www.Eaton.com/contacts

Sie haben Fragen zu unseren Produkten?

Unser Technischer Support berät Sie bei allen Fragen rund um unsere Produkte.

Deutschland Technischer Support

www.Eaton.de/EatonCare
Tel.: +49 (0)228 - 602-8184

Ihre Ansprechpartner in Ihrer Region:
Eaton.com/contacts

Helpline

E-Mail: AfterSalesEGBonn@eaton.com

Internet: www.Eaton.com/aftersales

Onsite Service

Störfallbehebung, Inspektionen, Prüfungen, Wartungen, Inbetriebnahme

Repairs

Ersatzgeräte und Ersatzteile für aktuelle und ausgelaufene Produkte, Direkt-/Garantieaustausch für ausgewählte Produkte, Reparaturen

Online Services

Downloads, FAQs und interaktive Störungssuche

Eatons After Sales Service

Eaton bietet einen erstklassigen After Sales Support für alle Niederspannungsschaltgeräte, -schaltanlagen und Dienstleistungen. Ausführliche Informationen und die allgemeine Geschäftsbedingungen finden Sie unter www.Eaton.com/aftersales

Servicespezialisten

Nutzen Sie unser Servicepersonal. Umfangreiches Know-how, verknüpft mit langjähriger Erfahrung und moderner Ausstattung, helfen Ihnen bei der Lösung Ihrer Aufgaben.

Material

Komponenten, Baugruppen und Ersatzteile des Produktsortimentes von Eaton stehen für Ihre Anwendungen zur Verfügung.

Dienstleistungsprodukte

Zu den Produkten von Eaton bietet der After Sales Service passende Dienstleistungsprodukte an.



Eaton ist ein Energiemanagementunternehmen, das sich dem Ziel verschrieben hat, für mehr Lebensqualität zu sorgen und die Umwelt zu schützen. Wir handeln verantwortlich und nachhaltig und unterstützen unsere Kunden beim Energiemanagement - heute und in Zukunft. Wir setzen auf die globalen Wachstumstrends Elektrifizierung und Digitalisierung und beschleunigen so die Umstellung der Welt auf erneuerbare Energien, tragen zur Lösung der weltweit dringendsten Herausforderungen im Energiemanagement bei und setzen uns für das Beste für unsere Stakeholder und die ganze Gesellschaft ein.

Das 1911 gegründete Unternehmen Eaton ist seit fast einem Jahrhundert an der NYSE notiert. Im Jahr 2021 verzeichneten wir einen Umsatz von 19,6 Milliarden US-Dollar und wir sind in über 170 Ländern vertreten. Weitere Informationen finden Sie unter www.eaton.com.

Änderungen an den Produkten, an in diesem Dokument enthaltenen Informationen und an Preisen sind vorbehalten, ebenso Irrtümer und Auslassungen. Verbindlich sind nur die Auftragsbestätigung sowie die technische Dokumentation von Eaton. Auch Fotos und Abbildungen gewährleisten keine bestimmte Gestaltung oder Funktionalität. Deren Weiterverwendung in jeglicher Form muss von Eaton vorab genehmigt werden. Das gleiche gilt für Marken (insbesondere Eaton, Moeller, Cutler-Hammer). Es gelten die Verkaufsbedingungen von Eaton, wie sie auf den Internet-Seiten von Eaton und auf Auftragsbestätigungen von Eaton zu finden sind.

Eaton Industries GmbH
Hein-Moeller-Str. 7-11
D-53115 Bonn / Germany

© 2014 by Eaton Corporation
Alle Rechte vorbehalten
Bezeichnung: CA04020001Z-DE-INT
Version 2.0 September 2022

Eaton ist ein eingetragenes
Warenzeichen der Eaton Corporation.

Alle anderen Warenzeichen sind
Eigentum der entsprechenden
Eigentümer.

Follow us on social media to get the
latest product and support information.

