

System 55, Medusa en PV-verdelers

System 55 groepenkasten en PV-verdelers voor woningbouw en kleinzakelijke toepassingen



EATON

Powering Business Worldwide



Systeem 55

Systeem 55 systeembeschrijving	20
<hr/>	
Systeem 55 groepenkasten	
1. Systeem 55 groepenkasten, 1-fase	28
2. Systeem 55 groepenkasten, 3-fase	37
3. Systeem 55 groepenkasten, 1- en 3-fase met AFDD+	49
<hr/>	
Systeem 55 groepenkasten, PV-ready	
4. Systeem 55 groepenkasten, 1-fase PV-ready	54
5. Systeem 55 groepenkasten, 3-fase PV-ready	61
6. Systeem 55 PV-uitbreidingskasten	64
<hr/>	
Systeem 55 stekerbaar installeren	
7. Systeem 55 groepenkasten, 1- en 3-fase stekerbaar	68
8. Systeem 55 keukenverdeler	74
<hr/>	
Systeem 55 overige kasten	
9. Systeem 55 lichtgroepenkasten met Isocoupe	80
10. Systeem 55 groepenkasten met Pasco	81
11. Systeem 55 aanbouwkasten	82
12. Systeem 55 overige kasten	85
• Schakelaarkasten	86
• Aardlekschakelaarkasten	87
• Kasten met overspanningsafleider	88
• Veiligheidskasten met Isocoupe	89
• Kasten met draaischakelaars	90
• Klemmenkasten	91
• Railkasten	92
<hr/>	
Systeem 55 groepenkasten leeg	
13. Systeem 55 groepenkasten, leeg	93
14. Systeem 55 combi-verpakkingen	101
<hr/>	
Systeem 55 accessoires	
15. Systeem 55 accessoires en hulpstukken	102
16. Systeem 55 aansluitcombinaties	108
• Meterborden Systeem 55 en NEN3249	109
• Aansluitkasten	110
• Aansluitkasten, leeg	111
• Stijgleidingkasten	112
• Meterbord-aansluitcombinaties NEN3249	113
• Accessoires en hulpstukken volgens NEN3249	114
<hr/>	
Systeem 55 FLEX-componenten	
17. Systeem 55 FLEX-componenten	118

Medusa



Systeembeschrijving	124
----------------------------------	------------

Medusa groepenkasten

18. Medusa groepenkasten, 1-fase.....	132
19. Medusa groepenkasten, 3-fase.....	135

Medusa groepenkasten leeg

20. Medusa groepenkasten, leeg.....	144
--	-----

Medusa accessoires

21. Medusa accessoires en hulpstukken.....	147
---	-----

Medusa FLEX-componenten

22. Medusa FLEX-componenten.....	151
---	-----

PV-verdelers

Systeem 55 en Medusa

23. PV-verdelers.....	154
------------------------------	-----

Technische gegevens

Systeem 55 en Medusa

23. Technische gegevens.....	158
-------------------------------------	-----

Ga voor zekerheid met een gecertificeerde groepenkast



De nieuwe Systeem 55 PV-ready groepenkasten van Eaton zijn speciaal ontworpen voor de mogelijk hogere stromen door PV als extra voedingsbron en voor het aansluiten van PV en specifieke belasting(en) met een hogere gelijktijdigheid dan traditionele eindgroepen in de groepenkast.

De Systeem PV-ready groepenkasten zijn getest conform de productnorm NEN-EN-IEC 61439-3 en voorzien van KEMA-KEUR.

Kies voor het gemak en de zekerheid van een gecertificeerde Systeem 55 PV-ready groepenkast voor het aansluiten van zonnepanelen en nieuwe verbruikers met een hoge gelijktijdigheid (=1) op de groepenkast. Meer informatie vanaf pagina 54.



Kies voor de zekerheid van een gecertificeerd ontwerp

Een belangrijk onderdeel van de (verplichte) ontwerpverificatie van een groepenkast is de beoordeling van de temperatuurverhoging.

De norm NEN-EN-IEC 61439-3 kent drie methoden:

1. Verificatie door middel van testen
2. Verificatie door middel van vergelijken met een vergelijkbaar getest ontwerp
3. Verificatie door middel van berekening

Het ontwerp van alle standaard Systeem 55 en Medusa groepenkasten is geverifieerd door middel van testen en voorzien van KEMA-KEUR.

Het ontwerp van maatwerkconfiguraties wordt geverifieerd op basis van vergelijking met een getest ontwerp.

Op de naamplaat van een groepenkast staan de CE markering, de type-aanduiding en de specifieke kenmerken van de configuratie.

Op de naamplaat van standaard configuraties staat tevens het KEMA-KEUR logo afgebeeld.



Eaton biedt verschillende opties



STANDAARD

Kies uit een standaard assortiment veel gevraagde Systeem 55 of Medusa groepenkastconfiguraties met KEMA-KEUR



UITBREIDING

Kies voor een Systeem 55 of Medusa FLEX-groepenkast en breid deze uit met extra eindgroepen met behoud van KEMA-KEUR



MAATWERK

Bestel een maatwerkconfiguratie op basis van uw project-specificaties

Standaard



Maatwerk

Ontdek de voordelen

Een toenemend aantal groepen en de specifieke eigenschappen van duurzame energiebronnen zoals PV en nieuwe verbruikers vragen om extra aandacht voor de veiligheid van het ontwerp van de groepenkast.

Ga voor zekerheid

Voor een groepenkast gelden specifieke producteisen. Deze eisen staan vermeld in de norm NEN-EN-IEC 61439-3. Controleer of de groepenkast is voorzien van de verplichte CE-markering. De CE-markering is een verklaring van de fabrikant dat het product voldoet aan de norm en de Europese regelgeving.



Kies een gecertificeerd ontwerp



KEMA-KEUR is een keurmerk dat wordt toegekend door de onafhankelijke partij Dekra. Het ontwerp van een groepenkast met KEMA-KEUR is getest en goedgekeurd op basis van de productnorm.

Let op; KEMA-KEUR op *alleen* de componenten wordt regelmatig verward met KEMA-KEUR op een configuratie.

KEMA-KEUR is geen verplichting, maar het is een bewijs dat aan de productnorm wordt voldaan.

Verklein uw risico door te kiezen voor een Eaton groepenkast met KEMA-KEUR.

Verklein het risico

De norm NEN-EN-IEC 61439 legt de verantwoordelijkheid voor de naleving van de voorschriften bij het bedrijf dat de groepenkast samenbouwt, met inbegrip van alle relevante tests en berekeningen.

Als u kiest voor een door Eaton geassembleerde groepenkast, staat Eaton garant voor het product.



Vergroot de efficiëntie

Als u een standaard of maatwerk Eaton-groepenkast bestelt, kan daarbij in het ontwerp al rekening worden gehouden met een PV-aansluiting of eventuele specifieke belastingen zoals een warmtepomp of laadpaal. Hiermee vermindert u de tijd die u aan de bepaling van het ontwerp hoeft te besteden.

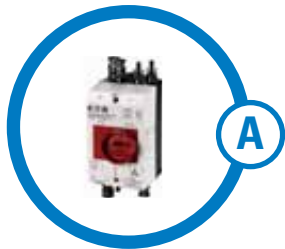
Toepassingsvoorbeelden

- Aansluiten zonnepanelen in nieuwbouw
- Aansluiten zonnepanelen in bestaande bouw

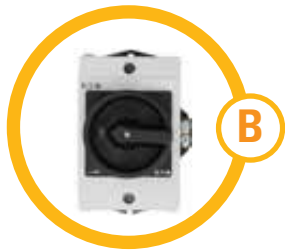


Aansluiten zonnepanelen in nieuwbouw





DC-werkschakelaar



PV-werkschakelaar



Systeem 55 PV-ready groepenkast



DC-stroom van zonnepanelen



AC-stroom van en naar het net

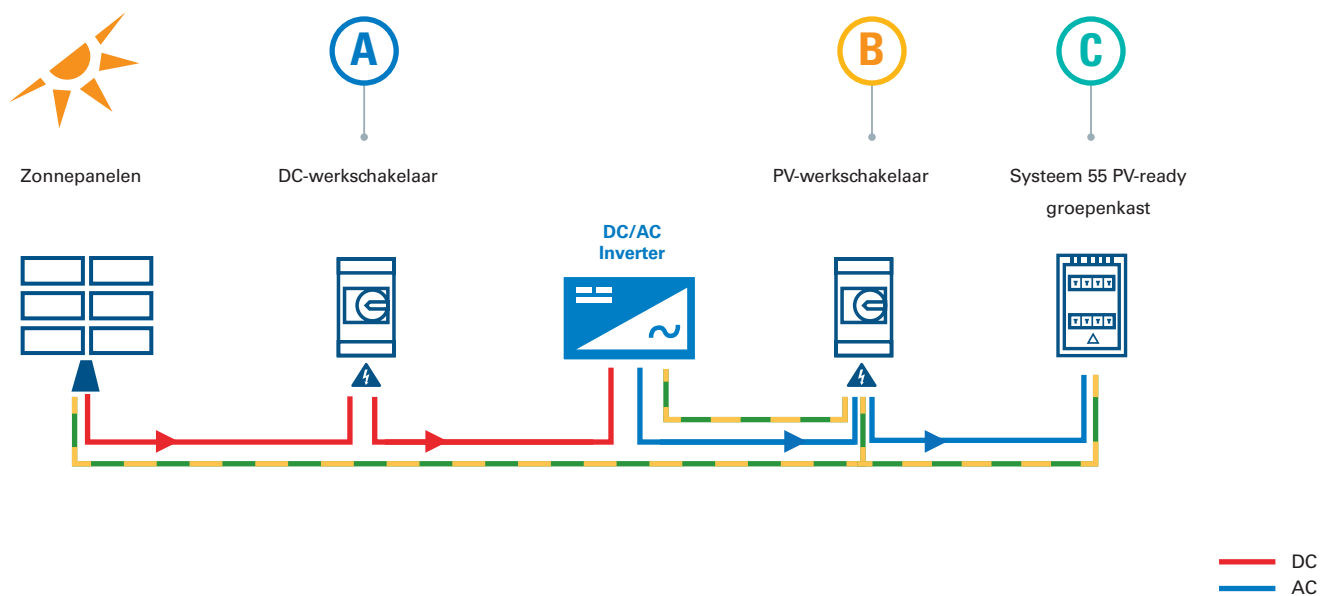


Aardingstraject t.b.v. PV-installatie

PV-installatie in nieuwbouw

In tegenstelling tot traditionele energiebronnen en belastingen zorgen zonnepanelen, warmtepompen en elektrische auto's voor langdurige en constante belasting. In het ontwerp van de groepenkast moet rekening worden gehouden met deze specifieke eigenschappen. Systeem 55 PV-ready groepenkasten van Eaton zijn speciaal ontworpen voor deze toepassingen.

Voorbeeldconfiguratie



Productoverzicht

Referentie	Product	Type	Artikelnummer
A	DC-werkschakelaar	SOL30-SAFETY/2MC4-U(230V50HZ)	144122
B	PV-werkschakelaar	PV-20A-2P-AC-11/SVB-SW	199535
C	Systeem 55 PV-ready groepenkast	I-62VX1600-HS-64-PV20-A	1966110

Toelichting op de norm

Gelijktijdigheid van de belastingen

Het aantal eindgroepen voor het beschermen van de woonhuisinstallatie tegen overstromen wordt bepaald aan de hand van het totaal aan te sluiten vermogen en het benodigd aantal individuele apparaat-groepen voor bijvoorbeeld een wasmachine, droger, vaatwasser, oven/ magnetron, warmtepomp en airconditioning. Bij het vaststellen van de ontwerpstroom van een groepenkast wordt rekening gehouden met de te verwachten gelijktijdige belasting van de eindgroepen. Gelijktijdigheid wordt uitgedrukt in een factor of percentage. Als de belasting van een eindgroep bestaat uit slechts één enkele verbruiker, dan is de belasting bekend en weet je op welke stroom en gelijktijdigheid de eindgroep moet worden uitgelegd.

Zowel de NEN 1010 als de productnorm NEN-EN-IEC 61439-3 stellen regels en soms eisen ten aanzien van de mogelijk toe te passen gelijktijdigheidsfactoren (RDF).

De norm NEN-EN-IEC 61439-3 geeft een tabel met gelijktijdigheidsfactoren die kunnen worden toegepast bij het bepalen van de gelijktijdige belasting van de groepenkast.

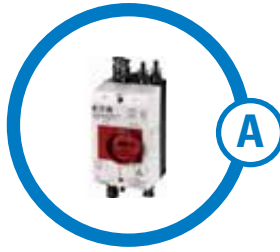
Er wordt in de tabel geen uitzondering gemaakt voor specifieke eindgroepen die langdurig zwaarder belast worden en van een hogere gelijktijdigheid sprake is dan wordt gesteld in de tabel, zoals een PV-groep. De NEN 1010 speelt hier al enigszins op in door voor EV een gelijktijdigheid van 1 voor de eindgroep te stellen. Het is van belang om hiermee rekening te houden in het ontwerp van een groepenkast om een ongewenste hoge temperatuur in de kast te voorkomen.

AC en DC schakelaar

Om onderhoud aan en vervanging van de omvormer mogelijk te maken, moeten voorzieningen aanwezig zijn om de PV-omvormer te scheiden van de AC-zijde en de DC-zijde. Aan de AC-zijde kan een PV-werkschakelaar worden toegepast. De DC-zijde kan worden voorzien van een DC-werkschakelaar. Zie ook NEN1010 rubriek 712.536.2.1.6

Aansluiten zonnepanelen in bestaande bouw

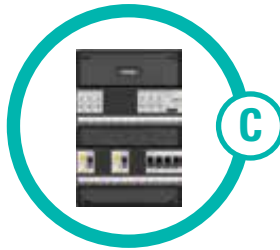




DC-werkschakelaar



PV-verdeler



System 55 groepenkast



DC-stroom van zonnepanelen



AC-stroom van en naar het net

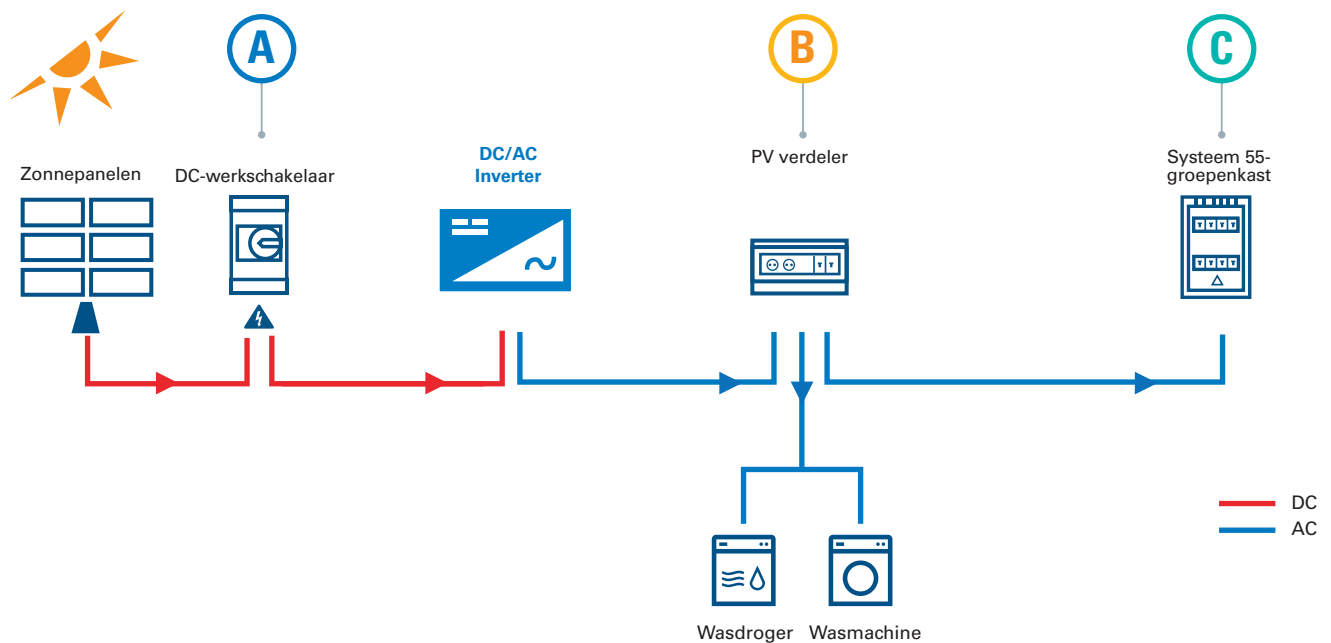
PV-installatie bestaande bouw

Extra leidingsaanleg niet nodig

Maak gebruik van de bestaande wasmachine-aansluiting naar zolder om de PV-verdeler aan te sluiten op de groepenkast beneden. Het aanleggen van een extra leiding naar zolder voor het aansluiten van PV-panelen wordt hierdoor overbodig. Dit bespaart tijd, geld en beperkt de overlast

voor de bewoner doordat de installatie zonder stof en rommel kan worden aangebracht. De wasmachine en eventueel droger kunnen worden aangesloten op de contactdozen van de PV-verdeler.

Voorbeeldconfiguratie



Productoverzicht

Referentie	Product	Type	Artikelnummer
A	DC-werkschakelaar	SOL30-SAFETY/2MC4-U(230V50HZ)	144122
B	PV-verdeler	PV-A-20G14-H-2CD	2101001
C	Systeem 55 groepenkast	Op aanvraag	Op aanvraag

Toelichting op de norm

NEN1010 rubriek 712 en NPR5310

De PV-verdeler wordt aangesloten op een bestaande ononderbroken leiding achter een 16A-eindgroep (bijvoorbeeld een wasmachinegroep). Hiervoor dient deze groep te worden omgebouwd naar een distributiegroep, die wordt aangesloten direct achter de hoofdschakelaar van de groepenkast. De distributiegroep wordt uitgevoerd met een 16A installatieautomaat B-karakteristiek. De functie van de eindgroep wijzigt in distributiegroep. Voor de duidelijkheid met betrekking tot de functie van deze groep, wordt aangeraden de naam van deze groep te wijzigen in "PV-groep". Voor aanvullende informatie over het aansluiten van een PV-systeem (max. 16 A) op een wasmachinegroep omgebouwd naar distributiegroep zie ook NEN 1010 rubriek 712 en NPR 5310 rubriek 712 voorbeeld situatie 2.

Om onderhoud aan en vervanging van de omvormer mogelijk te maken, moeten voorzieningen aanwezig zijn om de PV-omvormer te scheiden van de AC-zijde en de DC-zijde. De hoofdschakelaar in de PV-verdeler voorziet in de scheidingsfunctie voor de AC-zijde van de PV-omvormer.

Met een DC-lastscheider wordt deze veiligheid aan de DC-zijde geboden. Zie ook NEN1010 rubriek 712.536.2.1.6.

Vergroot uw gemoedsrust, ga voor zekerheid

Hoe Eaton u kan helpen risico's te reduceren, tijd te besparen en efficiëntie te vergroten.

Door de klimaatdoelen die voortvloeien uit het klimaatakkoord van Parijs en de nationale maatregelen verandert er veel in de elektrische installatie van de woning.

Apparaten op aardgas worden vervangen door elektrische apparaten, zonnepanelen (PV) worden ingezet als lokale energiebron en het thuis laden van een elektrische auto (EV) is sterk in opkomst.

De groepenkast in woningen wordt door de verdergaande elektrificatie steeds uitgebreider en de aangesloten elektrische vermogens nemen toe.

Het ontwerp van de groepenkast moet geschikt zijn voor deze belastingen en hun specifieke eigenschappen. Een verkeerd ontwerp kan leiden tot ongewenst afschakelen of zelfs resulteren in brand.



Kies de configuratie die het beste past bij uw project

Kies een Systeem 55 PV-ready groepenkast met KEMA-KEUR en wees voorbereid op de veranderingen in de elektrische installatie

Eaton houdt rekening met de voorschriften en de invloed van de veranderende woonhuisinstallatie op de ontwerpparameters van de groepenkast.

De ontwerpstroom (I_{nA})	Gelijktijdigheidsfactor (RDF)	
Elke groepenkast heeft een toegekende stroom I_{nA} . Dit is de maximale stroom die door de groepenkast gedistribueerd mag worden.	De norm NEN-EN-IEC 61439-3 geeft een tabel met gelijktijdigheidsfactoren die kunnen worden aangehouden bij het bepalen van de ontwerpstroom van de groepenkast	
	Aantal groepen	RDF
	2 en 3	0,8
	4 en 5	0,7
	6 t/m 9	0,6
10 of meer	0,5	

Gelijktijdigheid = 1

Duurzame energiebronnen en nieuwe verbruikers zoals PV en EV hebben doorgaans een hogere gelijktijdigheidsfactor dan traditionele belastingen. De groepenkast moet geschikt zijn voor deze hogere gelijktijdigheid.

PV als extra voedingsbron

Door toevoeging van PV aan de installatie kunnen energiestromen in de groepenkast optreden die groter zijn dan een standaard waarde van de netaansluiting van 1x40 A of 3x25 A. Kies voor een ontwerp dat geschikt is voor de mogelijk hogere stromen.

PV-ready!

Eaton heeft universele Systeem 55 PV-ready groepenkasten aan het assortiment toegevoegd die geschikt zijn voor het distribueren van de opgetelde stroom van het net en de PV-groep en de aansluiting van nieuwe verbruikers zoals EV en een warmtepomp met een gelijktijdigheid = 1.

Bij uitbreiding met 16 A 1p+N FLEX-installatie-automaat op een vrije positie van de doorverbindkam blijft KEMA-KEUR op de configuratie behouden.



Installatie-automaten:

- > 4 - 8 eindgroepen
 - Elektrisch koken (optioneel)
 - > fornuisgroep 16 A 2p+2N B-kar
 - > krachtgroep 16 A 3p+N B-kar 30 mA
- gelijktijdigheid = 0,8

Aardlekschakelaar

63 A 2P 30 mA, type A



Universeel 1-/3-fase



Ontwerpverificatie conform de productnorm NEN-EN-IEC 61439-3 (door middel van test). KEMA-KEUR op de configuratie.



EV-groep (1-fase) en / of A-groep

Aardlekautomaat 16 A 1p+N B-kar 30 mA, type A gelijktijdigheid = 1

EV-groep = Geschikt voor het aansluiten van een laadstation voor een elektrische auto.

A-groep = Geschikt voor andere specifieke belastingen met een hoge gelijktijdigheid bv. warmtepomp, elektrische verwarming, airco of energie-opslag.



Hoofdschakelaar 4-polig

40 A 4p voorzien van fase-doorverbindkam.

PV-groep

Aardlekautomaat 16-25 A 1p+N B-kar 300 mA gelijktijdigheid = 1, type A



Configureer een standaard of maatwerk System 55 of Medusa groepenkast met de online groepenkastconfigurator www.eaton.nl/system55configurator

De Systeem 55 groepenkastconfigurator

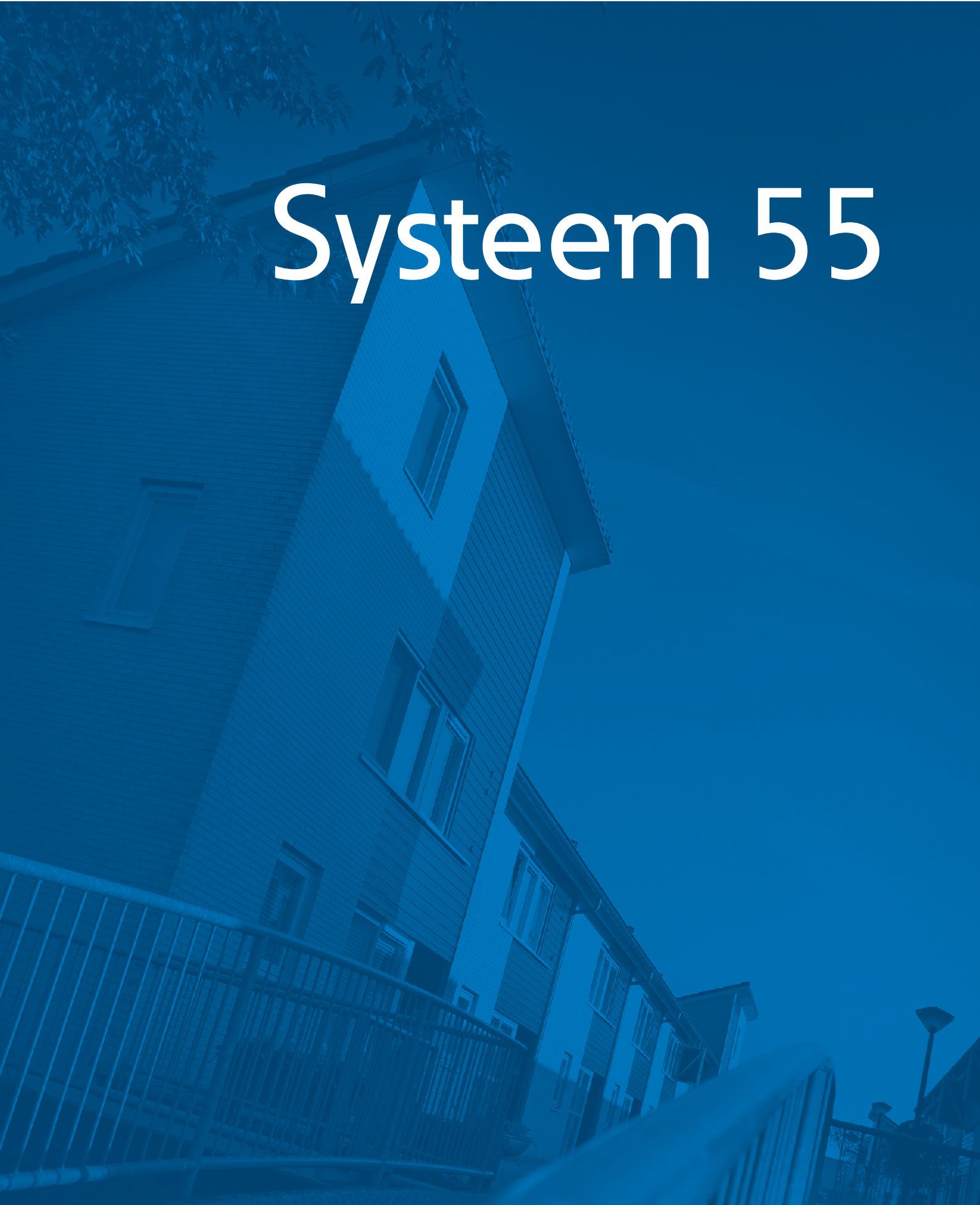
Stel eenvoudig elke gewenste Systeem 55- en Medusa-groepenkast samen

De voordelen van de vernieuwde online Systeem 55 groepenkast configurator:

- Snel en heel eenvoudig zelf elke gewenste Systeem 55- en Medusa-configuratie samenstellen
- De brutoprijs is direct te zien en eventueel het bestelnummer, als deze al bekend is.
- Vraag met één druk op de knop een bestelnummer bij Eaton aan
- Elke kast wordt automatisch door Eaton geverifieerd
- Er is ruime keuze aan DIN-modulaire componenten die in de groepenkast geplaatst kunnen worden, uiteraard ook voor PV-installaties, warmtepompen en autoladers
- Componenten kunnen eenvoudig geplaatst, verplaatst en weer verwijderd worden
- Genereer automatisch een installatieschema, groepenkaart en labels voor op de deksel
- Sla gemaakte configuraties eenvoudig op in een eigen projecten-bibliotheek voor eventuele toepassing in toekomstige projecten.

www.eaton.nl/systeem55configurator

System 55



Systeemeigenschappen

- Systeem 55 is een modulair verdeelsysteem geschikt voor nieuwbouw en bestaande bouw.
- De afmetingen zijn een veelvoud van 55 mm.
- De kasten zijn geschikt voor samenbouw en eenvoudig uitbreidbaar met opzetstukken voor extra aansluitruimte of ruimte voor het plaatsen van extra componenten.
- Door de compacte basis-afmetingen van de standaard Systeem 55 groepenkasten (220 mm x 220 mm en 220 mm x 330 mm) is Systeem 55 ook uitermate geschikt voor vervanging van bestaande groepenkasten.
- Het eenvoudig uitneembare montageframe is voorzien van DIN-profielen, waardoor componenten buiten de kast op het frame kunnen worden geplaatst en uitbedraad.
- Systeem 55 levert een overzichtelijke groepsaanduiding voor de gebruiker door toepassing van labels voor groeps- en aardlekbeveiligingindicatie.
- Geschikt voor samenbouw met aanbouwkasten, schakelaarkasten en railkasten.
- Ontwerpverificatie voorbedrade configuraties conform NEN-EN-IEC 61439-3.
- KEMA-KEUR op alle Systeem 55 FLEX configuraties.

Onderdelen

1. Buisinvoerdeel voor installatiebuizen
2. Buisklem voor installatiebuizen
3. Onderbak met onverliesbare bevestigingsschroeven
4. Aansluitblok voor afgaande groepen (op onderste DIN-rail)
5. Afdichtprofiel
6. Inklikbaar montageframe met geïntegreerde DIN-profielen
7. Meterbord
8. Huisaansluitkast
9. Stijgleidingkast voor toepassing in hoogbouw



1 Systeem 55 systeembeschrijving

Modulair systeem

Het Systeem 55-programma bestaat uit 5 modulaire groepenkasten, bestaande uit een onderbak met metalen of uitneembaar kunststof montageframe en deksel.

Standaard kastafmetingen (b x h) zijn:

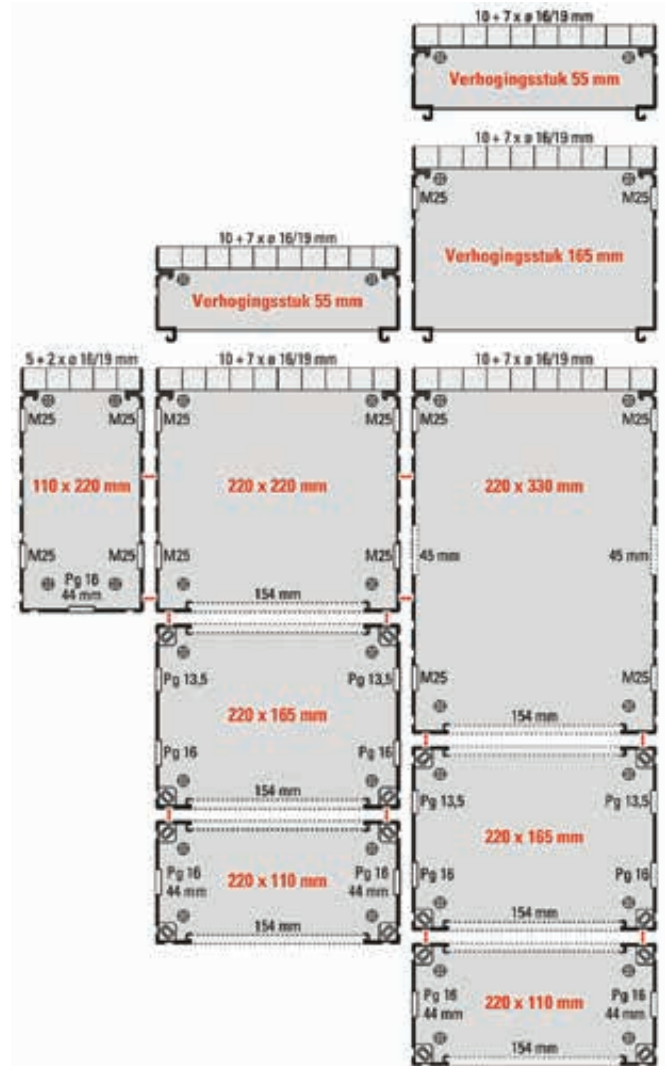
110 x 220 mm	(kunststof montageframe)
220 x 110 mm	(metalen montageframe)
220 x 165 mm	(metalen montageframe)
220 x 220 mm	(kunststof montageframe)
220 x 330 mm	(kunststof montageframe)

De kunststof montageframes zijn solide van uitvoering. De uitneembare frames kunnen buiten de bak worden afgemonteerd, waarna het geheel eenvoudig in de bak kan worden geklikt. Componenten op het montageframe zijn aan weerszijden van het DIN-profiel gewaarborgd tegen afschuiven of afglijden. Door het modulaire systeem kunnen kasten optimaal aan elkaar worden gekoppeld (naast en onder elkaar) waarbij doorvoeropeningen op elkaar zijn afgestemd. Voor uitbreiding met extra componenten is er een 220 x 165 mm opzetstuk voorzien van DIN-profiel verkrijgbaar als accessoire.

Voor extra aansluitruimte bovenin de groepenkast kan een verhogingsstuk 220 x 55 mm worden toegepast. Voor het invoeren van installatiebuizen aan de onderzijde van de groepenkasten 220 x 220 mm en 220 x 330 mm is een accessoire ADPT55-BOT beschikbaar.

Accessoires t.b.v. uitbreiding

220 x 165 mm	opzetstuk ADPT165 met DIN-profiel (kunststof montageframe)
220 x 55 mm	opzetstuk ADPT55 voor extra aansluitruimte
220 x 55 mm	opzetstuk ADPT55-PLUG voor GST18- of Winsta-connectoren



Modulair verdeelsysteem

Voorgeassembleerde groepenkasten Systeem 55

Systeem 55 is modulair en derhalve kan iedere gewenste combinatie worden samengesteld. Eaton biedt een groot aantal standaard voorbedrade groepenkasten aan voorzien van standaard beveiligingscomponenten en KEMA-KEUR.

Maatwerkconfiguraties

Op bestelling levert Eaton maatwerkconfiguraties. Er is veel mogelijk. De medewerkers van onze afdeling Technical Support voorzien u graag van advies en informatie.

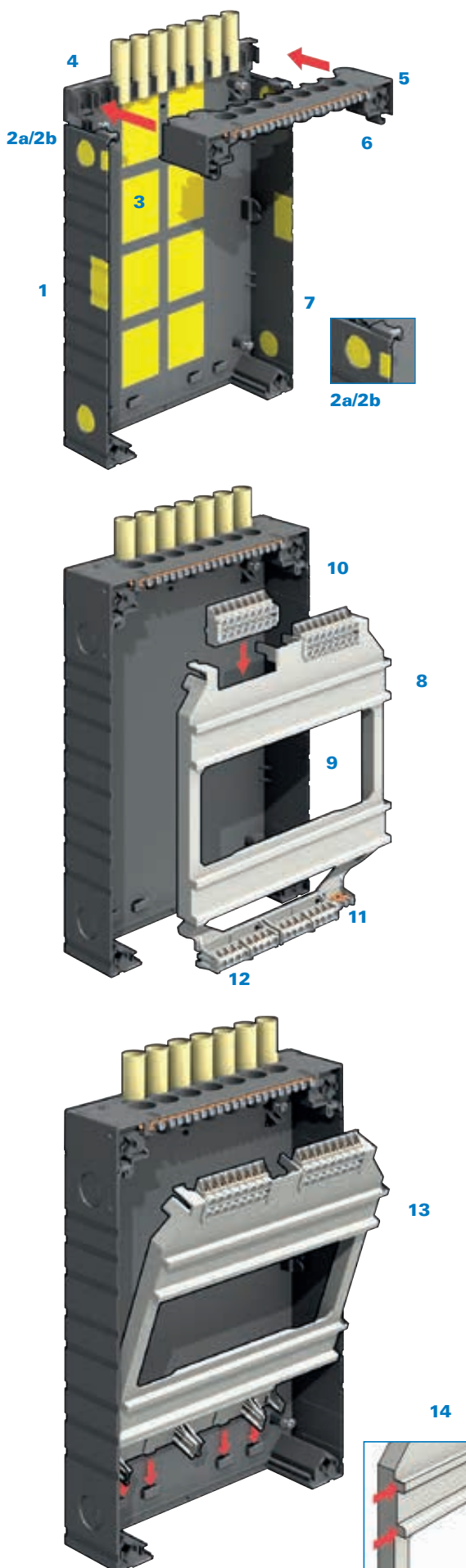
U kunt eenvoudig zelf een klantspecifieke Systeem 55 groepenkast samenstellen door gebruik te maken van de Systeem 55 groepenkastconfigurator:
www.eaton.nl/systeem55configurator

FLEX-groepenkasten

Binnen het Systeem 55-concept bieden wij ook zogenaamde FLEX-groepenkasten en FLEX-componenten aan. FLEX staat voor de verhoogde flexibiliteit en in de montage instructie van deze groepenkasten staat vermeld met welke FLEX-componenten deze eenvoudig uitgebreid kunnen worden.

Systeem 55 stekbaar

Voor woningbouwprojecten waarin gekozen wordt voor stekbaar installeren bijvoorbeeld bij transformaties van kantoorgebouwen naar appartementen of prefab bouwconcepten heeft Eaton een aantal standaard groepenkastconfiguraties voorzien van GST18 connectoren in het assortiment opgenomen. Daarnaast kan Eaton klantspecifiek een breed scala aan configuraties in stekerbare uitvoering op maat samenstellen en leveren.



Technische kenmerken onderbak

1. Uitbreekpoort opening t.b.v. doorvoer bedrading.
2. Uitstootbare poorten t.b.v. wartel (M25) (a) / t.b.v. aansluitblok beltransformator (b).
3. Uitbreekpoorten t.b.v. inkomende voeding (renovatie).
4. Verende buisklemmen voor plaatsing installatiebuizen.
5. Invoerdeel met uitbreekbare buisvoerplaatsen $\varnothing 16$ of $\varnothing 19$ mm (totaal 17, waarvan 10 gepositioneerd tegen de achterwand).
6. Aardrail met schroeftechniek (1x PE en 20 x 1.5 – 16 mm²)
7. Bak met onverliesbare bevestigingsschroeven.

Technische kenmerken montageframe

8. Stevig inklikbaar kunststof montageframe met geïntegreerde DIN-profielen.
9. Verhoogd montageframe, waardoor extra ruimte voor doorvoer bedrading.
10. Aansluitblokken afgaande groep(en) voor onderste componentenrij (optioneel).
11. Aansluitblok (optioneel) voor interne aarde (eventueel door te verbinden met aardrail).
12. Voedingsaansluitblokken met aansluitpunten voor 1- of 3-fase en nul met doorverbindingsmogelijkheid naar naastliggende kast (niet voor kast 110 x 220 mm).
13. Het montageframe is uitneembaar en kan buiten de bak worden afgemonteerd.
14. DIN-profiel met borging tegen afglijden componenten.

Voor 220 x 220 mm kast geldt:

- Aansluitblokken afgaande groepen (10) niet van toepassing.
- Montageframe met 1 geïntegreerd DIN-profiel (8).
- Uitbreekpoorten t.b.v. inkomende voeding 4 stuks (3).

Aanvullend voor 110 x 220 mm aanbouwkast geldt:

- Beperkt aantal buisvoerplaatsen $\varnothing 16$ of $\varnothing 19$ mm (7, waarvan 4 op de onderste rij).
- Geen voedingsblokken (12) en uitbreekpoorten (13) in achterwand.

1 Systeem 55 systeembeschrijving

Technische kenmerken deksel

1. Deksel met handdichtdrukbaar verzegelbare snelsluitingen.
2. Op 18 mm handafbreekbaar afdichtprofiel, doorsnijdbaar per 2,25 mm.

Modulair uitbreidbaar

Systeem 55-groepenkasten zijn in de hoogte uitbreidbaar met opzetstukken voor uitbreiding met extra componenten (1) of extra aansluitruimte bovenin de kast (2).

1. Opzetstuk voorzien van DIN-profiel.
2. Opzetstuk 55 mm voor extra aansluitruimte



Behoud van KEMA-KEUR na uitbreiding

Systeem 55 groepenkasten met de aanduiding FLEX bij de artikelomschrijving hebben voorgeschreven uitbreidingsmogelijkheden. Hiervoor geldt dat deze door de vakkundige installateur kunnen worden uitgebreid met behoud van Kema-Keur.

In deze groepenkasten bevinden zich doorverbindkammen met vrije posities voor uitbreiding van het aantal eindgroepen. Op deze vrije posities kunnen FLEX-componenten worden geplaatst met een maximum van 4 eindgroepen per aardlekschakelaar. Het is hierbij niet nodig de in de fabriek gemaakte elektrische verbindingen te beroeren.

Welke FLEX-componenten kunnen worden geplaatst staat vermeld in deze catalogus bij de betreffende FLEX-configuratie en in de met de groepenkast meegeleverde montage-instructie. In de meegeleverde FLEX-aansluitinstructie staat hoe de FLEX-component gemonteerd dient te worden.

Na uitbreiding dient een routinetest te worden uitgevoerd conform norm NEN-EN-IEC 61439-3 (zie hiervoor bladzijde 174).

Technische gegevens, Systeem 55

Systeem 55 (FLEX)	Groepenkasten	Overige kasten
Nominale gebruiksspanning ($U_n = U_e$)	230 V _{ac} (1-fase kasten) 230 / 400 V _{ac} (3-fase kasten) 400 V _{ac} (3-fase kasten)	230 V _{ac} (1-fase kasten) 230 / 400 V _{ac} (3-fase kasten) 400 V _{ac} (3-fase kasten)
Stroomstelsel	TN-S en TT	TN-S en TT
Nominale gebruiksspanning overige kasten	230 - 400 V _{ac}	230 - 400 V _{ac}
Nominale isolatiespanning (U_i)	440 V _{ac}	440 V _{ac}
Nominale stoothoudspanning (U_{imp})	4 kV	4 kV (voor 230 / 400 V _{ac})
Voeding	25 - 40 A	125 A
Nominale frequentie (f_n)	50/60 Hz	50/60 Hz
Isolatieklasse	I	I
Vervuilinggraad	2	2
Kortsluitvastheid (I_{cc})	6 kA	6 kA
Omgevingscondities	Temperatuur: -5 .. 40 °C (max 35 °C gemiddeld) 50 .. 90 %	Temperatuur: -5 .. 40 °C (max 35 °C gemiddeld) 50 .. 90 %
Installatie	Geschikt voor binneninstallatie	Geschikt voor binneninstallatie
EMC-type	B (niet-industriële omgeving)	B (niet-industriële omgeving)
Beschermingsgraad van behuizing	IP30	IP30
Beschermingsgraad bovenkant behuizing (NEN 1010)	IP40	IP40
Slagvastheid (IK)	IK05	IK05
Kastafmetingen	b x h	
	110 x 220 mm	110 x 220 mm
	220 x 220 mm	220 x 220 mm
	220 x 330 mm/ 385 mm met opzetstuk	220 x 330 mm
	220 x 165 mm	220 x 165 mm
	220 x 110 mm	220 x 110 mm
Kastdiepte	d	
	94 mm	79 mm
	79 mm voor 220 x 165 mm en 220 x 110 mm	
Inbouwdiepte kast	d	
	59 mm	55 mm
	55 mm voor 220 x 165 mm en 220 x 110 mm	
Materiaal	Thermoplastische kunststof zonder agressieve of toxische verbindingen, recyclebaar en milieuvriendelijk	Thermoplastische kunststof zonder agressieve of toxische verbindingen recyclebaar en milieuvriendelijk
Kleur bak en deksel	Zwart RAL 9005	Zwart RAL 9005
Kleur montageframe	Lichtgrijs RAL 7035	Lichtgrijs RAL 7035
Normen	NEN-EN-IEC 61439-3, NEN 10529	NEN-EN-IEC 61439-3, NEN 10529
Certificering	KEMA-KEUR	KEMA-KEUR

De productnorm NEN-EN-IEC 61439-3

De productnorm beschrijft hoe een voor de gebruiker veilige groepenkast gebouwd kan worden. Laagspanningsverdeelssystemen dienen te voldoen aan de norm NEN-EN-IEC 61439.

Deel 3 van de productnorm defineert de specifieke eisen voor verdeelkasten bestemd voor bediening door leken en is hiermee van toepassing op de groepenkast. De norm stelt dat degene die een schakel- en verdeelinrichting ontwerpt en samenbouwt wordt beschouwd als de 'fabrikant van de verdeler' en hiermee verantwoordelijk is voor de totale verdeler.

De door Eaton fabrieksgeassembleerde groepenkasten Systeem 55 en Medusa voldoen aan de NEN-EN-IEC 61439 deel 1 en deel 3. Regelmatig worden er op dit assortiment aanvullende testen uitgevoerd in onafhankelijke testlaboratoria welke verder gaan dan de eisen in de norm. Dit stelt Eaton in staat om volledig beproefde configuraties te leveren die voldoen aan de norm NEN-EN-IEC 61439 deel 1 en deel 3 en tevens te voorzien in klantspecifieke oplossingen. Een overzicht van de ontwerpstroomwaarden I_{nA} per configuratie conform NEN-EN-IEC 61439 en ontwerpverificatie kenmerken voor de ledige kasten volgens NEN-EN-IEC 62208 staan vermeld op de laatste pagina's van deze catalogus.

1 Systeem 55 systeembeschrijving

Verklaring universele type-codering, Systeem 55 en Medusa

Voorbeeld

A	-	4	0	G	1	4	0	T	-	H	S	-	4	4
I	-	6	2	G	3	4	K	T	-	H	S	-	6	4
D	-	5	2	G	1	4	0	0	-	0	S	-	6	4
I	-	9	3	V	3	4	F	T	-	H	M	1	0	8

Typenummer opbouw Systeem 55 en Medusa groepenkasten (15 vaste posities)

1 ^e	2 ^e	3 ^e	4 ^e	5 ^e	6 ^e	7 ^e	8 ^e	9 ^e	10 ^e	11 ^e	12 ^e	13 ^e	14 ^e	15 ^e
Eindgroep A= Aardlek- automaat I = Installatie- automaat D= Pasco	Aantal lichtgroepen beveiligd met 30 mA Op pos 2. verbindings- streepje bij minder dan 10 eindgroepen	Aantal aardlek- schakelaars 30 mA 0 = geen	Letter voor speciale aanduiding*	Geslacht voor 1- of 3-fase aansluiting ¹⁾	I _n aardlek- schakelaar en hoofd- schakelaar 4 = 40A 6 = 63A 0 = geen	Fornuisgroep F = 2P+2N 16 A B-kar Krachtgroep K = 4P 16 A B-kar ²⁾ Distributie- groep D = 2P+2N 20 A B-kar 0 = geen	Beltrans- formator T= trafo 0 = geen	Verbindings- streepje	H = Hoofd- schakelaar 0 = geen	Type S = Systeem 55 Type M = Medusa	Kasthoogte 2 = 110 mm, 3 = 165 mm, 4 = 220 mm, 5 = 275 mm, 6 = 330 mm, 7 = 385 mm, 8 = 440 mm, 9 = 495 mm, 10 = 550 mm Op pos 13: Verbindingsstreepje bij kasthoogte kleiner dan 550 mm	Kastbreedte 2 = 110 mm 4 = 220 mm 8 = 440 mm		

¹⁾ V1 op pos. 5 en 6: configuratie voorzien van hoofdschakelaar 4-polig met verwijderbare doorverbindkam aan voedende zijde waardoor configuratie geschikt voor 1- en 3-fase aansluiting

²⁾ K = Installatie-automaat 16A 4-polig in configuratie met aardlekschakelaar(s) 4 polig / K = Aardlekautomaat 3-polig+Nul in configuratie met aardlekschakelaar(s) 2-polig

* Letter voor speciale aanduiding:

- G** Aantal polen en nominaalstroom hoofdschakelaar en aardlekschakelaars gelijk.
- V** Aantal polen hoofdschakelaar (4P) en aardlekschakelaars (2P) verschillend.
- X** Nominaalstroom hoofdschakelaar (40 A) en aardlekschakelaars (63 A)
- VX** Nominaalstroom hoofdschakelaar (40 A) en aardlekschakelaars (63 A), aantal polen hoofdschakelaar (4P) en aardlekschakelaars (2p) verschillend (in configuraties met PV)

Voorbeeld 1:

A - 40G140T - HS - 44

- A** = Groepenkast met aardlekautomaten
- 4** = 4 lichtgroepen beveiligd met 30 mA
- 0** = Geen aardlekschakelaar
- G** = Zie toelichting*
- 1** = Geschikt voor 1-fase aansluiting
- 4** = Nominaalstroom hoofdschakelaar 40 A
- 0** = Geen fornuis-, kracht- of distributiegroep
- T** = Beltransformator 1 A
- H** = Hoofdschakelaar
- S** = Systeem 55
- 4** = Kasthoogte 220 mm (4 x 55 mm)
- 4** = Kastbreedte 220 mm (4 x 55 mm)

Voorbeeld 2:

I - 62G34KT - HS - 64

- I** = Groepenkast met installatie-automaten
- 6** = 6 lichtgroepen beveiligd met 30 mA
- 2** = 2 aardlekschakelaars 30 mA t.b.v. de eindgroepen
- G** = Zie toelichting*
- 3** = Geschikt voor 3-fase aansluiting
- 4** = Nominaalstroom hoofdschakelaar en aardlekschakelaars 40 A
- K** = Krachtgroep 16 A 4P B-kar
- T** = Beltransformator 1 A
- H** = Hoofdschakelaar
- S** = Systeem 55
- 6** = Kasthoogte 330 mm (6 x 55 mm)
- 4** = Kastbreedte 220 mm (4 x 55 mm)

Voorbeeld 3:

D - 52G1400 - OS - 64

- D** = Groepenkast met patroonlastscheiders type Pasco
- 5** = 5 lichtgroepen beveiligd met 30 mA
- 2** = 2 aardlekschakelaars 30 mA t.b.v. de eindgroepen
- G** = Zie toelichting*
- 1** = Geschikt voor 1-fase aansluiting
- 4** = Nominaalstroom aardlekschakelaars 40 A
- 0** = Geen fornuis-, kracht- of distributiegroep
- 0** = Geen beltransformator 1 A
- 0** = Geen hoofdschakelaar
- S** = Systeem 55
- 6** = Kasthoogte 330 mm (6 x 55 mm)
- 4** = Kastbreedte 220 mm (4 x 55 mm)

Voorbeeld 4:

I - 93V34FT - HM108

- I** = Groepenkast met installatie-automaten
- 9** = 9 lichtgroepen beveiligd met 30 mA
- 3** = 3 aardlekschakelaars 30 mA t.b.v. de eindgroepen
- V** = Zie toelichting*
- 3** = Geschikt voor 3-fase aansluiting
- 4** = Nominaalstroom hoofdschakelaar en aardlekschakelaars 40 A
- F** = Fornuisgroep 16 A 2P+2N B-kar
- T** = Beltransformator 1 A
- H** = Hoofdschakelaar
- M** = Medusa
- 10** = Kasthoogte 550 mm (10 x 55 mm)
- 8** = Kastbreedte 440 mm (8 x 55 mm)



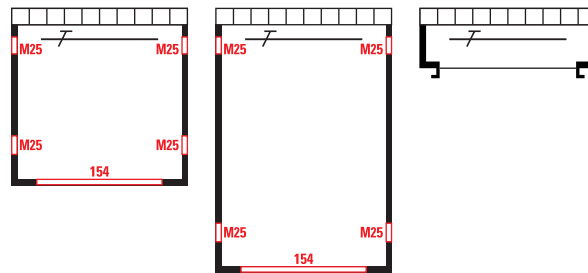
1

Stelsiem 55 groepenkasten, 1-fase

Groepenkasten voor de woningbouw, (winkel)bedrijf, kantoren en praktijkruimten volgens NEN 1010 met aardlekbeveiliging van alle groepen tenzij anders aangegeven.

Technische kenmerken

- Geschikt voor opbouwmontage
- Ontwerpverificatie conform NEN-EN-IEC 61439-3 (door middel van test)
- KEMA-KEUR op de configuratie
- Beschermingsgraad IP30 / IK05
- 1-rij uitvoeringen 12 modulen, 2-rij uitvoeringen 24 modulen
- Uitneembaar montageframe met geïntegreerd(e) DIN-profiel(en)
- Gedeelde buisvoer met 17 uitbreekpoorten 16 / 19 mm, waarvan 10 tegen achterwand
- Aardrail met schroeftechniek
- Handdichtdrukbaar snelsluitingen in deksel
- Incl. afdichtprofielen voor het afdichten van vrije sleufruimte
- Zij- en achterwand voorzien van uitstootbare plaatsen voor kabelinvoer
- Kleur RAL 9005, zwart



Voor maatschetsen van de Stelsiem 55 groepenkasten zie hoofdstuk "(Groepen) kasten Stelsiem 55, leeg"



Bij het vermelde aantal groepen in de titel worden kracht- of fornuisgroep(en) meegeteld.

Groepenkasten Stelsiem 55, 2-gr. met aardlekautomaten

- Aardlekautomaat = 1-polig + N, 16 A, B-karakteristiek, 30 mA, type A

WA_VT11810 (1967831)



Beschrijving	Aantal groepen /fase	Aardlek-automaat	Kast-hoogte	Kasttype	VPE	Eaton bestel-nummer
Groepenkast	2-gr., 1-f	2x	220 mm	A-20G1000-0S-44	1	1967831

Groepenkasten Stelsiem 55, 3-gr. met aardlekautomaten

- Aardlekautomaat = 1-polig + N, 16 A, B-karakteristiek, 30 mA, type A
- Hoofdschakelaar = 2-polig, 40 A

WA_VT11410 (1940048)



Beschrijving	Aantal groepen /fase	Aardlek-automaat	Hoofd-schakelaar	Kast-hoogte	Kasttype	VPE	Eaton bestel-nummer
Groepenkast	3-gr., 1-f	3x	1	220 mm	A-30G1400-HS-44	1	1940048

Groepenkasten Stelsiem 55, 3-gr. met installatie-automaten

- Installatie-automaat = 1-polig + N, 16 A, B-karakteristiek
- Aardlekschakelaar = 2-polig, 40 A, 30 mA, type A

WA_VT20210 (1967802)



Beschrijving	Aantal groepen /fase	Installatie-aut. achter ALS	Hoofd-schakelaar	Kast-hoogte	Kasttype	VPE	Eaton bestel-nummer
Groepenkast	3-gr., 1-f	3x	-	220 mm	I-31G1400-0S-44	1	1967802
Groepenkast	3-gr., 1-f	2x + 1x	1	220 mm	I-32G1400-HS-44	1	1977292

1

Stelsiem 55 groepenkasten, 1-fase

Groepenkasten Stelsiem 55, 4-gr. met aardlekautomaten

- Aardlekautomaat = 1-polig + N, 16 A, B-karakteristiek, 30 mA, type A
- Hoofdschakelaar = 2-polig, 40 A
- Beltransformator = 230 V_{ac} / 8 V_{ac}, 1 A

WA_VT11610 (1967739)



Beschrijving	Aantal groepen /fase	Aardlek-automaat	Hoofd-schake-laar	Beltrafo	Kast-hoogte	Kasttype	VPE	Eaton bestel-nummer
Groepenkast	4-gr., 1-f	4x	-	-	220 mm	A-40G1000-0S-44	1	1967739
Groepenkast	4-gr., 1-f	4x	-	-	330 mm	A-40G1000-0S-64	1	1968076
Groepenkast	4-gr., 1-f	4x	1	-	220 mm	A-40G1400-HS-44	1	1937737
Groepenkast	4-gr., 1-f	4x	1	-	330 mm	A-40G1400-HS-64	1	1978076
Groepenkast	4-gr., 1-f	4x	1	1	330 mm	A-40G140T-HS-64	1	1937738

Groepenkasten System 55, 4-gr. met installatie-automaten

- Installatie-automaat = 1-polig + N, 16 A, B-karakteristiek
- Aardlekschakelaar = 2-polig, 40 A, 30 mA, type A
- Hoofdschakelaar = 2-polig, 40 A
- Beltransformator = $230 V_{ac} / 8 V_{ac}$, 1 A

FLEX-groepenkasten zijn standaard voorzien van doorverbindingen aan de voedende zijde voor maximaal 4 eindgroepen per aardlekschakelaar. Bij uitbreiding met 16A 1p+N B-kar., FLEX-installatie-automaat blijft KEMA-KEUR behouden.

WA_VT13210 (1978268)



Beschrijving	Aantal groepen /fase	Installatie-aut. achter ALS	Hoofdschakelaar	Beltrafo	Kast-hoogte	Kasttype	VPE	Eaton bestel-nummer
Groepenkast	4-gr., 1-f	2x + 2x	-	-	220 mm	I-42G1400-OS-44	1	1967811
Groepenkast	4-gr., 1-f	4x	-	-	220 mm	I-41G1400-OS-44	1	1967821
Groepenkast	4-gr., 1-f	2x + 2x	1	-	220 mm	I-42G1400-HS-44	1	1977811
Groepenkast	4-gr., 1-f	2x + 2x	1	1	220 mm	I-42G140T-HS-44	1	1977346
Groepenkast FLEX	4-gr., 1-f	2x + 2x	1	-	330 mm	I-42G140T-HS-64	1	1978268
Groepenkast FLEX	4-gr., 1-f	2x + 2x	1	1	330 mm	I-42G1400-HS-64	1	1978260
Groepenkast FLEX	4-gr., 1-f of 3-fase	2x + 2x	1*	1	330 mm	I-42V1400-HS-64	1	1968200
Groepenkast FLEX	4-gr., 1-f of 3-fase	2x + 2x	1*	1	330 mm	I-42V140T-HS-64	1	1968202

*) Hoofdschakelaar 4-polig voorzien van fase-doorverbinding. Kan als 1-fase of 3-fase configuratie worden toegepast.
 $I_n = 40 A$ (1-fase) / $25 A$ (3-fase)

Groepenkasten System 55, 4-gr. met installatie-automaten, incl. 55 mm verhogingsstuk

- Installatie-automaat = 1-polig + N, 16 A, B-karakteristiek
- Aardlekschakelaar = 2-polig, 40 A, 30 mA, type A
- Hoofdschakelaar = 2-polig, 40 A
- Beltransformator = $230 V_{ac} / 8 V_{ac}$, 1 A
- Verhogingsstuk 55 mm voor extra aansluitruimte

WA_VT13410 (1988268)



Beschrijving	Aantal groepen /fase	Installatie-aut. achter ALS	Hoofdschakelaar	Beltrafo	Kast-hoogte	Kasttype	VPE	Eaton bestel-nummer
Groepenkast FLEX	4-gr., 1-f	2x + 2x	1	-	385 mm	I-42G1400-HS-74	1	1988260
Groepenkast FLEX	4-gr., 1-f	2x + 2x	1	1	385 mm	I-42G140T-HS-74	1	1988268

Groepenkasten System 55, 5-gr. met installatie-automaten en fornuisgroep

- Installatie-automaat = 1-polig + N, 16 A, B-karakteristiek
- Installatie-automaat (fornuisgroep) = 2-polig + 2N, 16 A, B-karakteristiek
- Aardlekschakelaar = 2-polig, 40 A, 30 mA, type A
- Hoofdschakelaar = 2-polig, 40 A

FLEX-groepenkasten zijn standaard voorzien van doorverbindingen aan de voedende zijde voor maximaal 4 eindgroepen per aardlekschakelaar. Bij uitbreiding met 16 A 1p + N B-kar., FLEX-installatie-automaat blijft KEMA-KEUR behouden.

WA_VT03521_C



Beschrijving	Aantal groepen /fase	Installatie-aut. achter ALS	Fornuis-groep achter ALS	Hoofdschakelaar	Kast-hoogte	Kasttype	VPE	Eaton bestel-nummer
Groepenkast	5-gr., 1-f	2x + 2x	1	1	220 mm	I-42G14F0-HS-44	1	6907980

1 Systeem 55 groepenkasten, 1-fase

Groepenkasten Systeem 55, 5-gr. met aardlekautomaten

- Aardlekautomaat = 1-polig + N, 16 A, B-karakteristiek, 30 mA, type A
- Hoofdschakelaar = 2-polig, 40 A
- Beltransformator = 230 V_{ac} / 8 V_{ac}, 1 A

WA_VT11210 (1912607)



Beschrijving	Aantal groepen /fase	Aardlek-automaat	Fornuis-groep achter ALS	Hoofdschakelaar	Bel-trafo	Kast-hoogte	Kasttype	VPE	Eaton bestel-nummer
Groepenkast	5-gr., 1-f	5x	-	1	-	220 mm	A-50G1400-HS-44	1	1977758
Groepenkast	5-gr., 1-f	5x	-	1	-	330 mm	A-50G1400-HS-64	1	1978077
Groepenkast	5-gr., 1-f	5x	-	1	1	330 mm	A-50G140T-HS-64	1	1912607

Groepenkasten Systeem 55, 5-gr. met installatie-automaten

- Installatie-automaat = 1-polig + N, 16 A, B-karakteristiek
- Installatie-automaat (fornuisgroep) = 2-polig + 2N, 16 A, B-karakteristiek
- Aardlekschakelaar = 2-polig, 40 A, 30 mA, type A
- Hoofdschakelaar = 2-polig, 40 A of 4-polig, 40A
- Beltransformator = 230 V_{ac} / 8 V_{ac}, 1 A

FLEX-groepenkasten zijn standaard voorzien van doorverbindingkammen aan de voedende zijde voor maximaal 4 eindgroepen per aardlekschakelaar. Bij uitbreiding met 16A 1p+N B-kar., FLEX-installatie-automaat blijft KEMA-KEUR behouden.

WA_VT21610 (1978278)



Beschrijving	Aantal groepen /fase	Installatie-aut. achter ALS	Fornuis-groep achter ALS	Hoofdschakelaar	Bel-trafo	Kast-hoogte	Kasttype	VPE	Eaton bestel-nummer
Groepenkast	5-gr., 1-f	3x + 2x	-	-	-	220 mm	I-52G1400-0S-44	1	1967294
Groepenkast	5-gr., 1-f	3x + 2x	-	1	-	220 mm	I-52G1400-HS-44	1	1977294
Groepenkast FLEX	5-gr., 1-f	3x + 2x	-	1	-	330 mm	I-52G1400-HS-64	1	1978261
Groepenkast FLEX	5-gr., 1-f	3x + 2x	-	1	1	330 mm	I-52G140T-HS-64	1	1978278
Groepenkast FLEX	5-gr., 1-f	2x + 2x	1x	1	-	330 mm	I-42G14F0-HS-64	1	1978220
Groepenkast FLEX	5-gr., 1-f	2x + 2x	1x	1	1	330 mm	I-42G14FT-HS-64	1	1978221
Groepenkast FLEX	5-gr., 1-f of 3-fase	2x + 2x	1x	1*	-	330 mm	I-42V14F0-HS-64	1	1968201
Groepenkast FLEX	5-gr., 1-f of 3-fase	2x + 2x	1x	1*	1	330 mm	I-42V14FT-HS-64	1	1966078

*) Hoofdschakelaar 4-polig voorzien van fase-doorverbindingkam. Kan als 1-fase of 3-fase configuratie worden toegepast.
I_n = 40 A (1-fase) / 25 A (3-fase)

Groepenkasten Systeem 55, 6-gr. met aardlekautomaten

- Aardlekautomaat = 1-polig + N, 16 A, B-karakteristiek, 30 mA, type A
- Hoofdschakelaar = 2-polig, 40 A
- Beltransformator = 230 V_{ac} / 8 V_{ac}, 1 A

WA_VT12710 (1978078)



Beschrijving	Aantal groepen /fase	Aardlek-automaat	Hoofdschakelaar	Bel-trafo	Kast-hoogte	Kasttype	VPE	Eaton bestel-nummer
Groepenkast	6-gr., 1-f	6x	-	-	220 mm	A-60G1000-0S-44	1	1967062
Groepenkast	6-gr., 1-f	6x	-	-	330 mm	A-60G1000-0S-64	1	1968078
Groepenkast	6-gr., 1-f	6x	1	-	330 mm	A-60G1400-HS-64	1	1978078
Groepenkast	6-gr., 1-f	6x	1	1	330 mm	A-60G140T-HS-64	1	1937739

Groepenkasten System 55, 6-gr. met installatie-automaten

- Installatie-automaat = 1-polig + N, 16 A, B-karakteristiek
- Installatie-automaat (fornuisgroep) = 2-polig + 2N, 16 A, B-karakteristiek
- Aardlekschakelaar = 2-polig, 40 A, 30 mA, type A
- Hoofdschakelaar = 2-polig, 40 A of 4-polig, 40A
- Beltransformator = 230 V_{ac} / 8 V_{ac}, 1 A

FLEX-groepenkasten zijn standaard voorzien van doorverbindkammen aan de voedende zijde voor maximaal 4 eindgroepen per aardlekschakelaar. Bij uitbreiding met 16A 1p+N B-kar., FLEX-installatie-automaat blijft KEMA-KEUR behouden.

WA_VT12810 (1978262)



Beschrijving	Aantal groepen /fase	Installatie-aut. achter ALS	Fornuis-groep achter ALS	Hoofd-schake-laar	Bel-trafo	Kast-hoogte	Kasttype	Eaton bestel-nummer VPE
Groepenkast	6-gr., 1-f of 3-fase	3x + 3x	-	1	-	330 mm	I-62G1400-HS-44	1 1966020
Groepenkast FLEX	6-gr., 1-f of 3-fase	3x + 3x	-	-	-	330 mm	I-62G1400-OS-64	1 1968262
Groepenkast FLEX	6-gr., 1-f of 3-fase	3x + 3x	-	1	-	330 mm	I-62G140T-HS-64	1 1978262
Groepenkast FLEX	6-gr., 1-f of 3-fase	3x + 3x	-	1	1	330 mm	I-62G140T-HS-64	1 1978225
Groepenkast FLEX	6-gr., 1-f of 3-fase	3x + 2x	1x	1	-	330 mm	I-52G14F0-HS-64	1 1978222
Groepenkast FLEX	6-gr., 1-f of 3-fase	3x + 2x	1x	1	1	330 mm	I-52G14FT-HS-64	1 1978223
Groepenkast FLEX	6-gr., 1-f of 3-fase	3x + 2x	1x	1*	1	330 mm	I-52V14FT-HS-64	1 1966079
Groepenkast FLEX	6-gr., 1-f of 3-fase	2x + 2x + 2x	-	1*	-	330 mm	I-63V1400-HS-64	1 1968215
Groepenkast FLEX	6-gr., 1-f of 3-fase	2x + 2x + 2x	-	1*	1	330 mm	I-63V140T-HS-64	1 1968216
Groepenkast FLEX	6-gr., 1-f of 3-fase	3x + 3x	-	1*	-	330 mm	I-62V1400-HS-64	1 1968217
Groepenkast FLEX	6-gr., 1-f of 3-fase	3x + 3x	-	1*	1	330 mm	I-62V140T-HS-64	1 1968219

*) Hoofdschakelaar 4-polig voorzien van fase-doorverbindkam. Kan als 1-fase of 3-fase configuratie worden toegepast
I_n = 40 A (1-fase) / 25 A (3-fase)

Groepenkasten System 55, 7-gr. met aardlekautomaten

- Aardlekautomaat = 1-polig + N, 16 A, B-karakteristiek, 30 mA, type A
- Hoofdschakelaar = 2-polig, 40 A

WA_VT11910 (1978075)



Beschrijving	Aantal groepen /fase	Aardlek-automaat	Hoofd-schake-laar	Kast-hoogte	Kasttype	Eaton bestel-nummer VPE
Groepenkast	7-gr., 1-f	7x	1	330 mm	A-70G1400-HS-64	1 1978075

1 Systeem 55 groepenkasten, 1-fase

Groepenkasten Systeem 55, 7-gr. met installatie-automaten

- Installatie-automaat = 1-polig + N, 16 A, B-karakteristiek
- Installatie-automaat (fornuisgroep) = 2-polig + 2N, 16 A, B-karakteristiek
- Aardlekschakelaar = 2-polig, 40 A, 30 mA, type A
- Hoofdschakelaar = 2-polig, 40 A of 4-polig, 40A
- Beltransformator = 230 V_{ac} / 8 V_{ac}, 1 A

FLEX-groepenkasten zijn standaard voorzien van doorverbindingkammen aan de voedende zijde voor maximaal 4 eindgroepen per aardlekschakelaar. Bij uitbreiding met 16A 1p+N B-kar., FLEX-installatie-automaat blijft KEMA-KEUR behouden.

WA_VT21510 (1978228)



Beschrijving	Aantal groepen /fase	Installatie-aut. achter ALS	Fornuis-groep achter ALS	Hoofdschakelaar	Bel-trafo	Kast-hoogte	Kasttype	VPE	Eaton bestel-nummer
Groepenkast FLEX 7-gr., 1-f	4x + 3x	-	-	-	-	330 mm	I-72G1400-OS-64	1	1968227
Groepenkast FLEX 7-gr., 1-f	3x + 3x	1x	-	-	1	330 mm	I-62G14FT-OS-64	1	1968226
Groepenkast FLEX 7-gr., 1-f	4x + 3x	-	1	-	-	330 mm	I-72G1400-HS-64	1	1978227
Groepenkast FLEX 7-gr., 1-f	4x + 3x	-	1	1	1	330 mm	I-72G140T-HS-64	1	1978228
Groepenkast FLEX 7-gr., 1-f	3x + 3x	1x	1	-	-	330 mm	I-62G14F0-HS-64	1	1978224
Groepenkast FLEX 7-gr., 1-f of 3-fase	3x + 3x	1x	1*	1	1	330 mm	I-62V14FT-HS-64	1	1966080
Groepenkast FLEX 7-gr., 1-f	3x + 3x	1x	1	1	1	330 mm	I-62G14FT-HS-64	1	1978226
Groepenkast FLEX 7-gr., 1-f of 3-fase	3x + 3x	1x	1*	-	-	330 mm	I-62V14F0-HS-64	1	1968218

*) Hoofdschakelaar 4-polig voorzien van fase-doorverbindingkam. Kan als 1-fase of 3-fase configuratie worden toegepast.
I_n = 40 A (1-fase) / 25 A (3-fase)

Groepenkasten Systeem 55, 8-gr. met aardlekautomaten

- Aardlekautomaat = 1-polig + N, 16 A, B-karakteristiek, 30 mA, type A
- Hoofdschakelaar = 2-polig, 40 A

WA_VT12110 (1968101)



Beschrijving	Aantal groepen /fase	Aardlek-automaat	Hoofdschakelaar	Kast-hoogte	Kasttype	VPE	Eaton bestel-nummer
Groepenkast	8-gr., 1-f	8x	-	330 mm	A-80G1000-OS-64	1	1968101
Groepenkast	8-gr., 1-f	8x	1	330 mm	A-80G1400-HS-64	1	1978101

Groepenkasten Systeem 55, 8-gr. met installatie-automaten

- Installatie-automaat = 1-polig + N, 16 A, B-karakteristiek
- Installatie-automaat (fornuisgroep) = 2-polig + 2N, 16A, B-karakteristiek
- Aardlekschakelaar = 2-polig, 40 A, 30 mA, type A
- Hoofdschakelaar = 2-polig, 40 A of 4-polig, 40A
- Beltransformator = $230 V_{ac} / 8 V_{ac}$, 1 A

WA_VT12910 (1978263)



Beschrijving	Aantal groepen /fase	Installatie-aut. achter ALS	Fornuis-groep achter ALS	Hoofdschakelaar	Beltrafo	Kast-hoogte	Kasttype	VPE	Eaton bestelnummer
Groepenkast	8-gr., 1-f	4x + 4x	-	-	-	330 mm	I-82G1400-0S-64	1	1968263
Groepenkast	8-gr., 1-f	4x + 4x	-	-	1	330 mm	I-82G140T-0S-64	1	1968231
Groepenkast	8-gr., 1-f	4x + 4x	-	1	-	330 mm	I-82G1400-HS-64	1	1978263
Groepenkast	8-gr., 1-f	4x + 4x	-	1	1	330 mm	I-82G140T-HS-64	1	1978231
Groepenkast	8-gr., 1-f	4x + 3x	1x	1	-	330 mm	I-72G14F0-HS-64	1	1950855
Groepenkast	8-gr., 1-f	4x + 3x	1x	1	1	330 mm	I-72G14FT-HS-64	1	1950856
Groepenkast	8-gr., 1-f of 3-fase	4x + 3x	1x	1*	1	330 mm	I-72V14FT-HS-64	1	1966081

*) Hoofdschakelaar 4-polig voorzien van fase-doorverbindingkam. Kan als 1-fase of 3-fase configuratie worden toegepast
 $I_n = 40 A$ (1-fase) / $25 A$ (3-fase)

Groepenkasten Systeem 55, 9-gr. met installatie-automaten

- Installatie-automaat = 1-polig + N, 16 A, B-karakteristiek
- Installatie-automaat (fornuisgroep) = 2-polig + 2N, 16 A, B-karakteristiek
- Aardlekschakelaar = 2-polig, 40 A, 30 mA, type A
- Hoofdschakelaar = 2-polig, 40 A of 4-polig, 40A
- Beltransformator = $230 V_{ac} / 8 V_{ac}$, 1 A

FLEX-groepenkasten zijn standaard voorzien van doorverbindingkammen aan de voedende zijde voor maximaal 4 eindgroepen per aardlekschakelaar. Bij uitbreiding met 16A 1p+N B-kar., FLEX-installatie-automaat blijft KEMA-KEUR behouden.

WA_VT12410 (1968213)



Beschrijving	Aantal groepen /fase	Installatie-aut. achter ALS	Fornuis-groep achter ALS	Hoofdschakelaar	Beltrafo	Kast-hoogte	Kasttype	VPE	Eaton bestelnummer
Groepenkast FLEX	9-gr., 1-f	3x + 3x + 3x	-	1	-	330 mm	I-93G1400-HS-64	1	1966064
Groepenkast FLEX	9-gr., 1-f	3x + 3x + 3x	-	1	1	330 mm	I-93G140T-HS-64	1	1900004
Groepenkast FLEX	9-gr., 1-f	3x + 3x + 2x	1x	1	1	330 mm	I-83G14FT-HS-64	1	1900007
Groepenkast FLEX	9-gr., 1-f of 3-fase	3x + 3x + 3x	-	1*	-	330 mm	I-93V1400-HS-64	1	1968213
Groepenkast FLEX	9-gr., 1-f of 3-fase	3x + 3x + 2x	1x	1*	1	330 mm	I-83V14FT-HS-64	1	1966082

*) Hoofdschakelaar 4-polig voorzien van fase-doorverbindingkam. Kan als 1-fase of 3-fase configuratie worden toegepast
 $I_n = 40 A$ (1-fase) / $25 A$ (3-fase)

1 Systeem 55 groepenkasten, 1-fase

Groepenkasten Systeem 55, 10-gr. met installatie-automaten

- Installatie-automaat = 1-polig + N, 16 A, B-karakteristiek
- Installatie-automaat (fornuisgroep) = 2-polig + 2N, 16 A, B-karakteristiek
- Aardlekschakelaar = 2-polig, 40 A, 30 mA, type A
- Hoofdschakelaar = 2-polig, 40 A
- Beltransformator = 230 V_{ac} / 8 V_{ac}, 1 A

FLEX-groepenkasten zijn standaard voorzien van doorverbindingkammen aan de voedende zijde voor maximaal 4 eindgroepen per aardlekschakelaar. Bij uitbreiding met 16A 1p+N B-kar., FLEX-installatie-automaat blijft KEMA-KEUR behouden.

wa_vt04919 (1900005)



Beschrijving	Aantal groepen /fase	Installatie-aut. achter ALS	Fornuisgroep achter ALS	Hoofdschakelaar	Bel- trafo	Kast- hoogte	Kasttype	Eaton bestel- VPE nummer
Groepenkast FLEX	10-gr., 1-f	4x + 3x + 3x	-	1	-	330 mm	I103G1400-HS-64	1 1966065
Groepenkast FLEX	10-gr., 1-f	4x + 3x + 3x	-	1	1	330 mm	I103G140T-HS-64	1 1966069
Groepenkast FLEX	10-gr., 1-f	3x + 3x + 3x	1x	1	-	330 mm	I-93G14F0-HS-64	1 1966072
Groepenkast FLEX	10-gr., 1-f	3x + 3x + 3x	1x	1	1	330 mm	I-93G14FT-HS-64	1 1900005
Groepenkast FLEX	10-gr., 1-f of 3-fase	3x + 3x + 3x	1x	1*	1	330 mm	I-93V14FT-HS-64	1 1966083

*) Hoofdschakelaar 4-polig voorzien van fase-doorverbindingkam. Kan als 1-fase of 3-fase configuratie worden toegepast
I_n = 40 A (1-fase) / 25 A (3-fase)

Groepenkasten Systeem 55, 11-gr. met installatie-automaten

- Installatie-automaat = 1-polig + N, 16 A, B-karakteristiek
- Installatie-automaat (fornuisgroep) = 2-polig + 2N, 16 A, B-karakteristiek
- Aardlekschakelaar = 2-polig, 40 A, 30 mA, type A
- Hoofdschakelaar = 2-polig, 40 A
- Beltransformator = 230 V_{ac} / 8 V_{ac}, 1 A

FLEX-groepenkasten zijn standaard voorzien van doorverbindingkammen aan de voedende zijde voor maximaal 4 eindgroepen per aardlekschakelaar. Bij uitbreiding met 16A 1p+N B-kar., FLEX-installatie-automaat blijft KEMA-KEUR behouden.

wa_vt12019 (1966076)



Beschrijving	Aantal groepen /fase	Installatie-aut. achter ALS	Fornuisgroep achter ALS	Hoofdschakelaar	Bel- trafo	Kast- hoogte	Kasttype	Eaton bestel- VPE nummer
Groepenkast FLEX	11-gr., 1-f	4x + 4x + 3x	-	1	-	330 mm	I113G1400-HS-64	1 1966066
Groepenkast FLEX	11-gr., 1-f	4x + 4x + 3x	-	1	1	330 mm	I113G140T-HS-64	1 1966070
Groepenkast	11-gr., 1-f	4x + 3x + 3x	1x	1	-	330 mm	I103G14F0-HS-64	1 1966073
Groepenkast	11-gr., 1-f	4x + 3x + 3x	1x	1	1	330 mm	I103G14FT-HS-64	1 1966076

Groepenkasten Systeem 55, 12-gr. met installatie-automaten

- Installatie-automaat = 1-polig + N, 16 A, B-karakteristiek
- Installatie-automaat (fornuisgroep) = 2-polig + 2N, 16 A, B-karakteristiek
- Aardlekschakelaar = 2-polig, 40 A, 30 mA, type A
- Hoofdschakelaar = 2-polig, 40 A
- Beltransformator = 230 V_{ac} / 8 V_{ac}, 1 A

VT11319 (1966067)

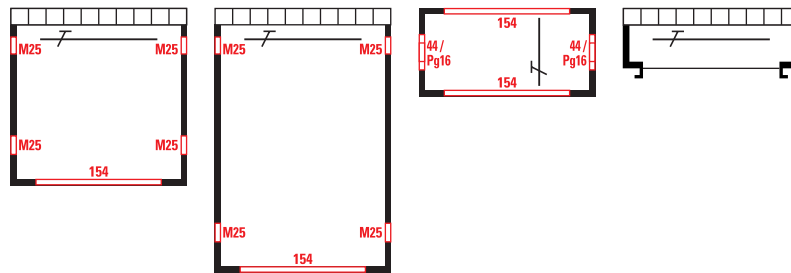


Beschrijving	Aantal groepen /fase	Installatie-aut. achter ALS	Fornuisgroep achter ALS	Hoofdschakelaar	Bel- trafo	Kast- hoogte	Kasttype	Eaton bestel- VPE nummer
Groepenkast	12-gr., 1-f	4x + 4x + 4x	-	1	-	330 mm	I123G1400-HS-64	1 1966067
Groepenkast	12-gr., 1-f	4x + 4x + 4x	-	1	1	330 mm	I123G140T-HS-64	1 1966071
Groepenkast	12-gr., 1-f	4x + 4x + 3x	1x	1	-	330 mm	I113G14F0-HS-64	1 1966074
Groepenkast	12-gr., 1-f	4x + 4x + 3x	1x	1	1	330 mm	I113G14FT-HS-64	1 1966077

Groepekasten voor de woningbouw, (winkel)bedrijf, kantoren en praktijkruimten volgens NEN 1010 met aardlekbeveiliging van alle groepen, tenzij anders aangegeven.

Technische kenmerken

- Geschikt voor opbouwmontage
- Ontwerpverificatie conform NEN-EN-IEC 61439-3 (door middel van test)
- KEMA-KEUR op de configuratie
- Beschermingsgraad IP30 / IK05
- 1-rij uitvoeringen 12 modulen, 2-rij uitvoeringen 24 modulen
- Uitneembaar montageframe met geïntegreerd(e) DIN-profiel(en)
- Gedeelde buisvoer met 17 uitbreekpoorten 16 / 19 mm, waarvan 10 tegen achterwand
- Aardrail met schroeftechniek
- Handdichtdrukbare snelsluitingen in deksel
- Incl. afdichtprofielen voor het afdichten van vrije sleufruimte
- Zij- en achterwand voorzien van uitstootbare poorten voor kabelinvoer
- Kleur RAL 9005, zwart



Voor maatschetsen van de Stelsiem 55 groepekasten zie hoofdstuk "(Groepe)n kasten Stelsiem 55, leeg"



1 Systeem 55 groepenkasten, 3-fase

Bij het vermelde aantal groepen in de titel worden kracht- of fornuisgroep(en) meegeteld.

Groepenkasten Systeem 55, 3-gr. met aardlekautomaten

- Aardlekautomaat = 1-polig + N, 16 A, B-karakteristiek, 30 mA, type A

WA_VT11510 (1967723)



Beschrijving	Aantal groepen /fase	Aardlek-automaat	Kast-hoogte	Kasttype	VPE	Eaton bestel-nummer
Groepenkast	3-gr., 3-f	3x	220 mm	A-30G3000-0S-44	1	1967723

Groepenkasten Systeem 55, 3-gr. met installatie-automaten, aardlekschakelaar(s) 2-polig (uitbreidingskasten)

- Installatie-automaat = 1-polig + N, 16 A, B-karakteristiek
- Aardlekschakelaar = 2-polig, 40 A, 30 mA, type A

wa_vt07716 (1998804)



Beschrijving	Aantal groepen /fase	Installatie-aut. achter ALS	Kast-hoogte	Kasttype	VPE	Eaton bestel-nummer
Groepenkast	3-gr., 3-f	3x	220 mm	I-31V3400-0S-44	1	1998804

Groepenkasten Systeem 55, 4-gr. met aardlekautomaten

- Aardlekautomaat = 1-polig + N, 16 A, B-karakteristiek, 30 mA, type A

WA_VT11710 (1967740)



Beschrijving	Aantal groepen /fase	Aardlek-automaat	Kast-hoogte	Kasttype	VPE	Eaton bestel-nummer
Groepenkast	4-gr., 3-f	4x	220 mm	A-40G3000-0S-44	1	1967740

Groepenkasten Systeem 55, 4-gr. met installatie-automaten, aardlekschakelaar(s) 2-polig (uitbreidingskasten)

- Installatie-automaat = 1-polig + N, 16 A, B-karakteristiek
- Aardlekschakelaar = 2-polig, 40 A, 30 mA, type A
- Hoofdschakelaar = 4-polig, 40 A
- Beltransformator = $230 V_{ac} / 8 V_{ac}$, 1 A

FLEX-groepenkasten zijn standaard voorzien van doorverbindingkammen aan de voedende zijde voor maximaal 4 eindgroepen per aardlekschakelaar. Bij uitbreiding 16A 1p+N B-kar., FLEX-installatie-automaat blijft KEMA-KEUR behouden

wa_vt07816 (1998823)



Beschrijving	Aantal groepen /fase	Installatie-aut. achter ALS	Hoofdschakelaar	Beltrafo	Kast-hoogte	Kasttype	VPE	Eaton bestel-nummer
Groepenkast	4-gr., 3-f	4x	-	-	220 mm	I-41V3400-0S-44	1	1998823
Groepenkast FLEX	4-gr., 3-f	2x + 2x	-	-	330 mm	I-42V3400-0S-64	1	1998200
Groepenkast FLEX	4-gr., 3-f	2x + 2x	1	-	330 mm	I-42V3400-HS-64	1	1998205
Groepenkast FLEX	4-gr., 3-f	2x + 2x	1	1	330 mm	I-42V340T-HS-64	1	1998207

Groepenkasten System 55, 4-gr. met installatie-automaten, aardlekschakelaar(s) 4-polig

- Installatie-automaat = 1-polig + N, 16 A, B-karakteristiek
- Aardlekschakelaar = 4-polig, 40 A, 30 mA, type A
- Beltransformator = 230 V_{ac} / 8 V_{ac}, 1 A

FLEX-groepenkasten zijn standaard voorzien van doorverbindkammen aan de voedende zijde voor maximaal 4 eindgroepen per aardlekschakelaar. Bij uitbreiding 16A 1p+N B-kar., FLEX-installatie-automaat blijft KEMA-KEUR behouden.

WA_VT12310 (1968205)



Beschrijving	Aantal groepen /fase	Installatie-aut. achter ALS	Hoofdschakelaar	Beltrafo	Kasthoogte	Kasttype	VPE	Eaton bestelnummer
Groepenkast	4-gr., 3-f	4x	-	-	220 mm	I-41G3400-0S-44	1	1967823
Groepenkast FLEX	4-gr., 3-f	2x + 2x	-	-	330 mm	I-42G3400-0S-64	1	1968205
Groepenkast FLEX	4-gr., 3-f	2x + 2x	1	-	330 mm	I-42G3400-HS-64	1	1978205
Groepenkast FLEX	4-gr., 3-f	2x + 2x	1	1	330 mm	I-42G340T-HS-64	1	1978207

Groepenkasten System 55, 5-gr. met aardlekautomaten

- Aardlekautomaat = 1-polig + N, 16 A, B-karakteristiek, 30 mA, type A

WA_VT11010 (1967759)



Beschrijving	Aantal groepen /fase	Aardlekautomaat	Kasthoogte	Kasttype	VPE	Eaton bestelnummer
Groepenkast	5-gr., 3-f	5x	220 mm	A-50G3000-0S-44	1	1967759

Groepenkasten System 55, 5-gr. met installatie-automaten, aardlekschakelaar(s) 2-polig (uitbreidingskasten)

- Installatie-automaat = 1-polig + N, 16 A, B-karakteristiek
- Installatie-automaat (fornuisgroep) = 2-polig + 2N, 16 A, B-karakteristiek
- Aardlekschakelaar = 2-polig, 40 A, 30 mA, type A
- Hoofdschakelaar = 4-polig, 40 A
- Beltransformator = 230 V_{ac} / 8 V_{ac}, 1 A

FLEX-groepenkasten zijn standaard voorzien van doorverbindkammen aan de voedende zijde voor maximaal 4 eindgroepen per aardlekschakelaar. Bij uitbreiding met 16A 1p+N B-kar., FLEX-installatie-automaat blijft KEMA-KEUR behouden.

wa_vt08416 (1998858)



Beschrijving	Aantal groepen /fase	Installatie-aut. achter ALS	Fornuisgroep achter ALS	Hoofdschakelaar	Beltrafo	Kasthoogte	Kasttype	VPE	Eaton bestelnummer
Groepenkast FLEX	5-gr., 3-f	3x + 2x	-	1	1	330 mm	I-52V340T-HS-64	1	1998858
Groepenkast FLEX	5-gr., 3-f	2x + 2x	1x	1	-	330 mm	I-42V34F0-HS-64	1	1966036
Groepenkast FLEX	5-gr., 3-f	2x + 2x	1x	1	1	330 mm	I-42V34FT-HS-64	1	1966046

1 Systeem 55 groepenkasten, 3-fase

Groepenkasten Systeem 55, 5-gr. met installatie-automaten, krachtgroep en aardlekschakelaar(s) 2-polig

- Installatie-automaat = 1-polig + N, 16 A, B-karakteristiek
- Aardlekautomaat (krachtgroep) = 3-polig + N, 30mA, 16 A, B-karakteristiek, type A
- Aardlekschakelaar = 2-polig, 40 A, 30 mA, type A
- Hoofdschakelaar = 4-polig, 40 A
- Beltransformator = $230 V_{ac} / 8 V_{ac}$, 1 A

FLEX-groepenkasten zijn standaard voorzien van doorverbindkammen aan de voedende zijde voor maximaal 4 eindgroepen per aardlekschakelaar. Bij uitbreiding 16A 1p+N B-kar., FLEX-installatie-automaat blijft KEMA-KEUR behouden.

wa_vt08216 (1998300)



Beschrijving	Aantal groepen /fase	Installatie-aut. achter ALS	Krachtgroep	Hoofdschakelaar	Bel- trafo	Kast- hoogte	Kasttype	VPE	Eaton bestel- nummer
Groepenkast FLEX	5-gr., 3-f	2x + 2x + 1x	-	1	-	330 mm	I-53V3400-HS-64	1	1998300
Groepenkast FLEX	5-gr., 3-f	2x + 2x + 1x	-	1	1	330 mm	I-53V340T-HS-64	1	1998301
Groepenkast FLEX	5-gr., 3-f	2x + 2x	1x	1	-	330 mm	I-42V34K0-HS-64		1966031
Groepenkast FLEX	5-gr., 3-f	2x + 2x	1x	1	1	330 mm	I-42V34KT-HS-64		1966042

Groepenkasten Systeem 55, 5-gr. met installatie-automaten, aardlekschakelaar(s) 4-polig

- Installatie-automaat = 1-polig + N, 16 A, B-karakteristiek
- Aardlekschakelaar = 4-polig, 40 A, 30 mA, type A
- Hoofdschakelaar = 4-polig, 40 A
- Beltransformator = $230 V_{ac} / 8 V_{ac}$, 1 A

FLEX-groepenkasten zijn standaard voorzien van doorverbindkammen aan de voedende zijde voor maximaal 4 eindgroepen per aardlekschakelaar. Bij uitbreiding met 16A 1p+N B-kar., FLEX-installatie-automaat blijft KEMA-KEUR behouden.

WA_VT21310 (1950857)



Beschrijving	Aantal groepen /fase	Installatie-aut. achter ALS	Hoofdschakelaar	Beltrafo	Kast- hoogte	Kasttype	VPE	Eaton bestel- nummer
Groepenkast FLEX	5-gr., 3-f	3x + 2x	-	-	330 mm	I-52G3400-0S-64	1	1968208
Groepenkast FLEX	5-gr., 3-f	3x + 2x	1	-	330 mm	I-52G3400-HS-64	1	1950857
Groepenkast FLEX	5-gr., 3-f	3x + 2x	1	1	330 mm	I-52G340T-HS-64	1	1950858

Groepenkasten System 55, 6-gr. met aardlekautomaten

- Aardlekautomaat = 1-polig + N, 16 A, B-karakteristiek, 30 mA, type A

WA_VT11310 (1967063)



Beschrijving	Aantal groepen /fase	Aardlek-automaat	Kast-hoogte	Kasttype	VPE	Eaton bestel-nummer
Groepenkast	6-gr., 3-f	6x	220 mm	A-60G3000-0S-44	1	1967063

Groepenkasten System 55, 6-gr. met installatie-automaten, aardlekschakelaar(s) 2-polig (uitbreidingskasten)

- Installatie-automaat = 1-polig + N, 16 A, B-karakteristiek
- Installatie-automaat (fornuisgroep) = 2-polig + 2N, 16 A, B-karakteristiek
- Aardlekschakelaar = 2-polig, 40 A, 30 mA, type A
- Hoofdschakelaar = 4-polig, 40 A
- Beltransformator = 230 V_{ac} / 8 V_{ac}, 1 A

FLEX-groepenkasten zijn standaard voorzien van doorverbindkammen aan de voedende zijde voor maximaal 4 eindgroepen per aardlekschakelaar. Bij uitbreiding met 16A 1p+N B-kar., FLEX-installatie-automaat blijft KEMA-KEUR behouden.

wa_vt08916 (1998265)



Beschrijving	Aantal groepen /fase	Installatie-aut. achter ALS	Fornuis-groep achter ALS	Hoofd-schake-laar	Bel-trafo	Kast-hoogte	Kasttype	VPE	Eaton bestel-nummer
Groepenkast FLEX	6-gr., 3-f	3x + 3x	-	-	-	330 mm	I-62V3400-0S-64	1	1998265
Groepenkast FLEX	6-gr., 3-f	3x + 3x	-	1	-	330 mm	I-62V3400-HS-64	1	1998266
Groepenkast FLEX	6-gr., 3-f	3x + 3x	-	1	1	330 mm	I-62V340T-HS-64	1	1998280
Groepenkast FLEX	6-gr., 3-f	3x + 2x	1x	1	-	330 mm	I-52V34F0-HS-64	1	1966037
Groepenkast FLEX	6-gr., 3-f	3x + 2x	1x	1	1	330 mm	I-52V34FT-HS-64	1	1966047

Groepenkasten System 55, 6-gr. met installatie-automaten, aardlekschakelaar(s) 2-polig, incl. 55 mm verhogingsstuk (uitbreidingskasten)

- Installatie-automaat = 1-polig + N, 16 A, B-karakteristiek
- Aardlekschakelaar = 2-polig, 40 A, 30 mA, type A
- Hoofdschakelaar = 4-polig, 40 A
- Beltransformator = 230V ac/8Vac, 1 A
- Verhogingsstuk 55 mm voor extra aansluitruimte

FLEX-groepenkasten zijn standaard voorzien van doorverbindkammen aan de voedende zijde voor maximaal 4 eindgroepen per aardlekschakelaar. Bij uitbreiding met 16A 1p+N B-kar., FLEX-installatie-automaat blijft KEMA-KEUR behouden.

WA_VT09216 (1999280)



Beschrijving	Aantal groepen /fase	Installatie-aut. achter ALS	Fornuis-groep achter ALS	Hoofd-schake-laar	Bel-trafo	Kast-hoogte	Kasttype	VPE	Eaton bestel-nummer
Groepenkast FLEX	6-gr., 1-f	3x + 3x	-	1	1	385 mm	I-62V340T-HS-74	1	1999280

1 Systeem 55 groepenkasten, 3-fase

Groepenkasten Systeem 55, 6-gr. met installatie-automaten, krachtgroep en aardlekschakelaar(s) 2-polig

- Installatie-automaat = 1-polig + N, 16 A, 30 mA, B-karakteristiek, type A
- Aardlekautomaat (krachtgroep) = 3-polig + N, 16 A, B-karakteristiek, 30 mA, type A
- Aardlekschakelaar = 2-polig, 40 A, 30 mA, type A
- Hoofdschakelaar = 4-polig, 40 A
- Beltransformator = 230 230 V_{ac} / 8 V_{ac}, 1 A

FLEX-groepenkasten zijn standaard voorzien van doorverbindkammen aan de voedende zijde voor maximaal 4 eindgroepen per aardlekschakelaar. Bij uitbreiding met 16A 1p+N B-kar., FLEX-installatie-automaat blijft KEMA-KEUR behouden.

1989266



Beschrijving	Aantal groepen /fase	Installatie-aut. achter ALS	Krachtgroep	Hoofdschakelaar	Beltrafo	Kasthoogte	Kasttype	Eaton bestel-VPE nummer
Groepenkast FLEX 6-gr., 3-f	2x + 2x + 2x	–	1	–	–	330 mm	I-63V3400-HS-64	1 1999266
Groepenkast FLEX 6-gr., 3-f	2x + 2x + 2x	–	1	1	1	330 mm	I-63V340T-HS-64	1 1997280
Groepenkast FLEX 5-gr., 3-f	3x + 2x	1x	1	–	–	330 mm	I-52V34K0-HS-64	1 1966032
Groepenkast FLEX 5-gr., 3-f	3x + 2x	1x	1	1	1	330 mm	I-52V34KT-HS-64	1 1966043

Groepenkasten Systeem 55, 6-gr. met installatie-automaten, aardlekschakelaar(s) 4-polig

- Installatie-automaat = 1-polig + N, 16 A, B-karakteristiek
- Aardlekschakelaar = 4-polig, 40 A, 30 mA, type A
- Hoofdschakelaar = 4-polig, 40 A
- Beltransformator = 230 V_{ac} / 8 V_{ac}, 1 A

FLEX-groepenkasten zijn standaard voorzien van doorverbindkammen aan de voedende zijde voor maximaal 4 eindgroepen per aardlekschakelaar. Bij uitbreiding met 16A 1p+N B-kar., FLEX-installatie-automaat blijft KEMA-KEUR behouden.

WA_VT13010 (1978266)



Beschrijving	Aantal groepen /fase	Installatie-aut. achter ALS	Hoofdschakelaar	Beltrafo	Kasthoogte	Kasttype	Eaton bestel-VPE nummer
Groepenkast FLEX 6-gr., 3-f	3x + 3x	–	–	–	330 mm	I-62G3400-OS-64	1 1968266
Groepenkast FLEX 6-gr., 3-f	3x + 3x	1	–	–	330 mm	I-62G3400-HS-64	1 1978266
Groepenkast FLEX 6-gr., 3-f	3x + 3x	1	1	1	330 mm	I-62G340T-HS-64	1 1978280

Groepenkasten Systeem 55, 6-gr. met installatie-automaten, aardlekschakelaar(s) 4-polig, incl. 55 mm verhogingsstuk

- Installatie-automaat = 1-polig + N, 16 A, B-karakteristiek
- Aardlekschakelaar = 4-polig, 40 A, 30 mA, type A
- Hoofdschakelaar = 4-polig, 40 A
- Verhogingsstuk 55 mm voor extra aansluitruimte

FLEX-groepenkasten zijn standaard voorzien van doorverbindkammen aan de voedende zijde voor maximaal 4 eindgroepen per aardlekschakelaar. Bij uitbreiding met 16A 1p+N B-kar., FLEX-installatie-automaat blijft KEMA-KEUR behouden.

WA_VT13310 (1988266)



Beschrijving	Aantal groepen /fase	Installatie-aut. achter ALS	Hoofdschakelaar	Beltrafo	Kasthoogte	Kasttype	Eaton bestel-VPE nummer
Groepenkast FLEX 6-gr., 3-f	3x + 3x	1	–	–	385 mm	I-62G3400-HS-74	1 1988266
Groepenkast FLEX 6-gr., 3-f	3x + 3x	1	1	1	385 mm	I-62G340T-HS-74	1 1988280

Groepenkasten Stelsiem 55, 7-gr. met aardlekautomaten

- Aardlekautomaat = 1-polig + N, 16 A, B-karakteristiek, 30 mA, type A
- Hoofdschakelaar = 4-polig, 40 A

WA_VT12010 (1968087)



Beschrijving	Aantal groepen /fase	Aardlek-automaat	Hoofd-schake-laar	Kast-hoogte	Kasttype	VPE	Eaton bestel-nummer
Groepenkast	7-gr., 3-f	7x	-	330 mm	A-70G3000-OS-64	1	1968087
Groepenkast	7-gr., 3-f	7x	1	330 mm	A-70G3400-HS-64	1	1978087

Groepenkasten Stelsiem 55, 7-gr. met installatie-automaten, aardlekschakelaar(s) 2-polig (uitbreidingskasten)

- Installatie-automaat = 1-polig + N, 16 A, B-karakteristiek
- Installatie-automaat (fornuisgroep) = 2-polig + 2N, 16 A, B-karakteristiek
- Aardlekschakelaar = 2-polig, 40 A, 30 mA, type A
- Hoofdschakelaar = 4-polig, 40 A
- Beltransformator = $230 V_{ac} / 8 V_{ac}$, 1 A

FLEX-groepenkasten zijn standaard voorzien van doorverbindingen aan de voedende zijde voor maximaal 4 eindgroepen per aardlekschakelaar. Bij uitbreiding met 16A 1p+N B-kar., FLEX-installatie-automaat blijft KEMA-KEUR behouden.

VT09416 (1998212)



Beschrijving	Aantal groepen /fase	Installatie-aut. achter ALS	Fornuis-groep achter ALS	Hoofd-schake-laar	Bel- trafo	Kast-hoogte	Kasttype	VPE	Eaton bestel-nummer
Groepenkast FLEX	7-gr., 3-f	4x + 3x	-	1	-	330 mm	I-72V3400-HS-64	1	1998212
Groepenkast FLEX	7-gr., 3-f	4x + 3x	-	1	1	330 mm	I-72V340T-HS-64	1	1998230
Groepenkast FLEX	7-gr., 3-f	3x + 3x	1x	1	1	330 mm	I-62V34FT-HS-64	1	1966048

Groepenkasten Stelsiem 55, 7-gr. met installatie-automaten, krachtgroep en aardlekschakelaar(s) 2-polig

- Installatie-automaat = 1-polig + N, 16 A, B-karakteristiek
- Aardlekautomaat (krachtgroep) = 3-polig + N, 30 mA, 16 A, B-karakteristiek, type A
- Aardlekschakelaar = 2-polig of 4-polig, 40 A, 30 mA, type A
- Hoofdschakelaar = 4-polig, 40 A
- Beltransformator = $230 V_{ac} / 8 V_{ac}$, 1 A

FLEX-groepenkasten zijn standaard voorzien van doorverbindingen aan de voedende zijde voor maximaal 4 eindgroepen per aardlekschakelaar. Bij uitbreiding met 16A 1p+N B-kar., FLEX-installatie-automaat blijft KEMA-KEUR behouden.

wa_vt09516 (1998303)



Beschrijving	Aantal groepen /fase	Installatie-aut. achter ALS	Krachtgroep	Hoofd-schake-laar	Bel- trafo	Kast-hoogte	Kasttype	VPE	Eaton bestel-nummer
Groepenkast FLEX	7-gr., 3-f	3x + 2x + 2x	-	1	-	330 mm	I-73V3400-HS-64	1	1998302
Groepenkast FLEX	7-gr., 3-f	3x + 2x + 2x	-	1	1	330 mm	I-73V340T-HS-64	1	1998303
Groepenkast FLEX	7-gr., 3-f	3x + 3x	1x	1	-	330 mm	I-62V34K0-HS-64	1	1966033
Groepenkast FLEX	7-gr., 3-f	3x + 3x	1x	1	1	330 mm	I-62V34KT-HS-64	1	1998561

1 Systeem 55 groepenkasten, 3-fase

Groepenkasten Systeem 55, 7-gr. met installatie-automaten, aardlekschakelaar(s) 4-polig

- Installatie-automaat = 1-polig + N, 16 A, B-karakteristiek
- Installatie-automaat (fornuisgroep) = 2-polig+ 2N, 16 A, B-karakteristiek
- Aardlekschakelaar = 4-polig, 40 A, 30 mA, type A
- Hoofdschakelaar = 4-polig, 40 A
- Beltransformator = 230 V_{ac} / 8 V_{acr} 1 A

FLEX-groepenkasten zijn standaard voorzien van doorverbindingkammen aan de voedende zijde voor maximaal 4 eindgroepen per aardlekschakelaar. Bij uitbreiding met 16A 1p+N B-kar., FLEX-installatie-automaat blijft KEMA-KEUR behouden.

wa_vt21410 (1878212)



Beschrijving	Aantal groepen /fase	Installatie-aut. achter ALS	Fornuis-groep achter ALS	Hoofdschakelaar	Bel- trafo	Kast- hoogte	Kasttype	Eaton bestel- VPE nummer
Groepenkast FLEX 7-gr., 3-f	3x + 2x + 2x	–	–	1	–	330 mm	I-72G3400-HS-64	1 1978212
Groepenkast FLEX 7-gr., 3-f	3x + 2x + 2x	–	–	1	1	330 mm	I-72G340T-HS-64	1 1978230
Groepenkast FLEX 7-gr., 3-f	3x + 3x	1x	–	–	–	330 mm	I-62G34F0-OS-64	1 1968211

Groepenkasten Syst. 55, 7-gr. met installatie-automaten, krachtgroep en aardlekschakelaar(s) 4-polig

- Installatie-automaat = 1-polig + N, 16 A, B-karakteristiek
- Installatie-automaat (krachtgroep) = 4-polig, 16 A, B-karakteristiek
- Aardlekschakelaar = 4-polig, 40 A, 30 mA, type A
- Hoofdschakelaar = 4-polig, 40 A
- Beltransformator = 230 V_{ac} / 8 V_{acr} 1 A

WA_VT11110 (1907561)



Beschrijving	Aantal groepen /fase	Installatie-aut. achter ALS	Kracht-groep achter ALS	Hoofdschakelaar	Bel- trafo	Kast- hoogte	Kasttype	Eaton bestel- VPE nummer
Groepenkast	7 gr., 3-f	2x + 4x	1x	1	1	330 mm	I-62G34KT-HS-64	1 1907561

Groepenkasten Systeem 55, 8-gr. met aardlekautomaten

- Aardlekautomaat = 1-polig + N, 16 A, B-karakteristiek, 30 mA, type A
- Hoofdschakelaar = 4-polig, 40 A

WA_VT12210 (1968102)



Beschrijving	Aantal groepen /fase	Aardlek-automaat	Hoofdschakelaar	Kast- hoogte	Kasttype	Eaton bestel- VPE nummer
Groepenkast	8-gr., 3-f	8x	–	330 mm	A-80G3000-OS-64	1 1968102
Groepenkast	8-gr., 3-f	8x	1	330 mm	A-80G3400-HS-64	1 1978102

Groepenkasten Stelsiem 55, 8-gr. met installatie-automaten, aardlekschakelaar(s) 2-polig (uitbreidingskasten)

- Installatie-automaat = 1-polig + N, 16 A, B-karakteristiek
- Installatie-automaat (fornuisgroep) = 2-polig + 2N, 16 A, B-karakteristiek
- Aardlekschakelaar = 2-polig, 40 A, 30 mA, type A
- Hoofdschakelaar = 4-polig, 40 A
- Beltransformator = 230 V_{ac} / 8 V_{ac}, 1 A

wa_vt09916 (1998267)



Beschrijving	Aantal groepen /fase	Installatie-aut. achter ALS	Fornuis-groep achter ALS	Hoofd-schake-laar	Bel- trafo	Kast hoogte	Kasttype	VPE	Eaton bestel-nummer
Groepenkast	8-gr., 3-f	4x + 4x	-	-	-	330 mm	I-82V3400-0S-64	1	1999267
Groepenkast	8-gr., 3-f	4x + 4x	-	1	-	330 mm	I-82V3400-HS-64	1	1998267
Groepenkast	8-gr., 3-f	4x + 4x	-	1	1	330 mm	I-82V340T-HS-64	1	1998270
Groepenkast	8-gr., 3-f	4x + 3x	1x	1	-	330 mm	I-72V34F0-HS-64	1	1966039
Groepenkast	8-gr., 3-f	4x + 3x	1x	1	1	330 mm	I-72V34FT-HS-64	1	1966049

Groepenkasten Stelsiem 55, 8-gr. met installatie-automaten, krachtgroep, aardlekschakelaar(s) 2-polig (uitbreidingskasten)

- Installatie-automaat = 1-polig + N, 16 A, B-karakteristiek
- Aardlekautomaat (krachtgroep) = 3-polig + N, 16 A, 30mA, B-karakteristiek, type A
- Aardlekschakelaar = 2-polig, 40 A, 30 mA, type A
- Hoofdschakelaar = 4-polig, 40 A
- Beltransformator = 230 V_{ac} / 8 V_{ac}, 1 A

FLEX-groepenkasten zijn standaard voorzien van doorverbindkammen aan de voedende zijde voor maximaal 4 eindgroepen per aardlekschakelaar. Bij uitbreiding met 16A 1p+N B-kar., FLEX-installatie-automaat blijft KEMA-KEUR behouden.

wa_vt09816 (1998304)



Beschrijving	Aantal groepen /fase	Installatie-aut. achter ALS	Kracht-groep	Hoofd-schake-laar	Bel- trafo	Kast hoogte	Kasttype	VPE	Eaton bestel-nummer
Groepenkast FLEX	8-gr., 3-f	4x + 3x	1x	-	-	330 mm	I-72V34K0-0S-64	1	1998229
Groepenkast FLEX	8-gr., 3-f	4x + 3x	1x	1	-	330 mm	I-72V34K0-HS-64	1	1966034
Groepenkast FLEX	8-gr., 3-f	4x + 3x	1x	1	1	330 mm	I-72V34KT-HS-64	1	1966044

Groepenkasten Syst. 55, 8-gr. met installatie-automaten, aardlekschakelaar(s) 2-polig

- Installatie-automaat = 1-polig + N, 16 A, B-karakteristiek
- Aardlekschakelaar = 2-polig, 40 A, 30 mA, type A
- Hoofdschakelaar = 4-polig, 40 A

FLEX-groepenkasten zijn standaard voorzien van doorverbindkammen aan de voedende zijde voor maximaal 4 eindgroepen per aardlekschakelaar. Bij uitbreiding met 16A 1p+N B-kar., FLEX-installatie-automaat blijft KEMA-KEUR behouden.

wa_vt09816 (1998304)



Beschrijving	Aantal groepen /fase	Installatie-aut. achter ALS	Kast hoogte	Kasttype	VPE	Eaton bestel-nummer
Groepenkast FLEX	8-gr., 3-f	3x + 3x + 2x	330 mm	I-83V3400-HS-64	1	1998304

1

Stelsiem 55 groepenkasten, 3-fase

Groepenkasten Stelsiem 55, 8-gr. met installatie-automaten, aardlekschakelaar(s) 4-polig

- Installatie-automaat = 1-polig + N, 16 A, B-karakteristiek
- Installatie-automaat (krachtgroep) = 4-polig, 16 A, B-karakteristiek
- Aardlekschakelaar = 4-polig, 40 A, 30 mA, type A
- Hoofdschakelaar = 4-polig, 40 A
- Beltransformator = 230 V_{ac} / 8 V_{ac}, 1 A

WA_VT13110 (1978267)



Beschrijving	Aantal groepen /fase	Installatie-aut. achter ALS	Kracht-groep achter ALS	Hoofd-schake-laar	Bel-trafo	Kast hoogte	Kasttype	VPE	Eaton bestel-nummer
Groepenkast	8-gr., 3-f	4x + 4x	–	–	–	330 mm	I-82G3400-0S-64	1	1968267
Groepenkast	8-gr., 3-f	4x + 4x	–	1	–	330 mm	I-82G3400-HS-64	1	1978267
Groepenkast	8-gr., 3-f	4x + 4x	–	1	1	330 mm	I-82G340T-HS-64	1	1978270
Groepenkast	8-gr., 3-f	4x + 3x	1x	–	–	330 mm	I-72G34K0-0S-64	1	1968229

Groepenkasten Stelsiem 55, 9-gr. met installatie-automaten, aardlekschakelaar(s) 2-polig

- Installatie-automaat = 1-polig + N, 16 A, B-karakteristiek
- Installatie-automaat (fornuisgroep) = 2-polig+ 2N, 16 A, B-karakteristiek
- Aardlekschakelaar = 2-polig, 40 A, 30 mA, type A
- Hoofdschakelaar = 4-polig, 40 A
- Beltransformator = 230 Vac / 8 Vac, 1 A

FLEX-groepenkasten zijn standaard voorzien van doorverbindkammen aan de voedende zijde voor maximaal 4 eindgroepen per aardlekschakelaar. Bij uitbreiding met 16A 1p+N B-kar., FLEX-installatie-automaat blijft KEMA-KEUR behouden.

I-93V3400-HS-64 1998214



Beschrijving	Aantal groepen /fase	Installatie-aut. achter ALS	Fornuis-groep achter ALS	Hoofd-schake-laar	Bel-trafo	Kast hoogte	Kasttype	VPE	Eaton bestel-nummer
Groepenkast FLEX 9-gr., 3-f	3x + 3x + 3x	–	–	1	–	330 mm	I-93V3400-HS-64	1	1998214
Groepenkast FLEX 9-gr., 3-f	3x + 3x + 3x	–	–	1	1	330 mm	I-93V340T-HS-64	1	1966027
Groepenkast FLEX 9-gr., 3-f	3x + 3x + 2x	1x	–	1	–	330 mm	I-83V34F0-HS-64	1	1966040
Groepenkast FLEX 9-gr., 3-f	3x + 3x + 2x	1x	–	1	1	330 mm	I-83V34FT-HS-64	1	1966050

Groepenkasten Syst. 55, 9-gr. met installatie-automaten, krachtgroep en aardlekschakelaar(s) 2-polig

- Installatie-automaat = 1-polig + N, 16 A, B-karakteristiek
- Aardlekautomaat (krachtgroep) = 3-polig + N, 16 A, B-karakteristiek, 30 mA, type A
- Aardlekschakelaar = 2-polig, 40 A, 30 mA, type A
- Hoofdschakelaar = 4-polig, 40 A
- Beltransformator = 230 Vac / 8 Vac, 1 A

FLEX-groepenkasten zijn standaard voorzien van doorverbindkammen aan de voedende zijde voor maximaal 4 eindgroepen per aardlekschakelaar. Bij uitbreiding met 16A 1p+N B-kar., FLEX-installatie-automaat blijft KEMA-KEUR behouden.

wa_vt09119 (1966045)



Beschrijving	Aantal groepen /fase	Installatie-aut. achter ALS	Kracht-groep	Hoofd-schake-laar	Bel-trafo	Kast hoogte	Kasttype	VPE	Eaton bestel-nummer
Groepenkast FLEX	9-gr., 3-f	3x + 3x + 2x	1x	1	–	330 mm	I-83V34K0-HS-64	1	1966035
Groepenkast FLEX	9-gr., 3-f	3x + 3x + 2x	1x	1	1	330 mm	I-83V34KT-HS-64	1	1966045

Groepenkasten System 55, 9-gr. met installatie-automaten, aardlekschakelaar(s) 4-polig

- Installatie-automaat = 1-polig + N, 16 A, B-karakteristiek
- Aardlekschakelaar = 4-polig, 40 A, 30 mA, type A
- Hoofdschakelaar = Dumeco type DCM, 4-polig, 40 A (draai) in schakelaarkast

FLEX-groepenkasten zijn standaard voorzien van doorverbindkammen aan de voedende zijde voor maximaal 4 eindgroepen per aardlekschakelaar. Bij uitbreiding met 16A 1p+N B-kar., FLEX-installatie-automaat blijft KEMA-KEUR behouden.

WA_VT12510 (1968214)



Beschrijving	Aantal groepen /fase	Installatie-aut. achter ALS	Hoofdschakelaar	Kast-hoogte	Kasttype	VPE	Eaton bestelnummer
Groepenkast FLEX	9-gr., 3-f	3x + 3x + 3x	1	440 mm	I-93G3400-HS-84	1	1968214

Groepenkasten System 55, 10-gr. met installatie-automaten, aardlekschakelaar(s) 2-polig

- Installatie-automaat = 1-polig + N, 16 A, B-karakteristiek
- Installatie-automaat (fornuisgroep) = 2-polig + 2N, 16 A, B-karakteristiek
- Aardlekschakelaar = 2-polig, 40 A, 30 mA, type A
- Hoofdschakelaar = 4-polig, 40 A
- Beltransformator = 230 Vac / 8 Vac, 1 A

FLEX-groepenkasten zijn standaard voorzien van doorverbindkammen aan de voedende zijde voor maximaal 4 eindgroepen per aardlekschakelaar. Bij uitbreiding met 16A 1p+N B-kar., FLEX-installatie-automaat blijft KEMA-KEUR behouden.

WA_VT07119 (1966024)



Beschrijving	Aantal groepen /fase	Installatie-aut. achter ALS	Fornuis-groep achter ALS	Hoofdschakelaar	Bel- trafo	Kast hoogte	Kasttype	VPE	Eaton bestelnummer
Groepenkast FLEX 10-gr., 3-f	4x + 3x + 3x	4x + 3x + 3x	-	1	-	330 mm	I103V3400-HS-64	1	1966024
Groepenkast FLEX 10-gr., 3-f	4x + 3x + 3x	4x + 3x + 3x	-	1	1	330 mm	I103V340T-HS-64	1	1966028
Groepenkast FLEX 10-gr., 3-f	4x + 3x + 2x	4x + 3x + 2x	1x	1	-	330 mm	I-93V34F0-HS-64	1	1966041
Groepenkast FLEX 10-gr., 3-f	4x + 3x + 2x	4x + 3x + 2x	1x	1	1	330 mm	I-93V34FT-HS-64	1	1966051

Groepenkasten System 55, 11-gr. met installatie-automaten, aardlekschakelaar(s) 2-polig

- Installatie-automaat = 1-polig + N, 16 A, B-karakteristiek
- Aardlekschakelaar = 2-polig, 40 A, 30 mA, type A
- Hoofdschakelaar = 4-polig, 40 A
- Beltransformator = 230 Vac / 8 Vac, 1 A

FLEX-groepenkasten zijn standaard voorzien van doorverbindkammen aan de voedende zijde voor maximaal 4 eindgroepen per aardlekschakelaar. Bij uitbreiding met 16A 1p+N B-kar., FLEX-installatie-automaat blijft KEMA-KEUR behouden.

WA_VT07219 (1966025)



Beschrijving	Aantal groepen /fase	Installatie-aut. achter ALS	Hoofdschakelaar	Bel- trafo	Kast hoogte	Kasttype	VPE	Eaton bestelnummer
Groepenkast FLEX 11-gr., 3-f	4x + 4x + 3x	4x + 4x + 3x	1	-	330 mm	I113V3400-HS-64	1	1966025
Groepenkast FLEX 11-gr., 3-f	4x + 4x + 3x	4x + 4x + 3x	1	1	330 mm	I113V340T-HS-64	1	1966029

1

Stelsiem 55 groepenkasten, 3-fase


Groepenkasten Stelsiem 55, 12-gr. met installatie-automaten, aardlekschakelaar(s) 2-polig

- Installatie-automaat = 1-polig + N, 16 A, B-karakteristiek
- Aardlekschakelaar = 2-polig, 40 A, 30 mA, type A
- Hoofdschakelaar = 4-polig, 40 A
- Beltransformator = 230 Vac / 8 Vac, 1 A

WA_VT07319 (1966026)



Beschrijving	Aantal groepen /fase	Installatie-aut. achter ALS	Hoofdschakelaar	Beltrafo	Kast hoogte	Kasttype	Eaton bestel-VPE nummer
Groepenkast	12-gr., 3-f	4x + 4x + 4x	1	-	330 mm	I123V3400-HS-64	1 1966026
Groepenkast	12-gr., 3-f	4x + 4x + 4x	1	1	330 mm	I123V340T-HS-64	1 1966030



De AFDD+ is een aardlekautomaat met vlamboogdetectie die beschermt tegen de schadelijke gevolgen van vlambogen.

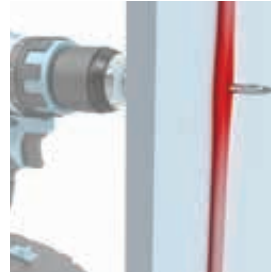
Technologie die beschermt wat er toe doet

Wat er toe doet en bescherming behoeft, is voor u en voor uw klanten meestal gelijk: een mensenleven, bezittingen en gebouwen (of woningen). Maar uw reputatie en uw bedrijf zijn eveneens belangrijk. Wanneer klanten u hun vertrouwen schenken om een professionele installatie te leveren, moet u er zeker van kunnen zijn dat u de beste materialen en de best mogelijke en veilige service kunt leveren.

1 Stelsysteem 55 groepkasten, 1- en 3-fase met AFDD+

Voorkom risico's

Het verborgen risico van een brand met een elektrotechnische oorzaak is echter een niet te onderschatten gevaar voor uw klanten en ook voor u. Daarom is het zo belangrijk om hiertegen bescherming te bieden. Verborgen vlammbogen vormen een potentieel brandgevaar en kunnen enorme schade, tot zelfs dodelijke ongevallen, veroorzaken.



Het ontstaan van vlammbogen

Waar?

Vlammbogen kunnen ontstaan in:

- kabels of bedrading
- vaste installaties
- kabels van rechtstreeks aangesloten apparaten of apparaten aangesloten via wandcontactdozen

Wanneer?

Vlammbogen kunnen ontstaan als in de bedrading fouten optreden of deze beschadigd is door:

- externe invloeden
- veroudering, slijtage
- losgeraakte verbindingen

Waarvoor?





De meest voorkomende oorzaken van vlammbogen zijn:

- bekneld geraakte bedrading
- schade aan draadisolatie veroorzaakt door spijkers, schroeven, enz.
- veroudering en slijtage van installaties
- doorgesneden kabels of onderbrekingen in bedrading
- uv-straling
- bijten en knagen van huis- en knaagdieren
- losse contacten en slechte verbindingen
- verbogen stekkeraansluitingen en bedrading
- bedrading die onzorgvuldig is aangelegd of wordt blootgesteld aan mechanische krachten

In de norm NEN1010 wordt de toepassing van vlamboogdetectie geadviseerd voor diverse toepassingen, waaronder verblijfsobjecten met slaapgelegenheden en plaatsen waar brandbare materialen zijn gebruikt voor de constructie.

De verschillende niveaus van installatiebeveiliging

Kies de meest doeltreffende veiligheidsoplossing om bewoners, hun woning en eigendommen te beschermen.

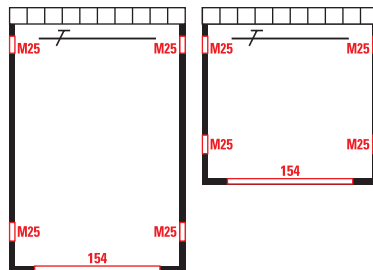
				
	Installatieautomaat	Aardlekschakelaar	Aardlekautomaat	AFDD+
	Bescherming tegen kortsluit- en overstroom	Aardlekbeveiliging	Aardlekbeveiliging	Aardlekbeveiliging
	Bescherming tegen kortsluit- en overstroom	Aardlekbeveiliging	Bescherming tegen kortsluit- en overstroom	Bescherming tegen kortsluit- en overstroom
	Bescherming tegen kortsluit- en overstroom	Bescherming tegen kortsluit- en overstroom	Bescherming tegen kortsluit- en overstroom	Uitgebreide bescherming tegen brand
	Basisbescherming tegen brand	Basisbescherming tegen brand	Verhoogde bescherming tegen brand	Uitgebreide bescherming tegen brand
	-	Preventie tegen elektrische schokken	Preventie tegen elektrische schokken	Preventie tegen elektrische schokken

↑ BEVEILIGING

→ FUNCTIONALITEIT

Technische kenmerken

- Geschikt voor opbouwmontage
- Vlamboogdetectiecomponenten voor hogere bescherming tegen het risico op brand door vlambogen
- Ontwerpverificatie conform NEN-EN-IEC 61439-3 (door middel van test)
- KEMA-KEUR op de configuratie
- Beschermingsgraad IP30 / IK05
- 2-rij uitvoeringen, 24 modules
- Uitneembaar montageframe met geïntegreerd(e) DIN-profiel(en)
- Gedeelde buisvoer met 17 uitbreekpoorten 16 / 19 mm
- Aardrail met schroeftechniek
- Handdichtdrukbaar snelsluitingen in deksel
- Incl. afdichtprofielen voor het afdichten van vrije sleuf ruimte
- Zij- en achterwand voorzien van uitstootbare plaatsen voor kabelinvoer
- Kleur RAL 9005, zwart



Voor maatschetsen van de Stelsiem 55 groepenkasten zie hoofdstuk "(Groepen) kasten Stelsiem 55, leeg"



1 Systeem 55 groepenkasten, 1- en 3-fase met AFDD⁺

Bij het vermelde aantal groepen in de titel worden kracht- of fornuisgroep(en) meegeteld.

Groepenkast Systeem 55, met installatie-automaten en 1x AFDD⁺

- Installatie-automaat = 1-polig + N, 16 A, B-karakteristiek
- Aardlekschakelaar = 2-polig, 40 A, 30 mA, type A
- Aardlekautomaat met vlamboogdetectie AFDD⁺ = 2-polig, 16 A, B-karakteristiek, 30 mA, type A
- Hoofdschakelaar = 2-polig, 40 A

FLEX-groepenkasten zijn standaard voorzien van doorverbindkammen aan de voedende zijde voor maximaal 4 eindgroepen per aardlekschakelaar. Bij uitbreiding met 16 A 1p+N B-kar., FLEX-installatie-automaat blijft KEMA-KEUR behouden

wa_vt05019 (1966115)



Beschrijving	Aantal groepen /fase	Installatie-automaat achter ALS	AFDD ⁺	Hoofdschakelaar	Kast-hoogte	Kasttype	VPE	Eaton bestel-nummer
Groepenkast FLEX	4-gr., 1-f	3x	1	1	330 mm	I-31G1400-HS-64+1AFDD	1	1966116
Groepenkast	5-gr., 1-f	4x	1	1	330 mm	I-41G1400-HS-64+1AFDD	1	1966118
Groepenkast FLEX	6-gr., 1-f	3x + 2x	1	1	330 mm	I-52G1400-HS-64+1AFDD	1	1966115
Groepenkast	9-gr., 1-f	4x + 4x	1	1	330 mm	I-82V1400-HS-64+1AFDD	1	1966117
Groepenkast FLEX	9-gr., 1-f	4x + 3x	2	1	330 mm	I-72V1400-HS-64+2AFDD	1	1966122

Groepenkast Systeem 55, met installatie-automaten en 2x AFDD⁺

- Installatie-automaat = 1-polig + N, 16 A, B-karakteristiek
- Aardlekschakelaar = 2-polig, 40 A, 30 mA, type A
- Aardlekautomaat met vlamboogdetectie AFDD⁺ = 2-polig, 16 A, B-karakteristiek, 30 mA, type A
- Hoofdschakelaar = 2-polig, 40 A

FLEX-groepenkasten zijn standaard voorzien van doorverbindkammen aan de voedende zijde voor maximaal 4 eindgroepen per aardlekschakelaar. Bij uitbreiding met 16 A 1p+N B-kar., FLEX-installatie-automaat blijft KEMA-KEUR behouden

wa_vt05519: (1966121)



Beschrijving	Aantal groepen /fase	Installatie-automaat achter ALS	AFDD ⁺	Hoofdschakelaar	Kast-hoogte	Kasttype	VPE	Eaton bestel-nummer
Groepenkast FLEX	4-gr., 1-f	2x	2	1	330 mm	I-21G1400-HS-64+2AFDD	1	1966121
Groepenkast FLEX	5-gr., 1-f	3x	2	1	330 mm	I-31G1400-HS-64+2AFDD	1	1966123
Groepenkast	6-gr., 1-f	4x	2	1	330 mm	I-41G1400-HS-64+2AFDD	1	1966120

Groepenkast Systeem 55, met AFDD⁺

- Aardlekautomaat met vlamboogdetectie AFDD⁺ = 2-polig, 16 A, B-karakteristiek, 30 mA, type A
- Hoofdschakelaar = 4-polig, 40 A

wa_vt06019: (1966127)



Beschrijving	Aantal groepen /fase	AFDD ⁺	Hoofdschakelaar	Kast-hoogte	Kasttype	VPE	Eaton bestel-nummer
Groepenkast	4-gr., 1-f/3-f	4	1*	330 mm	AFDD-40V1400-HS-64	1	1966125
Groepenkast	5-gr., 1-f/3-f	5	1*	330 mm	AFDD-50V1400-HS-64	1	1966126
Groepenkast	6-gr., 1-f/3-f	6	1*	330 mm	AFDD-60V1400-HS-64	1	1966127

*) Hoofdschakelaar 4-polig voorzien van fase-doorverbindkam. Kan als 1-fase of 3-fase configuratie worden toegepast.
In = 40 A (1-fase) / 25 A (3-fase)

Bij het vermelde aantal groepen in de titel worden kracht- of fornuisgroep(en) meegeteld.

Groepenkast Stelsiem 55, met installatie-automaten en 1x AFDD+

- Installatie-automaat = 1-polig + N, 16 A, B-karakteristiek
- Aardlekschakelaar = 4-polig, 40 A, 30 mA, type A
- Aardlekautomaat met vlamboogdetectie AFDD+ = 2-polig, 16 A, B-karakteristiek, 30 mA, type A
- Hoofdschakelaar = 4-polig, 40 A

wa_vt05419: (1966119)



Beschrijving	Aantal groepen /fase	Installatie-automaat achter ALS	AFDD+	Hoofdschakelaar	Kast-hoogte	Kasttype	VPE	Eaton bestel-nummer
Groepenkast	5-gr., 3-f	4x	1	1	330 mm	I-41G3400-HS-64+1AFDD	1	1966119

Groepenkast Stelsiem 55, met installatie-automaten en 2x AFDD+

- Installatie-automaat = 1-polig + N, 16 A, B-karakteristiek
- Aardlekschakelaar = 4-polig, 40 A, 30 mA, type A
- Aardlekautomaat met vlamboogdetectie AFDD+ = 2-polig, 16 A, B-karakteristiek, 30 mA, type A
- Hoofdschakelaar = 4-polig, 40 A

wa_vt05819 (1966124)



Beschrijving	Aantal groepen /fase	Installatie-automaat achter ALS	AFDD+	Hoofdschakelaar	Kast-hoogte	Kasttype	VPE	Eaton bestel-nummer
Groepenkast	6-gr., 3-f	4x	2	1	330 mm	I-41G3400-HS-64+2AFDD	1	1966124



Toenemende elektrificatie van de woonhuisinstallatie en de groepenkast

De energietransitie waarbij fossiele brandstoffen worden vervangen door duurzame energiebronnen leidt tot een toenemende elektrificatie van de woonhuisinstallatie.

Denk aan elektrisch koken, warmtepompen, PV-systemen, laadvoorzieningen voor EV (elektrische voertuigen) en in de toekomst ook energieopslag. Installaties die 10 jaar geleden nog weinig voorkwamen in woonhuizen.



Voorkom risico's!

Deze nieuwe installaties brengen specifieke eigenschappen met zich mee, die bijzondere aandacht moeten krijgen bij het ontwerp, de keuze en installatie van een groepenkast. Ter voorkoming van ongewenst afschakelen van de eindgroepen of het risico op brand.

Gelijktijdigheid = 1

Veel nieuwe verbruikers en duurzame energiebronnen (zoals PV en EV) hebben doorgaans een hogere gelijktijdigheidsfactor dan de meeste traditionele elektrische belastingen. De groepenkast moet geschikt zijn voor deze hoge gelijktijdigheid.

Een duurzame energiebron zoals PV is daarnaast een extra energiebron op de groepenkast, waardoor er hogere stromen in de verdeler kunnen lopen dan de standaardwaarde van de netaansluiting (1x40 A of 3x25 A).

In het ontwerp van de groepenkastconfiguratie is het verstandig om rekening te houden met deze mogelijk hogere stromen.

Groepenkasten System 55 PV-ready met KEMA-KEUR

Bij uitbreiding met 16 A 1p+N B-kar., FLEX-installatie-automaat op een vrije positie van de doorverbindkam blijft KEMA-KEUR op de configuratie behouden.



Ontwerpverificatie conform de productnorm NEN-EN-IEC 61439-3 (door middel van test). KEMA-KEUR op de configuratie.



Installatie-automaten:

- > 4 - 8 eindgroepen
 - Elektrisch koken (optioneel)
 - > fornuisgroep 16 A 2p+2N B-kar
 - > krachtgroep 16 A 3p+N B-kar 30 mA
- gelijktijdigheid = 0,8



EV-groep (1-fase) en / of A-aardlekautomaat - Type A

16 A 1p+N B-kar 30 mA gelijktijdigheid = 1

EV-groep = Geschikt voor het aansluiten van een laadstation voor een elektrische auto.

A-groep = Geschikt voor andere specifieke belastingen met een hoge gelijktijdigheid bv. warmtepomp, elektrische verwarming, airco of energie-opslag.

Aardlekschakelaar - Type A

63 A 2P 30 mA



Hoofdschakelaar 4-polig

40 A 4p voorzien van fase-doorverbindkam.

Universeel toepasbaar voor 1-/3-fase aansluiting en voorbereid op eventuele toekomstige omzetting van 1- naar 3-fase aansluiting door het eenvoudig wegnemen van de fase-doorverbindkam.

PV-aardlekautomaat - Type A

16 - 25 A 1p+N B-kar 300 mA gelijktijdigheid = 1



- Voor het benodigde type aardlekbeveiliging Type A of Type B controleer de specificatie van de PV-omvormer en de laadpaal.
- Groepenkastconfiguraties met Type B aardlekbeveiliging zijn leverbaar op aanvraag.

Overzicht standaard System 55 PV-ready configuraties

- Hoofdschakelaar:** • 4-polig 40 A voorzien van fase-doorverbindkam (m.u.v. 3-fase uitvoeringen)
- Aardlekschakelaars:** • 2-polig 63 A, 30 mA Type A
- Installatie-automaten:** • 4 - 8 eindgroepen

- Elektrisch koken (optioneel):** • • Fornuisgroep 16 A 2p+2N B-kar
- gelijktijdigheid = 0,8 • • Krachtgroep 16 A 3p+N B-kar 30 mA Type A

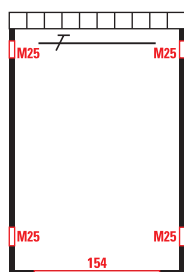
- Aardlekautomaten** gelijktijdigheid = 1
- • PV-groep (1-fase) 1p+N 16 A, 20 A of 25A 300 mA Type A / PV-groep (3-fase) 3p+N 16A 300 mA Type A
 - • A-groep (1-fase) 1p+N 16 A, 30 mA Type A
 - • EV-groep (1-fase) 1p+N 16 A, 30 mA Type A / EV-groep (3-fase) op aanvraag

Uitvoeringen								
PV-groep Aardlekautomaat B-kar 300 mA Type A gelijktijdigheid = 1			EV-groep Aardlekautomaat B-kar 30 mA Type A gelijktijdigheid = 1		A-groep Aardlekautomaat B-kar 30 mA Type A gelijktijdigheid = 1		Elektrisch koken B-kar	
1p+N		3p+N	1p+N			Fornuisgroep 2p+2N	Aardlekautomaat 3p+N 30mA	
16 A	20 A	25 A	16 A	16 A	16 A	16 A	16 A	
1-/3-fase								
1								
2								
3								
4								
5								
6								
3-fase								
7								
8								
9								
10								
11								

1 Systeem 55 groepenkasten, 1-fase PV-ready

Technische kenmerken

- Geschikt voor opbouwmontage
- Voorbereid op aansluiting PV-, EV en specifieke eindgroep met hoge duurstroombelasting (bv. warmtepomp)
- Ontwerpverificatie conform NEN-EN-IEC 61439-3 (door middel van test)
- KEMA-KEUR op de configuratie
- Beschermingsgraad IP30 / IK05
- 2-rij uitvoeringen, 24 modules
- Uitneembaar montageframe met geïntegreerd(e) DIN-profiel(en)
- Gedeelde buisvoer met 17 uitbreekpoorten 16 / 19 mm
- Aardrail met schroeftechniek
- Handdichtdrukbaar snelsluitingen in deksel
- Incl. afdichtprofielen voor het afdichten van vrije sleufruimte
- Zij- en achterwand voorzien van uitstootbare plaatsen voor kabelinvoer
- Kleur RAL 9005, zwart



Voor maatschetsen van de Systeem 55 groepenkasten zie hoofdstuk "(Groepen)kasten Systeem 55, leeg"



Groepenkast System 55 basis PV-ready met installatie-automaten voor toekomstige uitbreidingen

- Installatie-automaat = 1-polig + N, 16 A, B-karakteristiek
- Aardlekschakelaar = 2-polig, 63 A, 30 mA, type A
- Hoofdschakelaar = 2-polig of 4-polig 40 A

De PV-Ready basisgroepenkast kan op een later tijdstip uitgebreid worden met de onderstaande Flex-componenten* en zijn standaard voorzien van doorverbindingen aan de voedende zijde voor maximaal 4 eindgroepen per aardlekschakelaar.

- Installatie-automaat FLEX: 1-polig + N, 16 A, B-karakteristiek -> Eaton bestelnummer 1742416
- Aardlekautomaat FLEX 1PV: 1-polig + N, 16 A, B-karakteristiek 300 mA, Type A -> Eaton bestelnummer 6907991
- Aardlekautomaat FLEX 1PV: 1-polig + N, 20 A, B-karakteristiek 300 mA, Type A -> Eaton bestelnummer 6907992
- Aardlekautomaat FLEX 1PV: 1-polig + N, 25 A, B-karakteristiek 300 mA, Type A -> Eaton bestelnummer 6907995
- Aardlekautomaat FLEX 3PV: 3-polig + N, 16 A, B-karakteristiek 300 mA, Type A -> Eaton bestelnummer 6907996
- Aardlekautomaat FLEX EV/A: 1-polig + N, 16 A, B-karakteristiek 30 mA, Type A -> Eaton bestelnummer 6907990

Voorbeveiliging 1-fase netaansluiting max.:

Smeltpatroon: 40 A gG karakteristiek - Installatie-automaat: 40 A C-karakteristiek

Voorbeveiliging 3-fase netaansluiting max.:

Smeltpatroon: 35 A gG karakteristiek - Installatie-automaat: 32 A C-karakteristiek

Smeltpatroon: 25 A gG karakteristiek - Installatie-automaat: 25 A C-karakteristiek voor I-62VX1600/3600-HS-64-3PV

I_{nA} configuratie

PV-groep	1 Fase	3-fase
1PV 16A	40A + 13A**	32A (25A voor I-62VX1600/3600-HS-64-3PV)
1PV 20A	40A + 16A**	32A (25A voor I-62VX1600/3600-HS-64-3PV)
1PV 25A	40A + 20A**	32A (25A voor I-62VX1600/3600-HS-64-3PV)
3PV 16A	–	32A (25A voor I-62VX1600/3600-HS-64-3PV)

WA_VT03621_C



Beschrijving	Aantal groepen /fase	Installatie-aut. achter ALS	Installatie- aut.				Hoofdschake- laar	Kast- hoogte	Kasttype	Eaton bestel- VPE nummer
			1PV	3PV	EV	A				
Groepenkast FLEX	6-gr., 1-f	3x +3x	✓	–	✓	✓	1	330 mm	I-62GX1600-HS-64	1 6907981
Groepenkast FLEX	6-gr., 1-f/3-f	3x +3x	✓	–	✓	✓	1***	330 mm	I-62VX1600-HS-64	1 6907982
Groepenkast FLEX	6-gr., 1-f/3-f	3x + 3x	✓	✓	–	–	1***	330 mm	I-62VX1600-HS-64-3PV	1 6908002 ****
Groepenkast FLEX	6-gr., 3-f	3x +3x	✓	–	✓	✓	1	330 mm	I-62VX3600-HS-64	1 6907979
Groepenkast FLEX	6-gr., 3-f	3x +3x	✓	✓	✓	–	1	330 mm	I-62VX3600-HS-64-3PV	1 6907997

✓ Deze functie kan ten aller tijde op een later tijdstip toegevoegd worden. (1PV en 3PV niet beide gelijktijdig!)

*) Alleen bij montage volgens de montage-instructie en toepassing van de hierboven voorgeschreven Flex-componenten blijft de PV-Ready basisgroepenkast volledig gecertificeerd en behoudt het KEMA-KEUR.

***) Maximale stroom van PV-groep bij gelijktijdigheid = 1.

****) Hoofdschakelaar 4-polig voorzien van fase-doorverbinding. Kan als 1-fase of 3-fase configuratie worden toegepast.

*****) KEMA-KEUR in voorbereiding

Groepenkast Systeem 55, met installatie-automaten, 1-fase PV-groep 16A (300 mA) en aardlekautomaat

- Installatie-automaat = 1-polig + N, 16 A, B-karakteristiek
- Aardlekschakelaar = 2-polig, 63 A, 30 mA, type A
- Aardlekautomaat (PV) = 1-polig + N, 16 A B-kar 300 mA, type A -> gelijktijdigheid (RDF) = 1
- Aardlekautomaat (A) = 1-polig + N, 16 A B-kar 30 mA, type A -> gelijktijdigheid (RDF) = 1
- Hoofdschakelaar = 4-polig, 40 A

FLEX-groepenkasten zijn standaard voorzien van doorverbindingkammen aan de voedende zijde voor maximaal 4 eindgroepen per aardlekschakelaar. Bij uitbreiding met 16A 1p+N B-kar., FLEX-installatie-automaat blijft KEMA-KEUR behouden.

wa_VT13719 (1966093)



Beschrijving	Aantal groepen /fase	Installatie-aut. achter ALS	PV	A	Hoofdschakelaar	Kast-hoogte	Kasttype	VPE	Eaton bestelnummer
Groepenkast FLEX	6-gr., 1-f / 3-f	2x + 2x	1	1	1*	330 mm	I-42VX1600-HS-64-PV-A	1	1966089
Groepenkast FLEX	7-gr., 1-f / 3-f	3x + 2x	1	1	1*	330 mm	I-52VX1600-HS-64-PV-A	1	1966090
Groepenkast FLEX	8-gr., 1-f / 3-f	3x + 3x	1	1	1*	330 mm	I-62VX1600-HS-64-PV-A	1	1966091
Groepenkast FLEX	9-gr., 1-f / 3-f	4x + 3x	1	1	1*	330 mm	I-72VX1600-HS-64-PV-A	1	1966092
Groepenkast	10-gr., 1-f / 3-f	4x + 4x	1	1	1*	330 mm	I-82VX1600-HS-64-PV-A	1	1966093

*) Hoofdschakelaar 4-polig voorzien van fase-doorverbindingkam. Kan als 1-fase of 3-fase configuratie worden toegepast.

InA configuratie = 56 A (1-fase) / 32 A (3-fase)

Groepenkast Systeem 55, met installatie-automaten, 1-fase PV-groep 20A (300 mA) en aardlekautomaat

- Installatie-automaat = 1-polig + N, 16 A, B-karakteristiek
- Aardlekschakelaar = 2-polig, 63 A, 30 mA, type A
- Aardlekautomaat (PV20) = 1-polig + N, 20 A, B-karakteristiek, 300 mA, type A -> gelijktijdigheid (RDF) = 1
- Aardlekautomaat (A) = 1-polig + N, 16 A, B-karakteristiek 30 mA, type A -> gelijktijdigheid (RDF) = 1
- Hoofdschakelaar = 4-polig, 40 A

FLEX-groepenkasten zijn standaard voorzien van doorverbindingkammen aan de voedende zijde voor maximaal 4 eindgroepen per aardlekschakelaar. Bij uitbreiding met 16A 1p+N B-kar., FLEX-installatie-automaat blijft KEMA-KEUR behouden.

wa_VT15219 (1966108)



Beschrijving	Aantal groepen /fase	Installatie-aut. achter ALS	PV20	A	Hoofdschakelaar	Kast-hoogte	Kasttype	VPE	Eaton bestelnummer
Groepenkast FLEX	6-gr., 1-f / 3-f	2x + 2x	1	1	1*	330 mm	I-42VX1600-HS-64-PV20-A	1	1966108
Groepenkast FLEX	7-gr., 1-f / 3-f	3x + 2x	1	1	1*	330 mm	I-52VX1600-HS-64-PV20-A	1	1966109
Groepenkast FLEX	8-gr., 1-f / 3-f	3x + 3x	1	1	1*	330 mm	I-62VX1600-HS-64-PV20-A	1	1966110
Groepenkast FLEX	9-gr., 1-f / 3-f	4x + 3x	1	1	1*	330 mm	I-72VX1600-HS-64-PV20-A	1	1966111
Groepenkast	10-gr., 1-f / 3-f	4x + 4x	1	1	1*	330 mm	I-82VX1600-HS-64-PV20-A	1	1966112

*) Hoofdschakelaar 4-polig voorzien van fase-doorverbindingkam. Kan als 1-fase of 3-fase configuratie worden toegepast.

InA configuratie = 60 A (1-fase) / 32 A (3-fase)

Groepenkast System 55, met installatie-automaten, 1-fase PV-groep 25A (300 mA) en aardlekautomaat

- Installatie-automaat = 1-polig + N, 16 A, B-karakteristiek
- Aardlekschakelaar = 2-polig, 63 A, 30 mA, type A
- Aardlekautomaat (PV25) = 1-polig + N, 25 A, B-karakteristiek, 300 mA, type A -> gelijktijdigheid (RDF) = 1
- Aardlekautomaat (A) = 1-polig + N, 16 A, B-karakteristiek, 30 mA, type A -> gelijktijdigheid (RDF) = 1
- Hoofdschakelaar = 4-polig, 40 A

FLEX-groepenkasten zijn standaard voorzien van doorverbindingkammen aan de voedende zijde voor maximaal 4 eindgroepen per aardlekschakelaar. Bij uitbreiding met 16A 1p+N B-kar., FLEX-installatie-automaat blijft KEMA-KEUR behouden.

wa_VT14519 (1966129)



Beschrijving	Aantal groepen /fase	Installatie-aut. achter ALS	PV25 A	Hoofdschake-laar	Kast-hoogte	Kasttype	Eaton bestelnummer		
Groepenkast FLEX	6-gr., 1-f / 3-f	2x + 2x	1	1	1*	330 mm	I-42VX1600-HS-64-PV25-A	1	1966113
Groepenkast FLEX	7-gr., 1-f / 3-f	3x + 2x	1	1	1*	330 mm	I-52VX1600-HS-64-PV25-A	1	1966114
Groepenkast FLEX	8-gr., 1-f / 3-f	3x + 3x	1	1	1*	330 mm	I-62VX1600-HS-64-PV25-A	1	1966128
Groepenkast FLEX	9-gr., 1-f / 3-f	4x + 3x	1	1	1*	330 mm	I-72VX1600-HS-64-PV25-A	1	1966129
Groepenkast	10-gr., 1-f / 3-f	4x + 4x	1	1	1*	330 mm	I-82VX1600-HS-64-PV25-A	1	1966130

*) Hoofdschakelaar 4-polig voorzien van fase-doorverbindingkam. Kan als 1-fase of 3-fase configuratie worden toegepast.

InA configuratie = 64 A (1-fase) / 32 A (3-fase) / PV-groep max. 24A bij gelijktijdigheid = 1

Groepenkast System 55, met installatie-automaten en fornuisgroep, 1-fase PV-groep 16A (300 mA) en aardlekautomaat

- Installatie-automaat = 1-polig + N, 16A, B-karakteristiek
- Installatie-automaat = 2-polig + 2N, 16A, B-karakteristiek (fornuisgroep)
- Aardlekschakelaar = 2-polig, 63 A, 30 mA, type t
- Aardlekautomaat (PV) = 1-polig + N, 16 A, B-karakteristiek, 300mA, type A -> gelijktijdigheid (RDF) = 1
- Aardlekautomaat (A) = 1-polig + N, 16 A, B-karakteristiek, 30mA, type A -> gelijktijdigheid (RDF) = 1
- Hoofdschakelaar = 4-polig, 40 A

FLEX-groepenkasten zijn standaard voorzien van doorverbindingkammen aan de voedende zijde voor maximaal 4 eindgroepen per aardlekschakelaar. Bij uitbreiding met 16A 1p+N B-kar., FLEX-installatie-automaat blijft KEMA-KEUR behouden.

wa_VT14519 (1966101)



Beschrijving	Aantal groepen /fase	Installatie-aut. achter ALS	Fornuis-groep achter ALS	PV A	Hoofdschake-laar	Kast-hoogte	Kasttype	Eaton bestelnummer		
Groepenkast FLEX	7-gr., 1-f / 3-f	2x + 2x	1	1	1	1*	330 mm	I-42VX16F0-HS-64-PV-A	1	1966099
Groepenkast FLEX	8-gr., 1-f / 3-f	3x + 2x	1	1	1	1*	330 mm	I-52VX16F0-HS-64-PV-A	1	1966100
Groepenkast FLEX	9-gr., 1-f / 3-f	3x + 3x	1	1	1	1*	330 mm	I-62VX16F0-HS-64-PV-A	1	1966101
Groepenkast	10-gr., 1-f / 3-f	4x + 3x	1	1	1	1*	330 mm	I-72VX16F0-HS-64-PV-A	1	1966102

*) Hoofdschakelaar 4-polig voorzien van fase-doorverbindingkam. Kan als 1-fase of 3-fase configuratie worden toegepast.

InA configuratie = 56 A (1-fase) / 32 A (3-fase)

1 System 55 groepenkasten, 1-fase PV-ready

Groepenkast System 55, met installatie-automaten, 1-fase PV-groep 16 A (300 mA) en EV-eindgroep

- Installatie-automaat = 1-polig + N, 16 A, B-karakteristiek
- Aardlekschakelaar = 2-polig, 63 A, 30 mA, type A
- Aardlekautomaat (PV) = 1-polig + N, 16 A, B-karakteristiek, 30 mA, type A -> gelijktijdigheid (RDF) = 1
- Aardlekautomaat (EV) = 1-polig + N, 16 A, B-karakteristiek, 30 mA, type A -> gelijktijdigheid (RDF) = 1
- Hoofdschakelaar = 4-polig, 40 A

FLEX-groepenkasten zijn standaard voorzien van doorverbindingkammen aan de voedende zijde voor maximaal 4 eindgroepen per aardlekschakelaar. Bij uitbreiding met 16A 1p+N B-kar., FLEX-installatie-automaat blijft KEMA-KEUR behouden.

wa_VT13019 (1966086)



Beschrijving	Aantal groepen /fase	Installatie-aut. achter ALS PV EV A	Hoofdschakelaar	Kast-hoogte	Kasttype	VPE	Eaton bestelnummer
Groepenkast FLEX	6-gr., 1-f / 3-f	2x + 2x	1 1 - 1*	330 mm	I-42VX1600-HS-64-PV-EV	1	1966084
Groepenkast FLEX	7-gr., 1-f / 3-f	3x + 2x	1 1 - 1*	330 mm	I-52VX1600-HS-64-PV-EV	1	1966085
Groepenkast FLEX	8-gr., 1-f / 3-f	3x + 3x	1 1 - 1*	330 mm	I-62VX1600-HS-64-PV-EV	1	1966086
Groepenkast FLEX	9-gr., 1-f / 3-f	4x + 3x	1 1 - 1*	330 mm	I-72VX1600-HS-64-PV-EV	1	1966087
Groepenkast FLEX	10-gr., 1-f / 3-f	4x + 4x	1 1 - 1*	330 mm	I-82VX1600-HS-64-PV-EV	1	1966088

*) Hoofdschakelaar 4-polig voorzien van fase-doorverbindingkam. Kan als 1-fase of 3-fase configuratie worden toegepast.
InA configuratie = 56 A (1-fase) / 32 A (3-fase)

Groepenkast System 55, met installatie-automaten, 1-fase PV-groep 16 A (300 mA) aardlekautomaat en EV-eindgroep

- Installatie-automaat = 1-polig + N, 16 A, B-karakteristiek
- Aardlekschakelaar = 2-polig, 63 A, 30 mA, type A
- Aardlekautomaat (PV) = 1-polig + N, 16 A, B-karakteristiek, 300 mA, type A -> gelijktijdigheid (RDF) = 1
- Aardlekautomaat (EV en A) = 1-polig + N, 16 A, B-karakteristiek, 30 mA, type A -> gelijktijdigheid (RDF) = 1
- Hoofdschakelaar = 4-polig, 40 A

FLEX-groepenkasten zijn standaard voorzien van doorverbindingkammen aan de voedende zijde voor maximaal 4 eindgroepen per aardlekschakelaar. Bij uitbreiding met 16A 1p+N B-kar., FLEX installatie-automaat blijft KEMA-KEUR behouden
Uitzondering; 7 en 8 gr. configuratie uitbreidbaar tot max. 3 eindgroepen per aardlekschakelaar

wa_VT14019 (1966096)



Beschrijving	Aantal groepen /fase	Installatie-aut. achter ALS PV EV A	Hoofdschakelaar	Kast-hoogte	Kasttype	VPE	Eaton bestelnummer
Groepenkast FLEX	7-gr., 1-f / 3-f	2x + 2x	1 1 1 1*	330 mm	I-42VX1600-HS-64-PV-EV-A	1	1966094
Groepenkast FLEX	8-gr., 1-f / 3-f	3x + 2x	1 1 1 1*	330 mm	I-52VX1600-HS-64-PV-EV-A	1	1966095
Groepenkast FLEX	9-gr., 1-f / 3-f	3x + 3x	1 1 1 1*	330 mm	I-62VX1600-HS-64-PV-EV-A	1	1966096
Groepenkast FLEX	10-gr., 1-f / 3-f	4x + 3x	1 1 1 1*	330 mm	I-72VX1600-HS-64-PV-EV-A	1	1966097
Groepenkast FLEX	11-gr., 1-f / 3-f	4x + 4x	1 1 1 1*	330 mm	I-82VX1600-HS-64-PV-EV-A	1	1966098

*) Hoofdschakelaar 4-polig voorzien van fase-doorverbindingkam. Kan als 1-fase of 3-fase configuratie worden toegepast.
InA configuratie = 56 A (1-fase) / 32 A (3-fase) / 9, 10, en 11 gr. configuratie PV-, EV- en A-groep max. 13A bij gelijktijdigheid = 1

Groepenkast Systemeem 55, met installatie-automaten en krachtgroep, 1-fase PV-groep 16 A (300 mA) en aardlekautomaat

- Aardlekschakelaar = 2-polig, 63 A, 30 mA, type A
- Aardlekautomaat (K) = 3-polig + N, 16 A, B-karakteristiek, 30 mA, type A
- Aardlekautomaat (PV) = 1-polig + N, 16 A, B-karakteristiek, 300 mA, type A -> gelijktijdigheid (RDF) = 1
- Aardlekautomaat (A) = 1-polig + N, 16 A, B-karakteristiek, 30 mA, type A -> gelijktijdigheid (RDF) = 1
- Hoofdschakelaar = 4-polig, 40 A

FLEX-groepenkasten zijn standaard voorzien van doorverbindkammen aan de voedende zijde voor maximaal 4 eindgroepen per aardlekschakelaar. Bij uitbreiding met 16A 1p+N B-kar., FLEX installatie-automaat blijft KEMA-KEUR behouden. Uitzondering; 7 en 8 gr. configuratie uitbreidbaar tot max. 3 eindgroepen per aardlekschakelaar



Beschrijving	Aantal groepen /fase	Installatie-aut. achter ALS	Krachtgroep	PV	A	Hoofdschakelaar	Kasthoogte	Kasttype	VPE	Eaton bestelnummer
Groepenkast FLEX	7-gr., 3-f	2x + 2x	1	1	1	1	330 mm	I-42VX36K0-HS-64-PV-A	1	1966103
Groepenkast FLEX	8-gr., 3-f	3x + 2x	1	1	1	1	330 mm	I-52VX36K0-HS-64-PV-A	1	1966104
Groepenkast FLEX	9-gr., 3-f	3x + 3x	1	1	1	1	330 mm	I-62VX36K0-HS-64-PV-A	1	1966105
Groepenkast FLEX	10-gr., 3-f	4x + 3x	1	1	1	1	330 mm	I-72VX36K0-HS-64-PV-A	1	1966106
Groepenkast FLEX	11-gr., 3-f	4x + 4x	1	1	1	1	330 mm	I-82VX36K0-HS-64-PV-A	1	1966107

InA configuratie = 32 A / 10 gr. en 11 gr. configuratie PV- en A-groep (alle configuraties) max. 13A bij gelijktijdigheid = 1

Groepenkast Systemeem 55, met installatie-automaten en krachtgroep, 3-fase PV-groep 16 A (300 mA)

- Installatie-automaat = 1-polig + N, 16 A, B-karakteristiek
- Aardlekschakelaar = 2-polig, 63 A, 30 mA, type A
- Installatie-automaat (K) = 4-polig, 16 A, B-karakteristiek
- Aardlekautomaat (3PV) = 3-polig + N, 16 A, B-karakteristiek, 300mA, type A -> gelijktijdigheid (RDF) = 1
- Hoofdschakelaar = 4-polig, 40 A

FLEX-groepenkasten zijn standaard voorzien van doorverbindkammen aan de voedende zijde voor maximaal 4 eindgroepen per aardlekschakelaar. Bij uitbreiding met 16A 1p+N B-kar., FLEX installatie-automaat blijft KEMA-KEUR behouden.



Beschrijving	Aantal groepen /fase	Installatie-aut. achter ALS	Krachtgroep	3PV	Hoofdschakelaar	Kasthoogte	Kasttype	VPE	Eaton bestelnummer
Groepenkast FLEX	6-gr., 3-f	2x + 2x	1	1	1	330 mm	I-42VX36K0-HS-64-3PV	1	1966146
Groepenkast FLEX	7-gr., 3-f	3x + 2x	1	1	1	330 mm	I-52VX36K0-HS-64-3PV	1	1966147
Groepenkast FLEX	8-gr., 3-f	3x + 3x	1	1	1	330 mm	I-62VX36K0-HS-64-3PV	1	1966148
Groepenkast FLEX	9-gr., 3-f	4x + 3x	1	1	1	330 mm	I-72VX36K0-HS-64-3PV	1	1966149
Groepenkast FLEX	10-gr., 3-f	4x + 4x	1	1	1	330 mm	I-82VX36K0-HS-64-3PV	1	1966150

InA configuratie = 38 A / 3PV-groep max. 13A bij gelijktijdigheid = 1

Groepenkast Systeem 55, met installatie-automaten, 3-fase PV-groep 16A (300 mA) en aardlekautomaat

- Installatie-automaat = 1-polig + N, 16 A, B-karakteristiek
- Aardlekschakelaar = 2-polig, 63 A, 30 mA, type A
- Aardlekautomaat (3PV) = 3-polig + N, 16 A B-karakteristiek, 300mA, type A -> gelijktijdigheid (RDF) = 1
- Aardlekautomaat (EV en A) = 1-polig + N, 16 A B-karakteristiek, 30mA, type A -> gelijktijdigheid (RDF) = 1
- Hoofdschakelaar = 4-polig, 40 A

FLEX-groepenkasten zijn standaard voorzien van doorverbindingkammen aan de voedende zijde voor maximaal 4 eindgroepen per aardlekschakelaar. Bij uitbreiding met 16A 1p+N B-kar., FLEX-installatie-automaat blijft KEMA-KEUR behouden.

wa_VT17119 (1966140)



Beschrijving	Aantal groepen /fase	Installatie-aut. achter ALS	3PV	A	Hoofdschakelaar	Kast-hoogte	Kasttype	VPE	Eaton bestelnummer
Groepenkast FLEX	6-gr., 3-f	2x + 2x	1	1	1	330 mm	I-42VX3600-HS-64-3PV-A	1	1966136
Groepenkast FLEX	7-gr., 3-f	3x + 2x	1	1	1	330 mm	I-52VX3600-HS-64-3PV-A	1	1966137
Groepenkast FLEX	8-gr., 3-f	3x + 3x	1	1	1	330 mm	I-62VX3600-HS-64-3PV-A	1	1966138
Groepenkast FLEX	9-gr., 3-f	4x + 3x	1	1	1	330 mm	I-72VX3600-HS-64-3PV-A	1	1966139
Groepenkast FLEX	10-gr., 3-f	4x + 4x	1	1	1	330 mm	I-82VX3600-HS-64-3PV-A	1	1966140

InA configuratie = 32 A / 3PV-groep max. 13A bij gelijktijdigheid = 1

Groepenkast Systeem 55, met installatie-automaten, 3-fase PV-groep 16A (300 mA) en EV-groep

- Installatie-automaat = 1-polig + N, 16 A, B-karakteristiek
- Aardlekschakelaar = 2-polig, 63 A, 30 mA, type A
- Aardlekautomaat (PV) = 3-polig + N, 16A B-kar 300 mA, type A -> gelijktijdigheid (RDF) = 1
- Aardlekautomaat (EV) = 1-polig + N, 16A B-kar 30 mA, type A -> gelijktijdigheid (RDF) = 1
- Hoofdschakelaar = 4-polig, 40 A

FLEX-groepenkasten zijn standaard voorzien van doorverbindingen aan de voedende zijde voor maximaal 4 eindgroepen per aardlekschakelaar. Bij uitbreiding met 16A 1p+N B-kar., FLEX-installatie-automaat blijft KEMA-KEUR behouden.

wa_VT16219 (1966131)



Beschrijving	Aantal groepen /fase	Installatie-aut. achter ALS	3PV	EV	Hoofdschakelaar	Kast-hoogte	Kasttype	VPE	Eaton bestelnummer
Groepenkast FLEX	6-gr., 3-f	2x + 2x	1	1	1	330 mm	I-42VX3600-HS-64-3PV-EV	1	1966131
Groepenkast FLEX	7-gr., 3-f	3x + 2x	1	1	1	330 mm	I-52VX3600-HS-64-3PV-EV	1	1966132
Groepenkast FLEX	8-gr., 3-f	3x + 3x	1	1	1	330 mm	I-62VX3600-HS-64-3PV-EV	1	1966133
Groepenkast FLEX	9-gr., 3-f	4x + 3x	1	1	1	330 mm	I-72VX3600-HS-64-3PV-EV	1	1966134
Groepenkast FLEX	10-gr.,3-f	4x + 4x	1	1	1	330 mm	I-82VX3600-HS-64-3PV-EV	1	1966135

InA configuratie = 32 A / 3PV-groep max. 13A bij gelijktijdigheid = 1

Groepenkast Systeem 55, met installatie-automaten, 3-fase PV-groep 16A (300 mA), aardlekautomaat en EV-groep

- Installatie-automaat = 1-polig + N, 16 A, B-karakteristiek
- Aardlekschakelaar = 2-polig, 63 A, 30 mA, type A
- Aardlekautomaat (3PV) = 3-polig + N, 16 A, B-karakteristiek, 300 mA, type A -> Gelijktijdigheid (RDF) = 1
- Aardlekautomaat (EV en A) = 1-polig + N, 16 A, B-karakteristiek, 30 mA, type A -> Gelijktijdigheid (RDF) = 1
- Hoofdschakelaar = 4-polig, 40 A

FLEX-groepenkasten zijn standaard voorzien van doorverbindingen aan de voedende zijde voor maximaal 4 eindgroepen per aardlekschakelaar. Bij uitbreiding met 16A 1p+N B-kar., FLEX installatie-automaat blijft KEMA-KEUR behouden.

Uitzondering; 7 en 8 gr. configuratie uitbreidbaar tot max. 3 eindgroepen per aardlekschakelaar

wa_VT17619 (1966145)



Beschrijving	Aantal groepen /fase	Installatie-aut. achter ALS	3PV	EV	A	Hoofdschakelaar	Kast-hoogte	Kasttype	VPE	Eaton bestelnummer
Groepenkast FLEX	7-gr., 3-f	2x + 2x	1	1	1	1	330 mm	I-42VX3600-HS-64-3PV-EV-A	1	1966141
Groepenkast FLEX	8-gr., 3-f	3x + 2x	1	1	1	1	330 mm	I-52VX3600-HS-64-3PV-EV-A	1	1966142
Groepenkast FLEX	9-gr., 3-f	3x + 3x	1	1	1	1	330 mm	I-62VX3600-HS-64-3PV-EV-A	1	1966143
Groepenkast FLEX	10-gr., 3-f	4x + 3x	1	1	1	1	330 mm	I-72VX3600-HS-64-3PV-EV-A	1	1966144
Groepenkast FLEX	11-gr.,3-f	4x + 4x	1	1	1	1	330 mm	I-82VX3600-HS-64-3PV-EV-A	1	1966145

InA configuratie = 32 A / 3PV- en EV- / A- groep (10 gr. en 11 gr. configuraties) max. 13A bij gelijktijdigheid = 1

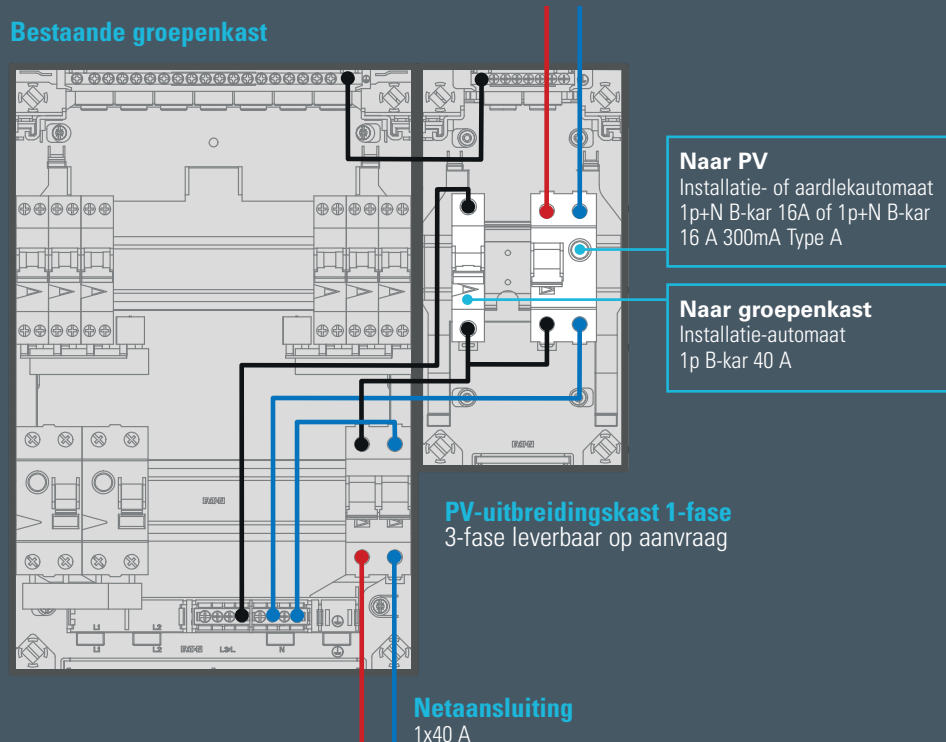


Systeem 55 PV-uitbreidingskasten

Voor het uitbreiden van een bestaande groepenkast met een PV-groep.

Bij toevoeging van een PV-groep aan de installatie wordt een extra energiebron toegevoegd, waardoor de stroom in de bestaande groepenkast kan toenemen.

De extra 1-polige installatie-automaat 40 A of 3 x 25 A biedt bescherming tegen een mogelijk te hoge stroom in de groepenkast.



Technische kenmerken

- Geschikt voor opbouwmontage
- Ten behoeve van uitbreiding van een bestaande groepenkast met een PV-systeem
- Inclusief uitbreidingsdraden
- Ontwerpverificatie conform NEN-EN-IEC 61439-3 (door middel van test)
- KEMA-KEUR op de configuratie
- Beschermingsgraad IP30 / IK05
- 1- rij uitvoeringen, 6 modulen
- Uitneembaar montageframe met geïntegreerd DIN-profiel
- Gedeelde buisinvoer met 7 uitbreekpoorten 16 / 19 mm
- Aardrail met schroeftechniek
- Handdichtdrukbaar snelsluitingen in deksel
- Incl. afdichtprofielen voor het afdichten van vrije sleufruimte
- Zij- en achterwand voorzien van uitstootbare plaatsen voor kabelinvoer
- Kleur RAL 9005, zwart



Voor maatschetsen van de Systeem 55 groepenkasten zie hoofdstuk "(Groepen)kasten Systeem 55, leeg"



1 Systeem 55 PV-uitbreidingskasten

Systeem 55 PV-uitbreidingskasten, met 1 fase PV-groep 16A (installatie-automaat)

Inclusief installatie-automaat = 1-polig 40 A, B-karakteristiek ter bescherming van bestaande groepenkast tegen overbelastingstromen

- Installatie-automaat ten behoeve van PV = 1-polig + N, 16 A, B-karakteristiek -> gelijktijdigheid = 1

VT_05620 (1966009)



Beschrijving	Aantal groepen /fase	Installatie-automaat 40A 1-polig	Kast-hoogte	Kasttype	VPE	Eaton bestel-nummer
PV-uitbreidingskast	1-gr., 1-f	1	220 mm	HT110-I401-I16	1	1966009

Systeem 55 PV-uitbreidingskasten, met 1 fase PV-groep 16A (aardlekautomaat)

Inclusief installatie-automaat = 1-polig 40 A, B-karakteristiek ter bescherming van bestaande groepenkast tegen overbelastingstromen

- Aardlekautomaat ten behoeve van PV = 1-polig + N, 16 A, B-karakteristiek, 300mA, type A -> gelijktijdigheid = 1

VT_05820 (1966010)



Beschrijving	Aantal groepen /fase	Installatie-automaat 40A 1-polig	Kast-hoogte	Kasttype	VPE	Eaton bestel-nummer
PV-uitbreidingskast	1-gr., 1-f	1	220 mm	HT110-I401-A163	1	1966010

Systeem 55 PV-uitbreidingskasten, met 1 fase PV-groep 20A (installatie-automaat)

Inclusief installatie-automaat = 1-polig 40 A, B-karakteristiek ter bescherming van bestaande groepenkast tegen overbelastingstromen

- Installatie-automaat ten behoeve van PV = 1-polig + N, 20 A, B-karakteristiek -> gelijktijdigheid = 1

VT_06220 (1966011)



Beschrijving	Aantal groepen /fase	Installatie-automaat 40A 1-polig	Kast-hoogte	Kasttype	VPE	Eaton bestel-nummer
PV-uitbreidingskast	1-gr., 1-f	1	220 mm	HT110-I401-I20	1	1966011

Stelsiem 55 PV-uitbreidingskasten, met 1 fase PV-groep 20A (aardlekautomaat)

Inclusief installatie-automaat = 1-polig 40 A, B-karakteristiek ter bescherming van bestaande groepenkast tegen overbelastingstromen

- Aardlekautomaat ten behoeve van PV = 1-polig + N, 20 A, B-karakteristiek, 300mA, type A -> gelijktijdigheid = 1

VT_06020 (1966012)



Beschrijving	Aantal groepen /fase	Installatie-automaat 40A 1-polig	Kast-hoogte	Kasttype	VPE	Eaton bestel-nummer
PV-uitbreidingskast	1-gr., 1-f	1	220 mm	HT110-I401-A203	1	1966012

Stelsiem 55 PV-uitbreidingskasten, met 1 fase PV-groep 25A (installatie-automaat)

Inclusief installatie-automaat = 1-polig 40 A, B-karakteristiek ter bescherming van bestaande groepenkast tegen overbelastingstromen

- Installatie-automaat ten behoeve van PV = 1-polig + N, 25 A, B-karakteristiek -> gelijktijdigheid = 1

VT_05720 (1966013)



Beschrijving	Aantal groepen /fase	Installatie-automaat 40A 1-polig	Kast-hoogte	Kasttype	VPE	Eaton bestel-nummer
PV-uitbreidingskast	1-gr., 1-f	1	220 mm	HT110-I401-I20	1	1966013

Stelsiem 55 PV-uitbreidingskasten, met 1 fase PV-groep 25A (aardlekautomaat)

Inclusief installatie-automaat = 1-polig 40 A, B-karakteristiek ter bescherming van bestaande groepenkast tegen overbelastingstromen

- Aardlekautomaat ten behoeve van PV = 1-polig + N, 25 A, B-karakteristiek, 300mA, type A -> gelijktijdigheid = 1

VT_05920 (1966014)



Beschrijving	Aantal groepen /fase	Installatie-automaat 40A 1-polig	Kast-hoogte	Kasttype	VPE	Eaton bestel-nummer
PV-uitbreidingskast	1-gr., 1-f	1	220 mm	HT110-I401-A253	1	1966014

1

Systeem 55 groepenkasten, 1- en 3-fase stekerbaar

Groepenkasten stekerbaar voor prefab bouwmethoden en transformatie van kantoor- naar woongebouwen.

Technische kenmerken

- Voorgeassembleerde opbouwverdeelkasten voorzien van GST18 chassisdelen voor stekerbaar installeren
- GST18 connectoren aan bovenzijde in 55 mm stekerbaar opzetstuk
- Ontwerpverificatie conform IEC/EN 61439-3 (door middel van test)
- KEMA-KEUR op de configuratie
- Beschermingsgraad IP30 / IK05
- 1-rij en 2-rij uitvoeringen, 12 en 24 modulen
- Uitneembaar montageframe met geïntegreerd(e) DIN-profiel(en)
- Aardrail met schroeftechniek
- Handdichtdrukbaar snelsluitingen in deksel
- Incl. afdichtprofielen voor het afdichten van vrije sleufruimte
- Zij- en achterwand voorzien van uitstootbare plaatsen voor kabelinvoer
- Kleur RAL 9005, zwart

Maatschetsen van Systeem 55 groepenkasten stekerbaar in dit hoofdstuk na de bestelinformatie en technische gegevens



Groepenkasten Stelsiem 55 stekerbaar, met installatie-automaten

- Installatie-automaat = 1-polig + N, 16 A, B-karakteristiek
- Aardlekschakelaar = 2-polig, 40 A, 30 mA, Type A
- Hoofdschakelaar = 2-polig, 40 A
- Beltransformator = 230 Vac / 8 Vac, 1 A

wa_vt19618_c (6143753)



Beschrijving	Aantal groepen /fase	Installatie-Aut. achter ALS	Hoofd-schakelaar	Bel-trafo	Kast-hoogte*	Kasttype	VPE	Eaton bestel-nummer
Groepenkast Stekerbaar	4-gr., 1-f	2x + 2x	1	1	330 mm + 55 mm	I-42G140T-HS-64-ST	1	6143753
Groepenkast Stekerbaar	6-gr., 1-f	3x + 3x	1	–	330 mm + 55 mm	I-62G1400-HS-64-ST	1	6143751

Groepenkasten Stelsiem 55 stekerbaar, met aardlekautomaten

- Aardlekautomaat = 1-polig + N, 16 A, B-karakteristiek, 30 mA, Type A
- Aardlekautomaat = 3-polig + N, 16 A, B-karakteristiek, 30 mA, Type A (Krachtgroep)
- Hoofdschakelaar = 4-polig, 40 A

wa_vt19618_c (6143752)



Beschrijving	Aantal groepen /fase	Krachtgroep	Hoofd-schakelaar	Kast-hoogte*	Kasttype	VPE	Eaton bestel-nummer
Groepenkast Stekerbaar	5-gr., 3-f	1	–	220 mm + 55 mm	A-40G34K0-0S-44-ST	1	6143754
Groepenkast Stekerbaar	5-gr., 3-f	1	1	330 mm + 55 mm	A-40G34K0-HS-64-ST	1	6143752

* De toevoeging -ST aan de type-aanduiding betekent dat de kast is voorzien van een stekerbare opzetstuk met GST18 connectoren (female). De kast krijgt hiermee +55 mm extra hoogte.

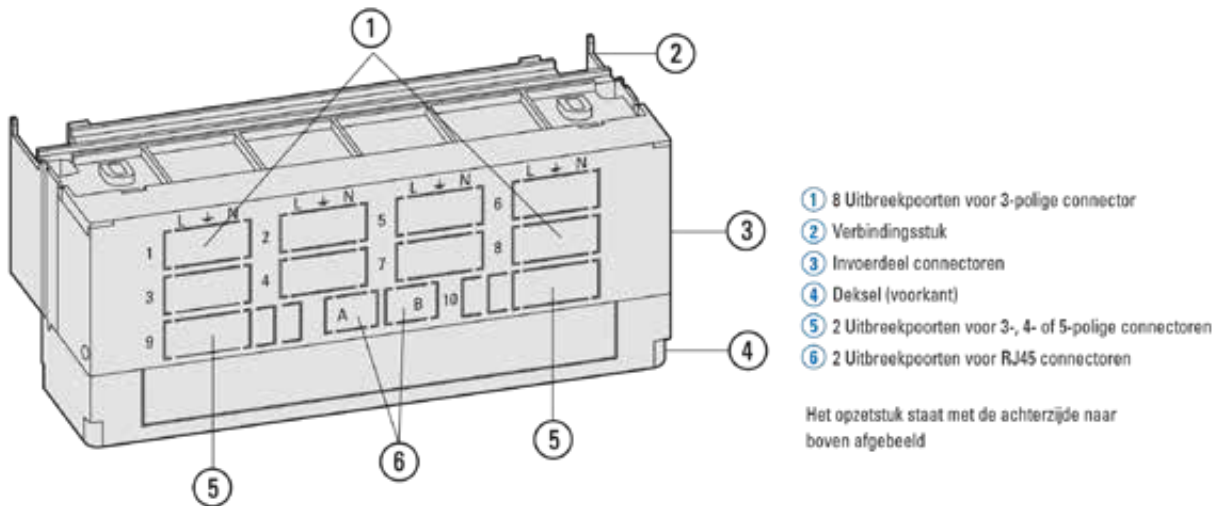
Maatwerkconfiguraties voor stekerbare groepenkasten zijn beschikbaar op aanvraag.

1 Systeem 55 groepenkasten, 1- en 3-fase stekerbaar

Systeem 55 stekerbare groepenkasten volgens NEN-EN-IEC 61439-3

Het stekerbare opzetstuk type ADPT55-PLUG is bestemd voor stekerbaar installeren met GST18 of Winsta aansluitkabels. De eigenschappen van Systeem 55 blijven bij toepassing van het opzetstuk behouden.

Nominale stoothoudspanning ($U_n = U_g$)	1-fase 230 Vac en 3-fase 230/400 Vac
Stroomstelsel	TN-S en TT
Isolatiespanning (U_i)	440 Vac
Stoothoudspanning (U_{imp})	4 kV, overspanningscategorie III
Nominale stroom (verdelers) (I_{nA})	tot 40 A 1-fase en tot 3x 32 A 3-fase, RDF tot 0,8
Nominale stroom (afgaande groep) (I_{nc})	tot 20 A
Voorbeveiliging	maximaal 40 A (gG voor smeltpatroon en C-karakteristiek voor installatie-automaat)
Nominale frequentie (f_n)	50/60 Hz
Vervuilinggraad	2
Isolatieklasse	1
Kortsluitvastheid (I_{cc})	6 kA
Omgevingscondities	Temperatuur: -5 .. 40 °C (max 35 °C gemiddeld)
Relatieve vochtigheid: 50 .. 90 %	
Beschermingsgraad van behuizing	IP3X (en IP40 aan bovenzijde volgens NEN 1010)
Installatie	Geschikt voor binneninstallatie
EMC-type	B (niet-industriële omgeving)
Afmetingen b x h; d (kast/kast+schakelaar):	tot 385x220 mm (met steker 550 mm); (kast)diepte: 79/95 mm
Materiaal	ABS – thermoplastische kunststof zonder agressieve of toxische verbindingen, recyclebaar en milieuvriendelijk
Slagvastheid (IK)	IK05
Kleur	Zwart, RAL 9005
Normen	NEN-EN-IEC 61439- 3, NEN 10529
Certificering	KEMA-KEUR



Het stekerbare opzetstuk is ook los verkrijgbaar als accessoire en bestaat uit drie delen: een verhogingsstuk aan de achterzijde, een bovendeel met uitbreekpoorten voor connectoren en een deksel. Het opzetstuk kan op de onderbak van de groepenkast worden geschoven en geborgd middels klikverbindingen. Het opzetstuk is geschikt voor type GST18 en type Winsta connectoren. Door een uitbreekpoort te verwijderen kan een female chassisdeel worden geplaatst en geborgd middels een klikverbinding. Van belang

hierbij is de oriëntatie van het chassisdeel, in verband met (draad) coderingen fase, nul en aarde.

Er zijn acht posities geschikt voor 3-polige connectoren (L-PE-N) en twee posities voor een 3-, 4- of 5-polige connector voor bijvoorbeeld een krachtgroep (3-fase, nul en aarde) of een kookgroep uitgevoerd met 2-fase, 2 nul geleiders en aarde. Tevens zijn er twee posities geschikt voor het chassisdeel van een RJ45 connector voor datacommunicatie.

Aan de IP40 beschermingsgraad van de bovenkant van de groepenkast met stekbaar opzetstuk wordt voldaan wanneer alle connectoren (stekers) in de chassisdelen zijn geplaatst. Niet-uitgebroken poorten voldoen ook aan de IP40 beschermingsgraad. Uitgebroken poorten waarin geen chassisdeel is geplaatst, kunnen worden afgeschermd met een afschermkap om te voldoen aan de IP40 beschermingsgraad.

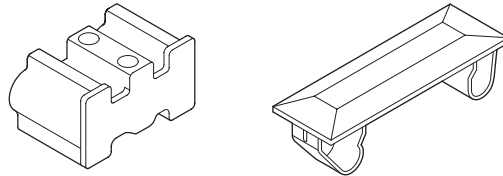
Wieland GST18 (voorbeeld)

Afschermkap GST18 chassisdeel

3-polig: artikelnummer Wieland 05.561.3653.1 (afbeelding)

4-polig: artikelnummer Wieland 05.566.9153.0

5-polig: artikelnummer Wieland 05.566.9253.0

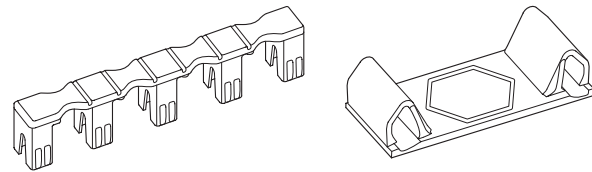


Afschermkap poortopening zonder chassisdeel

3-polig: artikelnummer Wieland 07.425.8753.0 (afbeelding)

4-polig: artikelnummer Wieland 07.425.8853.0

5-polig: artikelnummer Wieland 07.425.8953.0



WAGO Winsta (voorbeeld)

Afsluitstuk WAGO Winsta chassisdeel

12-polige strip: artikelnummer WAGO 770-360 (afbeelding)

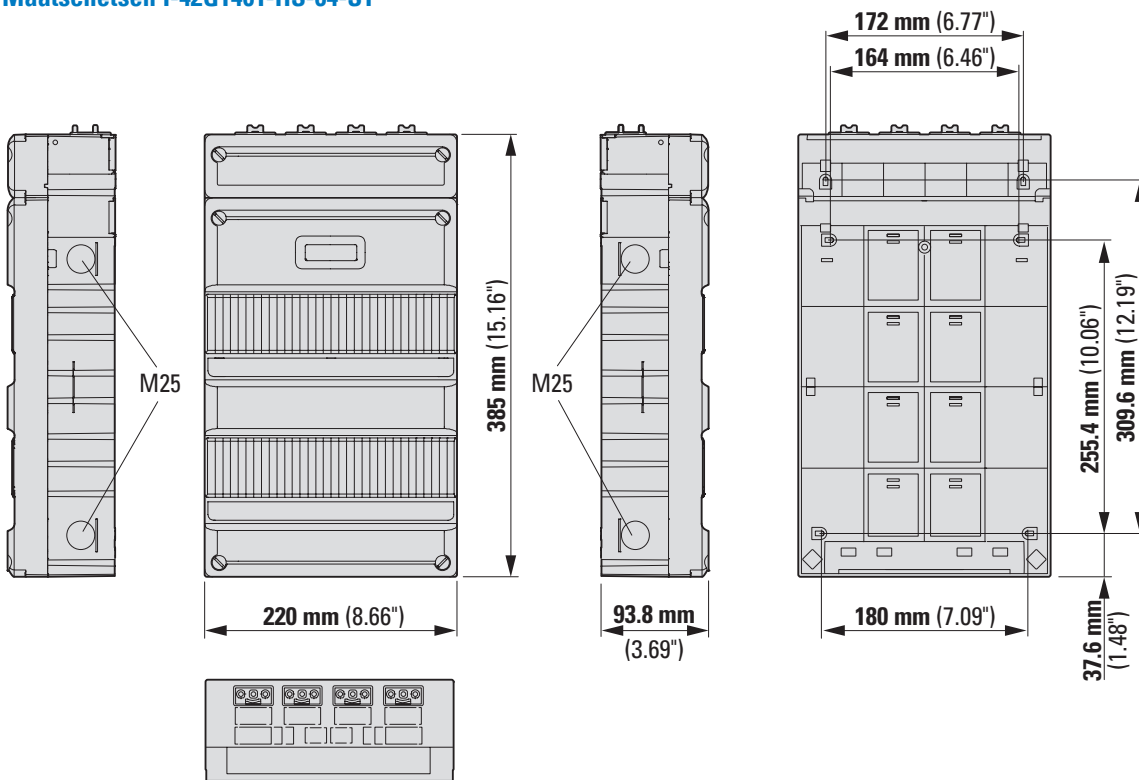
Afschermkap poortopening zonder chassisdeel

3-polig: artikelnummer WAGO 770-643 (afbeelding)

4-polig: artikelnummer WAGO 770-644

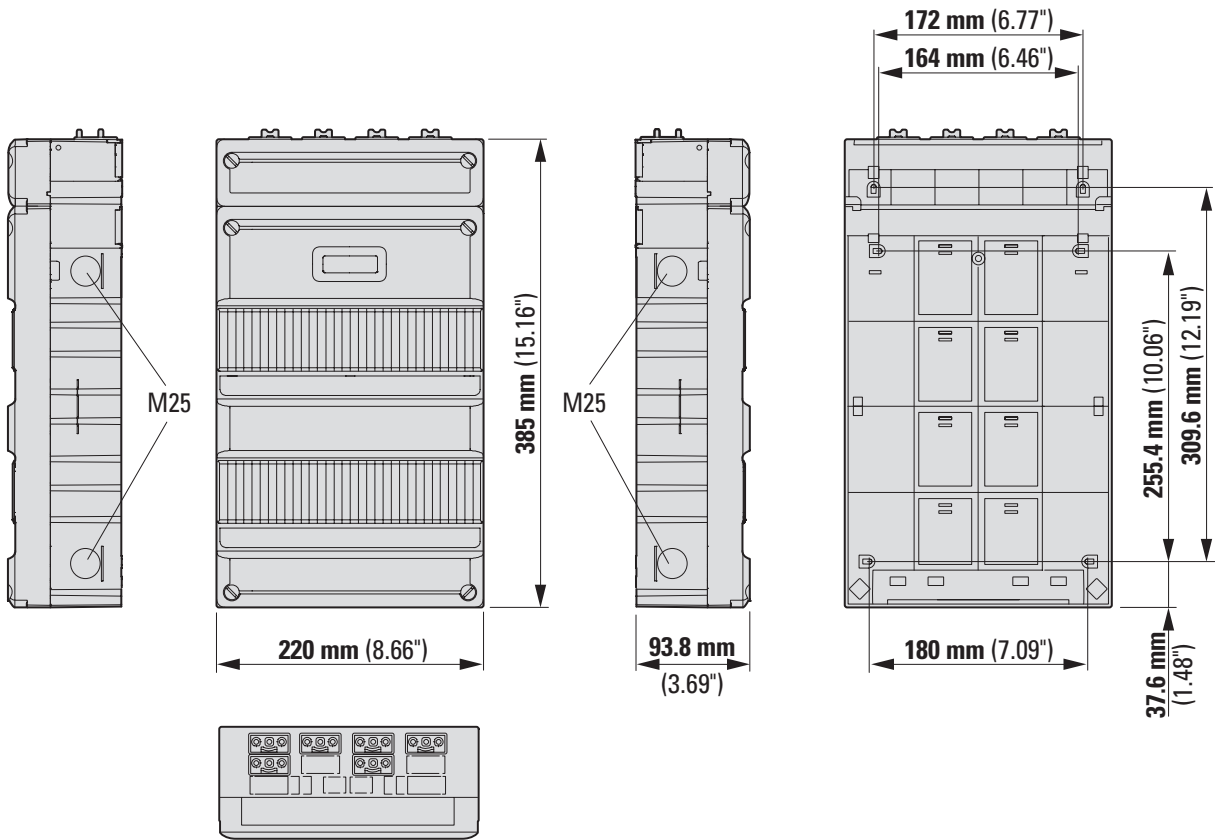
5-polig: artikelnummer WAGO 770-645

Maatschetsen I-42G140T-HS-64-ST

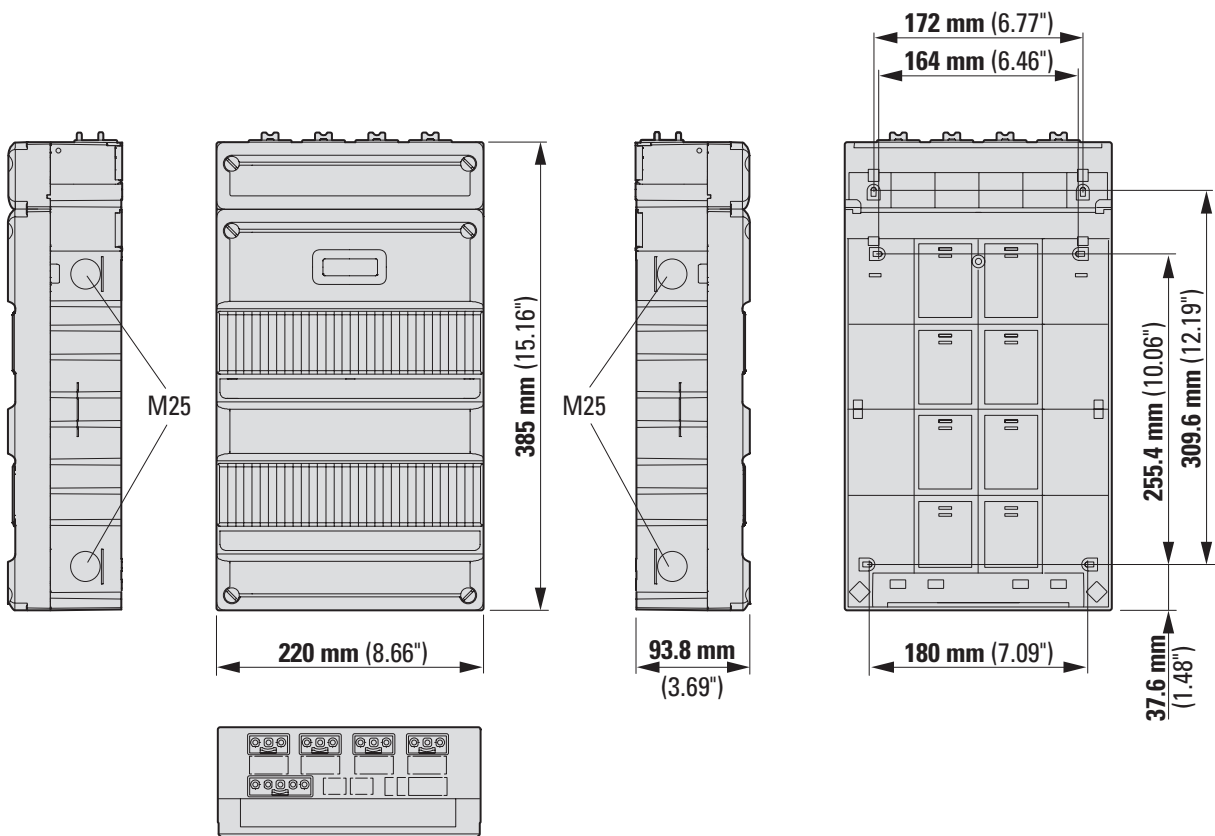


1 System 55 groepenkasten, 1- en 3-fase stekerbaar

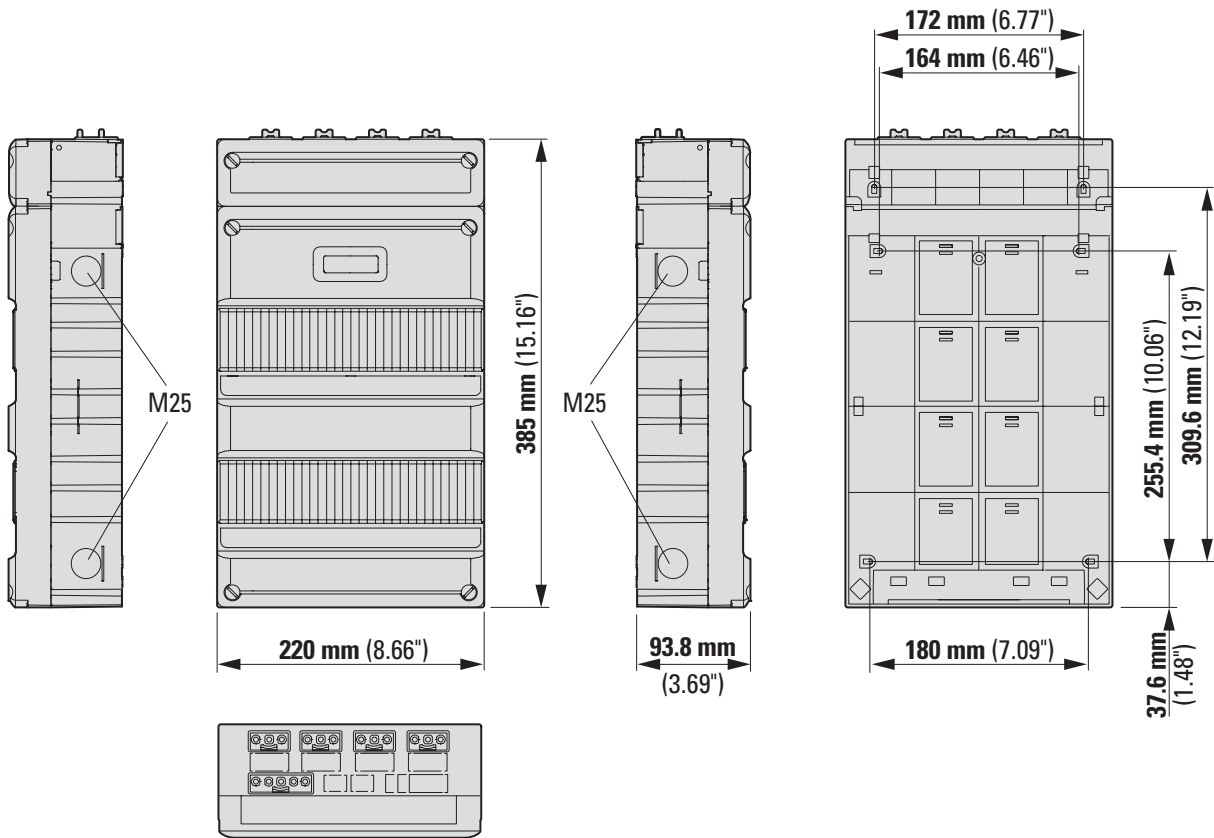
Maatschetsen I-62G1400-HS-64-ST



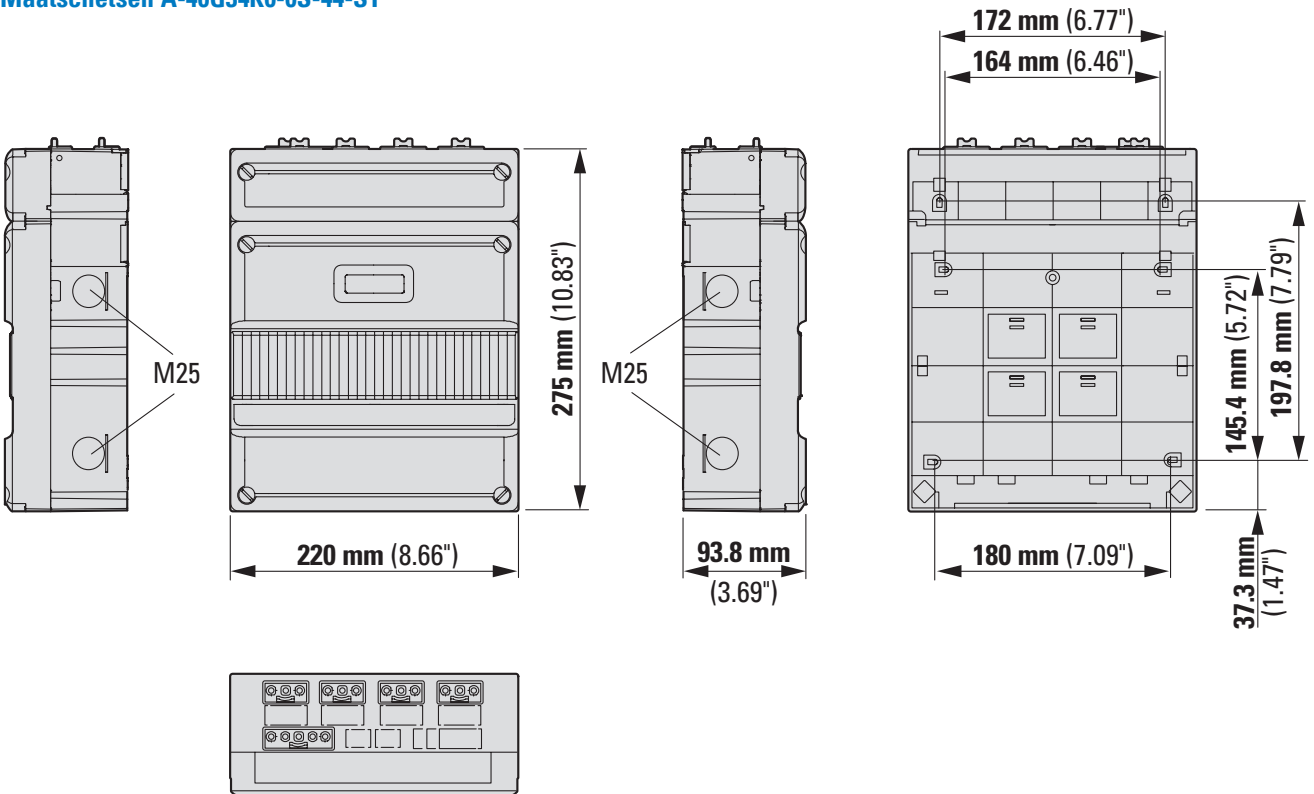
Maatschetsen A-40G34K0-HS-64-ST



Maatschetsen A-40G34K0-HS-64-ST



Maatschetsen A-40G34K0-OS-44-ST



Systeem 55 keukenverdeler

Uitvoeringen voor aansluiting 1-fase, 2x 1-fase en 3-fase.





Systeem 55 keukenverdeler

De Systeem 55 keukenverdeler is een onderverdeler voor het decentraal aansluiten van apparaten en groepen in de keuken of in een andere ruimte in de woning waar de energievraag groot is. In deze brochure treft u een aantal standaard uitvoeringen. Maatwerkconfiguraties kunt u aanvragen via de online groepenkastconfigurator.

Het aansluiten en de montage van de Systeem 55 keukenverdeler

- Voor het aansluiten van de Systeem 55 keukenverdeler op de hoofddelver (groepenkast) kan een 20 A B-karakteristiek installatie-automaat (1-polig+N of 2-polig+2N) of een 16 A krachtgroep (4-polig) worden toegepast.
- De behuizing van de Systeem 55 keukenverdeler voldoet aan isolatieklasse II (dubbel geïsoleerd) waardoor in de distributiegroep in de hoofddelver (groepenkast) geen extra aardlekbeveiliging vereist is.
- De toe te passen draaddoorsnede wordt bepaald op basis van de waarde van de voorbeveiliging. Dit is minimaal 4 mm². Omdat de kans op een sluiting in de distributiegroep beperkt is, hoeft deze niet volledig selectief te zijn ten opzichte van de hoofdbeveiliging (van de netbeheerder).
- De Systeem 55 keukenverdeler is aan de bovenzijde voorzien van GST18-chassisdelen voor zowel de inkomende voeding als afgaande groepen.
- Voor het aansluiten van de keukenverdeler op een muurbouwdoos is een accessoire (RENO-KIT) beschikbaar, geschikt voor plaatsing van een 3-polig of 5-polig GST18 chassisdeel.
- Levering van de Systeem 55 keukenverdeler is exclusief GST18 aansluitkabels.
- Een scharnierbaar transparant venster beschermt de componenten tegen ongewenste afschakeling door toevallige aanraking.
- Standaard configuraties bieden zowel aardlekbeveiligde als rechtstreekse groepen. Conform de NEN1010 voorschriften is het toegestaan om vaste apparaten rechtstreeks aan te sluiten.

Technische kenmerken



- Onderverdeler voor opbouwmontage
- Geschikt voor stekeerbaar installeren met GST18 aansluitkabels
- Standaard voorzien van transparant scharnierbaar venster
- Ontwerpverificatie conform NEN-EN-IEC 61439-3 door test
- Voorzien van KEMA-KEUR
- IP30 / IK05; vervaardigd van hoogwaardig ABS
- 1 rij, 11 module-eenheden
- Stekeerbaar opzetstuk voorzien van GST18 chassisdelen aan bovenzijde (inkomend en afgaand)
- Kleur RAL 9005, zwart
- Optioneel: Metalen montagebeugel (KV-HOUDER) voor montage van de keukenverdeler tegen de zijwand van de keukenkast
- Het aansluitvermogen op de keukenverdeler is maximaal 9,2 kVA (1-fase) of 13,8 kVA (3-fase).

Technische gegevens

Nominale spanning ($U_n = U_e$)	1-fase 230 VAC en 3-fase 230/400 VAC
Stroomstelsel	TN-S en TT
Isolatiespanning (U_i)	440 VAC
Stotheidspanning (U_{imp})	4 kV, overspanningscategorie III
Nominale stroom (verdeler) (I_{nA})	tot 40 A 1-fase en tot 3x 16 A 3-fase, gelijktijdigheid (RDF) tot 0,8
Nominale stroom (afgaande groep) (I_{nc}):	tot 16 A
Voorbeveiliging	1 x 20 A, 2x 20 A of 3x 16 A, B-karakteristiek
Nominale frequentie (f_n)	50/60 Hz
Vervuilinggraad	2
Isolatieklasse	klasse II (volledig geïsoleerd)
Kortsluitvastheid (I_{cc})	6 kA
Omgevingscondities	Temperatuur: -5 ... +40 °C (max 35 °C gemiddeld) Relatieve vochtigheid: max. 95% condensvrij
Beschermingsgraad van behuizing	IP30 (en IP40 aan bovenzijde volgens NEN 1010)
Slagvastheid	IK05
Installatie	Geschikt voor binneninstallatie
EMC-type	Omgeving B (niet-industriële omgeving)
Materiaal	ABS – thermoplastische kunststof zonder agressieve of toxische verbindingen, recyclebaar en milieuvriendelijk; materiaal transparant venster: PC polycarbonaat
Kleur	Zwart, RAL 9005

System 55 keukenverdeler, 1-fase met installatie- en aardlekautomaten

- Installatie-automaat = 1-polig + N, 16 A, B-karakteristiek (direct)
- Installatie-automaat (fornuisgroep) = 2-polig + 2N, 16 A, B-karakteristiek (direct)
- Aardlekautomaat = 1-polig + N, 16 A, 30 mA, type A, B-karakteristiek
- Hoofdschakelaar = 2-polig, 40 A

Voorbeveiliging max.: 1x Installatie-automaat: 20 A, 1p+N B-karakteristiek I_n A configuratie = 20 A
GST18 chassisdelen aan voedende zijde en afgaand voor stekerbaar installeren.

WA_VT06219 (6168839)



Beschrijving	Aantal groepen /fase	Installatie-aut. direct	Fornuis-groep direct	Aardlek-autom.	Hoofd-scha-kelaar	Kast hoogte	Kasttype	Eaton bestel-nummer VPE
Keukenverdeler 3-gr., 1-f	2x	-	1x	1	275 mm	KV-I-20G1400-HS-44+A	1	6168838
Keukenverdeler 4-gr., 1-f	2x	-	2x	1	275 mm	KV-I-20G1400-HS-44+2A	1	6168839

System 55 keukenverdeler, 2x 1-fase met installatie- en aardlekautomaten

- Installatie-automaat = 1-polig + N, 16 A, B-karakteristiek (direct)
- Installatie-automaat (fornuisgroep) = 2-polig + 2N, 16 A, B-karakteristiek (direct)
- Aardlekautomaat = 1-polig + N, 16 A, 30 mA, type A, B-karakteristiek
- Hoofdschakelaar = 4-polig, 40 A

Voorbeveiliging max.: 1x Installatie-automaat (distributiegroep): 20 A, 2p+2N B-karakteristiek I_n A configuratie = 40 A (2x 20 A)
GST18 chassisdelen aan voedende zijde en afgaand voor stekerbaar installeren.

WA_VT06319 (6168840)



Beschrijving	Aantal groepen /fase	Installatie-aut. direct	Fornuis-groep direct	Aardlek-autom.	Hoofd-scha-kelaar	Kast hoogte	Kasttype	Eaton bestel-nummer VPE
Keukenverdeler 3-gr., 2x1-f	-	1x	2x	1	275 mm	KV-A-20V24F0-HS-44	1	6168842
Keukenverdeler 4-gr., 2x1-f	1x	1x	2x	1	275 mm	KV-I-10V24F0-HS-44+2A	1	6168840
Keukenverdeler 4-gr., 2x1-f	2x	1x	1x	1	275 mm	KV-I-20V24F0-HS-44+A	1	6168841

System 55 keukenverdeler, 3-fase met installatie-automaten

- Installatie-automaat = 1-polig + N, 16 A, B-karakteristiek (direct)
- Installatie-automaat (fornuisgroep) = 2-polig + 2N, 16 A, B-karakteristiek (direct)
- Installatie-automaat (krachtgroep) = 4-polig + N, 16 A, B-karakteristiek (direct)
- Hoofdschakelaar = 4-polig, 40 A

Voorbeveiliging max.: 1x Installatie-automaat: 16 A, 4p B-karakteristiek I_n A configuratie = 16 A
GST18 chassisdelen aan voedende zijde en afgaand voor stekerbaar installeren.

WA_VT06619 (6168843)



Beschrijving	Aantal groepen /fase	Installatie-aut. direct	Fornuis-groep direct	Kracht-groep	Hoofd-scha-kelaar	Kast hoogte	Kasttype	Eaton bestel-nummer VPE
Keukenverdeler 3-gr., 3-f	2x	1x	-	1	275 mm	KV-I-20G34F0-HS-44	1	6168844
Keukenverdeler 3-gr., 3-f	2x	-	1x	1	275 mm	KV-I-20G34K0-HS-44	1	6168843

1 System 55 keukenverdeler

System 55 keukenverdeler accessoires, RENO-KIT

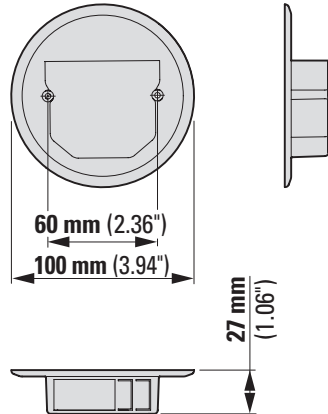
- Accessoire voor het plaatsen van GST18 chassisdeel op de muurinbouwdoos
- Kleur RAL 9005, zwart

VT105020 (6169014)



Beschrijving	Type	VPE	Eaton bestelnummer
Accessoire	RENO-KIT	1	6169014

Afmetingen accessoire voor plaatsing GST18 chassisdeel op inbouwdoos RENO-KIT



System 55 keukenverdeler accessoires, KV-HOUDER

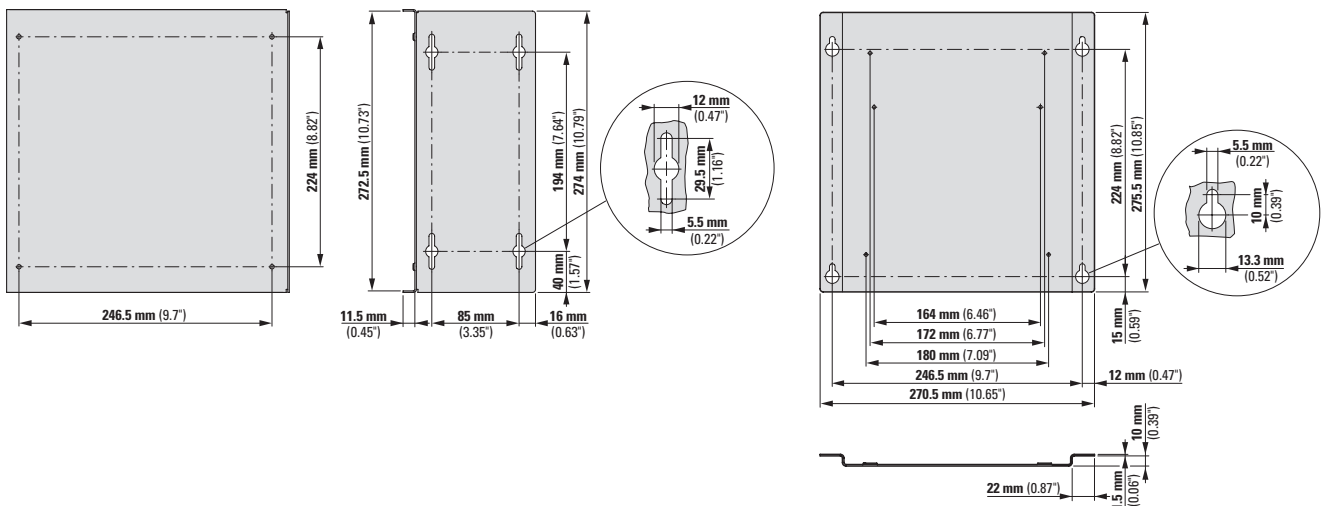
- Solide metalen L-vormige montagebeugel (2-delig) voor het bevestigen van de System 55 keukenverdeler tegen de zijwand van een keukenkast
- Kleur RAL 9005, zwart
- Geschikt voor montage zowel links als rechts

WA_VT01420 (6169013)



Beschrijving	Type	VPE	Eaton bestelnummer
Accessoire	KV-HOUDER	1	6169013

Afmetingen montagebeugel KV-HOUDER



KV-Houder

De 2-delige solide metalen L-vormige montagebeugel is geschikt voor montage zowel links als rechts tegen de zijwand van een keukenkast.



1 Systeem 55 lichtgroepenkasten met Isocoupe

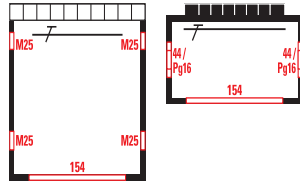
Lichtgroepenkasten zijn leverbaar met:

- Isocoupe-schroefpatroonhouders en draaischakelaars
- Veiligheidslastscheider Pasco
- Installatie-automaten

Technische kenmerken

- Inklikbaar, robuust kunststof montageframe met geïntegreerd(e) DIN-profiel(en)
- Geïntegreerde, gedeelde buisvoer met:
 - 17 buisvoeropeningen diameter 16/19 mm
 - of buisvoerstuk (kasttypen HG) met 2 buizen diameter 16/19 mm en 6 buizen diameter 16 mm
- Deksel met snelsluiting
- Kastbreedte 220 mm, diepte 94 mm / 79 mm (kasttypen HG)

Bij het vermelde aantal groepen in de titel worden kracht- of fornuisgroep(en) meegeteld.



Lichtgroepenkasten Systeem 55, 2-gr. met Isocoupe + draaischakelaar

Met per lichtgroep:

- 1 Isocoupe-schroefpatroonhouder 25 A, grootte DII
 - 1 draaischakelaar 2-polig, 25 A
- Inclusief:
- Aardstrip
 - Invoerstuk voor buis 6 x diameter 16 mm + 2 x diameter 16/19 mm

VT42510 (1959342)



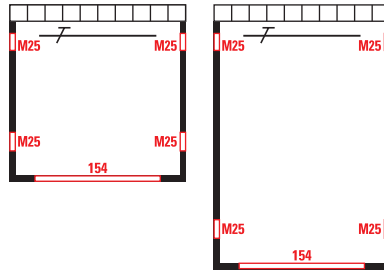
Beschrijving	Aantal groepen /fase	Isocoupe + draaischakelaar	Kast-hoogte	Kasttype	VPE	Eaton bestel-nummer
Groepenkast zonder aardlek-beveiliging	2-gr., 1-f	2x	110 mm	HG252-S24	1	1959342

Met veiligheidslastscheider Pasco en met installatie-automaten.

Technische kenmerken

- Inklikbaar, robuust kunststof montageframes met geïntegreerd(e) DIN-profiel(en)
- Geïntegreerde, gedeelde buisvoer met:
 - 17 buisvoeropeningen diameter 16/19 mm
- Deksel met snelsluiting
- Kastbreedte 220 mm, diepte 94 mm

Bij het vermelde aantal groepen in de titel worden kracht- of fornuisgroep(en) meegeteld.



Zie pagina 17 voor verklaring type-codering groepenkasten Stelsiem 55.

Zie pagina 55 voor accessoires en hulpstukken Stelsiem 55.

Krachtgroepenkasten Stelsiem 55, 1-gr. met veiligheidslastscheiders Pasco

Met per krachtgroep:

- Veiligheidslastscheider Pasco = 3-polig + N, 25 A (voorzien van smeltpatroon 16 A)

VT38410 (1966859)



Beschrijving	Aantal groepen /fase	Krachtgroep Pasco	Kast-hoogte	Kasttype	VPE	Eaton bestel-nummer
Krachtgroepenkast zonder aardlekbeveiliging	1-gr., 3-f.	3x	220 mm	D-00G30K0-0S-44	1	1966859

1 Systeem 55 aanbouwkasten

Voor zijdelingse samenbouw met groepenkasten.

Technische kenmerken

- Inklikbaar, robuust kunststof montageframe met geïntegreerd(e) DIN-profiel(en)
- Geïntegreerde, gedeelde buisvoer met 7 buisvoeropeningen diameter 16/19 mm
- Deksel met handichtdrukbaar sluitingen
- Aardrail
- Kastbreedte 110 mm, diepte 94 mm

Bij het vermelde aantal groepen in de titel worden kracht- of fornuisgroep(en) meegeteld.



Aanbouwgroepenkasten Systeem 55, 1-gr. met fornuisgroep (installatie-automaat)

- Installatie-automaat (fornuisgroep) = 2-polig + 2N, 16 A, B-karakteristiek

VT37510 (1966555)



Beschrijving	Aantal groepen /fase	Fornuisgroep (installatie-automaat)	Kast-hoogte	Kasttype	VPE	Eaton bestel-nummer
Aanbouwgroepenkast	1-gr., 1-f	1x	220 mm	I-00G10F0-0S-42	1	1966555

Aanbouwgroepenkasten Stelsiem 55, 1-gr. met aardlekbeveiligde fornuisgroep (installatieautomaat)

- Installatie-automaat (fornuisgroep) = 2-polig + 2N, 16 A, B-karakteristiek
- Aardlekschakelaar = 2-polig, 40 A, 30 mA, type A

VT37710 (1968552)



Beschrijving	Aantal groepen /fase	Fornuisgroep	Kast-hoogte	Kasttype	VPE	Eaton bestel-nummer
Aanbouwgroepenkast	1-gr., 1-f	1x	220 mm	I-01G14F0-0S-42	1	1968552

Aanbouwgroepenkasten Stelsiem 55, 1-gr. met aardlekautomaat

- Aardlekautomaat = 1-polig + N, 16 A, B-karakteristiek, 30 mA, type A

VT37810 (1968562)



Beschrijving	Aantal groepen /fase	Aardlek-automaat	Kast-hoogte	Kasttype	VPE	Eaton bestel-nummer
Aanbouwgroepenkast	1-gr., 1-f	1x	220 mm	A-10G1000-0S-42	1	1968562

Aanbouwgroepenkasten Stelsiem 55, 1-gr. met veiligheidslastscheiders Pasco

- Veiligheidslastscheider Pasco = 1-polig + N, 25 A (voorzien van smeltpatroon 16 A)

VT38210 (1966557)



Beschrijving	Aantal groepen /fase	Pasco	Kast-hoogte	Kasttype	VPE	Eaton bestel-nummer
Aanbouwgroepenkast	1-gr., 1-f	1x	220 mm	D-10G1000-0S-42	1	1966557

1 Systeem 55 aanbouwkasten

Aanbouwgroepenkasten Systeem 55, 1-gr., 3-fase met krachtgroep (installatie-automaat)

■ 400 V_{ac}

- Installatie-automaat (krachtgroep) = 4-polig, 16 A, B-karakteristiek

VT37910 (1966556)



Beschrijving	Aantal groepen /fase	Krachtgroep	Kast-hoogte	Kasttype	VPE	Eaton bestel-nummer
Aanbouwgroepenkast	1-gr., 3-f	1x	220 mm	I-00G30K0-0S-42	1	1966556

Aanbouwgroepenkasten Systeem 55, 2-gr. met aardlekautomaten

- Aardlekautomaat = 1-polig + N, 16 A, B-karakteristiek, 30 mA, type A

VT38010 (1968563)



Beschrijving	Aantal groepen /fase	Aardlek-automaat	Kast-hoogte	Kasttype	VPE	Eaton bestel-nummer
Aanbouwgroepenkast	2-gr., 1-f	2x	220 mm	A-20G1000-0S-42	1	1968563

Aanbouwgroepenkasten Systeem 55, 2-gr. met installatie-automaten

- Installatie-automaat = 1-polig + N, 16 A, B-karakteristiek

VT38110 (1966554)

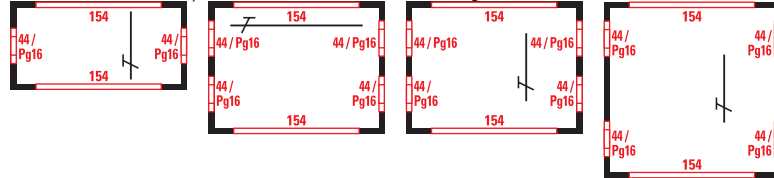


Beschrijving	Aantal groepen /fase	Installatie-automaat	Kast-hoogte	Kasttype	VPE	Eaton bestel-nummer
Aanbouwgroepenkast	2-gr., 1-f	2x	220 mm	I-20G1000-0S-42	1	1966554

Technische kenmerken

- Deksel met snelsluiting
- Inclusief aardstrip

- Kastbreedte 220 mm, diepte 79 mm (omschakelaarkasten verhoogd dekse)



Schakelkasten System 55 met lastscheider Duco type DCM

■ **230 / 400 V_{ac}**

- Lastscheider = type DCM, 4-polig (230 / 400 V_{ac}), 40 en 63 A (draai)
- Geschikt voor gebruikscategorie AC-22A
- Geleverd inclusief aardstrip

VT36710 (1959920)



Beschrijving	Lastscheider		Kast- hoogte	Kasttype	VPE	Eaton bestel- nummer
	Duco type DCM	Type lastscheider				
Schakelkast met lastscheider Duco type DCM	40 A, 4P	DCM 40/4	110 mm	HSSDE404-S24	1	1959920
Schakelkast met lastscheider Duco type DCM	63 A, 4P	DCM 63/4	110 mm	HSSDE634-S24	1	1959922

Schakelkasten System 55 met lastscheider

■ **230 / 400 V_{ac}**

- Lastscheider = 2-polig (230 V_{ac}) of 4-polig (400 V_{ac}), 40 en 63 A (tuimel)
- Geschikt voor gebruikscategorie AC-23A
- Geleverd inclusief aardstrip

VT39010 (1959926)



Beschrijving	Lastscheider	Type	Kast- hoogte	Kasttype	VPE	Eaton bestel- nummer
		lastscheider				
Schakelkast met lastscheider	40 A, 4P	IS-40/4	165 mm	HST404-S34	1	1959926
Schakelkast met lastscheider	40 A, 2P	IS-40/2	165 mm	HST402-S34	1	1959927
Schakelkast met lastscheider	63 A, 4P	IS-63/4	165 mm	HST634-S34	1	1959928

1 Systeem 55 overige kasten

Schakelkasten Systeem 55 met lastscheider Dumeco type DMM

■ 690 V_{ac}

- Lastscheider = Dumeco, type DMM, 4-polig, 125 A, 690 V_{ac} (draai)
- Geschikt voor gebruikscategorie AC-23A

WA_VT15110 (1969899)



Beschrijving	Lastscheider		Kast- hoogte	Kasttype	VPE	Eaton bestel- nummer
	Dumeco type DMM	Type lastscheider				
Schakelkast met lastscheider Dumeco	125 A, 4P	DMM 125/4	220 mm	HS1254-S44	1	1969899

Schakelkasten Systeem 55 met omschakelaar

■ 690 V_{ac}

- Geschikt voor gebruikscategorie AC-23A
- Omschakelaar = type QM, 40 - 100 A, 3-polig + N, 690 V_{ac} (draai)

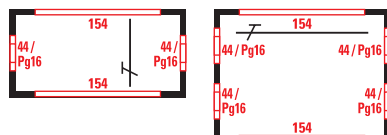
WA_VT14810 (1969916)



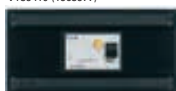
Beschrijving	Type	Nom. stroom, aantal polen	Kast- hoogte	Kasttype	VPE	Eaton bestel- nummer
	Omschakelaar	omschakelaar				
Schakelkast met omschakelaar	40 A, 3P+N	QM40/3N	165 mm	HOS404-S34	1	1969917
Schakelkast met omschakelaar	63 A, 3P+N	QM63/3N	165 mm	HOS634-S34	1	1969916
Schakelkast met omschakelaar	100 A, 3P+N	QM100/3N	220 mm	HOS1004-S44	1	1969915

Technische kenmerken

- Deksel met snelsluiting
- Aardstrip
- Kastbreedte 220 mm, diepte 79 mm



VT39410 (1968577)



		Kast- hoogte	Kasttype	VPE	Eaton bestel- nummer
Aardleischakel(aar)kast 2P, 40 A	30 mA	110 mm	F01G14-S24	1	1968575
Aardleischakel(aar)kast 4P, 40 A	30 mA	110 mm	F01G34-S24	1	1968577
Aardleischakel(aar)kast 4P, 63 A	30 mA	110 mm	F01G36-S24	1	1968578
Aardleischakel(aar)kast 4P, 40 A	300 mA	110 mm	F0001G34-S24	1	1968580
Aardleischakel(aar)kast 4P, 63 A	300 mA	110 mm	F0001G36-S24	1	1968581

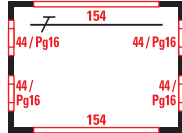
1 System 55 overige kasten

Technische kenmerken

- Deksel met snelsluiting
- Inclusief aardstrip
- Kastbreedte 220 mm, diepte 79 mm

Kenmerken overspanningsafleiders

- Overspanningsafleider 2-polig of 4-polig, beveiliging type T2 (beveiligingstype II)
- Beveiliging tegen transiënte overspanningen veroorzaakt door indirecte bliksemingslag en schakelhandelingen
- Eenvoudige vervanging door uitneembaar beveiligingsdeel



Kasten System 55, met overspanningsafleider en lastscheider

- Overspanningsafleider = type SPCT2, 1-polig + N of 3-polig + N, beveiligingstype II
- Geschikt voor parallel-aansluiting
- Lastscheider = 2-polig 40 A (1-fase aansluiting) / 4-polig, 40 A (3-fase aansluiting)

VT38810 (1949981)

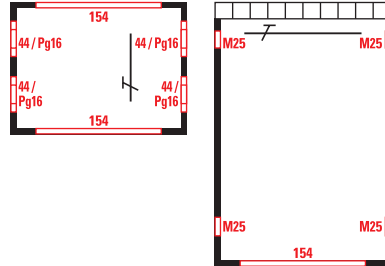


Beschrijving	Nominale stroom lastscheider	Aantal polen lastscheider	Kast-breedte	Kast-hoogte	Kasttype	VPE	Eaton bestel-nummer
Overspanningsbeveiligingskast	40 A	4P	220 mm	165 mm	HSTO404-S34	1	1949981

Veiligheidskasten met Isocoupe schroefpatroonhouders.

Technische kenmerken

- Deksel met snelsluiting
- Aardstrip of aardrail
- Nulstrip
- Kastbreedte 220 mm, diepte 79 mm



Veiligheidskasten System 55 met 3 - 6 schroefpatroonhouders Isocoupe

■ 500 V_{ac}

- Geïntegreerde gedeelde buisvoer met 10 buisvoeropeningen diameter 16/19 mm
- 4 extra buisvoeropeningen diameter 16 mm
- 3-faseraails met aansluitklem voor buitenliggende aarde-aansluiting

VT42410 (1959202)



Beschrijving	Aantal Isocoupe x nominaal vermogen	Nominale spanning	Kast- hoogte	Kasttype	VPE	Eaton bestel- nummer
Veiligheidskast met Isocoupe	3 x 25 A	500 V _{ac}	110 mm	HV253-S24	1	1959201
Veiligheidskast met Isocoupe	3 x 50 A	500 V _{ac}	110 mm	HV633-S24	1	1959211
Veiligheidskast met Isocoupe	6 x 25 A	500 V _{ac}	220 mm	HV256-S44	1	1959202

Veiligheidskasten System 55 met 12 schroefpatroonhouders Isocoupe

■ 500 V_{ac}

- Geïntegreerde gedeelde buisvoer met 10 buisvoeropeningen diameter 16/19 mm
- 4 extra buisvoeropeningen diameter 16 mm
- 3-faseraails met aansluitklem voor buitenliggende aarde-aansluiting

VT36610 (1959204)



Beschrijving	Aantal Isocoupe x nominaal vermogen	Nominale spanning	Kast- hoogte	Kasttype	VPE	Eaton bestel- nummer
Veiligheidskast met Isocoupe	12 x 25 A	500 V _{ac}	330 mm	HV2512-S64	1	1959204

Afdichtset voor dekselgaten, System 55

■ Voor veiligheidskasten met Isocoupe

WA_VT14210 (1965386)

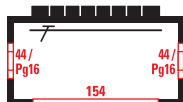


Beschrijving	Type	VPE	Eaton bestel- nummer
Afdichtset voor dekselgaten veiligheidskasten met Isocoupe 25 A (grootte DII)	AFDSET	5	1965386

1 Systeem 55 overige kasten

Technische kenmerken

- Deksel met snelsluiting
- Aardstrip
- Invoerstuk voor 6 buizen diameter 16 mm en 2 buizen diameter 19 mm
- Kastbreedte 220 mm, diepte 79 mm



Schakelaarkasten Systeem 55 met draaischakelaars

- Draaischakelaar = 2-polig, 25 A, 230 V_{ac}

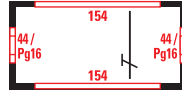
WA_VT15010 (1969590)



Beschrijving	Aantal draaischakelaars x nominiaal vermogen	Nominale spanning	Kast- hoogte	Kasttype	VPE	Eaton bestel- nummer
Schakelaarkast met draaischakelaars	4 x 25 A	230 V _{ac}	110 mm	HSS254-S24 1		1969590

Technische kenmerken

- Deksel met snelsluiting
- Met aansluitstrippen voor 63 A
- Kastbreedte 220 mm, diepte 79 mm

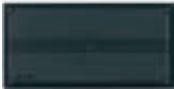


Klemmenkasten Systeem 55

■ 500 V_{ac}

- Klemmenkast met 5 aansluitstrippen voor 63 A
- Iedere aansluitstrip is voorzien van 5 aansluitschroeven, max. 10 mm²

VT37010 (1959525)



Beschrijving	Nominale stroom	Kast-hoogte	Kasttype	VPE	Eaton bestel-nummer
Klemmenkast	63 A	110 mm	HKK635-S24	1	1959525

Aansluitklemmen voor klemmenkasten, Systeem 55

■ Voor klemmenkast type HKK 63/5

WA_VT17210 (1014619)



Beschrijving	Aansluitbereik	Type	VPE	Eaton bestel-nummer
Busklem	1 draad x max. 25 mm ² A 38		5	1014619

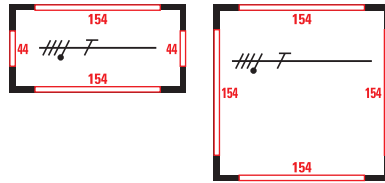
1 Systeem 55 overige kasten

Technische kenmerken

- Voorzien van 5 rails, met railsteunshot aan weerszijden
- Kastbreedte 220 mm, diepte 79 mm

Belasting railkasten

- Kasthoogte 110 mm: **éénzijdig** 63 A, **centraal** 125 A
- Kasthoogte 220 mm: **éénzijdig** 125 A, **centraal** 160 A



Railkasten Systeem 55

■ 500 V_{ac}

WA_VT14910 (1959045)



Beschrijving	Belasting éénzijdig	Belasting centraal	Kast-hoogte	Kasttype	VPE	Eaton bestel-nummer
Railkast	63 A	125 A	110 mm	HR633-S24	1	1959046*
Railkast	125 A	160 A	220 mm	HR1253-S44	1	1959045**

*) Met 5 rails, 12 x 3 mm. Elke rail is voorzien van 4 aansluitpunten (geen aparte railaansluitklemmen nodig)

**) Met 5 rails, 15 x 4 mm. Inclusief 5 x railaftakklemmen max. 10 mm²

Railaftakklemmen voor railkasten HR1253, Systeem 55

- Toepasbaar voor railkasttype HR1253 (railkasttype HR633 is standaard voorzien van aansluitpunten)
- Geleverd in kwantumverpakking van 5 stuks

WA_VT17410 (1014905)



Beschrijving	Aansluitbereik	VPE	Eaton bestel-nummer
Set van 5 stuks	Max. 1 x 10 mm ²	1	1014907
Set van 5 stuks	Max. 1 x 35 mm ²	1	1014905
Set van 5 stuks	Max. 1 x 50 mm ²	1	1014323

Verbindingsstrippen voor railkasten, Systeem 55

WA_VT18610 (1359047)



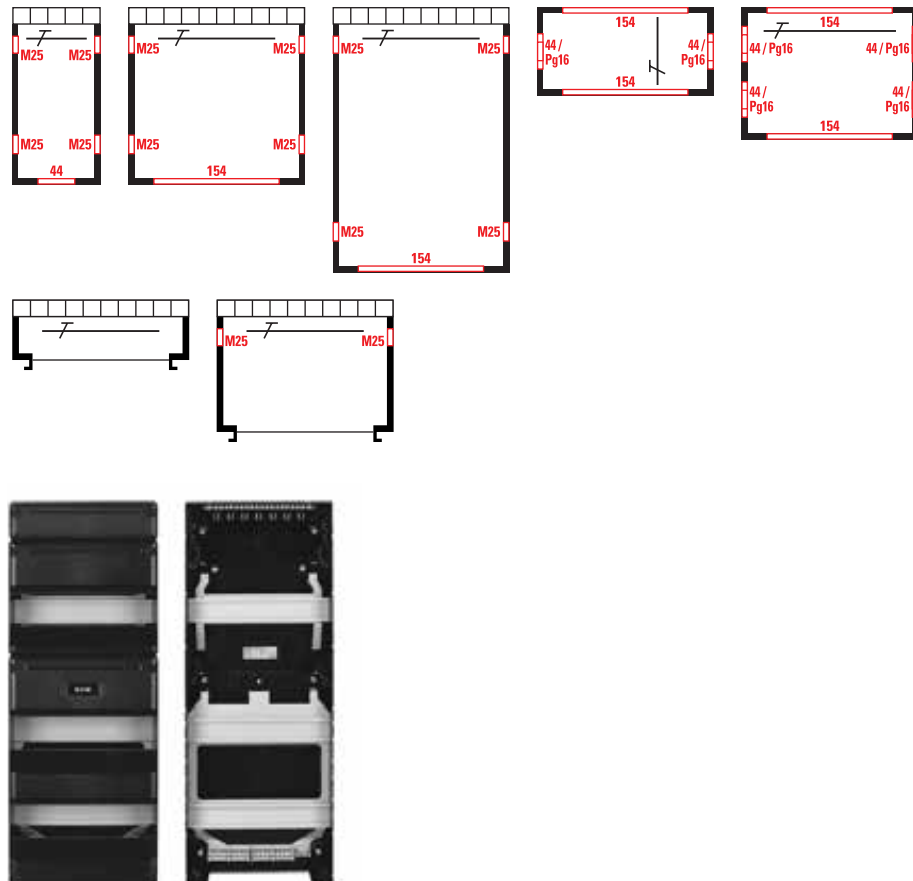
Beschrijving	Afmeting	Voor kasttype	Aantal per set	VPE	Eaton bestel-nummer
Verbindingsstrippenset voor railkast type HR633, incl. bevestigingsschroeven	10 x 3 mm	HR633-S24	5 st.	1	1359047
Verbindingsstrippenset voor railkast type HR1253, incl. bevestigingsschroeven	15 x 4 mm	HR1253-S44	5 st.	1	1367989

Kasten met DIN-profiel(en) voor snelmontage van modulaire componenten.

Technische kenmerken

- Geschikt voor opbouwmontage
- Conform NEN-EN-IEC 62208
- Vereist voor het samenstellen van groepekasten conform NEN-EN-IEC 61439-3
- Beschermingsgraad IP30 / IK05
- 1- tot 3-rij uitvoeringen, 12 modulen
- Aanbouwkast in 6 modulen
- Uitneembaar montageframe met geïntegreerd(e) DIN-profiel(en)
- Geïntegreerde gedeelde buisvoer, met buisvoeropeningen:
 - 7 x diameter 16/19 mm (kastbreedte 110 mm)
 - 17 x diameter 16/19 mm (kastbreedte 220 mm)
- Aardrail met schroeftechniek
- Handdichtdrukbare snelsluitingen in deksel
- Incl. afdichtprofielen voor het afdichten van vrije sleufruimte
- Zij- en achterwand voorzien van uitstootbare plaatsen voor kabelinvoer
- Kleur RAL 9005, zwart

Optioneel uitbreidbaar met stekerbaar opzetstuk ADPT55-PLUG voor GST18 of Winsta connectoren



Verklaring type-codering lege kasten Stelsiem 55

HT	5	5	0	-	S	1	0	4
Aanduiding lege kast	Hoogte				S = Stelsiem 55	Kasthoogte		Kastbreedte
	110 mm					2 = 2x55 mm	2 = 2x 55 mm	
	220 mm					4 = 4x 55 mm	4 = 4x 55 mm	
	330 mm					6 = 6x 55 mm		
	385 mm					7 = 7x 55 mm		
	495 mm					9 = 9x 55 mm		
	550 mm					10 = 10x 55 mm		

1 Systeem 55 groepenkasten, leeg

Aanbouwkast Systeem 55, leeg, met DIN-profiel

- 110 mm breed
- Voorzien van aardrail 2 x 1.5 – 16 mm² en 6 x 1.5 – 10 mm²
- Uitneembaar montageframe

VT37310 (1966003)



Beschrijving	Kastbreedte	Sleuflengte	Kast-hoogte	Kasttype	VPE	Eaton bestel-nummer
Groepenkast met DIN-profiel, leeg	110 mm	104 mm	220 mm	HT110-S42	1	1966003

Groepenkast Systeem 55, leeg met DIN-profiel

- 220 mm breed
- Voorzien van aardrail 20 x 1.5 – 16 mm²
- Uitneembaar montageframe

VT36310 (1966001)



Beschrijving	Kastbreedte	Sleuflengte	Kast-hoogte	Kasttype	VPE	Eaton bestel-nummer
Groepenkast met DIN-profiel, leeg	220 mm	214.5 mm	220 mm	HT220-S44	1	1966001

Groepenkast Systeem 55, leeg met DIN-profiel

- 220 mm breed
- Voorzien van aardrail 20 x 1.5 – 16 mm²
- Uitneembaar montageframe

VT36310 (1966001)



Beschrijving	Kastbreedte	Sleuflengte	Kast-hoogte	Kasttype	VPE	Eaton bestel-nummer
Groepenkast met DIN-profiel, leeg	220 mm	2x214.5 mm	330 mm	HT330-S64	1	1966002

Groepenkast Systeem 55, leeg met (2) DIN-profielen en 55 mm opzetstuk

- 220 mm breed
- Voorzien van aardrail 20 x 1.5 – 16 mm²
- Uitneembaar montageframe
- Extra aansluitruimte door 55 mm verhogingsstuk

VT36210 (1968984)



Beschrijving	Kastbreedte	Sleuflengte	Kast-hoogte	Kasttype	VPE	Eaton bestel-nummer
Groepenkast met DIN-profiel, leeg	220 mm	2x 214,5 mm	385 mm	HT385-S74	1	1968984

Groepenkast Systeem 55, leeg met (3) DIN-profielen

- 220 mm breed
- Voorzien van aardrail 20 x 1.5 – 16 mm²
- Uitneembaar montageframe
- Voorzien van 165 mm opzetstuk met DIN-rail

wa_v100420_c



Beschrijving	Kastbreedte	Sleuflengte	Kast-hoogte	Kasttype	VPE	Eaton bestel-nummer
Groepenkast met DIN-profiel, leeg	220 mm	3x 214,5 mm	495 mm	HT495-S94	1	1968985

Groepenkast Systeem 55, leeg met (3) DIN-profielen en 55 mm opzetstuk

- 220 mm breed
- Voorzien van aardrail 20 x 1.5 – 16 mm²
- Uitneembaar montageframe
- Voorzien van 165 mm opzetstuk met DIN-rail
- Extra aansluitruimte door 55 mm verhogingsstuk

VT16918_c (1968986)



Beschrijving	Kastbreedte	Sleuflengte	Kast-hoogte	Kasttype	VPE	Eaton bestel-nummer
Groepenkast met DIN-profiel, leeg	220 mm	3x 214,5 mm	550 mm	HT550-S104	1	1968986

1 Systeem 55 groepenkasten, leeg

Verhogingsstuk 55 mm voor extra aansluitruimte

- Inklikbaar
- Geschikt voor toepassing op HT220-S44 en HT330-S64

VT43810 (1988001)



Beschrijving	Kastbreedte	Hoogte	Type	VPE	Eaton bestel- nummer
Verhogingsstuk ten behoeve van groepenkast Syst.55 leeg	220 mm	55 mm	ADPT55	1	1988001

Opzetstuk 165 mm met DIN-rail voor uitbreiding

- Inklikbaar
- Geschikt voor toepassing op HT220-S44 en HT330-S64

VT42710 (1988002)



Beschrijving	Kastbreedte	Hoogte	Type	VPE	Eaton bestel- nummer
Opzetstuk met DIN-rail ten behoeve van groepenkast Syst.55 leeg	220 mm	165 mm	ADPT165	1	1988002

Stekerbaaropzetstuk 55 mm tbv GST18/Winsta connectoren

- Inklikbaar
- Voor montage GST18/Winsta connectoren*
- Geschikt voor toepassing op HT220-S44 en HT330-S64

VT04519 (6144203)



Beschrijving	Kastbreedte	Hoogte	Type	VPE	Eaton bestel- nummer
Stekerbaar opzetstuk ten behoeve van groepenkast Syst.55 leeg	220 mm	55 mm	ADPT55-PLUG	1	6144203

* Max. IP beschermingsgraad van de groepenkast bij toepassing chassisdelen: GST18 = IP 3X; Winsta = IP 2X. Levering excl. GST18 / Winsta chassisdelen.

Opzetstuk 55 mm compleet met buisvoer voor onderzijde

- Inklikbaar
- Geschikt voor toepassing op HT220-S44 en HT330-S64

VT04519 (6144203)



Beschrijving	Kastbreedte	Hoogte	Type	VPE	Eaton bestel- nummer
Buisvoer opzetstuk ten behoeve van onderzijde groepenkast Syst 55 leeg	220 mm	55 mm	ADPT55-BOT PIPE	1	6908961

Verbindingsstuk t.b.v. onderinvoer buis of GST18 / Winsta connectoren

- Inklikbaar
- Toepasbaar in combinatie met buisinvoerstuk en stekerbaar opzetstuk
- Geschikt voor toepassing op HT220-S44 en HT330-S64

WA_VT18319 (6169015)



Beschrijving	Kastbreedte	Type	VPE	Eaton bestel- nummer
Verbindingsstuk ten behoeve onderinvoer groepenkast Systeem 55	220 mm	ADPT55-BOT	1	6169015

Noot:

1 Tip. Bestel in combinatie met stekerbaar opzetstuk ADTP55-PLUG voor afdichting bovenzijde bij verplaatsing buisinvoerstuk naar onderkant kast.

2 Max. IP beschermingsgraad van de groepenkast bij toepassing chassisdelen: GST18 = IP30; Winsta = IP20.
Levering excl. GST18 / Winsta chassisdelen.

Stapelbare zadelstrook, Systeem 55

- Stapelbare zadelstrook geschikt voor 16 en 19 mm installatiebuis incl. 3 montageschroeven
- Voor Systeem 55 en Medusa

VT00319 (6134709)



Beschrijving	Kastbreedte	Type	VPE	Eaton bestel- nummer
Stapelbare zadelstrook voor installatiebuis 16/19 mm	220 mm	Zadel-16/19	10	6134709

1 Systeem 55 groepenkasten, leeg

(Groepen)kasten Systeem 55, met DIN-profiel(en), leeg, sleuflengte 72 mm, hoogte 110 mm

- Voorzien van metalen DIN-profiel
- Onder en boven voorzien van poortopening 154 mm
- Voorzien van aardstrip

vi36910 (1909948)



Beschrijving	Kastbreedte	Sleuflengte	Kast-hoogte	Kasttype	VPE	Eaton bestel-nummer
Groepenkast met DIN-profiel(en), leeg	220 mm	72 mm	110 mm	HTH110-72E-S24	1	1909948*

*) Exclusief buisinvoer

(Groepen)kasten Systeem 55, met DIN-profiel(en), leeg, sleuflengte 154 mm, hoogte 110 mm

- Voorzien van metalen DIN-profiel
- Onder en boven voorzien van poortopening 154 mm

vi37210 (1966004)



Beschrijving	Kastbreedte	Sleuflengte	Kast-hoogte	Kasttype	VPE	Eaton bestel-nummer
Groepenkast met DIN-profiel(en), leeg	220 mm	154 mm	110 mm	HTH110-S24	1	1966004*

*) Exclusief buisinvoer

(Groepen)kasten Systeem 55, met DIN-profiel(en), leeg, sleuflengte 154 mm, hoogte 165 mm

- Voorzien van metalen DIN-profiel
- Onder en boven voorzien van poortopening 154 mm

vi36810 (1966005)

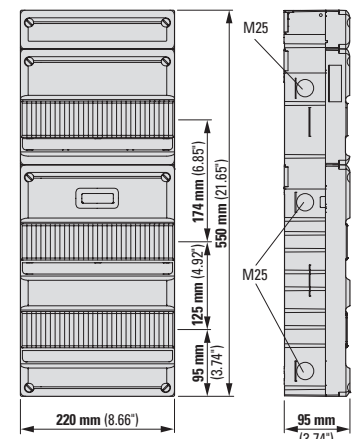
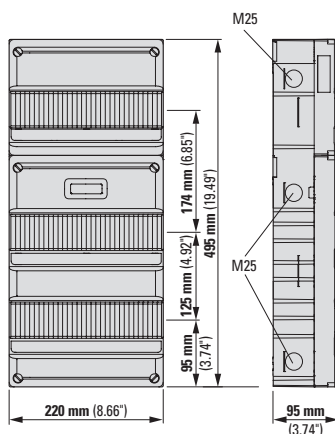
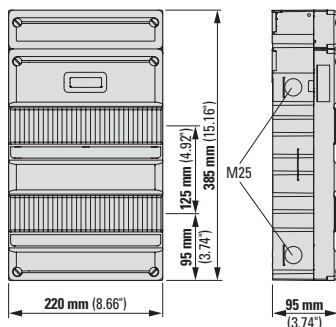
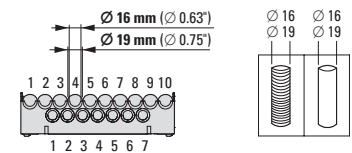
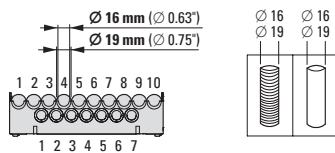
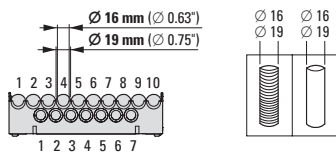
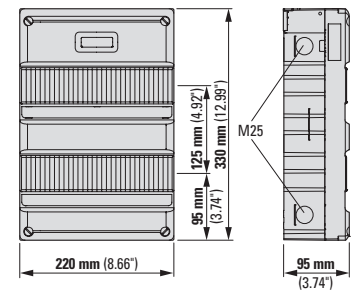
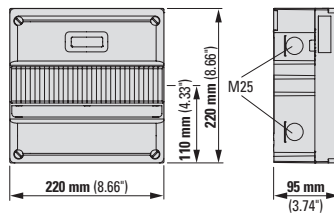
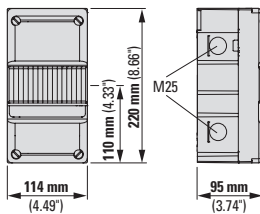
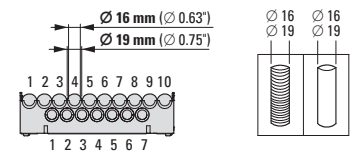
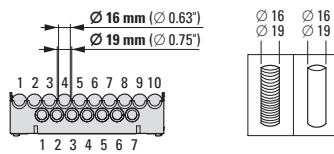
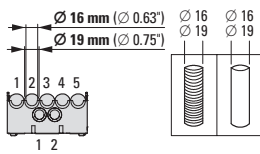


Beschrijving	Kastbreedte	Sleuflengte	Kast-hoogte	Kasttype	VPE	Eaton bestel-nummer
Groepenkast met DIN-profiel(en), leeg	220 mm	154 mm	165 mm	HT165-S34	1	1966005*

*) Exclusief buisinvoer

Technische specificatie: System 55 Groepenkast leeg

Nominale isolatiespanning (U_i)	690 Vac
Isolatieklasse	I
Omgevingscondities	Temperatuur: -5 .. 40 °C (max 35 °C gemiddeld) Relatieve vochtigheid: 50 .. 90 %
Beschermingsgraad van behuizing	IP30, IP40 bovenkant behuizing (NEN 1010)
Installatie	Geschikt voor binneninstallatie
Kastafmetingen b x h:	HT110-S42 – 110 x 220 mm HT220-S42 – 220 x 220 mm HT330-S64 – 220 x 330 mm / 385 mm met opzetstuk HT495-S94 – 220 x 495 mm HT550-S104 – 220 x 550 mm
Standaard diepte kast d:	95 mm
Inbouwdiepte standaard kast d:	59 mm
Materiaal	Thermoplastische kunststof zonder agressieve of toxische verbindingen, recyclebaar en milieuvriendelijk
Slagvastheid (IK)	IK05
Kleur bakken en deksel	Zwart RAL 9005
Kleur montageframe	Lichtgrijs RAL 7035
Normen	NEN-EN-IEC 62208 (HT110... tot HT550...)



1 System 55 groepenkasten, leeg

Maximale toegestane warmtedissipatie per type kast voor wandmontage (niet verdiept)

Kast type	Pv in Watt bij 20 K	Pv in Watt bij 30 K
HT110-S42	4,7	7,2
HT220-S42	10	15,4
HT330-S64	15,3	23,6
HT385-S74	18	27,5
HT495-S94	23,4	35,9
HT550-S104	26,1	40

20 K en 30 K is de inwendige temperatuurstijging ten gevolge van de ontwikkelde warmte in de kast

Modulair systeem

Het Systeem 55-programma bestaat uit 5 modulaire groepenkasten, bestaande uit een onderbak met metalen of uitneembaar kunststof montage frame en deksel.

Door het modulaire systeem kunnen kasten optimaal aan elkaar worden gekoppeld (naast en onder elkaar) waarbij doorvoeropeningen op elkaar zijn afgestemd. Voor uitbreiding met extra componenten is er een 220 x 165 mm opzetstuk voorzien van DIN-profiel verkrijgbaar als accessoire.

Voor extra aansluitruimte boven in de groepenkast kan een verhogingsstuk 220 x 55 mm worden toegepast. Voor het invoeren van installatiebuizen aan de onderzijde van de groepenkasten 220 x 220 mm en 220 x 330 mm is een accessoire beschikbaar.

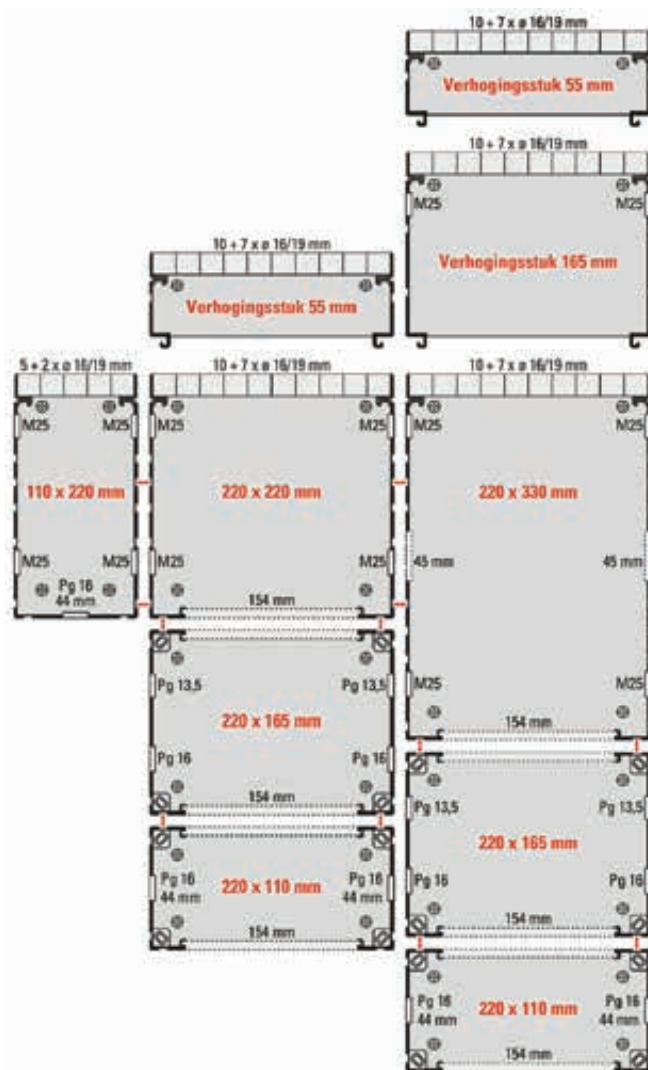
Door het modulaire systeem kunnen kasten optimaal aan elkaar worden gekoppeld (naast en onder elkaar) waarbij doorvoeropeningen op elkaar zijn afgestemd.

Accessoires t.b.v. uitbreiding

220 x 165 mm opzetstuk ADPT165 met DIN-profiel (kunststof montageframe)

220 x 55 mm opzetstuk ADPT55 voor extra aansluitruimte

220 x 55 mm opzetstuk ADPT55-PLUG voor GST18- of Winsta-connectoren



Technische kenmerken

- Stelsiem 55 groepenkast, leeg
- Inclusief 2x Stelsiem 55 FLEX aardlekschakelaar 40A 30mA type A 2-polig of 4-polig



Combi-verpakking Stelsiem 55, leeg, 1-rij, incl. 2x aardlekschakelaar 40A 30mA 2p

- Stelsiem 55 groepenkast, leeg HT220-S44
- Inclusief 2x Stelsiem 55 FLEX aardlekschakelaar 40A 30mA type A 2-polig op montageframe (niet uitbedraad)

wa_vr03520 (1966006)



Beschrijving	Kastbreedte	Kast-hoogte	Aardlek schakelaar	Type	VPE	Eaton bestel-nummer
Syst.55 groepenkast, leeg incl. 2x aardlekschakelaar 40 A 2p	220 mm	220 mm	2x 40A 30mA	HT220-S44+2ALS2P	1	1966006

Combi-verpakking Stelsiem 55, leeg 2-rijen incl. 2x aardlekschakelaar 40A 30mA 2p

- Stelsiem 55 groepenkast, leeg HT330-S64
- Inclusief 2x Stelsiem 55 FLEX aardlekschakelaar 40A 30mA type A 2-polig op montageframe (niet uitbedraad)

wa_vr03420 (1966007)



Beschrijving	Kastbreedte	Kast-hoogte	Aardlek schakelaar	Type	VPE	Eaton bestel-nummer
Syst.55 groepenkast, leeg incl. 2x aardlekschakelaar 40 A 2p	220 mm	330 mm	2x 40A 30mA	HT330-S64+2ALS2P	1	1966007

Combi-verpakking Stelsiem 55, leeg 2-rijen incl. 2x aardlekschakelaar 40A 30mA 4p

- Stelsiem 55 groepenkast, leeg HT330-S64
- Inclusief 2x Stelsiem 55 FLEX aardlekschakelaar 40A 30mA type A 4-polig op montageframe (niet uitbedraad)

wa_vr03320 (1966008)



Beschrijving	Kastbreedte	Kast-hoogte	Aardlek schakelaar	Type	VPE	Eaton bestel-nummer
Syst.55 groepenkast, leeg incl. 2x aardlekschakelaar 40 A 4p	220 mm	330 mm	2x 40A 30mA	HT330-S64+2ALS4P	1	1966008

1 Systeem 55 accessoires en hulpstukken

In dit hoofdstuk staat het totaaloverzicht van accessoires en hulpstukken voor (groepen)kasten en meterborden van Systeem 55.

Bak met buisvoer, Systeem 55

- Voor het vroegtijdig aansluiten van leidingen op een nog niet geplaatste 220 x 330 mm groepenkast
- Het frame met componenten en deksel kunnen in een latere fase worden geplaatst wanneer de woning kan worden afgesloten
- De overgebleven bak met buisvoer is bruikbaar in een volgende woning in aanbouw
- Het bestelnummer betreft een bak van een Systeem 55 groepenkast (220 x 330 mm)
- Uitgerust met standaard buisvoer en voorzien van aardrail

VT44310 (1909950)



Beschrijving	Bakbreedte	Bakhoogte	Kasttype	VPE	Eaton bestelnummer
Bak van Systeem 55 groepenkast, inclusief aardrail	220 mm	330 mm	HT330BAK-S64 1	1	1909950

Kabelinvoeringen, hoogte 142 mm, Systeem 55

■ Poortopening 154 mm

WA_VT14510 (1965915)



Beschrijving	Poortopening	Kabel diameter	Hoogte	Type	VPE	Eaton bestelnummer
Kabelinvoering, voor 1 kabel	154 mm	45 mm	142 mm	HIH1	1	1965915*
Kabelinvoering, voor 2 kabels	154 mm	45 mm	142 mm	HIH2	1	1965916*

*) Hoogte = 142 mm, exclusief rubbering(en).

Kabelinvoeringen, hoogte 37 mm, Systeem 55

■ Poortopening 154 mm

WA_VT14610 (1965917)



Beschrijving	Poortopening	Kabel diameter	Hoogte	Type	VPE	Eaton bestelnummer
Kabelinvoering, voor 1 kabel	154 mm	45 mm	37 mm	HIL1	1	1965917*
Kabelinvoering, voor 2 kabels	154 mm	45 mm	37 mm	HIL2	1	1965918*

*) Hoogte = 37 mm, inclusief rubbering(en) diam. 17 / 23 / 30 mm

Rubbering, gedeeld, Systeem 55

- Passend in kabelinvoeringen typen HIH en HIL

WA_VT18110 (1027004)



Beschrijving	Doorlaat diameter	Buiten diameter	VPE	Eaton bestelnummer
Rubbering voor kabelinvoering (gedeeld)	17 / 23 / 30 mm	48 mm	10	1027004
Rubbering voor kabelinvoering (gedeeld)	21 / 27 / 35 mm	48 mm	10	1027005
Rubbering voor kabelinvoering (gedeeld)	25 / 30 / 35 mm	48 mm	10	1027006

Kabelklem, gedeeld, Systeem 55

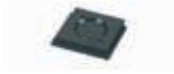
WA_VT19010 (1365908)



Beschrijving	Met rubbering diameter	Poortopening	VPE	Eaton bestelnummer
Kabelklem 1 x 36	17 / 23 / 30 mm	44 mm	10	1365908

Invoerstuk voor inklikbare pakkingbussen, poortopening 44 mm, System 55

VT51310 (1965405)



Beschrijving	Uitstootbare plaatsen	Poortopening	Type	VPE	Eaton bestelnummer
Invoerstuk voor inklikbare pakkingbussen	1 x M25	44 mm	HJ5930	5	1965405*
Invoerstuk voor inklikbare pakkingbussen	1 x M32	44 mm	HJ5931	5	1965406*

*) De invoerstukken kunnen tevens worden gebruikt als afdichtstukken

Invoerstuk voor inklikbare pakkingbussen, poortopening 99 mm, System 55

VT51110 (1965403)



Beschrijving	Uitstootbare plaatsen	Poortopening	Type	VPE	Eaton bestelnummer
Invoerstuk voor inklikbare pakkingbussen	3 x M25	99 mm	HJ5938	5	1965403*
Invoerstuk voor inklikbare pakkingbussen	2 x M32	99 mm	HJ5939	5	1965404*

*) De invoerstukken kunnen tevens worden gebruikt als afdichtstukken

Invoerstuk voor inklikbare pakkingbussen, poortopening 154 mm, System 55

WA_VT14310 (1965401)



Beschrijving	Uitstootbare plaatsen	Poortopening	Type	VPE	Eaton bestelnummer
Invoerstuk voor inklikbare pakkingbussen	3 x M25	154 mm	HJ5940	5	1965400*
Invoerstuk voor inklikbare pakkingbussen	4 x M25	154 mm	HJ5946	5	1965401*
Invoerstuk voor inklikbare pakkingbussen	3 x M32	154 mm	HJ5941	5	1965402*

*) De invoerstukken kunnen tevens worden gebruikt als afdichtstukken

Inklikbare pakkingbus voor invoerstukken System 55

- Voor poortopeningen 44, 99 en 154 mm.
- De pakkingbussen worden met één drukbeweging in de uitgebroken plaatsen van de invoerstukken vastgezet.

VT05621_L



Beschrijving	Doorlaatopening	Poortopening	VPE	Eaton bestelnummer
Pakkingbus, inklikbaar	M25	44 / 99 / 154 mm	5	1365418
Pakkingbus, inklikbaar	M32	44 / 99 / 154 mm	5	1365419

Buisinvoerstuk, poortopening 44 mm, System 55

- Buisinvoerstukken voor poortopening 44 mm
- Met uitstootbare plaatsen

WA_VT14410 (1965638)



Beschrijving	Voor buis	Poortopening	Type	VPE	Eaton bestelnummer
Buisinvoerstuk	1 x diam. 16 mm	44 mm	HJ5932	5	1965636
Buisinvoerstuk	1 x diam. 19 - 25 mm	44 mm	HJ5933	5	1965637
Buisinvoerstuk	1 x diam. 32 - 38 mm	44 mm	HJ5934	5	1965638
Buisinvoerstuk	2 x diam. 16 - 19 mm	44 mm	HJ5961	5	1965631

Buisinvoerstuk, poortopening 99 mm, System 55

- Buisinvoerstukken voor poortopening 99 mm
- Met uitstootbare plaatsen

VT50710 (1965612)



Beschrijving	Voor buis	Poortopening	Type	VPE	Eaton bestelnummer
Buisinvoerstuk	1 x diam. 16 - 19 mm	99 mm	HJ5935	5	1965606
Buisinvoerstuk	3 x diam. 19 - 25 mm	99 mm	HJ5937	5	1965612

1 Systeem 55 accessoires en hulpstukken

Buisinvoerstuk, poortopening 154 mm, Systeem 55

- Buisinvoerstukken voor poortopening 154 mm
- Met uitstootbare plaatsen

VT50210 (1965610)



Beschrijving	Voor buis	Poortopening	Type	VPE	Eaton bestel- nummer
Buisinvoerstuk	1 x diam. 16 - 19 mm	154 mm	HJ5962	5	1965610
Buisinvoerstuk	3 x diam. 19 - 25 mm	154 mm	HJ5992	5	1965611
Buisinvoerstuk	3 x diam. 25 - 32 mm	154 mm	HJ5942	5	1965601
Buisinvoerstuk	3 x diam. 32 - 38 mm	154 mm	HJ5943	5	1965602
Buisinvoerstuk	6 x diam. 16 - 19 mm	154 mm	HJ5944	5	1965603
Buisinvoerstuk	6 x diam. 16 mm + 2 x diam. 16 - 19 mm	154 mm	HJ5945	5	1965604

Zij-invoer buis, zijwand, Systeem 55

- Geschikt voor buis \varnothing 16 mm en \varnothing 19 mm

WA_VT21810 (1965660)



Beschrijving	Type	VPE	Eaton bestel- nummer
Zij-invoer buis	BI-ZIJ	1	1965660

Invoertule voor buisinvoerstuk, Systeem 55

- Dient om buis van kleinere diameter in te voeren in grotere opening van invoerstuk

WA_VT18910 (1365643)



Beschrijving	Voor buis	Passend in openingen	VPE	Eaton bestel- nummer
Invoertule	16 mm	Diam. 19 - 25 mm	5	1365642
Invoertule	19 mm	Diam. 25 - 32 mm	5	1365643

Afdichtstuk met aarddraaddoorvoer, Systeem 55

- Afdichtstuk met aarddraaddoorvoer max. 16 mm²

VT51510 (1965507)



Beschrijving	Poortopening	Aarddraaddoorvoer	Type	VPE	Eaton bestel- nummer
Invoerstuk	44 mm	Max. 16 mm ²	INV-44	1	1965507
Invoerstuk	154 mm	Max. 16 mm ²	INV-154	1	1965509

Afdichtstuk voor meterbordtype HM 330, Systeem 55

VT51410 (1965951)



Beschrijving	Type	VPE	Eaton bestel- nummer
Afdichtstuk voor doorvoeropening	HJ5951	1	1965951

Beveiligingsstuk, Stelsiem 55

- Voor combinaties van meterborden en kasten, 220 mm breed
- Waarborgt goede afdichting van de gekoppelde poorten

VT51810 (1965629)



Beschrijving	Poortopening	Type	VPE	Eaton bestel- nummer
Beveiligingsstuk	154 mm	HJ5954	5	1965629

Koppelstuk, Stelsiem 55

- Voor het koppelen van kasten met onderling gelijke poortopeningen
- Waarborgt goede afdichting van de gekoppelde poorten

VT51910 (1965641)



Beschrijving	Poortopening	Type	VPE	Eaton bestel- nummer
Koppelstuk	44 mm	HJ5948	5	1965639
Koppelstuk	99 mm	HJ5949	5	1965640
Koppelstuk	154 mm	HJ5950	5	1965641

Koppelspie, Stelsiem 55

WA_VT19110 (1367980)



Beschrijving	VPE	Eaton bestel- nummer
Koppelspie, voor verticale en horizontale aanbouw	10	1367980

Afdichtset voor dekselgaten, Stelsiem 55

- Voor veiligheidskasten met Isocoupe

WA_VT14210 (1965386)



Beschrijving	Type	VPE	Eaton bestel- nummer
Afdichtset voor dekselgaten veiligheidskasten met Isocoupe 25 A (grootte DII)	AFDSET	5	1965386

Afdichtprofiel, Stelsiem 55

- Voor sleufafdichting in deksels van groepkasten

VT51610 (1960054)



Beschrijving	Lengte	Type	VPE	Eaton bestel- nummer
Afdichtprofiel	214,5 mm	AFDPROF	10	1960054*

*) Elke 2,25 mm doorsnijdbaar (voorbewerkt) en op 18 mm handafbreekbaar

Snelsluiting voor deksel, Stelsiem 55

VT52110 (1938919)



Beschrijving	Type	VPE	Eaton bestel- nummer
Snelsluiting Stelsiem 55 druk	SLTS-HND 4		1938919*
Snelsluiting Stelsiem 55 draai	SLTS-STD 4		1938921
Snelsluiting Stelsiem 55 hoog deksel	SLTSH	4	1938920

*) Voor deksel van de kasttypes HT110-S44, HT220-S44, HT330-S64, HT385-S74 en opzetstukken ADPT55 en ADPT165

1 Systeem 55 accessoires en hulpstukken

Stapelbare zadelstrook, Syst 55

- Stapelbare zadelstrook geschikt voor 16 en 19 mm installatiebuis incl. 3 montageschroeven
- Voor Systeem 55 en Medusa met buisinvoer

VT00319 (6134709)



Beschrijving	Type	VPE	Eaton bestel- nummer
stapelbare zadelstrook voor installatiebuis 16/19 mm	ZADEL-16/19	10	6134709

Aansluitblok, Systeem 55

- Aansluitblok compleet met aansluitdraden

WA_VT17810 (1015574)



Beschrijving	Aansluitbereik	VPE	Eaton bestel- nummer
Aansluitblok voor inbouw beltransformator	3 x 2,5 mm ²	1	1015574

Aftakblok (universeel toepasbaar), Systeem 55

- Voor aftakking beltransformator van aardlekautomaat en installatie-automaat
- Voor fase- en nulaansluiting

WA_VT17710 (1015346)



Beschrijving	Type	Aansluitbereik	Versie	VPE	Eaton bestel- nummer
Aftakblok, universeel toepasbaar	Geïsoleerd	2 x 10 mm ²	Fase, onder	10	1015346

Aansluitblok voor voeding, Systeem 55

Beschrijving	Aansluitbereik	VPE	Eaton bestel- nummer
Aansluitblok voor voeding	2 x 2,5 - 16 mm ² , massief + 2 x 2,5 - 10 mm ² , massief	1	1015009

WA_VT20910 (1015009)



Aansluitblok voor afgaande groepen, Systeem 55

Beschrijving	Aansluitbereik	VPE	Eaton bestel- nummer
Aansluitblok voor afgaande groepen	8 x 1 - 4 mm ² , massief of 8 x 1 - 2,5 mm ² , samengeslagen	1	1015121*

*) Voor 4 lichtgroepen of 2 lichtgroepen + fornuisgroep

WA_VT21010 (1015121)



Aansluitblok voor interne aarde, Systeem 55

Beschrijving	Aansluitbereik	VPE	Eaton bestel- nummer
Aansluitblok voor interne aarde	3 x 2,5 - 10 mm ² , massief	1	1014839

WA_VT17310 (1014839)



Infoset t.b.v. groepsnummering en kleuraanduiding, Systeem 55**Inhoud infoset:**

- Folie en stevig papieren groepslabelstrips
- Stickervel voor groepsaanduiding een kleurcodering
- Instructiekaart en groepsverklaring
- Montagehandleiding

1069213-1069212



Beschrijving	Voor kastafmetingen	Type	VPE	Eaton bestelnummer
Infoset Systeem 55	220 x 220 mm en 330 x 220 mm	INFOS	1	1069213

1 Systeem 55 aansluitcombinaties

Meterbord en hulpstukken voor huisaansluitcombinaties en verdeelinrichtingen.

Wij leveren meterborden conform:

- Systeem 55 standaard
- NEN 3249

Technische kenmerken

- Meterbordbreedte = 220 mm

Meterborden Systeem 55, voor universele toepassing, met sleuven

■ Met sleuven voor bevestiging kWh-meter

- Voor kWh-meters, boiler- en TF-relais
- Inclusief bevestigingsschroeven voor bevestiging meterbord op achterwand
- Inclusief bevestigingsschroeven voor bevestiging kWh-meter op meterbord

WA_VT15210 (1909936)

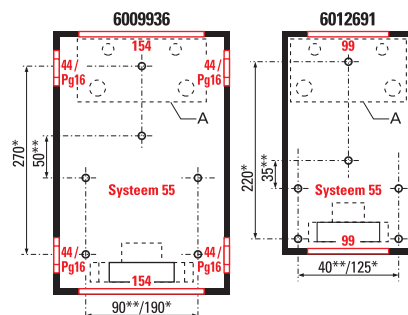


Beschrijving	Meterbord-breedte	Meterbord-hoogte	Kasttype	VPE	Eaton bestelnummer
Meterbord Systeem 55, universeel, met sleuven	220 mm	330 mm	HM330-S64	1	1909936

Meterborden Systeem 55, voor universele toepassing, met gatenpatroon

■ Met gatenpatroon voor bevestiging kWh-meter

- Voor kWh-meters, boiler- en TF-relais
- Inclusief bevestigingsschroeven voor bevestiging meterbord op achterwand
- Inclusief bevestigingsschroeven voor bevestiging kWh-meter op meterbord



WA_VT15710 (1912691)



Beschrijving	Meterbord-breedte	Meterbord-hoogte	Kasttype	VPE	Eaton bestelnummer
Meterbord Systeem 55, universeel, met gatenpatroon	165 mm	275 mm	HMG275	1	1912691

Meterbordverlengstuk, Stelsysteem 55

- Passend aan meterbordtype HM330-S64
- Inclusief bevestigingsschroeven voor bevestiging meterbord op achterwand

WA_VT16110 (1965355)



Beschrijving	Meterbord-breedte	Meterbord-hoogte	Kasttype	VPE	Eaton bestelnummer
Meterbord verlengstuk Stelsysteem 55	220 mm	110 mm	HMV110-S24	1	1965355

Bevestigingsmateriaal voor kWh-meter op meterbord, Stelsysteem 55

- Bevestigingsmateriaal voor plaatsing van kWh-meter op meterbord met sleuven Stelsysteem 55

WA_VT18810 (1365490)



Beschrijving	Type	VPE	Eaton bestelnummer
Bevestigingsmateriaal voor kWh-meter op meterborden	HJ 5490	1	1365490

Meterborden conform NEN 3249

■ Met gatenpatroon voor bevestiging kWh-meter

Meterborden met openingen en afmetingen conform NEN 3249.

- Voor kWh-meters, boiler- en TF-relais
- Inclusief bevestigingsschroeven voor bevestiging meterbord op achterwand
- Inclusief bevestigingsschroeven voor bevestiging kWh-meter op meterbord
- Inclusief afdichtstuk met 5 ronde gaten in poortopening 160 mm aan de bovenzijde
- Voorzien van rand aan onderzijde ter bescherming van stroomdiefstal

WA_VT15310 (1909937)



Beschrijving	Meterbord-breedte	Meterbord-hoogte	Kasttype	VPE	Eaton bestelnummer
Meterbord volgens NEN 3249, gatenpatroon	220 mm	350 mm	HMNG350	1	1909937

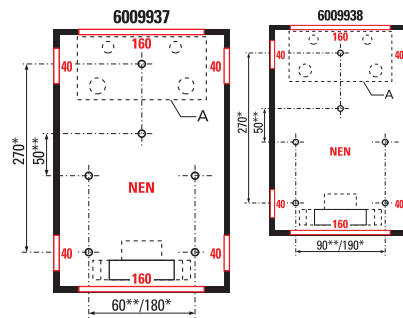
1 System 55 aansluitcombinaties

Meterborden conform NEN 3249

■ Met sleuven voor bevestiging kWh-meter

Meterborden met openingen en afmetingen conform NEN 3249.

- Voor kWh-meters, boiler- en TF-relais
- Inclusief bevestigingsschroeven voor bevestiging meterbord op achterwand
- Inclusief bevestigingsschroeven voor bevestiging kWh-meter op meterbord
- Inclusief afdichtstuk met 5 ronde gaten in poortopening 160 mm aan de bovenzijde
- Voorzien van rand aan onderzijde ter bescherming van stroomdiefstal



WA_VT15410 (1909938)



Beschrijving	Meterbord-breedte	Meterbord-hoogte	Kasttype	VPE	Eaton bestelnummer
Meterbord volgens NEN 3249, sleuven	220 mm	350 mm	HMNS350	1	1909938

Bevestigingsmateriaal voor kWh-meter op meterbord, NEN 3249

- Bevestigingsmateriaal voor plaatsing van kWh-meter op meterbord met sleuven conform NEN 3249

WA_VT18810 (1365490)

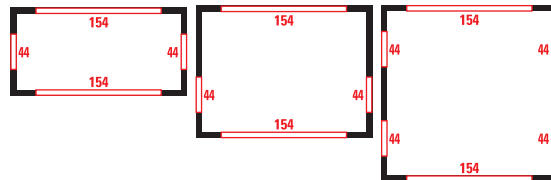


Beschrijving	Type	VPE	Eaton bestelnummer
Bevestigingsmateriaal voor kWh-meter op meterborden	HJ 5490	1	1365490

Aansluitkasten Stelsiem 55 voor het aansluiten van woningen en flatgebouwen op het openbaar elektriciteitsnet.

Technische kenmerken

- Met verhoogd deksel
- Met snelsluiting
- Verzegelbaar met band- of draadzegeling
- Kastbreedte = 220 mm



Aansluitkasten Stelsiem 55 met schroefpatroonhouders

■ 500 V_{ac}

- Schroefpatroonhouder Isocoupe = 25 A, grootte DII of 63 A, grootte DIII, beide 500 V_{ac}
- Met 3 aansluitklemmen, te gebruiken als nul-, aard- en hulpaardeklem

WA_VT16010 (1959595)



Beschrijving	Schroefpatroonhouders Isocoupe	Kast-hoogte	Kasttype	VPE	Eaton bestel-nummer
Aansluitkast Stelsiem 55 met schroefpatroonhouders	3 x 25 A	110 mm	HA5520-S24	1	1959521
Aansluitkast Stelsiem 55 met schroefpatroonhouders	3 x 25 A	165 mm	HA5530-S34	1	1959531
Aansluitkast Stelsiem 55 met schroefpatroonhouders	3 x 63 A	165 mm	HA5530-1-S34	1	1959595

Aansluitkasten Stelsiem 55 met mespatroonhouders

■ 500 V_{ac}

- Mespatroonhouder = type Isodin, grootte 00, 125 A, type PI 85-00
- Met 1 nullem en 1 aardklem

WA_VT15910 (1959221)



Beschrijving	Mespatroonhouders Isodin	Kast-hoogte	Kasttype	VPE	Eaton bestel-nummer
Aansluitkast Stelsiem 55 met mespatroonhouders	3 x 125 A	220 mm	HA5540-S44	1	1959221*

*) Bij belasting van 160 A op aanvraag leverbaar in kasttype HK 330

1 Systeem 55 aansluitcombinaties

Zegelplaten voor aansluitkasten, draadverzegeling, Systeem 55

- Toepasbaar voor aansluitkasten Systeem 55 en aansluitkasten volgens NEN 3249

WA_VT19410 (6009945)



Beschrijving

Zegelplaat voor draadverzegeling

VPE

4

Eaton
bestel-
nummer

6009945

Zegelplaten voor aansluitkasten, hangslotvergrendeling, Systeem 55

- Toepasbaar voor aansluitkasten Systeem 55 en aansluitkasten volgens NEN 3249

WA_VT19510 (6009946)



Beschrijving

Zegelplaten voor hangslotvergrendeling

VPE

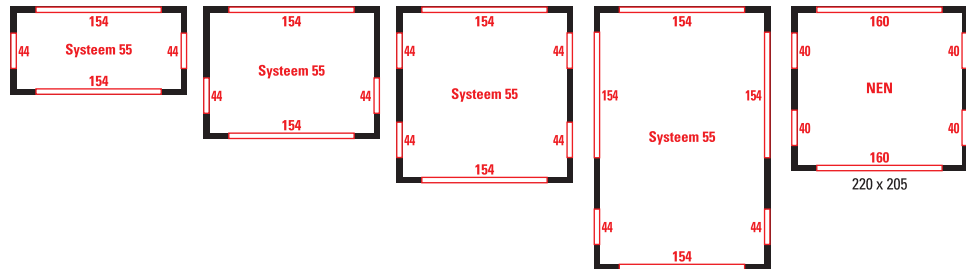
4

Eaton
bestel-
nummer

6009946

Technische kenmerken

- Kastbreedte = 220 mm

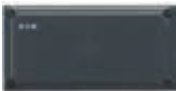


Aansluitkasten, Stelsiem 55, lege uitvoering

Lege aansluitkasten voor inbouw van apparatuur.

- Nuttige inbouwdiepte = 110 mm
- Voorzien van bevestigingsgaten ten behoeve van het aanbrengen van montageplaten
- Met bevestigingsschroeven diameter 3,5 mm voor montageplaat
- Exclusief montageplaat

WA_VT16210 (1967969)



Beschrijving	Kastbreedte	Kast-hoogte	Kasttype	VPE	Eaton bestel-nummer
Aansluitkast Stelsiem 55, leeg	220 mm	110 mm	HK110-S24	1	1967969
Aansluitkast Stelsiem 55, leeg	220 mm	165 mm	HK165-S34	1	1967970
Aansluitkast Stelsiem 55, leeg	220 mm	220 mm	HK220-S44	1	1967971
Aansluitkast Stelsiem 55, leeg	220 mm	330 mm	HK330-S64	1	1967972

Aansluitkasten, volgens NEN 3249, lege uitvoering

Lege aansluitkast met afmetingen en openingen volgens NEN 3249.

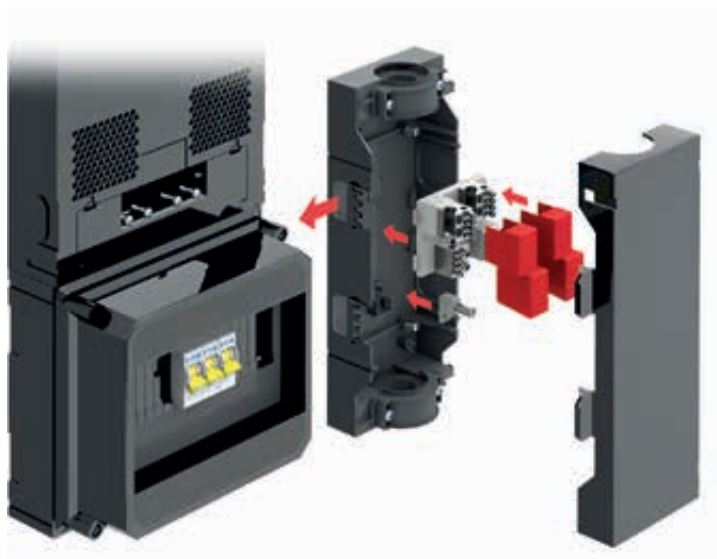
- Voorzien van kunststof DIN-profiel met inbouwhoogte 70 mm
- Inclusief bevestigingsschroeven voor bevestiging aansluitkast op achterwand
- Inclusief koppelspies voor bevestiging aan meterbord
- Deksel is verzegelbaar
- Inclusief afdichtprofiel voor in deksel
- Onder en boven voorzien van poortopening 160 mm
- Inclusief 3 uitneembare DIN-railverhogers (21 mm hoog x 36 mm breed)

WA_VT15510 (1909939)



Beschrijving	Sleuflengte	Kastbreedte	Kast-hoogte	Kasttype	VPE	Eaton bestel-nummer
Aansluitkast, volgens NEN 3249, leeg	140 mm	220 mm	205 mm	HTN205	1	1909939

1 Systeem 55 aansluitcombinaties



Zie pagina 214 voor accessoires en hulpstukken NEN 3249.

Stijgleidingkast

Stijgleidingkast is koppelbaar met de aansluitkasten volgens NEN 3249.

- Kastbreedte 110 mm
- Verzegelbaar
- Het deksel van de stijgleidingkast wordt aan 1 zijde onder het deksel van de aansluitkast geklemd. Door het verzegelen van de aansluitkast is hiermee de stijgleidingkast ook verzegeld
- Stijgleidingkast beschikt over inlegreesklemmen voor stijgleiding en klemmen voor afgaande bedrading (10 mm² VDS) voor naar aansluitkast
- Inclusief bevestigingsschroeven voor bevestiging aansluitkast op achterwand en koppelspies voor koppelen met aansluitkast
- Met onder en boven een kabelklem met rubberring voor doorlaat 21 / 27 / 35 mm

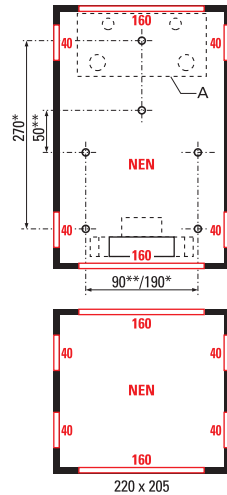
WA_VT15810 (1912692)



Beschrijving	Aantal inlegreesklemmen	Kastbreedte	Kasthoogte	Kasttype	VPE	Eaton bestelnummer
Stijgleidingkast volgens NEN 3249	4	110 mm	315 mm	HSN315	1	1912692
Stijgleidingkast volgens NEN 3249	5	110 mm	315 mm	HSN3155	1	1912693

Technische kenmerken

- Met verhoogd deksel
- Met snelsluiting
- Verzegelbaar met band- of draadzegeling



Meterbord-aansluitcombinaties NEN 3249, met installatie-automaten

■ **Voor 1-fase en 3-fase aansluiting**

Meterbord, aansluitkast en kabelinvoering met afmetingen en openingen volgens NEN 3249. Voor zowel 1-fase en 3-fase aansluiting.

Een meterbord-aansluitcombinatie bestaat uit de volgende onderdelen:

Meterbord HMNG350

- Voor kWh-meters, boiler- en TF-relais
- Inclusief bevestigingsschroeven voor bevestiging meterbord op achterwand
- Inclusief bevestigingsschroeven voor bevestiging kWh-meter op meterbord
- Inclusief afdichtstuk met 5 ronde gaten diameter 8 mm in poort 160 mm aan de bovenzijde
- Voorzien van rand aan onderzijde ter bescherming van stroomdiefstal
- Inclusief voedende bedrading naar kWh-meter en afgaande bedrading naar groepenkast (10 mm²)

Aansluitkast

- Afmeting 205 mm x 220 mm
- Met installatie-automaten 1-polig, 10 kA, C-karakteristiek, verzegelbaar
- Met aansluitblok voor nul en aarde
- Inclusief bevestigingsschroeven voor bevestiging aansluitkast op achterwand
- Deksel is verzegelbaar
- Onder en boven voorzien van poorten 160 mm

Kabelinvoering HILN1

- Voor 1 kabel, inclusief rubbering diameter 17 / 23 / 30 mm

WA_VT15610 (1909940)



Beschrijving	Installatie-automaten	Kast-hoogte	Type	VPE	Eaton bestelnummer
Meterbord-aansluitcombinatie NEN 3249 met installatie-automaten	1 x 40 A	592 mm	HMAN1X40	1	1909940
Meterbord-aansluitcombinatie NEN 3249 met installatie-automaten	3 x 25 A	592 mm	HMAN3X25	1	1909941
Meterbord-aansluitcombinatie NEN 3249 met installatie-automaten	3 x 80 A	592 mm	HMAN3X80	1	1909942

1 Systeem 55 aansluitcombinaties

In dit hoofdstuk staat het totaaloverzicht van accessoires en hulpstukken voor meterborden en kasten volgens NEN 3249.

Kabelinvoeringen, hoogte 142 mm, NEN 3249

■ Poortopening 160 mm

VT53010 (1965995)



Beschrijving	Poortopening	Kabeldiameter	Hoogte	Type	VPE	Eaton bestel- nummer
Kabelinvoering NEN 3249, voor 1 kabel	160 mm	45 mm	142 mm	HIHN1	1	1965995*
Kabelinvoering NEN 3249, voor 2 kabels	160 mm	45 mm	142 mm	HIHN2	1	1965996*

*) Hoogte = 142 mm, exclusief rubberring(en)

Kabelinvoeringen, hoogte 37 mm, NEN 3249

■ Poortopening 160 mm

VT52810 (1965997)



Beschrijving	Poortopening	Kabeldiameter	Hoogte	Type	VPE	Eaton bestel- nummer
Kabelinvoering NEN 3249, voor 1 kabel	160 mm	45 mm	37 mm	HILN1	1	1965997*
Kabelinvoering NEN 3249, voor 2 kabels	160 mm	45 mm	37 mm	HILN2	1	1965998*

*) Hoogte = 37 mm, inclusief rubberring(en) diam. 17 / 23 / 30 mm

Afdichtstuk voor poortopeningen, NEN 3249

■ Poortopening 160 mm

WA_VT14010 (1909949)



Beschrijving	Poortopening	Uitvoering	Type	VPE	Eaton bestel- nummer
Afdichtstuk voor poortopening volgens NEN 3249	160 mm	Blind	AFDBL	5	1909949

■ Poortopening 160 mm, met gatenpatroon

WA_VT13910 (1909944)



Beschrijving	Poortopening	Uitvoering	Type	VPE	Eaton bestel- nummer
Afdichtstuk voor poortopening volgens NEN 3249	160 mm	5 doorvoerga- ten 8 mm	AFDGT	5	1909944

Snelsluiting voor deksel, NEN 3249 en Systeem 55

• Toepasbaar voor aansluitkasten volgens NEN 3249 en aansluitkasten Systeem 55

VT52010 (1938920)



Beschrijving	Type	VPE	Eaton bestel- nummer
Snelsluiting voor hoog deksel (draai), verzegelbaar	SLTSH	4	1938920

Zegelplaten voor aansluitkasten, draadverzegeling, NEN 3249

- Toepasbaar voor aansluitkasten volgens NEN 3249 en aansluitkasten Systeem 55

WA_VT19410 (6009945)

**Beschrijving**

Zegelplaat voor draadverzegeling

VPE

4

**Eaton
bestel-
nummer**
6009945

Zegelplaten voor aansluitkasten, hangslotvergrendeling, NEN 3249 en Systeem 55

- Toepasbaar voor aansluitkasten volgens NEN 3249 en aansluitkasten Systeem 55

WA_VT19510 (6009946)

**Beschrijving**

Zegelplaten voor hangslotvergrendeling

VPE

4

**Eaton
bestel-
nummer**
6009946

1 Systeem 55 FLEX-componenten

Systeem 55 FLEX is een flexibel concept voor het snel en eenvoudig samenstellen van groepenkasten door middel van losse voorbedrade FLEX-componenten. Met beperkte installatietijd en minimale voorraden, kunt u eenvoudig iedere gewenste klantconfiguratie samenstellen.



Eenvoudig bijklikken van installatie-automaten op voorgemonteerde doorverbindkammen.

Kenmerken Systeem 55 FLEX

De Systeem 55-groepenkasten met aanduiding FLEX in de artikelomschrijving kunnen uitgebreid worden met één of meerdere FLEX-componenten zoals vermeld in deze catalogus bij de betreffende FLEX-configuratie en in de met de groepenkast meegeleverde montage instructie.

- **Bijklikken installatie-automaten op voor-gemonteerde doorverbindkammen**

De FLEX-groepenkasten bieden standaard ruimte om op eenvoudige wijze installatie-automaten bij te klikken door middel van de reeds aanwezige doorverbindkammen.

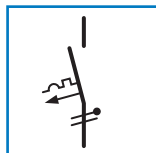
- **Eenvoudige uitbreiding met voorbedrade FLEX-componenten**

Met de voorbedrade DIN-modulaire FLEX-componenten heeft u direct alle benodigde materialen beschikbaar om eenvoudige klantspecifieke functionaliteit aan de groepenkast toe te voegen. Installatietijd is minimaal omdat deze DIN-modulaire componenten eenvoudig worden bijgeklikt en de bedrading reeds optimaal is afgestemd op de groepenkasten. Met de voorbedrade FLEX-componenten heeft u maximale flexibiliteit. Ook aanpassingen op locatie kunnen eenvoudig worden gerealiseerd.

Het Stelsiem 55 FLEX componenten assortiment bestaat uit een aantal voorbedrade componenten.

Deze voorbedrade componenten zijn snel en eenvoudig in te bouwen in Stelsiem 55 FLEX kasten.

Installatie-automaat FLEX



- Inclusief doorverbindkammen aan de voedende zijde

Tevens geschikt voor toepassing in Medusa FLEX.

VT48410 (1742416)



Beschrijving	Aantal polen	Nominale stroom	Karakteristiek	Breedte inst.-aut.	Type	Eaton VPE nummer	Eaton bestelnummer
Installatie-automaat FLEX (lichtgroep)	1P+N	16 A	B	17,8 mm	PLN6-B16-1N-MW-FL	1	1742416*
Installatie-automaat FLEX (lichtgroep)	1P+N	16 A	C	17,8 mm	PLN6-C16-1N-MW-FL	1	1742417
Installatie-automaat FLEX	1P+N	20 A	B	17,8 mm	PLN6-B20-1N-MW-FL	1	1752072
Installatie-automaat FLEX	1P+N	25 A	B	17,8 mm	PLN6-B25-1N-MW-FL	1	1752080

* Type en bestelnummer voor 16 stuks omverpakking PLN6-B16-1N-MW-FL-OVP 1752081

Installatie-automaat FLEX (fornuissgroep)



- Inclusief doorverbindkammen aan de voedende zijde

Tevens geschikt voor toepassing in Medusa FLEX.

VT48910 (1742418)



Beschrijving	Aantal polen	Nominale stroom	Karakteristiek	Breedte inst.-aut.	Type	Eaton VPE nummer	Eaton bestelnummer
Installatie-automaat FLEX (fornuissgroep)	2P+2N	16 A	B	36,7 mm	PLSN-B16-2P2N-FL	1	1742418

Installatie-automaat (distributiegroep), Stelsiem 55 FLEX



- Distributiegroep voor toepassing in hoofdverdelers.

VT48810 (1742419)



Beschrijving	Aantal polen	Nominale stroom	Karakteristiek	Breedte inst.-aut.	Type	Eaton VPE nummer	Eaton bestelnummer
Installatie-automaat FLEX (distributiegroep)	2P+2N	20 A	B	37,8 mm	PLSN-B20-2P2N-FL	1	1742419

1 System 55 FLEX-componenten

Installatie-automaat (krachtgroep), System 55 FLEX



VT53610 (1742420)

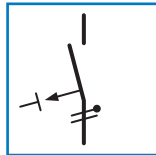


Beschrijving	Aantal polen	Nominale stroom	Karakteristiek	Breedte inst.-aut.	Type	Eaton bestel-nummer VPE
Installatie-automaat FLEX (krachtgroep)	4P	16 A	B	70 mm	PLS6-B16-4-MW-FLO	1 1742420*
Installatie-automaat FLEX (krachtgroep)	4P	16 A	B	70 mm	PLS6-B16-4-MW-FLN	1 1742422**
Installatie-automaat FLEX (krachtgroep)	4P	16 A	C	70 mm	PLS6-C16-4-MW-FLO	1 1742421*

*) Geschikt voor montage boven aardlekschakelaar

**) Geschikt voor montage naast aardlekschakelaar

Aardlekschakelaar, System 55 FLEX



• Aardlekschakelaar = 2-polig, 40 A, 30 mA, type A, breedte 35 mm

VT48610 (1742424)

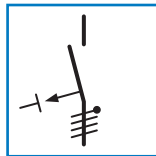


Beschrijving	Aantal polen	Nominale stroom	Aanspreekstroom	Breedte	Type	Eaton bestel-nummer VPE
Aardlekschakelaar FLEX	2P	40 A	30 mA	35 mm	PFIM-40-2-003-A-MB-FLO	1 1742424*
Aardlekschakelaar FLEX	2P	40 A	30 mA	35 mm	PFIM-40-2-003-A-MB-FLN	1 1742425**

*) Geschikt voor montage onder installatie-automaat

**) Geschikt voor montage naast installatie-automaat

Aardlekschakelaar, System 55 FLEX



• Aardlekschakelaar = 4-polig, 40 A, 30 mA, type A, breedte 70 mm

VT49410 (1742426)

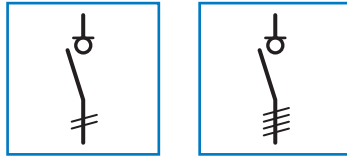


Beschrijving	Aantal polen	Nominale stroom	Aanspreekstroom	Breedte	Type	Eaton bestel-nummer VPE
Aardlekschakelaar FLEX	4P	40 A	30 mA	70 mm	PFIM-40-4-003-A-MB-FLO	1 1742426*
Aardlekschakelaar FLEX	4P	40 A	30 mA	70 mm	PFIM-40-4-003-A-MB-FLN	1 1742427**

*) Geschikt voor montage onder installatie-automaat

**) Geschikt voor montage naast installatie-automaat

Lastscheider, System 55 FLEX



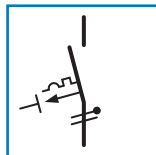
• Lastscheider = 2- of 4-polig, 40 A

VT48010 (1742150)



Beschrijving	Aantal Nominale		Breedte	Type	VPE	Eaton bestelnum- mer
	polen	stroom				
Lastscheider FLEX	2P	40 A	36 mm	IS-40-2-FL	1	1742150
Lastscheider FLEX	4P	40 A	72 mm	IS-40-4-FL	1	1742151
Lastscheider FLEX	2P	63 A	72 mm	IS-63-2-FL	1	1742152
Lastscheider FLEX	4P	63 A	72 mm	IS-63-4-FL	1	1742153

Aardlekautomaten, System 55 FLEX



• Aardlekautomaat = 1-polig + N, 16 A, 30 mA, type A

VT47810 (1742428)



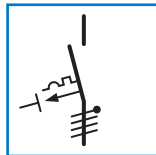
Beschrijving	Aantal polen	Nominale stroom	Karak- teristiek	Aanspreek- stroom	Breedte	Type	VPE	Eaton bestelnum- mer
Aardlekautomaat FLEX 1P+N	16 A	C	30 mA	36 mm	PKN6-16-1N-C-003-A-MW-FL	1	1742429*	
Aardlekautomaat FLEX 1P+N	16 A	B	30 mA	36 mm	PKN6-16-1N-B-003-A-MW-FLN	1	1742430**	
Aardlekautomaat FLEX 1P+N	16 A	B	30 mA	36 mm	PKN6-16-1N-B-003-A-EV-FL	1	6907990***	
Aardlekautomaat FLEX 1P+N	16 A	B	300 mA	36 mm	PKN6-16-1N-B-03-A-PV-FL	1	6907991***	
Aardlekautomaat FLEX 1P+N	20 A	B	300 mA	36 mm	PKN6-20-1N-B-03-A-PV-FL	1	6907992***	
Aardlekautomaat FLEX 1P+N	25 A	B	300 mA	36 mm	PKN6-25-1N-B-03-A-PV-FL	1	6907995***	

*) Voor voeding vanaf aansluitblokken tot montage van de aardlekautomaat op bovenste rail

**) Voor voeding vanaf 2 naast gelegen aardlekautomaten

***) Voor toepassing in de Groepenkast System 55 basis PV-ready

Aardlekautomaat, 3-polig + N, System 55 FLEX



• Aardlekautomaat = 3-polig + N, 16 A, 30 mA, type A

WA_VT07311 (1742432)

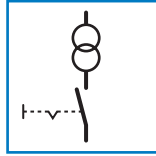


Beschrijving	Aantal polen	Nominale stroom	Karak- teristiek	Aanspreek- stroom	Breedte	Type	VPE	Eaton bestelnum- mer
Aardlekautomaat FLEX 3P+N	16 A	C	30 mA	72 mm	mRB6-16-3N-C-003-A-FL	1	1742432	
Aardlekautomaat FLEX 3P+N	16 A	B	300 mA	72 mm	mRB6-16-3N-B-03-A-PV-FL	1	6907996*	

*) Voor toepassing in de Groepenkast System 55 basis PV-ready

1 System 55 FLEX-componenten

Beltransformator, System 55 FLEX



- Beltransformator = $230 V_{ac} / 8 V_{ac}$, 1 A
- Geschikt voor montage op de bovenste rail met voedingsaftakking van installatie-automaat op de bovenste rail
- Het aansluitblok is geschikt voor montage in het buisinvoerdeel boven in de kast

VT48210 (1740298)



Beschrijving	Nominale stroom	Nominale spanning	Breedte	Type	VPE	Eaton bestel-nummer
Beltransformator FLEX	1 A	$230 V_{ac} / 8 V_{ac}$	36 mm	TR-G-8-S-FL	1	1740298

Wandcontactdoos, System 55 FLEX



- Inbouw wandcontactdoos
- Geschikt voor montage op de onderste rail met voedingsaftakking van installatie-automaat op de bovenste rail

VT48110 (1931227)



Beschrijving	Aantal polen	Nominale stroom	Breedte	Type	VPE	Eaton bestel-nummer
Wandcontactdoos FLEX	2P + PE	16 A	44 mm	Z-SD230 SFLEX	1	1931227

Doorverbindkammen

- Geïsoleerd

WA_VT19810



Beschrijving	Uitvoering	Voeding	Steekmaat	VPE	Eaton bestel-nummer
Doorverbinding	Vlak	2 componenten	18 mm	25	6042810
Doorverbinding	Vlak	3 componenten	18 mm	25	6042811
Doorverbinding	Vlak	4 componenten	18 mm	5	6042812
Doorverbinding	Vlak	5 componenten	18 mm	5	6042813
Doorverbinding	Vlak	6 componenten	18 mm	5	6042814
Doorverbinding	Haaks	2 componenten	18 mm	25	6042815
Doorverbinding	Haaks	3 componenten	18 mm	25	6042816
Doorverbinding	Haaks	4 componenten	18 mm	5	6042817
Doorverbinding	Haaks	5 componenten	18 mm	5	6042818
Doorverbinding	Haaks	6 componenten	18 mm	5	6042819

Afschermkap

WA_VT19610 (6042825)



Beschrijving	Afmeting	VPE	Eaton bestel-nummer
Afschermkap voor vrije pennen (t.b.v. bijplaatsing 1P+N installatie-automaat) op railaansluitkammen	18 mm	5	6042825*

- *) Beschermt zowel de pennen van de fase als de nul

Medusa



Systeemeigenschappen

- Medusa is een 3-rij groepenkast in enkele en dubbele uitvoering.
- Door de ruimte kastafmetingen is Medusa bij uitstek geschikt voor het samenstellen van groepenkastconfiguraties met veel eindgroepen en bijvoorbeeld de integratie van energiemeting.
- Het eenvoudig uitneembare montageframe is voorzien van DIN-profielen, waardoor componenten buiten de kast op het frame kunnen worden geplaatst en uitbedraad.
- Medusa onderscheidt zich van veel standaard andere groepenkasten door de extra ruime onderlinge afstand van 150 mm tussen de DIN-profielen
- De kast(en) is (zijn) standaard voorzien van transparante scharnierbare deur(en).
- Geschikt voor samenbouw met Systeem 55 rail- en schakelaarkasten.
- Ontwerpverificatie voorbedrade configuraties conform NEN-EN-IEC 61439-3.
- KEMA-KEUR op alle Medusa FLEX configuraties.



Onderdelen

1. Buisinvoerdeel blind/kabel (optioneel/accessoire)
2. Buisinvoerdeel voor installatiebuizen (standaard)
3. Buisklem voor installatiebuizen \varnothing 16 en 19 mm
4. Bak met onverliesbare bevestigingsschroeven
5. Aansluitblok interne aarde (optioneel)
6. Aansluitblok (optioneel)
7. Transparante deuren



Modulair systeem

Het Medusa-programma omvat een uitgebreid assortiment voorgeassembleerde groepenkasten en lege toestelkasten en accessoires voor het snel en eenvoudig samenstellen en assembleren van verdeelinrichtingen. Zowel de groepenkasten als de lege toestelkasten bieden veel ruimte voor het toevoegen van de meest uiteenlopende DIN-modulaire componenten. Medusa is daarbij een uiterst flexibel systeem:

- Alle invoermodules zijn zowel boven als onder in de kasten te plaatsen
- De slagvaste en scharnierende deur is eenvoudig om te stellen van links naar rechts draaiend
- De kasten zijn mechanisch te koppelen en kunnen elektrisch eenvoudig worden doorverbonden

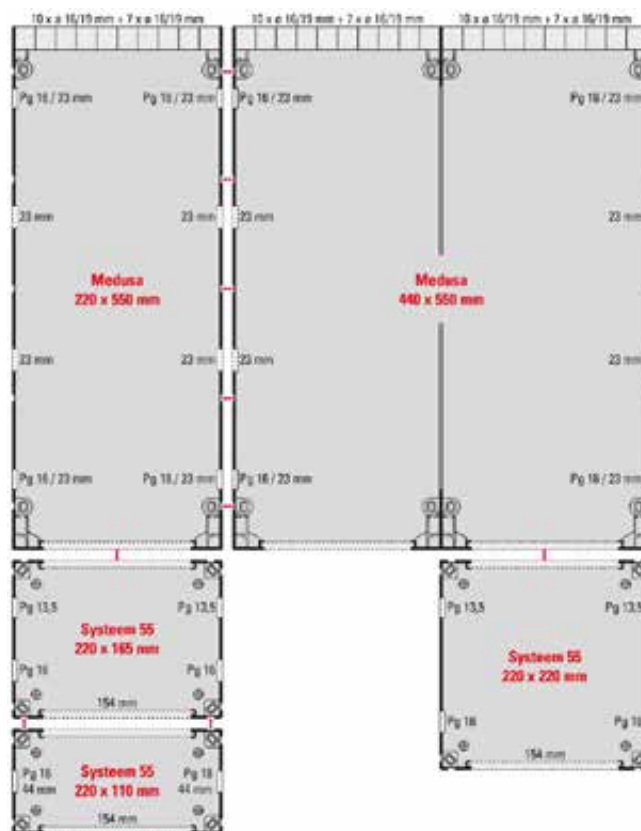
Het Medusa-kastenprogramma bestaat uit 2 modulaire groepenkasten, bestaande uit een bak met kunststof-montageframe en semi-transparante deur(en).

Standaard kastafmetingen zijn:

220 x 550 x 155 mm (b x h x d)

440 x 550 x 155 mm (b x h x d)

Medusa is een kast die enerzijds compact is, en anderzijds voldoende ruimte biedt aan een groot aantal DIN-modulaire componenten. Het kunststof montageframe, is mede door de geprofileerde vorm en de geïntegreerde DIN-profielen, solide van uitvoering. Het uitneembare frame kan buiten de bak worden voorzien van componenten en bedrading, waarna het geheel snel in de bak kan worden afgemonteerd. De schakel en beveiligingscomponenten zijn aan weerszijden van het DIN-profiel gewaarborgd tegen afschuiven of afglijden. Voorgeassembleerde Medusa-groepenkasten zijn standaard als FLEX-groepenkasten uitgevoerd.



Modulair schakel- en verdeelsysteem

Voorgeassembleerde groepenkasten Medusa

Medusa is modulair en derhalve kan iedere gewenste combinatie worden samengesteld. Eaton biedt een aantal standaard voorbedrade groepenkasten aan voorzien van standaard beveiligingscomponenten en KEMA-KEUR.

FLEX-groepenkasten

Binnen het Medusa-concept bieden wij ook zogenaamde FLEX-groepenkasten en FLEX-componenten aan. FLEX staat voor de verhoogde flexibiliteit en in de montage instructie van deze groepenkasten staat vermeld met welke FLEX-componenten deze eenvoudig uitgebreid kunnen worden.

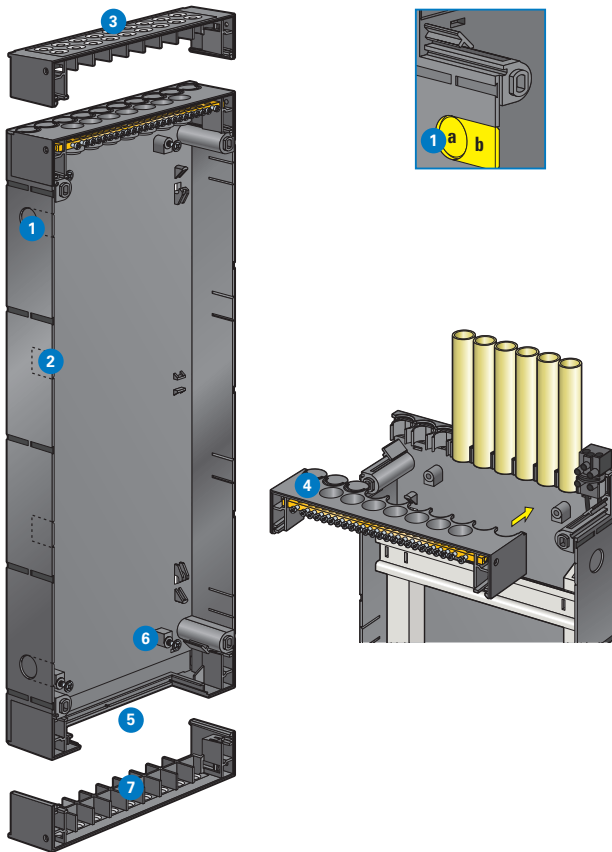
Maatwerkconfiguraties

Op bestelling levert Eaton maatwerkconfiguraties. Er is veel mogelijk. De medewerkers van onze afdeling Technical Support voorzien u graag van advies en informatie.

Stel eenvoudig uw maatwerk-groepenkast met de System 55 configurator: www.eaton.nl/systeem55configurator

Combineren met System 55

Door het modulaire systeem kunnen meerdere Medusa-groepenkasten met System 55 kasten worden gekoppeld tot een groter verdeelsysteem. Daarnaast geeft de breedtemaat van 220 mm (of 440 mm) en poort 154 mm de mogelijkheid Medusa te combineren met System 55 schakelkasten, railkasten, klemmenkasten, meterborden en aansluitkasten kunnen eenvoudig worden opgenomen in een Medusa-configuratie.



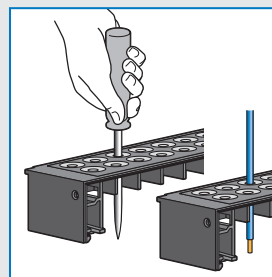
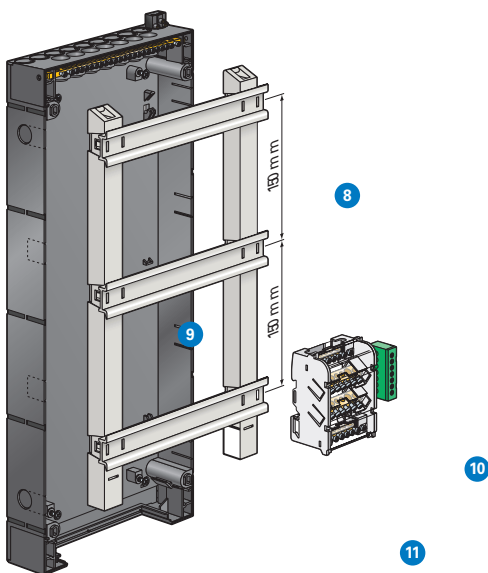
Technische kenmerken onderbak

1. Uitstootbare openingen*:
a voor pakkingbus Pg16
a + b voor uitbreekpoort voor bedrading.
2. Uitbreekbare openingen* voor bedrading.
3. (Optioneel) Invoerdeel blind/kabel met rubberen doorsteekopeningen voor kabeldoorvoer. Alle invoerdelen zijn zowel onder als boven te plaatsen.
4. Gedeelde buisinvoer met geïntegreerde buisklemmen.
5. Invoerdeel met poortopening 154 mm (voor diverse invoerstukken).
6. Gepositioneerde schroeven voor het snel bevestigen van de bak op de achterwand.
7. Invoerdeel blind/kabel.

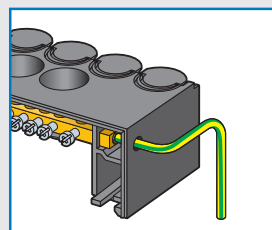
Technische kenmerken montageframe

8. Een hartafstand van de DIN-rail profielen van 150 mm voor royale aansluitruimte achter, boven en onder het montageframe.
9. Stevig inklikbaar kunststof montageframe met geïntegreerde DIN-profielen.
10. Aansluitblok voor interne aarde (optioneel).
11. Aansluitblok voor afgaande groepen (optioneel).

* Uniform en overeenkomend patroon van uitstootbare plaatsen in zijwanden



Doorsteekopeningen voor invoerdeel blind/kabel (door- priktules). Deze invoerstukken zijn uitermate geschikt voor doorvoeren van kabel van maximaal 12 mm.

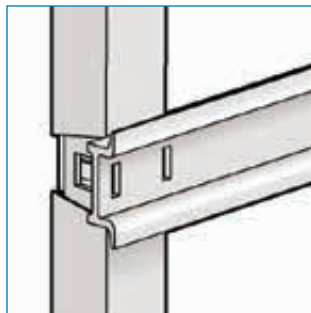
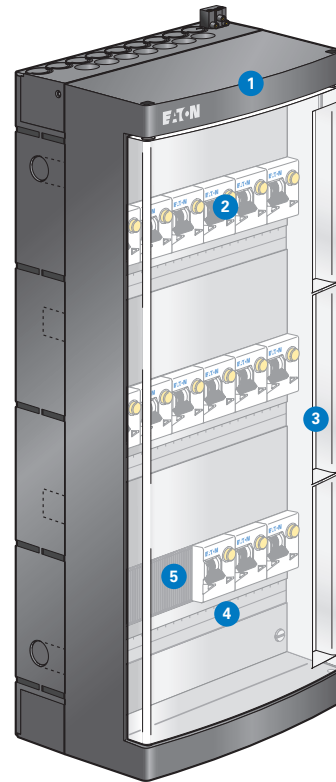


Doorsteekopeningen voor buitenliggende aarde.

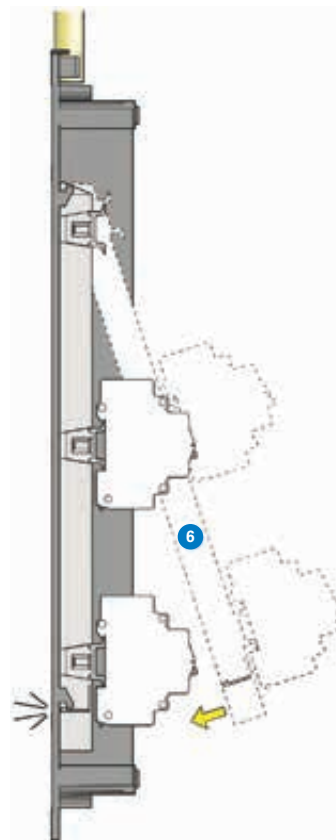
2 Medusa systeembeschrijving

Kastonderdelen en unieke eigenschappen

1. Deksel voorzien van snelslitschroeven.
2. Brede componentensleuf, waardoor in voorkomende gevallen een hogere vullingsgraad wordt verkregen. De sleufbreedte is 214 mm en biedt ruimte aan 12 modules (bijv. installatie-automaten) van 17,8 mm breed.
3. Slagvaste, binnen de kast scharnierende deur is eenvoudig in te klikken en zowel linksom als rechtsom te plaatsen.
4. Label(s) voor groeps- en aardlekbeveiligingsindicatie.
5. Afdichtprofiel (lengte 214 mm) voor handhaving IP-beschermingsgraad van deksels, elke 2,25 mm voorbereekt, doorsnijdbaar.
6. Montageframe is stevig inklikbaar en kan buiten de bak worden afgemonteerd. De montageframes zijn uitneembaar en voorzien van DIN-profielen.



DIN-modulair maakt inklikken eenvoudig.



Medusa is het laagspanningsverdeelsysteem voor (luxe) woningbouw, kantoren en wordt ook veel toegepast voor algemene voorzieningen in gebouwen. Het is gebaseerd op de principes van het gebruikersvriendelijke, flexibele en veel toegepaste Systeem 55. Medusa biedt maximale mogelijkheden voor inbouw van een groot aantal modulaire componenten binnen kleinere verdeelinrichtingen in de woningbouw en utiliteit. Medusa is eenvoudig samen te voegen met meerdere kasten tot een groter systeem en tevens toepasbaar in combinatie met Systeem 55 kasten.

Hoog aansluitgemak Medusa door doordacht ontwerp

De Medusa kasten bieden voldoende ruimte voor het snel en eenvoudig monteren van componenten, door:

- Een hartafstand van de DIN-rail profielen van 150 mm. Dit zorgt voor royale aansluitruimte achter, boven en onder het montageframe
- Het montageframe met geïntegreerde DIN-profielen is eenvoudig in de bak op te hangen en vast te klikken
- Door speciale invoerstukken is het gebruik van wartels overbodig. Deze invoerstukken zijn uitermate geschikt voor doorvoeren van kabel van maximaal 12 mm
- De invoermodules binnen het Medusa systeem zijn zowel boven als onder het systeem te plaatsen
- De slagvaste, binnen de kast scharnierende deur is eenvoudig in te klikken en zowel linksom als rechtsom te plaatsen
- Reeds gepositioneerde schroeven voor het snel bevestigen van de bak op de achterwand

Medusa kasten zijn zeer geschikt voor koppelen van kasten onderling met behulp van koppelspieën en het maken van doorverbindingen via diverse uitbreekpoorten. Dit maakt Medusa ook uitermate geschikt voor uitbreiding in een later stadium.

Behoud van KEMA-KEUR na uitbreiding

Medusa groepenkasten met de aanduiding FLEX bij de artikelomschrijving hebben voorgeschreven uitbreidingsmogelijkheden. Hiervoor geldt dat deze door de vakkundige installateur kunnen worden uitgebreid met behoud van Kema-Keur.

In deze groepenkasten bevinden zich doorverbindkammen met vrije posities voor uitbreiding van het aantal eindgroepen. Op deze vrije posities kunnen FLEX-componenten worden geplaatst met een maximum van 4 eindgroepen per aardlekschakelaar. Het is hierbij niet nodig de in de fabriek gemaakte elektrische verbindingen te beroeren.

Welke FLEX-componenten kunnen worden geplaatst staat vermeld in deze catalogus bij de betreffende FLEX-configuratie en in de met de groepenkast meegeleverde montage-instructie. In de meegeleverde FLEX-aansluitinstructie staat hoe de FLEX-component gemonteerd dient te worden.

Na uitbreiding dient een routinetest te worden uitgevoerd conform norm NEN-EN-IEC 61439-3 (zie hiervoor bladzijde 174).

Technische gegevens, Medusa

Medusa (FLEX)	Groepenkasten
Nominale gebruiksspanning ($U_n = U_b$)	230 V _{ac} (1-fase kasten) 230 / 400 V _{ac} (3-fase kasten) 400 V _{ac} (3-fase kasten)
Stroomstelsel	TN-S en TT
Nominale gebruiksspanning overige kasten	-
Nominale isolatiespanning (U_i)	440 V _{ac}
Nominale stoothoudspanning (U_{imp})	4 kV
Voeding	25 - 40 A
Nominale frequentie (f_n)	50/60Hz
Isolatieklasse	I
Vervuilinggraad	2
Kortsluitvastheid (I_{cc})	6 kA
Omgevingscondities	Temperatuur: -5 .. 40 °C (max 35 °C gemiddeld) 50 .. 90 %
Installatie	Geschikt voor binneninstallatie
EMC-klasse	B (niet-industriële omgeving)
Beschermingsgraad van behuizing	IP30
Beschermingsgraad bovenkant behuizing (NEN 1010)	IP40
Slagvastheid (IK)	IK05
Kastafmetingen	b x h 220 x 550 mm 440 x 550 mm
Kastdiepte	d 155 mm
Materiaal	Thermoplastische kunststof zonder agressieve of toxische verbindingen, recyclebaar en milieuvriendelijk
Kleur bak en deksel	Zwart RAL 9005
Kleur montageframe	Lichtgrijs RAL 7035
Normen	NEN-EN-IEC 61439-3, NEN 10529
Certificering	KEMA-KEUR

De productnorm NEN-EN-IEC 61439-3

De productnorm beschrijft hoe een voor de gebruiker veilige groepenkast gebouwd kan worden. Laagspanningsverdeelssystemen dienen te voldoen aan de norm NEN-EN-IEC 61439 / EN 61439.

Deel 3 van de productnorm defineert de specifieke eisen voor verdeelkasten bestemd voor bediening door leken en is hiermee van toepassing op de groepenkast. De norm stelt dat degene die een schakel- en verdeelinrichting ontwerpt en samenbouwt wordt beschouwd als de 'fabrikant van de verdeler' en hiermee verantwoordelijk is voor de totale verdeler.

De door Eaton fabrieksgearceassembleerde groepenkasten Systeem 55 en Medusa voldoen aan de NEN-EN-IEC 61439 deel 1 en deel 3. Regelmatig worden er op dit assortiment aanvullende testen uitgevoerd in onafhankelijke testlaboratoria welke verder gaan dan de eisen in de norm. Dit stelt Eaton in staat om volledig beproefde configuraties te leveren die voldoen aan de norm NEN-EN-IEC 61439 deel 1 en deel 3 en tevens te voorzien in klantspecifieke oplossingen. Een overzicht van de ontwerpstroomwaarden I_{NA} per configuratie conform NEN-EN-IEC 61439 en ontwerpverificatie kenmerken voor de ledige kasten volgens NEN-EN-IEC 62208 staan vermeld op de laatste pagina's van deze catalogus.

Verklaring universele type-codering, Systeem 55 en Medusa

Voorbeeld

A	-	4	0	G	1	4	0	T	-	H	S	-	4	4
I	-	6	2	G	3	4	K	T	-	H	S	-	6	4
D	-	5	2	G	1	4	0	0	-	0	S	-	6	4
I	-	9	3	V	3	4	F	T	-	H	M	1	0	8

Typenummer opbouw Systeem 55 en Medusa groepenkasten (15 vaste posities)

1 ^e	2 ^e	3 ^e	4 ^e	5 ^e	6 ^e	7 ^e	8 ^e	9 ^e	10 ^e	11 ^e	12 ^e	13 ^e	14 ^e	15 ^e
Eindgroep A= Aardlek- automaat I = Installatie- automaat D= Pasco	Aantal lichtgroepen beveiligd met 30 mA Op pos 2. verbindings- streepje bij minder dan 10 eindgroepen	Aantal aardlek- schakelaars 30 mA 0 = geen	Letter voor speciale aanduiding*	Geschikt voor 1- of 3-fase aansluiting ¹⁾	I _n aardlek- schakelaar en hoofd- schakelaar 4 = 40A 6 = 63A 0 = geen	Fornuisgroep F = 2P+2N 16 A B-kar Krachtgroep K = 4P 16 A B-kar ²⁾ Distributie- groep D = 2P+2N 20 A B-kar 0 = geen	Beltrans- formator T= trafo 0 = geen	Verbindings- streepje	H = Hoofd- schakelaar 0 = geen	Type S = Systeem 55 Type M = Medusa	Kasthoogte 2 = 110 mm, 3 = 165 mm, 4 = 220 mm, 5 = 275 mm, 6 = 330 mm, 7 = 385 mm, 8 = 440 mm, 9 = 495 mm, 10 = 550 mm Op pos 13: Verbindingsstreepje bij kasthoogte kleiner dan 550 mm	Kastbreedte 2 = 110 mm 4 = 220 mm 8 = 440 mm		

¹⁾ V1 op pos. 5 en 6: configuratie voorzien van hoofdschakelaar 4-polig met verwijderbare doorverbindkam aan voedende zijde waardoor configuratie geschikt voor 1- en 3-fase aansluiting²⁾ K = Installatie-automaat 16A 4-polig in configuratie met aardlekschakelaar(s) 4 polig / K = Aardlekautomaat 3-polig+Nul in configuratie met aardlekschakelaar(s) 2-polig

* Letter voor speciale aanduiding:

- G** Aantal polen en nominaalstroom hoofdschakelaar en aardlekschakelaars gelijk.
- V** Aantal polen hoofdschakelaar (4P) en aardlekschakelaars (2P) verschillend.
- X** Nominaalstroom hoofdschakelaar (40 A) en aardlekschakelaars (63 A)
- VX** Nominaalstroom hoofdschakelaar (40 A) en aardlekschakelaars (63 A), aantal polen hoofdschakelaar (4P) en aardlekschakelaars (2p) verschillend (in configuraties met PV)

Voorbeeld 1:

A - 40 G 140 T - HS - 44

A = Groepenkast met aardlekautomaten
4 = 4 lichtgroepen beveiligd met 30 mA
0 = Geen aardlekschakelaar
G = Zie toelichting*
1 = Geschikt voor 1-fase aansluiting
4 = Nominaalstroom hoofdschakelaar 40 A
0 = Geen fornuis-, kracht- of distributiegroep
T = Beltransformator 1 A
H = Hoofdschakelaar
S = Systeem 55
4 = Kasthoogte 220 mm (4 x 55 mm)
4 = Kastbreedte 220 mm (4 x 55 mm)

Voorbeeld 2:

I - 62 G 34 K T - HS - 64

I = Groepenkast met installatie-automaten
6 = 6 lichtgroepen beveiligd met 30 mA
2 = 2 aardlekschakelaars 30 mA t.b.v. de eindgroepen
G = Zie toelichting*
3 = Geschikt voor 3-fase aansluiting
4 = Nominaalstroom hoofdschakelaar en aardlekschakelaars 40 A
K = Krachtgroep 16 A 4P B-kar
T = Beltransformator 1 A
H = Hoofdschakelaar
S = Systeem 55
6 = Kasthoogte 330 mm (6 x 55 mm)
4 = Kastbreedte 220 mm (4 x 55 mm)

Voorbeeld 3:

D - 52 G 1400 - 0S - 64

D = Groepenkast met patroonlastscheiden type Pasco
5 = 5 lichtgroepen beveiligd met 30 mA
2 = 2 aardlekschakelaars 30 mA t.b.v. de eindgroepen
G = Zie toelichting*
1 = Geschikt voor 1-fase aansluiting
4 = Nominaalstroom aardlekschakelaars 40 A
0 = Geen fornuis-, kracht- of distributiegroep
0 = Geen beltransformator 1 A
0 = Geen hoofdschakelaar
S = Systeem 55
6 = Kasthoogte 330 mm (6 x 55 mm)
4 = Kastbreedte 220 mm (4 x 55 mm)

Voorbeeld 4:

I - 93 V 34 FT - HM 108

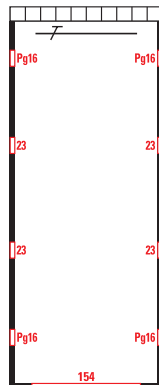
I = Groepenkast met installatie-automaten
9 = 9 lichtgroepen beveiligd met 30 mA
3 = 3 aardlekschakelaars 30 mA t.b.v. de eindgroepen
V = Zie toelichting*
3 = Geschikt voor 3-fase aansluiting
4 = Nominaalstroom hoofdschakelaar en aardlekschakelaars 40 A
F = Fornuisgroep 16 A 2P+2N B-kar
T = Beltransformator 1 A
H = Hoofdschakelaar
M = Medusa
10 = Kasthoogte 550 mm (10 x 55 mm)
8 = Kastbreedte 440 mm (8 x 55 mm)

2 Medusa groepenkasten, 1-fase

Groepenkasten voor de woningbouw, (winkel)bedrijf, kantoren en praktijkruimten volgens NEN 1010 met aardlekbeveiliging van alle groepen, tenzij anders aangegeven.

Technische kenmerken

- Geschikt voor opbouwmontage
- Ontwerpverificatie conform NEN-EN-IEC 61439-3 (door middel van test)
- KEMA-KEUR op de configuratie
- Beschermingsgraad IP30 / IK05
- 3-rij uitvoeringen 36 modulen
- Uitneembaar montageframe met geïntegreerd(e) DIN-profiel(en)
- Gedeelde buisvoer met 17 uitbreekpoorten 16 / 19 mm, waarvan 10 tegen achterwand
- Aardrail met schroeftechniek
- Klikbare snelsluitingen in deksel
- Incl. afdichtprofielen voor het afdichten van vrije sleufruimte
- Zij- en achterwand voorzien van uitstootbare poorten voor kabelinvoer
- Kleur RAL 9005, zwart
- Standaard voorzien van transparante uitneembare scharnierbare deur



Voor maatschetsen van de Medusa groepenkasten zie hoofdstuk "Medusa groepenkasten, leeg"



Bij het vermelde aantal groepen in de titel worden kracht- of fornuisgroep(en) meegeteld.

Groepenkasten Medusa, 9-gr. met installatie-automaten, aardlekschakelaar(s) 2-polig

- Installatie-automaat = 1-polig + N, 16 A, B-karakteristiek
- Aardlekschakelaar = 2-polig, 40 A, 30 mA, type A
- Hoofdschakelaar = 4-polig, 40 A, 72 mm
- Beltransformator = 230 V_{ac} / 8 V_{ac}, 1 A

FLEX-groepenkasten zijn standaard voorzien van doorverbindkammen aan de voedende zijde voor maximaal 4 eindgroepen per aardlekschakelaar. Bij uitbreiding met 16A 1p+N B-kar., FLEX-installatie-automaat blijft KEMA-KEUR behouden.

WA_VT13510 (2066026)



Beschrijving	Aantal groepen /fase	Installatie-aut. achter ALS	Hoofdschakelaar	Beltrafo	Kast-breedte	Kasttype	VPE	Eaton bestelnummer
Groepenkast FLEX Medusa met deur	9-gr., 1-f/3-f	3x + 3x + 3x	1*	-	220 mm	I-93V1400-HM104	1	2066026
Groepenkast FLEX Medusa met deur	9-gr., 1-f/3-f	3x + 3x + 3x	1*	1	220 mm	I-93V140T-HM104	1	2066028

*) Met doorverbindkam onder de 4-polige hoofdschakelaar. Kan als 1-fase of 3-fase kast worden toegepast. I_n = 40 A (1-fase) / 32 A (3-fase)

Groepenkasten Medusa, 10-gr. met installatie-automaten en fornuisgroep, aardlekschakelaar(s) 2-polig

- Installatie-automaat = 1-polig + N, 16 A, B-karakteristiek
- Installatie-automaat (fornuisgroep) = 2-polig + 2N, 16 A, B-karakteristiek
- Aardlekschakelaar = 2-polig, 40 A, 30 mA, type A
- Hoofdschakelaar = 4-polig, 40 A, 72 mm
- Beltransformator = 230 V_{ac} / 8 V_{ac}, 1 A

FLEX-groepenkasten zijn standaard voorzien van doorverbindkammen aan de voedende zijde voor maximaal 4 eindgroepen per aardlekschakelaar. Bij uitbreiding met 16A 1p+N B-kar., FLEX-installatie-automaat blijft KEMA-KEUR behouden.

WA_VT13610 (2066029)



Beschrijving	Aantal groepen /fase	Installatie-aut. achter ALS	Fornuis-groep achter ALS	Hoofdschakelaar	Beltrafo	Kast-breedte	Kasttype	VPE	Eaton bestelnummer
Groepenkast Medusa FLEX met deur	10-gr., 1-f/3-f	3x + 3x + 3x	1x	1*	-	220 mm	I-93V14F0-HM104	1	2066027
Groepenkast Medusa FLEX met deur	10-gr., 1-f/3-f	3x + 3x + 3x	1x	1*	1	220 mm	I-93V14FT-HM104	1	2066029

*) Met doorverbindkam onder de 4-polige hoofdschakelaar. Kan als 1-fase of 3-fase kast worden toegepast. I_n = 40 A (1-fase) / 32 A (3-fase)

2 Medusa groepenkasten, 1-fase

Groepenkasten Medusa, 14-gr., 1/3-fase met installatie-automaten en aardlekschakelaar(s) 2-polig

- Installatie-automaat = 1-polig + N, 16 A, B-karakteristiek
- Aardlekschakelaar = 2-polig, 40 A, 30 mA, type A
- Hoofdschakelaar = 4-polig, 40 A

FLEX-groepenkasten zijn standaard voorzien van doorverbindingen aan de voedende zijde voor maximaal 4 eindgroepen per aardlekschakelaar. Bij uitbreiding met 16 A 1p+N B-kar., FLEX-installatie-automaat blijft KEMA-KEUR behouden.

WA_VT03821_C



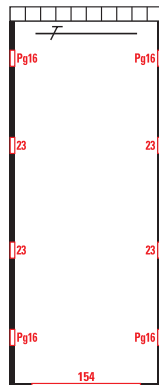
Beschrijving	Aantal groepen /fase	Installatie-aut. achter ALS	Fornuis-groep	Hoofd-schakelaar	Beltrafo	Kast-breedte	Kasttype	VPE	Eaton bestel-nummer
Groepenkast Medusa FLEX met deur	14-gr., 1-f/3-f	4x+4x +3x + 3x	–	1*	–	220 mm	I144V1400-HM104	1	6907983

*) Met doorverbindingkam onder de 4-polige hoofdschakelaar. Kan als 1-fase of 3-fase kast worden toegepast. $I_n = 40 \text{ A (1-fase) / } 32 \text{ A (3-fase)}$

Groepenkasten voor de woningbouw, (winkel)bedrijf, kantoren en praktijkruimten volgens NEN 1010 met aardlekbeveiliging van alle groepen, tenzij anders aangegeven.

Technische kenmerken

- Geschikt voor opbouwmontage
- Ontwerpverificatie conform NEN-EN-IEC 61439-3 (door middel van test)
- KEMA-KEUR op de configuratie
- Beschermingsgraad IP30 / IK05
- 3-rij uitvoeringen 36 modulen
- Uitneembaar montageframe met geïntegreerd(e) DIN-profiel(en)
- Gedeelde buisvoer met 17 uitbreekpoorten 16 / 19 mm, waarvan 10 tegen achterwand
- Aardrail met schroeftechniek
- Klikbare snelsluitingen in deksel
- Incl. afdichtprofielen voor het afdichten van vrije sleufruimte
- Zij- en achterwand voorzien van uitstootbare poorten voor kabelinvoer
- Kleur RAL 9005, zwart
- Standaard voorzien van transparante uitneembare scharnierbare deur



Voor maatschetsen van de Medusa groepenkasten zie hoofdstuk "Medusa groepenkasten, leeg"



2 Medusa groepenkasten, 3-fase

Bij het vermelde aantal groepen in de titel worden kracht- of fornuisgroep(en) meegeteld.

Groepenkasten Medusa, 9-gr. 3-fase met installatie-automaten, aardlekschakelaar(s) 2-polig

- Installatie-automaat = 1-polig + N, 16 A, B-karakteristiek
- Aardlekschakelaar = 2-polig, 40A, 30 mA, type A
- Hoofdschakelaar = 4-polig, 40 A, 72 mm
- Beltransformator = $230 V_{ac} / 8 V_{ac}$, 1 A

FLEX-groepenkasten zijn standaard voorzien van doorverbindingen aan de voedende zijde voor maximaal 4 eindgroepen per aardlekschakelaar. Bij uitbreiding met 16A 1p+N B-kar., FLEX-installatie-automaat blijft KEMA-KEUR behouden.



Beschrijving	Aantal groepen /fase	Installatie-aut. achter ALS	Hoofdschakelaar	Beltrafo	Kast-breedte	Kasttype	VPE	Eaton bestel-nummer
Groepenkast Medusa FLEX met deur	9-gr., 3-f	3x + 3x + 3x	1	-	220 mm	I-93V3400-HM104	1	2098030
Groepenkast Medusa FLEX met deur	9-gr., 3-f	3x + 3x + 3x	1	1	220 mm	I-93V340T-HM104	1	2098032

Groepenkasten Medusa, 9-gr., 3-fase met installatie-automaten, aardlekschakelaar(s) 4-polig

- Installatie-automaat = 1-polig + N, 16 A, B-karakteristiek
- Aardlekschakelaar = 4-polig, 40 A, 30 mA, type A
- Hoofdschakelaar = 4-polig, 40 A, 72 mm
- Beltransformator = $230 V_{ac} / 8 V_{ac}$, 1 A

FLEX-groepenkasten zijn standaard voorzien van doorverbindingen aan de voedende zijde voor maximaal 4 eindgroepen per aardlekschakelaar. Bij uitbreiding met 16A 1p+N B-kar., FLEX-installatie-automaat blijft KEMA-KEUR behouden.



Beschrijving	Aantal groepen /fase	Installatie-aut. achter ALS	Hoofdschakelaar	Beltrafo	Kast-breedte	Kasttype	VPE	Eaton bestel-nummer
Groepenkast Medusa FLEX met deur	9-gr., 3-f	3x + 3x + 3x	1	-	220 mm	I-93G3400-HM104	1	2066030
Groepenkast Medusa FLEX met deur	9-gr., 3-f	3x + 3x + 3x	1	1	220 mm	I-93G340T-HM104	1	2066032

Groepenkasten Medusa, 10-gr., 3-fase met installatie-automaten, krachtgroep en aardlekschakelaar(s) 2-polig

- Installatie-automaat = 1-polig + N, 16 A, B-karakteristiek
- Aardlekautomaat (krachtgroep) = 3-polig + N, 16 A, B-karakteristiek, 30mA, type A
- Aardlekschakelaar = 2-polig, 40 A, 30 mA, type A
- Hoofdschakelaar = 4-polig, 40 A
- Beltransformator = $230 V_{ac} / 8 V_{ac}$, 1 A

FLEX-groepenkasten zijn standaard voorzien van doorverbindingkammen aan de voedende zijde voor maximaal 4 eindgroepen per aardlekschakelaar. Bij uitbreiding met 16A 1p+N B-kar., FLEX-installatie-automaat blijft KEMA-KEUR behouden.

2098031



Beschrijving	Aantal groepen /fase	Installatie-automaten achter ALS	Krachtgroep	Hoofdschakelaar	Beltrafo	Kastbreedte	Kasttype	VPE	Eaton bestelnummer
Groepenkast Medusa FLEX met deur	10-gr., 3-f	4x +3x + 3x	-	1	-	220 mm	I103V3400-HM104	1	1966052
Groepenkast Medusa FLEX met deur	10-gr., 3-f	4x + 3x + 3x	-	1	1	220 mm	I103V340T-HM104	1	1966055
Groepenkast Medusa FLEX met deur	10-gr., 3-f	3x + 3x + 3x	1	1	-	220 mm	I-93V34K0-HM104	1	2098031
Groepenkast Medusa FLEX met deur	10-gr., 3-f	3x + 3x + 3x	1	1	1	220 mm	I-93V34KT-HM104	1	2098033

Groepenkasten Medusa, 10-gr., 3-fase met installatie-automaten en, aardlekschakelaar(s) 4-polig

■ 3-fase (400 V_{ac})

FLEX-groepenkasten zijn standaard voorzien van doorverbindingkammen aan de voedende zijde voor maximaal 4 eindgroepen per aardlekschakelaar. Bij uitbreiding met 16A 1p+N FLEX-installatie-automaat blijft KEMA-KEUR behouden.

- Installatie-automaat = 1-polig + N, 16 A, B-karakteristiek
- Installatie-automaat (krachtgroep) = 4-polig, 16 A, B-karakteristiek
- Aardlekschakelaar = 4-polig, 40 A, 30 mA, type A
- Hoofdschakelaar = 4-polig, 40 A
- Beltransformator = $230 V_{ac} / 8 V_{ac}$, 1 A

FLEX-groepenkasten zijn standaard voorzien van doorverbindingkammen aan de voedende zijde voor maximaal 4 eindgroepen per aardlekschakelaar. Bij uitbreiding met 16A 1p+N B-kar., FLEX-installatie-automaat blijft KEMA-KEUR behouden.

WA_VT13810 (2066031)



Beschrijving	Aantal groepen /fase	Installatie-aut. achter ALS	Krachtgroep achter ALS	Hoofdschakelaar	Beltrafo	Kastbreedte	Kasttype	VPE	Eaton bestelnummer
Groepenkast Medusa FLEX met deur	10-gr., 3-f	3x + 3x + 3x	1	1	-	220 mm	I-93G34K0-HM104	1	2066031
Groepenkast Medusa FLEX met deur	10-gr., 3-f	3x + 3x + 3x	1	1	1	220 mm	I-93G34KT-HM104	1	2066033

2 Medusa groepenkasten, 3-fase

Groepenkasten Medusa, 11-gr., 3-fase met installatie-automaten, fornuisgroep en aardlekschakelaar(s) 2-polig

- Installatie-automaat = 1-polig + N, 16 A, B-karakteristiek
- Installatie-automaat (fornuisgroep) = 2-polig + 2N, 16 A, B-karakteristiek
- Aardlekschakelaar = 2-polig, 40 A, 30 mA, type A
- Hoofdschakelaar = 4-polig, 40 A
- Beltransformator = $230 V_{ac} / 8 V_{ac}$, 1 A

FLEX-groepenkasten zijn standaard voorzien van doorverbindkammen aan de voedende zijde voor maximaal 4 eindgroepen per aardlekschakelaar. Bij uitbreiding met 16 A 1p+N B-kar., FLEX-installatie-automaat blijft KEMA-KEUR behouden.

WA_VT04221_C



Beschrijving	Aantal groepen /fase	Installatie-automaten achter ALS	Fornuis-groep	Hoofdschakelaar	Bel-trafo	Kast-breedte	Kasttype	Eaton VPE	bestel-nummer
Groepenkast Medusa FLEX met deur	11-gr., 3-f	4x +3x + 3x	1	1	–	220 mm	I103V34F0-HM104	1	6907986
Groepenkast Medusa FLEX met deur	11-gr., 3-f	4x + 3x + 3x	1	1	1	220 mm	I103V34FT-HM104	1	6907987

Groepenkasten Systeem 55, 11-gr. met installatie-automaten, krachtgroep en aardlekschakelaar(s) 2-polig

- Installatie-automaat = 1-polig + N, 16 A, B-karakteristiek
- Aardlekautomaat (krachtgroep) = 3-polig + N, 16 A, B-karakteristiek, 30mA, type A
- Aardlekschakelaar = 2-polig, 40 A, 30 mA, type A
- Hoofdschakelaar = 4-polig, 40 A
- Beltransformator = 230 Vac / 8 Vac, 1 A

FLEX-groepenkasten zijn standaard voorzien van doorverbindingen aan de voedende zijde voor maximaal 4 eindgroepen per aardlekschakelaar. Bij uitbreiding met 16A 1p+N B-kar., FLEX-installatie-automaat blijft KEMA-KEUR behouden.

WA_VT09919 (1966053)



Beschrijving	Aantal groepen /fase	Installatie-aut. achter ALS	Kracht-groep	Hoofdschakelaar	Beltrafo	Kastbreedte	Kasttype	VPE	Eaton bestelnummer
Groepenkast Medusa FLEX met deur	11-gr., 3-f	4x + 4x + 3x	-	1	-	220 mm	I113V3400-HM104	1	1966053
Groepenkast Medusa FLEX met deur	11-gr., 3-f	4x + 4x + 3x	-	1	1	220 mm	I113V340T-HM104	1	1966056
Groepenkast Medusa FLEX met deur	11-gr., 3-f	4x + 3x + 3x	1	1	-	220 mm	I103V34K0-HM104	1	1966058
Groepenkast Medusa FLEX met deur	11-gr., 3-f	4x + 3x + 3x	1	1	1	220 mm	I103V34KT-HM104	1	1966061

Groepenkasten Medusa, 12-gr., 3-fase met installatie-automaten, fornuisgroep en aardlekschakelaar(s) 2-polig

- Installatie-automaat = 1-polig + N, 16 A, B-karakteristiek
- Installatie-automaat (fornuisgroep) = 2-polig + 2N, 16 A, B-karakteristiek
- Aardlekschakelaar = 2-polig, 40 A, 30 mA, type A
- Hoofdschakelaar = 4-polig, 40 A
- Beltransformator = 230 Vac / 8 Vac, 1 A

FLEX-groepenkasten zijn standaard voorzien van doorverbindingen aan de voedende zijde voor maximaal 4 eindgroepen per aardlekschakelaar. Bij uitbreiding met 16A 1p+N B-kar., FLEX-installatie-automaat blijft KEMA-KEUR behouden.

WA_VT03921_C



Beschrijving	Aantal groepen /fase	Installatie-aut. achter ALS	Fornuis-groep	Hoofdschakelaar	Beltrafo	Kastbreedte	Kasttype	VPE	Eaton bestelnummer
Groepenkast Medusa met deur	12-gr., 3-f	4x + 4x + 3x	1	1	-	220 mm	I113V34F0-HM104	1	6907988
Groepenkast Medusa met deur	12-gr., 3-f	4x + 4x + 3x	1	1	1	220 mm	I113V34FT-HM104	1	6907984

2 Medusa groepenkasten, 3-fase

Groepenkasten Systeem 55, 12-gr. met installatie-automaten, krachtgroep en aardlekschakelaar(s) 2-polig

- Installatie-automaat = 1-polig + N, 16 A, B-karakteristiek
- Aardlekautomaat (krachtgroep) = 3-polig + N, 16 A, B-karakteristiek, 30mA, type A
- Aardlekschakelaar = 2-polig, 40 A, 30 mA, type A
- Hoofdschakelaar = 4-polig, 40 A
- Beltransformator = 230 Vac / 8 Vac, 1 A

FLEX-groepenkasten zijn standaard voorzien van doorverbindkammen aan de voedende zijde voor maximaal 4 eindgroepen per aardlekschakelaar. Bij uitbreiding met 16A 1p+N B-kar., FLEX-installatie-automaat blijft KEMA-KEUR behouden.

WA_VT10819 (1966062)



Beschrijving	Aantal groepen /fase	Installatie-aut. achter ALS	Kracht-groep	Hoofd-schake-laar	Bel-trafo	Kast-breedte	Kasttype	VPE	Eaton bestel-nummer
Groepenkast Medusa met deur	12-gr., 3-f	4x + 4x + 4x	-	1	-	220 mm	I123V3400-HM104	1	1966054
Groepenkast Medusa met deur	12-gr., 3-f	4x + 4x + 4x	-	1	1	220 mm	I123V340T-HM104	1	1966057
Groepenkast Medusa FLEX met deur	12-gr., 3-f	4x + 4x + 3x	1	1	-	220 mm	I113V34K0-HM104	1	1966059
Groepenkast Medusa FLEX met deur	12-gr., 3-f	4x + 4x + 3x	1	1	1	220 mm	I113V34KT-HM104	1	1966062

Groepenkasten Systeem 55, 13-gr. met installatie-automaten, krachtgroep en aardlekschakelaar(s) 2-polig

- Installatie-automaat = 1-polig + N, 16 A, B-karakteristiek
- Aardlekautomaat (krachtgroep) = 3-polig + N, 16 A, B-karakteristiek, 30mA, type A
- Aardlekschakelaar = 2-polig, 40 A, 30 mA, type A
- Hoofdschakelaar = 4-polig, 40 A
- Beltransformator = 230 Vac / 8 Vac, 1 A

WA_VT10: 19 (1966064)



Beschrijving	Aantal groepen /fase	Installatie-aut. achter ALS	Kracht-groep	Hoofd-schake-laar	Bel-trafo	Kast-breedte	Kasttype	VPE	Eaton bestel-nummer
Groepenkast Medusa met deur	13-gr., 3-f	4x + 4x + 4x	1	1	-	220 mm	I123V34K0-HM104	1	1966060
Groepenkast Medusa met deur	13-gr., 3-f	4x + 4x + 4x	1	1	1	220 mm	I123V34KT-HM104	1	1966063

Groepenkasten Systeem 55, 1/3-fase 14-gr. met installatie-automaten en aardlekschakelaar(s) 2-polig

- Installatie-automaat = 1-polig + N, 16 A, B-karakteristiek
- Aardlekschakelaar = 2-polig, 40 A, 30 mA, type A
- Hoofdschakelaar = 4-polig, 40 A

FLEX-groepenkasten zijn standaard voorzien van doorverbindkammen aan de voedende zijde voor maximaal 4 eindgroepen per aardlekschakelaar. Bij uitbreiding met 16A 1p+N B-kar., FLEX-installatie-automaat blijft KEMA-KEUR behouden.

WA_VT03821_C(6907983)



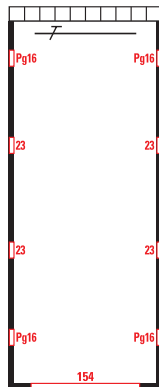
Beschrijving	Aantal groepen /fase	Installatie-aut. achter ALS	Fornuis-groep	Hoofd-schake-laar	Bel-trafo	Kast-breedte	Kasttype	VPE	Eaton bestel-nummer
Groepenkast Medusa FLEX met deur	14-gr., 1-f/3-f	4x + 4x + 3x + 3x	-	1*	-	220 mm	I144V1400-HM104	1	6907983

*) Hoofdschakelaar 4-polig voorzien van fase-doorverbindkam. Kan als 1-fase of 3-fase configuratie worden toegepast.

Groepenkasten voor de woningbouw, (winkel)bedrijf, kantoren en praktijkruimten volgens NEN 1010 met aardlekbeveiliging van alle groepen, tenzij anders aangegeven.

Technische kenmerken

- Geschikt voor opbouwmontage
- Ontwerpverificatie conform NEN-EN-IEC 61439-3 (door middel van test)
- Voorbereid op aansluiting PV-, EV en specifieke eindgroep met hoge duurstroombelasting (bv. warmtepomp)
- KEMA-KEUR op de configuratie
- Beschermingsgraad IP30 / IK05
- 3-rij uitvoeringen 36 modulen
- Uitneembaar montageframe met geïntegreerd(e) DIN-profiel(en)
- Gedeelde buisvoer met 17 uitbreekpoorten 16 / 19 mm, waarvan 10 tegen achterwand
- Aardrail met schroeftechniek
- Klikbare snelsluitingen in deksel
- Incl. afdichtprofielen voor het afdichten van vrije sleufruimte
- Zij- en achterwand voorzien van uitstootbare poorten voor kabelinvoer
- Kleur RAL 9005, zwart
- Standaard voorzien van transparante uitneembare scharnierbare deur



Voor maatschetsen van de Medusa groepenkasten zie hoofdstuk "Medusa groepenkasten, leeg"



Groepenkast Medusa basis PV-Ready, 3-fase

- Installatie-automaat = 1-polig + N, 16 A, B-karakteristiek
- Aardlekschakelaar = 2-polig, 63 A, 30 mA, Type A
- Hoofdschakelaar = 4-polig, 40 A

De PV-Ready basisgroepenkast kan op een later tijdstip uitgebreid worden met de onderstaande FLEX-componenten* en zijn standaard voorzien van doorverbindingkammen aan de voedende zijde voor maximaal 4 eindgroepen per aardlekschakelaar.

- Installatie-automaat FLEX: 1-polig + N, 16 A, B-karakteristiek -> Eaton bestelnummer 1742416
- Aardlekautomaat FLEX 3PV: 3-polig + N, 16 A, B-karakteristiek 300 mA, Type A -> Eaton bestelnummer 6907989
- Aardlekautomaat FLEX 3EV: 3-polig + N, 16 A, B-karakteristiek 30 mA, Type A -> Eaton bestelnummer 1742431
- Aardlekautomaat FLEX 3A: 3-polig + N, 16 A, B-karakteristiek 30 mA, Type A -> Eaton bestelnummer 1742431
- Krachtgroep FLEX : 3-polig + N, 16 A, B-karakteristiek 30 mA, Type A -> Eaton bestelnummer 1742431

Voorbeveiliging 3-fase netaansluiting max.:

Smeltpatroon: 25 A gG karakteristiek - Installatie-automaat: 25 A C-karakteristiek

InA configuratie = 25 A / EV- en A-groep en 3PV-groep max. 13 A bij gelijktijdigheid = 1

WA_VT04021_C



Beschrijving	Aantal groepen /fase	Installatie-aut. achter ALS	Kracht groep	3PV groep	3EV groep	3A groep	Hoofdschakelaar	Beltrafo	Kast-Breedte	Kasttype	VPE	Eaton bestelnummer
Groepenkast FLEX	10-gr., 3-f	3x + 3x + 3x	1	✓	✓	✓	1	-	220 mm	I-93VX36K0-HM104	1	6907976
Groepenkast FLEX	10-gr., 3-f	3x + 3x + 3x	✓	✓	✓	1	1	-	220 mm	I-93VX3600-HM104-A	1	6907985

✓ Deze functie kan ten aller tijde op een later tijdstip toegevoegd worden

*) Alleen bij montage volgens de montage-instructie en toepassing van de hierboven voorgeschreven Flex-componenten blijft de PV-Ready basisgroepenkast volledig gecertificeerd en behoudt het KEMA-KEUR.

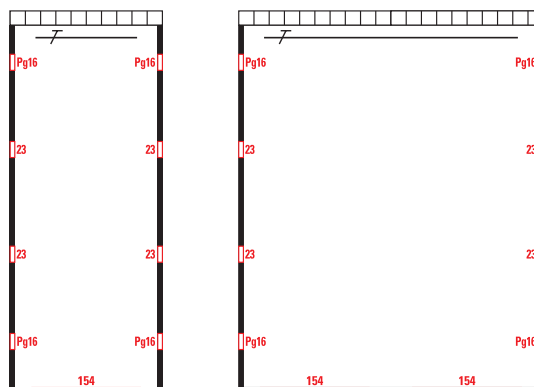
Kasten met DIN-profiel(en) voor snelmontage van modulaire componenten.

Technische kenmerken

- Geschikt voor opbouwmontage
- Conform NEN-EN-IEC 62208
- Vereist voor het samenstellen van groepenkasten conform NEN-EN-IEC 61439-3
- Beschermingsgraad IP30 / IK05
- 3-rijen, 36 modulen, enkele en dubbele uitvoeringen
- Uitneembaar montageframe met geïntegreerd(e) DIN-profiel(en)
- Geïntegreerde gedeelde buisvoer, met buisvoeropeningen:
 - 17 x diameter 16/19 mm (kastbreedte 220 mm)
- Aardrail met schroeftechniek
- Klikbare snelsluitingen in deksel
- Incl. afdichtprofielen voor het afdichten van vrije sleufruimte
- Zij- en achterwand voorzien van uitstootbare plaatsen voor kabelinvoer
- Zijwanden met uitbreekbare plaatsen voor Pg 13,5 / Pg 16 en 2 x diameter 23 mm
- Achterwand met uitbreekbare plaatsen voor 4 x Pg 16
- Kleur RAL 9005, zwart
- Standaard voorzien van uitneembare transparante scharnierbare deur(en)

Toelichting buisvoer

- 220 mm brede kast:
 - Bovenkant: buisvoer 17 x 16 of 19 mm
 - Onderkant: poort 154 mm
- 440 mm brede kast:
 - Linkerbovenkant: buisvoer 17 x 16 of 19 mm, rechterbovenkant: buisvoer 17 x 16 of 19 mm
 - Linkeronderkant: invoermodule blind/kabel 18 x 12 mm, rechteronderkant: poort 154 mm



2 Medusa groepenkasten, leeg

Groepenkast Medusa enkel, leeg, met DIN-profiel

- 220 mm breed
- Voorzien van aardrail
- Uitneembaar montageframe

WA_VT16310 (2066001)



Beschrijving	Kastbreedte	Sleuflengte	Kast-hoogte	Kasttype	VPE	Eaton bestel-nummer
Groepenkast met DIN-profiel, leeg	220 mm	214,5 mm	550 mm	MTR220	1	2066001

Groepenkast Medusa dubbel, leeg, met DIN-profiel

- 440 mm breed
- Voorzien van aardrail
- Uitneembaar montageframe

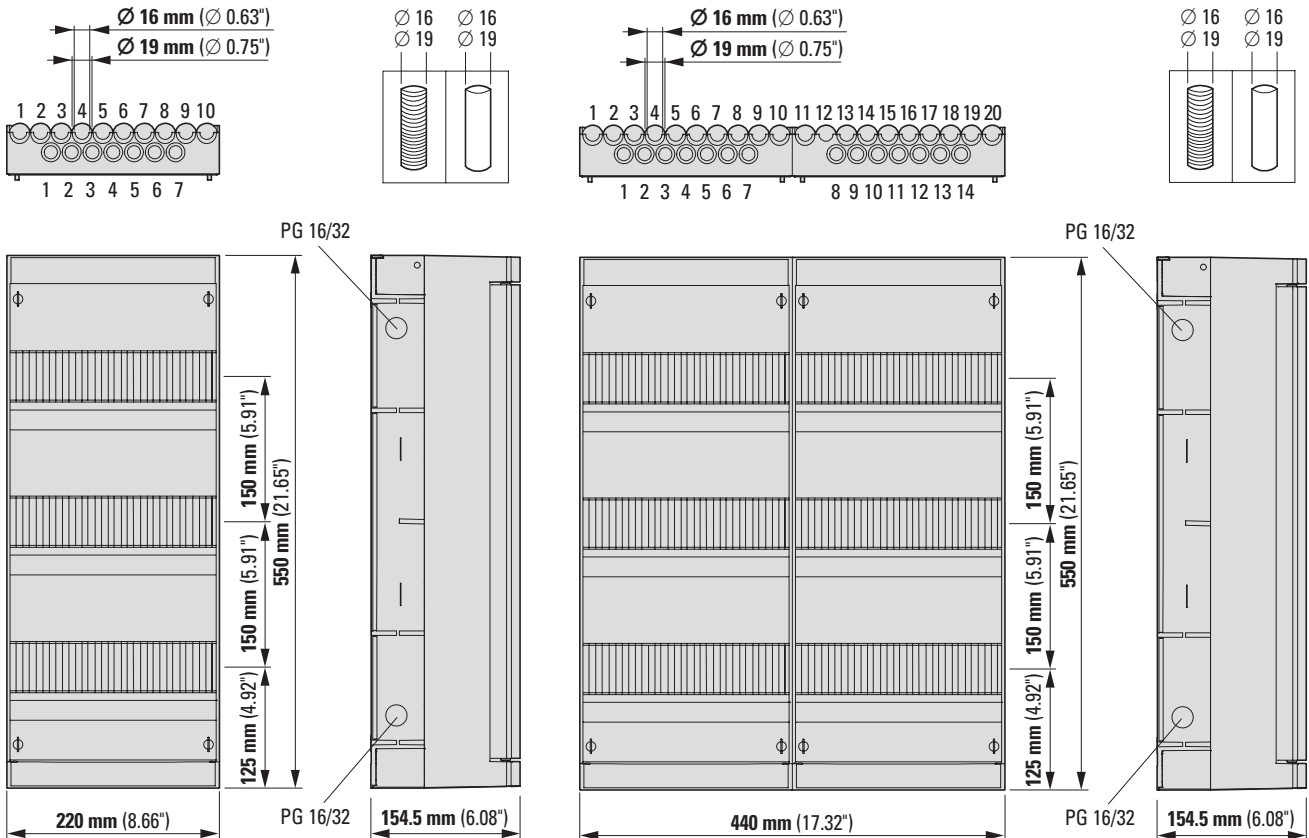
WA_VT16410 (2066003)



Beschrijving	Kastbreedte	Sleuflengte	Kast-hoogte	Kasttype	VPE	Eaton bestel-nummer
Groepenkast met DIN-profiel, leeg	440 mm	431,5 mm	550 mm	MTR440	1	2066003

Technische specificatie: Medusa Groepenkast leeg

Nominale isolatiespanning (U_i)	690 Vac
Isolatieklasse	I
Omgevingscondities	Temperatuur: -5 .. 40 °C (max 35 °C gemiddeld) Relatieve vochtigheid: 50 .. 90 %
Beschermingsgraad van behuizing	IP30, IP40 bovenkant behuizing (NEN 1010)
Installatie	Geschikt voor binneninstallatie
Kastafmetingen b x h:	MTR220 – 220 x 550 mm MTR440 – 440 x 550 mm
Standaard diepte kast d:	155 mm
Materiaal	Thermoplastische kunststof zonder agressieve of toxische verbindingen, recyclebaar en milieuvriendelijk
Slagvastheid (IK)	IK05
Kleur bakken en deksel	Zwart RAL 9005
Kleur montageframe	Lichtgrijs RAL 7035
Kleur deur	Transparant
Normen	NEN-EN-IEC 62208



2 Medusa groepenkasten, leeg

Maximale toegestane warmtedissipatie per type kast voor wandmontage (niet verdiept)

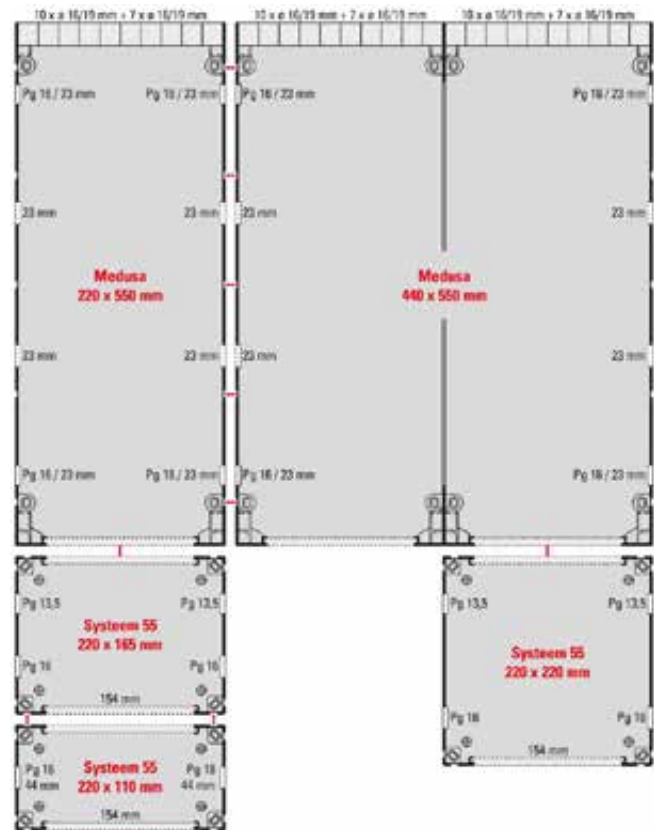
Kast type	Pv in Watt bij 20 K	Pv in Watt bij 30 K
MTR220	19	28,2
MTR440	33	49

20 K en 30 K is de inwendige temperatuurstijging ten gevolge van de ontwikkelde warmte in de kast

Modulair systeem

Het Medusa-programma bestaat uit 2 modulaire groepenkasten, bestaande uit een onderbak met metalen of uitneembaar kunststof montage frame en deksel.

Door het modulaire systeem kunnen kasten optimaal aan elkaar worden gekoppeld en gecombineerd met Systeem 55 rail- en/of schakelaarkasten.



Kabelinvoeringen, hoogte 142 mm, Medusa (FLEX)

■ Poortopening 154 mm

WA_VT14510 (1965915)



Beschrijving	Poortopening	Kabeldiameter	Hoogte	Type	VPE	Eaton bestel- nummer
Kabelinvoering, voor 1 kabel	154 mm	45 mm	142 mm	HIH1	1	1965915*
Kabelinvoering, voor 2 kabels	154 mm	45 mm	142 mm	HIH2	1	1965916*

*) Hoogte = 142 mm, exclusief rubbering(en)

Kabelinvoeringen, hoogte 37 mm, Medusa (FLEX)

■ Poortopening 154 mm

WA_VT14610 (1965917)



Beschrijving	Poortopening	Kabeldiameter	Hoogte	Type	VPE	Eaton bestel- nummer
Kabelinvoering, voor 1 kabel	154 mm	45 mm	37 mm	HIL1	1	1965917*
Kabelinvoering, voor 2 kabels	154 mm	45 mm	37 mm	HIL2	1	1965918*

*) Hoogte = 37 mm, inclusief rubbering(en) diam. 17 / 23 / 30 mm

Rubbering passend in kabelinvoering, gedeeld, Medusa (FLEX)

WA_VT18110 (1027004)



Beschrijving	Doorlaat diameter	Buiten diameter	VPE	Eaton bestel- nummer
Rubbering voor kabelinvoering (gedeeld)	17 / 23 / 30 mm	48 mm	10	1027004
Rubbering voor kabelinvoering (gedeeld)	21 / 27 / 35 mm	48 mm	10	1027005
Rubbering voor kabelinvoering (gedeeld)	25 / 30 / 35 mm	48 mm	10	1027006

Invoerstuk voor inklikbare pakkingbus, poortopening 154 mm, Medusa (FLEX)

WA_VT14310 (1965401)



Beschrijving	Uitstootbare plaatsen	Poortopening	Type	VPE	Eaton bestel- nummer
Invoerstuk voor inklikbare pakkingbussen	3 x M25	154 mm	HJ5940	5	1965400*
Invoerstuk voor inklikbare pakkingbussen	4 x M25	154 mm	HJ5946	5	1965401*
Invoerstuk voor inklikbare pakkingbussen	3 x M32	154 mm	HJ5941	5	1965402*

*) De invoerstukken kunnen tevens worden gebruikt als afdichtstukken

Inklikbare pakkingbus voor invoerstukken, Medusa (FLEX)

VT50210 (1965610)



- Voor poortopeningen 44, 99 en 154 mm.
- De pakkingbussen worden met één drukbeweging in de uitgebroken plaatsen van de invoerstukken vastgezet.

Beschrijving	Doorlaat- opening	Poortopening	VPE	Eaton bestelnummer
Pakkingbus, inklikbaar	M25	44 / 99 / 154 mm	5	1365418
Pakkingbus, inklikbaar	M32	44 / 99 / 154 mm	5	1365419

2 Medusa accessoires en hulpstukken

Buisinvoerstuk, poortopening 44 mm, Medusa (FLEX)

- Buisinvoerstukken voor poortopening 44 mm
- Met uitstootbare plaatsen

WA_VT14410 (1965638)



Beschrijving	Voor buis	Poortopening	Type	VPE	Eaton bestelnummer
Buisinvoerstuk	1 x diam. 16 mm	44 mm	HJ5932	5	1965636
Buisinvoerstuk	1 x diam. 19 - 25 mm	44 mm	HJ5933	5	1965637
Buisinvoerstuk	1 x diam. 32 - 38 mm	44 mm	HJ5934	5	1965638
Buisinvoerstuk	2 x diam. 16 - 19 mm	44 mm	HJ5961	5	1965631

Invoermodule blind/kabel, Medusa (FLEX)

WA_VT14110 (1965034)



Beschrijving	Doorpriktules Type	VPE	Eaton bestelnummer
Invoermodule, rondom dicht voor Medusa	18 x 12 mm INM154	5	1965034

Afdichtprofiel, Medusa (FLEX)

- Voor sleufafdichting in deksels van groepenkasten

WA_VT22010 (2060054)



Beschrijving	Lengte	Type	VPE	Eaton bestelnummer
Afdichtprofiel	214,5 mm	AFDPROFM	10	2060054*

*) Elke 2,25 mm doorsnijdbaar (voorbewerkt)

Aansluitblok voor interne aarde, Medusa (FLEX)

WA_VT18010 (1015628)



Beschrijving	Aansluitbereik massief/soepel	Aansluitbereik met adereindhuls	VPE	Eaton bestelnummer
Aansluitklem 1-polig, groen, 63A lengte 53 mm, IP20	7 x (1,5 - 16 mm ²)	7 x (1,5 - 10 mm ²)	1	EP-500561

Aansluitblok voor voeding, Medusa (FLEX)

WA_VT17510 (1015206)



Beschrijving	Aantal polen	Nominale stroom	Aansluitbereik massief/soepel	Aansluitbereik met adereindhuls	Breedte	VPE	Eaton bestelnummer
Aansluitblok voor voeding	4P	100 A	2 x (2,5 - 25 mm ²) + 5 x (1,5 - 16 mm ²)	2 x (1,5 - 16 mm ²) + 5 x (1,5 - 10 mm ²)	4 mod	1	EP-500557
Aansluitblok voor voeding	4P	125 A	1 x (10 - 35 mm ²) + 7 x (2,5 - 25 mm ²) + 4 x (1,5 - 16 mm ²)	1 x (4 - 25 mm ²) + 7 x (1,5 - 16 mm ²) + 4 x (1,5 - 10 mm ²)	7 mod	1	EP-500558

Koppelspie, Medusa (FLEX)

WA_VT19110 (1367980)



Beschrijving	VPE	Eaton bestelnummer
Koppelspie, voor verticale en horizontale aanbouw	10	1367980

Deuren, transparant, Medusa (FLEX)

WA_VT19210 (1860016)



Beschrijving	Afmeting	VPE	Eaton bestel- nummer
Deur (transparant) voor Medusa kast	220 x 550 mm	1	1860016

Invoertule voor buisvoerstuk, Medusa (FLEX)

- Om buis van kleinere diameter in te voeren in grotere opening van invoerstuk

WA_VT18910 (1365643)



Beschrijving	Voor buis	Passend in openingen	VPE	Eaton bestel- nummer
Invoertule	16 mm	Diam. 19 - 25 mm	5	1365642
Invoertule	19 mm	Diam. 25 - 32 mm	5	1365643

Snelsluiting voor deksel, Medusa (FLEX)

VT52110 (2038919)



Beschrijving	Type	VPE	Eaton bestel- nummer
Snelsluiting Medusa (draai)	SLTM	4	2038919

Aansluitblok, Medusa (FLEX)

- Aansluitblok compleet met aansluitdraden

WA_VT17810 (1015574)



Beschrijving	Aansluitbereik	VPE	Eaton bestel- nummer
Aansluitblok voor inbouw beltransformator	3 x 2,5 mm ²	1	1015574

2 Medusa accessoires en hulpstukken

Aftakblok (universeel toepasbaar), Medusa (FLEX)

- Voor aftakking beltransformator van aardlekautomaat en installatie-automaat
- Voor fase- en nulaansluiting

WA_VT17710 (1015346)



Beschrijving	Type	Versie	Aansluitbereik	VPE	Eaton bestel- nummer
Aftakblok, universeel toepasbaar	Geïsoleerd	Fase, onder	2 x 10 mm ²	10	1015346

Infoset, Medusa (FLEX)

Infoset bestaat uit:

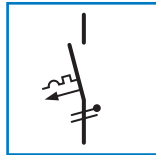
- Stickerbladen
- Instructiekaart en groepenverklaring
- Koppelspies
- Montagehandleiding

Beschrijving	VPE	Eaton bestel- nummer
Infoset groepenkast Medusa	1	1069216

Het Medusa FLEX componenten assortiment bestaat uit een aantal voorbedrade modulaire componenten.

Deze voorbedrade componenten zijn snel en eenvoudig in te bouwen in de Medusa FLEX kasten.

Installatie-automaat FLEX



- Inclusief doorverbindingskammen aan de voedende zijde
- Geschikt voor Medusa FLEX echter tevens voor toepassing overige FLEX kasten

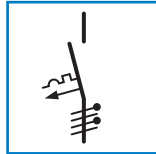
VT48410 (1742418)



Beschrijving	Aantal polen	Nominale stroom	Karakteristiek	Breedte inst.-aut.	Type	Eaton bestel-VPE nummer
Installatie-automaat FLEX (lichtgroep)	1P+N	16 A	B	17,8 mm	PLN6-B16-1N-MW-FL	1 1742416*
Installatie-automaat FLEX (lichtgroep)	1P+N	16 A	C	17,8 mm	PLN6-C16-1N-MW-FL	1 1742417
Installatie-automaat FLEX	1P+N	20 A	B	17,8 mm	PLN6-B20-1N-MW-FL	1 1752072
Installatie-automaat FLEX	1P+N	25 A	B	17,8 mm	PLN6-B25-1N-MW-FL	1 1752080

* Type en bestelnummer voor 16 stuks omverpakking PLN6-B16-1N-MW-FL-OVP 1752081

Installatie-automaat FLEX (fornuissgroep)



- Inclusief doorverbindingskammen aan de voedende zijde
- Geschikt voor Medusa FLEX echter tevens voor toepassing in overige FLEX kasten

VT48910 (1742418)



Beschrijving	Aantal polen	Nominale stroom	Karakteristiek	Breedte inst.-aut.	Type	Eaton bestel-VPE nummer
Installatie-automaat FLEX (fornuissgroep)	2P+2N	16 A	B	36,7 mm	PLSN-B16-2P2N-FL	1 1742418

Installatie-automaat (krachtgroep) Medusa FLEX



- Geschikt voor montage onder aardlekschakelaar
- Inclusief twinbedrading voor voeden van eindgroep en krachtgroep achter aardlekschakelaar

Enkel toepasbaar in Medusa FLEX kasten.

VT53610 (1842423)



Beschrijving	Aantal polen	Nominale stroom	Karakteristiek	Breedte inst.-aut.	Type	Eaton bestel-VPE nummer
Installatie-automaat Medusa FLEX	4P	16 A	B	70 mm	PLS6-B16-4-MW-FL0M	1 1842423*

*) Geschikt voor montage onder aardlekschakelaar

2 Medusa FLEX-componenten

Aardlekautomaat, 3-polig + N, Medusa FLEX PV-ready



- Aardlekautomaat = 3-polig + N, 16 A, 300 mA, type A

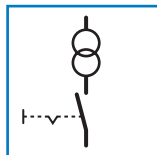
XX00000 (000000)



Beschrijving	Aantal polen	Nominale stroom	Karakteristiek	Anaspreekstroom	Breedte	Type	VPE	Eaton bestelnummer
Aardlekautomaat FLEX	3P+N	16 A	B	300 mA	72 mm	mRB6-16-3N-B-03-A-PV-M-FL	1	6907989*

* voor toepassing in de Groepenkast Medusa basis PV-Ready, 3-fase

Beltransformator Medusa FLEX



- Beltransformator = 230 V_{ac} / 8 V_{ac}, 1 A, breedte 36 mm
- Geschikt voor montage op de onderste rail met voedingsaftakking van installatie-automaat op de bovenste rail
- Het afgaande aansluitblok is geschikt voor montage in het buisvoerdeel boven in de kast

Enkel toepasbaar in Medusa FLEX kasten.

VT48210 (1840283)



Beschrijving	Nominale spanning	Nominale stroom	Breedte	Type	VPE	Eaton bestelnummer
Beltransformator Medusa FLEX	230 V _{ac} / 8 V _{ac}	1 A	36 mm	TR-G-8-M-FL	1	1840283

Wandcontactdoos, Medusa FLEX



- Inbouw wandcontactdoos, 16 A, breedte 44 mm
- Geschikt voor montage op de onderste rail met voedingsaftakking van installatie-automaat op de bovenste rail

Enkel toepasbaar in Medusa FLEX kasten.

VT48110 (2031227)



Beschrijving	Aantal polen	Nominale stroom	Breedte	Type	VPE	Eaton bestelnummer
Wandcontactdoos Medusa FLEX	2P+PE	16 A	44 mm	Z-SD230 SFLEX	1	1931227

Doorverbindkammen

- Geïsoleerd

WA_VT19810



Beschrijving	Uitvoering	Voeding	Steekmaat	VPE	Eaton bestelnummer
Doorverbinding	Vlak	2 componenten	18 mm	25	6042810
Doorverbinding	Vlak	3 componenten	18 mm	25	6042811
Doorverbinding	Vlak	4 componenten	18 mm	5	6042812
Doorverbinding	Vlak	5 componenten	18 mm	5	6042813
Doorverbinding	Vlak	6 componenten	18 mm	5	6042814
Doorverbinding	Haaks	2 componenten	18 mm	25	6042815
Doorverbinding	Haaks	3 componenten	18 mm	25	6042816
Doorverbinding	Haaks	4 componenten	18 mm	5	6042817
Doorverbinding	Haaks	5 componenten	18 mm	5	6042818
Doorverbinding	Haaks	6 componenten	18 mm	5	6042819

Afschermkap

Beschrijving	Afmeting	VPE	Eaton bestelnummer
Afschermkap voor 1P+N installatie-automaat	18 mm	5	6042825*

*) Beschermt zowel de pennen van de fase als de nul

PV-verdelers

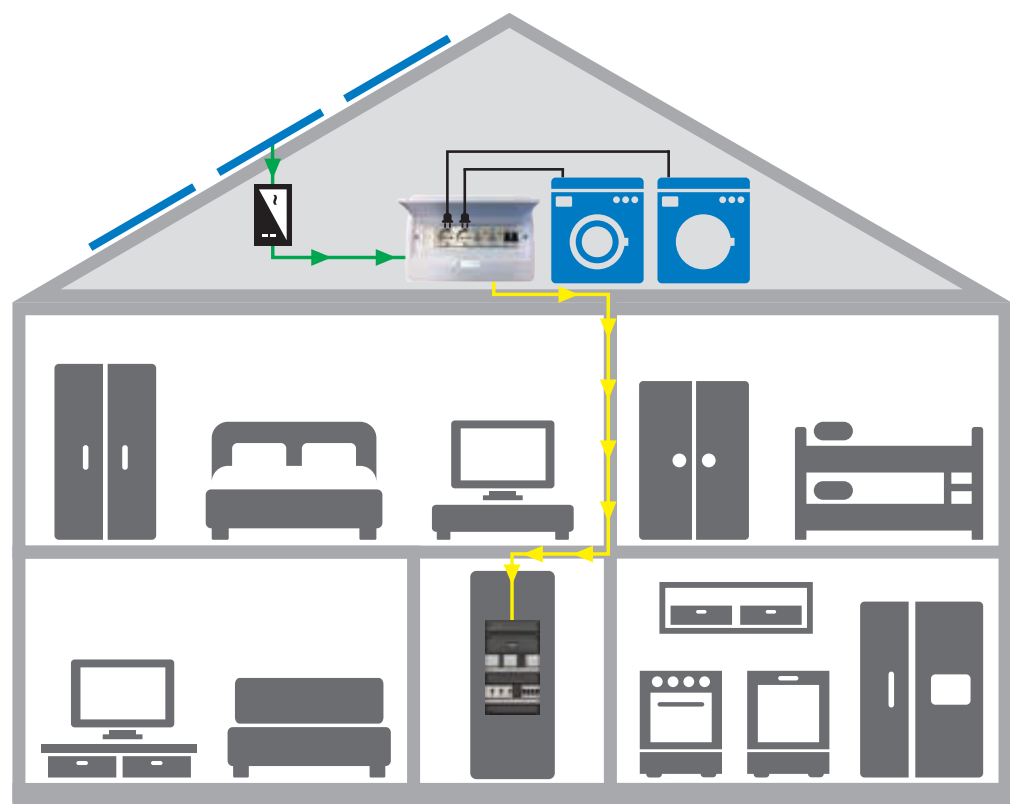


Eaton biedt PV-verdelers aan voor het aansluiten van PV-panelen op bestaande woonhuisinstallaties uitgaande van de bestaande elektrische infrastructuur.

Extra leidingen aanleggen niet nodig

Maak gebruik van de bestaande wasmachine-leiding naar zolder om de PV-verdeler aan te sluiten op de groepenkast beneden. Het aanleggen van een extra leiding naar zolder voor het aansluiten van PV-panelen wordt hierdoor overbodig. Dit bespaart tijd,

geld en beperkt de overlast voor de bewoner doordat de installatie zonder stof en rommel kan worden aangebracht. De wasmachine en eventueel droger kunnen worden aangesloten op de contactdozen van de PV-verdeler.



— bestaande infrastructuur
— nieuwe infrastructuur

Kenmerken

- Voorgeassembleerde ondervandelaar voorzien van contactdozen voor wasmachine en/of wasdroger
- Design verificatie volgens EN 61439-3 door middel van beproeving
- Voor PV-omvormers met en zonder geïntegreerde aardlekbeveiliging of galvanische scheiding
- IP 4X / IK 07; vervaardigd uit hoogwaardig ABS
- 1- rij, 12 modules
- Afmetingen H 212 mm x B 303 mm x D 98 mm voor alle uitvoeringen
- Aardrail met schroeftechnologie
- Verwijderbare DIN rail
- Module tolerantie compensatie door geïntegreerde afdichtprofielen
- Zijwanden met voorberewte kabelinvoermogelijkheid
- Kleur RAL 9003, wit
- Glow wire test 650 °C



PV-verdelers met installatie-automaat voor PV-groep

- Installatie-automaat = 1-polig + N, 16 A, B-karakteristiek
- Aardlekautomaat = 1-polig+N, 16 A, 30 mA, Type A
- Hoofdschakelaar = 2-polig, 40 A
- Contactdoos 230 V met randaarde

2101004



Beschrijving	Aantal groepen / fase	Installatie-Automaat direct	Aardlek-automaat	Contact-doos	Hoofd-schakelaar	Kasttype	VPE	Eaton bestel-nummer
PV-verdeler	2-gr., 1-f	1x	1x	1	1	PV-I-10G14-H-1CD+1A	1	2101004
PV-verdeler	2-gr., 1-f	1x	1x	2	1	PV-I-10G14-H-2CD+1A	1	2101005

PV-verdelers met aardlekautomaat 30 mA voor PV-groep

- Aardlekautomaat = 1-polig+N, 16 A, 30 mA, Type A
- Hoofdschakelaar = 2-polig, 40 A
- Contactdoos 230 V met randaarde

2101004



Beschrijving	Aantal groepen / fase	Aardlek-automaat	Contact-doos	Hoofd-schakelaar	Kasttype	VPE	Eaton bestel-nummer
PV-verdeler	2-gr., 1-f	2x	1	1	PV-A-20G14-H-1CD	1	2101000
PV-verdeler	2-gr., 1-f	2x	2	1	PV-A-20G14-H-2CD	1	2101001

PV-verdelers met aardlekautomaat 300mA voor PV-groep

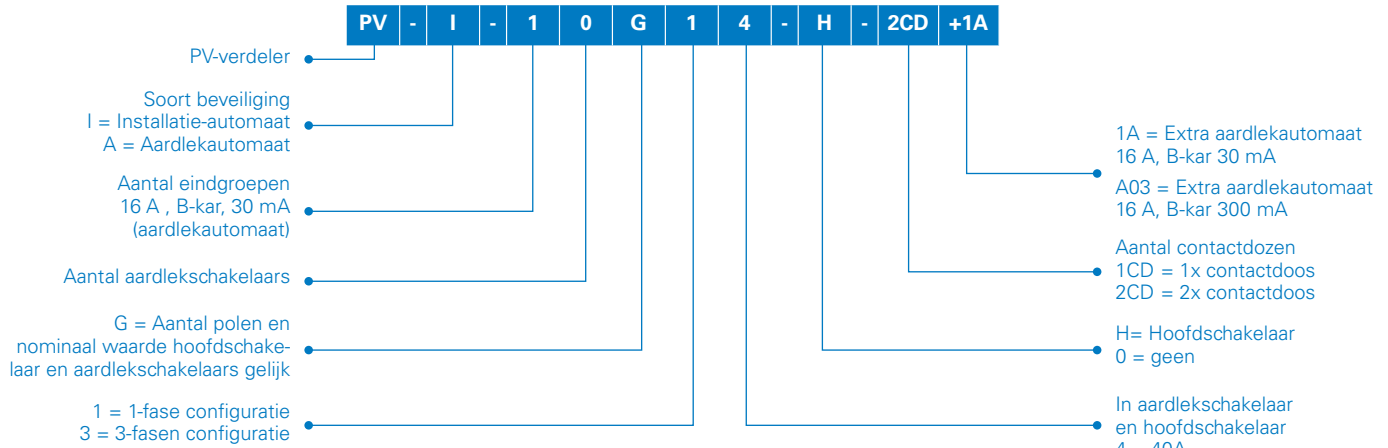
- Aardlekautomaat = 1-polig+N, 16 A, 30 mA, Type A
- Aardlekautomaat = 1-polig+N, 16 A, 300 mA, Type A
- Hoofdschakelaar = 2-polig, 40 A
- Contactdoos 230 V met randaarde

2101004

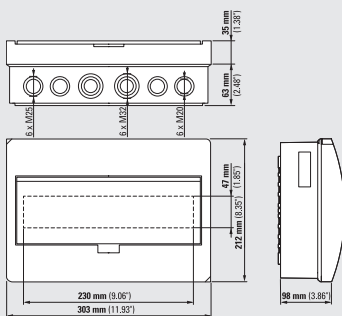


Beschrijving	Aantal groepen / fase	Aardlek-automaat	Contact-doos	Hoofd-schakelaar	Kasttype	VPE	Eaton bestel-nummer
PV-verdeler	2-gr., 1-f	2x	1	1	PV-A-10G14-H-1CD-A03	1	6907978
PV-verdeler	2-gr., 1-f	2x	2	1	PV-A-10G14-H-2CD-A03	1	6907977

Verklaring type-aanduiding



Afmetingen



Design verificatie documenten


Deze documenten zijn beschikbaar voor elke uitvoering.



Geavanceerde technische gegevens

Bestelnummer	Type	Leverancier	Soort	Merk	Toegekende stroom InA 1-fase	Nominale gebruiksspanning Un 1-fase	Nominale frequentie F _n	Norm	IP-waarde	CE Markering	Toegekende bedrijfs-spanning (U _e) (van een circuit of verdeler)	Toegekende isolatie-spanning (U _i) (van een circuit of verdeler)	Toegekende stroomhoudspanning (U _h) (van een circuit of verdeler)	Toegekende stroom van een afgaande groep(lic)	Toegekende begrensd kortsluitstroom (I _{cc}) (van een verdeler of een groep van een verdeler)	Toegekende gelijkheidsfactor (RDF)
2101000	PV-A-20G14-H-1CD	Eaton, Arad	voorgeassembleerd	Eaton	16 A	230 V	50 Hz	NEN-EN 61439-3	IP30/IP40	Ja	230 V	440 V	4 kV	16 A	6 kA	1
2101001	PV-A-20G14-H-2CD	Eaton, Arad	voorgeassembleerd	Eaton	16 A	230 V	50 Hz	NEN-EN 61439-3	IP30/IP40	Ja	230 V	440 V	4 kV	16 A	6 kA	1
2101004	PV-I-10G14-H-1CD+1A	Eaton, Arad	voorgeassembleerd	Eaton	16 A	230 V	50 Hz	NEN-EN 61439-3	IP30/IP40	Ja	230 V	440 V	4 kV	16 A	6 kA	1
2101005	PV-I-10G14-H-2CD+1A	Eaton, Arad	voorgeassembleerd	Eaton	16 A	230 V	50 Hz	NEN-EN 61439-3	IP30/IP40	Ja	230 V	440 V	4 kV	16 A	6 kA	1
6907978	PV-I-10G14-H-1CD-A03	Eaton, Arad	voorgeassembleerd	Eaton	16 A	230 V	50 Hz	NEN-EN 61439-3	IP30/IP40	Ja	230 V	440 V	4 kV	16 A	6 kA	1
6907977	PV-I-10G14-H-2CD-A03	Eaton, Arad	voorgeassembleerd	Eaton	16 A	230 V	50 Hz	NEN-EN 61439-3	IP30/IP40	Ja	230 V	440 V	4 kV	16 A	6 kA	1

Bestelnummer	Type	Vervuivingsgraad	Stroomstelsel	Installatie	Vast of verplaatsbaar	Bestemd voor bediening door leken	Electromagnetische compatibiliteit (EMC) klasse	Ontwerp	Stigvastheid IK-waarde	Type constructie - vast of verwijderbaar	Maximale voorbeveiliging 1-fase	Isolatieklasse	Afmetingen (HxBxD compleet inclusief deksels, deuren, etc.)	Omgevingstemperatuur	Vochtigheidsgraad	Installatiehoogte
2101000	PV-A-20G14-H-1CD	2	TNS/TT	Binnen	Vast	Ja	Omgeving B	Muurmontage	IK 06	Vast	mcb 25 A B-kar	I	212 x 303 x 98 mm	-5 ... +35 °C	max. 95% niet condensierend	max. 2000 m
2101001	PV-A-20G14-H-2CD	2	TNS/TT	Binnen	Vast	Ja	Omgeving B	Muurmontage	IK 06	Vast	mcb 25 A B-kar	I	212 x 303 x 98 mm	-5 ... +35 °C	max. 95% niet condensierend	max. 2000 m
2101004	PV-I-10G14-H-1CD+1A	2	TNS/TT	Binnen	Vast	Ja	Omgeving B	Muurmontage	IK 06	Vast	mcb 25 A B-kar	I	212 x 303 x 98 mm	-5 ... +35 °C	max. 95% niet condensierend	max. 2000 m
2101005	PV-I-10G14-H-2CD+1A	2	TNS/TT	Binnen	Vast	Ja	Omgeving B	Muurmontage	IK 06	Vast	mcb 25 A B-kar	I	212 x 303 x 98 mm	-5 ... +35 °C	max. 95% niet condensierend	max. 2000 m
6907978	PV-I-10G14-H-1CD-A03	2	TNS/TT	Binnen	Vast	Ja	Omgeving B	Muurmontage	IK 06	Vast	mcb 25 A B-kar	I	212 x 303 x 98 mm	-5 ... +35 °C	max. 95% niet condensierend	max. 2000 m
6907977	PV-I-10G14-H-2CD-A03	2	TNS/TT	Binnen	Vast	Ja	Omgeving B	Muurmontage	IK 06	Vast	mcb 25 A B-kar	I	212 x 303 x 98 mm	-5 ... +35 °C	max. 95% niet condensierend	max. 2000 m



Technische gegevens Systeem 55 en Medusa Groepenkasten

Controle van de groepenkast na installatie/uitbreiding door de installateur volgens NEN-EN-IEC 61439-3**Voor het sluiten van de omhulling:**

Wat te controleren	Hoe te controleren	Waarop te letten	Oordeel (Goed/Fout)*
Montage van inbouwcomponenten	Visueel	Zitten alle toestellen recht in positie	
Inwendige elektrische stroomketens en aansluitingen en elektrische bedrading en goede werking tijdens bedrijf	Visueel	De toegevoegde toestellen zijn correct bedraad	
Lucht- en kruipwegen en diëlectrische eigenschappen	Visueel	Zijn de aansluitdraden netjes aangesloten (geen losse verbinding of uitstekende draadeinden)	
Bescherming tegen elektrische schok en integriteit van veiligheidsstroomketens	Visueel	Zijn de aardleiding en beschermingsleidingen correct aangesloten op de aardrail	
Aansluitklemmen voor uitwendige geleiders	Visueel en handmatig; steekproefsgewijs	Zijn de externe draden correct aangesloten: - juiste positie; - goed aangedraaid	

Voor het sluiten van de omhulling:

Wat te controleren	Hoe te controleren	Waarop te letten	Oordeel (Goed/Fout)*
Beschermingsgraad van omhulling	Visueel	Juiste aansluiting van de deksel op de bak; Geen beschadigingen van de omhulling; Is er afdoende afscherming op de lege plekken (IP30)	
Mechanische werking	Handmatig; Steekproefsgewijs	Bedien de schakeltoestellen: In/uit schakelen; Toestellen moeten in positie blijven en niet meebewegen	

*) Bij 'fout': fout herstellen, de groepenkast niet in bedrijf nemen voordat de fout hersteld is

Bestelnummer	Type	Leverancier	Soort	Merk	Toegekende stroom I _{nA} 1-fase	Toegekende stroom I _{nA} 3-fase	Nominale gebruiksspanning U _n 1-fase	Nominale gebruiksspanning U _n 3-fase	Nominale frequentie F _n
1959521	HA5520-S24	Eaton, Arad	voorgeassembleerd	EATON	25		500		50
1959920	HSSDE404-S24	Eaton, Arad	voorgeassembleerd	EATON		40		230/400	50
1959921	HSST402-S24	Eaton, Arad	voorgeassembleerd	EATON	40		230		50
1959922	HSSDE634-S24	Eaton, Arad	voorgeassembleerd	EATON		63		230/400	50
1959923	HSST632-S24	Eaton, Arad	voorgeassembleerd	EATON	63		230		50
1967969	HK110-S24	Eaton, Arad	lege kast	EATON					
1967970	HK165-S34	Eaton, Arad	lege kast	EATON					
1967971	HK220-S44	Eaton, Arad	lege kast	EATON					
1967972	HK330-S64	Eaton, Arad	lege kast	EATON					
1969915	HOS1004-S44	Eaton, Arad	voorgeassembleerd	EATON		100		230/400	50
1969916	HOS634-S34	Eaton, Arad	voorgeassembleerd	EATON		63		230/400	50
1969917	HOS404-S34	Eaton, Arad	voorgeassembleerd	EATON		40		230/400	50
1900004	I-93G140T-HS-64	Eaton, Arad	voorgeassembleerd	EATON	40		230		50
1900005	I-93G14FT-HS-64	Eaton, Arad	voorgeassembleerd	EATON	40		230		50
1900007	I-83G14FT-HS-64	Eaton, Arad	voorgeassembleerd	EATON	40		230		50
1900010	I-62G34FT-HS-64	Eaton, Arad	voorgeassembleerd	EATON		40		230/400	50
1907561	I-62G34KT-HS-64	Eaton, Arad	voorgeassembleerd	EATON		40		230/400	50
1909939	HTN205	Eaton, Arad	lege kast	EATON					
1909948	HTH110-72E-S24	Eaton, Arad	lege kast	EATON					
1912607	A-50G140T-HS-64	Eaton, Arad	voorgeassembleerd	EATON	40		230		50
1937737	A-40G1400-HS-44	Eaton, Arad	voorgeassembleerd	EATON	40		230		50
1937738	A-40G140T-HS-64	Eaton, Arad	voorgeassembleerd	EATON	40		230		50
1937739	A-60G140T-HS-64	Eaton, Arad	voorgeassembleerd	EATON	40		230		50
1940048	A-30G1400-HS-44	Eaton, Arad	voorgeassembleerd	EATON	40		230		50
1949980	HST0402-S34	Eaton, Arad	voorgeassembleerd	EATON	40		230		50
1949981	HST0404-S34	Eaton, Arad	voorgeassembleerd	EATON		40		230/400	50
1950855	I-72G14F0-HS-64	Eaton, Arad	voorgeassembleerd	EATON	40		230		50
1950856	I-72G14FT-HS-64	Eaton, Arad	voorgeassembleerd	EATON	40		230		50
1950857	I-52G3400-HS-64	Eaton, Arad	voorgeassembleerd	EATON		40		230/400	50
1950858	I-52G340T-HS-64	Eaton, Arad	voorgeassembleerd	EATON		40		230/400	50
1959045	HR1253-S44	Eaton, Arad	voorgeassembleerd	EATON		125		230/400	50
1959046	HR633-S24	Eaton, Arad	voorgeassembleerd	EATON		63		230/400	50
1959201	HV253-S24	Eaton, Arad	voorgeassembleerd	EATON		25		230/400	50
1959202	HV256-S44	Eaton, Arad	voorgeassembleerd	EATON		50		230/400	50
1959204	HV2512-S64	Eaton, Arad	voorgeassembleerd	EATON		63		230/400	50
1959211	HV633-S24	Eaton, Arad	voorgeassembleerd	EATON		50		230/400	50
1959221	HA5540-S44	Eaton, Arad	voorgeassembleerd	EATON	125		500		50
1959341	HG251-S24	Eaton, Arad	voorgeassembleerd	EATON	25		230		50
1959342	HG252-S24	Eaton, Arad	voorgeassembleerd	EATON	2x 25		230		50
1959525	HKK635-S24	Eaton, Arad	voorgeassembleerd	EATON		63		230/400	50
1959531	HA5530-S34	Eaton, Arad	voorgeassembleerd	EATON	25		500		50
1959595	HA5530-1-S34	Eaton, Arad	voorgeassembleerd	EATON	63		500		50
1959926	HST404-S34	Eaton, Arad	voorgeassembleerd	EATON		40		230/400	50
1959927	HST402-S34	Eaton, Arad	voorgeassembleerd	EATON	40		230		50
1959928	HST634-S34	Eaton, Arad	voorgeassembleerd	EATON		63		230/400	50
1959929	HST632-S34	Eaton, Arad	voorgeassembleerd	EATON	63		230		50
1966001	HT220-S44	Eaton, Arad	lege kast	EATON					
1966002	HT330-S64	Eaton, Arad	lege kast	EATON					
1966003	HT110-S42	Eaton, Arad	lege kast	EATON					
1966004	HTH110-S24	Eaton, Arad	lege kast	EATON					
1966005	HT165-S34	Eaton, Arad	lege kast	EATON					
1966006	HT220-S44+2ALS2P	Eaton, Arad	lege kast	EATON					
1966007	HT330-S64+2ALS2P	Eaton, Arad	lege kast	EATON					
1966008	HT330-S64+2ALS4P	Eaton, Arad	lege kast	EATON					
1966009	HT110-I401-I16	Eaton, Arad	voorgeassembleerd	EATON	40		230		50
1966010	HT110-I401-A163	Eaton, Arad	voorgeassembleerd	EATON	40		230		50
1966011	HT110-I401-I20	Eaton, Arad	voorgeassembleerd	EATON	40		230		50
1966012	HT110-I401-A203	Eaton, Arad	voorgeassembleerd	EATON	40		230		50
1966013	HT110-I401-I25	Eaton, Arad	voorgeassembleerd	EATON	40		230		50
1966014	HT110-I401-A253	Eaton, Arad	voorgeassembleerd	EATON	40		230		50
1966015	HT220-I253-I16K	Eaton, Arad	voorgeassembleerd	EATON		25		230/400	50
1966016	HT220-I253-A16K3	Eaton, Arad	voorgeassembleerd	EATON		25		230/400	50
1966020	I-62G1400-HS-44	Eaton, Arad	voorgeassembleerd	EATON	40		230		50
1966024	I103V3400-HS-64	Eaton, Arad	voorgeassembleerd	EATON		25		230/400	50
1966025	I113V3400-HS-64	Eaton, Arad	voorgeassembleerd	EATON		25		230/400	50
1966026	I123V3400-HS-64	Eaton, Arad	voorgeassembleerd	EATON		25		230/400	50
1966027	I-93V340T-HS-64	Eaton, Arad	voorgeassembleerd	EATON		25		230/400	50
1966028	I103V340T-HS-64	Eaton, Arad	voorgeassembleerd	EATON		25		230/400	50
1966029	I113V340T-HS-64	Eaton, Arad	voorgeassembleerd	EATON		25		230/400	50
1966030	I123V340T-HS-64	Eaton, Arad	voorgeassembleerd	EATON		25		230/400	50
1966031	I-42V34K0-HS-64	Eaton, Arad	voorgeassembleerd	EATON		32		230/400	50
1966032	I-52V34K0-HS-64	Eaton, Arad	voorgeassembleerd	EATON		32		230/400	50
1966033	I-62V34K0-HS-64	Eaton, Arad	voorgeassembleerd	EATON		32		230/400	50
1966034	I-72V34K0-HS-64	Eaton, Arad	voorgeassembleerd	EATON		32		230/400	50
1966035	I-82V34K0-HS-64	Eaton, Arad	voorgeassembleerd	EATON		32		230/400	50
1966036	I-42V34F0-HS-64	Eaton, Arad	voorgeassembleerd	EATON		32		230/400	50
1966037	I-52V34F0-HS-64	Eaton, Arad	voorgeassembleerd	EATON		32		230/400	50
1966039	I-72V34F0-HS-64	Eaton, Arad	voorgeassembleerd	EATON		32		230/400	50
1966040	I-83V34F0-HS-64	Eaton, Arad	voorgeassembleerd	EATON		25		230/400	50
1966041	I-93V34F0-HS-64	Eaton, Arad	voorgeassembleerd	EATON		25		230/400	50
1966042	I-42V34KT-HS-64	Eaton, Arad	voorgeassembleerd	EATON		32		230/400	50
1966043	I-52V34KT-HS-64	Eaton, Arad	voorgeassembleerd	EATON		32		230/400	50
1966044	I-72V34KT-HS-64	Eaton, Arad	voorgeassembleerd	EATON		32		230/400	50
1966045	I-82V34KT-HS-64	Eaton, Arad	voorgeassembleerd	EATON		32		230/400	50
1966046	I-42V34FT-HS-64	Eaton, Arad	voorgeassembleerd	EATON		32		230/400	50
1966047	I-52V34FT-HS-64	Eaton, Arad	voorgeassembleerd	EATON		32		230/400	50
1966048	I-62V34FT-HS-64	Eaton, Arad	voorgeassembleerd	EATON		32		230/400	50
1966049	I-72V34FT-HS-64	Eaton, Arad	voorgeassembleerd	EATON		32		230/400	50
1966050	I-83V34FT-HS-64	Eaton, Arad	voorgeassembleerd	EATON		25		230/400	50
1966051	I-93V34FT-HS-64	Eaton, Arad	voorgeassembleerd	EATON		25		230/400	50

Bestelnummer	Type	Leverancier	Soort	Merk	Toegekende stroom I _{nA} 1-fase	Toegekende stroom I _{nA} 3-fase	Nominale gebruiksspanning U _n 1-fase	Nominale gebruiksspanning U _n 3-fase	Nominale frequentie F _n
1966144	I-72VX3600-HS-64-3PV-EV-A	Eaton, Arad	voorgeassembleerd	EATON		38		230/400	50
1966145	I-82VX3600-HS-64-3PV-EV-A	Eaton, Arad	voorgeassembleerd	EATON		38		230/400	50
1966146	I-42VX36K0-HS-64-3PV	Eaton, Arad	voorgeassembleerd	EATON		38		230/400	50
1966147	I-52VX36K0-HS-64-3PV	Eaton, Arad	voorgeassembleerd	EATON		38		230/400	50
1966148	I-62VX36K0-HS-64-3PV	Eaton, Arad	voorgeassembleerd	EATON		38		230/400	50
1966149	I-72VX36K0-HS-64-3PV	Eaton, Arad	voorgeassembleerd	EATON		38		230/400	50
1966150	I-82VX36K0-HS-64-3PV	Eaton, Arad	voorgeassembleerd	EATON		38		230/400	50
1966554	I-20G1000-OS-42	Eaton, Arad	voorgeassembleerd	EATON	32		230		50
1966555	I-00G10F0-OS-42	Eaton, Arad	voorgeassembleerd	EATON	32		230		50
1966556	I-00G30K0-OS-42	Eaton, Arad	voorgeassembleerd	EATON		16		230/400	50
1966557	D-10G1000-OS-42	Eaton, Arad	voorgeassembleerd	EATON	32		230		50
1966859	D-00G30K0-OS-44	Eaton, Arad	voorgeassembleerd	EATON		32		230/400	50
1966862	I-30G1000-OS-44	Eaton, Arad	voorgeassembleerd	EATON	32		230		50
1967062	A-60G1000-OS-44	Eaton, Arad	voorgeassembleerd	EATON	40		230		50
1967063	A-60G3000-OS-44	Eaton, Arad	voorgeassembleerd	EATON		32		230/400	50
1967294	I-52G1400-OS-44	Eaton, Arad	voorgeassembleerd	EATON	40		230		50
1967722	A-30G100T-OS-44	Eaton, Arad	voorgeassembleerd	EATON	40		230		50
1967723	A-30G3000-OS-44	Eaton, Arad	voorgeassembleerd	EATON		32		230/400	50
1967739	A-40G1000-OS-44	Eaton, Arad	voorgeassembleerd	EATON	40		230		50
1967740	A-40G3000-OS-44	Eaton, Arad	voorgeassembleerd	EATON		32		230/400	50
1967758	A-50G1000-OS-44	Eaton, Arad	voorgeassembleerd	EATON	40		230		50
1967759	A-50G3000-OS-44	Eaton, Arad	voorgeassembleerd	EATON		32		230/400	50
1967802	I-31G1400-OS-44	Eaton, Arad	voorgeassembleerd	EATON	32		230		50
1967804	I-31G3400-OS-44	Eaton, Arad	voorgeassembleerd	EATON		32		230/400	50
1967811	I-42G1400-OS-44	Eaton, Arad	voorgeassembleerd	EATON	40		230		50
1967821	I-41G1400-OS-44	Eaton, Arad	voorgeassembleerd	EATON	32		230		50
1967823	I-41G3400-OS-44	Eaton, Arad	voorgeassembleerd	EATON		32		230/400	50
1967852	I-01G34K0-OS-44	Eaton, Arad	voorgeassembleerd	EATON		32		230/400	50
1968076	A-40G1000-OS-64	Eaton, Arad	voorgeassembleerd	EATON	40		230		50
1968078	A-60G1000-OS-64	Eaton, Arad	voorgeassembleerd	EATON	40		230		50
1968087	A-70G3000-OS-64	Eaton, Arad	voorgeassembleerd	EATON		40		230/400	50
1968101	A-80G1000-OS-64	Eaton, Arad	voorgeassembleerd	EATON	40		230		50
1968102	A-80G3000-OS-64	Eaton, Arad	voorgeassembleerd	EATON		40		230/400	50
1968200	I-42V1400-HS-64	Eaton, Arad	voorgeassembleerd	EATON	40	25	230	230/400	50
1968201	I-42V14F0-HS-64	Eaton, Arad	voorgeassembleerd	EATON	40	25	230	230/400	50
1968202	I-42V140T-HS-64	Eaton, Arad	voorgeassembleerd	EATON	40	25	230	230/400	50
1968205	I-42G3400-OS-64	Eaton, Arad	voorgeassembleerd	EATON	40			230/400	50
1968211	I-62G34F0-OS-64	Eaton, Arad	voorgeassembleerd	EATON	40			230/400	50
1968213	I-93V1400-HS-64	Eaton, Arad	voorgeassembleerd	EATON	40	25	230	230/400	50
1968214	I-93G3400-HS-84	Eaton, Arad	voorgeassembleerd	EATON	40			230/400	50
1968215	I-63V1400-HS-64	Eaton, Arad	voorgeassembleerd	EATON	40	25	230	230/400	50
1968216	I-63V140T-HS-64	Eaton, Arad	voorgeassembleerd	EATON	40	25	230	230/400	50
1968217	I-62V1400-HS-64	Eaton, Arad	voorgeassembleerd	EATON	40	25	230	230/400	50
1968218	I-62V14F0-HS-64	Eaton, Arad	voorgeassembleerd	EATON	40	25	230	230/400	50
1968219	I-62V140T-HS-64	Eaton, Arad	voorgeassembleerd	EATON	40	25	230	230/400	50
1968222	I-52G14F0-OS-64	Eaton, Arad	voorgeassembleerd	EATON	40		230		50
1968224	I-62G14F0-OS-64	Eaton, Arad	voorgeassembleerd	EATON	40		230		50
1968226	I-62G14FT-OS-64	Eaton, Arad	voorgeassembleerd	EATON	40		230		50
1968227	I-72G1400-OS-64	Eaton, Arad	voorgeassembleerd	EATON	40		230		50
1968229	I-72G34K0-OS-64	Eaton, Arad	voorgeassembleerd	EATON		40		230/400	50
1968231	I-82G140T-OS-64	Eaton, Arad	voorgeassembleerd	EATON	40		230		50
1968262	I-62G1400-OS-64	Eaton, Arad	voorgeassembleerd	EATON	40		230		50
1968263	I-82G1400-OS-64	Eaton, Arad	voorgeassembleerd	EATON	40		230		50
1968266	I-62G3400-OS-64	Eaton, Arad	voorgeassembleerd	EATON		40		230/400	50
1968267	I-82G3400-OS-64	Eaton, Arad	voorgeassembleerd	EATON		40		230/400	50
1968268	I-42G140T-OS-64	Eaton, Arad	voorgeassembleerd	EATON	40		230		50
1968280	I-62G340T-OS-64	Eaton, Arad	voorgeassembleerd	EATON		40		230/400	50
1968552	I-01G14F0-OS-42	Eaton, Arad	voorgeassembleerd	EATON	32		230		50
1968562	A-10G1000-OS-42	Eaton, Arad	voorgeassembleerd	EATON	16		230		50
1968563	A-20G1000-OS-42	Eaton, Arad	voorgeassembleerd	EATON	32		230		50
1968575	F01G14-S24	Eaton, Arad	voorgeassembleerd	EATON	40		230		50
1968577	F01G34-S24	Eaton, Arad	voorgeassembleerd	EATON		40		230/400	50
1968578	F01G36-S24	Eaton, Arad	voorgeassembleerd	EATON		63		230/400	50
1968580	F0001G34-S24	Eaton, Arad	voorgeassembleerd	EATON		40		230/400	50
1968581	F0001G36-S24	Eaton, Arad	voorgeassembleerd	EATON		63		230/400	50
1968927	F02G34-S34	Eaton, Arad	voorgeassembleerd	EATON		80		230/400	50
1968984	HT385-S74	Eaton, Arad	lege kast	EATON					
1968985	HT495-S94	Eaton, Arad	lege kast	EATON					
1968986	HT550-S104	Eaton, Arad	lege kast	EATON					
1969590	HSS254-S24	Eaton, Arad	voorgeassembleerd	EATON	4x 25		230		50
1969899	HS1254-S44	Eaton, Arad	voorgeassembleerd	EATON		125		230/400	50
1977292	I-32G1400-HS-44	Eaton, Arad	voorgeassembleerd	EATON	40		230		50
1977294	I-52G1400-HS-44	Eaton, Arad	voorgeassembleerd	EATON	40		230		50
1977346	I-42G140T-HS-44	Eaton, Arad	voorgeassembleerd	EATON	40		230		50
1977758	A-50G1400-HS-44	Eaton, Arad	voorgeassembleerd	EATON	40		230		50
1977811	I-42G1400-HS-44	Eaton, Arad	voorgeassembleerd	EATON	40		230		50
1978075	A-70G1400-HS-64	Eaton, Arad	voorgeassembleerd	EATON	40		230		50
1978076	A-40G1400-HS-64	Eaton, Arad	voorgeassembleerd	EATON	40		230		50
1978077	A-50G1400-HS-64	Eaton, Arad	voorgeassembleerd	EATON	40		230		50
1978078	A-60G1400-HS-64	Eaton, Arad	voorgeassembleerd	EATON	40		230		50
1978087	A-70G3400-HS-64	Eaton, Arad	voorgeassembleerd	EATON		40		230/400	50
1978101	A-80G1400-HS-64	Eaton, Arad	voorgeassembleerd	EATON	40		230		50
1978102	A-80G3400-HS-64	Eaton, Arad	voorgeassembleerd	EATON		40		230/400	50
1978205	I-42G3400-HS-64	Eaton, Arad	voorgeassembleerd	EATON		25		230/400	50
1978207	I-42G340T-HS-64	Eaton, Arad	voorgeassembleerd	EATON		25		230/400	50
1978212	I-72G3400-HS-64	Eaton, Arad	voorgeassembleerd	EATON		40		230/400	50
1978220	I-42G14F0-HS-64	Eaton, Arad	voorgeassembleerd	EATON	40		230		50
1978221	I-42G14FT-HS-64	Eaton, Arad	voorgeassembleerd	EATON	40		230		50
1978222	I-52G14F0-HS-64	Eaton, Arad	voorgeassembleerd	EATON	40		230		50
1978223	I-52G14FT-HS-64	Eaton, Arad	voorgeassembleerd	EATON	40		230		50

Bestelnummer	Type	Leverancier	Soort	Merk	Toegekende stroom I _{NA} 1-fase	Toegekende stroom I _{NA} 3-fase	Nominale gebruiksspanning U _n 1-fase	Nominale gebruiksspanning U _n 3-fase	Nominale frequentie F _n
1978224	I-62G14F0-HS-64	Eaton, Arad	voorgeassembleerd	EATON	40		230		50
1978225	I-62G140T-HS-64	Eaton, Arad	voorgeassembleerd	EATON	40		230		50
1978226	I-62G14FT-HS-64	Eaton, Arad	voorgeassembleerd	EATON	40		230		50
1978227	I-72G1400-HS-64	Eaton, Arad	voorgeassembleerd	EATON	40		230		50
1978228	I-72G140T-HS-64	Eaton, Arad	voorgeassembleerd	EATON	40		230		50
1978230	I-72G340T-HS-64	Eaton, Arad	voorgeassembleerd	EATON		40		230/400	50
1978231	I-82G140T-HS-64	Eaton, Arad	voorgeassembleerd	EATON	40		230		50
1978260	I-42G1400-HS-64	Eaton, Arad	voorgeassembleerd	EATON	40		230		50
1978261	I-52G1400-HS-64	Eaton, Arad	voorgeassembleerd	EATON	40		230		50
1978262	I-62G1400-HS-64	Eaton, Arad	voorgeassembleerd	EATON	40		230		50
1978263	I-82G1400-HS-64	Eaton, Arad	voorgeassembleerd	EATON	40		230		50
1978266	I-62G3400-HS-64	Eaton, Arad	voorgeassembleerd	EATON		40		230/400	50
1978267	I-82G3400-HS-64	Eaton, Arad	voorgeassembleerd	EATON		40		230/400	50
1978268	I-42G140T-HS-64	Eaton, Arad	voorgeassembleerd	EATON	40		230		50
1978270	I-82G340T-HS-64	Eaton, Arad	voorgeassembleerd	EATON		40		230/400	50
1978278	I-52G140T-HS-64	Eaton, Arad	voorgeassembleerd	EATON	40		230		50
1978280	I-62G340T-HS-64	Eaton, Arad	voorgeassembleerd	EATON		40		230/400	50
1988001	ADPT55	Eaton, Arad	lege kast	EATON					
1988002	ADPT165	Eaton, Arad	lege kast	EATON					
1988260	I-42G1400-HS-74	Eaton, Arad	voorgeassembleerd	EATON	40		230		50
1988266	I-62G3400-HS-74	Eaton, Arad	voorgeassembleerd	EATON		40		230/400	50
1988268	I-42G140T-HS-74	Eaton, Arad	voorgeassembleerd	EATON	40		230		50
1988280	I-62G340T-HS-74	Eaton, Arad	voorgeassembleerd	EATON		40		230/400	50
1997280	I-63V340T-HS-64	Eaton, Arad	voorgeassembleerd	EATON		25		230/400	50
1998200	I-42V3400-OS-64	Eaton, Arad	voorgeassembleerd	EATON		32		230/400	50
1998205	I-42V3400-HS-64	Eaton, Arad	voorgeassembleerd	EATON		32		230/400	50
1998207	I-42V340T-HS-64	Eaton, Arad	voorgeassembleerd	EATON		32		230/400	50
1998212	I-72V3400-HS-64	Eaton, Arad	voorgeassembleerd	EATON		32		230/400	50
1998214	I-93V3400-HS-64	Eaton, Arad	voorgeassembleerd	EATON		25		230/400	50
1998229	I-72V34K0-OS-64	Eaton, Arad	voorgeassembleerd	EATON		32		230/400	50
1998230	I-72V340T-HS-64	Eaton, Arad	voorgeassembleerd	EATON		32		230/400	50
1998265	I-62V3400-OS-64	Eaton, Arad	voorgeassembleerd	EATON		32		230/400	50
1998266	I-62V3400-HS-64	Eaton, Arad	voorgeassembleerd	EATON		32		230/400	50
1998267	I-82V3400-HS-64	Eaton, Arad	voorgeassembleerd	EATON		32		230/400	50
1998270	I-82V340T-HS-64	Eaton, Arad	voorgeassembleerd	EATON		32		230/400	50
1998280	I-62V340T-HS-64	Eaton, Arad	voorgeassembleerd	EATON		32		230/400	50
1998300	I-53V3400-HS-64	Eaton, Arad	voorgeassembleerd	EATON		25		230/400	50
1998301	I-53V340T-HS-64	Eaton, Arad	voorgeassembleerd	EATON		25		230/400	50
1998302	I-73V3400-HS-64	Eaton, Arad	voorgeassembleerd	EATON		25		230/400	50
1998303	I-73V340T-HS-64	Eaton, Arad	voorgeassembleerd	EATON		25		230/400	50
1998304	I-83V3400-HS-64	Eaton, Arad	voorgeassembleerd	EATON		25		230/400	50
1998561	I-62V34KT-HS-64	Eaton, Arad	voorgeassembleerd	EATON		32		230/400	50
1998804	I-31V3400-OS-44	Eaton, Arad	voorgeassembleerd	EATON	32		230		50
1998823	I-41V3400-OS-44	Eaton, Arad	voorgeassembleerd	EATON	32		230		50
1998858	I-52V340T-HS-64	Eaton, Arad	voorgeassembleerd	EATON		32		230/400	50
1999266	I-63V3400-HS-64	Eaton, Arad	voorgeassembleerd	EATON		25		230/400	50
1999267	I-82V3400-OS-64	Eaton, Arad	voorgeassembleerd	EATON		32		230/400	50
1999280	I-62V340T-HS-74	Eaton, Arad	voorgeassembleerd	EATON		32		230/400	50
2009951	I-62G14DT-HM104	Eaton, Arad	voorgeassembleerd	EATON	40		230		50
2009952	I-62G34KT-HM104	Eaton, Arad	voorgeassembleerd	EATON		40		230/400	50
2066001	MTR220	Eaton, Arad	lege kast	EATON					
2066003	MTR440	Eaton, Arad	lege kast	EATON					
2066026	I-93V1400-HM104	Eaton, Arad	voorgeassembleerd	EATON	40	32	230	230/400	50
2066027	I-93V14F0-HM104	Eaton, Arad	voorgeassembleerd	EATON	40	32	230	230/400	50
2066028	I-93V140T-HM104	Eaton, Arad	voorgeassembleerd	EATON	40	32	230	230/400	50
2066029	I-93V14FT-HM104	Eaton, Arad	voorgeassembleerd	EATON	40	32	230	230/400	50
2066030	I-93G3400-HM104	Eaton, Arad	voorgeassembleerd	EATON		40		230/400	50
2066031	I-93G34K0-HM104	Eaton, Arad	voorgeassembleerd	EATON		40		230/400	50
2066032	I-93G340T-HM104	Eaton, Arad	voorgeassembleerd	EATON		40		230/400	50
2066033	I-93G34KT-HM104	Eaton, Arad	voorgeassembleerd	EATON		40		230/400	50
2098030	I-93V3400-HM104	Eaton, Arad	voorgeassembleerd	EATON		32		230/400	50
2098031	I-93V34K0-HM104	Eaton, Arad	voorgeassembleerd	EATON		32		230/400	50
2098032	I-93V340T-HM104	Eaton, Arad	voorgeassembleerd	EATON		32		230/400	50
2098033	I-93V34KT-HM104	Eaton, Arad	voorgeassembleerd	EATON		32		230/400	50
2101005	PV-I-10G14-H-2CD+1A	Eaton, Arad	voorgeassembleerd	EATON	16		230		50
6143751	I-62G1400-HS-64-ST	Eaton, Arad	voorgeassembleerd	EATON	40		230		50
6143752	A-40G34K0-HS-64-ST	Eaton, Arad	voorgeassembleerd	EATON		32		230/400	50
6143753	I-42G140T-HS-64-ST	Eaton, Arad	voorgeassembleerd	EATON	40		230		50
6143754	A-40G34K0-OS-44-ST	Eaton, Arad	voorgeassembleerd	EATON		32		230/400	50
6168838	KV-I-20G1400-HS-44+A	Eaton, Arad	voorgeassembleerd	EATON	20		230		50
6168839	KV-I-20G1400-HS-44+2A	Eaton, Arad	voorgeassembleerd	EATON	20		230		50
6168840	KV-I-10V24F0-HS-44+2A	Eaton, Arad	voorgeassembleerd	EATON	40		230		50
6168841	KV-I-20V24F0-HS-44+A	Eaton, Arad	voorgeassembleerd	EATON	40		230		50
6168842	KV-A-20V24F0-HS-44	Eaton, Arad	voorgeassembleerd	EATON	40		230		50
6168843	KV-I-20G34K0-HS-44	Eaton, Arad	voorgeassembleerd	EATON		16		230/400	50
6168844	KV-I-20G34F0-HS-44	Eaton, Arad	voorgeassembleerd	EATON		16		230/400	50
6907985	I-93VX3600-HM104-A	Eaton, Arad	voorgeassembleerd	EATON		32		230/400	50
6907976	I-93VX36K0-HM104	Eaton, Arad	voorgeassembleerd	EATON		32		230/400	50
6907983	I144V1400-HM104	Eaton, Arad	voorgeassembleerd	EATON	40		230		50
6907986	I103V34F0-HM104	Eaton, Arad	voorgeassembleerd	EATON		32		230/400	50
6907987	I103V34FT-HM104	Eaton, Arad	voorgeassembleerd	EATON		32		230/400	50
6907988	I113V34F0-HM104	Eaton, Arad	voorgeassembleerd	EATON		32		230/400	50
6907984	I113V34FT-HM104	Eaton, Arad	voorgeassembleerd	EATON		32		230/400	50
6907980	I-42G14F0-HS-44	Eaton, Arad	voorgeassembleerd	EATON	40		230		50
6907981	I-62GX1600-HS-64	Eaton, Arad	voorgeassembleerd	EATON	40		230		50
6907982	I-62VX1600-HS-64	Eaton, Arad	voorgeassembleerd	EATON	40	32	230	230/400	50
6907979	I-62VX3600-HS-64	Eaton, Arad	voorgeassembleerd	EATON		32		230/400	50
6907997	I-62VX3600-HS-64-3PV	Eaton, Arad	voorgeassembleerd	EATON		38		230/400	50
6907978	PV-A-10G14-H-1CD-A03	Eaton, Arad	voorgeassembleerd	EATON	16		230		50
6907977	PV-A-10G14-H-2CD-A03	Eaton, Arad	voorgeassembleerd	EATON	16		230		50
6908002	I-62VX1600-HS-64-3PV	Eaton, Arad	voorgeassembleerd	EATON	xx	xx	xx	xx	50

Bestelnummer	Type	Vervuilinggraad	Stroomstelsel	Installatie	Vast of verplaatsbaar	Bestemd voor bediening door leken	Electromagnetic compatibility (EMC) klasse	Ontwerp	Slagvastheid, IK-waarde	Soort constructie – vast of verwijderbaar
1959521	HA5520-S24	2	TN-S/TT	Binnen	Vast	Ja	Omgeving B	Muurmontage	IK 06	Vast
1959920	HSSDE404-S24	2	TN-S/TT	Binnen	Vast	Ja	Omgeving B	Muurmontage	IK 06	Vast
1959921	HSST402-S24	2	TN-S/TT	Binnen	Vast	Ja	Omgeving B	Muurmontage	IK 06	Vast
1959922	HSSDE634-S24	2	TN-S/TT	Binnen	Vast	Ja	Omgeving B	Muurmontage	IK 06	Vast
1959923	HSST632-S24	2	TN-S/TT	Binnen	Vast	Ja	Omgeving B	Muurmontage	IK 06	Vast
1967969	HK110-S24	2		Binnen	Vast	Ja		Muurmontage	IK 05	Vast
1967970	HK165-S34	2		Binnen	Vast	Ja		Muurmontage	IK 05	Vast
1967971	HK220-S44	2		Binnen	Vast	Ja		Muurmontage	IK 05	Vast
1967972	HK330-S64	2		Binnen	Vast	Ja		Muurmontage	IK 05	Vast
1969915	HOS1004-S44	2	TN-S/TT	Binnen	Vast	Ja	Omgeving B	Muurmontage	IK 06	Vast
1969916	HOS634-S34	2	TN-S/TT	Binnen	Vast	Ja	Omgeving B	Muurmontage	IK 06	Vast
1969917	HOS404-S34	2	TN-S/TT	Binnen	Vast	Ja	Omgeving B	Muurmontage	IK 06	Vast
1900004	I-93G140T-HS-64	2	TN-S/TT	Binnen	Vast	Ja	Omgeving B	Muurmontage	IK 06	Vast
1900005	I-93G14FT-HS-64	2	TN-S/TT	Binnen	Vast	Ja	Omgeving B	Muurmontage	IK 06	Vast
1900007	I-83G14FT-HS-64	2	TN-S/TT	Binnen	Vast	Ja	Omgeving B	Muurmontage	IK 06	Vast
1900010	I-62G34FT-HS-64	2	TN-S/TT	Binnen	Vast	Ja	Omgeving B	Muurmontage	IK 06	Vast
1907561	I-62G34KT-HS-64	2	TN-S/TT	Binnen	Vast	Ja	Omgeving B	Muurmontage	IK 06	Vast
1909939	HTN205	2		Binnen	Vast	Ja		Muurmontage	IK 05	Vast
1909948	HTH110-72E-S24	2		Binnen	Vast	Ja		Muurmontage	IK 06	Vast
1912607	A-50G140T-HS-64	2	TN-S/TT	Binnen	Vast	Ja	Omgeving B	Muurmontage	IK 06	Vast
1937737	A-40G1400-HS-44	2	TN-S/TT	Binnen	Vast	Ja	Omgeving B	Muurmontage	IK 06	Vast
1937738	A-40G140T-HS-64	2	TN-S/TT	Binnen	Vast	Ja	Omgeving B	Muurmontage	IK 06	Vast
1937739	A-60G140T-HS-64	2	TN-S/TT	Binnen	Vast	Ja	Omgeving B	Muurmontage	IK 06	Vast
1940048	A-30G1400-HS-44	2	TN-S/TT	Binnen	Vast	Ja	Omgeving B	Muurmontage	IK 06	Vast
1946677	I-42G1400-HS-64-ELOFER	2	TN-S/TT	Binnen	Vast	Ja	Omgeving B	Muurmontage	IK 06	Vast
1946678	I-42G1400-OS-64-ELOFER	2	TN-S/TT	Binnen	Vast	Ja	Omgeving B	Muurmontage	IK 06	Vast
1946679	I-10G1000-OS-42-ELOFER	2	TN-S/TT	Binnen	Vast	Ja	Omgeving B	Muurmontage	IK 06	Vast
1946680	I-20G1000-OS-42-ELOFER	2	TN-S/TT	Binnen	Vast	Ja	Omgeving B	Muurmontage	IK 06	Vast
1946681	I-00G10F0-OS-42-ELOFER	2	TN-S/TT	Binnen	Vast	Ja	Omgeving B	Muurmontage	IK 06	Vast
1949980	HST0402-S34	2	TN-S/TT	Binnen	Vast	Ja	Omgeving B	Muurmontage	IK 06	Vast
1949981	HST0404-S34	2	TN-S/TT	Binnen	Vast	Ja	Omgeving B	Muurmontage	IK 06	Vast
1950855	I-72G14F0-HS-64	2	TN-S/TT	Binnen	Vast	Ja	Omgeving B	Muurmontage	IK 06	Vast
1950856	I-72G14FT-HS-64	2	TN-S/TT	Binnen	Vast	Ja	Omgeving B	Muurmontage	IK 06	Vast
1950857	I-52G3400-HS-64	2	TN-S/TT	Binnen	Vast	Ja	Omgeving B	Muurmontage	IK 06	Vast
1950858	I-52G340T-HS-64	2	TN-S/TT	Binnen	Vast	Ja	Omgeving B	Muurmontage	IK 06	Vast
1959045	HR1253-S44	2	TN-S/TT	Binnen	Vast	Ja	Omgeving B	Muurmontage	IK 06	Vast
1959046	HR633-S24	2	TN-S/TT	Binnen	Vast	Ja	Omgeving B	Muurmontage	IK 06	Vast
1959201	HV253-S24	2	TN-S/TT	Binnen	Vast	Ja	Omgeving B	Muurmontage	IK 06	Vast
1959202	HV256-S44	2	TN-S/TT	Binnen	Vast	Ja	Omgeving B	Muurmontage	IK 06	Vast
1959204	HV2512-S64	2	TN-S/TT	Binnen	Vast	Ja	Omgeving B	Muurmontage	IK 06	Vast
1959211	HV633-S24	2	TN-S/TT	Binnen	Vast	Ja	Omgeving B	Muurmontage	IK 06	Vast
1959221	HA5540-S44	2	TN-S/TT	Binnen	Vast	Ja	Omgeving B	Muurmontage	IK 06	Vast
1959341	HG251-S24	2	TN-S/TT	Binnen	Vast	Ja	Omgeving B	Muurmontage	IK 06	Vast
1959342	HG252-S24	2	TN-S/TT	Binnen	Vast	Ja	Omgeving B	Muurmontage	IK 06	Vast
1959525	HKK635-S24	2	TN-S/TT	Binnen	Vast	Ja	Omgeving B	Muurmontage	IK 06	Vast
1959531	HA5530-S34	2	TN-S/TT	Binnen	Vast	Ja	Omgeving B	Muurmontage	IK 06	Vast
1959595	HA5530-1-S34	2	TN-S/TT	Binnen	Vast	Ja	Omgeving B	Muurmontage	IK 06	Vast
1959926	HST404-S34	2	TN-S/TT	Binnen	Vast	Ja	Omgeving B	Muurmontage	IK 06	Vast
1959927	HST402-S34	2	TN-S/TT	Binnen	Vast	Ja	Omgeving B	Muurmontage	IK 06	Vast
1959928	HST634-S34	2	TN-S/TT	Binnen	Vast	Ja	Omgeving B	Muurmontage	IK 06	Vast
1959929	HST632-S34	2	TN-S/TT	Binnen	Vast	Ja	Omgeving B	Muurmontage	IK 06	Vast
1966001	HT220-S44	2		Binnen	Vast	Ja		Muurmontage	IK 05	Vast
1966002	HT330-S64	2		Binnen	Vast	Ja		Muurmontage	IK 05	Vast
1966003	HT110-S42	2		Binnen	Vast	Ja		Muurmontage	IK 05	Vast
1966004	HTH110-S24	2		Binnen	Vast	Ja		Muurmontage	IK 05	Vast
1966005	HT165-S34	2		Binnen	Vast	Ja		Muurmontage	IK 05	Vast
1966006	HT220-S44+2ALS2P	2		Binnen	Vast	Ja		Muurmontage	IK 05	Vast
1966007	HT330-S64+2ALS2P	2		Binnen	Vast	Ja		Muurmontage	IK 05	Vast
1966008	HT330-S64+2ALS4P	2		Binnen	Vast	Ja		Muurmontage	IK 05	Vast
1966009	HT110-I401-I16	2	TN-S/TT	Binnen	Vast	Ja	Omgeving B	Muurmontage	IK 06	Vast
1966010	HT110-I401-A163	2	TN-S/TT	Binnen	Vast	Ja	Omgeving B	Muurmontage	IK 06	Vast
1966011	HT110-I401-I20	2	TN-S/TT	Binnen	Vast	Ja	Omgeving B	Muurmontage	IK 06	Vast
1966012	HT110-I401-A203	2	TN-S/TT	Binnen	Vast	Ja	Omgeving B	Muurmontage	IK 06	Vast
1966013	HT110-I401-I25	2	TN-S/TT	Binnen	Vast	Ja	Omgeving B	Muurmontage	IK 06	Vast
1966014	HT110-I401-A253	2	TN-S/TT	Binnen	Vast	Ja	Omgeving B	Muurmontage	IK 06	Vast
1966015	HT220-I253-I16K	2	TN-S/TT	Binnen	Vast	Ja	Omgeving B	Muurmontage	IK 06	Vast
1966016	HT220-I253-A16K3	2	TN-S/TT	Binnen	Vast	Ja	Omgeving B	Muurmontage	IK 06	Vast
1966020	I-62G1400-HS-44	2	TN-S/TT	Binnen	Vast	Ja	Omgeving B	Muurmontage	IK 06	Vast
1966024	I103V3400-HS-64	2	TN-S/TT	Binnen	Vast	Ja	Omgeving B	Muurmontage	IK 06	Vast
1966025	I113V3400-HS-64	2	TN-S/TT	Binnen	Vast	Ja	Omgeving B	Muurmontage	IK 06	Vast
1966026	I123V3400-HS-64	2	TN-S/TT	Binnen	Vast	Ja	Omgeving B	Muurmontage	IK 06	Vast
1966027	I-93V340T-HS-64	2	TN-S/TT	Binnen	Vast	Ja	Omgeving B	Muurmontage	IK 06	Vast
1966028	I103V340T-HS-64	2	TN-S/TT	Binnen	Vast	Ja	Omgeving B	Muurmontage	IK 06	Vast
1966029	I113V340T-HS-64	2	TN-S/TT	Binnen	Vast	Ja	Omgeving B	Muurmontage	IK 06	Vast
1966030	I123V340T-HS-64	2	TN-S/TT	Binnen	Vast	Ja	Omgeving B	Muurmontage	IK 06	Vast
1966031	I-42V34K0-HS-64	2	TN-S/TT	Binnen	Vast	Ja	Omgeving B	Muurmontage	IK 06	Vast
1966032	I-52V34K0-HS-64	2	TN-S/TT	Binnen	Vast	Ja	Omgeving B	Muurmontage	IK 06	Vast
1966033	I-62V34K0-HS-64	2	TN-S/TT	Binnen	Vast	Ja	Omgeving B	Muurmontage	IK 06	Vast
1966034	I-72V34K0-HS-64	2	TN-S/TT	Binnen	Vast	Ja	Omgeving B	Muurmontage	IK 06	Vast
1966035	I-82V34K0-HS-64	2	TN-S/TT	Binnen	Vast	Ja	Omgeving B	Muurmontage	IK 06	Vast
1966036	I-42V34F0-HS-64	2	TN-S/TT	Binnen	Vast	Ja	Omgeving B	Muurmontage	IK 06	Vast
1966037	I-52V34F0-HS-64	2	TN-S/TT	Binnen	Vast	Ja	Omgeving B	Muurmontage	IK 06	Vast
1966039	I-72V34F0-HS-64	2	TN-S/TT	Binnen	Vast	Ja	Omgeving B	Muurmontage	IK 06	Vast
1966040	I-83V34F0-HS-64	2	TN-S/TT	Binnen	Vast	Ja	Omgeving B	Muurmontage	IK 06	Vast
1966041	I-93V34F0-HS-64	2	TN-S/TT	Binnen	Vast	Ja	Omgeving B	Muurmontage	IK 06	Vast
1966042	I-42V34KT-HS-64	2	TN-S/TT	Binnen	Vast	Ja	Omgeving B	Muurmontage	IK 06	Vast
1966043	I-52V34KT-HS-64	2	TN-S/TT	Binnen	Vast	Ja	Omgeving B	Muurmontage	IK 06	Vast
1966044	I-72V34KT-HS-64	2	TN-S/TT	Binnen	Vast	Ja	Omgeving B	Muurmontage	IK 06	Vast
1966045	I-82V34KT-HS-64	2	TN-S/TT	Binnen	Vast	Ja	Omgeving B	Muurmontage	IK 06	Vast
1966046	I-42V34FT-HS-64	2	TN-S/TT	Binnen	Vast	Ja	Omgeving B	Muurmontage	IK 06	Vast
1966047	I-52V34FT-HS-64	2	TN-S/TT	Binnen	Vast	Ja	Omgeving B	Muurmontage	IK 06	Vast
1966048	I-62V34FT-HS-64	2	TN-S/TT	Binnen	Vast	Ja	Omgeving B	Muurmontage	IK 06	Vast
1966049	I-72V34FT-HS-64	2	TN-S/TT	Binnen	Vast	Ja	Omgeving B	Muurmontage	IK 06	Vast

Bestelnummer	Type	Vervuilinggraad	Stroomstelsel	Installatie	Vast of verplaatsbaar	Bestemd voor bediening door leken	Electromagnetic compatibility (EMC) klasse	Ontwerp	Slagvastheid, IK-waarde	Soort constructie – vast of verwijderbaar
1966145	I-82VX3600-HS-64-3PV-EV-A	2	TN-S/TT	Binnen	Vast	Ja	Omgeving B	Muurmontage	IK 06	Vast
1966146	I-42VX36K0-HS-64-3PV	2	TN-S/TT	Binnen	Vast	Ja	Omgeving B	Muurmontage	IK 06	Vast
1966147	I-52VX36K0-HS-64-3PV	2	TN-S/TT	Binnen	Vast	Ja	Omgeving B	Muurmontage	IK 06	Vast
1966148	I-62VX36K0-HS-64-3PV	2	TN-S/TT	Binnen	Vast	Ja	Omgeving B	Muurmontage	IK 06	Vast
1966149	I-72VX36K0-HS-64-3PV	2	TN-S/TT	Binnen	Vast	Ja	Omgeving B	Muurmontage	IK 06	Vast
1966150	I-82VX36K0-HS-64-3PV	2	TN-S/TT	Binnen	Vast	Ja	Omgeving B	Muurmontage	IK 06	Vast
1966554	I-20G1000-OS-42	2	TN-S/TT	Binnen	Vast	Ja	Omgeving B	Muurmontage	IK 06	Vast
1966555	I-00G10F0-OS-42	2	TN-S/TT	Binnen	Vast	Ja	Omgeving B	Muurmontage	IK 06	Vast
1966556	I-00G30K0-OS-42	2	TN-S/TT	Binnen	Vast	Ja	Omgeving B	Muurmontage	IK 06	Vast
1966557	D-10G1000-OS-42	2	TN-S/TT	Binnen	Vast	Ja	Omgeving B	Muurmontage	IK 06	Vast
1966859	D-00G30K0-OS-44	2	TN-S/TT	Binnen	Vast	Ja	Omgeving B	Muurmontage	IK 06	Vast
1966862	I-30G1000-OS-44	2	TN-S/TT	Binnen	Vast	Ja	Omgeving B	Muurmontage	IK 06	Vast
1967062	A-60G1000-OS-44	2	TN-S/TT	Binnen	Vast	Ja	Omgeving B	Muurmontage	IK 06	Vast
1967063	A-60G3000-OS-44	2	TN-S/TT	Binnen	Vast	Ja	Omgeving B	Muurmontage	IK 06	Vast
1967294	I-52G1400-OS-44	2	TN-S/TT	Binnen	Vast	Ja	Omgeving B	Muurmontage	IK 06	Vast
1967722	A-30G100T-OS-44	2	TN-S/TT	Binnen	Vast	Ja	Omgeving B	Muurmontage	IK 06	Vast
1967723	A-30G3000-OS-44	2	TN-S/TT	Binnen	Vast	Ja	Omgeving B	Muurmontage	IK 06	Vast
1967739	A-40G1000-OS-44	2	TN-S/TT	Binnen	Vast	Ja	Omgeving B	Muurmontage	IK 06	Vast
1967740	A-40G3000-OS-44	2	TN-S/TT	Binnen	Vast	Ja	Omgeving B	Muurmontage	IK 06	Vast
1967758	A-50G1000-OS-44	2	TN-S/TT	Binnen	Vast	Ja	Omgeving B	Muurmontage	IK 06	Vast
1967759	A-50G3000-OS-44	2	TN-S/TT	Binnen	Vast	Ja	Omgeving B	Muurmontage	IK 06	Vast
1967802	I-31G1400-OS-44	2	TN-S/TT	Binnen	Vast	Ja	Omgeving B	Muurmontage	IK 06	Vast
1967804	I-31G3400-OS-44	2	TN-S/TT	Binnen	Vast	Ja	Omgeving B	Muurmontage	IK 06	Vast
1967811	I-42G1400-OS-44	2	TN-S/TT	Binnen	Vast	Ja	Omgeving B	Muurmontage	IK 06	Vast
1967821	I-41G1400-OS-44	2	TN-S/TT	Binnen	Vast	Ja	Omgeving B	Muurmontage	IK 06	Vast
1967823	I-41G3400-OS-44	2	TN-S/TT	Binnen	Vast	Ja	Omgeving B	Muurmontage	IK 06	Vast
1967831	A-20G1000-OS-44	2	TN-S/TT	Binnen	Vast	Ja	Omgeving B	Muurmontage	IK 06	Vast
1967852	I-01G34K0-OS-44	2	TN-S/TT	Binnen	Vast	Ja	Omgeving B	Muurmontage	IK 06	Vast
1968076	A-40G1000-OS-64	2	TN-S/TT	Binnen	Vast	Ja	Omgeving B	Muurmontage	IK 06	Vast
1968078	A-60G1000-OS-64	2	TN-S/TT	Binnen	Vast	Ja	Omgeving B	Muurmontage	IK 06	Vast
1968087	A-70G3000-OS-64	2	TN-S/TT	Binnen	Vast	Ja	Omgeving B	Muurmontage	IK 06	Vast
1968101	A-80G1000-OS-64	2	TN-S/TT	Binnen	Vast	Ja	Omgeving B	Muurmontage	IK 06	Vast
1968102	A-80G3000-OS-64	2	TN-S/TT	Binnen	Vast	Ja	Omgeving B	Muurmontage	IK 06	Vast
1968200	I-42V1400-HS-64	2	TN-S/TT	Binnen	Vast	Ja	Omgeving B	Muurmontage	IK 06	Vast
1968201	I-42V14F0-HS-64	2	TN-S/TT	Binnen	Vast	Ja	Omgeving B	Muurmontage	IK 06	Vast
1968202	I-42V140T-HS-64	2	TN-S/TT	Binnen	Vast	Ja	Omgeving B	Muurmontage	IK 06	Vast
1968205	I-42G3400-OS-64	2	TN-S/TT	Binnen	Vast	Ja	Omgeving B	Muurmontage	IK 06	Vast
1968208	I-52G3400-OS-64	2	TN-S/TT	Binnen	Vast	Ja	Omgeving B	Muurmontage	IK 06	Vast
1968211	I-62G34F0-OS-64	2	TN-S/TT	Binnen	Vast	Ja	Omgeving B	Muurmontage	IK 06	Vast
1968213	I-93V1400-HS-64	2	TN-S/TT	Binnen	Vast	Ja	Omgeving B	Muurmontage	IK 06	Vast
1968214	I-93G3400-HS-84	2	TN-S/TT	Binnen	Vast	Ja	Omgeving B	Muurmontage	IK 06	Vast
1968215	I-63V1400-HS-64	2	TN-S/TT	Binnen	Vast	Ja	Omgeving B	Muurmontage	IK 06	Vast
1968216	I-63V140T-HS-64	2	TN-S/TT	Binnen	Vast	Ja	Omgeving B	Muurmontage	IK 06	Vast
1968217	I-62V1400-HS-64	2	TN-S/TT	Binnen	Vast	Ja	Omgeving B	Muurmontage	IK 06	Vast
1968218	I-62V14F0-HS-64	2	TN-S/TT	Binnen	Vast	Ja	Omgeving B	Muurmontage	IK 06	Vast
1968219	I-62V140T-HS-64	2	TN-S/TT	Binnen	Vast	Ja	Omgeving B	Muurmontage	IK 06	Vast
1968222	I-52G14F0-OS-64	2	TN-S/TT	Binnen	Vast	Ja	Omgeving B	Muurmontage	IK 06	Vast
1968224	I-62G14F0-OS-64	2	TN-S/TT	Binnen	Vast	Ja	Omgeving B	Muurmontage	IK 06	Vast
1968226	I-62G14FT-OS-64	2	TN-S/TT	Binnen	Vast	Ja	Omgeving B	Muurmontage	IK 06	Vast
1968227	I-72G1400-OS-64	2	TN-S/TT	Binnen	Vast	Ja	Omgeving B	Muurmontage	IK 06	Vast
1968229	I-72G34K0-OS-64	2	TN-S/TT	Binnen	Vast	Ja	Omgeving B	Muurmontage	IK 06	Vast
1968231	I-82G140T-OS-64	2	TN-S/TT	Binnen	Vast	Ja	Omgeving B	Muurmontage	IK 06	Vast
1968262	I-62G1400-OS-64	2	TN-S/TT	Binnen	Vast	Ja	Omgeving B	Muurmontage	IK 06	Vast
1968263	I-82G1400-OS-64	2	TN-S/TT	Binnen	Vast	Ja	Omgeving B	Muurmontage	IK 06	Vast
1968266	I-62G3400-OS-64	2	TN-S/TT	Binnen	Vast	Ja	Omgeving B	Muurmontage	IK 06	Vast
1968267	I-82G3400-OS-64	2	TN-S/TT	Binnen	Vast	Ja	Omgeving B	Muurmontage	IK 06	Vast
1968268	I-42G140T-OS-64	2	TN-S/TT	Binnen	Vast	Ja	Omgeving B	Muurmontage	IK 06	Vast
1968280	I-62G340T-OS-64	2	TN-S/TT	Binnen	Vast	Ja	Omgeving B	Muurmontage	IK 06	Vast
1968552	I-01G14F0-OS-42	2	TN-S/TT	Binnen	Vast	Ja	Omgeving B	Muurmontage	IK 06	Vast
1968562	A-10G1000-OS-42	2	TN-S/TT	Binnen	Vast	Ja	Omgeving B	Muurmontage	IK 06	Vast
1968563	A-20G1000-OS-42	2	TN-S/TT	Binnen	Vast	Ja	Omgeving B	Muurmontage	IK 06	Vast
1968575	F01G14-S24	2	TN-S/TT	Binnen	Vast	Ja	Omgeving B	Muurmontage	IK 06	Vast
1968577	F01G34-S24	2	TN-S/TT	Binnen	Vast	Ja	Omgeving B	Muurmontage	IK 06	Vast
1968578	F01G36-S24	2	TN-S/TT	Binnen	Vast	Ja	Omgeving B	Muurmontage	IK 06	Vast
1968580	F0001G34-S24	2	TN-S/TT	Binnen	Vast	Ja	Omgeving B	Muurmontage	IK 06	Vast
1968581	F0001G36-S24	2	TN-S/TT	Binnen	Vast	Ja	Omgeving B	Muurmontage	IK 06	Vast
1968927	F02G34-S34	2	TN-S/TT	Binnen	Vast	Ja	Omgeving B	Muurmontage	IK 06	Vast
1968984	HT385-S74	2		Binnen	Vast	Ja		Muurmontage	IK 05	Vast
1968985	HT495-S94	2		Binnen	Vast	Ja		Muurmontage	IK 05	Vast
1968986	HT550-S104	2		Binnen	Vast	Ja		Muurmontage	IK 05	Vast
1969590	HSS254-S24	2	TN-S/TT	Binnen	Vast	Ja	Omgeving B	Muurmontage	IK 06	Vast
1969899	HS1254-S44	2	TN-S/TT	Binnen	Vast	Ja	Omgeving B	Muurmontage	IK 06	Vast
1977292	I-32G1400-HS-44	2	TN-S/TT	Binnen	Vast	Ja	Omgeving B	Muurmontage	IK 06	Vast
1977294	I-52G1400-HS-44	2	TN-S/TT	Binnen	Vast	Ja	Omgeving B	Muurmontage	IK 06	Vast
1977346	I-42G140T-HS-44	2	TN-S/TT	Binnen	Vast	Ja	Omgeving B	Muurmontage	IK 06	Vast
1977758	A-50G1400-HS-44	2	TN-S/TT	Binnen	Vast	Ja	Omgeving B	Muurmontage	IK 06	Vast
1977811	I-42G1400-HS-44	2	TN-S/TT	Binnen	Vast	Ja	Omgeving B	Muurmontage	IK 06	Vast
1978075	A-70G1400-HS-64	2	TN-S/TT	Binnen	Vast	Ja	Omgeving B	Muurmontage	IK 06	Vast
1978076	A-40G1400-HS-64	2	TN-S/TT	Binnen	Vast	Ja	Omgeving B	Muurmontage	IK 06	Vast
1978077	A-50G1400-HS-64	2	TN-S/TT	Binnen	Vast	Ja	Omgeving B	Muurmontage	IK 06	Vast
1978078	A-60G1400-HS-64	2	TN-S/TT	Binnen	Vast	Ja	Omgeving B	Muurmontage	IK 06	Vast
1978087	A-70G3400-HS-64	2	TN-S/TT	Binnen	Vast	Ja	Omgeving B	Muurmontage	IK 06	Vast
1978101	A-80G1400-HS-64	2	TN-S/TT	Binnen	Vast	Ja	Omgeving B	Muurmontage	IK 06	Vast
1978102	A-80G3400-HS-64	2	TN-S/TT	Binnen	Vast	Ja	Omgeving B	Muurmontage	IK 06	Vast
1978205	I-42G3400-HS-64	2	TN-S/TT	Binnen	Vast	Ja	Omgeving B	Muurmontage	IK 06	Vast
1978207	I-42G340T-HS-64	2	TN-S/TT	Binnen	Vast	Ja	Omgeving B	Muurmontage	IK 06	Vast
1978212	I-72G3400-HS-64	2	TN-S/TT	Binnen	Vast	Ja	Omgeving B	Muurmontage	IK 06	Vast
1978220	I-42G14F0-HS-64	2	TN-S/TT	Binnen	Vast	Ja	Omgeving B	Muurmontage	IK 06	Vast
1978221	I-42G14FT-HS-64	2	TN-S/TT	Binnen	Vast	Ja	Omgeving B	Muurmontage	IK 06	Vast
1978222	I-52G14F0-HS-64	2	TN-S/TT	Binnen	Vast	Ja	Omgeving B	Muurmontage	IK 06	Vast
1978223	I-52G14FT-HS-64	2	TN-S/TT	Binnen	Vast	Ja	Omgeving B	Muurmontage	IK 06	Vast
1978224	I-62G14F0-HS-64	2	TN-S/TT	Binnen	Vast	Ja	Omgeving B	Muurmontage	IK 06	Vast
1978225	I-62G140T-HS-64	2	TN-S/TT	Binnen	Vast	Ja	Omgeving B	Muurmontage	IK 06	Vast

Bestelnummer	Type	Vervuilinggraad	Stroomstelsel	Installatie	Vast of verplaatsbaar	Bestemd voor bediening door leken	Electromagnetic compatibility (EMC) klasse	Ontwerp	Slagvastheid, IK-waarde	Soort constructie – vast of verwijderbaar
1978226	I-62G14FT-HS-64	2	TN-S/TT	Binnen	Vast	Ja	Omgeving B	Muurmontage	IK 06	Vast
1978227	I-72G1400-HS-64	2	TN-S/TT	Binnen	Vast	Ja	Omgeving B	Muurmontage	IK 06	Vast
1978228	I-72G140T-HS-64	2	TN-S/TT	Binnen	Vast	Ja	Omgeving B	Muurmontage	IK 06	Vast
1978230	I-72G340T-HS-64	2	TN-S/TT	Binnen	Vast	Ja	Omgeving B	Muurmontage	IK 06	Vast
1978231	I-82G140T-HS-64	2	TN-S/TT	Binnen	Vast	Ja	Omgeving B	Muurmontage	IK 06	Vast
1978260	I-42G1400-HS-64	2	TN-S/TT	Binnen	Vast	Ja	Omgeving B	Muurmontage	IK 06	Vast
1978261	I-52G1400-HS-64	2	TN-S/TT	Binnen	Vast	Ja	Omgeving B	Muurmontage	IK 06	Vast
1978262	I-62G1400-HS-64	2	TN-S/TT	Binnen	Vast	Ja	Omgeving B	Muurmontage	IK 06	Vast
1978263	I-82G1400-HS-64	2	TN-S/TT	Binnen	Vast	Ja	Omgeving B	Muurmontage	IK 06	Vast
1978266	I-62G3400-HS-64	2	TN-S/TT	Binnen	Vast	Ja	Omgeving B	Muurmontage	IK 06	Vast
1978267	I-82G3400-HS-64	2	TN-S/TT	Binnen	Vast	Ja	Omgeving B	Muurmontage	IK 06	Vast
1978268	I-42G140T-HS-64	2	TN-S/TT	Binnen	Vast	Ja	Omgeving B	Muurmontage	IK 06	Vast
1978270	I-82G340T-HS-64	2	TN-S/TT	Binnen	Vast	Ja	Omgeving B	Muurmontage	IK 06	Vast
1978278	I-52G140T-HS-64	2	TN-S/TT	Binnen	Vast	Ja	Omgeving B	Muurmontage	IK 06	Vast
1978280	I-62G340T-HS-64	2	TN-S/TT	Binnen	Vast	Ja	Omgeving B	Muurmontage	IK 06	Vast
1988001	ADPT55	2		Binnen	Vast	Ja		Muurmontage	IK 05	Vast
1988002	ADPT165	2		Binnen	Vast	Ja		Muurmontage	IK 05	Vast
1988260	I-42G1400-HS-74	2	TN-S/TT	Binnen	Vast	Ja	Omgeving B	Muurmontage	IK 06	Vast
1988266	I-62G3400-HS-74	2	TN-S/TT	Binnen	Vast	Ja	Omgeving B	Muurmontage	IK 06	Vast
1988268	I-42G140T-HS-74	2	TN-S/TT	Binnen	Vast	Ja	Omgeving B	Muurmontage	IK 06	Vast
1988280	I-62G340T-HS-74	2	TN-S/TT	Binnen	Vast	Ja	Omgeving B	Muurmontage	IK 06	Vast
1997280	I-63V340T-HS-64	2	TN-S/TT	Binnen	Vast	Ja	Omgeving B	Muurmontage	IK 06	Vast
1998200	I-42V3400-OS-64	2	TN-S/TT	Binnen	Vast	Ja	Omgeving B	Muurmontage	IK 06	Vast
1998205	I-42V3400-HS-64	2	TN-S/TT	Binnen	Vast	Ja	Omgeving B	Muurmontage	IK 06	Vast
1998207	I-42V340T-HS-64	2	TN-S/TT	Binnen	Vast	Ja	Omgeving B	Muurmontage	IK 06	Vast
1998212	I-72V3400-HS-64	2	TN-S/TT	Binnen	Vast	Ja	Omgeving B	Muurmontage	IK 06	Vast
1998214	I-93V3400-HS-64	2	TN-S/TT	Binnen	Vast	Ja	Omgeving B	Muurmontage	IK 06	Vast
1998229	I-72V34K0-OS-64	2	TN-S/TT	Binnen	Vast	Ja	Omgeving B	Muurmontage	IK 06	Vast
1998230	I-72V340T-HS-64	2	TN-S/TT	Binnen	Vast	Ja	Omgeving B	Muurmontage	IK 06	Vast
1998265	I-62V3400-OS-64	2	TN-S/TT	Binnen	Vast	Ja	Omgeving B	Muurmontage	IK 06	Vast
1998266	I-62V3400-HS-64	2	TN-S/TT	Binnen	Vast	Ja	Omgeving B	Muurmontage	IK 06	Vast
1998267	I-82V3400-HS-64	2	TN-S/TT	Binnen	Vast	Ja	Omgeving B	Muurmontage	IK 06	Vast
1998270	I-82V340T-HS-64	2	TN-S/TT	Binnen	Vast	Ja	Omgeving B	Muurmontage	IK 06	Vast
1998280	I-62V340T-HS-64	2	TN-S/TT	Binnen	Vast	Ja	Omgeving B	Muurmontage	IK 06	Vast
1998300	I-53V3400-HS-64	2	TN-S/TT	Binnen	Vast	Ja	Omgeving B	Muurmontage	IK 06	Vast
1998301	I-53V340T-HS-64	2	TN-S/TT	Binnen	Vast	Ja	Omgeving B	Muurmontage	IK 06	Vast
1998302	I-73V3400-HS-64	2	TN-S/TT	Binnen	Vast	Ja	Omgeving B	Muurmontage	IK 06	Vast
1998303	I-73V340T-HS-64	2	TN-S/TT	Binnen	Vast	Ja	Omgeving B	Muurmontage	IK 06	Vast
1998304	I-83V3400-HS-64	2	TN-S/TT	Binnen	Vast	Ja	Omgeving B	Muurmontage	IK 06	Vast
1998561	I-62V34KT-HS-64	2	TN-S/TT	Binnen	Vast	Ja	Omgeving B	Muurmontage	IK 06	Vast
1998804	I-31V3400-OS-44	2	TN-S/TT	Binnen	Vast	Ja	Omgeving B	Muurmontage	IK 06	Vast
1998823	I-41V3400-OS-44	2	TN-S/TT	Binnen	Vast	Ja	Omgeving B	Muurmontage	IK 06	Vast
1998858	I-52V340T-HS-64	2	TN-S/TT	Binnen	Vast	Ja	Omgeving B	Muurmontage	IK 06	Vast
1999266	I-63V3400-HS-64	2	TN-S/TT	Binnen	Vast	Ja	Omgeving B	Muurmontage	IK 06	Vast
1999267	I-82V3400-OS-64	2	TN-S/TT	Binnen	Vast	Ja	Omgeving B	Muurmontage	IK 06	Vast
1999280	I-62V340T-HS-74	2	TN-S/TT	Binnen	Vast	Ja	Omgeving B	Muurmontage	IK 06	Vast
2009951	I-62G14DT-HM104	2	TN-S/TT	Binnen	Vast	Ja	Omgeving B	Muurmontage	IK 06	Vast
2009952	I-62G34KT-HM104	2	TN-S/TT	Binnen	Vast	Ja	Omgeving B	Muurmontage	IK 06	Vast
2066001	MTR220	2		Binnen	Vast	Ja		Muurmontage	IK 05	Vast
2066003	MTR440	2		Binnen	Vast	Ja		Muurmontage	IK 05	Vast
2066026	I-93V1400-HM104	2	TN-S/TT	Binnen	Vast	Ja	Omgeving B	Muurmontage	IK 06	Vast
2066027	I-93V14F0-HM104	2	TN-S/TT	Binnen	Vast	Ja	Omgeving B	Muurmontage	IK 06	Vast
2066028	I-93V140T-HM104	2	TN-S/TT	Binnen	Vast	Ja	Omgeving B	Muurmontage	IK 06	Vast
2066029	I-93V14FT-HM104	2	TN-S/TT	Binnen	Vast	Ja	Omgeving B	Muurmontage	IK 06	Vast
2066030	I-93G3400-HM104	2	TN-S/TT	Binnen	Vast	Ja	Omgeving B	Muurmontage	IK 06	Vast
2066031	I-93G34K0-HM104	2	TN-S/TT	Binnen	Vast	Ja	Omgeving B	Muurmontage	IK 06	Vast
2066032	I-93G340T-HM104	2	TN-S/TT	Binnen	Vast	Ja	Omgeving B	Muurmontage	IK 06	Vast
2066033	I-93G34KT-HM104	2	TN-S/TT	Binnen	Vast	Ja	Omgeving B	Muurmontage	IK 06	Vast
2098030	I-93V3400-HM104	2	TN-S/TT	Binnen	Vast	Ja	Omgeving B	Muurmontage	IK 06	Vast
2098031	I-93V34K0-HM104	2	TN-S/TT	Binnen	Vast	Ja	Omgeving B	Muurmontage	IK 06	Vast
2098032	I-93V340T-HM104	2	TN-S/TT	Binnen	Vast	Ja	Omgeving B	Muurmontage	IK 06	Vast
2098033	I-93V34KT-HM104	2	TN-S/TT	Binnen	Vast	Ja	Omgeving B	Muurmontage	IK 06	Vast
2101000	PV-A-20G14-H-1CD	2	TN-S/TT	Binnen	Vast	Ja	Omgeving B	Muurmontage	IK 06	Vast
2101001	PV-A-20G14-H-2CD	2	TN-S/TT	Binnen	Vast	Ja	Omgeving B	Muurmontage	IK 06	Vast
2101004	PV-I-10G14-H-1CD+1A	2	TN-S/TT	Binnen	Vast	Ja	Omgeving B	Muurmontage	IK 06	Vast
2101005	PV-I-10G14-H-2CD+1A	2	TN-S/TT	Binnen	Vast	Ja	Omgeving B	Muurmontage	IK 06	Vast
2101007	PV-I-10G14-H-2CD+1A+kWh	2	TN-S/TT	Binnen	Vast	Ja	Omgeving B	Muurmontage	IK 06	Vast
6143751	I-62G1400-HS-64-ST	2	TN-S/TT	Binnen	Vast	Ja	Omgeving B	Muurmontage	IK 06	Vast
6143752	A-40G34K0-HS-64-ST	2	TN-S/TT	Binnen	Vast	Ja	Omgeving B	Muurmontage	IK 06	Vast
6143753	I-42G140T-HS-64-ST	2	TN-S/TT	Binnen	Vast	Ja	Omgeving B	Muurmontage	IK 06	Vast
6143754	A-40G34K0-OS-44-ST	2	TN-S/TT	Binnen	Vast	Ja	Omgeving B	Muurmontage	IK 06	Vast
6168838	KV-I-20G1400-HS-44+A	2	TN-S/TT	Binnen	Vast	Ja	Omgeving B	Muurmontage	IK 05	Vast
6168839	KV-I-20G1400-HS-44+2A	2	TN-S/TT	Binnen	Vast	Ja	Omgeving B	Muurmontage	IK 05	Vast
6168840	KV-I-10V24F0-HS-44+2A	2	TN-S/TT	Binnen	Vast	Ja	Omgeving B	Muurmontage	IK 05	Vast
6168841	KV-I-20V24F0-HS-44+A	2	TN-S/TT	Binnen	Vast	Ja	Omgeving B	Muurmontage	IK 05	Vast
6168842	KV-A-20V24F0-HS-44	2	TN-S/TT	Binnen	Vast	Ja	Omgeving B	Muurmontage	IK 05	Vast
6168843	KV-I-20G34K0-HS-44	2	TN-S/TT	Binnen	Vast	Ja	Omgeving B	Muurmontage	IK 05	Vast
6168844	KV-I-20G34F0-HS-44	2	TN-S/TT	Binnen	Vast	Ja	Omgeving B	Muurmontage	IK 05	Vast
6907985	I-93VX3600-HM104-A	2	TNS/TT	Binnen	Vast	Ja	Omgeving B	Muurmontage	IK 06	Vast
6907976	I-93VX36K0-HM104	2	TNS/TT	Binnen	Vast	Ja	Omgeving B	Muurmontage	IK 06	Vast
6907983	I144V1400-HM104	2	TNS/TT	Binnen	Vast	Ja	Omgeving B	Muurmontage	IK 06	Vast
6907986	I103V34F0-HM104	2	TNS/TT	Binnen	Vast	Ja	Omgeving B	Muurmontage	IK 06	Vast
6907987	I103V34FT-HM104	2	TNS/TT	Binnen	Vast	Ja	Omgeving B	Muurmontage	IK 06	Vast
6907988	I113V34F0-HM104	2	TNS/TT	Binnen	Vast	Ja	Omgeving B	Muurmontage	IK 06	Vast
6907984	I113V34FT-HM104	2	TNS/TT	Binnen	Vast	Ja	Omgeving B	Muurmontage	IK 06	Vast
6907980	I-42G14F0-HS-44	2	TNS/TT	Binnen	Vast	Ja	Omgeving B	Muurmontage	IK 06	Vast
6907981	I-62GX1600-HS-64	2	TNS/TT	Binnen	Vast	Ja	Omgeving B	Muurmontage	IK 06	Vast
6907982	I-62VX1600-HS-64	2	TNS/TT	Binnen	Vast	Ja	Omgeving B	Muurmontage	IK 06	Vast
6907979	I-62VX3600-HS-64	2	TNS/TT	Binnen	Vast	Ja	Omgeving B	Muurmontage	IK 06	Vast
6907997	I-62VX3600-HS-64-3PV	2	TNS/TT	Binnen	Vast	Ja	Omgeving B	Muurmontage	IK 06	Vast
6907978	PV-A-10G14-H-1CD-A03	2	TNS/TT	Binnen	Vast	Ja	Omgeving B	Muurmontage	IK 06	Vast
6907977	PV-A-10G14-H-2CD-A03	2	TNS/TT	Binnen	Vast	Ja	Omgeving B	Muurmontage	IK 06	Vast
6908002	I-62VX1600-HS-64-3PV	2	TNS/TT	Binnen	Vast	Ja	Omgeving B	Muurmontage	IK 06	Vast

Eaton's mission is to improve the quality of life and the environment through the use of power management technologies and services. We provide sustainable solutions that help our customers effectively manage electrical, hydraulic, and mechanical power – more safely, more efficiently, and more reliably. Eaton's 2020 revenues were \$17,9 billion, and we sell products to customers in more than 175 countries. We have approximately 92,000 employees.

For more information, visit www.eaton.nl