

- en** Arc fault detection with RCD add-on block.
- fr** Bloc différentiel et détecteur d'arc.
- es** Bloque diferencial y detector de arco eléctrico.
- it** Blocco differenziale con protezione da arco.
- de** Fehlerlichtbogen-Schutzeinrichtung mit FI-Schutz als anbaubarer Zusatzblock.

**PLEASE NOTE**

- The installation, maintenance and eventual replacement of this device must only be carried out by a qualified electrician.
- This device must not be repaired.
- All applicable local, regional and national regulations must be complied with during the installation, use, maintenance and replacement of this device.
- This device should not be installed if, when unpacking it, you observe that it is damaged.
- Schneider Electric cannot be held responsible in the event of non-compliance with the instructions in this document and in the documents to which it refers.
- The service instruction must be observed throughout the life time of this device.

**REMARQUE IMPORTANTE**

- L'installation, l'entretien et le remplacement éventuel de cet appareil doivent être effectués uniquement par un personnel qualifié.
- Cet appareil ne doit pas être réparé.
- Toutes les réglementations locales, régionales et nationales applicables doivent être respectées lors de l'installation, l'utilisation, l'entretien et le remplacement de cet appareil.
- Cet appareil ne doit pas être installé si, lors du déballage, vous observez qu'il est endommagé.
- Schneider Electric ne peut être tenu responsable en cas de non-respect des instructions contenues dans ce document et dans les documents auxquels il se réfère.
- Les instructions de service doivent être respectées tout au long de la durée de vie de cet appareil.

**TENGA EN CUENTA**

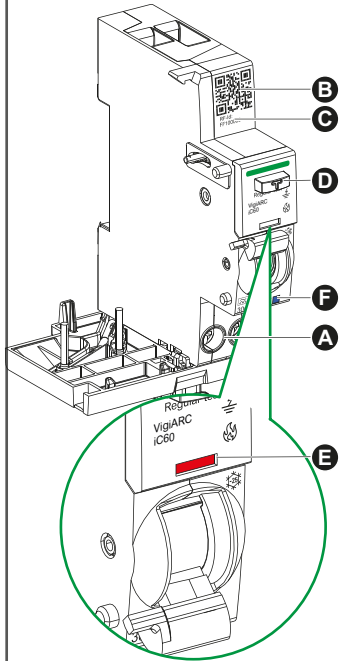
- La instalación, el mantenimiento y el eventual reemplazo del equipo eléctrico solo se debe realizar por personal cualificado.
- El equipo no debe repararse.
- Durante la instalación y el uso de este dispositivo, se deben cumplir todas las normativas locales, regionales y nacionales aplicables.
- Este dispositivo no debe instalarse si, al desembalarlo, se observa que está dañado.
- Schneider Electric no se hace responsable en caso de incumplimiento de las instrucciones de este documento y de los documentos a los que se refiere.
- Las instrucciones de uso se deben respetar durante toda la vida útil del producto.

**NOTA**

- Le operazioni di installazione, utilizzo, riparazione e manutenzione del presente dispositivo elettrico devono essere eseguite esclusivamente da personale qualificato.
- Il dispositivo non deve essere riparato.
- Durante l'installazione e l'uso del presente dispositivo, è obbligatorio rispettare tutte le normative locali, regionali e nazionali applicabili.
- Non installare il dispositivo se durante le operazioni di disimballaggio si nota che è danneggiato.
- Schneider Electric non si assume alcuna responsabilità in caso di mancata osservanza delle istruzioni riportate nel presente documento e nei documenti a cui viene fatto riferimento.
- Necessario rispettare le istruzioni di servizio per tutta la durata di vita del prodotto.

**BITTE BEACHTEN**

- Das elektrische Gerät darf ausschließlich von einem qualifizierten Elektriker installiert, verwendet, repariert und gewartet werden.
- Dieses Gerät darf nicht repariert werden.
- Bei der Installation und Verwendung dieses Geräts müssen sämtliche lokalen, regionalen und nationalen Vorschriften eingehalten werden.
- Dieses Gerät darf nicht installiert werden, wenn Sie beim Auspacken Beschädigungen feststellen.
- Schneider Electric kann keinesfalls für die Nichtbeachtung der Anweisungen in dieser Anleitung oder Anweisungen in Dokumenten, auf die sie Bezug nimmt, haftbar gemacht werden.
- Während der gesamten Produktlebensdauer müssen die Wartungsanweisungen befolgt werden.



**en**

- A** Load terminals or power supply terminals
- B** QR code for maintenance
- C** Unique product identifier, useable during commissioning
- D** Multi-function button: Test / Diagnosis reset
- E** VISI-TRIP: Earth leakage, arc and overvoltage fault tripping
- F** LED: Tripping fault diagnosis

**es**

- A** Terminales de carga o de alimentación de potencia
- B** Código QR para el mantenimiento
- C** Identificador único del producto, utilizable durante la puesta en servicio
- D** Botón multifunción: Prueba/Reinicio de diagnóstico
- E** VISI-TRIP: Disparo por fuga a tierra, arco y sobretensión
- F** LED: Diagnóstico de fallo de disparo

**de**

- A** Lastklemmen oder Stromversorgungsklemmen
- B** QR-Code für Wartung
- C** Eindeutige Produktkennzeichnung, die bei der Inbetriebnahme verwendet werden kann
- D** Multifunktionsstaste: Test/Reset Diagnose
- E** VISI-TRIP: Störungsauslösung bei Fehlerstrom, Lichtbogen und Überspannung
- F** LED-Kontrolleuchte: Auslösefehlerdiagnose

**fr**

- A** Bornes de charge ou d'alimentation
- B** QR code pour la maintenance
- C** Identifiant produit unique, utilisable durant la mise en service
- D** Bouton multi-fonction : Test / Réinitialisation de diagnostic
- E** VISI-TRIP : Déclenchement sur défaut de mise à la terre, d'arc et de surtension
- F** Voyant d'état : Diagnostic de défaut de déclenchement

**it**

- A** Morsetti del carico o morsetti di alimentazione
- B** Codice QR per manutenzione
- C** Identificativo univoco per il prodotto, utilizzabile per la messa in servizio
- D** Pulsante multifunzione: Test / Reset diagnosi
- E** VISI-TRIP: intervento per dispersione verso terra, arco elettrico e sovratensione
- F** LED: diagnosi guasto intervento

	<b>en</b> LED	<b>fr</b> Voyant d'état	<b>es</b> LED	<b>it</b> LED	<b>de</b> LED-Kontrolleuchte:	
<b>Tripping fault diagnosis / Diagnostic de défaut de déclenchement / Diagnóstico de fallo de disparo / Diagnosi guasto intervento / Auslösefehlerdiagnose</b>						
<b>1</b>		Earth leakage (blue).	Défaut mise à la terre (bleu).	Fuga a tierra (azul).	Dispersione verso terra (blu).	Fehlerstrom (Blau).
<b>2</b>		Parallel arc (blue).	Arc parallèle (bleu).	Arco paralelo (azul).	Arco parallelo (Blu).	Paralleler Lichtbogen (Blau).
<b>3</b>		Series arc (blue).	Arc série (bleu).	Arco serie (azul).	Arco in serie (Blu).	Serieller Lichtbogen (Blau).
<b>4</b>		Overvoltage (blue).	Surtension (bleu).	Sobretensión (azul).	Sovratensione (Blu).	Überspannung (Blau).
<b>5</b>		Internal fault. Product out of order (blue).	Défaut interne. Produit défectueux (bleu).	Fallo interno. Producto fuera de servicio (azul).	Guasto interno. Prodotto malfunzionante (Blu).	Interne Störung. Gerät ohne Funktion (Blau).

### ⚠️ ⚠️ DANGER / DANGER / PELIGRO / PERICOLO / GEFAHR

#### HAZARD OF ELECTRIC SHOCK, EXPLOSION OR ARC FLASH

- Turn off all power supplying this device before working on it.
- Use a voltage tester with a suitable rated voltage, in order to check that all active conductors aren't energized.

Failure to follow these instructions will result in death or serious injury.

#### RIESGO DE DESCARGA ELÉCTRICA, EXPLOSIÓN O ARCO ELÉCTRICO

- Apague todo el suministro de energía de este dispositivo antes de trabajar en él.
- Use un comprobador de voltaje con un voltaje nominal adecuado para verificar que todos los conductores activos no estén energizados.

Si no se siguen estas instrucciones provocará lesiones graves o incluso la muerte.

#### GEFAHR EINES ELEKTRISCHEN SCHLAGS, EINER EXPLOSION ODER EINES LICHTBOGENS

- Trennen Sie vor allen Arbeiten am Gerät sämtliche Stromversorgungen des Geräts.
- Verwenden Sie einen Spannungsprüfer mit einer geeigneten Messbereich, um sicherzustellen, dass alle aktiven Leiter spannungsfrei sind.

Die Nichtbeachtung dieser Anweisungen führt zu Tod oder schwereren Verletzungen.

#### RISQUE DE CHOC ELECTRIQUE, D'EXPLOSION OU D'ARC ELECTRIQUE

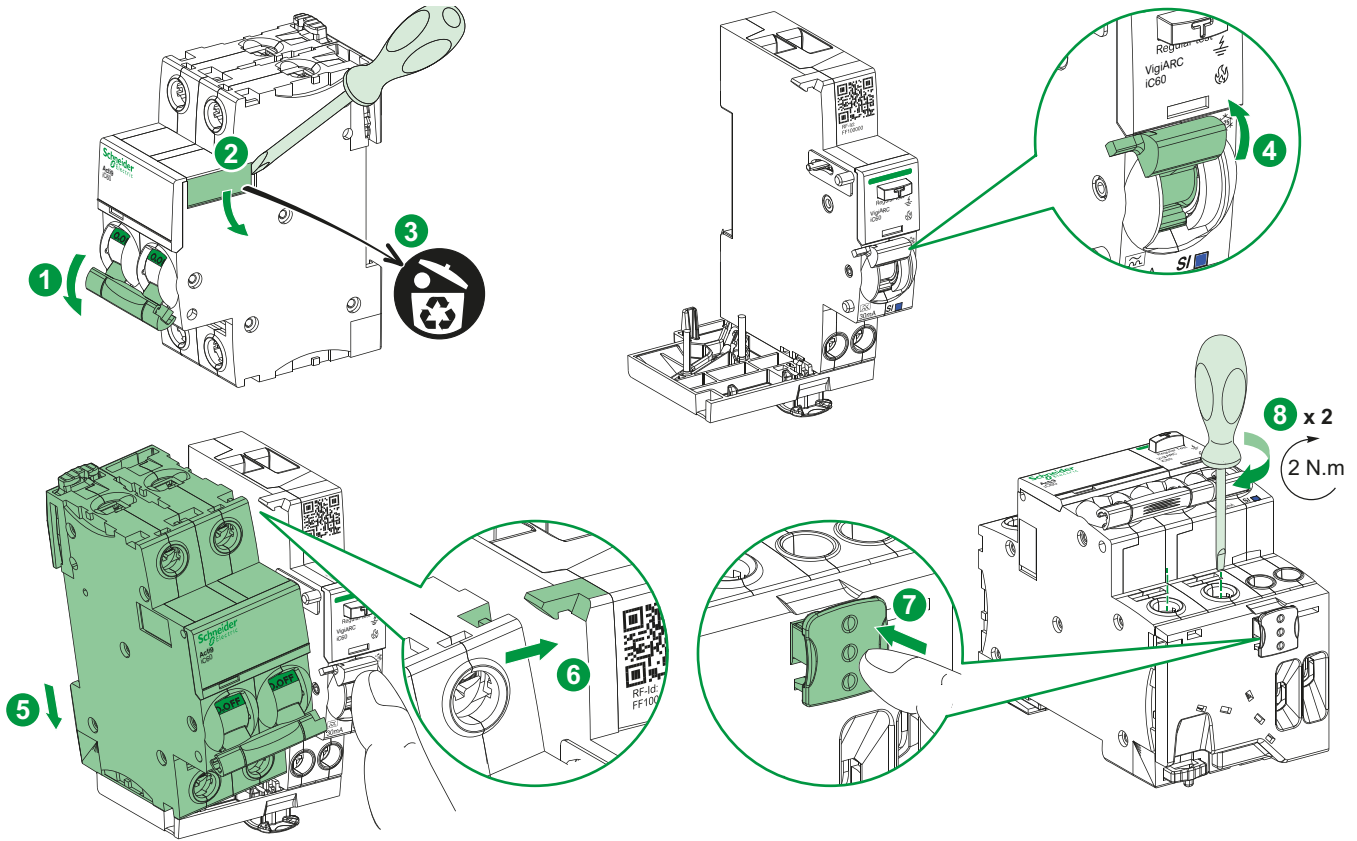
- Coupez toutes les alimentations avant de travailler sur cet appareil.
- Utilisez un testeur de tension avec une tension nominale appropriée afin de vérifier que tous les conducteurs actifs ne soient pas alimentés.


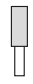
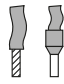
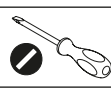
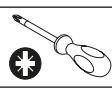
Le non-respect de ces instructions provoquera la mort ou des blessures graves.

#### PERICOLO DI SCOSSE ELETTRICHE, ESPLOSIONI O ARCO ELETTRICO

- Prima di eseguire qualsiasi operazione sul dispositivo, disattivare tutte le fonti di alimentazione.
- Utilizzare un tester voltmetrico per verificare che tutti i terminali non siano alimentati.

Il mancato rispetto di queste istruzioni provocherà morte o gravi infortuni.



		
14 mm	1...16 mm <sup>2</sup>	1...10 mm <sup>2</sup>
		
5.5 mm	PZ2	

		MCB	
		iC60 ≤ 25 A	iC60 ≤ 40 A
ADD-On	VigiARC iC60 25 A	■	NO
	VigiARC iC60 40 A	■	■

## NOTICE / AVIS / AVISO / AVVISO / HINWEIS

**RISK OF DAMAGE TO THE DEVICE**

Disconnect all input and output wires to the device before performing an insulation resistance test (dielectric test).

**Failure to follow these instructions can result in equipment damage.**

**RIESGO DE DAÑOS EN EL DISPOSITIVO**

Desconecte todos los conductores de entrada y salida del dispositivo antes de realizar una prueba de resistencia del aislamiento (prueba dieléctrica).

**Si no se siguen estas instrucciones pueden producirse daños en el equipo.**

**GEFAHR EINER BESCHÄDIGUNG DES GERÄTS**

Trennen Sie vor der Durchführung von Isolationswiderstandsprüfungen (dielektrische Prüfungen) alle Eingangs- und Ausgangsleitungen des Geräts.

**Die Nichtbeachtung dieser Anweisungen kann Sachschäden zur Folge haben.**

**RISQUE D'ENDOMMAGEMENT DE L'EQUIPEMENT**

Déconnectez tous les fils d'entrée et de sortie sur l'appareil avant d'effectuer un test de résistance d'isolement (test diélectrique).

**Le non-respect de ces instructions peut provoquer des dommages matériels.**

**RISCHIO DI DANNEGGIAMENTO DEL DISPOSITIVO**

Prima di eseguire il test della resistenza d'isolamento (test dielettrico), scollegare tutti i cavi di ingresso e uscita del dispositivo.

**Il mancato rispetto di queste istruzioni può provocare danni alle apparecchiature.**

## ⚠ WARNING / AVERTISSEMENT / ADVERTENCIA / AVVERTENZA / WARNUNG

**PRODUCT OUT OF ORDER**

Run a self diagnostic test of device after installing it, and then at regular intervals by pressing the Test button (marked T). (see drawing below).

**Failure to follow these instructions can result in death, serious injury, or equipment damage.**

**PRODUCTO FUERA DE SERVICIO**

Realice una prueba de autodiagnóstico del dispositivo después de su instalación, y luego a intervalos regulares pulsando el botón Test (marcado con una "T"). (Ver dibujo a continuación).

**Si no se siguen estas instrucciones pueden producirse lesiones personales graves o mortales o daños en el equipo.**

**GERÄT OHNE FUNKTION**

Führen Sie einen Selbstdiagnosetest des Geräts durch, nachdem es installiert wurde, und anschließend in regelmäßigen Abständen, indem Sie die Testtaste (T) drücken.

(siehe untere Abbildung).  
**Die Nichtbeachtung dieser Anweisungen kann Tod, schwere Verletzungen oder Sachschäden zur Folge haben.**

**DYSFONCTIONNEMENT DU PRODUIT**

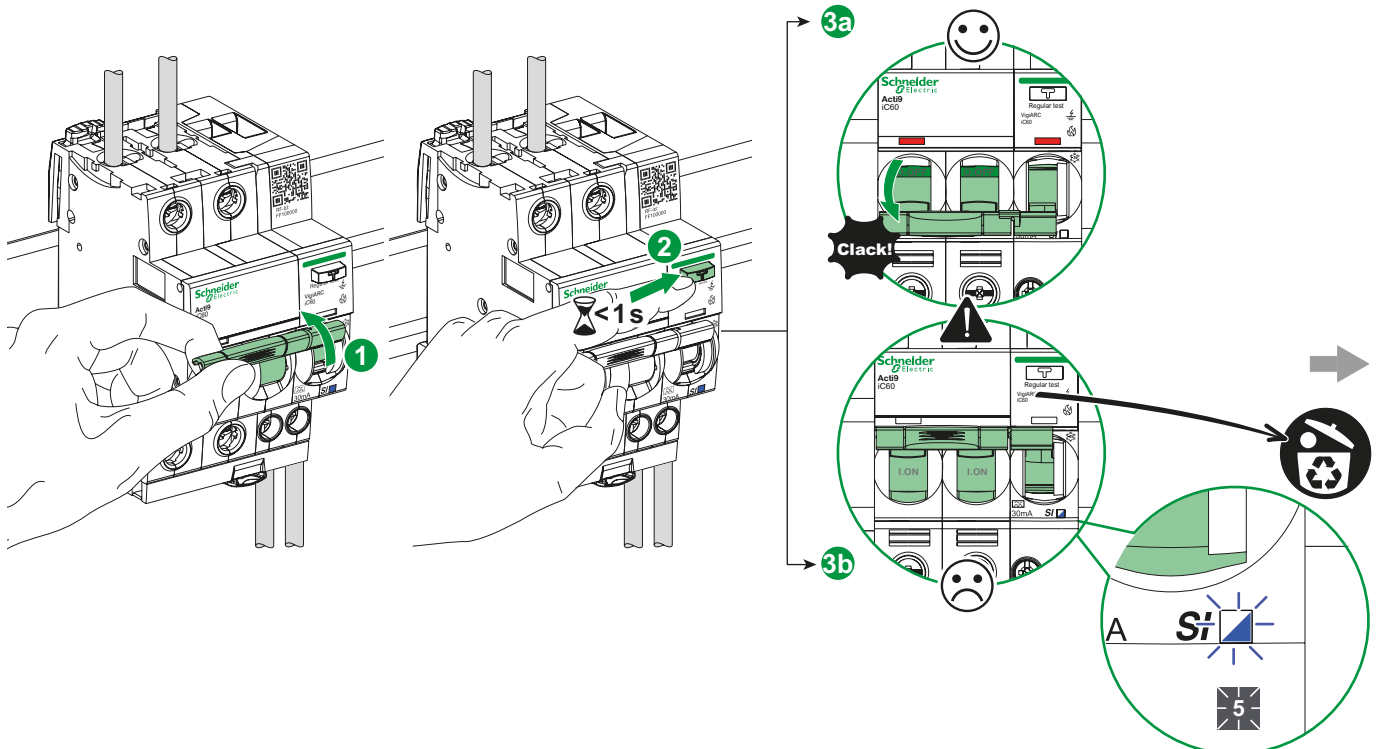
Lancez un test d'auto-diagnostic du produit après installation, puis régulièrement en appuyant sur le bouton Test (repéré par un T). (voir le schéma ci-dessous).

**Le non-respect de ces instructions peut provoquer la mort, des blessures graves ou des dommages matériels.**

**PRODOTTO FUORI SERVIZIO**

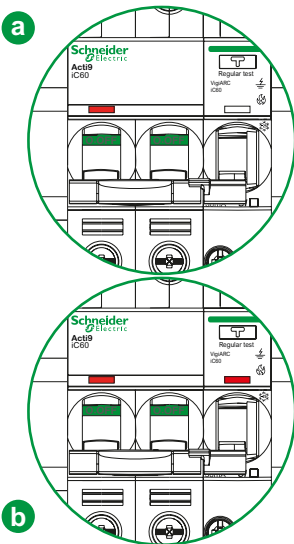
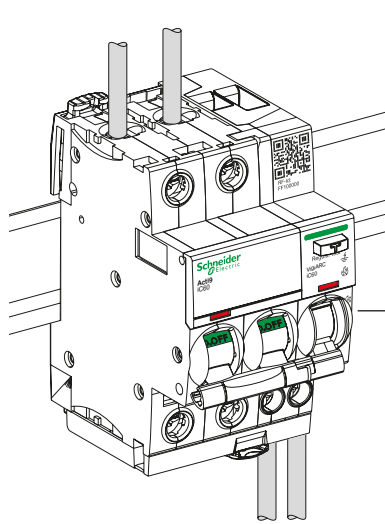
Eseguire un test di auto diagnostica sul dispositivo dopo l'installazione e a intervalli regolari, premendo il pulsante Test (contrassegnato con la lettera T).

(vedere la figura seguente).  
**Il mancato rispetto di queste istruzioni può provocare morte, gravi infortuni o danni alle apparecchiature.**



# 5 Diagnosis / Diagnostic / Diagnóstico / Diagnosi / Diagnose

## 5.1 VISI-TRIP indication / Information VISI-TRIP / Indicación VISI-TRIP / Indicazione VISI-TRIP / VISI-TRIP-Anzeige



- en** Short-circuit or overload fault
  - fr** Court-circuit ou défaut de surcharge
  - es** Fallo de cortocircuito o sobrecarga
  - it** Guasto da cortocircuito o sovraccarico
  - de** Störung durch Kurzschluss oder Überlast
- 
- en** see §5.2
  - fr** voir §5.2
  - es** ver §5.2
  - it** vedere §5.2
  - de** siehe §5.2

## 5.2 Tripping cause diagnosis / Diagnostic cause de déclenchement / Diagnóstico de causa de disparo / Diagnosi delle cause di intervento / Diagnose der Auslörsursache

### ⚠️ DANGER / DANGER / PELIGRO / PERICOLO / GEFAHR

#### HAZARD OF ELECTRIC SHOCK, EXPLOSION OR ARC FLASH

- Check that the lever is in the OFF position.
  - Use a voltage tester with a suitable rated voltage, in order to check that all active conductors aren't energized.
  - Disconnect line and neutral from load terminals prior to the diagnosis steps.
- Failure to follow these instructions will result in death or serious injury.**

#### RIESGO DE DESCARGA ELÉCTRICA, EXPLOSIÓN O ARCO ELÉCTRICO

- Asegúrese de que la palanca esté en la posición OFF.
  - Use un comprobador de voltaje con un voltaje nominal adecuado para verificar que todos los conductores activos no estén energizados.
  - Desconecte los cables de fase y neutro de los terminales de carga antes de realizar los pasos de diagnóstico.
- Si no se siguen estas instrucciones provocará lesiones graves o incluso la muerte.**

#### GEFAHR EINES ELEKTRISCHEN SCHLAGS, EINER EXPLOSION ODER EINES LICHTBOGENS

- Stellen Sie sicher, dass sich der Betätigungshebel in Position OFF befindet.
  - Verwenden Sie einen Spannungsprüfer mit einer geeigneten Messbereich, um sicherzustellen, dass alle aktiven Leiter spannungsfrei sind.
  - Trennen Sie vor Durchführung der Diagnoseschritte Leitung und Nullleiter von den Lastklemmen.
- Die Nichtbeachtung dieser Anweisungen führt zu Tod oder schwereren Verletzungen.**

#### RISQUE DE CHOC ELECTRIQUE, D'EXPLOSION OU D'ARC ELECTRIQUE

- Vérifiez que la manette est en position OFF.
  - Utilisez un testeur de tension avec une tension nominale appropriée afin de vérifier que tous les conducteurs actifs ne soient pas alimentés.
  - Déconnectez les câbles de phase et de neutre du côté des charges avant de procéder au diagnostic.
- Le non-respect de ces instructions provoquera la mort ou des blessures graves.**

#### PERICOLO DI SCOSSE ELETTRICHE, ESPLOSIONI O ARCO ELETTRICO

- Verificare che la leva sia in posizione OFF.
  - Utilizzare un tester voltmetrico per verificare che tutti i terminali non siano alimentati.
  - Scollegare la linea e il neutro dai terminali di carico prima delle fasi di diagnosi.
- Il mancato rispetto di queste istruzioni provocherà morte o gravi infortuni.**

- en** Diagnosis operations are similar whether in top feed or bottom feed.
- fr** Les opérations de diagnostic sont similaires que l'alimentation soit en haut ou en bas.
- es** Las operaciones de diagnóstico son similares para la alimentación superior y la alimentación inferior.
- it** Le operazioni di diagnosi sono simili sia nel caso di alimentazione dall'alto, sia di alimentazione dal basso.
- de** Die Diagnoseschritte sind sowohl bei einer Stromspeisung von oben als auch von unten dieselben.

**i**

- en** Top Feeding
- fr** Alimentation en haut
- es** Alimentación superior
- it** Alimentazione dall'alto
- de** Stromspeisung von oben

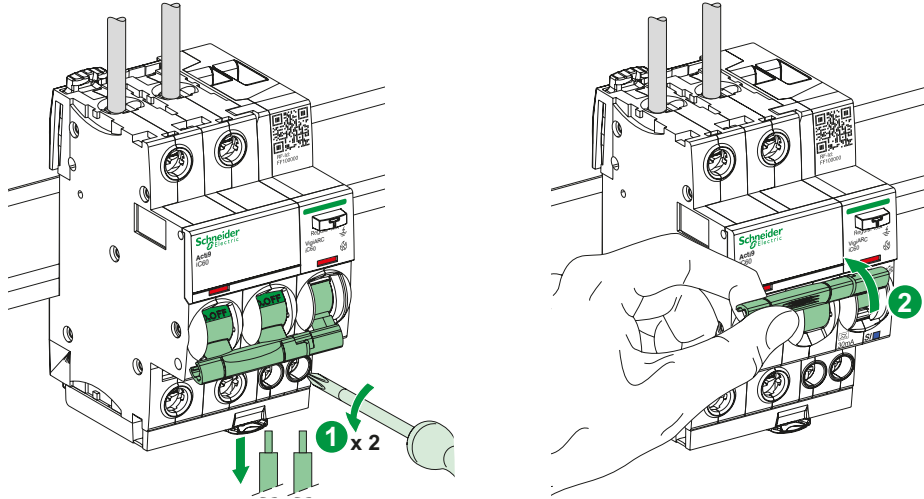
- en** Load terminals
- fr** Bornes de charge
- es** Terminales de carga
- it** Terminali di carico
- de** Lastklemmen

- en** Load terminals
- fr** Bornes de charge
- es** Terminales de carga
- it** Terminali di carico
- de** Lastklemmen

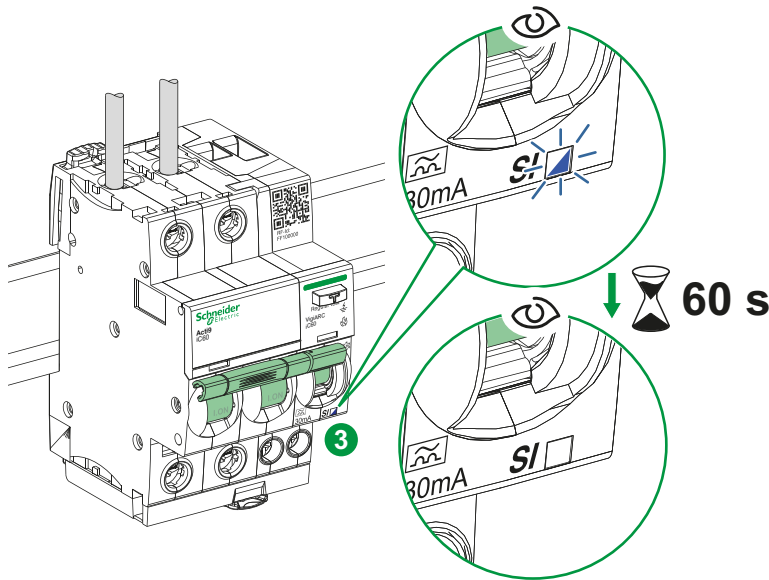
- en** Bottom Feeding
- fr** Alimentation en bas
- es** Alimentación inferior
- it** Alimentazione dal basso
- de** Stromspeisung von unten

# 5 Diagnosis / Diagnostic / Diagnóstico / Diagnosi / Diagnose

## 5.2 Tripping cause diagnosis / Diagnostic cause de déclenchement / Diagnóstico de causa de disparo / Diagnosi delle cause di intervento / Diagnose der Auslörsache



### 5.2a 1...4



1			
2			
3			
4			
* Load / Charge / Carga / Carico / Last			



## 5.2b 5

**a** 0s x6 2s x6

**b** 0s x6 2s x6 2s x6 ∞

**Clack!**

30mA

5

5		0s x6 2s x6	0s x6 2s x6 2s x6 ∞	<ul style="list-style-type: none"> <li>en Internal fault</li> <li>fr Défaut interne</li> <li>es Fallo interno.</li> <li>it Guasto interno.</li> <li>de Interne Störung.</li> </ul>
---	--	-------------	---------------------	--

### 5.3 Recall of tripping cause diagnosis / Relance du diagnostic cause de déclenchement / Recordatorio de diagnóstico de causa de disparo / Promemoria diagnosi delle cause di intervento / Abfrage der Diagnose der Auslörsursache

5s

1

1		0s x2 2s x2 2s x2	
2		0s x3 2s x3 2s x3	
3		0s x4 2s x4	
4		0s x5 2s x5	

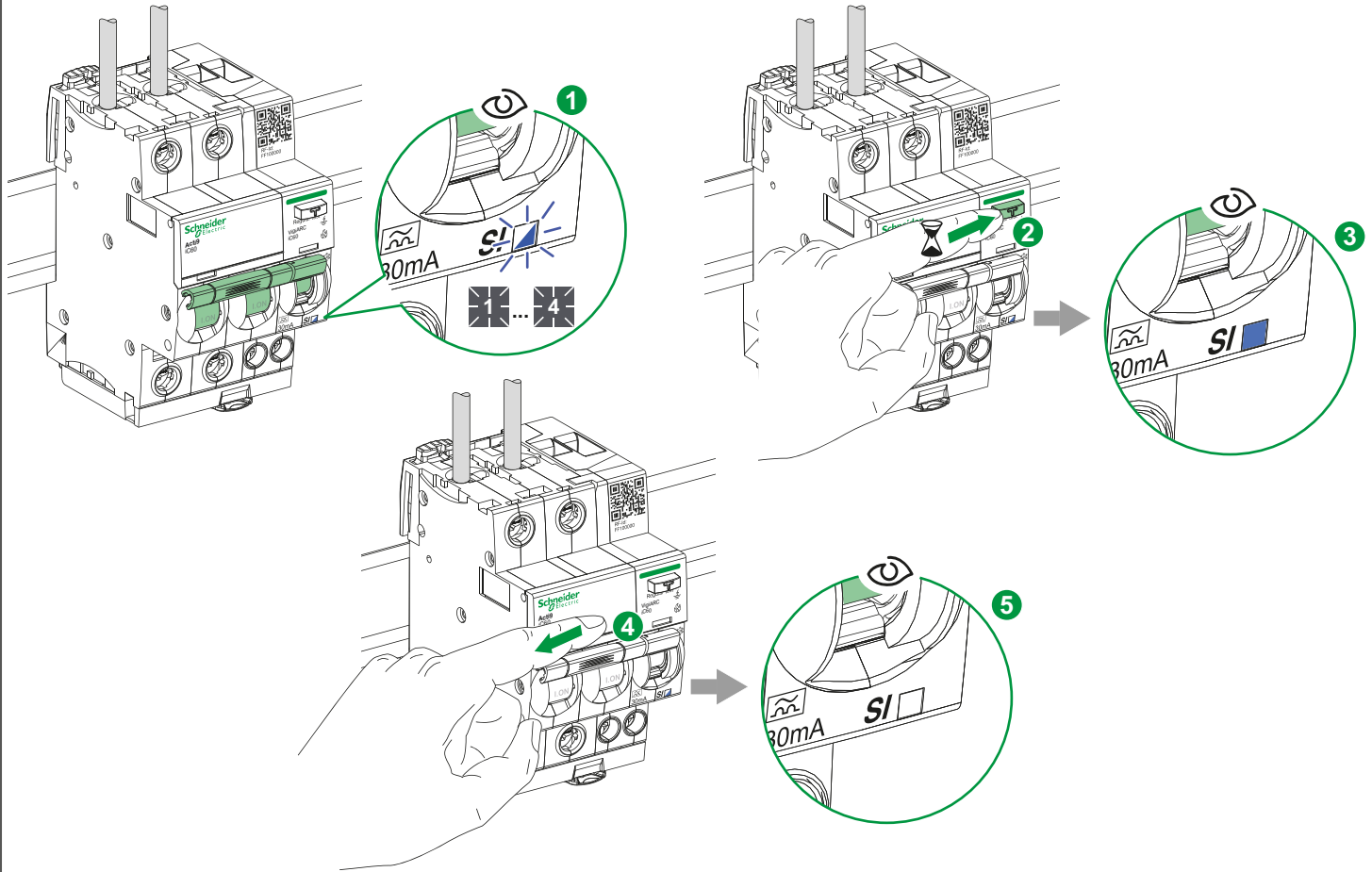
\* Load / Charge / Carga / Carico / Last

30mA

5

# 5 Diagnosis / Diagnostic / Diagnóstico / Diagnosi / Diagnose

## 5.4 Acknowledgment of tripping cause / Acquittamento cause de déclenchement / Confirmación de causa de disparo / Riconoscimento cause di intervento / Bestätigung der Auslörsache









# 6

## Maintenance / Maintenance / Mantenimiento / Manutenzione / Wartung



# 7

## Symbols printed on the product / Symboles imprimés sur le produit / Símbolos impresos en el producto / Simboli stampati sul prodotto / Auf dem Gerät aufgedruckte Symbole

	<ul style="list-style-type: none"> <li><b>en</b> Ground fault detection.</li> <li><b>fr</b> Détection de défaut de mise à la terre.</li> <li><b>es</b> Detección de pérdida a tierra.</li> <li><b>it</b> Rilevamento guasto a terra.</li> <li><b>de</b> Fehlerstromerkennung.</li> </ul>		
	<ul style="list-style-type: none"> <li><b>en</b> Arc fault detection.</li> <li><b>fr</b> Détection d'arc.</li> <li><b>es</b> Detección de fallo por arco.</li> <li><b>it</b> Rilevamento guasto arco.</li> <li><b>de</b> Störlichtbogenerkennung.</li> </ul>		<ul style="list-style-type: none"> <li><b>en</b> WEEE directive 2012/19/EU (Waste Electrical and Electronic Equipment).</li> <li><b>fr</b> Directive DEEE 2012/19/UE (Déchets d'équipements électriques et électroniques).</li> <li><b>es</b> Directiva 2012/19/UE sobre residuos de aparatos eléctricos y electrónicos (RAEE).</li> <li><b>it</b> Direttiva RAEE 2012/19/UE (rifiuti di apparecchiature elettriche ed elettroniche).</li> <li><b>de</b> WEEE-Richtlinie 2012/19/EU (Elektro- und Elektronik-Altgeräte).</li> </ul>
	<ul style="list-style-type: none"> <li><b>en</b> Minimum operating temperature.</li> <li><b>fr</b> Température minimale de fonctionnement.</li> <li><b>es</b> Temperatura mínima de funcionamiento.</li> <li><b>it</b> Temperatura minima di esercizio.</li> <li><b>de</b> Minimale Betriebstemperatur.</li> </ul>		