

- en** Arc fault detection unit.
- fr** Détecteur d'arc (AFDD).
- es** Unidad de detección de fallo por arco
- it** Unità di rilevamento dei guasti dovuti ad arco elettrico
- de** Störlichtbogen-Erkennungsvorrichtung

PLEASE NOTE

- The installation, maintenance and eventual replacement of this device must only be carried out by a qualified electrician.
- This device must not be repaired.
- All applicable local, regional and national regulations must be complied with during the installation, use, maintenance and replacement of this device.
- This device should not be installed if, when unpacking it, you observe that it is damaged.
- Schneider Electric cannot be held responsible in the event of non-compliance with the instructions in this document and in the documents to which it refers.
- The service instruction must be observed throughout the life time of this device.

REMARQUE IMPORTANTE

- L'installation, l'entretien et le remplacement éventuel de cet appareil doivent être effectués uniquement par un personnel qualifié.
- Cet appareil ne doit pas être réparé.
- Toutes les réglementations locales, régionales et nationales applicables doivent être respectées lors de l'installation, l'utilisation, l'entretien et le remplacement de cet appareil.
- Cet appareil ne doit pas être installé si, lors du déballage, vous observez qu'il est endommagé.
- Schneider Electric ne peut être tenu responsable en cas de non-respect des instructions contenues dans ce document et dans les documents auxquels il se réfère.
- Les instructions de service doivent être respectées tout au long de la durée de vie de cet appareil.

TENGA EN CUENTA

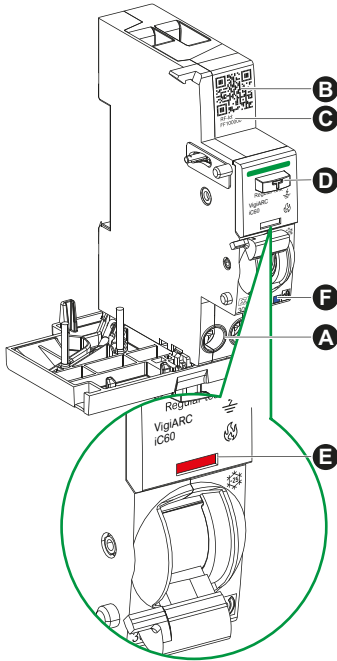
- La instalación, el mantenimiento y el eventual reemplazo del equipo eléctrico solo se debe realizar por personal cualificado.
- El equipo no debe repararse.
- Durante la instalación y el uso de este dispositivo, se deben cumplir todas las normativas locales, regionales y nacionales aplicables.
- Este dispositivo no debe instalarse si, al desembalarlo, se observa que está dañado.
- Schneider Electric no se hace responsable en caso de incumplimiento de las instrucciones de este documento y de los documentos a los que se refiere.
- Las instrucciones de uso se deben respetar durante toda la vida útil del producto.

NOTA

- Le operazioni di installazione, utilizzo, riparazione e manutenzione del presente dispositivo elettrico devono essere eseguite esclusivamente da personale qualificato.
- Il dispositivo non deve essere riparato.
- Durante l'installazione e l'uso del presente dispositivo, è obbligatorio rispettare tutte le normative locali, regionali e nazionali applicabili.
- Non installare il dispositivo se durante le operazioni di disimballaggio si nota che è danneggiato.
- Schneider Electric non si assume alcuna responsabilità in caso di mancata osservanza delle istruzioni riportate nel presente documento e nei documenti a cui viene fatto riferimento.
- necessario rispettare le istruzioni di servizio per tutta la durata di vita del prodotto.

BITTE BEACHTEN

- Das elektrische Gerät darf ausschließlich von einem qualifizierten Elektriker installiert, verwendet, repariert und gewartet werden.
- Dieses Gerät darf nicht repariert werden.
- Bei der Installation und Verwendung dieses Geräts müssen sämtliche lokalen, regionalen und nationalen Vorschriften eingehalten werden.
- Dieses Gerät darf nicht installiert werden, wenn Sie beim Auspacken Beschädigungen feststellen.
- Schneider Electric kann keinesfalls für die Nichtbeachtung der Anweisungen in dieser Anleitung oder Anweisungen in Dokumenten, auf die sie Bezug nimmt, haftbar gemacht werden.
- Während der gesamten Produktlebensdauer müssen die Wartungsanweisungen befolgt werden.



en

- A Load terminals or power supply terminals
- B QR code for commissioning and maintenance
- C Unique product identifier, useable during commissioning
- D Multi-function button: Test / Diagnosis reset
- E VISI-TRIP: Earth leakage, arc and overvoltage fault tripping
- F Multi-function LED: Communication status / Tripping fault diagnosis / RCD test reminder

es

- A Terminales de carga o de alimentación de potencia
- B Código QR para la puesta en servicio y el mantenimiento
- C Identificador único del producto, utilizable durante la puesta en servicio
- D Botón multifunción: Prueba/Reinicio de diagnóstico
- E VISI-TRIP: Disparo por fuga a tierra, arco y sobretensión
- F LED multifunción: Estado de comunicación / Diagnóstico de fallo de disparo / Recordatorio de prueba de RCD

de

- A Lastklemmen oder Stromversorgungsklemmen
- B QR-Code für Inbetriebnahme und Wartung
- C Eindeutige Produktkennzeichnung, die bei der Inbetriebnahme verwendet werden kann
- D Multifunktions-taste: Test/Reset Diagnose
- E VISI-TRIP: Störungsauslösung bei Fehlerstrom, Lichtbogen und Überspannung
- F Multifunktions-LED-Kontrolleuchte: Kommunikationsstatus/Auslösefehlerdiagnose/Erinnerung an RCD-Test

fr

- A Bornes de charge ou d'alimentation
- B QR code pour la mise en service et la maintenance
- C Identifiant produit unique, utilisable durant la mise en service
- D Bouton multi-fonction : Test / Réinitialisation de diagnostic
- E VISI-TRIP : Déclenchement sur défaut de mise à la terre, d'arc et de surtension
- F Voyant d'état multi-fonction : Etat de la communication / Diagnostic de défaut de déclenchement / Rappel du test différentiel

it

- A Morsetti del carico o morsetti di alimentazione
- B Codice QR per messa in servizio e manutenzione
- C Identificativo univoco per il prodotto, utilizzabile per la messa in servizio
- D Pulsante multifunzione: Test / Reset diagnosi
- E VISI-TRIP: intervento per dispersione verso terra, arco elettrico e sovratensione
- F LED multifunzione: stato comunicazione/diagnosi guasto intervento/promemoria test RCD

	en Multi-function LED	fr Voyant d'état multi-fonction	es LED multifunción	it LED multifunzione	de Multifunktions-LED-Kontrolleuchte:	
Communication status / Etat de la communication / Estado de la comunicación / Stato comunicazione / Kommunikationsstatus						
	0s →	Switch Off.	Hors tension.	Apagado.	Mancanza tensione.	Ausgeschaltet.
1	0s → 24h → [Orange bars]	Searching for a concentrator (orange).	En recherche de concentrateur (orange).	Buscando un concentrador (naranja).	Ricerca del il concentratore (arancione).	Sucht nach einem Datenkonzentrators (Orange).
2	0s → [Green bars]	Identification mode (green).	En mode d'identification (vert).	En modo identificación (verde).	In modalità d'identificazione (verde).	Der iCV40 VigiARC Active befindet sich im Identifikationsmodus (grün).
3	0s → [Green bar]	Normal communication with the concentrator (green).	Communication normale avec le concentrateur (vert).	Comunicación normal con el concentrador (verde).	Comunicazione normale con il concentratore (verde).	Normale Kommunikation mit dem Datenkonzentrators (grün).
4	0s → [Red bar]	Occasional loss of communication (red).	Perte ponctuelle de la communication (rouge).	Pérdida ocasional de comunicación (rojo).	Perdita di comunicazione occasionale (rosso).	Gelegentlicher Kommunikationsverlust (Rot).
5	0s → [Red bars]	Loss of communication with the concentrator (red).	Perte de communication avec le concentrateur (rouge).	Pérdida de comunicación con el concentrador (rojo).	Perdita di comunicazione con il concentratore (rosso).	Verlust der Kommunikation mit dem Datenkonzentrators (Rot).
6	0s → [Red bar]	Communication function of the product failed (red).	La fonction de communication du produit est défectueuse (rouge).	Error en la función de comunicación del producto (rojo).	Funzione comunicazione prodotto fallita (rosso).	Kommunikationsfunktion des Geräts fehlgeschlagen (Rot).
Tripping fault diagnosis / Diagnostic de défaut de déclenchement / Diagnóstico de fallo de disparo / Diagnosi guasto intervento / Auslösefehlerdiagnose						
7	0s x2 → 2s → x2 → 2s → x2 →	Earth leakage (blue).	Défaut mise à la terre (bleu).	Fuga a tierra (azul).	Dispersione verso terra (blu).	Fehlerstrom (Blau).
8	0s x3 → 2s → x3 → 2s → x3 →	Parallel arc (blue).	Arc parallèle (bleu).	Arco paralelo (azul).	Arco parallelo (Blu).	Paralleler Lichtbogen (Blau).
9	0s x4 → 2s → x4 →	Series arc (blue).	Arc série (bleu).	Arco serie (azul).	Arco in serie (Blu).	Serieller Lichtbogen (Blau).
10	0s x5 → 2s → x5 →	Overvoltage (blue).	Surtension (bleu).	Sobretensión (azul).	Sovratensione (Blu).	Überspannung (Blau).
11	0s x6 → 2s → x6 →	Internal fault. Product out of order (blue).	Défaut interne. Produit défectueux (bleu).	Fallo interno. Producto fuera de servicio (azul).	Guasto interno. Prodotto malfunzionante (Blu).	Interne Störung. Gerät ohne Funktion (Blau).
RCD test reminder / Rappel test protection différentielle / Recordatorio de prueba de RCD / Promemoria test RCD / Erinnerung an RCD-Test						
12	1 year → [Orange/Red bar]	No differential tripping or test conducted in the past year (orange/red).	Pas de déclenchement différentiel ni de test réalisé depuis 1 an (orange/rouge).	No se ha activado el diferencial ni se han realizado pruebas en el último año (naranja/rojo).	Nessuna attivazione differenziale né test eseguiti da 1 anno (arancione/rosso).	Keine Fehlerstromauslösung und kein Test durchgeführt seit 1 Jahr (Orange/Rot).

⚠️ ⚠️ DANGER / DANGER / PELIGRO / PERICOLO / GEFAHR

HAZARD OF ELECTRIC SHOCK, EXPLOSION OR ARC FLASH

- Turn off all power supplying this device before working on it.
- Use a voltage tester with a suitable rated voltage, in order to check that all active conductors aren't energized.

Failure to follow these instructions will result in death or serious injury.

RIESGO DE DESCARGA ELÉCTRICA, EXPLOSIÓN O ARCO ELÉCTRICO

- Apague todo el suministro de energía de este dispositivo antes de trabajar en él.
- Use un comprobador de voltaje con un voltaje nominal adecuado para verificar que todos los conductores activos no estén energizados.

Si no se siguen estas instrucciones provocará lesiones graves o incluso la muerte.

GEFAHR EINES ELEKTRISCHEN SCHLAGS, EINER EXPLOSION ODER EINES LICHTBOGENS

- Trennen Sie vor allen Arbeiten am Gerät sämtliche Stromversorgungen des Geräts.
- Verwenden Sie einen Spannungsprüfer mit einer geeigneten Messbereich, um sicherzustellen, dass alle aktiven Leiter spannungsfrei sind.

Die Nichtbeachtung dieser Anweisungen führt zu Tod oder schwereren Verletzungen.

RISQUE DE CHOC ELECTRIQUE, D'EXPLOSION OU D'ARC ELECTRIQUE

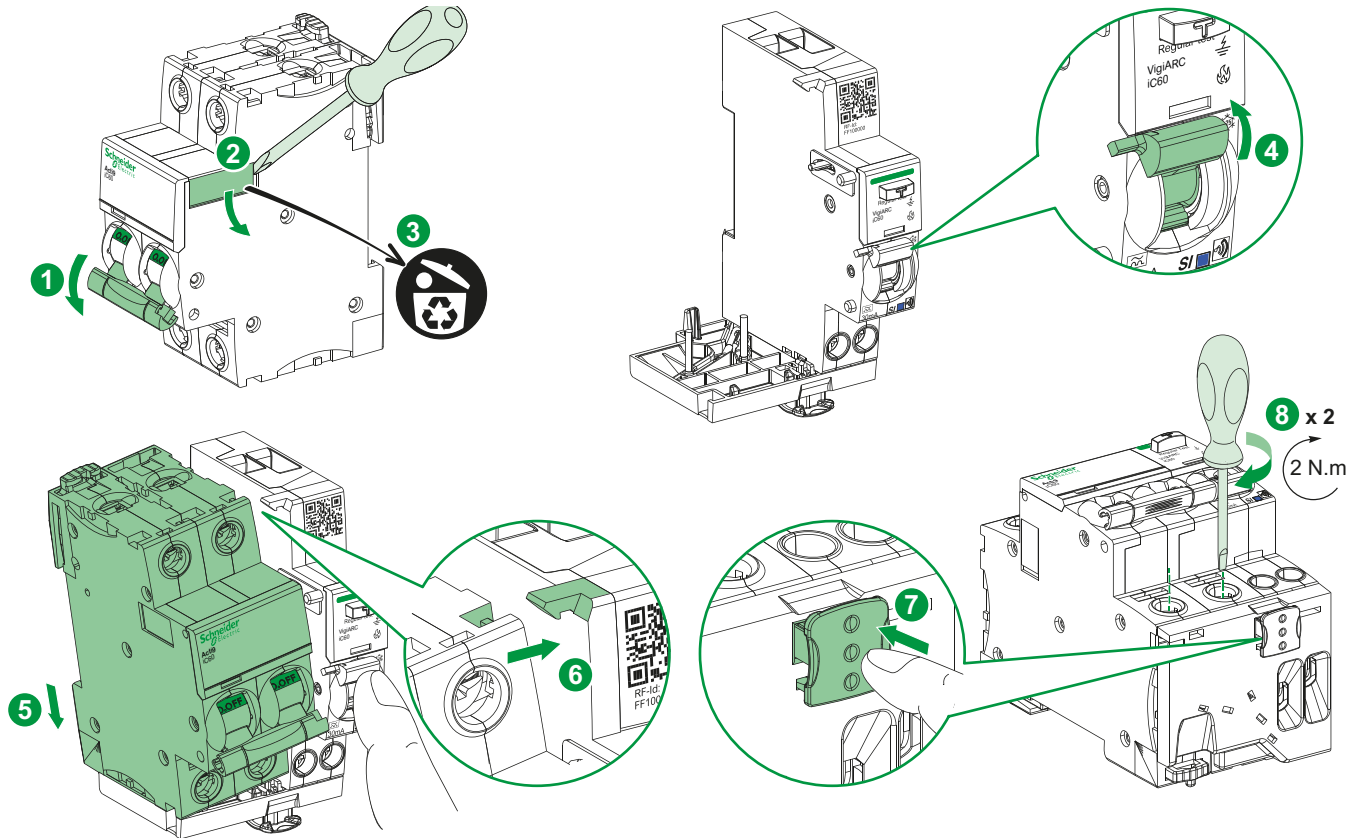
- Coupez toutes les alimentations avant de travailler sur cet appareil.
- Utilisez un testeur de tension avec une tension nominale appropriée afin de vérifier que tous les conducteurs actifs ne soient pas alimentés.

Le non-respect de ces instructions provoquera la mort ou des blessures graves.

PERICOLO DI SCOSSE ELETTRICHE, ESPLOSIONI O ARCO ELETTRICO

- Prima di eseguire qualsiasi operazione sul dispositivo, disattivare tutte le fonti di alimentazione.
- Utilizzare un tester voltmetrico per verificare che tutti i terminali non siano alimentati.

Il mancato rispetto di queste istruzioni provocherà morte o gravi infortuni.



14 mm	1...16 mm ²	1...10 mm ²
5.5 mm	PZ2	

		MCB	
		iC60 ≤ 25 A	iC60 ≤ 40 A
ADD-On	VigiARC iC60 25 A	■	NO
	VigiARC iC60 40 A	■	■

5 Operation / Fonctionnement / Operación / Funzionamento / Funktionsweise

5.1 Pairing / Appairage / Puesta en marcha / Configurazione / Inbetriebnahme

EcoStruxure Power Commission

i www.se.com

Refer to the concentrator's user manual to configure your system.	Reportez-vous au manuel d'utilisation du concentrateur pour configurer votre système.	Consulte el manual de instrucciones del concentrador para configurar su sistema.
Consultare la guida all'uso del concentratore per configurare il sistema.	Informationen zum Konfigurieren Ihres Systems finden Sie in der Bedienungsanleitung des Datenkonzentrators.	

0s 24h

0s

5.2 Unpairing / Desappairage / Desmantelamiento / Scollegamento / Außerbetriebnahme

EcoStruxure Power Commission

i www.se.com

Refer to the concentrator's user manual to configure your system.	Reportez-vous au manuel d'utilisation du concentrateur pour configurer votre système.	Consulte el manual de instrucciones del concentrador para configurar su sistema.
Consultare la guida all'uso del concentratore per configurare il sistema.	Informationen zum Konfigurieren Ihres Systems finden Sie in der Bedienungsanleitung des Datenkonzentrators.	

0s 24h

0s

	en Multi-function LED	fr Voyant d'état multi-fonction	es LED multifunción	it LED multifunzione	de Multifunktions-LED-Kontrolleuchte:	
Communication status / Etat de la communication / Estado de la comunicación / Stato comunicazione / Kommunikationsstatus						
	0s →	Switch Off.	Hors tension.	Apagado.	Mancanza tensione.	Ausgeschaltet.
1	0s → 24h [Orange bars]	Searching for a concentrator (orange).	En recherche de concentrateur (orange).	Buscando un concentrador (naranja).	Ricerca del il concentratore (arancione).	Sucht nach einem Datenkonzentrators (Orange).
2	0s → [Green bars]	Identification mode (green).	En mode d'identification (vert).	En modo identificación (verde).	In modalità d'identificazione (verde).	Der iCV40 VigiARC Active befindet sich im Identifikationsmodus (grün).
3	0s → [Green bar]	Normal communication with the concentrator (green).	Communication normale avec le concentrateur (vert).	Comunicación normal con el concentrador (verde).	Comunicazione normale con il concentratore (verde).	Normale Kommunikation mit dem Datenkonzentrators (grün).
4	0s → [Red bar]	Occasional loss of communication (red).	Perte ponctuelle de la communication (rouge).	Pérdida ocasional de comunicación (rojo).	Perdita di comunicazione occasionale (rosso).	Gelegentlicher Kommunikationsverlust (rot).
5	0s → [Red bars]	Loss of communication with the concentrator (red).	Perte de communication avec le concentrateur (rouge).	Pérdida de comunicación con el concentrador (rojo).	Perdita di comunicazione con il concentratore (rosso).	Verlust der Kommunikation mit dem Datenkonzentrators (rot).
6	0s → [Red bar]	Communication function of the product failed (red).	La fonction de communication du produit est défectueuse (rouge).	Error en la función de comunicación del producto (rojo).	Funzione comunicazione prodotto fallita (rosso).	Kommunikationsfunktion des Geräts fehlgeschlagen (Rot).

6 Diagnosis / Diagnostic / Diagnóstico / Diagnosi / Diagnose

6.1 VISI-TRIP indication / Information VISI-TRIP / Indicación VISI-TRIP / Indicazione VISI-TRIP / VISI-TRIP-Anzeige

a

- en** Short-circuit or overload fault
- fr** Court-circuit ou défaut de surcharge
- es** Fallo de cortocircuito o sobrecarga
- it** Guasto da cortocircuito o sovraccarico
- de** Störung durch Kurzschluss oder Überlast

b

- en** see §6.2
- fr** voir §6.2
- es** ver §6.2
- it** vedere §6.2
- de** siehe §6.2

6.2 Tripping cause diagnosis / Diagnostic cause de déclenchement / Diagnóstico de causa de disparo / Diagnosi delle cause di intervento / Diagnose der Auslörsursache

⚠️ ⚠️ DANGER / DANGER / PELIGRO / PERICOLO / GEFAHR

HAZARD OF ELECTRIC SHOCK, EXPLOSION OR ARC FLASH

- Check that the lever is in the OFF position.
 - Use a voltage tester with a suitable rated voltage, in order to check that all active conductors aren't energized.
 - Disconnect line and neutral from load terminals prior to the diagnosis steps.
- Failure to follow these instructions will result in death or serious injury.**

RISQUE DE CHOC ELECTRIQUE, D'EXPLOSION OU D'ARC ELECTRIQUE

- Vérifiez que la manette est en position OFF.
 - Utilisez un testeur de tension avec une tension nominale appropriée afin de vérifier que tous les conducteurs actifs ne soient pas alimentés.
 - Déconnectez les câbles de phase et de neutre du côté des charges avant de procéder au diagnostic.
- Le non-respect de ces instructions provoquera la mort ou des blessures graves.**

RIESGO DE DESCARGA ELÉCTRICA, EXPLOSIÓN O ARCO ELÉCTRICO

- Asegúrese de que la palanca esté en la posición OFF.
 - Use un comprobador de voltaje con un voltaje nominal adecuado para verificar que todos los conductores activos no estén energizados.
 - Desconecte los cables de fase y neutro de los terminales de carga antes de realizar los pasos de diagnóstico.
- Si no se siguen estas instrucciones provocará lesiones graves o incluso la muerte.**

PERICOLO DI SCOSSE ELETTRICHE, ESPLOSIONI O ARCO ELETTRICO

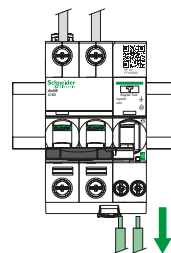
- Verificare che la leva sia in posizione OFF.
 - Utilizzare un tester voltmetrico per verificare che tutti i terminali non siano alimentati.
 - Scollegare la linea e il neutro dai terminali di carico prima delle fasi di diagnosi.
- Il mancato rispetto di queste istruzioni provocherà morte o gravi infortuni.**

GEFAHR EINES ELEKTRISCHEN SCHLAGS, EINER EXPLOSION ODER EINES LICHTBOGENS

- Stellen Sie sicher, dass sich der Betätigungshebel in Position OFF befindet.
 - Verwenden Sie einen Spannungsprüfer mit einer geeigneten Messbereich, um sicherzustellen, dass alle aktiven Leiter spannungsfrei sind.
 - Trennen Sie vor Durchführung der Diagnoseschritte Leitung und Nullleiter von den Lastklemmen.
- Die Nichtbeachtung dieser Anweisungen führt zu Tod oder schwereren Verletzungen.**

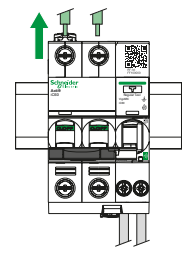
- en** Diagnosis operations are similar whether in top feed or bottom feed.
- fr** Les opérations de diagnostic sont similaires que l'alimentation soit en haut ou en bas.
- es** Las operaciones de diagnóstico son similares para la alimentación superior y la alimentación inferior.
- it** Le operazioni di diagnosi sono simili sia nel caso di alimentazione dall'alto, sia di alimentazione dal basso.
- de** Die Diagnoseschritte sind sowohl bei einer Stromspeisung von oben als auch von unten dieselben.

- i**
- en** Top Feeding
 - fr** Alimentation en haut
 - es** Alimentación superior
 - it** Alimentazione dall'alto
 - de** Stromspeisung von oben



- en** Load terminals
- fr** Bornes de charge
- es** Terminales de carga
- it** Terminali di carico
- de** Lastklemmen

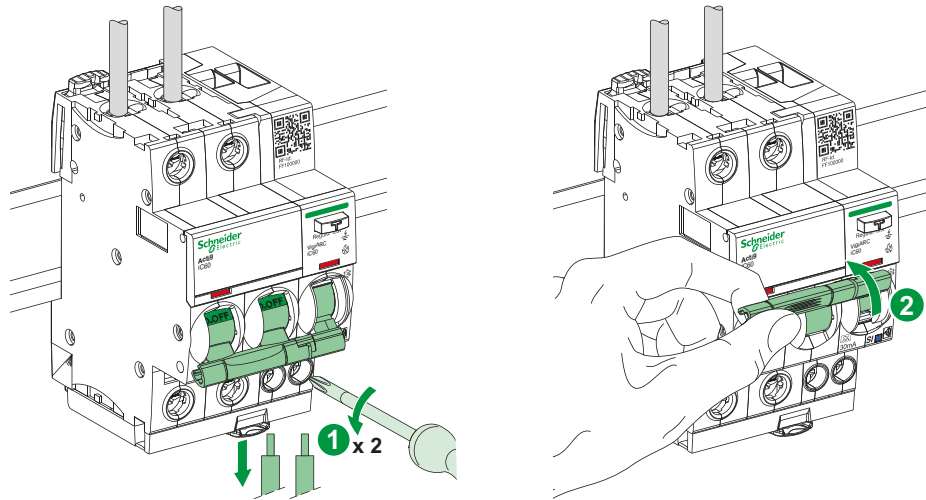
- en** Load terminals
- fr** Bornes de charge
- es** Terminales de carga
- it** Terminali di carico
- de** Lastklemmen



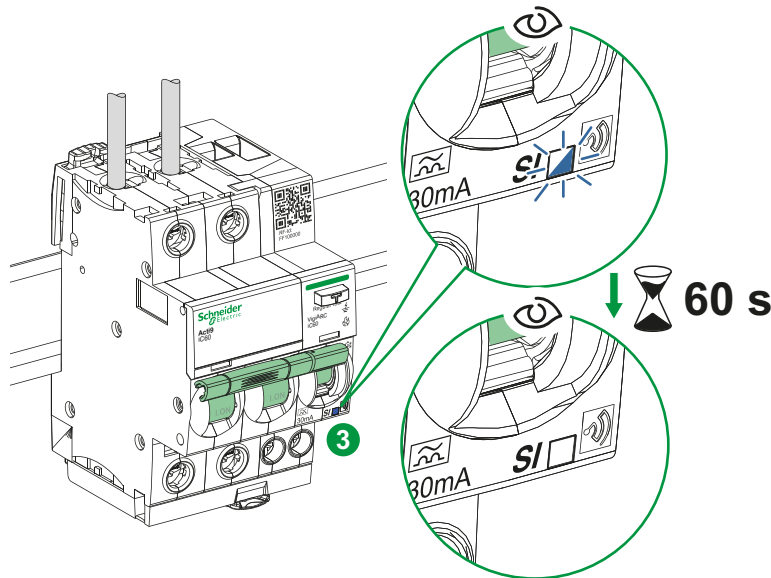
- en** Bottom Feeding
- fr** Alimentation en bas
- es** Alimentación inferior
- it** Alimentazione dal basso
- de** Stromspeisung von unten

6 Diagnosis / Diagnostic / Diagnóstico / Diagnosi / Diagnose

6.2 Tripping cause diagnosis / Diagnostic cause de déclenchement / Diagnóstico de causa de disparo / Diagnosi delle cause di intervento / Diagnose der Auslörsache



6.2a 7 ... 10



7			
8			
9			
10			
* Load / Charge / Carga / Carico / Last			

6 Diagnosis / Diagnostic / Diagnóstico / Diagnosi / Diagnose

6.2b

a

b

		 	<ul style="list-style-type: none"> en Internal fault fr Défaute interne es Fallo interno. it Guasto interno. de Interne Störung.
--	--	------	---

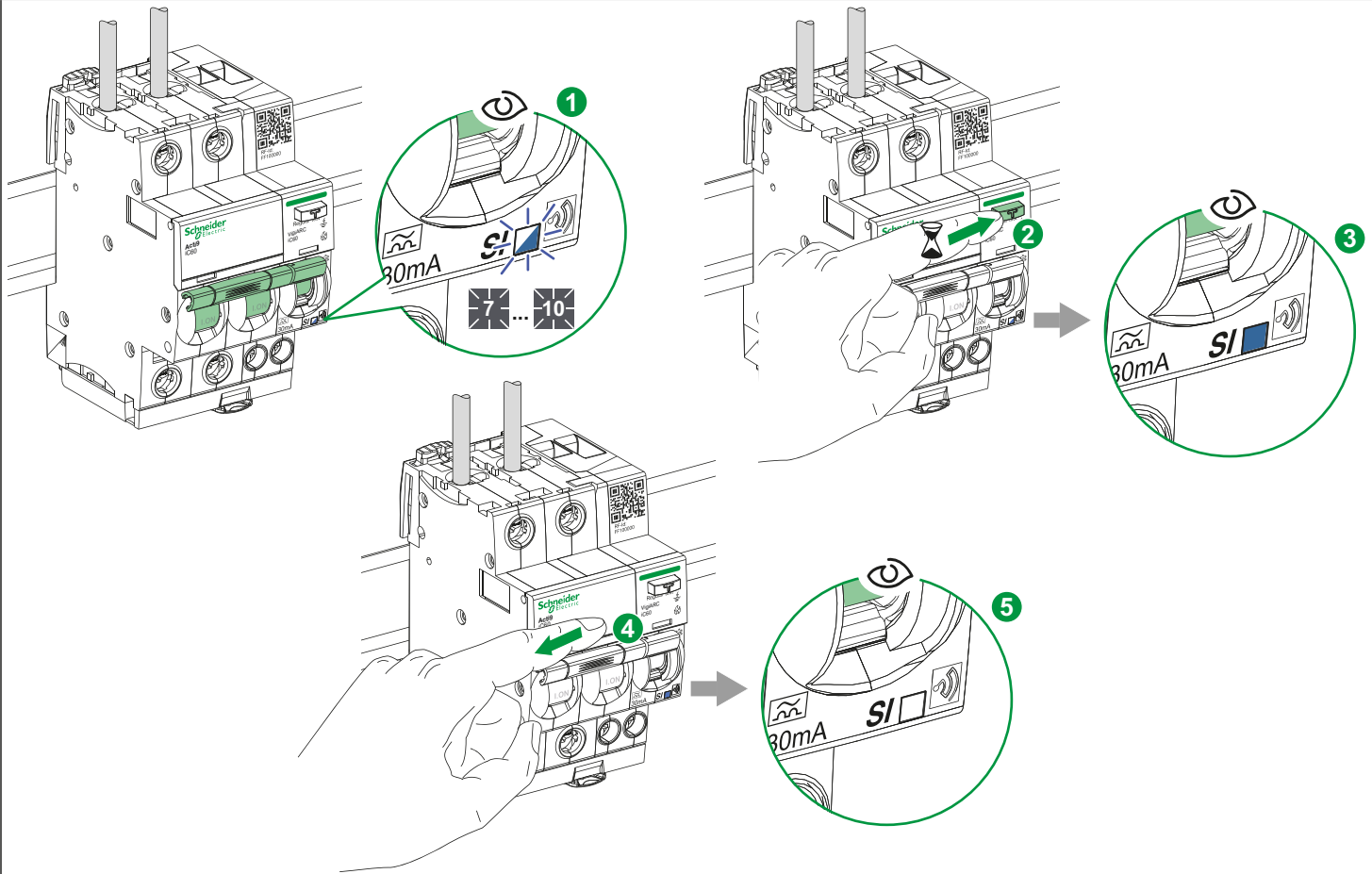
6.3 Recall of tripping cause diagnosis / Relance du diagnostic cause de déclenchement / Recordatorio de diagnóstico de causa de disparo / Promemoria diagnosi delle cause di intervento / Abfrage der Diagnose der Auslörsache

7			
8			
9			
10			

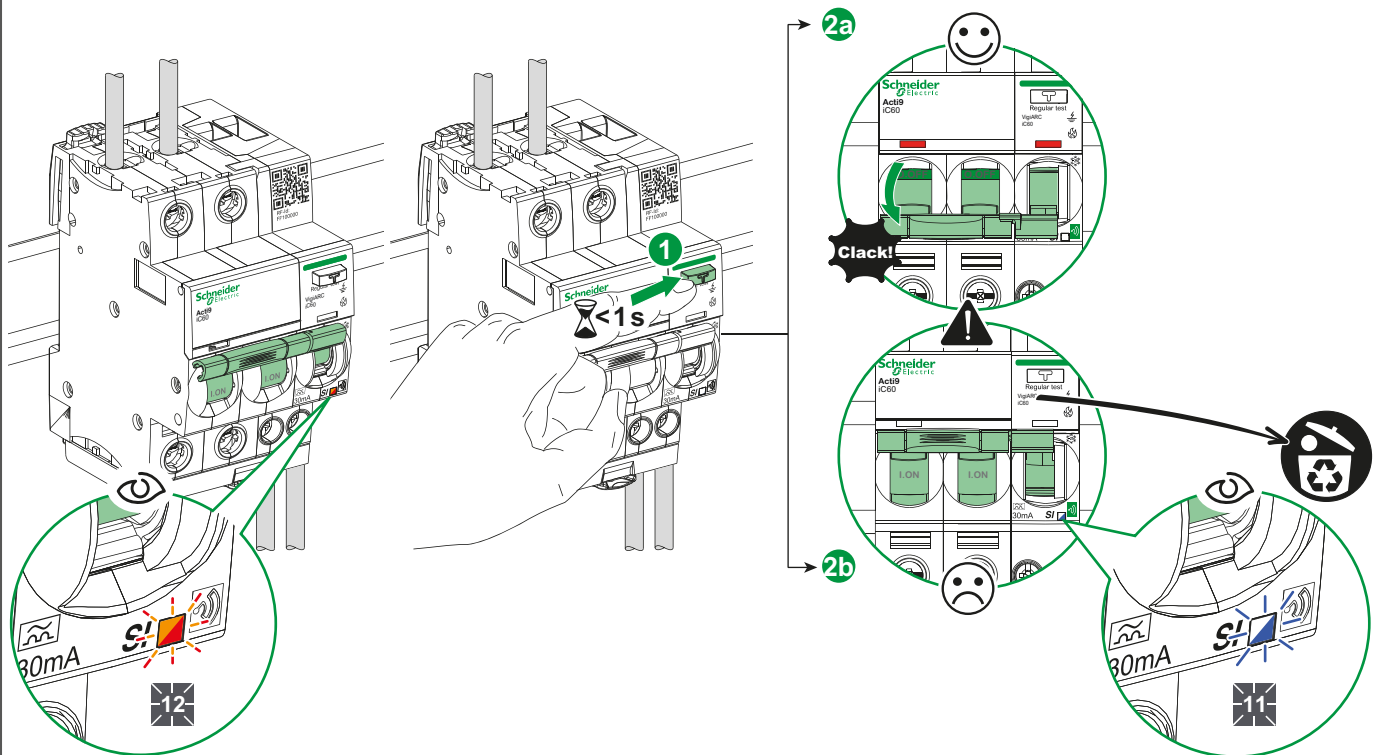
* Load / Charge / Carga / Carico / Last

6 Diagnosis / Diagnostic / Diagnóstico / Diagnosi / Diagnose

6.4 Acknowledgment of tripping cause / Acquittement cause de déclenchement / Confirmación de causa de disparo / Riconoscimento cause di intervento / Bestätigung der Auslörsache



6.5 RCD test reminder / Rappel test protection différentielle / Recordatorio de prueba de RCD / Promemoria test RCD / Erinnerung an RCD-Test



7 Maintenance / Maintenance / Mantenimiento / Manutenzione / Wartung



8 EU Declaration of Conformity / Déclaration UE de Conformité / Declaración de conformidad UE / Dichiarazione di conformità UE / EU-Konformitätserklärung

en
 Hereby, Schneider Electric Industries SAS, declares that the product is in compliance with the essential requirements and other relevant provisions of RED Directive 2014/53/EU. The EU FD20110401 declaration of conformity can be downloaded on www.se.com/docs.
 ■ IEEE 802.15.4 operating frequency: 2405–2480 MHz
 ■ Max. RF power transmitted: < 10 mW

fr
 Schneider Electric Industries SAS déclare, par la présente, que le produit est conforme aux exigences essentielles et aux autres dispositions pertinentes de la directive RED 2014/53/UE. La déclaration de conformité EU FD20110401 peut être téléchargée sur www.se.com/docs
 ■ Fréquence de fonctionnement IEEE 802.15.4 : 2405-2480 MHz.
 ■ Puissance maximale émise en radiofréquence : < 10 mW.

es
 Por la presente, Schneider Electric Industries SAS declara que el producto cumple con los requisitos esenciales y otras disposiciones pertinentes de la directiva RED 2014/53/UE. La declaración de conformidad con la norma FD20110401 de la UE puede descargarse en www.se.com/docs
 ■ Frecuencia de funcionamiento IEEE 802.15.4: 2405-2480 MHz.
 ■ Potencia máxima de radiofrecuencia transmitida: < 10 mW.

it
 Con la presente, Schneider Electric Industries SAS dichiara che il prodotto è conforme ai requisiti essenziali e ad altre disposizioni applicabili della Direttiva RED 2014/53/UE. La dichiarazione di conformità EU FD20110401 può essere scaricata all'indirizzo www.se.com/docs.
 ■ Potenza operativa IEEE 802.15.4: 2405–2480 MHz.
 ■ Potenza di radiofrequenza massima trasmessa: < 10 mW.

de
 Hiermit erklärt Schneider Electric Industries SAS, dass das Produkt mit den grundlegenden Anforderungen und sonstigen relevanten Bestimmungen der Richtlinie 2014/53/EU über Funkanlagen (RED - Radio Equipment Directive) übereinstimmt. Die EU-Konformitätserklärung FD20110401 kann unter www.se.com/docs heruntergeladen werden.
 ■ IEEE 802.15.4 Betriebsfrequenz: 2405-2480 MHz.
 ■ Maximale übertragene Hochfrequenzleistung: < 10 mW.

9 Symbols printed on the product / Symboles imprimés sur le produit / Símbolos impresos en el producto / Simboli stampati sul prodotto / Auf dem Gerät aufgedruckte Symbole

	<p>en Ground fault detection. fr Détection de défaut de mise à la terre. es Detección de pérdida a tierra. it Rilevamento guasto a terra. de Fehlerstromerkennung.</p>		<p>en WEEE directive 2012/19/EU (Waste Electrical and Electronic Equipment). fr Directive DEEE 2012/19/UE (Déchets d'équipements électriques et électroniques). es Directiva 2012/19/UE sobre residuos de aparatos eléctricos y electrónicos (RAEE). it Direttiva RAEE 2012/19/UE (rifiuti di apparecchiature elettriche ed elettroniche). de WEEE-Richtlinie 2012/19/EU (Elektro- und Elektronik-Altgeräte).</p>
	<p>en Arc fault detection. fr Détection d'arc. es Detección de fallo por arco. it Rilevamento guasto arco. de Störlichtbogenerkennung.</p>		<p>en Minimum operating temperature. fr Température minimale de fonctionnement. es Temperatura mínima de funcionamiento. it Temperatura minima di esercizio. de Minimale Betriebstemperatur.</p>
	<p>en Wireless communication. fr Communication sans fil. es Comunicación inalámbrica. it Comunicazione wireless. de Drahtlose Kommunikation.</p>		

Schneider Electric Industries SAS
 35, rue Joseph Monier
 CS 30323
 F - 92506 Rueil Malmaison Cedex

www.se.com
 GDE67266-00