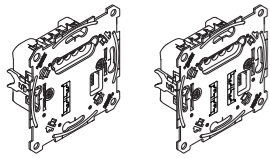


Elektronische schakelaar-sokkel

Gebruiksaanwijzing



merten

Elektronische schakelaar-sokkel

Art.nr. MEG5151-0000

Elektronische schakelaar-sokkel, 2-kanaals

Art.nr. MEG5152-0000

Benodigde accessoires

- Aan te vullen met:
- Bijbehorende sokkels (zie functieoverzicht)

Accessoires

- PlusLink extensie (Art.-nr. MEG5130-0000)
- PlusLink-verdeler (3 cycli) (Art.-nr. MEG5130-0001)

Voor uw veiligheid



GEVAAR

RISICO OP ELEKTRISCHE SCHOK, EXPLO-SIE, OF OVERSLAG.

Een veilige elektrische installatie mag alleen worden uitgevoerd door ervaren deskundigen. Ervaren deskundigen moeten een grondige kennis hebben van het volgende:

- Aansluiting op elektriciteitsnetwerken
- Aansluiten van meerdere elektrische apparaten
- Leggen van elektrische leidingen
- Veiligheidsnormen, lokale bedradingsvoorschriften

Als deze instructies niet worden opgevolgd, heeft dit de dood of ernstige verwondingen tot gevolg.



GEVAAR

Levensgevaar door elektrische schok!

Zelfs als het apparaat is uitgeschakeld, staat op de uitgangen elektrische stroom. Koppel de zekering in de binnenkomende stroomkring altijd los van de voeding, voordat u aan aangesloten verbruikers gaat werken.



GEVAAR

Levensgevaar door elektrische schok.

Zelfs als de PlusLink is uitgeschakeld, staat er elektrische stroom op. Koppel het apparaat altijd los van de voeding met behulp van de zekering in de binnenkomende stroomkring, voordat u eraan werkt. Als één of meer PlusLink-lijnen een aparte zekering hebben in uw installatie, zijn zij niet elektrisch geïsoleerd ten opzichte van elkaar. In dit geval moet u de PlusLink extensie gebruiken.




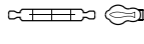

LET OP

Het apparaat kan beschadigd raken.

Het spanningsverschil tussen de verschillende fasen kan het apparaat beschadigen. Sluit alle aangesloten apparaten van een of meerdere PlusLink-lijnen aan op dezelfde fase of gebruik een PlusLink-klem voor installatie op meerdere fasen.

Kennismaken met de elektronische schakelaar-sokkel

Met de elektronische schakelaar-sokkel (hierna de **sokkel**) kunt u ohmse of inductieve lasten per kanaal schakelen:

	Gloeilampen (ohmse last)
	230 V-halogenelampen (ohmse last)
	Laagspanningshalogenelampen met dimbare gewikkelde transformator (inductieve last)

De sokkel is bestand tegen overbelasting en kortsluiting. De sokkel heeft ook een (1-kanaals sokkel) of twee (2-kanaals sokkel) **PlusLink**-ingang(en), waarmee u de kanalen vanaf een andere locatie kunt bedienen. De sokkel, die is aangevuld met een module (zie het functieoverzicht), is de ontvanger en wordt door de zender via **PlusLink (PL)** bestuurd.

Zenders zijn bijvoorbeeld:

- Centrale-sokkels (aangevuld met bijbehorende modules)
- Plus-zijregelaar, 1-kanaals/2-kanaals
- Mechanische impulsdrukkers
- Afstandsbedieningssensoren

Om de PlusLink te kunnen gebruiken, hebt u een aparte ader in uw installatie nodig.



De totale lengte van de kabelgedeelten in een PL-lijn mag niet groter zijn dan 100 m (bij gebruik van een 3-aderige kabel).



LET OP

De sokkel kan beschadigd raken.

- Gebruik de sokkel altijd in overeenstemming met de gespecificeerde technische gegevens.
- Gebruik de sokkel alleen op een sinusvormige netspanning.
- Geschakelde wandcontactdozen zijn niet toegestaan. Het gevaar van overbelasting en van het aansluiten van ongeschikte lasten is te groot.
- Als er een aansluitklem wordt gebruikt voor het doorlussen, moet de sokkel beschermd worden met een contactverbreker van 6 A.

Functieoverzicht van de 1-kanaals sokkel aangevuld met bijbehorende modules

Module:	Functie:
Basic-impulsdrukmodule, 1-kanaals	• in- en uitschakelen
Basic-impulsdrukmodule, 2-kanaals	• in- en uitschakelen • Lichtscènes oproepen en opslaan
Comfort-impulsdrukmodule, 1-kanaals	• in- en uitschakelen • trappenhuisverlichtingsfunctie
Comfort-impulsdrukmodule, 2-kanaals	• in- en uitschakelen • Lichtscènes oproepen en opslaan • trappenhuisverlichtingsfunctie
Connected Impulsdrukmodule – 1-voudig	• In- en uitschakelen • Extra app-functies ¹
Connected Impulsdrukmodule – 2-voudig	• In- en uitschakelen • Lichtscènes oproepen en opslaan • Extra app-functies ¹
ARGUS 180 inbouw-sensormodule	• Lichtsterkte-afhankelijke trappenhuisverlichtingsfunctie
ARGUS 180 inbouw-sensormodule met schakelaar	• Lichtsterkte-afhankelijke trappenhuisverlichtingsfunctie • Trappenhuisverlichting permanent in-/uitschakelen
Displaytimermodule	• Handmatig in- en uitschakelen • Tijdgestuurd in- en uitschakelen • DC-timer evalueren

¹Voor meer informatie over de app en de app-functies, lees de instructies voor de betreffende module.

Functieoverzicht van de 2-kanaals sokkel aangevuld met bijbehorende modules

Module:	Functie:
Basic-impulsdrukmodule, 1-kanaals	• Beide kanalen tegelijkertijd in-/uitschakelen
Basic-impulsdrukmodule, 2-kanaals	• Beide kanalen afzonderlijk in-/uitschakelen
Comfort-impulsdrukmodule, 1-kanaals	• Beide kanalen tegelijkertijd in-/uitschakelen • trappenhuisverlichtingsfunctie
Comfort-impulsdrukmodule, 2-kanaals	• Beide kanalen afzonderlijk in-/uitschakelen • Trappenhuisverlichtingsfunctie (beide kanalen tegelijkertijd)
Connected Impulsdrukmodule – 1-voudig	• Beide kanalen tegelijkertijd in-/uitschakelen • Extra app-functies ¹
Connected Impulsdrukmodule – 2-voudig	• Beide kanalen afzonderlijk in-/uitschakelen • Extra app-functies ¹
ARGUS 180 inbouw-sensormodule	• Lichtsterkte-afhankelijke trappenhuisverlichtingsfunctie • Lichtsterkte- on afhankelijke trappenhuisverlichtingsfunctie
ARGUS 180 inbouw-sensormodule met schakelaar	• Lichtsterkte-afhankelijke trappenhuisverlichtingsfunctie • Lichtsterkte- on afhankelijke trappenhuisverlichtingsfunctie • Trappenhuisverlichting permanent in-/uitschakelen
Displaytimermodule	• Beide kanalen tegelijkertijd handmatig in- en uitschakelen • Tijdgestuurd in- en uitschakelen van beide kanalen afzonderlijk of tegelijkertijd • DC-timer evalueren

¹Voor meer informatie over de app en de app-functies, lees de instructies voor de betreffende module.

Installeren van de sokkel



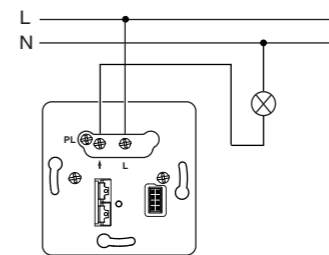
Indien het apparaat niet wordt geïnstalleerd in een enkele standaard inbouwdoos wordt de maximale toegestane belasting gereduceerd als gevolg van de beperkte warmteafvoer:

Last gereduceerd met	Indien gemonteerd
25 %	in holle wanden * meerdere in combinatie gemonteerd *
30 %	in 1-voudige of 2-voudige opbouw-behuizing
50 %	in 3-voudige opbouwbehuizing

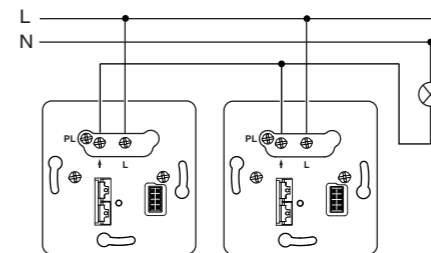
* Als er meerdere factoren van toepassing zijn, moeten de lastreducties bij elkaar worden opgeteld.

De sokkel (1-kanaals) voor de vereiste applicatie bedraden

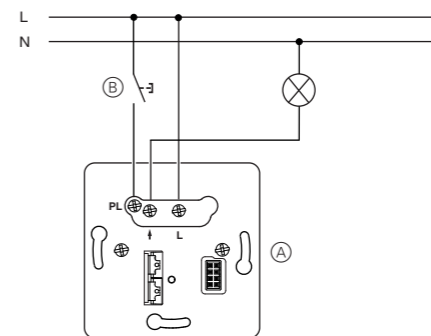
Sokkel als zelfstandig apparaat



Twee parallel aangesloten sokkels

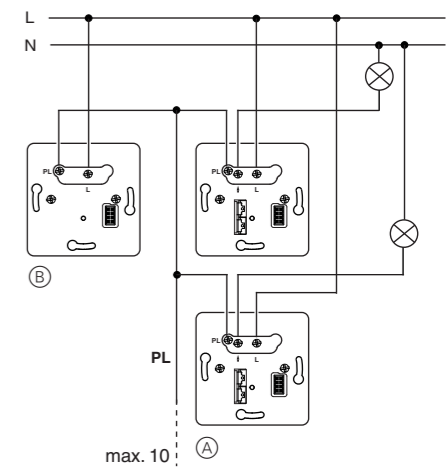


Sokkel met mechanische impulsdrukker via Plus-Link



- (A) Elektronische schakelaar-sokkel
- (B) Mechanische impulsdrukker (tuimelschakelaar-modus)

Sokkel in combinatie met zender via PlusLink (hier weergegeven met Plus-zijderregelaar)



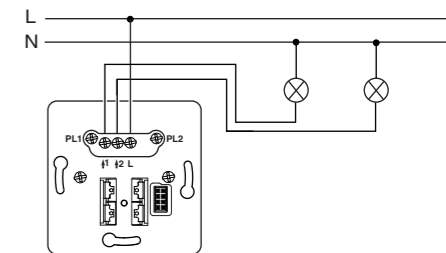
- (A) Elektronische schakelaar-sokkel
- (B) Plus-zijregelaar 1-kanaals/2-kanaals (zender)

De sokkel (2-kanaals) voor de vereiste applicatie bedraden

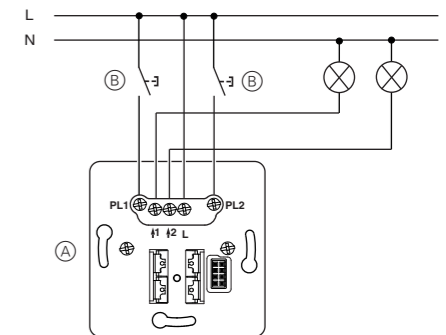


Al u slechts op één kanaal op een 2-kanaals sokkel lasten aansluit, dan moet dit kanaal 1 zijn.

Sokkel als zelfstandig apparaat

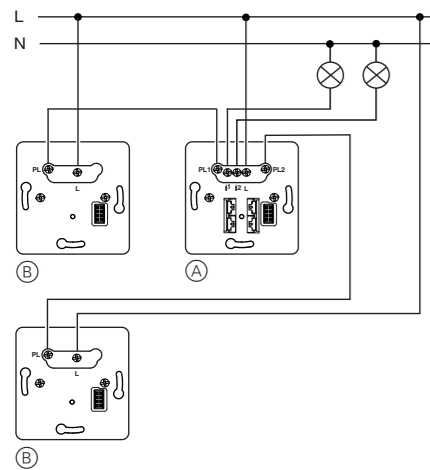


Sokkel met mechanische impulsdrukkers via Plus-Link



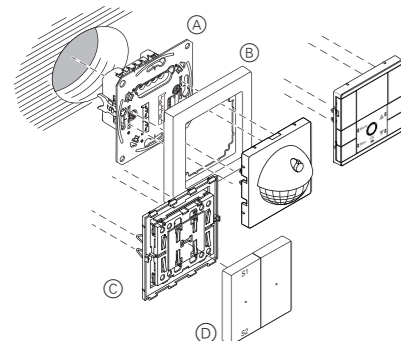
- (A) Elektronische schakelaar-sokkel, 2-kanaals
- (B) Mechanische impulsdrukkers (tuimelschakelaar-modus)

Sokkel in combinatie met zenders via PlusLink (hier weergegeven met Plus-zijderelgelaar)



- (A) Elektronische schakelaar-sokkel, 2-kanaals
- (B) Plus-zijregelaar 1-kanaals/2-kanaals (zender)

Het apparaat installeren

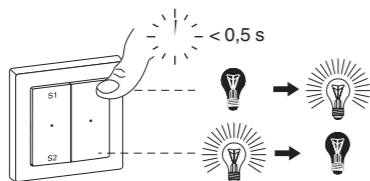


- (A) Elektronische schakelaar-sokkel, 1-kanaals/2-kanaals
- (B) Frame
- (C) Module (zie functieoverzicht)
- (D) Wippen voor module

Bedienen van de sokkel

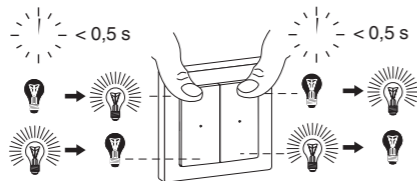
i De sokkel wordt hier in bedrijf weergegeven in combinatie met een impulsdrukmodule. Meer informatie over de bediening van de diverse modules vindt u in de bijbehorende gebruiksinstructies

Lasten in- en uitschakelen (1-kanaals sokkel)



Lasten in- en uitschakelen (2-kanaals sokkel)

- Rechter impulsdrukker: Kanaal 1
- Linker impulsdrukker: Kanaal 2



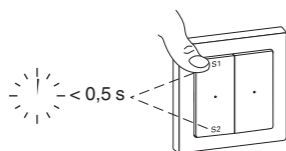
Lichtscènes oproepen (1-kanaals sokkel)

(alleen voor impulsdrukmodule, 2-kanaals)

Standaardscènes

Alle apparaten worden met de fabrieksinstellingen voor een lichtscène geleverd.

- S1: Verlichting aan
- S2: Licht uit



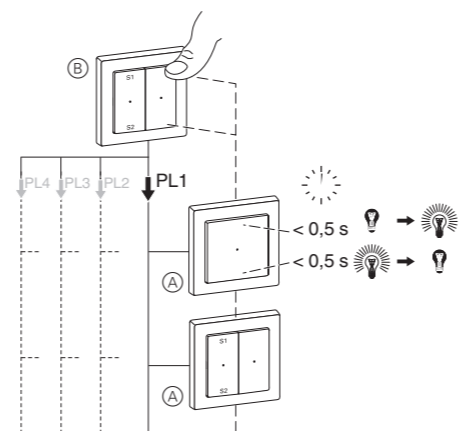
Via PlusLink lasten bedienen vanaf een andere locatie met zenders. Bijvoorbeeld:

- Centrale-sokkel met module
- Plus-zijregelaar, 1-kanaals/2-kanaals
- Mechanische impulsdrukker
- Afstandsbedieningssensor

Voorbeeld bedrijf 1:

Als de impulsdrukker op de centrale-sokkel wordt ingedrukt, worden alle lasten in de PL-lijn tegelijkertijd geregeld:

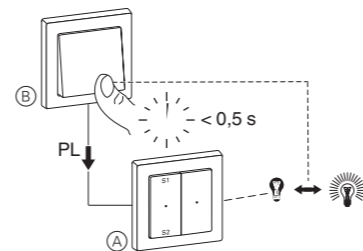
- Impulsdrukker kort ingedrukt houden (< 0,5 s): in-/uitschakelen



- (A) Elektronische schakelaar-sokkel in PL-lijn 1
- (B) Centrale-sokkel met module

Voorbeeld bedrijf 2:

i Als u gebruikmaakt van een mechanische impulsdrukker, is het raadzaam om slechts één sokkel aan te sluiten. Als u twee of meer sokkels aansluit, kan niet langer worden gegarandeerd dat de lasten tegelijkertijd worden geschakeld.



- (A) Elektronische schakelaar-sokkel
- (B) Mechanische impulsdrukker

Wat moet ik doen bij een probleem?

Het apparaat schakelt regelmatig uit tijdens het gebruik.

- Laat het apparaat afkoelen en verlaag de aangesloten last.

De last kan niet opnieuw worden ingeschakeld.

- Laat het apparaat afkoelen en verlaag het aansluitvermogen nog meer.
- Verhelp eventuele kortsluitingen.
- Vervang defecte lasten.

Technische gegevens

Nominale spanning: AC 220/230 V ~, 50/60 Hz

MEG5151-0000

Schakelvermogen: 50-420 VA
Uitgangen: 1

MEG5152-0000

Schakelvermogen per kanaal: 50-220 VA
Uitgangen: 2

Nuldraad: niet vereist

Aansluitklemmen: schroefklemmen voor max. 2x 2,5 mm² of 2x 1,5 mm²

Beschermingsklasse: contactverbreker van 16 A

- Eigenschappen:
- Bestand tegen kortsluiting
 - Bestand tegen overbelasting



Het apparaat niet met het huishoudelijk afval afvoeren maar naar een officieel verzamel-punt brengen. Professionele recycling beschermt mens en milieu tegen potentiële negatieve effecten.

Schneider Electric SE

se.com/contact