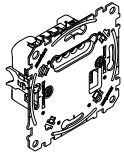


Steuerungs-Einsatz 1-10 V

Gebrauchsanleitung



Art.-Nr. MEG5180-0000

Notwendiges Zubehör

- Zu komplettieren mit:
- entsprechenden Modulen (siehe Funktionsübersicht).

Zubehör

- PlusLink-Erweiterung (Art.-Nr. MEG5130-0000)
- PlusLink Verteiler (3 Phasen) (Art.-Nr. MEG5130-0001)

Für Ihre Sicherheit



GEFAHR

Gefahr von schweren Sach- und Personenschäden, z. B. durch Brand oder elektrischen Schlag, aufgrund einer unsachgemäßen Elektroinstallation.

Eine sichere Elektroinstallation kann nur gewährleistet werden, wenn die handelnde Person nachweislich über Grundkenntnisse auf folgenden Gebieten verfügt:

- Anschluss an Installationsnetze
- Verbindung mehrerer elektrischer Geräte
- Verlegung von Elektroleitungen

Über diese Kenntnisse und Erfahrungen verfügen in der Regel nur ausgebildete Fachkräfte im Bereich der Elektro-Installationstechnik. Bei Nichterfüllung dieser Mindestanforderungen oder Missachtung droht für Sie die persönliche Haftung bei Sach- und Personenschäden.



GEFAHR

Lebensgefahr durch elektrischen Schlag.

Auch bei ausgeschaltetem Gerät liegt am PlusLink Spannung an. Bevor Sie am Gerät arbeiten, schalten Sie es immer über die vorgeschaltete Sicherung spannungsfrei.

Ist eine oder sind mehrere PlusLink-Linien in Ihrer Installation separat abgesichert, sind diese nicht galvanisch voneinander getrennt. Verwenden Sie in diesem Fall die PlusLink-Erweiterung.



VORSICHT

Das Gerät kann beschädigt werden.

Die Spannungsdifferenz unterschiedlicher Phasen kann das Gerät beschädigen.

Schließen Sie alle verbundenen Geräte einer oder mehrerer PlusLink-Linien an dieselbe Phase an oder verwenden Sie PlusLink-Verteiler für phasenübergreifende Installationen.

Steuerungs-Einsatz 1-10 V kennenlernen

Mit dem Steuerungs-Einsatz 1-10 V (im Folgenden **Einsatz** genannt) können Sie regelbare 1-10 V-EVG oder elektronische Trafos mit 1-10 V-Schnittstelle steuern.

An die geschaltete Phase können Sie ohmsche, induktive und kapazitive 1-10 V-Lasten anschließen.

Der Einsatz verfügt zusätzlich über einen **PlusLink**-Eingang, über den Sie den Einsatz von anderer Stelle steuern können. Der Einsatz, komplettiert mit einem Modul (siehe Funktionsübersicht), ist das empfangende Gerät und wird über **PlusLink (PL)** von sendenden Geräten gesteuert.

Sendende Geräte sind z. B.:

- Zentralstellen-Einsatz (komplettiert mit entsprechenden Modulen)
- Nebenstelle Plus, 1fach/2fach
- mechanische Taster
- externe Sensoren

Um den PlusLink nutzen zu können, benötigen Sie eine separate Ader in Ihrer Installation.



Die Summe der Leitungsabschnitte einer PL-Linie darf 100 m nicht überschreiten (bei Verwendung einer 3-adrigen Leitung).

Durch die zuschaltbare Memory-Funktion (zur Bedienung siehe Anleitung des Moduls) kann sich der Einsatz den zuletzt eingestellten Helligkeitswert merken und wieder aufrufen.



VORSICHT

Der Einsatz kann beschädigt werden!

- Betreiben Sie den Einsatz immer innerhalb der angegebenen technischen Daten.
- Schließen Sie nur 1-10 V-EVG (max. 25 pro Einsatz) an die 1-10 V-Steuerausgänge an.
- Der 1-10 V-Steuerausgang (+,-) hat keinen Überspannungsschutz. Der Anschluss von AC 220/230 V zerstört den Einsatz.
- Beachten Sie die Polarität des 1-10 V-Steuerausgangs (+,-).
- Betreiben Sie den Einsatz nur an sinusförmiger Netzspannung.

Funktionsübersicht des Einsatzes komplettiert mit entsprechenden Modulen

| Modul: | Funktion: |
|-----------------------------|--|
| Taster-Modul Basic, 1fach | <ul style="list-style-type: none"> • ein-/ausschalten • dimmen |
| Taster-Modul Basic, 2fach | <ul style="list-style-type: none"> • ein-/ausschalten • dimmen • Lichtszenen aufrufen und speichern |
| Taster-Modul Comfort, 1fach | <ul style="list-style-type: none"> • ein-/ausschalten • dimmen • Treppenlichtfunktion |
| Taster-Modul Comfort, 2fach | <ul style="list-style-type: none"> • ein-/ausschalten • dimmen • Lichtszenen aufrufen und speichern • Treppenlichtfunktion |

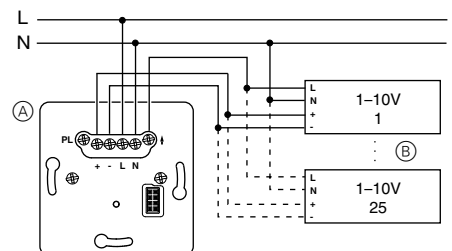
| | |
|--|---|
| Taster-Modul Comfort Plus mit IR, 1fach | <ul style="list-style-type: none"> • ein-/ausschalten • dimmen • Treppenlichtfunktion • 24-Stunden-Zeitschaltuhr • Wochenzeitschaltuhr • Zufallsfunktion • IR-Funktion • Lichtregelung |
| Taster-Modul Comfort Plus, 2fach | <ul style="list-style-type: none"> • ein-/ausschalten • dimmen • Lichtszenen aufrufen und speichern • Treppenlichtfunktion • 24-Stunden-Zeitschaltuhr • Wochenzeitschaltuhr • Zufallsfunktion • Lichtregelung |
| Connected Taster-Modul, 1fach | <ul style="list-style-type: none"> • ein-/ausschalten • dimmen Zusätzliche App-Funktionen ¹ |
| Connected Taster-Modul, 2fach | <ul style="list-style-type: none"> • ein-/ausschalten • dimmen Zusätzliche App-Funktionen ¹ |
| Drehregler-Modul | <ul style="list-style-type: none"> • ein-/ausschalten • dimmen • Lichtszenen aufrufen und speichern |
| ARGUS 180 UP Sensor-Modul | <ul style="list-style-type: none"> • helligkeitsabhängige Treppenlichtfunktion |
| ARGUS 180 UP Sensor-Modul mit Schalter | <ul style="list-style-type: none"> • helligkeitsabhängige Treppenlichtfunktion • permanent ein-/ausschalten |
| ARGUS Präsenz 180/2,20 m UP Sensor-Modul | <ul style="list-style-type: none"> • helligkeitsabhängige Treppenlichtfunktion |
| ARGUS Präsenz Sensor-Modul mit IR | <ul style="list-style-type: none"> • helligkeitsabhängige Treppenlichtfunktion • IR-Funktion • Lichtregelung |
| Zeitschaltuhr-Modul Standard | <ul style="list-style-type: none"> • manuell schalten und dimmen • zeitgesteuert schalten |
| Zeitschaltuhr-Modul | <ul style="list-style-type: none"> • manuell schalten und dimmen • zeitgesteuert schalten • DCF-Zeitgeber auswerten |

¹ Mehr Informationen über die App und die App-Funktionen finden Sie in der Anleitung des entsprechenden Moduls.

Einsatz montieren

Einsatz für den gewünschten Anwendungsfall verdrahten

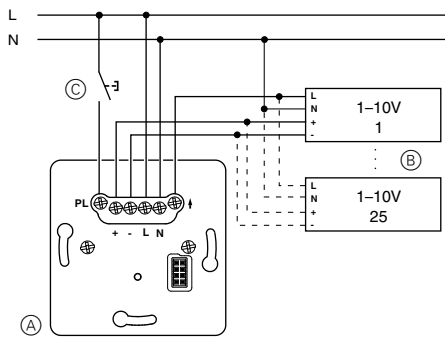
Einsatz als Einzelgerät



(A) Steuerungs-Einsatz 1-10 V

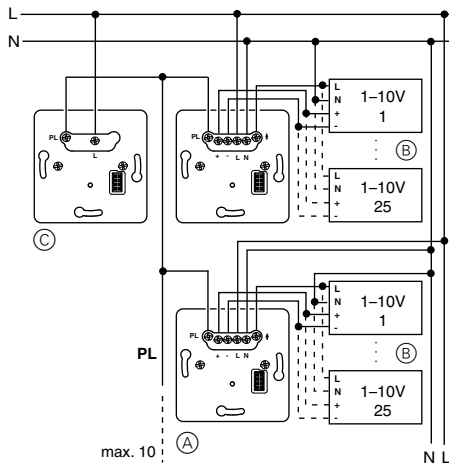
(B) 1-10 V-EVG

Einsatz mit mechanischem Taster über PlusLink



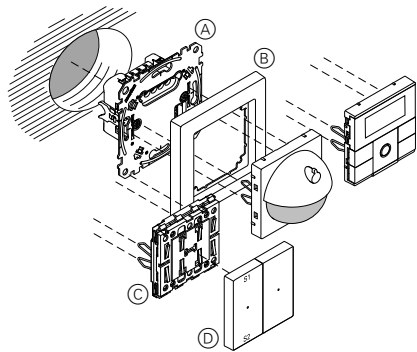
- (A) Steuerungs-Einsatz 1-10 V
- (B) 1-10 V-EVG
- (C) Mechanischer Taster (Toggle-Betrieb)

Einsatz in Kombination mit sendendem Gerät über PlusLink (beispielhaft gezeigt mit Nebenstelle Plus)



- (A) Steuerungs-Einsatz 1-10 V
- (B) 1-10 V-EVG
- (C) Nebenstelle Plus, 1fach/2fach (sendendes Gerät)

Gerät einbauen

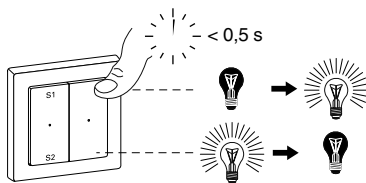


- (A) Steuerungs-Einsatz 1-10 V
- (B) Rahmen
- (C) Modul (siehe Funktionsübersicht)
- (D) Wippen für Modul

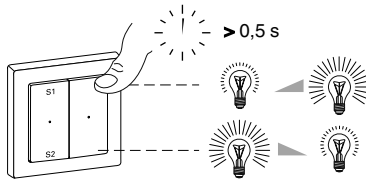
Einsatz bedienen

i Die Bedienung des Einsatzes wird beispielhaft in Kombination mit einem Taster-Modul gezeigt. Mehr Details zur Bedienung der unterschiedlichen Module finden Sie in der jeweiligen Gebrauchsanleitung.

Verbraucher ein-/ausschalten



Verbraucher dimmen

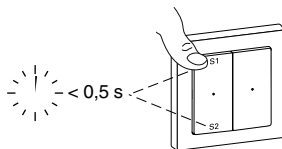


Lichtszenen aufrufen

(nur für Taster-Modul, 2fach)

Standard-Szenen

Ab Werk verfügen alle Geräte über Voreinstellungen für eine Lichtszene.



- S1: Licht an (100%)
- S2: Licht aus

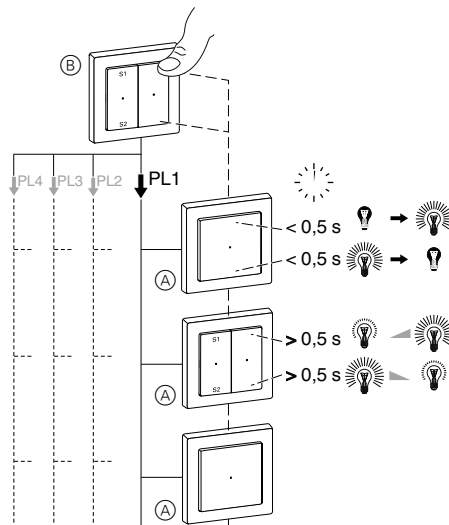
Verbraucher von anderer Stelle über PlusLink steuern mit sendenden Geräten, wie

- Zentralstellen-Einsatz mit Modul
- Nebenstelle Plus, 1fach/2fach
- mechanischem Taster
- externem Sensor

Beispielbedienung 1:

Bei Betätigung des Taster-Moduls auf dem Zentralstellen-Einsatz werden alle Verbraucher in den PL-Linien gemeinsam gesteuert:

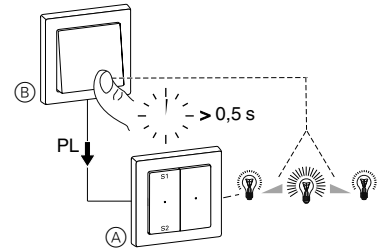
- kurzer Tastendruck (< 0,5 s): ein-/ausschalten
- langer Tastendruck (> 0,5 s): dimmen



- (A) Steuerungs-Einsatz 1-10 V in PL-Linie 1
- (B) Zentralstellen-Einsatz mit Modul

Beispielbedienung 2:

i Bei Verwendung eines mechanischen Tasters wird empfohlen nur einen Einsatz anzuschließen. Bei zwei oder mehreren Einsätzen ist ein synchrones Dimmen der Lasten nicht mehr sichergestellt.



- (A) Steuerungs-Einsatz 1-10 V
- (B) Mechanischer Taster

Technische Daten

| | |
|---|--|
| Nennspannung: | AC 220/230 V ~, 50/60 Hz |
| Nennstrom: | 10 A, cosφ = 0,6 |
| Lastart: | max. 25 regelbare EVG (1-10 V) |
| Steuerstrom: | max. 50 mA |
| Schaltleistung an geschalteter Phase | |
| Glühlampen: | 2200 W |
| HV-Halogenlampen: | 2000 W |
| NV-Halogenlampen mit gewickeltem Trafo: | 500 VA |
| elektronische Trafos: | 1050 W |
| kapazitive Lasten: | 10 A, 140 µF |
| Neutralleiter: | erforderlich |
| Ausgänge: | • +, - (1-10 V) • geschaltete Phase |
| Anschlussklemmen: | Schraubklemmen für max. 2x 2,5 mm ² oder 2x 1,5 mm ² |
| Eigenschaften: | Memory-Funktion |

Absicherung

Ausschließlich folgende Leitungsschutzschalter verwenden:

| | | |
|--------------------|------|----------|
| Schneider Electric | 16 A | 23617 |
| ABB | 16 A | S201-B16 |
| ABL Sursum | 16 A | B16S1 |
| Hager | 16 A | MBN116 |
| Legrand | 16 A | 03270 |
| Siemens | 16 A | 5SL61166 |

Entsorgen Sie das Gerät getrennt vom Hausmüll an einer offiziellen Sammelstelle. Professionelles Recycling schützt Mensch und Umwelt vor potenziellen negativen Auswirkungen.

Schneider Electric GmbH c/o Merten

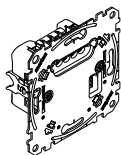
Gothaer Straße 29, 40880 Ratingen
www.merten.de
www.merten-austria.at

Kundenbetreuung:

Telefon: +49 2102 - 404 6000

1-10 V insert

Operating instructions



Art. no. MEG5180-0000

Necessary accessories

- To be completed with:
- corresponding modules (see function overview).

Accessories

- PlusLink Expander (Art. no. MEG5130-0000)
- PlusLink distributor (3 cycles) (Art. no. MEG5130-0001)

For your safety



DANGER

Risk of serious damage to property and personal injury, e.g. from fire or electric shock, due to incorrect electrical installation.

Safe electrical installation can only be ensured if the person in question can prove basic knowledge in the following areas:

- Connecting to installation networks
- Connecting several electrical devices
- Laying electric cables

These skills and experience are normally only possessed by skilled professionals who are trained in the field of electrical installation technology. If these minimum requirements are not met or are disregarded in any way, you will be solely liable for any damage to property or personal injury.



DANGER

Risk of death from electric shock.

The PlusLink carries an electrical current even when the device is switched off. Before working on the device, always disconnect it from the supply by means of the fuse in the incoming circuit. If one or more PlusLink lines are separately fused in your installation then they are not electrically isolated from one another. In this case, you should use the PlusLink Expander.



CAUTION

The device can become damaged.

The voltage difference between different phases can damage the device.

Connect all connected devices of one or several PlusLink lines to the same phase or use a PlusLink terminal for cross-phase installation.

Getting to know the 1-10 V insert

You can use the 1-10 V insert (referred to in the following as **insert**) to control the controllable 1-10 V electronic ballast or electronic transformers with 1-10 V interfaces.

You can connect ohmic, inductive and capacitive 1-10 V loads to the switched phase.

The insert also comes with a **PlusLink** input, with which you can control the insert from another location. The insert, completed with a module (see the function overview), is the receiving device and is controlled via **PlusLink (PL)** by the transmitting device.

Transmitting devices are, for instance:

- Central unit inserts (completed with relevant modules)
- Side controller Plus, 1-gang/2-gang
- Mechanical push-buttons
- External sensors

To be able to use the PlusLink, you require a separate core in your installation.



The total length of cable sections in a PL line is not allowed to exceed 100 m (when a 3-core cable is used).

The memory function with on/off function (see the module manual for instructions on operation) allows the insert to memorise the most recently set brightness value and call it up again.



CAUTION

The insert can become damaged.

- Always operate the insert in compliance with the specified technical data.
- Only connect the 1-10 V EB (max. 25 per insert) to the 1-10 V control outputs.
- The 1-10 V control output (+,-) does not have surge protection. Connecting AC 220/230 V will destroy the insert.
- Make sure the polarity of the 1-10 V control output (+,-) is correct.
- Operate the insert only on a sinusoidal mains voltage.

Function overview of the insert completed with corresponding modules

| Module: | Function: |
|---|--|
| Push-button module Basic, 1-gang | <ul style="list-style-type: none"> • switching on/off • Dimming |
| Push-button module Basic, 2-gang | <ul style="list-style-type: none"> • switching on/off • Dimming • Calling up and saving lightscenes |
| Push-button module Comfort, 1-gang | <ul style="list-style-type: none"> • switching on/off • Dimming • Staircase lighting function |
| Push-button module Comfort, 2-gang | <ul style="list-style-type: none"> • switching on/off • Dimming • Calling up and saving lightscenes • Staircase lighting function |
| Push-button module Comfort Plus with IR, 1-gang | <ul style="list-style-type: none"> • switching on/off • Dimming • Staircase lighting function • 24-hour time switch • Week time switch • Random function • IR function • Light control |

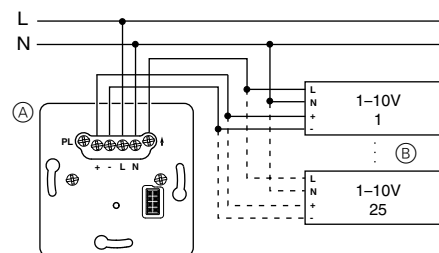
| | |
|---|--|
| Push-button module Comfort Plus, 2-gang | <ul style="list-style-type: none"> • switching on/off • Dimming • Calling up and saving lightscenes • Staircase lighting function • 24-hour time switch • Week time switch • Random function • Light control |
| Connected push-button module, 1-gang | <ul style="list-style-type: none"> • switching on/off • dimming Additional app functions ¹ |
| Connected push-button module, 2-gang | <ul style="list-style-type: none"> • switching on/off • Dimming Additional app functions ¹ |
| Rotary module | <ul style="list-style-type: none"> • switching on/off • Dimming • Calling up and saving lightscenes |
| ARGUS 180 flush-mounted sensor module | <ul style="list-style-type: none"> • Brightness dependent staircase lighting function |
| ARGUS 180 flush-mounted sensor module with switch | <ul style="list-style-type: none"> • Brightness dependent staircase lighting function • Permanently switching staircase lighting on/off |
| ARGUS Presence 180/2.20 m flush-mounted sensor module | <ul style="list-style-type: none"> • Brightness dependent staircase lighting function |
| ARGUS Presence sensor module with IR | <ul style="list-style-type: none"> • Brightness dependent staircase lighting function • IR function • Light control |
| Standard display timer module | <ul style="list-style-type: none"> • Switching and dimming manually • Time-controlled switching |
| Display timer module | <ul style="list-style-type: none"> • Switching and dimming manually • Time-controlled switching • Evaluating DCF timer |

¹ For more information about the app and the app functions, please read the instructions for the corresponding module.

Installing the insert

Wiring the insert for the application required

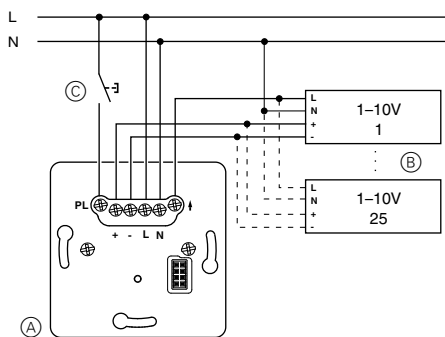
Insert as stand-alone device



(A) 1-10 V insert

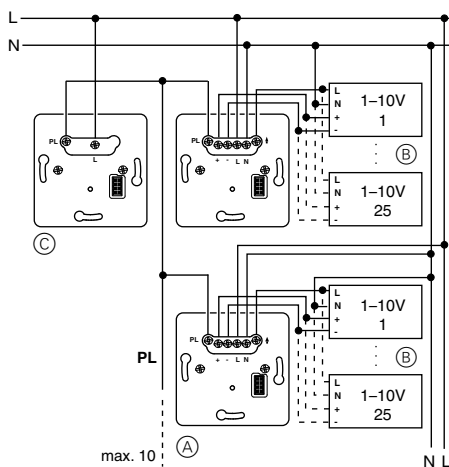
(B) 1-10 V EB

Insert with mechanical push-button via PlusLink



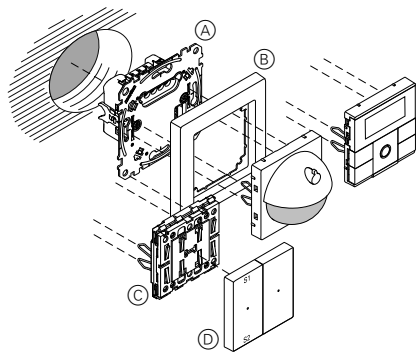
- (A) 1-10 V insert
- (B) 1-10 V EB
- (C) Mechanical push-button (toggle mode)

Use in combination with transmitting device via PlusLink (here shown with Plus side controller)



- (A) 1-10 V insert
- (B) 1-10 V EB
- (C) Plus side controller, 1-gang / 2-gang (transmitting device)

Installing the device

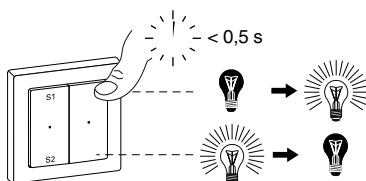


- (A) 1-10 V insert
- (B) Frame
- (C) Module (see function overview)
- (D) Rockers for module

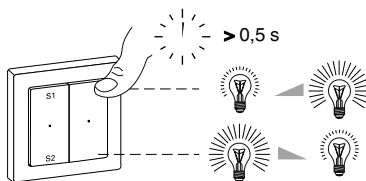
Operating the insert

i The insert is shown here in operation in combination with a push-button module. More details on how to operate the various modules can be found in the relevant operating instructions.

Switching load on/off



Dimming the load

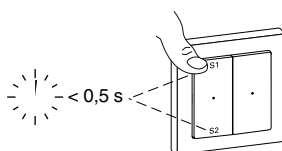


Calling up lightscenes

(only for push-button module, 2-gang)

Standard scenes

All devices are delivered from the factory with presettings for a lightscene.



- S1: Light on (100%)
- S2: Light off

Controlling loads from another location with transmitting devices via PlusLink.

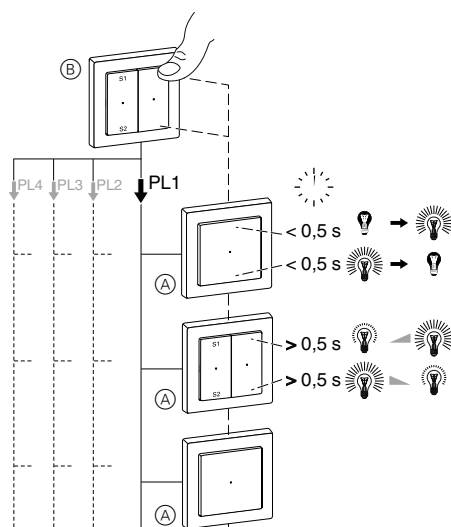
For example:

- Central unit insert with module
- Side controller Plus, 1-gang/2-gang
- Mechanical push-button
- External sensor

Example operation 1:

When the push-button module on the central unit insert is pressed, all loads in the PL lines are controlled together:

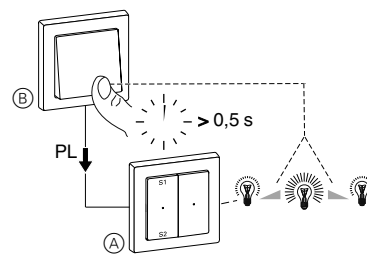
- Short push-button action (< 0.5 s): switch on/off
- Long push-button action: (> 0.5 s): dimming



- (A) 1-10 V insert in PL line 1
- (B) Central unit insert with module

Example operation 2:

i When a mechanical push-button is used, we recommend connecting only one insert. With two or more inserts, simultaneous dimming of the loads is no longer guaranteed.



- (A) 1-10 V insert
- (B) Mechanical push-button


Technical data

| | |
|---|---|
| Nominal voltage: | AC 220/230 V ~, 50/60 Hz |
| Nominal current: | 10 A, cosφ = 0.6 |
| Load type: | max. 25 controllable EB (1-10 V) |
| Control current: | Max. 50 mA |
| Switching capacity to switched phase | |
| Incandescent lamps: | 2200 W |
| HV halogen lamps: | 2000 W |
| LV halogen lamps with 500 VA wound transformer: | |
| Electronic transformers: | 1050 W |
| Capacitive loads: | 10 A, 140 μF |
| Neutral conductor: | required |
| Outputs: | • +, - (1-10 V) • Switched phase |
| Connecting terminals: | Screw terminals for max. 2x 2.5 mm ² or 2x 1.5 mm ² |
| Features: | memory function |

Protection

Only use the following circuit breakers:

| | | |
|--------------------|------|----------|
| Schneider Electric | 16 A | 23617 |
| ABB | 16 A | S201-B16 |
| ABL Sursum | 16 A | B16S1 |
| Hager | 16 A | MBN116 |
| Legrand | 16 A | 03270 |
| Siemens | 16 A | 5SL61166 |

 Dispose of the device separately from household waste at an official collection point. Professional recycling protects people and the environment against potential negative effects.

Schneider Electric GmbH c/o Merten

Gothaer Straße 29, 40880 Ratingen
www.merten.de
www.merten-austria.at

Customer care centre:

Phone: +49 2102 - 404 6000