

Zulassungsstelle für Bauprodukte und Bauarten

Bautechnisches Prüfamt

Eine vom Bund und den Ländern  
gemeinsam getragene Anstalt des öffentlichen Rechts



## Europäische Technische Bewertung

**ETA-16/0673**  
**vom 24. Januar 2017**

### Allgemeiner Teil

Technische Bewertungsstelle, die die Europäische Technische Bewertung ausstellt

Deutsches Institut für Bautechnik

Handelsname des Bauprodukts

Schnabl MDSN

Produktfamilie,  
zu der das Bauprodukt gehört

Wegkontrolliert spreizender Dübel für die Verwendung als Mehrfachbefestigung von nichttragenden Systemen in Beton

Hersteller

Schnabl Stecktechnik GmbH  
Bahnhofplatz 1  
3100 SANKT PÖLTEN  
ÖSTERREICH

Herstellungsbetrieb

Herstellwerk 1  
manufacturing plant 1

Diese Europäische Technische Bewertung enthält

10 Seiten, davon 3 Anhänge, die fester Bestandteil dieser Bewertung sind.

Diese Europäische Technische Bewertung wird gemäß der Verordnung (EU) Nr. 305/2011 auf der Grundlage von

Leitlinie für die europäische technische Zulassung für "Metalldübel zur Verankerung im Beton" ETAG 001 Teil 6: "Dübel für die Verwendung als Mehrfachbefestigung von nichttragenden Systemen", August 2010, verwendet als Europäisches Bewertungsdokument (EAD) gemäß Artikel 66 Absatz 3 der Verordnung (EU) Nr. 305/2011, ausgestellt.

Die Europäische Technische Bewertung wird von der Technischen Bewertungsstelle in ihrer Amtssprache ausgestellt. Übersetzungen dieser Europäischen Technischen Bewertung in andere Sprachen müssen dem Original vollständig entsprechen und müssen als solche gekennzeichnet sein.

Diese Europäische Technische Bewertung darf, auch bei elektronischer Übermittlung, nur vollständig und ungekürzt wiedergegeben werden. Nur mit schriftlicher Zustimmung der ausstellenden Technischen Bewertungsstelle kann eine teilweise Wiedergabe erfolgen. Jede teilweise Wiedergabe ist als solche zu kennzeichnen.

Die ausstellende Technische Bewertungsstelle kann diese Europäische Technische Bewertung widerrufen, insbesondere nach Unterrichtung durch die Kommission gemäß Artikel 25 Absatz 3 der Verordnung (EU) Nr. 305/2011.

## Besonderer Teil

### 1 Technische Beschreibung des Produkts

Der Metallstecknagel Schnabl MDSN ist ein Dübel aus nichtrostendem Stahl, der über Durchsteckmontage in das Bohrloch gesetzt und durch wegkontrollierte Verspreizung verankert wird.

Die Produktbeschreibung ist in Anhang A angegeben.

### 2 Spezifizierung des Verwendungszwecks gemäß dem anwendbaren Europäischen Bewertungsdokument

Von den Leistungen in Abschnitt 3 kann nur ausgegangen werden, wenn der Dübel entsprechend den Angaben und unter den Randbedingungen nach Anhang B verwendet wird.

Die Prüf- und Bewertungsmethoden, die dieser Europäischen Technischen Bewertung zu Grunde liegen, führen zur Annahme einer Nutzungsdauer des Dübels von mindestens 50 Jahren. Die Angabe der Nutzungsdauer kann nicht als Garantie des Herstellers verstanden werden, sondern ist lediglich ein Hilfsmittel zur Auswahl des richtigen Produkts in Bezug auf die angenommene wirtschaftlich angemessene Nutzungsdauer des Bauwerks.

### 3 Leistung des Produkts und Angabe der Methoden ihrer Bewertung

#### 3.1 Mechanische Festigkeit und Standsicherheit (BWR 1)

Die wesentlichen Merkmale bezüglich Mechanischer Festigkeit und Standsicherheit sind unter der Grundanforderung Sicherheit bei der Nutzung erfasst.

#### 3.2 Brandschutz (BWR 2)

Wesentliches Merkmal	Leistung
Brandverhalten	Der Dübel erfüllt die Anforderungen der Klasse A1
Feuerwiderstand	Siehe Anhang C 1

#### 3.3 Sicherheit bei der Nutzung (BWR 4)

Wesentliches Merkmal	Leistung
Charakteristische Zug- und Querkrafttragfähigkeit	Siehe Anhang C 1
Rand und Achsabstände	Siehe Anhang B 2

### 4 Angewandtes System zur Bewertung und Überprüfung der Leistungsbeständigkeit mit der Angabe der Rechtsgrundlage

Gemäß der Leitlinie für die europäisch technische Zulassung ETAG 001, April 2013, verwendet als Europäisches Bewertungsdokument (EAD) gemäß Artikel 66 Absatz 3 der Verordnung (EU) Nr. 305/2011, gilt folgende Rechtsgrundlage: [97/161/EG].

Folgendes System ist anzuwenden: 2+

**5 Für die Durchführung des Systems zur Bewertung und Überprüfung der Leistungsbeständigkeit erforderliche technische Einzelheiten gemäß anwendbarem Europäischen Bewertungsdokument**

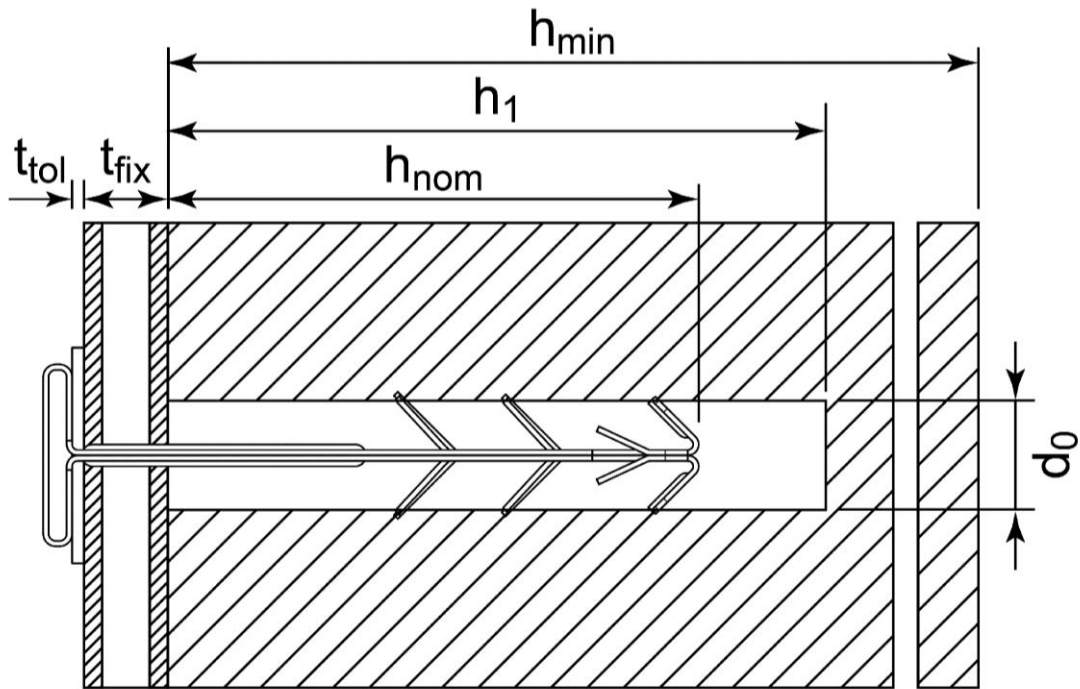
Technische Einzelheiten, die für die Durchführung des Systems zur Bewertung und Überprüfung der Leistungsbeständigkeit notwendig sind, sind Bestandteil des Prüfplans, der beim Deutschen Institut für Bautechnik hinterlegt ist.

Ausgestellt in Berlin am 24. Januar 2017 vom Deutschen Institut für Bautechnik

Andreas Kummerow  
i. V. Abteilungsleiter

Beglaubigt

### Einbauzustand



### Legende

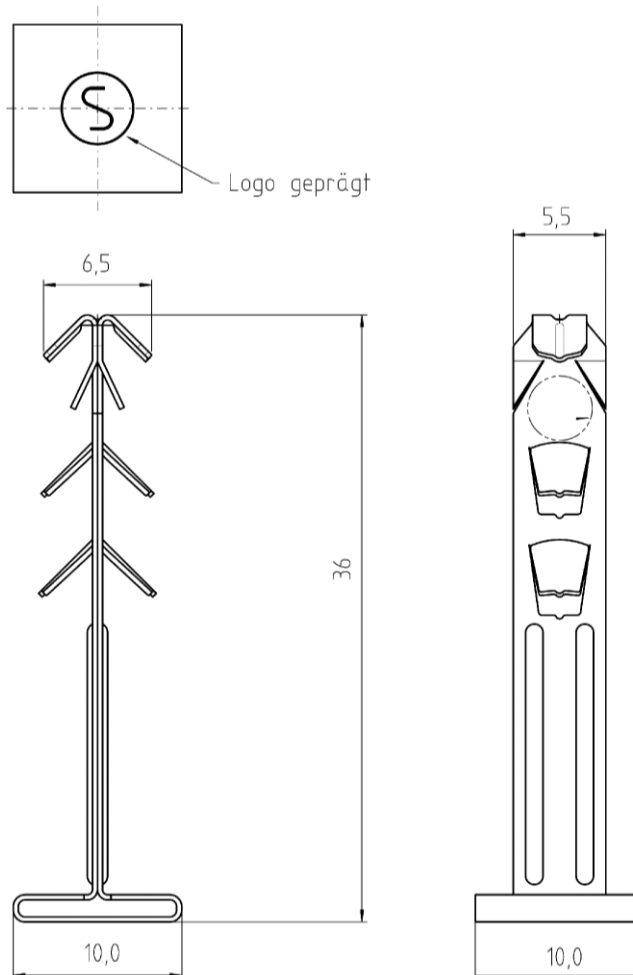
- $h_{min}$  = Mindestdicke des Bauteils
- $h_{nom}$  = Gesamtlänge des Dübels im Verankerungsgrund
- $h_1$  = Tiefe des Bohrlochs bis zum tiefsten Punkt
- $t_{tol}$  = Dicke einer Ausgleichsschicht oder der nichttragenden Beschichtung
- $t_{fix}$  = Dicke des Anbauteils
- $d_0$  = Bohrlochdurchmesser

Schnabl MDSN

Produktbeschreibung  
Einbauzustand

Anhang A 1

## Schnabl MDSN



**Tabelle A1: Abmessungen und Werkstoffe**

Metallstecknagel			MDSN
Länge	L	mm	36
Breite	$d_s$	mm	5,5
Fläche des Nagelkopfes	$A_k$	mm x mm	10 x 10
Schaftdicke	$d_t$	mm	1,2
Material			stainless steel 1.4310

**Schnabl MDSN**

**Produktbeschreibung**

Markierung, Abmessungen und Werkstoffe

**Anhang A 2**

## Spezifizierungen des Verwendungszweckes

### Beanspruchung der Verankerung:

- Statische und quasi-statische Belastung
- Mehrfachbefestigung nichttragender Systeme (Definition der Mehrfachbefestigung in ETAG 001, Teil 6)
- Brandbeanspruchung

### Verankerungsgrund:

- Bewehrter oder unbewehrter Normalbeton nach EN 206-1:2000
- Festigkeitsklasse C20/25 bis C50/60 nach EN 206-1:2000
- Gerissener und ungerissener Beton

### Anwendungsbedingungen:

- Bauteile unter den Bedingungen trockener Innenräume
- Bauteile im Freien (einschließlich Industrieatmosphäre und Meeresnähe) und in Feuchträumen, wenn keine besonders aggressiven Bedingungen vorliegen

### Bemessung:

- Die Bemessung der Verankerungen erfolgt in Übereinstimmung mit ETAG 001 Part 6, Fassung August 2010 unter der Verantwortung eines auf dem Gebiet der Verankerungen und des Betonbaus erfahrenen Ingenieurs.
- Unter Berücksichtigung der zu verankernden Lasten, der Art und Festigkeit des Verankerungsgrundes, der Bauteilabmessungen und Toleranzen sind prüfbare Berechnungen und Konstruktionszeichnungen anzufertigen. Die Position der Dübel ist in den Konstruktionszeichnungen anzugeben.
- Die Bemessung der Verankerungen für statische oder quasi-statische Belastung erfolgt in Übereinstimmung mit ETAG 001, Anhang C, Bemessungsmethode C, Ausgabe August 2010.
- Befestigungen unter Brandbeanspruchung sind gemäß ETAG 001, Anhang C, Bemessungsmethode C, Ausgabe August 2010 und EOTA Technical Report TR 020, Ausgabe Mai 2004, zu bemessen. Es muss sichergestellt werden, dass keine lokalen Abplatzungen der Betonoberfläche auftreten.
- Die Befestigungen sind nur als Mehrfachbefestigung für nichttragende Systeme nach ETAG 001 Part 6, Edition August 2010 zu verwenden.
- Querkräfte mit Hebelarm sind auszuschließen. Querlasten dürfen als ohne Hebelarm auf die Dübel einwirkend angenommen werden, wenn beide der nachfolgenden Bedingungen erfüllt sind:
  - a) Das anzuschließende Bauteil muss aus Metall bestehen und ohne Zwischenlage bzw. mit einer Mörtelausgleichsschicht (Druckfestigkeit  $\geq 30 \text{ N/mm}^2$ ) mit einer Stärke  $\leq d/2$  im Bereich der Verankerung gegen den Beton verspannt sein.
  - b) Das Anbauteil muss auf seiner ganzen Dicke am Dübel anliegen.

### Installation:

- Einbau des Dübels durch entsprechend geschultes Personal unter der Aufsicht des Bauleiters
- Bohrlocherstellung durch Hammerbohren
- Bei Fehlbohrungen: Anordnung eines neuen Bohrlochs in einem Abstand, der mindestens der doppelten Tiefe der Fehlbohrung entspricht, oder in geringerem Abstand, wenn die Fehlbohrung mit hochfestem Mörtel verfüllt wird und wenn sie bei Quer- oder Schrägzuglast nicht in Richtung der aufgetragenen Last liegt.
- Der Dübel darf nur einmal verwendet werden.

Schnabl MDSN

Verwendungszweck  
Bedingungen

Anhang B 1

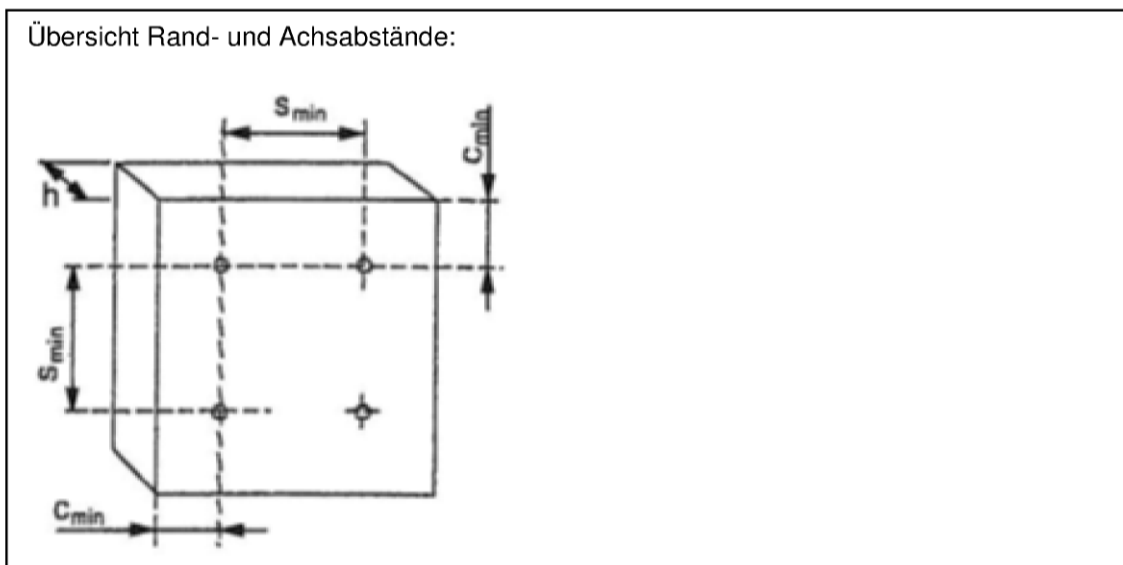
**Tabelle B1: Montagekennwerte**

Metallstecknagel			MDSN
Bohrlochdurchmesser	$d_0$	[mm]	6,0
Bohrerschneidendurchmesser	$d_{cut} \leq$	[mm]	6,40
Tiefe des Bohrlochs bis zum tiefsten Punkt	$h_1 \geq$	[mm]	35
Gesamtlänge des Dübels im Verankerungsgrund	$h_{nom} \geq$	[mm]	25
Dicke des Anbauteils und einer Ausgleichsschicht oder nichttragenden Beschichtung	$t_{fix} + t_{tol} \leq$	[mm]	10

**Table B2: Mindestbauteildicke, Rand- und Achsabstände im Beton**

Metallstecknagel			MDSN
Mindestbauteildicke	$h_{min}$	[mm]	80
Mindestrandabstand	$c_{min}$	[mm]	60
Mindestachsabstand	$s_{min}$	[mm]	120

Übersicht Rand- und Achsabstände:



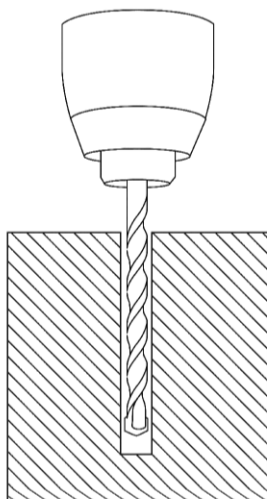
**Schnabl MDSN**

**Verwendungszweck**  
Montagekennwerte, Rand- und Achsabstände für die Anwendung in Beton

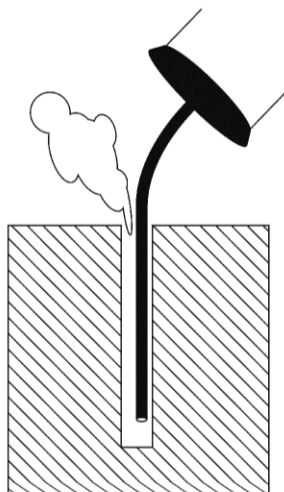
**Anhang B 2**



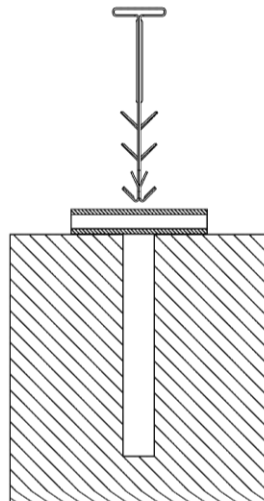
## Montageanweisung



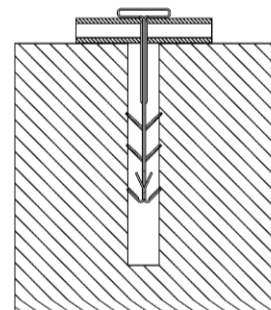
Bohren eines  
Bohrlochs mit  
einem 6 mm Bohrer



Reinigung des Bohr-  
lochs



Einführen des Metall-  
stecknagels durch  
das Anbauteil



Einbauzustand

Schnabl MDSN

Verwendungszweck  
Montageanleitung

Anhang B 3

**Tabelle C1: Charakteristischer Widerstand für Auszugskräfte für Beton (Schlagbohren)**

Metallstecknagel			MDSN
Charakteristischer Widerstand in gerissenem und ungerissenem Beton C20/25 - C50/60	$F_{Rk}$	[kN]	0,08
Teilsicherheitsbeiwert	$\gamma_M$	[kN]	1,8

**Tabelle C2: Charakteristischer Widerstand unter Brandbeanspruchung in Beton C20/25 to C50/60 in alle Lastrichtungen ohne Querlasten mit Hebelarm**

Metal nail				MDSN
Feuerwiderstandsklasse				
R 30	Charakteristische Tragfähigkeit	$F_{Rk,fi30}$	[kN]	0,08
R 60	Charakteristische Tragfähigkeit	$F_{Rk,fi60}$	[kN]	0,08
R 90	Charakteristische Tragfähigkeit	$F_{Rk,fi90}$	[kN]	0,07
R 120	Charakteristische Tragfähigkeit	$F_{Rk,fi120}$	[kN]	0,05
R 30	Mindestachsabstand	$s_{min,fi}$	[mm]	120
- R 120	Mindestrandabstand <sup>1)</sup>	$c_{min,fi}$		60

<sup>1)</sup> Der Randabstand muss  $\geq 300$  mm betragen, wenn die Brandbeanspruchung von mehr als einer Seite erfolgt.

Schnabl MDSN

Leistungen  
Charakteristische Tragfähigkeit

Anhang C 1