

KABELSCHUTZ SYSTEME

CABLE PROTECTION SYSTEMS

FLEXA - FOOD
Lebensmittelindustrie
Food and Beverage

FDA **ECOLAB**

www.flexa.de





INTELLIGENTE LÖSUNGEN VON PROFIS FÜR PROFIS.
INTELLIGENT PROFESSIONAL SOLUTIONS FOR PROFESSIONALS.

**KABELSCHUTZSYSTEME
MADE IN GERMANY.**

Wir entwickeln und produzieren Kabelschutz mit passender Anschluss-technik in Deutschland.

- Schutzschlauch Systeme aus Metall und Kunststoff individuell für Ihre Anforderungen.
- Führungsketten-Systeme mit einer langen Lebensdauer für einfache und schwere Anwendungen bei einfacher Handhabung mit handelsüblichen Werkzeugen.
- Kabeldurchführungssysteme, um viele Kabel und Leitungen auf engstem Raum in Maschinen oder Steuerungsschränke zu führen.

**CABLE PROTECTION SYSTEMS
MADE IN GERMANY.**

We develop and produce cable protection devices including the corresponding connectors in Germany.

- Metal and plastic conduit systems, made to match your individual requirements.
- Guide chain systems designed for extended lifetime for standard and heavy applications, simply handling with standard tools.
- Cable entry systems to feed cables and wires into machines or into control cabinets in a confined space.

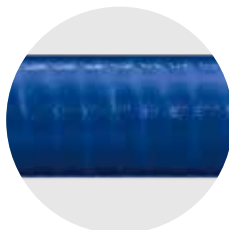


**UNSERE HOCHWERTIGEN PRODUKTE
ERFÜLLEN HOHE STANDARDS UND
HABEN WELTWEITE ZULASSUNGEN**

**OUR QUALITY PRODUCTS MEET
HIGHEST STANDARDS AND HAVE
RECEIVED WORLDWIDE APPROVALS**

LIQUID – TIGHT – FOOD

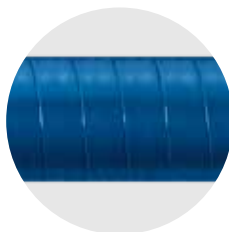
Stahl verzinkt
lebensmittelechter PU-Mantel
Galvanized steel
food-safe PU sheathing



6

AIRflex® – GRS – FOOD

PVC, lebensmittelecht
integrierter Hartkunststoffwendel
innen und außen glatt
PVC, food-safe
integrated spiral of rigid plastic
plain inside and outside surfaces



7

US – FOOD – M

Metallverschraubung
Edelstahl, lebensmittelecht
Metal connector
stainless steel, food-safe



8



Flexibilität und Produktvielfalt.

Flexibility and a wide product range.



WIR VERBINDEN TRADITION MIT MODERNE.

1947 gegründet, vereinen wir Jahrzehnte der Expertise mit zeitgemäßem Know-how. Unser Entwicklungsteam hegt den Ansporn, immer wieder ein entscheidendes Stück voraus zu sein. So sind unsere Produkte stets am Puls der Zeit. Fortschritt ist unsere tägliche Motivation, und die Zufriedenheit unserer Kunden die schönste Bestätigung unserer Arbeit.

WE COMBINE TRADITION WITH MODERN AGE.

Founded in 1947, we can today combine decades of experience with up-to-date expertise. Our Development team strives permanently to stay ahead of the competition to keep our products in step with the times. Progress is our everyday motivation, and customer satisfaction is the most rewarding response for us.

UNSERE PRODUKTPALETTE SETZT MASSSTÄBE.

Ganz gleich, welches Kabelschutzsystem Sie benötigen – bei uns erhalten Sie die optimale Lösung aus einer Hand. Wir bieten Leitungsschutz aus Kunststoff oder Metall inklusive passender Anschlusskomponenten in allen gängigen Gewindeformen. Unsere Produkte sind lösungsmittelresistent, flüssigkeitsdicht, UV-beständig, mit Kunststoff ummantelt oder haben eine Stahldrahtumflechtung. Zudem sind sie Temperaturen von -60°C bis +600°C gewachsen, abgestuft bis zur IP-Klasse 69K. Unsere Kabelschutzsysteme schirmen Datenleitungen vor elektromagnetischen Einflüssen ab und schützen Laserlichtwellenleiter vor Beschädigung. Im klinischen Bereich entsprechen sie strengsten Ansprüchen an Hygiene und sorgen für einfache Desinfizierbarkeit.

Damit kann unser Portfolio den unterschiedlichsten Einsatzbereichen Rechnung tragen – ob im Maschinen- oder Fahrzeugbau, im Schienen- oder Flugverkehr, bis hin zu Windkraftanlagen und Medizin. Kabelschutzsysteme aus dem Hause FLEXA sind in technischen Anlagen auf der ganzen Welt zu finden.

OUR PRODUCT RANGE SETS STANDARDS.

No matter which protective tubing system you require – we can supply the ultimate solution from one source. We offer cable protection devices made of plastics or metal including the appropriate connectors featuring any customary type of thread. Our products are liquid-tight, resistant to solvents and UV light, or coated with silicone. They can be applied at temperatures of between -60°C and +600°C and are approved for up to IP 69K. Our cable protection systems protect data lines against electromagnetic impacts and safeguard laser-optical wave guides against physical damage. In a clinical setting, they meet strictest hygienic requirements and are easy to sterilize.

So our portfolio covers manifold applications in mechanical engineering, automotive, rail traffic, aviation or even in wind power stations or in the medicine sector. Protective conduits made by FLEXA are applied in technical plants all over the world.

Sicherheit durch Qualität.
Safety based on quality.

ZUVERLÄSSIGKEIT SCHAFFT VERTRAUEN.

Qualität ist von jeher Credo unseres Unternehmens. Ein spezielles Team ist mit dieser Aufgabe betraut und prüft in unserem hauseigenen Testlabor alle Produkte regelmäßig auf Herz und Nieren. Zusätzlich zu Standardverfahren wie Zugversuchen, Dauertests oder solchen in puncto Lösungsmittelbeständigkeit nehmen wir unsere Produktionsprozesse auch immer wieder stichprobenhaft unter die Lupe.

Das Qualitätsmanagement ist bei FLEXA nach DIN EN ISO 9001 zertifiziert. Zudem absolviert jeder Mitarbeiter mindestens einmal im Jahr eine entsprechende Weiterbildung. Qualität ist fester Bestandteil unserer Arbeitsprozesse. So ist auf konstantes Fertigungsniveau ebenso Verlass wie auf die Einhaltung kundenspezifischer Vorgaben.

RELIABILITY CREATES TRUST.

Quality has always been our credo at FLEXA. An entire team is entrusted with quality assurance and regularly checks all our products thoroughly in our own test lab. In addition to the standard test procedures such as tensile tests, endurance tests, or tests on solvent resistance, we also carry out random tests on our production processes.

Quality management at FLEXA is certified as per DIN EN ISO 9001. Moreover, every member of staff is subjected to corresponding further training at least once a year. The focus on quality is a firmly integrated part of our work processes. Therefore, you can count on a permanent high quality level of our products as well as on the fact that we will fully meet your customer-specific requirements.



BEDARFSGERECHTE LÖSUNGEN NACH MASS.

Bei FLEXA gibt es weit mehr als Kabelschutzsysteme von der Stange. Schließlich erfordern manche Einsatzgebiete spezielle Anpassungen. Unsere Entwicklungsingenieure stellen sich mit Know-how und persönlichem Ehrgeiz jeder Herausforderung und treiben anwendungsspezifisches Produktdesign für unsere Kunden voran. So sind wir in der Lage, mit Hilfe modernster CAD-Anlagen maßgeschneiderte Lösungen in 3D zu konzipieren. Natürlich bauen wir diesen Vorsprung kontinuierlich aus. Dazu investieren wir einen erheblichen Teil des Jahresumsatzes in Erweiterung und Instandhaltung unserer Produktionsanlagen sowie in die Schulung qualifizierten Personals.



CUSTOMIZED SOLUTIONS IN LINE WITH DEMAND.

FLEXA offers a lot more than just standardized protective tubing systems. After all, some application fields require special adaptations. Our experienced and ambitious development engineers accept any challenge and are eager to push ahead application-specific product engineering for the benefit of our customers. This drive, as well as our latest CAD equipment, allows us to design customized solutions in 3D. Of course, we are constantly striving to stretch our lead, also by investing a considerable portion of our annual turnover in the extension and maintenance of our machinery as well as in further training for our competent personnel.



"Auf der Suche nach einem geeigneten Kabelschutz-System für unsere Bäckereimaschinen haben wir bei FLEXA genau die richtigen Schutzschläuche und Verschraubungen gefunden, da wir für unsere Maschinen nur hochwertige Materialien verwenden. Bei FLEXA hat uns von Anfang an das Gesamtpaket aus erstklassiger Qualität, schneller Reaktionszeit und hoher Fachkompetenz überzeugt."

"While searching for appropriate cable protection systems to be applied on our bakery machines, we came across the FLEXA portfolio and were more than happy to find the perfect high-quality protective tubing and connector solutions for our needs. The FLEXA package consisting of premium quality products, short response times, and a high level of expertise simply convinced us."

FRITSCH GmbH

UNSERE HOCHWERTIGEN PRODUKTE ERFÜLLEN HÖCHSTEN STANDARD.

Die NSF / ANSI 51-Norm kommt zur Anwendung für Materialien und Beschichtungen, die bei der Herstellung von Gegenständen verwendet werden, die für den Kontakt mit Lebensmitteln bestimmt sind. Die Norm gilt auch für Schutzschläuche, Rohrleitungen und deren Anschluss technik.

Die FDA (Food and Drug Administration) ist die Lebensmittelüberwachungsbehörde der USA. Zu den Aufgaben der FDA gehört der Schutz der öffentlichen Gesundheit. Die FDA kontrolliert die Sicherheit und Wirksamkeit von biologischen Produkten, Medizinprodukten, Lebensmitteln und strahlen-emittierenden Geräten. Dies gilt für in den USA hergestellte als auch für importierte Produkte.

Die Firma ECOLAB ist der weltweit führende Anbieter von Technologien und Dienstleistungen in den Bereichen Wasser, Energie und Hygiene. Auf der ganzen Welt arbeiten Unternehmen in den Bereichen Lebensmittelverarbeitung, Gastronomie, Gesundheitswesen mit ECOLAB-Reinigungsprodukten. Aus diesem Grund ist der sogenannte ECOLAB-Test ein wichtiger Nachweis, dass unsere Produkte wie Schutzschläuche und deren Anschluss technik reinigungsmittelresistent sind.

OUR PREMIUM-QUALITY PRODUCTS MEET HIGHEST STANDARDS.

The NSF / ANSI 51 standard applies to materials and coatings used for the production of items and objects bound to be in direct contact with food. The standard also applies to protective conduits, pipes, and corresponding connectors.

The Food and Drug Administration (FDA) is the organization to control food production and food processing in the USA. This authority has to protect public health and also controls the safety and efficiency of organic products, medical products, food products, and radiating devices. Its sphere of responsibility covers both products made in the USA and products imported to the USA.

ECOLAB is the leading supplier of technologies and services for the water, energy, and hygiene sectors. Its detergents are applied by food-processing companies, in the gastronomy, and by health services all over the world. Our products such as protective conduits and the corresponding connectors have been awarded with the so-called ECOLAB certificate, which is an important proof of detergent resistance.



Schutzschlauch System speziell für die Lebensmittel- und Getränkeindustrie. Protective Conduit System customized for the food and beverage industry.

IHRE ANFORDERUNGEN

An die eingesetzten Produkte werden hohe Anforderungen gestellt. Die verwendeten Maschinen sowie deren Leitungen und Kabel müssen das höchste Maß an Hygiene und Sauberkeit garantieren.

UNSERE LÖSUNG

Wenn in der Produktion Kabelschutz zum Einsatz kommt, bieten wir Spezialschutzschläuche mit passenden Verschraubungen aus Edelstahl mit Kunststoff-Dichtring als hochdichtende Verbindung von Schlauch und Verschraubung an. Unsere Produkte sind beständig gegen die in der Lebensmittelindustrie üblichen Reiniger und Reinigungsprozesse.

UNSERE PRODUKTE

AIRflex-GRS-FOOD

- flexibel, lebensmittelecht
- mikrobebändig
- luft- und flüssigkeitsdicht

LIQUID-TIGHT-FOOD

- hohe mechanische Belastbarkeit
- glatter, bleifreier PU-Mantel
- gemäß RoHS

US-FOOD-Verschraubung

- geeignet für Schutzschläuche AIRflex-GRS-FOOD und LIQUID-TIGHT-FOOD
- optimaler Schutz gegen Eindringen von Feuchtigkeit und Feststoffen
- leicht zu reinigen
- robust und sicher
- Resistenz gegen branchenübliche Reinigungs- und Desinfektionsmittel

YOUR REQUIREMENTS

In the requirements of products applied in the food and beverage industry are fairly demanding. The machines used in this industry, as well as the connected cables and conduits, have to meet highest standards in terms of hygiene and cleanliness.

OUR SOLUTION

If protective conduits need to be applied in food and beverage production, FLEXA offers special threaded conduits made of stainless steel and equipped with high-efficiency plastic seals customized for this sensitive industry. The FLEXA products are resistant to customary detergents and cleaning processes applied in the food and beverage industry.

OUR PRODUCTS

AIRflex-GRS-FOOD

- flexible, food-safe
- microbe resistant
- airtight and liquid tight

LIQUID-TIGHT-FOOD

- for heavy-duty requirements
- smooth lead-free PU sheathing
- acc. to RoHS

US-FOOD connector

- to mount the AIRflex-GRS-FOOD and LIQUID-TIGHT-FOOD protective conduits
- optimal protection against the penetration of humidity or of solid matters
- easy-to-clean features
- robust and safe
- resistance to customary detergents and disinfectants



IP 68
-40°C ... +80°C ^ +110°C

FDA CFR 21 konform | compliant



Passende Verschraubung
Suitable connector

US-FOOD-M IP 68 | IP 69K



LIQUID – TIGHT – FOOD

Metall-Schutzschlauch
Stahl verzinkt
PU-Mantel
flüssigkeitsdicht und lebensmittelecht

Protective metal conduit
galvanized steel
PU sheathing
liquid tight and food-safe

KONSTRUKTION

wendelgewickelt
eingehaktes Profil
Spezialfaden-Dichtung
glatter, lebensmittelechter PU-Mantel

STRUCTURE

strip-wound
hooked profile
special fibre sealing
smooth, food-safe PU sheathing

MATERIAL

Schutzschlauch: Kaltband DC 03/04
nach EN 10139, verzinkt, Fe/Zn 3
mit Spezialfaden-Dichtung
Mantel: Polyurethan [PU]

MATERIAL

Conduit: cold strip, DC 03/04
acc. to EN 10139, galvanized, Fe/Zn 3
with special fibre sealing
Sheathing: polyurethane [PU]

EIGENSCHAFTEN

- lebensmittelecht
- besonders flüssigkeitsdicht
- weitgehend säure- und benzinbeständig
- erhöht ölbeständig
- halogen-, silikon- und cadmiumfrei
- mikrobebeständig
- flexibel
- UV-beständig
- selbstverlöschend

PROPERTIES

- food-safe
- extremely liquid-tight
- widely resistant to acid and petrol
- highly oil-resistant
- free of halogen silicone and cadmium
- microbe resistant
- flexible
- UV resistant
- self-extinguishing

ANWENDUNGSGEBIETE

- Lebensmittelindustrie
- Automation
- Elektroanlagen
- Maschinen- und Anlagenbau
- für internationale Anforderungen

APPLICATION

- food and beverage industry
- automotive
- electrical installations
- machine and plant constructions
- for international applications



FLEXA No.

AD
OD



mm



stat dyn



kg|m



m

blau blue

ø



2083.914.016	1/2"	16,0 x 21,0	105	260	0,300	50
2083.914.021	3/4"	21,0 x 26,5	175	430	0,460	50
2083.914.026	1"	26,5 x 33,0	200	500	0,650	25
2083.914.035	1 1/4"	35,5 x 42,0	240	600	1,000	25

AIRflex® – GRS – FOOD

Vollkunststoff-Schutzschlauch
 lebensmittelecht
 außen und innen glatt

Protective all-plastic conduit
 food-safe
 plain inside and outside surfaces

IP 68
 -25°C ... +50°C ^ +70°C

KONSTRUKTION

innen und außen glatt
 integrierter Hartkunststoffwendel

STRUCTURE

plain inside and outside surfaces
 integrated helix of rigid plastic

FDA CFR 21

konform | compliant



MATERIAL

PVC
 mit Hartkunststoffwendel

MATERIAL

PVC
 with helix of rigid plastic

Passende Verschraubung
 Suitable connector



US – FOOD – M

IP 68 | IP 69K

EIGENSCHAFTEN

- lebensmittelecht
- mikrobebeständig
- flexibel
- luft- und flüssigkeitsdicht
- weitgehend säure- und ölbeständig
- silikon- und cadmiumfrei
- weichmacherfrei
- innen und außen glatt, leichtes Einziehen von Kabeln und außen leichtes Reinigen des Schlauches

PROPERTIES

- food-safe
- microbe resistant
- flexible
- airtight and liquid tight
- widely resistant to oil and acids
- free of silicone and cadmium
- unplasticized
- plain inside and outside, easy drawing-in of cables and cleaning outside surface of conduits

ANWENDUNGSGEBIETE

- Lebensmittelindustrie
- Automation
- Elektroanlagen
- Maschinen- und Anlagenbau

APPLICATION

- food and beverage industry
- automation
- electrical installations
- machine and plant constructions



FLEXA No.

AD
 OD



mm



stat dyn



kg/m



m

blau blue

ø



0220.904.016	1/2"	16,0 x 21,0	70	175	0,175	50
0220.904.021	3/4"	21,0 x 27,0	85	210	0,240	50
0220.904.029	1"	26,2 x 33,0	125	310	0,410	25
0220.904.038	1 1/4"	35,0 x 42,0	160	400	0,530	25

🔥 IP 68 | IP 69K
 🌡️ -40°C ... +125°C

ECOLAB



US – FOOD

Metallverschraubung
 Edelstahl
 gerade
 Außengewinde
 inkl. Innentülle und O-ring

Metal connector
 stainless steel
 straight
 outer thread
 incl. ferrule and sealing

KONSTRUKTION

Verschraubungsgehäuse mit Sechskant-schlüsselfläche, feststehendes Außen-gewinde metrisch nach EN 60423, Sechskantdruckmutter, Kunststoff-Dichtring, einteilige Gewinde-Innentülle und O-Ring

STRUCTURE

Connector body with hexagon wrench surface, fixed connecting outer thread metric acc to EN 60423, hexagon pressure nut, plastic sealing, one-part thread ferrule and O-Ring

MATERIAL

Gehäuse Edelstahl
 Druckmutter Edelstahl|Versaflex CL2250
 Dichtring Kunststoff PA 6
 Innentülle Messing
 O-Ring NBR

MATERIAL

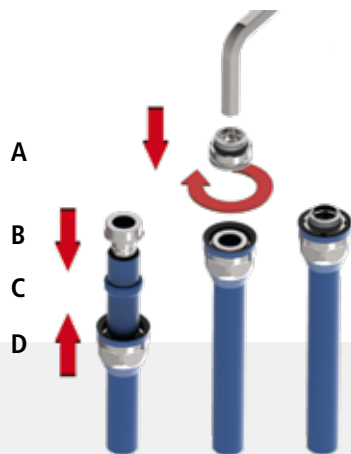
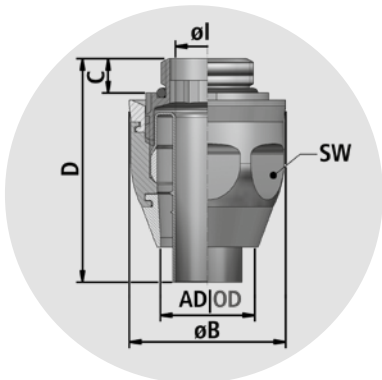
Conn. Body stainless steel
 Pressure nut stainless steel|Versaflex CL2250
 Sealing ring plastics PA 6
 Ferrule nickel-plated brass
 O-ring NBR

EIGENSCHAFTEN

- lebensmittelecht
- hoher Staub- | Flüssigkeitsschutz
- kraftschlüssige Verbindung von Schlauch und Verschraubung
- einwandfreie Erdung
- Abdeckung der Schlauchenden
- vibrations- und zugfest
- IP 68 geprüft nach EN 60529
- IP 69K geprüft nach DIN 40050-9 [interne Prüfung] bis 40 bar, 80°C

PROPERTIES

- food-safe
- highly watertight and dustproof
- friction-type locking of conduit and screw connector
- correct grounding
- covering of the conduit ends
- vibration- and tension proof
- IP 68 approved acc. to EN 60529
- IP 69K approved acc. to DIN 40050-9 [internal audit] up to 40 bar, 80°C



- A Verschraubungskörper mit montiertem O-Ring
 connector body with mounted O-ring
- B Innentülle
 ferrule
- C Dichtring
 sealing ring
- D Druckmutter
 pressure nut

AD
 OD



FLEXA No.



US – FOOD – M

ø	Metr. EN 60423	[IP 68]	mm	øl mm	øB mm	C mm	D mm	SW mm	SW mm	kg 100	St. pcs.
1/2"	M 20 x 1,5	0608.800.020	16,0 x 21,0	14,0	34,0	7,5	48,5	30	14	7,040	10
1/2"	M 25 x 1,5	0608.800.125	16,0 x 21,0	14,0	41,0	7,5	49,5	36	14	11,510	10
3/4"	M 25 x 1,5	0608.800.025	21,0 x 27,0	18,8	41,0	7,5	58,0	36	19	10,010	5
1"	M 32 X 1,5	0608.800.032	26,5 x 33,0	27,8	53,0	7,5	68,0	46	25	19,325	5
1 1/4"	M 40 X 1,5	0608.800.040	35,0 x 42,0	36,1	61,0	7,5	80,0	54	32	29,295	2



WICHTIGE INFORMATIONEN

Empfehlungen zu Anwendungsgebieten, Einsatzbereichen, Produkten oder Produktkombinationen erfolgen von FLEXA nach bestem Wissen und bisherigen Erkenntnissen und Erfahrungen. Der Einsatz von FLEXA Produkten für spezifische Anwendungen muss vom Benutzer unbedingt überprüft werden.

Eine Produkthaftung seitens FLEXA erlischt, wenn FLEXA Produkte zusammen mit Fremdprodukten eingesetzt oder kombiniert werden.

Alle veröffentlichten Texte, Produktabbildungen, Zeichnungen und Tabellen dürfen nicht ohne die Zustimmung von FLEXA kopiert, bearbeitet oder verändert werden. Eine Verwendung bedarf dem schriftlichen Einverständnis von FLEXA.

Unsere Lieferbedingungen entnehmen Sie bitte den aktuellen Preislisten.

Druckfehler, Fehler in technischen Zeichnungen, Irrtum und technische Änderungen behalten wir uns vor.

Technische Zeichnungen, Zertifikate, Zulassungen und Ergebnisse des FLEXA-eigenen Prüflabors werden auf Anfrage gerne von uns zur Verfügung gestellt.

3D Download
<http://flexa.partcommunity.com>

IMPORTANT INFORMATION

Recommendations for any areas of applications, products, or product combinations are issued to the best of FLEXA's knowledge and experience. The user is requested to check applicability of FLEXA products to specific applications and purposes prior to the use of the particular products.

Product liability by FLEXA will be ineffective when FLEXA products are combined with or applied together with non-FLEXA products.

All documentation, illustrations, and charts published are subject to copyright and must not be copied, changed, used, or modified without prior approval in writing by FLEXA.

For our General Terms of Trade and Delivery please see the actual price lists.

FLEXA will not be held liable for typographical or other errors and incorrect drawings. Technical modifications are subject to change without prior notice.

Technical drawings, certificates, authorizations, and results by the FLEXA lab will be provided upon request.

3D download
<http://flexa.partcommunity.com>

Folgen Sie uns auf | follow us on:



UNSERE REPRÄSENTANTEN IN DEUTSCHLAND OUR DOMESTIC AGENTS

BERLIN | LEIPZIG | DRESDEN
 Industrievertretung Holger Koebe
 info@koebe-iv.de
 www.koebe-iv.de
 Tel 0331 810340
 Fax 0331 810339

FREIBURG
 R. Rantzuch KG
 info@rantzuch-et.de
 www.rantzuch-et.de
 Tel 07664 50569-0
 Fax 07664 50569-90

HAMBURG
 Horst Falke Industrievertretungen e.K.
 info@horst-falke.de
 www.horst-falke.de
 Tel 040 67000-13 / -14
 Fax 040 6703842

MÜNCHEN
 Handelsvertretung Süd
 Edgar Huemer
 e.huemer@flexa.de
 www.flexa.de
 Tel 0172 6666272
 Fax 06181 677-55729

STUTT GART
 FLEXA GmbH & Co
 Produktion und Vertrieb KG
 flexa@flexa.de
 www.flexa.de
 Tel 06181 677-0
 Fax 06181 677-277

DORTMUND | DÜSSELDORF
 Sönnecken GmbH
 soenneckengmbh@t-online.de
 Tel 0231 5600012
 Fax 0231 590607

FRANKFURT | MANNHEIM
 Martin Siller
 m.siller@flexa.de
 www.flexa.de
 Tel 06131 2495034
 Tel 0172 1369897
 Fax 06181 677-55296

HANNOVER
 Jens Hennig
 j.hennig@flexa.de
 www.flexa.de
 Tel 0173 2079857
 Fax 06181 677-295

NÜRNBERG
 Jacob Haag Nachfolger OHG
 info@haag-elektro.de
 www.haag-elektro.de
 Tel 09103 71370-0
 Fax 09103 916 / 917

UNSERE PARTNER IM AUSLAND

AUSTRALIA
 HARTING Australia Pty Ltd., Bundoora
 au@harting.com
 www.harting.com.au
 Tel +61 3 9466-7088

CZECH REPUBLIC
 SVK Elektronik, s.r.o., Praha
 svk@svk.cz
 www.svk.cz
 Tel +420 2 81021305

INDIA
 TECHWORKS ENGINEERING Pvt. Ltd.
 BENGALURU
 murlidhar@tecwo.com
 www.jacob-gmbh.com
 Tel +91 80 67205555

NORWAY
 Treotham AS, Billingstad
 treotham@treotham.no
 www.treotham.no
 Tel +47 66778320

TAIWAN
 Faradick Co. Ltd., Taipei
 faradick@seed.net.tw
 www.faradick.com.tw
 Tel +886 2 27988187

AUSTRIA
 Voltohm GmbH, Sulz
 info@voltohm.at
 www.voltohm.at
 Tel +43 5522 494 20

DENMARK
 Hans Følsgaard A/S, Koge
 hf@hf.net
 www.hf.net
 Tel +45 43208600

ISLAMIC REPUBLIC OF IRAN
 PCS Pishro Control Saman, Teheran
 info@samancontrol.net
 www.samancontrol.net
 Tel +98 9019518484

POLAND
 Soyter Components
 Spolka z o.o. Sp. K, Izabelin
 handlowy@soyter.pl
 www.soyter.pl
 Tel +48 22 7528255

THE NETHERLANDS
 Hemmink B.V., Zwolle
 info@hemmink.nl
 www.hemmink.nl
 Tel +31 38 4698-200

BELARUS
 Eximelektro, Minsk
 info@relpol-m.com
 www.relpol-m.com
 Tel +375 17 2984411

FINLAND
 OEM Finland OY, Turku
 info@oem.fi
 www.oem.fi
 Tel +358 207 499499

ISRAEL
 Wave Mechanics Ltd., Kfar-Saba
 wave@wavetech.co.il
 www.wavetech.co.il
 Tel +972 9 7644-878

RUSSIA
 DKC, Moscow
 support@dkc.ru
 www.dkc.ru
 Tel +7 495 916-5208

TURKMENISTAN
 DRC Group LLC, Ashgabat
 drcturkmen@drcontl.com
 www.drcturkmenistan.com
 Tel +993 12 452342

BELGIUM
 S.A. Huppertz N.V., Drogenbos
 info@huppertz.be
 www.huppertz.be
 Tel +32 2 3343434

FINLAND
 Esbecon Oy, Nummela
 sales@esbecon.fi
 www.esbecon.fi
 Tel +358 9 22522-60

ISRAEL
 SystematITech Ltd., Tel Aviv
 sales@systematitech.com
 www.systematitech.com
 Tel +972 3 9605008

SINGAPORE
 JJ-Lapp (S) Pte. Ltd.
 SINGAPORE
 sales_jjs@jjsea.com
 www.jj-lapp.com
 Tel +65 6508 6200

TURKEY
 Harting Türkei Ltd., Istanbul
 info@harting.com
 www.harting.com
 Tel +90 216 6888100

BRAZIL
 Controall, Sao Paulo
 controall@controall.com.br
 www.controall.com.br
 Tel +55 11 2941-9490

FRANCE
 FLEXA GmbH & Co KG
 flexa@flexa.de
 www.flexa.com
 Tel +49 6181 677-0

ITALY
 Elektrozubehör S.p.A., Milano
 info@elektrozubehor.it
 www.elektrozubehor.it
 Tel +39 02 701471

SLOVAK REPUBLIC
 Distributor for Railways
 Draco s.r.o., Martin
 dracosro@gmail.com
 www.dracosro.sk
 Tel +421 43 4220577

UKRAINE
 Incomtech-Project Ltd., Kyiv
 office@i-p.com.ua
 www.i-p.com.ua
 Tel +38 44 486 2537

BRAZIL
 Harting Ltda., Sao Paulo
 br@harting.com.br
 www.harting.com.br
 Tel +55 11 503500-73

GREAT BRITAIN
 M. Buttkeireit Limited, Cheshire
 info@buttkeireit.co.uk
 www.buttkeireit.co.uk
 Tel +44 161 9695418

ITALY
 DKC Europe S.r.L., Villanova Sull'Arda
 cosmec@dkceurope.eu
 www.dkceurope.de
 Tel +39 0321 9898910

SOUTH KOREA
 SLT Corporation, Gyeonggi-Do
 slt@sltco.co.kr
 www.sltco.co.kr
 Tel +82 31 776-4300

UKRAINE
 VBR Ltd., Kyiv
 office@vbr.com.ua
 Tel +38 44 259 04 38

BULGARIA
 Akhnaton Bulgaria AD, Sofia
 office@mail.akhnaton.netbg.com
 www.akhnaton.biz/en
 Tel +359 2 817600

GREAT BRITAIN
 OEM Automatic Ltd., Leicestershire
 information@oem.co.uk
 www.oem.co.uk
 Tel +44 116 2849900

JAPAN
 Kinjo Denki Co. Ltd., Nagoya
 nagoya@neoflex.co.jp
 www.neoflex.co.jp
 Tel +81 52 5041-212

SPAIN
 Gaestopas S.L, Hernani
 gaestopas@gaestopas.com
 www.gaestopas.com
 Tel +34 943 376939

USA
 Aeros USA, Harrisburg, PA
 service@aerosusa.com
 www.aerosusa.com
 Tel +1 717 238 1444

CANADA
 IBIS Electro-Products Corp. Cambridge
 sales@ibisep.com
 www.ibisep.com
 Tel +1 800 350-7937
 Tel +1 519 756-4299

HONG KONG
 Logistic Indus. Supply Co. Ltd.
 Hong Kong
 info@ilogistic.hk
 www.ilogistic.com.hk
 Tel +852 27439110

LITHUANIA
 BOPLALIT UAB, Kaunas
 info@boplalit.lt
 www.boplalit.lt
 Tel +370 37 298989

SWEDEN
 OEM Automatic AB, Tranas
 info@aut.oem.se
 www.oemautomatic.se
 Tel +46 75 2424100

USA
 Lapp USA, LLC., Florham Park, NJ
 sales@lappusa.com
 www.lappusa.com
 Tel +1 800 774-3539
 Tel +1 973 660-9700

CHINA
 AGRO (Shanghai) Electrical Products
 Trading Co. Ltd., Shanghai
 shanghai@far-eastern.cn
 www.agro-electrical.cn
 Tel +86 21 6283-3322

HUNGARY
 Q-TECH Ltd. & Co., Budapest
 info@q-tech.hu
 www.q-tech.hu
 Tel +36 1 405-3338

MALAYSIA
 JJ-Lapp (M) Sdn. Bhd.
 Selangor Darul Ehsan
 sales_jjlm@jjsea.com
 www.jj-lapp.com
 Tel +603 50306322

SWITZERLAND
 AGRO AG, Hunzenschwil
 info@agro.ch
 www.agro.ch
 Tel +41 62 8894747

UNITED ARAB EMIRATES
 HARTING Middle East FZ-LLC, Dubai
 dominik.nimmesgern@harting.com
 www.harting.com
 Tel +971 44390339

CZECH REPUBLIC
 Ex-Technik spol. s.r.o., Ostrava
 technik@ex-technik.cz
 www.ex-technik.cz
 Tel +420 596 242 548

INDIA
 Abrol Engineering Co. P. Ltd.,
 Kapurthala Punjab
 abrol@vsnl.com
 www.aecolindia.com
 Tel +91 1822 232053

NEW ZEALAND
 Mardag Holdings Limited,
 Wellington
 info@mardag.co.nz
 www.mardag.co.nz
 Tel +64 4 237-8912

THAILAND
 Compomax Co. Ltd., Bangkok
 info@compomax.co.th
 www.compomax.co.th
 Tel +66 2 1050555

