



MASTERColour CDM MW Eco



MASTERColour CDM-T MW eco 230W/842 E40

Keramische metaalhalogeenlampen met heldere ballon of gecoate ellipsvormige buitenballon, op maat gemaakt om bestaande kwarts-metaalhalogeenlampen te vervangen in bestaande apparatuur.

Waarschuwingen en veiligheid

- Voor gebruik met VSA's die zijn ontworpen voor hogedrukkwik- of -natriumlampen met externe ontstekker
- Het is uiterst onwaarschijnlijk dat een kapotte lamp ook maar enige invloed heeft op uw gezondheid. Mocht een lamp breken, ventileer de kamer dan gedurende 30 minuten en ruim de scherven op, bij voorkeur met handschoenen. Doe de scherven in een afgesloten plastic zak en breng die naar uw plaatselijke afvalverwerking voor recycling. Gebruik geen stofzuiger.
- De herstarttijd kan tot 15 minuten bedragen. Daarom wordt het gebruik van T15-ontstekers aanbevolen.

Product gegevens

Algemene informatie	
Lampvoet	E40
Gebruiksstand	UNIVERSEEL [Elke of universeel (U)]
Meetreferentie van lichtstroom	Sphere
Levensduur tot 50% uitval (nom.)	30.000 hr

Gegevens lichttechniek	
Kleurcode	842 [CCT of 4200K]
Lichtstroom	21.400 lm
Kleuraanduiding	Koel wit (CW)
Kleurkwaliteit, coördinaat X (nominaal)	0,371
Kleurkwaliteit, coördinaat Y (nominaal)	0,366
Gecorreleerde kleurtemperatuur (nom.)	4200 K
Lichtrendement (gespec.) (nom.)	94 lm/W
Kleurweergave-index (CRI)	88

Booglengte O (nom.)	12,4 mm
---------------------	---------

Bedrijfs- en elektrische gegevens	
Energieverbruik	227,0 W
Spanning (nom.)	127 V

Dimbaarheid en regelsystemen	
Dimbaar	Nee

Eigenschappen behuizing en afmetingen	
Lampafwerking	Helder
Lampmateriaal	Hard glas
Lampvorm	T46
Nettogewicht (per stuk)	166,000 g

MASTERColour CDM MW Eco

Keurmerken en classificaties

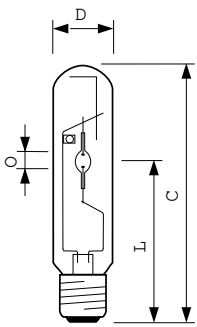
Energie-efficiëntieklasse	F
Kwikhoud (Hg) (max.)	32 mg
Kwikhoud (Hg) (nom.)	32,0 mg
Energieverbruik kWh/1.000 uur	227 kWh
EPREL-registratienummer	473314

Productgegevens

Productnaam voor bestelling	MASTERColour CDM-T MW eco 230W/842 E40
Volledige productnaam	MASTERColour CDM-T MW eco 230W/842 E40

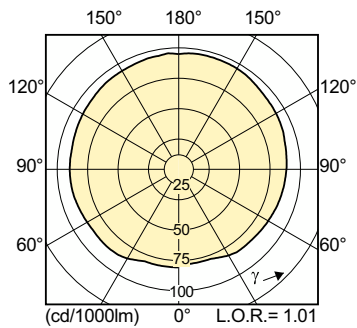
Full EOC	871869659681400
Bestelcode	8718696596814
Materiaalnr. (12NC)	928070119230
Lokale code	CDMT-MW230W842
Numerator - Aantal per pak	1
EAN/UPC - product/behuizing	8718696596814
Numerator - Dozen per buitendoos	12
EAN/UPC - Case	8718696596821

Maatschets

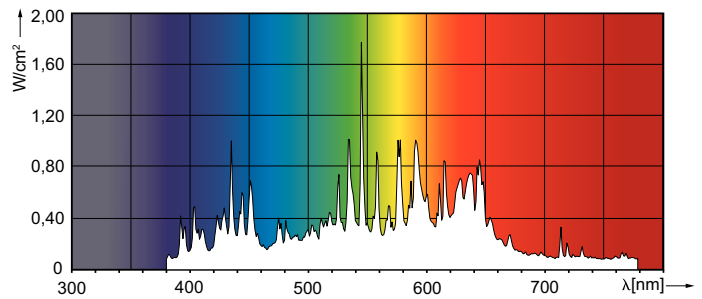


Product	D (max)	O	L	C (max)
MASTERColour CDM-T MW eco 230W/842 E40	47 mm	12,4 mm	157 mm	257 mm

Fotometrische gegevens



Light Distribution Diagram - MASTERColour CDM-T MW eco 230W/842 E40



Spectral Power Distribution Colour - MASTERColour CDM-T MW eco 230W/842 E40

MASTERColour CDM MW Eco

Levensduur



Lumen Maintenance Diagram - MASTERColour CDM-T MW eco 230W/842 E40

MASTERColour CDM MW eco /842

