



# HF-PERFORMER Intelligent TL5 HE/HO

## HF-Pi 3/4 14/24 TL5/PL-L EII 220-240V

HF-Performer Intelligent is een reeks vlakke en slanke hoogfrequente elektronische VSA's met een laag gewicht, bestemd voor TL5 fluorescentielampen en gebaseerd op de Philips EII-technologie. Deze intelligente technologie maakt het mogelijk HE- en HO-lampen onderling uit te wisselen om een maximale logistieke flexibiliteit te verkrijgen bij het ontwerpen en verwerken van armaturen. Dankzij zijn slimme vermogensfunctionaliteit die gebaseerd is op de Philips EII-technologie, is de HF-Performer Intelligent optimaal geschikt voor een maximaal systeemrendement (CELMA EEI A2 BAT) in combinatie met de TL5- en TL5 Eco-lamp.

### Product gegevens

| Bedrijfs- en elektrische gegevens            |               |
|--|---------------|
| Ingangsspanning                              | 220 tot 240 V |
| Ingangsfrequentie                            | 50 to 60 Hz   |
| Ingangsfrequentie                            | 50 tot 60 Hz  |
| Aardlekstroom (max.)                         | 0,5 mA        |
| Duur aanloopstroom                           | 0,4 ms        |
| Aanloopstroom (max.)                         | 45 A          |
| Aantal producten op MCB (16 A Type B) (nom.) | 12            |
| Bedrading                                    |               |
| Connectortype ingangsaansluitingen           | Insert        |
| Connectortype uitgangsaansluitingen          | Insert        |
| Kabellengte van apparaat tot lamp            | 2 m           |
| Operationele temperatuur                     |               |
| Levensduur T-behuizing (nom.)                | 75 °C         |

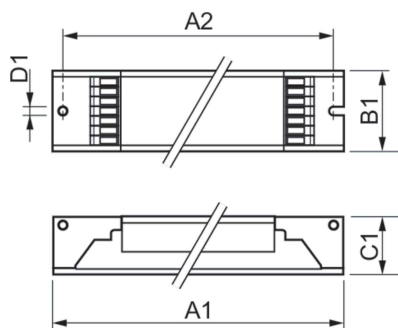
| T-behuizing maximaal (max.)           | 75 °C   |
|---------------------------------------|---|
| Eigenschappen behuizing en afmetingen |   |
| Behuizing                             | L360x30x22  |
| Nettogewicht (per stuk)               | 0,285 kg  |
| Keurmerken en classificaties          |   |
| Energierendement-index                | A2 BAT  |
| Veiligheidsnorm                       | IEC 61347-2-3                                     |
| Milieunorm                            | ISO 14001   |
| Keurmerken                            | CE-markering ENEC-certificaat VDE-EMV-certificaat |
| Omgevingstemperatuurbereik            | -25 °C t/m 50 °C                                  |
| Productgegevens                       |   |
| Productnaam voor bestelling           | HF-Pi 3/4 14/24 TL5/PL-L EII 220-240V             |
| Volledige productnaam                 | HF-Pi 3/4 14/24 TL5/PL-L EII 220-240V             |

## HF-PERFORMER Intelligent TL5 HE/HO

|                            |                 |
|----------------------------|-----------------|
| Full EOC                   | 872790088775400 |
| Bestelcode                 | 8711500881960   |
| Materiaalnr. (12NC)        | 913700657666    |
| Lokale code                | HFPI341424TL5   |
| Numerator - Aantal per pak | 1               |

|                                  |               |
|----------------------------------|---------------|
| EAN/UPC - product/behuizing      | 8711500881960 |
| Numerator - Dozen per buitendoos | 12            |
| EAN/UPC - Case                   | 8727900887754 |

### Maatschets



| Product                               | D1     | C1    | A1     | A2     | B1    |
|---------------------------------------|--------|-------|--------|--------|-------|
| HF-Pi 3/4 14/24 TL5/PL-L EII 220-240V | 4,2 mm | 22 mm | 360 mm | 350 mm | 30 mm |

