



# infrarode verwarmingsgloeilamp voor gezondheidszorg

## PAR38 IR 150W E27 230V Red 1CT/12

Philips infraroodlampen voor gezondheidszorg en lichaamsverzorging zijn ontworpen voor het behandelen van diepliggende spieraandoeningen en sportblessures. Deze reflectorgloeilampen zijn een uitstekende oplossing voor het bieden van lokale warmtebehandeling ter verlichting van spierpijn. Ook kunnen ze gebruikt worden voor het behandelen van reumatische aandoeningen. Deze vorm van warmtetherapie heeft ook bewezen de genezing van verschillende soorten letsels te bespoedigen, zoals sportblessures en niet ontstoken wonden, waarbij in veel gevallen een snelle en effectieve verlichting van de pijn optreedt. De voordelen van deze vorm van warmtetherapie zijn gebaseerd op een plaatselijke verbetering van de doorbloeding in de huid die wordt veroorzaakt door vaatverwijding. Dit resulteert in een hogere transportsnelheid van metaboliëten en andere essentiële biochemische samenstellingen. De voordelen worden ook verkregen door het dieper binnendringen van de warmte, wat zorgt voor een zacht, aangenaam verwarmingseffect.

### Waarschuwingen en veiligheid

- Het is uiterst onwaarschijnlijk dat een lamp kapot zal gaan als deze op de juiste manier wordt gebruikt. Mocht een lamp toch breken, ruim de onderdelen dan voorzichtig op (bij voorkeur met handschoenen of andere bescherming om snijwonden te voorkomen). Doe de onderdelen in een afsluitbare plastic zak en breng die naar uw plaatselijke afvalverwerking voor recycling. Gebruik geen stofzuiger.
- Volg de aanbevolen tijd en afstand op voor de hoeveelheid blootstelling aan het apparaat waarmee deze lamp wordt gebruikt. Als je je daar niet aan houdt, kan de infraroodstraling brandwonden of andere reacties van de huid veroorzaken.
- Volg de apparaat-instructies op voor de veiligheid en bescherming van je ogen en huid. Richt de lamp niet direct op je ogen, maar bescherm je ogen altijd. Dit zal ook door de fabrikant van het apparaat worden aanbevolen.

# infrarode verwarmingsgloeilamp voor gezondheidszorg

## Product gegevens

Algemene informatie	
Lampvoet	E27
Gebruiksstand	UNIVERSEEL [Elke of universeel (U)]
Nominale levensduur	300 hr
Nominale levensduur (uren)	300 hr
Lamptype	Incandescent

Bedrijfs- en elektrische gegevens	
Energieverbruik	150 W
Spanning (nom.)	230 V

Dimbaarheid en regelsystemen	
Dimbaar	Ja

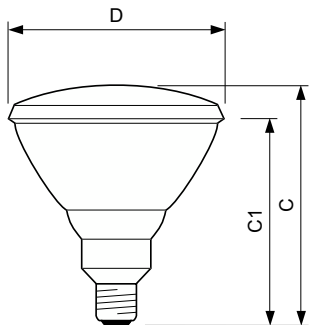
Eigenschappen behuizing en afmetingen	
Lampafwerking	Rood
Lampmateriaal	Hard glas

Lampvorm	PAR38
Nettogewicht (per stuk)	308,000 g

Productgegevens	
Productnaam voor bestelling	PAR38 IR 150W E27 230V Red 1CT/12
Volledige productnaam	PAR38 IR 150W E27 230V Red 1CT/12
Full EOC	871150012887415
Bestelcode	8711500128874
Materiaaln. (12NC)	923806644210
Lokale code	IR150RPAR
Numerator - Aantal per pak	1
EAN/UPC - product/behuizing	8711500128874
Numerator - Dozen per buitendoos	12
EAN/UPC - Case	8727900207347

## Maatschets



Product	D	C (max)	C1 (max)
PAR38 IR 150W E27 230V Red 1CT/12	121 mm	136 mm	124 mm

