

PHILIPS

Lighting



HF-REGULATOR II TL-D

HF-R 136 TL-D EII 220-240V 50/60Hz

Hoogfrequent elektronisch dim-VSA dat gebruik maakt van het analoge protocol (1-10 V) voor TL-D-lampen.

Product gegevens

| Algemene informatie | |
|--|----------------|
| Toepassingscode | EII |
| Type uitvoering | mk2 |
| Lamptype | TL-D |
| Aantal lampen | 1 stuk/eenheid |
| Aantal producten op MCB (16 A Type B) (nom.) | 28 |
| Automatische herstart | Ja |

Bedrijfs- en Elektrische gegevens

| | |
|-------------------------------------|-----------------------|
| Ingangsspanning | 220 tot 240 V |
| Ingangsfrequentie | 50 tot 60 Hz |
| Bedrijfsfrequentie (max.) | 89 kHz |
| Bedrijfsfrequentie (min.) | 45 kHz |
| Ontsteekmethode | Geprogrammeerde start |
| Crestfactor (max.) | 1,7 |
| Arbeidsfactor 100% belasting (nom.) | 0,95 |
| Ontsteektijd (max.) | 0,2 s |
| Functioneel netspanningsbereik (AC) | -8% - +6% |
| Veilig netspanningsbereik (AC) | -10% - +10% |
| Aardlekstroom (max.) | 0,5 mA |
| Duur aanloopstroom | 0,25 ms |

| | |
|---------------------------------------|--------|
| Vermogensverliezen (nom.) | 5,5 W |
| Aanloopstroom (max.) | 27 A |
| Rendement bij volledige belasting [%] | 87,5 % |

Bedrading

| | |
|--|--|
| Connectortype ingangsaansluitingen | WAGO 251 universele connector [Suitable for both automatic wiring (ALF and ADS) and manual wiring] |
| Connectortype uitgangsaansluitingen | WAGO 251 universele connector [Suitable for both automatic wiring (ALF and ADS) and manual wiring] |
| Connectortype aansluitingen regelingang | WAGO 251 universele connector [Geschikt voor zowel automatische (ALF en ADS) als handmatige bedrading] |
| Striplengte draad | 8.0-9.0 mm |
| Dual armatuur Master/Slave | Niet van toepassing [Master/slave-werking niet van toepassing] |
| Doorsnede regelingangsaansluiting | 0.50-1.00 mm ² |
| Doorsnede ingangsaansluiting | 0.50-1.00 mm ² |
| Doorsnede uitgangsaansluiting | 0.50-1.00 mm ² |
| Doorsnede automatische bedrading (ALF/ADS) | 0.5 mm ² |

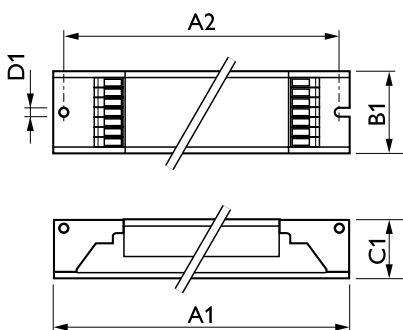
HF-REGULATOR II TL-D

| Systeemeigenschappen | |
|--|--------------------------------|
| Gespecificeerd VSA/lamp-vermogen | 36 W |
| Temperatuur | |
| T-omgeving (max.) | 50 °C |
| T-omgeving (min.) | 10 °C |
| T-opslag (max.) | 80 °C |
| T-opslag (min.) | -25 °C |
| Stabiele werkt temperatuur lamp | Not Specified |
| T-ontsteking (max.) | 50 °C |
| T-ontsteking (min.) | 0 °C |
| Regelsystemen en Dimmers | |
| Lichtregeling | 1-10V |
| Regelbereik vermogensniveau | 1%-100% |
| Bescherming regelingang | Yes (Basic insulation) |
| Mechanische eigenschappen en Behuizing | |
| Behuizing | L 360x30x21 |
| Werking op noodstroom | |
| Batterijspanning lampontsteking | 196 V |
| Batterijspanning lamp tijdens bedrijf | 154-276 |
| Goedkeuring en Toepassing | |
| Energierendement-index | A1 BAT |
| IP-classificatie | IP 20 [Ingress Protection 20] |
| EMI 9 kHz ... 30 MHz | EN55015 |

| | |
|---------------------------------------|---|
| EMI 30 MHz ... 1000 MHz | EN55022 level B |
| Veiligheidsnorm | IEC 61347-2-3 |
| Prestatienorm | IEC 60929 |
| Kwaliteitsnorm | ISO 9000:2000 |
| Milieunorm | ISO 14001 |
| Emissienorm harmonische stroomsterkte | IEC 61000-3-2 |
| EMC-immuniteitsnorm | IEC 61547 |
| Standaardoptie | IEC68-2-6 F c |
| Schokken standaard | IEC 68-2-29 Eb |
| Vochtigheidsnorm | EN 61347-2-3 clause 11 |
| Goedkeuringsmerktekens | CE-markering ENEC-certificaat VDE-EMV-certificaat |
| Temperatuurmarkering | Ja |
| Calamiteitenorm | IEC 60598-2-22 |
| Brom- en ruisniveau | Onhoorbaar |

| Productgegevens | |
|----------------------------------|------------------------------------|
| Volledige productcode | 871150091013430 |
| Productnaam voor bestelling | HF-R 136 TL-D EII 220-240V 50/60Hz |
| EAN/UPC - Product | 8711500910134 |
| Bestelcode | 91013430 |
| Lokale code | HFR136TLDEII |
| Numerator - Aantal per pak | 1 |
| Numerator - Dozen per buitendoos | 12 |
| SAP-materiaal | 913700609266 |
| Nettogewicht SAP (per stuk) | 0,260 kg |

Maatschets



HF-R 136 TL-D EII 220-240V 50/60Hz

| Product | D1 | C1 | A1 | A2 | B1 |
|------------------------------------|--------|-------|--------|--------|-------|
| HF-R 136 TL-D EII 220-240V 50/60Hz | 4,2 mm | 22 mm | 360 mm | 350 mm | 30 mm |

HF-REGULATOR II TL-D

