



# infrarode verwarmingsgloeilamp voor gezondheidszorg

## PAR38 IR 150W E27 230V Red 1CT/12

Philips infraroodlampen voor gezondheidszorg en lichaamsverzorging zijn ontworpen voor het behandelen van diepliggende spieraandoeningen en sportblessures. Deze reflectorgloeilampen zijn een uitstekende oplossing voor het bieden van lokale warmtebehandeling ter verlichting van spierpijn. Ook kunnen ze gebruikt worden voor het behandelen van reumatische aandoeningen. Deze vorm van warmtetherapie heeft ook bewezen de genezing van verschillende soorten letsels te bespoedigen, zoals sportblessures en niet ontstoken wonden, waarbij in veel gevallen een snelle en effectieve verlichting van de pijn optreedt. De voordelen van deze vorm van warmtetherapie zijn gebaseerd op een plaatselijke verbetering van de doorbloeding in de huid die wordt veroorzaakt door vaatverwijding. Dit resulteert in een hogere transportsnelheid van metaboliëten en andere essentiële biochemische samenstellingen. De voordelen worden ook verkregen door het dieper binnendringen van de warmte, wat zorgt voor een zacht, aangenaam verwarmingseffect.

### Product gegevens

Algemene informatie	
Lampvoet	E27 [ E27]
Gebruiksstand	UNIVERSAL [ vrij]
Hoofdtoepassing	Infrarood Gezondheidszorg
Nominale levensduur (nom.)	300 h

Gespecificeerde levensduur (uur)	300 h
Bedrijfs- en Elektrische gegevens	
Power (Rated) (Nom)	150 W
Spanning (nom.)	230 V

## infrarode verwarmingsgloeilamp voor gezondheidszorg

### Regelsystemen en Dimmers

Dimbaar	Ja
---------	----

### Mechanische eigenschappen en Behuizing

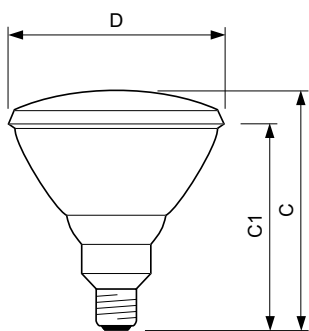
Lampafwerking	Rood
Lampmateriaal	Hard Glas
Lampvorm	PAR38 [ PAR 4.75 inch/121mm]

### Productgegevens

Volledige productcode	871150012887415
-----------------------	-----------------

Productnaam voor bestelling	PAR38 IR 150W E27 230V Red 1CT/12
EAN/UPC - Product	8711500128874
Bestelcode	12887415
Numerator - Aantal per pak	1
Numerator - Dozen per buitendoos	12
SAP-materiaal	923806644210
Nettogewicht SAP (per stuk)	308,000 g

### Maatschets



PAR38 IR 150W E27 230V Red 1CT/12

Product	D	C (max)	C1 (max)
PAR38 IR 150W E27 230V Red 1CT/12	121 mm	136 mm	124 mm

