



MASTER SDW-T



MASTER SDW-T 100W/825 PG12-1 1SL/12

Hogedruk-natriumlampen met een keramische ontladingsbuis in zachtglazen heldere buitenballon.

Waarschuwingen en veiligheid

- Alleen te gebruiken met speciale VSA's van Philips
- Het is uiterst onwaarschijnlijk dat een kapotte lamp ook maar enige invloed heeft op uw gezondheid. Als een lamp breekt, ventileer de kamer dan gedurende 30 minuten en ruim de scherven op, bij voorkeur met handschoenen. Doe de scherven in een afgesloten plastic zak en breng die naar uw plaatselijke afvalverwerking voor recycling. Gebruik geen stofzuiger.

Product gegevens

Algemene informatie	
Lampvoet	PG12-1 [PG12-1]
Gebruiksstand	UNIVERSAL [vrij]
Levensduur tot 5% uitval (nom.)	5000 h
Levensduur tot 20% uitval (nom.)	10000 h
Levensduur tot 50% uitval (nom.)	15000 h
Nuttige levensduur (nom.)	10000 h
ANSI-code HID	-
Systeembeschrijving	Hoge spanning [200-250 V (HV)]
Meetreferentie van lichtstroom	Sphere
Eisen aan armatuurontwerp	
Kleurcode	825 [CCT van 2500 K]
Lichtstroom (nom.)	5100 lm
Lichtstroom (gespec.) (nom.)	5100 lm
Kleuraanduiding	Goud Wit
Lumenbehoud 2.000 uur (nom.)	85 %
Lumenbehoud 5.000 uur (nom.)	80 %
Chromaticiteitscoördinaat X (nom.)	0,478

Chromaticiteitscoördinaat Y (nom.)	0,415
Gecorreleerde kleurtemperatuur (nom.)	2500 K
Lichtrendement (gespec.) (nom.)	52,58 lm/W
Kleurweergave-index (nom.)	83

Bedrijfs- en Elektrische gegevens

Power (Rated) (Nom)	97,0 W
Lampstroom bij opstarten (max.)	2,8 A
Lampstroom (EM) (nom.)	0,13 A
Ontsteekpiekspanning (max.)	5000 V
Ontsteekvoedingsspanning (min.)	205 V
Spanning (max.)	108 V
Spanning (min.)	88 V
Spanning (nom.)	97 V

Regelsystemen en Dimmers

Dimbaar	Nee
---------	-----

MASTER SDW-T

Mechanische eigenschappen en Behuizing

Lampafwerking	Helder
Lampmateriaal	Hard Glas
Lampvorm	T31 [T 31 mm]

Goedkeuring en Toepassing

Energie-efficiëntieklasse	G
Kwikhoud (Hg) (max.)	11,4 mg
Kwikhoud (Hg) (nom.)	11,4 mg
Energieverbruik kWh/1.000 uur	97 kWh
EPREL-registratienummer	473397

Luminaire Design Requirements

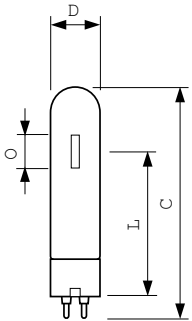
Lamp temperatuur (max.)	450 °C
-------------------------	--------

Lampvoettemperatuur (max.)	120 °C
----------------------------	--------

Productgegevens

Volledige productcode	871150073404415
Productnaam voor bestelling	MASTER SDW-T 100W/825 PG12-1 1SL/12
EAN/UPC - Product	8711500734044
Bestelcode	73404415
Numerator - Aantal per pak	1
Numerator - Dozen per buitendoos	12
SAP-materiaal	928154109227
Nettogewicht SAP (per stuk)	0,055 kg
ILCOS-code	STH-100-H/E-PG12

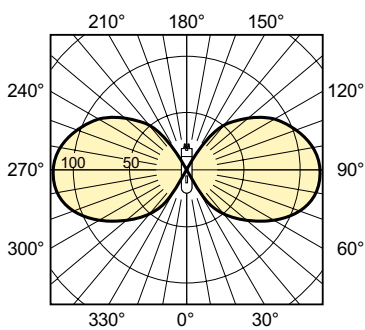
Maatschets



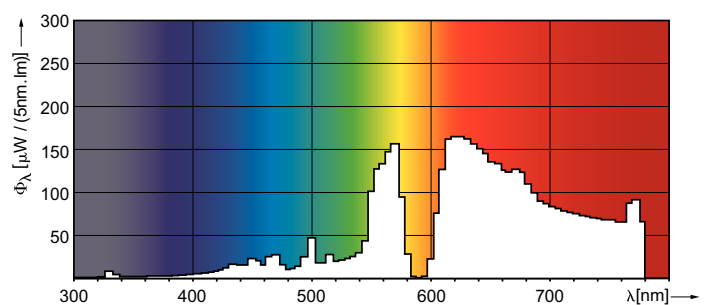
MASTER SDW-T 100W/825 PG12-1 1SL/12

Product	D (max)	O	L	C (max)
MASTER SDW-T 100W/825 PG12-1 1SL/12	32 mm	18,3 mm	91 mm	149 mm

Fotometrische gegevens



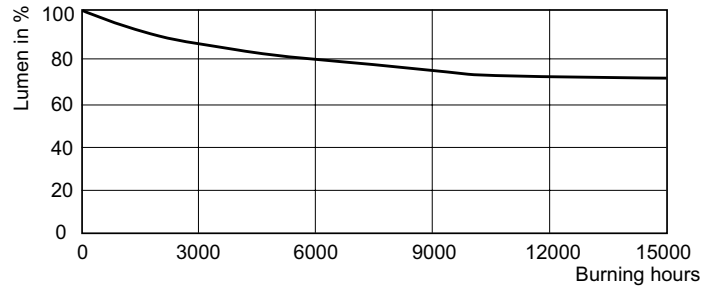
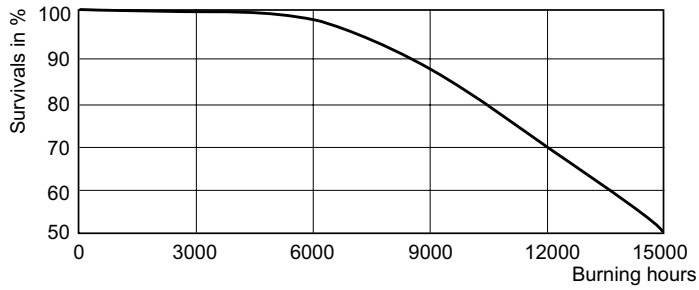
LDLD_SDW-T-Light distribution diagram



LDPO_SDW-T_35W_50W_100W-Spectral power distribution Colour

MASTER SDW-T

Levensduur



LDLE_SDW-T_100W_825-Life expectancy diagram

