



CorePro LEDspot LV



CorePro LED spot ND 7-50W MR16 840 36D

Philips CorePro LED spots zijn perfect geschikt voor spotverlichting en leveren een warm, op halogeen lijkend licht. Philips CorePro LED spots zijn geschikt voor de meeste bestaande armaturen met GU5.3-lamphouders en zijn ontworpen als een renovatievervanger voor halogeenspots. LED-lampen bieden enorme energiebesparingen en minimaliseren de onderhoudskosten.

Product gegevens

| Algemene informatie | |
|--------------------------------|----------------|
| Lampvoet | GU5.3 [GU5.3] |
| Conform EU RoHS-richtlijn | Ja |
| Nominale levensduur (nom.) | 15000 h |
| Schakelcyclus | 50.000X |
| Technisch type | 7-50W |
| Meetreferentie van lichtstroom | Narrow Cone |

| Eisen aan armatuurontwerp | |
|---|---------------------------|
| Kleurcode | 840 [CCT of 4000K (841)] |
| Bundelhoek (nom.) | 36 ° |
| Lichtstroom (nom.) | 660 lm |
| Lichtsterkte (nom.) | 1500 cd |
| Kleuraanduiding | Koel Wit (CW) |
| Gecorreleerde kleurtemperatuur (nom.) | 4000 K |
| Lichtrendement (gespec.) (nom.) | 94,00 lm/W |
| Kleurconsistentie | <6 |
| Kleurweergave-index (nom.) | 80 |
| LLMF bij einde nominale levensduur (nom.) | 70 % |
| Lichtstroom in conus van 90° (nom.) | 660 lm |

| Bedrijfs- en Elektrische gegevens | |
|--|--------|
| Ingangsfrequentie | - Hz |
| Power (Rated) (Nom) | 7 W |
| Lampstroom (nom.) | 730 mA |
| Overeenkomstig vermogen | 50 W |
| Opstarttijd (nom.) | 0.5 s |
| Opwarmtijd tot 60% lichtopbrengst (nom.) | 0.5 s |
| Arbeidsfactor (nom.) | 0.8 |
| Spanning (nom.) | 12 V |

| Temperatuur | |
|-----------------------------|-------|
| T-behuizing maximaal (nom.) | 85 °C |

| Regelsystemen en Dimmers | |
|--------------------------|-----|
| Dimbaar | Nee |

| Mechanische eigenschappen en Behuizing | |
|--|------------------------|
| Lampvorm | MR16 [MR 16inch/50mm] |

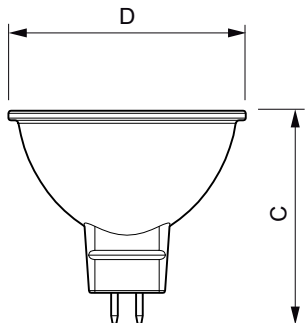
| Goedkeuring en Toepassing | |
|---------------------------------|-----|
| Energie-efficiëntieklasse | F |
| Geschikt voor accentverlichting | Yes |

CorePro LEDspot LV

| | |
|-------------------------------|--|
| Energieverbruik kWh/1.000 uur | 7 kWh |
| EPREL-registratienummer | 465223 |
| Productgegevens | |
| Volledige productcode | 871869681479600 |
| Productnaam voor bestelling | CorePro LED spot ND 7-50W MR16 840 36D |
| EAN/UPC - Product | 8718696814796 |

| | |
|----------------------------------|--------------|
| Bestelcode | 81479600 |
| Lokale code | 81479600 |
| Numerator - Aantal per pak | 1 |
| Numerator - Dozen per buitendoos | 10 |
| SAP-materiaal | 929001905002 |
| Nettogewicht SAP (per stuk) | 0,034 kg |

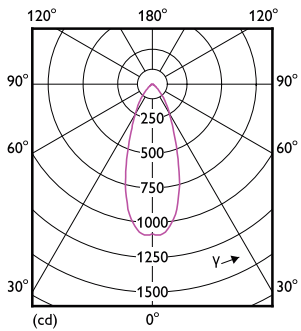
Maatschets



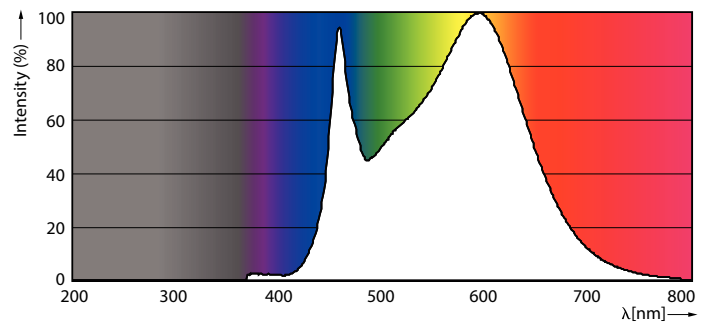
CorePro LED spot ND 7-50W MR16 840 36D

| Product | D | C |
|--|---------|-------|
| CorePro LED spot ND 7-50W MR16 840 36D | 50,5 mm | 45 mm |

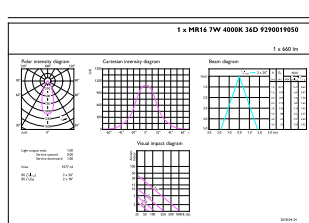
Fotometrische gegevens



LEDspot MAS VLE 7-50W GU5.3 MR16 840 36D DIM



LEDspot Corepro 7-50W GU5.3 MR16 840 36D ND

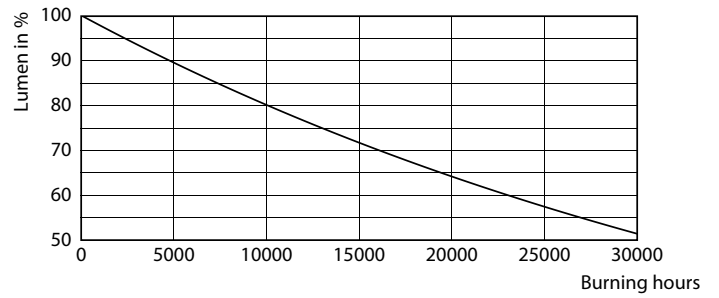
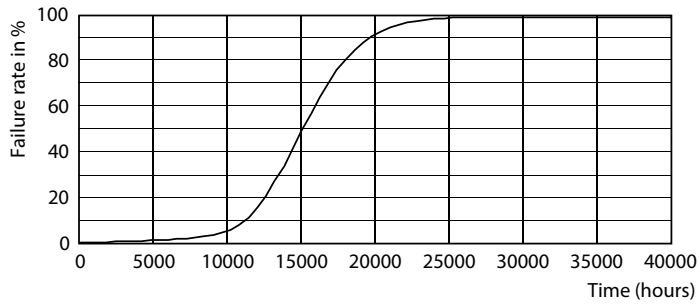


Accent Lighting - Spots

LEDspot Corepro 7-50W GU5.3 MR16 840 36D ND

CorePro LEDspot LV

Levensduur



LEDspot Corepro 7-50W GU5.3 MR16 827 36D ND

LEDspot Corepro 7-50W GU5.3 MR16 827 36D ND

