



MASTER LEDspot LV



MAS LEDspotLV D 7.5-50W 930 MR16 36D

De MASTER LEDspot LV levert een intense accentbundel en is een perfecte oplossing voor de modernisering van jouw spotverlichting. De MASTER LEDspot LV is ontwikkeld als vervanging voor halogeen- of gloeilampspots. De spot heeft een natuurlijke kleurrealisatie en kan zo een knusse en gemoedelijke sfeer creëren in woningen en horeca en de schoonheid van artikelen in winkels benadrukken. De nieuwe kleinere behuizing past perfect in de meeste op de markt verkrijgbare armaturen met een MR16 GU 5.3-lamphouder. De spot is uitgerust met de door Philips gepatenteerde oplossing die uitwisselbaarheid met een uiterst brede selectie van standaard elektronische halogeentransformatoren (12V) garandeert, maar levert ook een hoge bundelintensiteit die overeenkomt met de traditionele Philips MR16-halogeenlampen. De dimfunctie laat je eenvoudig de gewenste sfeer creëren en werkt met een brede selectie dimmers. De hoge SDCM zorgt voor een strakkere kleurconsistentie die gedurende de gehele productlevensduur behouden blijft. De MASTER LEDspot LV levert een aanzienlijke energiebesparing op met minimale onderhoudskosten zonder in te leveren op de lichtkwaliteit en levensduur van de lamp. Huis- en bedrijfseigenaren kunnen daardoor hun investering in korte tijd terugverdienen.

Product gegevens

Algemene informatie	
Lampvoet	GU5.3 [GU5.3]
Conform EU RoHS-richtlijn	Ja
Nominale levensduur (nom.)	40000 h
Schakelcyclus	50.000X
Meetreferentie van lichtstroom	Narrow Cone
Eisen aan armatuurontwerp	
Kleurcode	930 [CCT of 3000K]
Bundelhoek (nom.)	36°
Lichtstroom (nom.)	621 lm
Lichtsterkte (nom.)	2000 cd
Kleuraanduiding	Wit (WH)
Gecorreleerde kleurtemperatuur (nom.)	3000 K
Lichtrendement (gespec.) (nom.)	82,00 lm/W
Kleurconsistentie	<4
Kleurweergave-index (nom.)	90
LLMF bij einde nominale levensduur (nom.)	70 %
Lichtstroom in conus van 90° (nom.)	621 lm

MASTER LEDspot LV

Bedrijfs- en Elektrische gegevens

Ingangsfrequentie	- Hz
Power (Rated) (Nom)	7,5 W
Lampstroom (nom.)	720 mA
Overeenkomstig vermogen	50 W
Opstarttijd (nom.)	0,5 s
Opwarmtijd tot 60% lichtopbrengst (nom.)	0.5 s
Arbeidsfactor (nom.)	0.7
Spanning (nom.)	ac electronic 12 V

Temperatuur

T-behuizing maximaal (nom.)	90 °C
-----------------------------	-------

Regelsystemen en Dimmers

Dimbaar	Alleen met specifieke dimmers
---------	-------------------------------

Mechanische eigenschappen en Behuizing

Lampvorm	MR16 [MR 16inch/50mm]
----------	------------------------

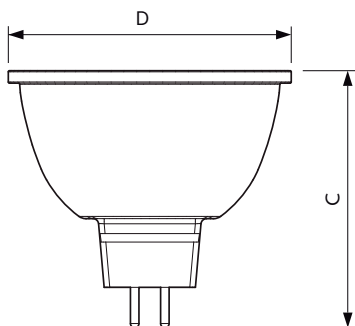
Goedkeuring en Toepassing

Energie-efficiëntieklasse	F
Geschikt voor accentverlichting	Yes
Energieverbruik kWh/1.000 uur	8 kWh
EPREL-registratienummer	465191

Productgegevens

Volledige productcode	871951430754400
Productnaam voor bestelling	MAS LEDspotLV D 7.5-50W 930 MR16 36D
EAN/UPC - Product	8719514307544
Bestelcode	30754400
Lokale code	30754400
Numerator - Aantal per pak	1
Numerator - Dozen per buitendoos	10
SAP-materiaal	929002492302
Nettogewicht SAP (per stuk)	0,052 kg

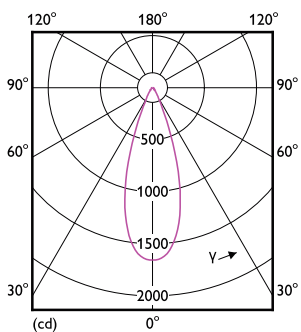
Maatschets



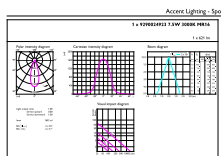
MAS LEDspotLV D 7.5-50W 930 MR16 36D

Product	D	C
MAS LEDspotLV D 7.5-50W 930 MR16 36D	50 mm	45,5 mm

Fotometrische gegevens



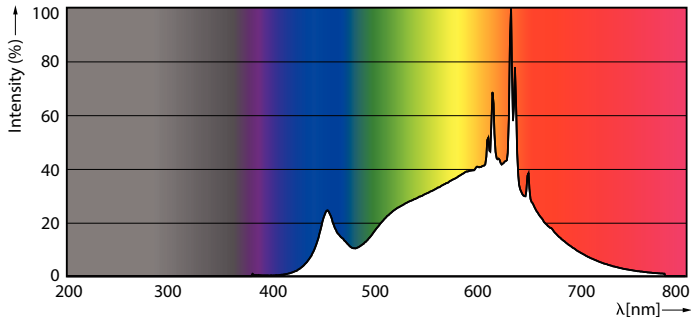
LEDspots MAS 7,5W MR16 GU5,3 930 36D 1-LDD



LEDspots MAS 7,5W MR16 GU5,3 930 36D 1-ADL

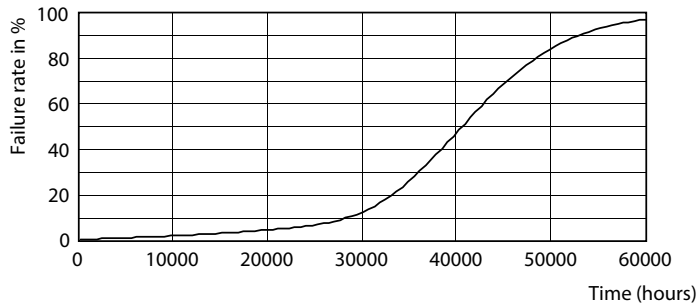
MASTER LEDspot LV

Fotometrische gegevens



LEDspots MAS 7,5W MR16 GU5,3 930 36D 1

Levensduur



LEDspots LED 40K



LEDspots LMP 40K

