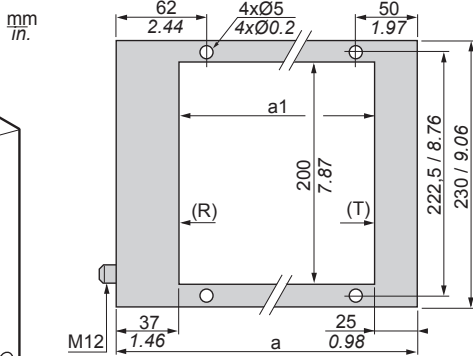
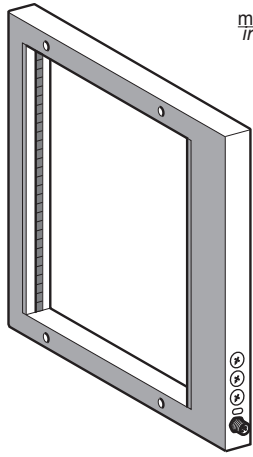
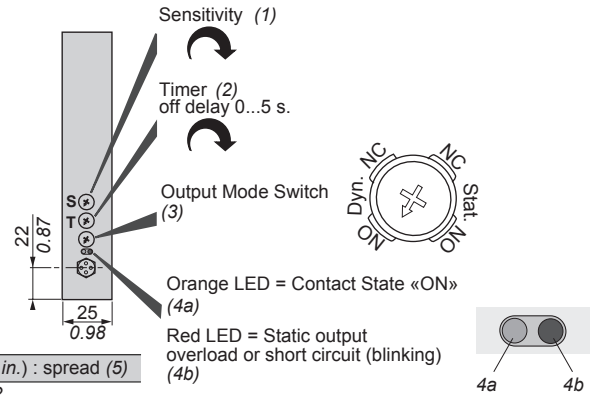


Frame sensor / Cadres optiques / Optische Rahmen / Cuadros ópticos / Quadri ottici / Quadros ópticos



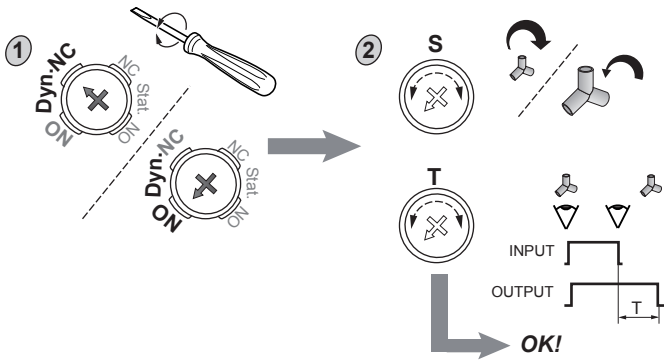
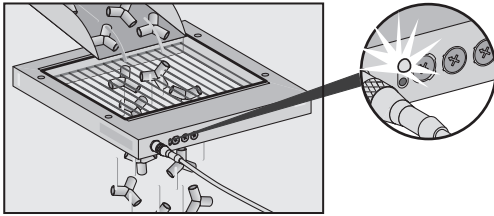
Ref.	a (mm / in.)	a1 (mm / in.) : spread (5)
XUV-F120M12 / XUY-FRS120S	182 / 7.17	120 / 4.72
XUV-F180M12 / XUY-FRS180S	242 / 9.53	180 / 7.09
XUV-F250M12 / XUY-FRS250S	312 / 12.28	250 / 9.84



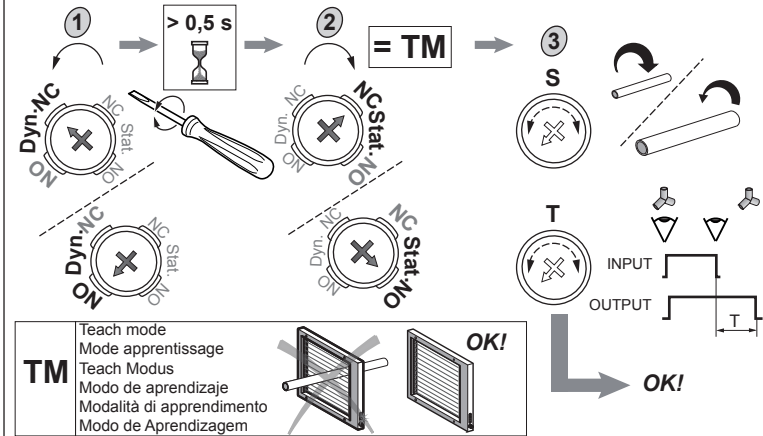
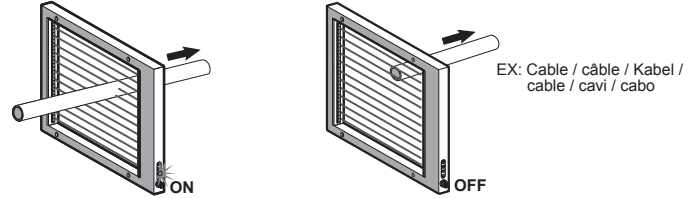
en fr de es it pt

(1)	Sensitivity setting	Réglage de la sensibilité	Einstellung der Empfindlichkeit	Ajuste de la sensibilidad	Regolazione della sensibilità	Ajuste da sensibilidade
(2)	Timer	Temporisation	Verzögerungszeiten	Temporización	Temporizzazione	Temporização
(3)	Output Mode Switch	Paramétrage des sorties	Ausgangseinstellung	Ajuste de salida	Impostazione uscita	Definição de saída
(4)	(4a) Contact State "ON"	Etat du contact "ON"	Kontaktstatus "ON"	Estado de contacto "ON"	Stato del contatto "ON"	Estado do contacto ligado (ON)
(4)	(4b) Static output: overload or short circuit (blinking)	Surcharge ou court-circuit sortie statique (clignotement)	Statische Ausgang: Überlast oder Kurzschluss (blinken)	Salida estática: Sobrecarga o cortocircuito (parpadeo)	Uscita statica: sovraccarico o cortocircuito (lampeggiante)	Saída estática: Sobrecarga ou curto-circuito (a piscar)
(5)	Spread	Zone de passage	Durchgangsbereich	Zona de paso	Zona di passaggio	Zona de passagem

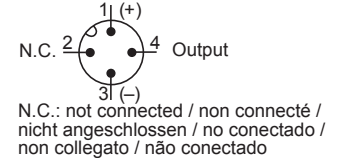
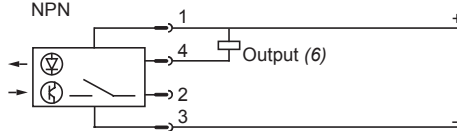
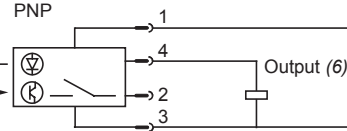
"Moving object" detection / Détection dynamique de passage / Dynamische Bewegungskontrolle / Detección dinámica de paso / Rilevamento dinamico di passaggio / Detecção dinâmica de passagem



Static detection / Détection statique / Statische Erkennung / Detección estática / Rilevamento statico / Detecção estática



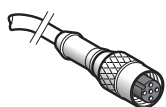
Electrical installation / Mise en œuvre électrique / Elektrische Installation / Instalación eléctrica / Messa in opera elettrica / Instalação eléctrica



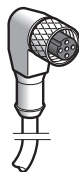
(6) Output signal / Signal de sortie / Signalausgang / Señal de salida de detección / Uscita di controllo / Saída de detecção

Voltage limit / limites de tension / Betriebsspannung / Límites de tensión / Limiti di tensione / Limite de tensão	18...30 V ---
Load switching capacity / Courant commuté / Schaltstrom / Intensidad conmutada / Corrente commutata / Corrente comutada	≤ 100 mA
Current consumption / Puissance consommée / Leistung / Potencias consumida / Potenza consumata / Potenza consumada	≤ 150 mA
Minimum detectable object / Objet minimum détectable / Kleinster feststellbarer Gegenstand / Objeto mínimo detectable / Oggetto min. rilevabile / Objeto mín. detectável	Ø 4 mm (0.16 in) dyn. / Ø 6 mm (0.24 in) stat.
Speed of object to detect / Vitesse de l'objet à détecter / Geschwindigkeit des festzustellenden Gegenstands / Velocidad del objeto a detectar / Velocità dell'oggetto da rilevare / Velocidade do objeto a detectar	min. : 10 cm/s Ø 4 mm / min. : 3.94 in/s Ø 0.16 in. dyn. max. : 15 m/s Ø 4 mm / max. : 49.2 ft/s Ø 0.16 in. dyn. + stat.

Machine cabling accessories / Constituants de câblage machines / Zuberhôr für Maschinen-Anschlußtechnik / Constituyentes de conexianado / Accessori dicablaggio / Constituintes de cablagem

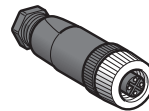


XZC-P1141L2 (2 m / 6.56 ft)
XZC-P1141L5 (5 m / 16.4 ft)
XZC-P1141L10 (10 m / 32.8 ft)

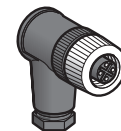


XZC-P1241L2 (2 m / 6.56 ft)
XZC-P1241L5 (5 m / 16.4 ft)
XZC-P1241L10 (10 m / 32.8 ft)

XZC-P1340L
XZC-P1440L

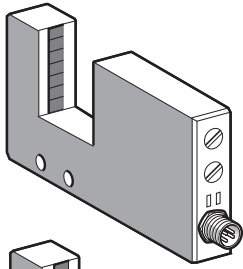


XZC-C12FDM40B

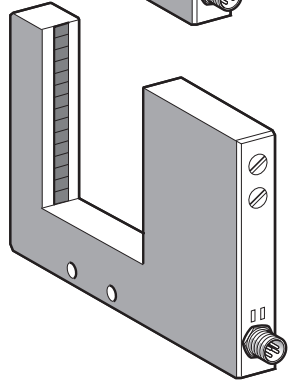


XZC-C12FCM40B

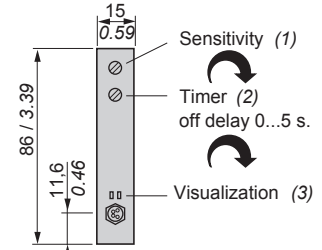
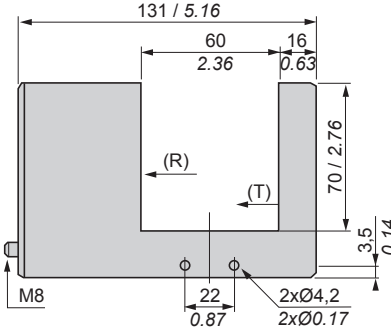
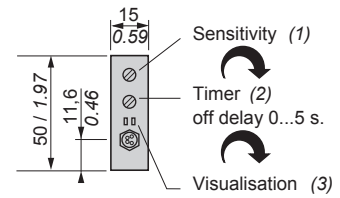
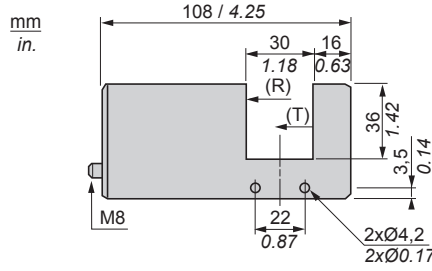
Frame sensor / Cadres optiques / Optische Rahmen / Cuadros ópticos / Quadri ottici / Quadros ópticos



XUV-F30M8

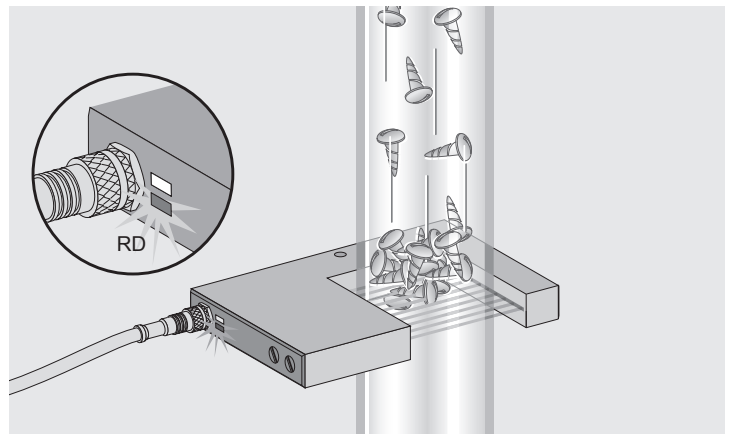
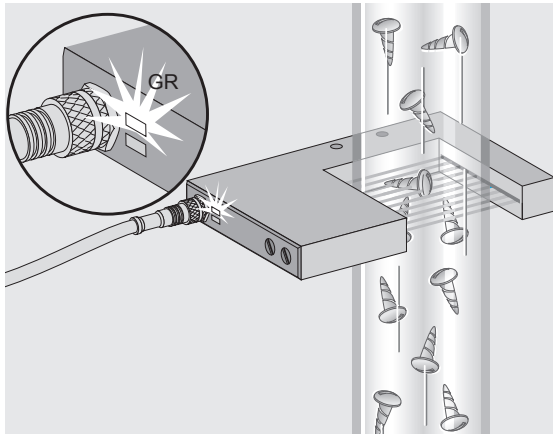


XUV-F60M8



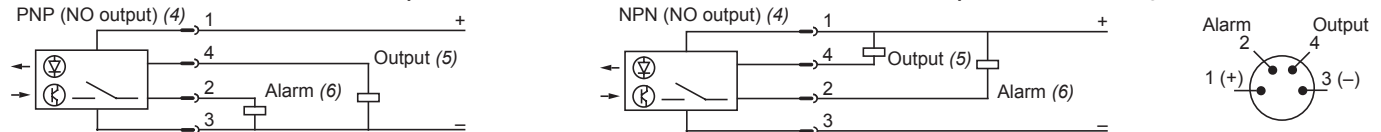
- (1) Sensitivity setting / Réglage de la sensibilité / Einstellung der Empfindlichkeit / Ajuste de la sensibilidad / Regolazione della sensibilità / Regulação da sensibilidade
- (2) Timer / Temporisation / Verzögerungszeiten / Temporizzazione / Temporização
- (3) Visualization, Green LED = Object into the beam, red LED = alarm-soiling / Visualisation, LED Verte = Objet dans le faisceau, DEL rouge = alarme-encrassement / Anzeige, Grüne LED = Objekt im Strahl, rote LED = Alarm-Verschmutzung / Visualización, LED verde = Objeto del paquete, DEL rojo = alarme-suciedad / Visualizzazione, LED verde = oggetto nel fascio, spia rossa = allarme-ostruzione / Visualização, LED verde = Objecto no pacote, LED vermelho = alarme-sujeira

"Moving object" detection / Détection dynamique de passage / Dynamische Bewegungskontrolle / Detección dinámica de paso / Rilevamento dinamico di passaggio / Detecção dinâmica de passagem.



RD	Red	Rouge	Rot	Rojo	Rosso	Vermelho
GR	Green	Vert	Grün	Verde	Verde	Verde

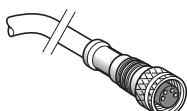
Electrical installation / Mise en œuvre électrique / Elektrische Installation / Instalación eléctrica / Messa in opera elettrica / Instalação eléctrica



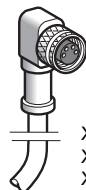
- (4) To program the sensor for NC output, connect pin 3 to (+) and pin 1 to (-) / Pour commuter la sortie du capteur en NF, connectez la broche 3 à (+) et la broche 1 à (-) / Zum Programmieren des Sensors für den NC-Ausgang, verbinden Sie Stift 3 mit (+) und Stift 1 mit (-) / Para programar el sensor para la salida NC, conecte el pin 3 a (+) y el pin 1 a (-) / Per programmare il sensore per l'uscita NC, collegare il pin 3 a (+) e il pin 1 a (-) / Para programar o sensor para a saída NC, ligue o pino 3 a (+) e o pino 1 a (-)
- (5) Output signal / Signal de sortie / Signalausgang / Señal de salida de detección / Uscita di controllo / Saída de detecção
- (6) Alarm-soiling / Alarme - Encrassement / Alarm - Verschmutzung / Alarma - suciedad / Alarm - ostruzione / Alarme - sujeira

Voltage limit / limites de tension / Betriebsspannung / Límites de tensión / Limiti di tensione / Limite de tensão	18...30 V ~
Load switching capacity / Courant commuté / Schaltstrom / Intensidad conmutada / Corrente commutata / Corrente comutada	≤ 100 mA
Current consumption / Puissance consommée / Leistung / Potencias consumida / Potenza consumata / Potencia consumida	≤ 120 mA
Minimum detectable object / Objet minimum détectable / Kleinster feststellbarer Gegenstand / Objeto mínimo detectable / Oggetto min. rilevabile / Objeto min. detectável	Ø 2 mm / 0.08 in
Speed of object to detect / Vitesse de l'objet à détecter / Geschwindigkeit des festzustellenden Gegenstands / Velocidad del objeto a detectar / Velocità dell'oggetto da rilevare / Velocidade do objeto a detectar	min. : 10 cm/s Ø 4 mm / min. : 3.94 in/s Ø 0.16 in. max. : 15 m/s Ø 4 mm / max. : 49.2 ft/s Ø 0.16 in.

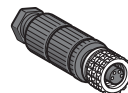
Machine cabling accessories / Constituants de câblage machines / Zubehör für Maschinen-Anschlußtechnik / Constituyentes de conexianado / Accessori di cablaggio / Constituintes de cablagem



XZC-P0941L2 (2 m / 6.56 ft)
XZC-P0941L5 (5 m / 16.4 ft)
XZC-P0941L10 (10 m / 32.8 ft)



XZC-P1041L2 (2 m / 6.56 ft)
XZC-P1041L5 (5 m / 16.4 ft)
XZC-P1041L10 (10 m / 32.8 ft)



XZC-C8FDM40V



XZC-C8FCM40V