

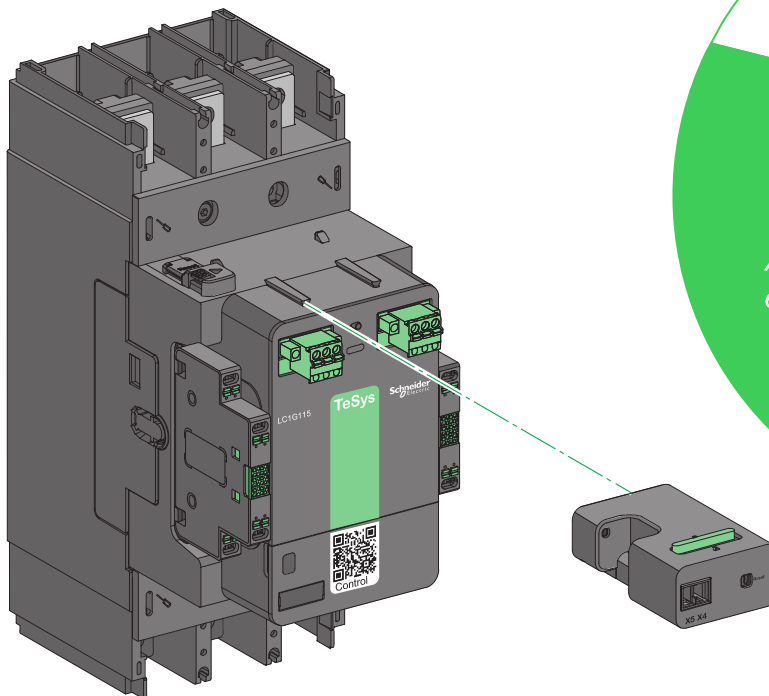
TeSys Giga

Motor Starter Serie

Motorstartercombinaties tot
800A

TeSys Giga starterkit

Koop een TeSys Giga-contactor 3P met een vermogen van 115A, 185A, 225A met de stuurspanningspoel LSEA met groot bereik (200-500V AC/DC) en ontvang GRATIS een externe slijtage diagnosemodule LA9GRD01**



** Aanbieding is beperkt geldig en zolang de voorraad strekt. Per klant kan maximaal 1 starterkit worden aangeschaft. Het is niet mogelijk om de onderdelen van de starterkit te ruilen of in te leveren tegen contanten.

Bestel deze bundel bij uw groothandel

KIT_LC1G115LSEARWD (LC1G115LSEA 115A + LA9GRD01* Diagnosemodule voor slijtage)
KIT_LC1G185LSEARWD (LC1G185LSEA 185A + LA9GRD01* Diagnosemodule voor slijtage)
KIT_LC1G225LSEARWD (LC1G225LSEA 225A + LA9GRD01* Diagnosemodule voor slijtage)



Introductie van TeSys Giga



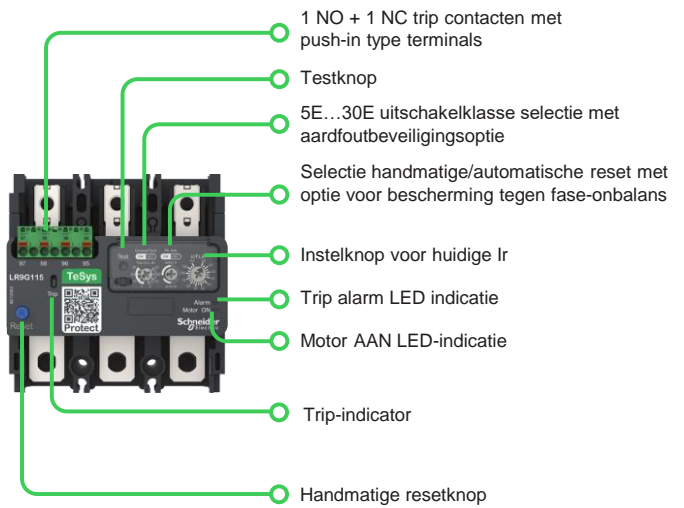
Slijtage signaleringsmodule

*Diagnosemodule voor slijtage op afstand kan alleen in de geavanceerde versie worden geïnstalleerd en gebruikt.



- Vergrendelingslocatie, met uitbreidingsdekseel
- Insteekbare bedieningsterminals voor snelle bedrading en montage
- Stromanschluss (Kabel-Memory-Kit im Lieferumfang des Schalters für erweiterte version enthalten)
- Aan/uit-schakelaar voor PLC-ingang
- Diagnose-LED voor contactslijtage en spanningsafwijking
- Ingebouwd 1 NO + 1 NC hulpcontactblok
- Unieke QR-code voor snelle toegang tot volledige productgegevens
- Mechanische indicator voor status open en gesloten schakelaar

Magneetschakelaars voor TeSys Giga motorstarter



- 1 NO + 1 NC trip contacten met push-in type terminals
- Testknop
- 5E...30E uitschakelklasse selectie met aardfoutbeveiligingsoptie
- Selectie handmatige/automatische reset met optie voor bescherming tegen fase-onbalans
- Instelknop voor huidige Ir
- Trip alarm LED indicatie
- Motor AAN LED-indicatie
- Trip-indicator
- Handmatige resetknop

Elektronische overbelastingsrelais voor TeSys Giga motorstarters



- Slijtage signalisatie LED indicator
- Wanneer de LED elke 2s 1 puls knippert, hebben de contacten 85% van hun levensduur bereikt! Het niveau van contactslijtage vereist het plannen van het volgende onderhoud om de set schakelmodules te vervangen.

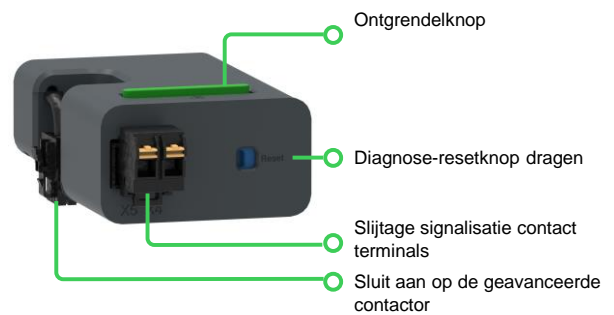
Diagnose van contactslijtage en lokale foutdetectie met LED-indicator

Identificatie van het fouttype:

Verschillende frequenties van het knipperen van de LED's geven verschillende soorten fouten aan. De gepatenteerde diagnostische functie voor contactslijtage maakt gebruik van continue gegevensverzameling en een ingebouwd machine learning-algoritme om de levensduur van de contactor nauwkeurig te voorspellen, waardoor voorspellend onderhoud mogelijk wordt om onverwachte uitvaltijd te verminderen. De onder- en overspanningsdetectie helpt de klant (vooral) de inbedrijfstelling veilig te stellen en maakt een snelle probleemoplossing mogelijk.

LED Knipperende code

- Diagnose van contactslijtage: 1 slag
- Spoel onderspanning: 2 beats
- Spoel overspanning: 3 beats
- Interne fout: continue slagen



- Ontgrendelknop
- Diagnose-resetknop dragen
- Slijtage signalisatie contact terminals
- Sluit aan op de geavanceerde contactor

Contactslijtage diagnose op afstand met optionele schroefloze plug-in module

Alarmbewaking op afstand (optioneel)

- Module voor slijtage diagnose op afstand maakt alarm op afstand mogelijk voor centrale bewaking
- Toon contact slijtage alarm status op afstand door: bedrading van de NC (of NO) contactklemmen vande RWD-module

Toepassingen:



TeSys Giga –
Hoe de externe diagnosemodule voor slijtage te installeren en te verwijderen?