

⚠ DANGER / DANGER / GEFAHR / PELIGRO / PERICOLO / PERIGO

HAZARDOUS VOLTAGE

Disconnect all power before servicing equipment.

Failure to follow these instructions will result in death or serious injury.

TENSION DANGEREUSE

Coupez l'alimentation avant de travailler sur cet appareil.

Le non-respect de ces instructions provoquera la mort ou des blessures graves.

GEFÄHRLICHE SPANNUNG

Vor dem Arbeiten an dem Gerät dessen Stromversorgung abschalten.

Die Nichtbeachtung dieser Anweisungen führt zu Tod oder schwerer Körperverletzung.

TENSIÓN PELIGROSA

Desconecte toda alimentación antes de realizar el servicio.

Si no se siguen estas instrucciones provocará lesiones graves o incluso la muerte.

TENSION PERICOLOSA

Scollegare l'apparecchio dalla presa di corrente prima di qualsiasi intervento.

Il mancato rispetto di queste istruzioni provocherà morte o gravi infortuni.

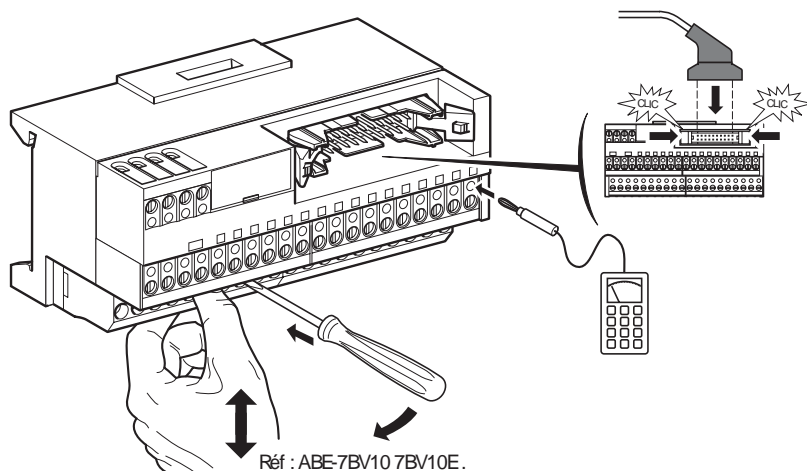
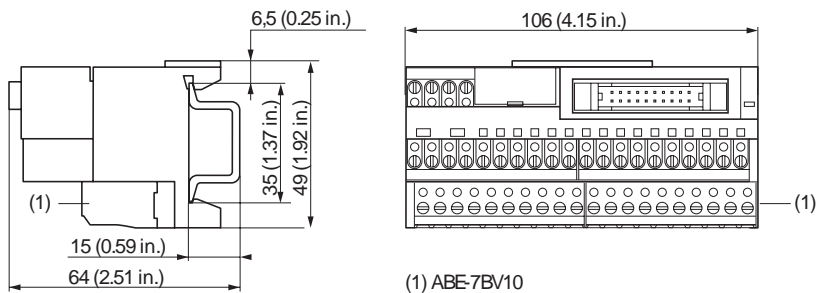
TENSÃO PERIGOSA

Desligue a alimentação antes de trabalhar neste aparelho.

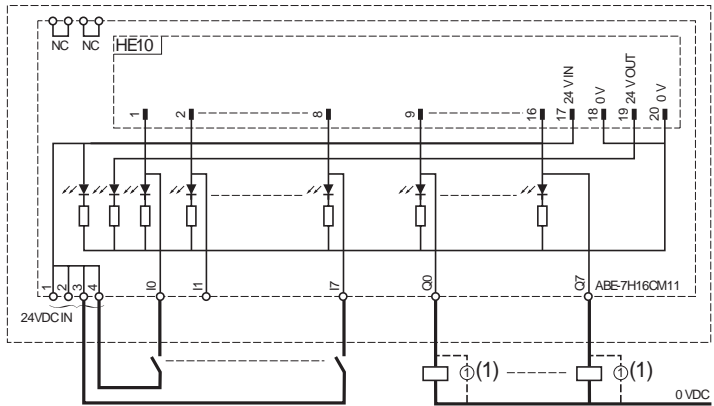
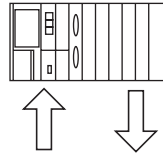
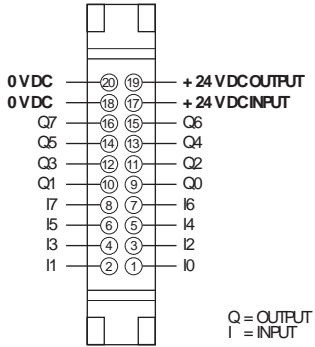
A não observância destas instruções resultará em morte, ou ferimentos graves.

mm ²	0.14...1.5	0.14...0.75	0.14...2.5	0.14...4	0.14...1.5
AWG	26...16	26...18	26...14	26...12	26...16

 Ø 3,5		Nm	0.6
		pound-inch	5.4



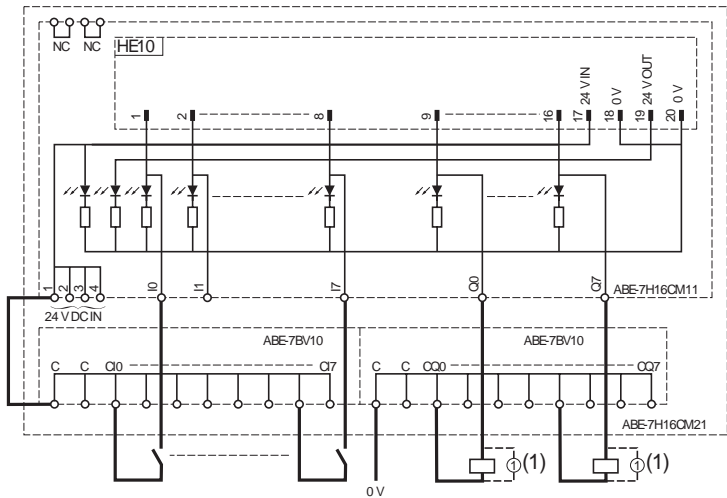
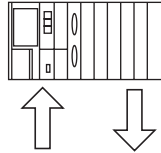
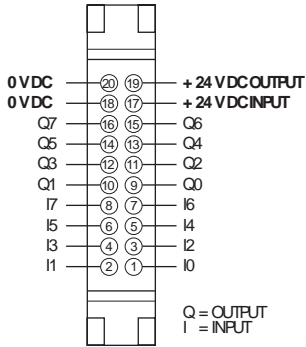
HE10 8 IN + 8 OUT



(1) Charge inductive / Inductive load
 Inductive Last / Carga inductiva /
 Carica induttiva / Carga induttiva



HE10 8 IN + 8 OUT



(1) Charge inductive / Inductive load /
 Inductive Last / Carga inductiva /
 Carica inductiva / Carga inductiva

