

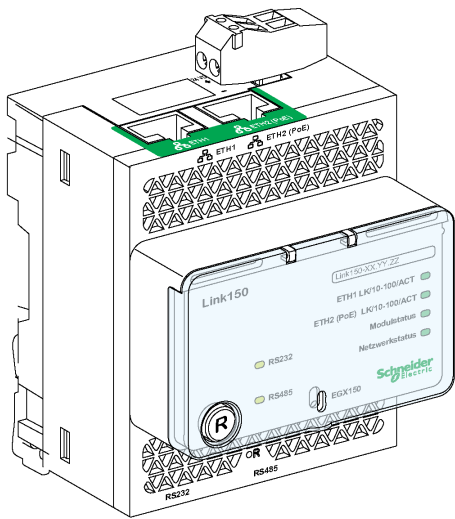
# EcoStruxure

## Link150 Ethernet Gateway

### Benutzerhandbuch

EcoStruxure bietet einfache, kostengünstige Seriell-zu-Ethernet-Konnektivität.

DOCA0110DE-07  
05/2022



# Rechtliche Hinweise

Die Marke Schneider Electric sowie alle anderen in diesem Handbuch enthaltenen Markenzeichen von Schneider Electric SE und seinen Tochtergesellschaften sind das Eigentum von Schneider Electric SE oder seinen Tochtergesellschaften. Alle anderen Marken können Markenzeichen ihrer jeweiligen Eigentümer sein. Dieses Handbuch und seine Inhalte sind durch geltende Urheberrechtsgesetze geschützt und werden ausschließlich zu Informationszwecken bereitgestellt. Ohne die vorherige schriftliche Genehmigung von Schneider Electric darf kein Teil dieses Handbuchs in irgendeiner Form oder auf irgendeine Weise (elektronisch, mechanisch, durch Fotokopieren, Aufzeichnen oder anderweitig) zu irgendeinem Zweck vervielfältigt oder übertragen werden.

Schneider Electric gewährt keine Rechte oder Lizenzen für die kommerzielle Nutzung des Handbuchs oder seiner Inhalte, ausgenommen der nicht exklusiven und persönlichen Lizenz, die Website und ihre Inhalte in ihrer aktuellen Form zurate zu ziehen.

Produkte und Geräte von Schneider Electric dürfen nur von Fachpersonal installiert, betrieben, instand gesetzt und gewartet werden.

Da sich Standards, Spezifikationen und Konstruktionen von Zeit zu Zeit ändern, können die in diesem Handbuch enthaltenen Informationen ohne vorherige Ankündigung geändert werden.

Soweit nach geltendem Recht zulässig, übernehmen Schneider Electric und seine Tochtergesellschaften keine Verantwortung oder Haftung für Fehler oder Auslassungen im Informationsgehalt dieses Dokuments oder für Folgen, die aus oder infolge der Verwendung der hierin enthaltenen Informationen entstehen.

# Inhaltsverzeichnis

Sicherheitshinweise .....	5
Über das Handbuch .....	7
<b>Link150 Allgemeine Beschreibung .....</b>	<b>9</b>
Link150 Ethernet-Gateway – Beschreibung .....	10
Beschreibung der Hardware .....	12
Ethernet-Gateway Link150 Kenndaten .....	20
Link150 Ethernet Gateway Firmware-Aktualisierung .....	21
Schneider Electric Green Premium™ Umweltzeichen .....	23
<b>Link150 Webserver .....</b>	<b>25</b>
Link150-Ethernet-Gateway .....	26
Zugriff auf Link150-Webseiten .....	27
Link150 Benutzeroberfläche im Überblick .....	31
Link150-Webseitenbeschreibung .....	33
Link150 Webserver – Startseite .....	35
Geräte-ID .....	36
Physischer Gerätestandort .....	37
Link150 Webserver – Diagnoseseiten .....	38
Ethernet .....	39
IP-Netzwerkdienste .....	40
Lesen der Gerätereister .....	41
Serielle Schnittstelle .....	42
System .....	43
RSTP-Bridge .....	44
RSTP-Ports .....	45
Link150 Webserver – Wartungsseite .....	47
Firmware .....	47
Link150 Webserver – Einstellungsseiten .....	48
Identifikation .....	49
Datum und Uhrzeit .....	50
Ethernet-Konfiguration (Dual-Port) .....	51
IP-Konfiguration .....	53
Serielle Schnittstelle .....	55
Geräteliste .....	57
IP-Netzwerkdienste .....	60
Modbus TCP/IP-Filterung .....	62
Systemprotokollkonfiguration .....	64
SNMP .....	65
Erweiterte Ethernet-Einstellungen .....	66
RSTP .....	67
Benutzerkonten .....	69
Sicherheit .....	71
Fehlerbehebung .....	73
Normen .....	75



# Sicherheitshinweise

## Wichtige Informationen

Lesen Sie sich diese Anweisungen sorgfältig durch und machen Sie sich vor Installation, Betrieb, Bedienung und Wartung mit dem Gerät vertraut. Die nachstehend aufgeführten Warnhinweise sind in der gesamten Dokumentation sowie auf dem Gerät selbst zu finden und weisen auf potenzielle Risiken und Gefahren oder bestimmte Informationen hin, die eine Vorgehensweise verdeutlichen oder vereinfachen.



Wird dieses Symbol zusätzlich zu einem Sicherheitshinweis des Typs „Gefahr“ oder „Warnung“ angezeigt, bedeutet das, dass die Gefahr eines elektrischen Schlags besteht und die Nichtbeachtung der Anweisungen unweigerlich Verletzung zur Folge hat.



Dies ist ein allgemeines Warnsymbol. Es macht Sie auf mögliche Verletzungsgefahren aufmerksam. Beachten Sie alle unter diesem Symbol aufgeführten Hinweise, um Verletzungen oder Unfälle mit Todesfälle zu vermeiden.

### **GEFAHR**

**GEFAHR** macht auf eine gefährliche Situation aufmerksam, die, wenn sie nicht vermieden wird, Tod oder schwere Verletzungen **zur Folge hat**.

### **WARNUNG**

**WARNUNG** macht auf eine gefährliche Situation aufmerksam, die, wenn sie nicht vermieden wird, Tod oder schwere Verletzungen **zur Folge haben kann**.

### **VORSICHT**

**VORSICHT** macht auf eine gefährliche Situation aufmerksam, die, wenn sie nicht vermieden wird, leichte Verletzungen **zur Folge haben kann**.

### **HINWEIS**

**HINWEIS** gibt Auskunft über Vorgehensweisen, bei denen keine Verletzungen drohen.

## Bitte beachten

Elektrische Geräte dürfen nur von Fachpersonal installiert, betrieben, bedient und gewartet werden. Schneider Electric haftet nicht für Schäden, die durch die Verwendung dieses Materials entstehen.

Als qualifiziertes Fachpersonal gelten Mitarbeiter, die über Fähigkeiten und Kenntnisse hinsichtlich der Konstruktion und des Betriebs elektrischer Geräte und deren Installation verfügen und eine Schulung zur Erkennung und Vermeidung möglicher Gefahren absolviert haben.

# SICHERHEITSHINWEIS ZUR CYBERSICHERHEIT

## ⚠️ WARNUNG

### MÖGLICHE BEEINTRÄCHTIGUNG DER VERFÜGBARKEIT, INTEGRITÄT UND VERTRAULICHKEIT DES SYSTEMS

- Ändern Sie zuerst die Standardkennwörter, um jeden unberechtigten Zugriff auf die Geräteeinstellungen, Steuerungen und Informationen zu verhindern.
- Deaktivieren Sie nicht verwendete Ports/Dienste und Standardkonten, um potenzielle Zugänge für bösartige Angreifer zu blockieren.
- Richten Sie mehrere Cyber-Schutzschichten vor allen Netzwerkgeräten ein (z. B. Firewalls, Netzwerksegmentierung, Netzwerkangriffserkennung (Intrusion Detection) und -schutz).
- Wenden Sie die Best Practices der Cybersicherheit an (z. B. „Least Privilege“ (Prinzip der geringsten Rechte), „Segregation of Duties“ (Funktionstrennung)), um unberechtigte Offenlegung von Daten, Datenverlust oder die Änderung von Daten und Protokollen bzw. die Unterbrechung der Dienstbereitstellung zu verhindern.

**Die Nichtbeachtung dieser Anweisungen kann Tod, schwere Verletzungen oder Sachschäden zur Folge haben.**

## FCC-Hinweis

Dieses Gerät wurde getestet und entspricht den Grenzwerten für digitale Geräte der Klasse A entsprechend Teil 15 der FCC-Vorschriften. Diese Grenzwerte bieten einen ausreichenden Schutz vor schädlichen Störungen, wenn das Gerät in kommerziellen Umgebungen betrieben wird. Das Gerät erzeugt und verwendet Funkfrequenzenergie und kann solche abstrahlen. Es kann, wenn es nicht gemäß den Anweisungen installiert und benutzt wird, die Funkkommunikation beeinträchtigen. Der Betrieb dieses Gerätes in Wohngebieten bewirkt wahrscheinlich schädliche Störungen. In diesem Fall muss der Benutzer auf eigene Kosten für Abhilfe sorgen.

# Über das Handbuch

## Geltungsbereich des Dokuments

Das Ziel dieses Produktes ist es, Benutzern, Installateuren und Wartungspersonal mit technischen Informationen und Verfahren zu versorgen, die sie für den Zugriff auf und die Wartung des Link150-Webserver benötigen.

## Gültigkeitshinweis

Dieses Handbuch gilt für alle Firmwareversionen des Link150 Gateways.

## Online-Informationen

Die technischen Merkmale der hier beschriebenen Geräte sind auch online abrufbar. Um auf die Online-Informationen zuzugreifen, gehen Sie zur Homepage von Schneider Electric [www.se.com/ww/en/download/](http://www.se.com/ww/en/download/).

Die in diesem Handbuch vorgestellten Merkmale sollten denen entsprechen, die online angezeigt werden. Im Rahmen unserer Bemühungen um eine ständige Verbesserung werden Inhalte im Laufe der Zeit möglicherweise überarbeitet, um deren Verständlichkeit und Genauigkeit zu verbessern. Sollten Sie einen Unterschied zwischen den Informationen im Handbuch und denen online feststellen, nutzen Sie die Online-Informationen als Referenz.

## Weiterführende Dokumentation

Die folgende Tabelle enthält eine Liste der Dokumente, die mit einem Link150-Gateway mit der neuesten Firmwareversion kompatibel sind:

Dokumenttitel	Erscheinungsdatum	Referenznummer
Link150 Ethernet Gateway Kurzanleitung	11/2021	<a href="#">NHA50221-04</a>
Link150 Ethernet Gateway Firmware Release Note	05/2022	<a href="#">DOCA0182EN-05</a>
Link150 Ethernet Gateway Firmware Upgrade Tool — User Guide	09/2021	<a href="#">DOCA0223EN-01</a>

Sie können diese technischen Veröffentlichungen sowie andere technische Informationen von unserer Website herunterladen: [www.se.com/ww/en/download/](http://www.se.com/ww/en/download/)





---

# Link150 Allgemeine Beschreibung

## Inhalt dieses Abschnitts

Link150 Ethernet-Gateway – Beschreibung .....	10
Beschreibung der Hardware.....	12
Ethernet-Gateway Link150 Kenndaten.....	20
Link150 Ethernet Gateway Firmware-Aktualisierung .....	21
Schneider Electric Green Premium™ Umweltzeichen .....	23

# Link150 Ethernet-Gateway – Beschreibung

## EcoStruxure Hauptsortiment

EcoStruxure ist die IoT-fähige, offene und interoperable Plug-and-Play-Architektur und -Plattform von Schneider Electric, die in Haushalten, Gebäuden, Rechenzentren, Infrastrukturen und der Industrie zum Einsatz kommt. Innovation auf jeder Ebene – von vernetzten Produkten bis hin zu Edge Steuerung und Anwendungen, Analysen und Services.

## Einführung in das Link150 Ethernet-Gateway

Dieses Handbuch ist zur Verwendung mit Link150 Ethernet-Gateway gedacht. Für Informationen zur Installation siehe das *Ethernet-Gateway Link150 – Kurzanleitung*.

Link150-Gateway ist ein Kommunikationsgerät, das die Konnektivität zwischen Ethernet (Modbus TCP/IP) und seriellen Modbus-Geräten zur Verfügung stellt, so dass Modbus TCP/IP-Clients auf Informationen von seriellen Slave-Geräten zugreifen können. Es ermöglicht auch einen Zugriff serieller Master-Geräte auf Informationen von Slave-Geräten, die im Ethernet-Netzwerk verteilt sind.

## Eigenschaften des Link150 Ethernet-Gateways

Das Link150-Gateway unterstützt die folgenden Ethernet-Protokolle:

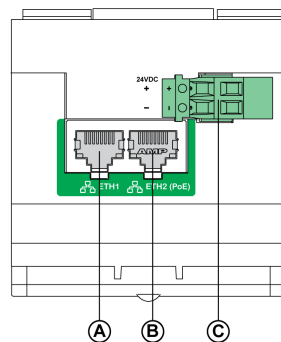
- **Modbus TCP/IP:** Modbus TCP/IP ist ein Protokoll, das eine Master/Slave-Kommunikation zwischen Geräten und TCP/IP über eine Ethernet-Verbindung herstellt. Modbus TCP/IP wird zum Austausch von Daten zwischen dem Link150-Gateway und anderen kompatiblen Modbus TCP/IP-Geräten über den TCP-Port 502 verwendet.
- **Hypertext Transfer Protocol (HTTP):** HTTP ist ein Netzwerkprotokoll, das die Lieferung von Dateien und Daten im World Wide Web verwaltet. Es stellt die Webserver-Funktionalität über den TCP-Port 80 her. Die dezentrale Konfiguration des Link150-Gateways und das Betrachten der Diagnosedaten ist mit einem Webbrowser möglich.
- **Hypertext Transfer Protocol Secure (HTTPS):** HTTPS ist eine Variante des Standard-Internetübertragungsprotokolls (HTTP), die eine Sicherheitsschicht für die Daten, die übertragen werden, durch eine Secure Socket Layer (SSL)- oder Transport Layer Security (TLS)-Protokollverbindung hinzufügt. HTTPS ermöglicht eine verschlüsselte Kommunikation und eine sichere Verbindung zwischen einem Remotebenutzer und dem Link150-Gerät.
- **File Transfer Protocol (FTP):** FTP ist ein Netzwerkprotokoll, das die Möglichkeit der Übertragung von Dateien über das Internet von einem PC auf einen anderen zur Verfügung stellt. FTP wird zur Übertragung von Firmware-Aktualisierungen über den TCP-Port 21 zum Link150-Gateway verwendet.
- **Simple Network Management Protocol (SNMP):** Basierend auf dem MIB2-Format, stellt SNMP die Möglichkeit zur Speicherung und zum Senden von Identifikations- und Diagnoseinformationen für die Netzwerkverwaltung über den UDP-Port 161 zur Verfügung.
- **Address Resolution Protocol (ARP):** ARP wird zur Umwandlung von IP-Adressen in Ethernet-Adressen verwendet. ARP-Anfragen werden vom Link150-Gateway gesendet, um festzustellen, ob seine Adresse eine duplizierte IP-Adresse ist.
- **Rapid Spanning Tree Protocol (RSTP):** RSTP ist die erweiterte Version des Spanning Tree Protocol, einem Protokoll der Verbindungsschicht, das innerhalb von Bridges oder Switches ausgeführt wird.
- **Devices Profile for Web Services (DPWS):** DPWS definiert einen Mindestsatz an Implementierungsvorgaben, um für ressourcenbeschränkte Geräte eine sichere Nachrichtenübertragung, Erkennung, Beschreibung und Ereignisverwaltung über Internetdienste zu gewährleisten.

**HINWEIS:**

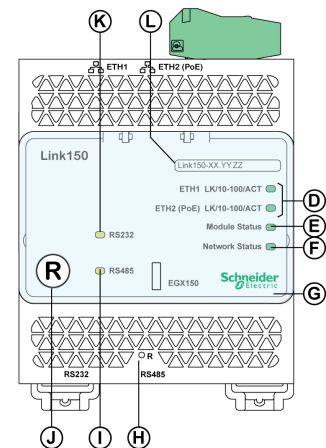
- Die Protokolle HTTPS und RSTP sind erst ab der Link150-Firmwareversion 005.001.015 anwendbar.
- Das FTP-Protokoll ist nur bis zur Link150-Firmwareversion 005.000.029 anwendbar.

# Beschreibung der Hardware

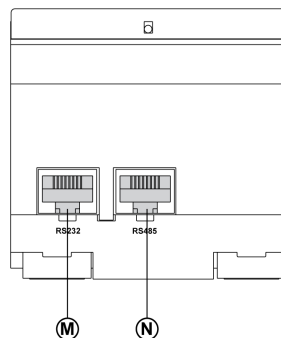
Top View



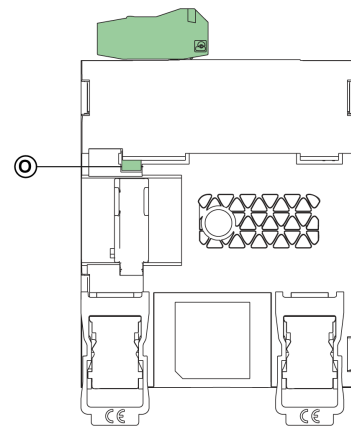
Front View



Bottom View



Rear View



- A ETH1: Ethernet 1 Kommunikationsport
- B ETH2: Ethernet 2 (Power over Ethernet) Kommunikationsport
- C 24 VDC Stromversorgungsklemme
- D Ethernet Kommunikations-LEDs
- E Modulstatus-LED
- F Netzwerkstatus-LED
- G Versiegelbare transparente Abdeckung
- H IP-Zurücksetzungs-Pin
- I RS485 Verkehrsstatus-LED
- J Geräteknopf für Sanftanlauf (durch geschlossene Abdeckung erreichbar)
- K RS232 Verkehrsstatus-LED
- L Label mit Gerätename
- M RS232-Port
- N RS485-Port
- O Erdungsanschluss

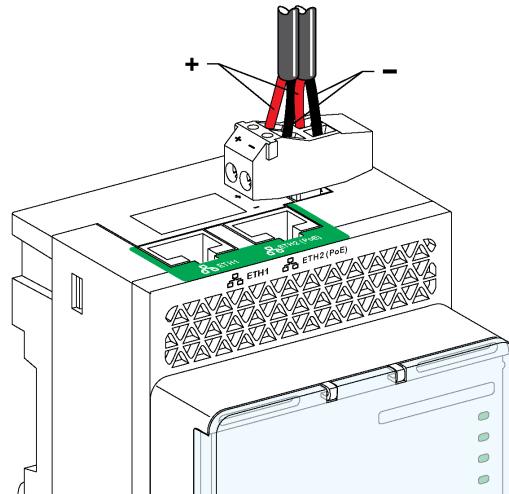
## 24 VDC Stromversorgungsklemme

Das Link150 Gateway wird mit 24 VDC oder Power-over-Ethernet (PoE) versorgt. Wir empfehlen eine UL-gelistete und UL-anerkannte eingeschränkte Strom-/

eingeschränkte Spannungsversorgung oder eine Klasse 2 Stromversorgung mit einem Minimum von 24 VDC, 500 mA.

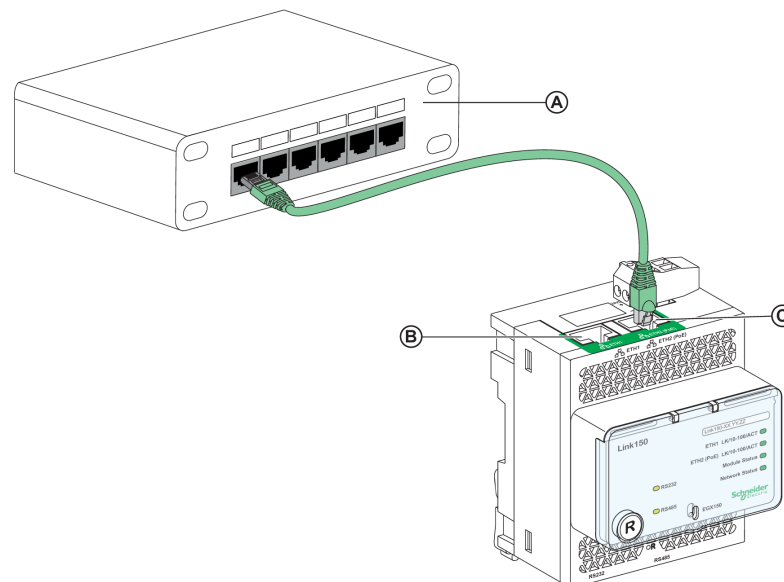
**HINWEIS:** Wenn das Modul sowohl mit PoE und 24 VDC verbunden ist und wenn 24 VDC entfernt wird, besteht ein temporärer Stromausfall bis das Gerät Strom über PoE erhält.

Verwenden Sie für den Anschluss der 24-VDC-Spannungsversorgung nur Kupferleiter.



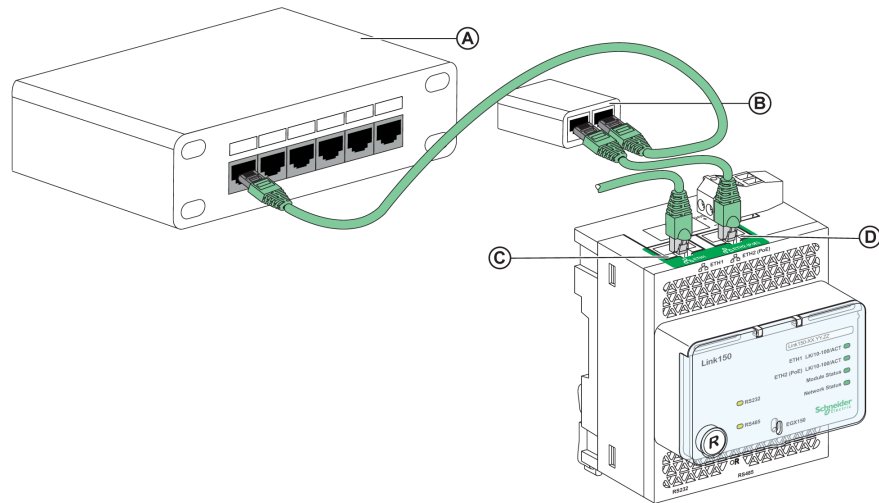
7 mm 0,27 Zoll (Inches)	0,2-1,5 mm <sup>2</sup> 24-16 AWG	0,8 N·m 7 lb-in (Pfund-Inch)	≤ 3 mm ≤ 0,12 Zoll (Inches)

### Ethernet-Switch mit Endspan-PoE-Ports



- A Ethernet-Switch mit Endspan-PoE-Ports
- B Ethernet 1 Kommunikationsport
- C Ethernet 2 (PoE) Kommunikationsport

## Ethernet-Switch mit Midspan-PoE-Ports



- A Ethernet-Switch
- B Midspan-PoE-Injector
- C Ethernet 1 Kommunikationsport
- D Ethernet 2 (PoE) Kommunikationsport

## Ethernet Kommunikations-LEDs

Die zweifarbigen Ethernet-LEDs zeigen den Kommunikationsstatus der Ethernet-Ports ETH1 und ETH2 an.

LED-Anzeige	Statusanzeige
Gelb	10 Mbps-Verbindung
Gelb blinkend	10 Mbps-Aktivität
Grün	100 Mbps-Verbindung
Grün blinkend	100 Mbps-Aktivität

## Modulstatus-LED

Die zweifarbige Modulstatus-LED zeigt den Modulstatus des Link150 Gateways an.

LED-Anzeige	Statusanzeige
Permanent aus	Keine Spannung
Permanent Grün	Gerät betriebsbereit
Leuchtet kontinuierlich Rot	Außer Betrieb
Grünes Blinken (500 ms AN, 500 ms AUS)	Firmware ist beschädigt
Rotes Blinken	Eingeschränkter Modus
Grünes/Rotes Blinken (250 ms Grün, 250 ms Rot)	Autotest

**HINWEIS:**

- Wenn der IP-Zurücksetzungs-Pin nach 5 Sekunden und vor 10 Sekunden losgelassen wird, blinkt die Modulstatus-LED grün bis der IP-Zurücksetzungs-Pin losgelassen wird.
- Wenn der IP-Zurücksetzungs-Pin nach 15 Sekunden losgelassen wird, leuchtet die Modulstatus-LED permanent grün.

## Netzwerkstatus-LED

Die zweifarbige Netzwerkstatus-LED zeigt den Netzwerkstatus des Link150 Gateways an.

LED-Anzeige	Statusanzeige
Aus	Kein Strom oder keine IP-Adresse
Permanent Grün	Gültige IP-Adresse
Leuchtet kontinuierlich Rot	Doppelte IP-Adresse
Grünes/Rotes Blinken (250 ms Grün, 250 ms Rot)	Autotest wird durchgeführt
Permanent Gelb	Fehler in der IP-Konfiguration oder der Standard-IP-Adresse

## RS232 Verkehrs-LED

Die gelbe RS232 Verkehrs-LED für die serielle Reihe zeigt an, dass der Verkehr über das serielle RS232-Netzwerk über das Link150 Gateway übertragen oder empfangen wird. Die LED blinkt während der Übermittlung und dem Empfangen von Nachrichten. Andernfalls ist die LED AUS.

## RS485 Verkehrs-LED

Die gelbe RS485 Verkehrs-LED für die serielle Reihe zeigt an, dass der Verkehr über das serielle RS485-Netzwerk über das Link150 Gateway übertragen oder empfangen wird. Die LED blinkt während der Übermittlung und dem Empfangen von Nachrichten. Andernfalls ist die LED AUS.

## IP-Zurücksetzungs-Pin

Wenn der IP-Zurücksetzungs-Pin für 1 bis 5 Sekunden gedrückt wird, dann wird der IP-Erfassungsmodus auf die Werkseinstellung (DHCP) zurückgesetzt.

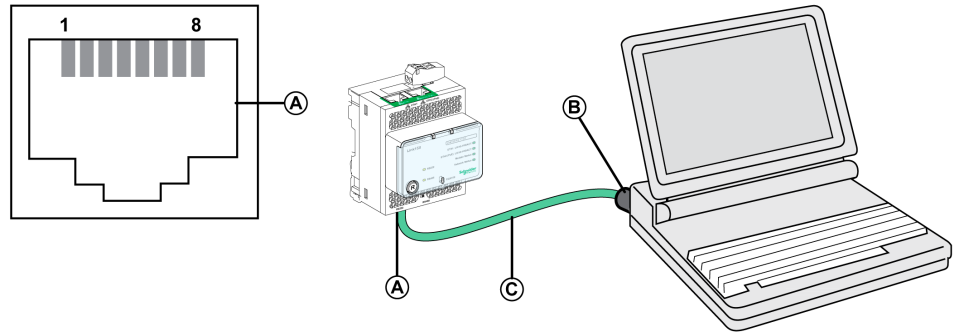
## Zurücksetzen auf Werkeinstellungen

Wenn der IP-Zurücksetzungs-Pin für 10 bis 15 Sekunden gedrückt wird, dann werden alle benutzerkonfigurierbaren Informationen auf die Werkseinstellung zurückgesetzt.

## Gerätekopf für Sanftanlauf

Drücken Sie den Gerätekopf für Sanftanlauf für 10 bis 15 Sekunden, um das Link150 Gateway sanft neu zu starten. Weitere Informationen finden Sie im Abschnitt Fehlerbehebung, Seite 73.

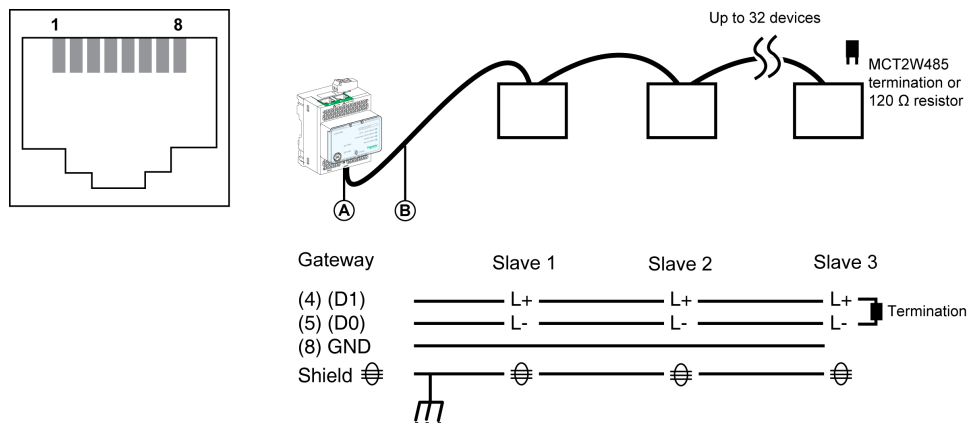
## RS232-Anschlussdiagramm



- A Serieller RS232-Port
- B RJ45 bis DB9
- C RJ45-Crossover-Kabel

Kontaktnum-mer	Signalname	Beschreibung
1	DSR	Betriebsbereitschaft (Data Set Ready)
2	DCD	Datenträgererkennung (Data Carrier Detect)
3	DTR	Gerätesendebereitschaft (Data Terminal Ready)
4	GND	Masse
5	RX	Empfang von Daten (Receive Data)
6	TX	Übertragung von Daten (Transmit Data)
7	CTS	Bereit zum Senden (Clear To Send)
8	RTS	Sendeaufforderung (Request To Send)

## RS485-2-Draht-Anschlussdiagramm



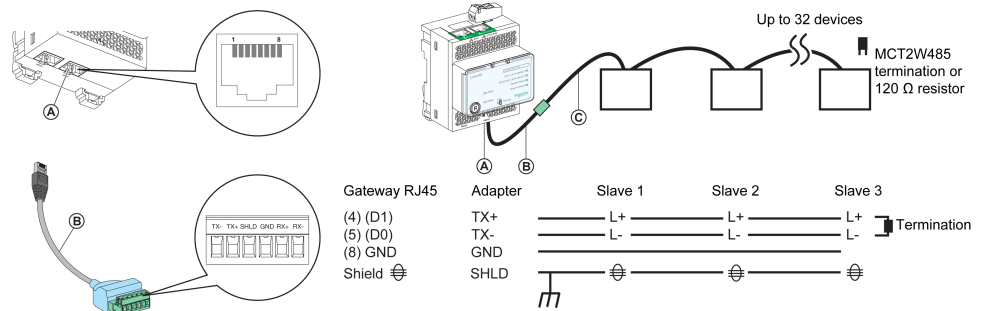
- A Serieller RS485-Port
- B RJ45-Kabel (VW3A8306D30 ist ein Zubehörteil für RJ45-Verbindungen)

Kontaktnum-mer	Signalname	Beschreibung
1	D1	Keine Verbindung
2	D0	Keine Verbindung
3	NC	Keine Verbindung
4	D1	Daten+
5	D0	Daten-



Kontaktnummer	Signalname	Beschreibung
6	NC	Keine Verbindung
7	NC	Keine Verbindung
8	GND	Masse
	Schirmung	Schirmung

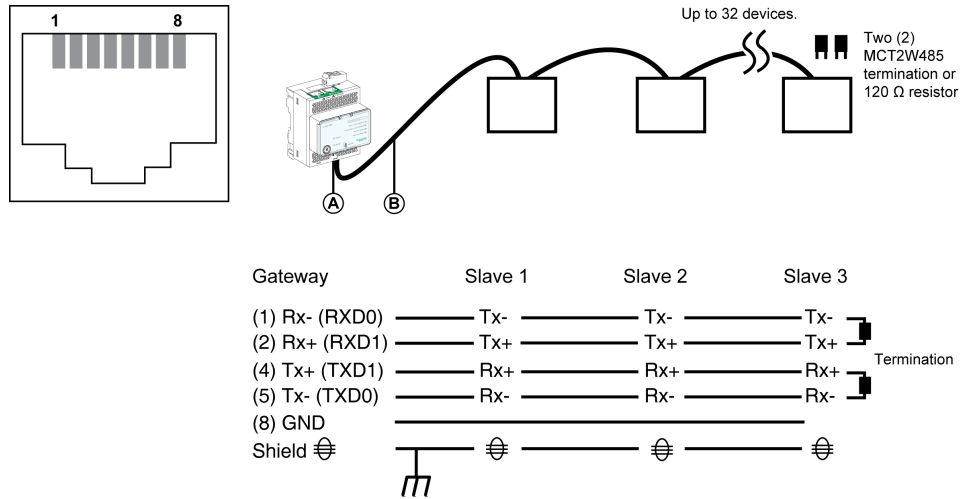
## RS485 2-Draht mit Link150-Kabeladapter – Anschlussdiagramm



- A** Serieller RS485-Port
- B** Link150-Kabeladapter (PH68385 ist ein Zubehörteil für RJ45-Verbindungen)
- C** Belden 9841

Stiftnummer für Gateway RJ45 und Adapter	Signalname	Beschreibung
1	D1	Keine Verbindung
2	D0	Keine Verbindung
3	NC	Keine Verbindung
4	D1	Daten+
5	D0	Daten-
6	NC	Keine Verbindung
7	NC	Keine Verbindung
8	GND	Masse
	Schirmung	Schirmung

## RS485-4-Draht-Anschlussdiagramm

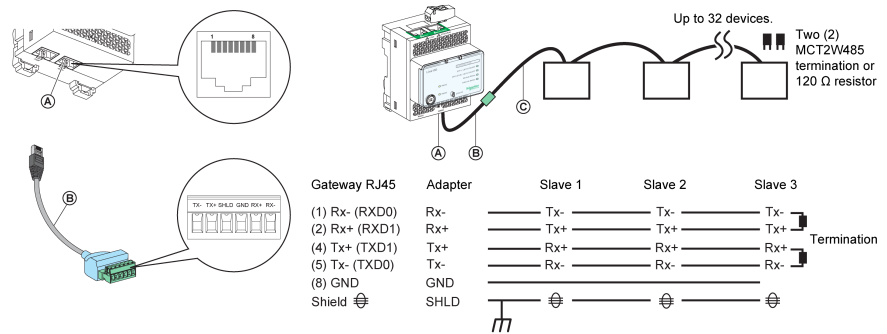


**A** Serieller RS485-Port

**B** RJ45-Kabel (VW3A8306D30 ist ein Zubehörteil für RJ45-Verbindungen)

Kontakt-nummer	Signalname	Beschreibung
1	RX-	Empfang von Daten- (Receive Data-)
2	RX+	Empfang von Daten+ (Receive Data+)
3	NC	Keine Verbindung
4	TX+	Übertragung von Daten+ (Transmit Data+)
5	TX-	Übertragung von Daten- (Transmit Data-)
6	NC	Keine Verbindung
7	NC	Keine Verbindung
8	GND	Masse
	Schirmung	Schirmung

## RS485 4-Draht mit Link150-Kabeladapter – Anschlussdiagramm



- A** Serieller RS485-Port
- B** Link150-Kabeladapter (PH68385 ist ein Zubehörteil für RJ45-Verbindungen)
- C** Belden 8723 oder 9842

Stiftnummer für Gateway RJ45 und Adapter	Signalname	Beschreibung
1	RX-	Empfang von Daten- (Receive Data-)
2	RX+	Empfang von Daten+ (Receive Data+)
3	NC	Keine Verbindung
4	TX+	Übertragung von Daten+ (Transmit Data+)
5	TX-	Übertragung von Daten- (Transmit Data-)
6	NC	Keine Verbindung
7	NC	Keine Verbindung
8	GND	Masse
	Schirmung	Schirmung

# Ethernet-Gateway Link150 Kenndaten

## Umgebungsspezifische Kenndaten

Eigenschaften		Wert
Konformität mit Normen		<ul style="list-style-type: none"> <li>IEC/UL 60950</li> <li>AS/ZNS 60950</li> </ul>
		<ul style="list-style-type: none"> <li>CSA C22.2</li> <li>IEC/UL 61010-2-201</li> <li>EN 55024</li> <li>EN 55022</li> <li>IEC61000-6-2 Ed.2</li> </ul>
Zertifizierungen		<ul style="list-style-type: none"> <li>cULus-, CE-, RCM-, und FCC-Kennung</li> </ul>
Umgebungstemperatur	Lagerung	-40 to +85 °C (-40 to +185 °F)
	Betrieb	-25 to +70 °C (-13 to +158 °F)
Verschmutzung		Etage 2

## Mechanische Kenndaten

Eigenschaften	Wert
Stoßfestigkeit	Konform zu IEC 60068-2-27 15 g/11 ms, 1/2 sinusförmig
Widerstand zu sinusförmigen Vibrationen	Konform zu IEC/UL 60068-2-6

## Elektrische Kenndaten

Eigenschaften		Wert	
		24 Vdc-Modus	POE-Modus
Spannungsversorgung		24 Vdc, -20 %/+10 % (19.2 Vdc -26.4 Vdc)	Wie gemäß IEEE 802.3af
Leistungsaufnahme	Typisch	24 Vdc, 130 mA bei 20 °C	48 Vdc, 65 mA bei 20 °C

## Physikalische Kenndaten

Eigenschaften	Wert
Abmessungen	72 x 105 x 71 mm (2,83 x 4,13 x 2,79 Zoll)
Montage	DIN-Schiene
Gewicht	175 g ohne Verpackung
Schutzgrad des installierten Moduls	<ul style="list-style-type: none"> <li>An der Frontplatte (Wandgehäuse): IP4x</li> <li>Stecker: IP2x</li> <li>Andere Teile: IP3x</li> </ul>
Anschlüsse	<ul style="list-style-type: none"> <li>Schraubentyp für Klemmleiste für 24 Vdc Spannung</li> <li>RJ45 für Kommunikation</li> </ul>
Installationstyp	Offene Gerätetypen

# Link150 Ethernet Gateway Firmware-Aktualisierung

## Beschreibung

Die Link150-firmware kann über die Web-Schnittstelle oder mit dem Link150 Firmware Upgrade Tool auf die neueste Firmware aktualisiert werden.

Die aktuelle Version des Link150 Firmware Upgrade Tools kann von der Website von Schneider Electric unter [www.se.com/ww/en/download/](http://www.se.com/ww/en/download/) heruntergeladen werden.

<b>HINWEIS</b>
<b>GEFAHR EINER GERÄTEBESCHÄDIGUNG</b>
Während der Aktualisierung der Firmware darf das Gerät nicht ausgeschaltet bzw. das Netzkabel nicht abgezogen werden.
<b>Die Nichtbeachtung dieser Anweisungen kann Sachschäden zur Folge haben.</b>

## Aktualisieren der Firmware

- Überprüfen Sie die aktuelle Version der Firmware. Siehe Abschnitt Prüfen der Firmwareversion für die ausführbare binäre Komponente, Seite 21.
- Verwenden Sie für die Firmwareversion 005.001.018 oder früher das Link150 Firmware Upgrade Tool, um die Firmware zu aktualisieren. Weitere Informationen finden Sie im Abschnitt Firmware-Aktualisierung über Firmware Upgrade Tool, Seite 22.
- Verwenden Sie für die Firmwareversion 005.001.018 oder höher entweder die Webseite oder das Firmware Upgrade Tool, um die Firmware zu aktualisieren. Siehe Abschnitt Firmware-Aktualisierung über die Webseite, Seite 22 bzw. Firmware-Aktualisierung über Firmware Upgrade Tool, Seite 22.

In der nachstehenden Tabelle sind die verschiedenen Firmwareversionen und die unterstützten Tools für die Firmware-Aktualisierung aufgelistet:

Firmwareversion	Webseite	Firmware Upgrade Tool
≤ 005.000.011	Nicht zutreffend	✓
005.000.021 bis 005.000.032	Nicht zutreffend	✓
005.001.015	Nicht zutreffend	✓
≥ 005.001.018	✓	✓

## Prüfen der Firmwareversion für die ausführbare binäre Komponente

Schritt	Aktion	Ergebnis
1	Öffnen Sie den Webbrowser und melden Sie sich beim Link150 Gateway an.	Die Link150-Homepage wird geöffnet.
2	<ul style="list-style-type: none"> <li>Zur Überprüfung der Firmwareversion 005.001.015 oder höher navigieren Sie zum Menü <b>Home</b> und suchen Sie auf der Seite <b>Geräteidentifizierung</b> nach der firmware-Version.</li> <li>Zur Überprüfung der Firmwareversion bis 005.000.029 navigieren Sie zum Menü <b>Diagnose</b> und suchen Sie auf der Seite <b>Geräteinformationen</b> nach der firmware-Version</li> </ul> <p><b>HINWEIS:</b> Wenn Sie die firmware vor kurzem aktualisiert haben, drücken Sie <b>F5</b>, um die Webseite und die angezeigte firmwarenummer zu aktualisieren.</p>	Legt die firmware-Version des Link150 Gateways fest.

## Firmware-Aktualisierung über die Webseite

Schritt	Aktion	Ergebnis
1	Öffnen Sie die Webseite des Link150 -Geräts in einem beliebigen Webbrowser mittels <i>http</i> oder <i>https://&lt;IP-Adresse&gt;</i> oder ermitteln Sie das Link150-Gerät auf der Windows-Netzwerkregisterkarte. <b>HINWEIS:</b> <ul style="list-style-type: none"> <li>• Standard-IP-Adresse = 169.254.YY.ZZ</li> <li>• Standard-Anmeldebenutzername = Administrator</li> <li>• Standardpasswort = <b>MAC-Adresse</b> (Stellen Sie sicher, dass das Administrator-Passwort nicht leer ist.) Siehe Benutzerkonten, Seite 69.</li> </ul>	Die Link150-Homepage wird geöffnet.
2	Zur Aktualisierung der Firmware wählen Sie das Menü <b>Wartung</b> aus, navigieren Sie zum Untermenü <b>Aktualisierung</b> , klicken Sie auf <b>Firmware</b> und dann auf die Schaltfläche <b>Durchsuchen...</b>	Das Dialogfeld <b>Datei öffnen</b> wird geöffnet.
3	Wählen Sie das Link150-Lieferpaket aus der dekomprimierten Datei im Firmwareversionsordner aus: <code>../Binaries/Link150_Delivery_Package_Vxxx_yyy_zzz.zip</code>	Die Lieferpaketdatei wird ausgewählt.
4	Klicken Sie auf die Schaltfläche <b>Aktualisierung</b> .	Zeigt die Fortschrittsleiste für den Upload und nach Abschluss des Uploads die Popup-Meldung <b>Möchten Sie die Firmware-Aktualisierung jetzt anwenden?</b> an.
5	Klicken Sie auf <b>Ja</b> , um die Firmware-Aktualisierung durchzuführen.	Zeigt die Fortschrittsleiste für die Aktualisierung an und schließt die Firmware-Aktualisierung ab.

### HINWEIS:

- YY.ZZ sind die letzten 2 Byte der Link150-MAC-Adresse (zu finden auf dem Etikett an der Seite des Link150-Geräts).
- Nach einer erfolgreichen Firmware-Aktualisierung werden 40 Sekunden für den Neustart des Link150 Gateways benötigt.

War die Firmware-Aktualisierung nicht erfolgreich ist, zeigt das Link150 Gateway Fehler an.

## Firmware-Aktualisierung über Firmware Upgrade Tool

Das Link150 Firmware Upgrade Tool stellt die Softwarelösung bereit, um das Link150 Gateway ungeachtet der Ausgangsversion auf die neueste Firmwareversion zu aktualisieren.

Die aktuelle Version des Firmware Upgrade Tool kann von der Website von Schneider Electric unter [www.se.com/ww/en/download/](http://www.se.com/ww/en/download/) heruntergeladen werden.

Das Verfahren zur Firmware-Aktualisierung wird im DOCA0223EN - *Link150 Ethernet Gateway Firmware Upgrade Tool - User Guide* detailliert beschrieben.

# Schneider Electric Green Premium™ Umweltzeichen

## Beschreibung

Green Premium von Schneider Electric ist ein Label, das Ihnen unter Beibehaltung der Effizienz Ihres Unternehmens die Entwicklung und Förderung einer Umweltpolitik ermöglicht. Dieses Umweltzeichen entspricht den aktuellen Umweltvorschriften.



## Zugang zu Green Premium

Green Premium-Daten können online auf eine der folgenden Arten abgerufen werden:

- Durch Navigation zur Green Premium-Seite auf der Website von Schneider Electric.
- Durch Scannen des unten angezeigten QR-Codes:



## Überprüfung von Produkten über die Website von Schneider Electric

Um die Umweltkriterien eines Produkts mit einem PC oder Smartphone zu überprüfen, führen Sie die folgenden Schritte aus:

Schritt	Aktionv
1	Wählen Sie unter <a href="http://www.se.com">www.se.com</a> <b>Support &gt; Weitere Links &gt; Grünes Premium-Eco-Label</b> aus.
2	Klicken Sie auf <b>Grüne Premium-Produkte suchen</b> , um die Webseite des Suchwerkzeugs zu öffnen.
3	Füllen Sie die Felder aus: <ul style="list-style-type: none"> <li>• Geben Sie die Bestellreferenz oder die Produktreihe des Produkts an, nach dem gesucht werden soll.</li> <li>• Optional: Geben Sie den Code des Herstellungsdatums im Format <b>YYWW</b> ein. Standardmäßig wird das Datum der Suche in dieses Feld eingegeben.</li> </ul>
4	Um gleichzeitig nach mehreren Produkten zu suchen, klicken Sie auf die Schaltfläche <b>Produkt hinzufügen</b> und füllen dann die Felder aus.
5	Klicken Sie auf <b>Produkt(e) überprüfen</b> , um einen Bericht zu den Umweltkriterien zu erstellen, die für die Produkte mit den eingegebenen Bestellreferenzen verfügbar sind.

## Umgebungskriterien

Das Umweltzeichen Green Premium bietet eine Dokumentation zu den folgenden Kriterien zur Umweltverträglichkeit der Produkte:

- RoHs: Richtlinie der Europäischen Union zur Beschränkung der Verwendung bestimmter gefährlicher Stoffe (RoHS).
- REACH: Verordnung der Europäischen Union zur Registrierung, Bewertung, Zulassung und Beschränkung chemischer Stoffe.
- PEP: Produkt-Umweltprofil.
- EoLI: End-of-Life-Anweisungen.

## RoHS

Produkte von Schneider Electric unterliegen weltweit den RoHS-Anforderungen. Dies gilt selbst für viele Produkte, die die Bedingungen der Verordnung nicht erfüllen müssen. Für Produkte, die die Kriterien dieser europäischen Initiative zur Beseitigung gefährlicher Stoffe erfüllen, sind Konformitätszertifikate erhältlich.

## REACH

Schneider Electric wendet die strenge REACH-Verordnung weltweit auf seine Produkte an und legt umfangreiche Informationen über das Vorhandensein von besorgniserregenden Stoffen (SVHC, Substances of Very High Concern) in all diesen Produkten offen.

## PEP

Schneider Electric veröffentlicht umfangreiche Umweltdaten, einschließlich des CO<sub>2</sub>-Fußabdrucks und der Energieverbrauchsdaten für jede der Lebenszyklusphasen all seiner Produkte, in Übereinstimmung mit dem ISO 14025 PEP Ecopassport-Programm. PEP ist insbesondere nützlich für die Überwachung, Kontrolle, Energieeinsparung und/oder Reduzierung des CO<sub>2</sub>-Ausstoßes.

## EoLI

Diese Anweisungen umfassen Folgendes:

- Recyclingraten für Produkte von Schneider Electric.
- Anleitung zur Minderung von Gefahren für Mitarbeiter während der Demontage von Produkten und vor Recyclingvorgängen.
- Identifizierung von Teilen für das Recycling oder für die selektive Behandlung, um Umweltgefahren/Inkompatibilität mit Standard-Recyclingverfahren zu reduzieren.



---

# Link150 Webserver

## Inhalt dieses Abschnitts

Link150-Ethernet-Gateway .....	26
Link150 Webserver – Startseite .....	35
Link150 Webserver – Diagnoseseiten .....	38
Link150 Webserver – Wartungsseite .....	47
Link150 Webserver – Einstellungsseiten .....	48
Fehlerbehebung .....	73
Normen .....	75

# Link150-Ethernet-Gateway

## Inhalt dieses Kapitels

Zugriff auf Link150-Webseiten.....	27
Link150 Benutzeroberfläche im Überblick.....	31
Link150-Webseitenbeschreibung.....	33

# Zugriff auf Link150-Webseiten

## Unterstützte Webbrowser

Browser	Version mit Windows XP	Version mit Windows Vista	Version mit Windows 7
Internet Explorer	IE8.0	IE9.0	IE10.0
Firefox	15.0	20.0	20.0
Chrome (recommended)	24.0 und später	24.0 und später	24.0 und später

## Erster Zugriff auf die Link150-Webseiten

Der Name des Link150 Gateways sollte während des ersten Zugriffs auf die Link150-Webseiten konfiguriert werden.

**⚠️ WARNUNG**

**MÖGLICHE BEEINTRÄCHTIGUNG DER VERFÜGBARKEIT, INTEGRITÄT UND VERTRAULICHKEIT DES SYSTEMS**

Ändern Sie das Standardpasswort bei der ersten Verwendung, um jeden unberechtigten Zugriff auf die Geräteeinstellungen, Steuerungen und Informationen zu unterbinden.

**Die Nichtbeachtung dieser Anweisungen kann Tod, schwere Verletzungen oder Sachschäden zur Folge haben.**

Der Vorgang zum ersten Zugriff auf die Link150-Webseiten ist vom Betriebssystem des PC abhängig:

- Windows Vista, Windows 7 oder neuere Betriebssysteme
- Windows XP oder ältere Betriebssysteme

**HINWEIS:**

- Das Link150-Gerät verfügt über ein selbstsigniertes Zertifikat und befindet sich standardmäßig im Modus mit aktiviertem HTTPS. Daher wird beim Verbinden mit der Link150-Schnittstelle immer eine Sicherheitsmeldung angezeigt. Stellen Sie vor der Annahme des Zertifikats sicher, dass die Verbindung mit dem Link150 hergestellt wurde.
- HTTPS-Umleitung ist standardmäßig aktiviert. Es empfiehlt sich, diese Einstellung aktiviert zu lassen, um sichere Verbindungen zwischen PC und dem Link150 Gateway zu gewährleisten.

## Erster Zugriff über den PC mit Windows 7, Windows Vista, or Newer Operating Systems

Schritt	Aktion
1	Trennen Sie den PC vom lokalen Netzwerk (LAN) und schalten Sie gegebenenfalls WLAN ab.
2	Verbinden Sie ein Ethernet-Kabel vom PC mit dem Link150 Gateway oder mit dem Ethernet-Switch in der Platte. <b>HINWEIS:</b> Führen Sie diese Aktion aus, wenn das Gerät zur Fallback-IP wechselt.
3	Öffnen Sie den Webbrowser.
4	Klicken Sie auf <b>Netzwerk</b> und <b>Link150-XXYYZZ</b> erscheint in der Liste der Geräte. <b>HINWEIS:</b> Wenn der Link150-Name nicht in der Liste der Geräte im <b>Windows Explorer</b> angezeigt wird, bestätigen Sie, dass PC und Link150 über einen Router verbunden sind.
5	Doppelklicken Sie auf den ausgewählten <b>Link150-XXYYZZ</b> . Die Anmeldeseite öffnet den Browser automatisch.

Schritt	Aktion
	<p><b>HINWEIS:</b></p> <ul style="list-style-type: none"> <li>• Wenn das Link150-Gerät nicht vom PC erkannt wird, geben Sie die IP-Adresse manuell ein.</li> <li>• YY.ZZ sind die letzten 2 Byte der Link150-MAC-Adresse (zu finden auf dem Etikett an der Seite des Link150-Geräts). Beispiel: Für ein Link150 Gateway mit der MAC-Adresse 00-B0-D0-86-BB-F7 (hexadezimal) oder 0-176-208-134-187-247 (dezimal) muss die IP-Adresse 169.254.187.247 in der Batch-Datei angegeben werden.</li> </ul>
6	<p>Geben Sie <b>Administrator</b> als Benutzernamen und die <b>MAC-Adresse</b> als Standardpasswort ein (siehe Benutzerkonten, Seite 69). Die Homepage wird im Browser geöffnet.</p> <p><b>HINWEIS:</b> Der Benutzername und das Kennwort müssen die Groß- und Kleinschreibung beachten. Der Administrator -Benutzername kann nicht geändert werden, da dies der Standard-Benutzername für die Administratorrolle ist.</p>
7	<p>Klicken Sie zum Ändern des Kennworts unter dem Administrator-Benutzernamen auf <b>Passwort ändern</b>.</p> <p>Die Seite „Passwortänderung“ wird angezeigt.</p>
8	<p>Machen Sie unter <b>Altes Passwort</b>, <b>Passwort</b> und <b>Passwort bestätigen</b> die erforderlichen Angaben und klicken Sie dann auf <b>Änderungen übernehmen</b>.</p>
9	<p>Um den Link150-XXYYZZ zu ermitteln, wählen Sie das Menü <b>Home</b>, navigieren Sie zum Untermenü <b>Physikalischer Gerätestandort</b> und aktivieren Sie dann die Umschalttaste <b>Gerät identifizieren</b>.</p> <p>Die RS485-LED des ausgewählten Link150-XXYYZZ blinkt für 15 Sekunden, wobei sie 1 Sekunde AN und 1 Sekunde AUS ist (Testmodus).</p>
10	<p>Um den <b>Link150-XXYYZZ</b> zu benennen, wählen Sie das Menü <b>Einstellungen</b> aus, navigieren Sie zum Untermenü <b>Allgemein</b>, klicken Sie auf <b>Identifikation</b>, navigieren Sie zu <b>Geräteidentifizierung</b> und geben Sie dann <b>Link150-XXYYZZ</b> in das Feld <b>Name der Benutzeranwendung</b> ein. Klicken Sie dann auf <b>Änderungen übernehmen</b>, um den Namen des Link150 Gateways festzulegen.</p>
11	<p>Schreiben Sie den Link150-Namen auf ein leeres Label für Gerätenamen und kleben Sie es über das bestehende.</p>

**HINWEIS:**

- Folgen Sie der vorherigen Methode, wenn das Link150 Gateway wegen der Feststellung einer doppelten IP oder aus einem anderem Grund zur Fallback-IP wechselt.
- XXYYZZ sind die letzten 3 Bytes der MAC-Adresse im Hexadezimal-Format.
- Überprüfen Sie die Firewall-Einstellungen, wenn DPWS nicht aktiviert ist.

## Erster Zugriff über PC mit Windows XP oder älteren Betriebssystemen

Schritt	Aktion
1	Trennen Sie den lokalen PC von allen Netzwerken (LAN) und schalten Sie gegebenenfalls WLAN ab.
2	<p>Verbinden Sie ein Ethernet-Kabel vom PC mit dem Link150 Gateway.</p> <p><b>HINWEIS:</b> Führen Sie diese Aktion aus, wenn das Gerät zur Fallback-IP wechselt.</p>
3	<p>Startet Internet Explorer 8, Mozilla Firefox 15, Chrome 24 (oder spätere Versionen).</p> <p><b>HINWEIS:</b> Der PC verwendet automatisch den Standard 169.254.## (##=0–255) und die Standard-Subnetzmaske 255.255.0.0.</p>
4	<p>Geben Sie im Adressfeld 169.254.YY.ZZ ein, wobei YY und ZZ die letzten 2 Bytes der Link150 MAC-Adresse sind (wie auf dem Etikett an der Seite des Link150 angegeben), und drücken Sie dann auf <b>Eingabe</b>. Die Homepage wird im Browser geöffnet.</p> <p><b>Beispiel:</b> Für das Link150 Gateway mit der MAC-Adresse 00-B0-D0-86-BB-F7 or 0-176-208-134-187-247 in Dezimalformat geben Sie 169.254.187.247 im Adressfeld ein.</p>
5	Drücken Sie auf <b>Eingabe</b> und die Anmeldeseite öffnet sich automatisch im Browser.
6	<p>Geben Sie <b>Administrator</b> als Benutzernamen und die <b>MAC-Adresse</b> als Standardpasswort ein (siehe Benutzerkonten, Seite 69). Die Homepage wird im Browser geöffnet.</p> <p><b>HINWEIS:</b> Der Benutzername und das Kennwort müssen die Groß- und Kleinschreibung beachten. Der Administrator -Benutzername kann nicht geändert werden, da dies der Standard-Benutzername für die Administratorrolle ist.</p>
7	<p>Klicken Sie zum Ändern des Kennworts unter dem Administrator-Benutzernamen auf <b>Passwort ändern</b>.</p> <p>Die Seite „Passwortänderung“ wird angezeigt.</p>

Schritt	Aktion
8	Machen Sie unter <b>Altes Passwort, Passwort</b> und <b>Passwort bestätigen</b> die erforderlichen Angaben und klicken Sie dann auf <b>Änderungen übernehmen</b> .
9	Um den Link150-XXYYZZ zu ermitteln, wählen Sie das Menü <b>Home</b> , navigieren Sie zum Untermenü <b>Physikalischer Gerätestandort</b> und aktivieren Sie dann die Umschalttaste <b>Gerät identifizieren</b> .  Die RS485-LED des ausgewählten Link150-XXYYZZ blinkt für 15 Sekunden, wobei sie 1 Sekunde AN und 1 Sekunde AUS ist (Testmodus).
10	Um den <b>Link150-XXYYZZ</b> zu benennen, wählen Sie das Menü <b>Einstellungen</b> aus, navigieren Sie zum Untermenü <b>Allgemein</b> , klicken Sie auf <b>Identifikation</b> , navigieren Sie zu <b>Geräteidentifizierung</b> und geben Sie dann <b>Link150-XXYYZZ</b> in das Feld <b>Name der Benutzeranwendung</b> ein. Klicken Sie dann auf <b>Änderungen übernehmen</b> , um den Namen des Link150 Gateways festzulegen.
11	Schreiben Sie den Link150-Namen auf ein leeres Label für Gerätenamen und kleben Sie es über das bestehende.

**HINWEIS:**

- Folgen Sie der vorherigen Methode, wenn das Link150 Gateway wegen der Feststellung einer doppelten IP oder aus einem anderem Grund zur Fallback-IP wechselt.
- XXYYZZ sind die letzten 3 Bytes der MAC-Adresse im Hexadezimal-Format.

## Zugriff auf Webseiten

Folgen Sie den Verfahren Netzwerkerkennung, Namenssuche und IP-Adressensuche, um auf Webseiten zuzugreifen.

Der Zugriff auf Webseiten ist von der IT-Infrastruktur abhängig.

## Netzwerkerkennung

Folgen Sie dem Verfahren unten, um auf Link150-Webseiten zuzugreifen, nachdem der Name des Link150 Gateways konfiguriert wurde.

Schritt	Aktion
1	Verbinden Sie das Link150 Gateway oder den Ethernet-Switch in der Platte mit dem lokalen Netzwerk (LAN).
2	Verbinden Sie den PC mit dem lokalen Netzwerk (LAN).
3	Klicken Sie auf <b>Netzwerk</b> . Der Link150-Name wird in der Liste der Geräte angezeigt.  <b>HINWEIS:</b> Wenn der Link150-Name nicht in der Liste der Geräte im <b>Windows Explorer</b> angezeigt wird, Stellen Sie sicher dass PC und Link150 mit einem Router verbunden sind.
4	Doppelklicken Sie auf den Link150-Namen. Die Anmeldeseite öffnet sich automatisch im Browser.

**HINWEIS:** Die vorherige Methode kann auf Windows Vista, Windows 7 oder spätere Versionen angewandt werden.

## Namenssuche

DNS-Server muss bestehen, um nach Namen zu suchen. Für weitere Informationen über DNS, siehe [DNS](#).

Schritt	Aktion
1	Verbinden Sie das Link150 Gateway oder den Ethernet-Switch in der Platte mit dem lokalen Netzwerk (LAN).
2	Verbinden Sie den PC mit dem lokalen Netzwerk (LAN).
3	Öffnen Sie den Webbrowser.

Schritt	Aktion
4	Geben Sie im Adressfeld den Link150-Namen ein, der sich auf dem Aufkleber an der Vorderseite des ausgewählten Link150 Gateways befindet.
5	Drücken Sie auf <b>Eingabe</b> und die Anmeldeseite öffnet sich automatisch im Browser. <b>HINWEIS:</b> Wenn der Link150-Name nicht in der Liste der Geräte im <b>Windows Explorer</b> angezeigt wird, Stellen Sie sicher dass PC und Link150 mit einem Router verbunden sind.

## IP-Adressensuche

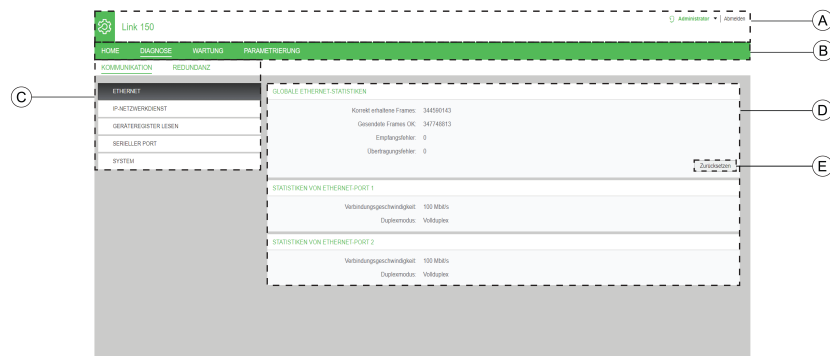
Bei der IP-Adressensuche kann die IP-Konfiguration manuell erfolgen oder wird durch DHCP oder BootP konfiguriert.

Schritt	Aktion
1	Verbinden Sie das Link150 Gateway oder den Ethernet-Switch in der Platte mit dem lokalen Netzwerk (LAN).
2	Verbinden Sie den PC mit dem lokalen Netzwerk (LAN).
3	Öffnen Sie den Webbrowser.
4	Geben Sie im Adressfeld die IP-Adresse ein, die Sie vom IT-Administrator erhalten haben.
5	Drücken Sie auf <b>Eingabe</b> und die Anmeldeseite öffnet sich automatisch im Browser. <b>HINWEIS:</b> Wenn sich die Anmeldeseite nicht im Webbrowser öffnet oder nicht richtig angezeigt wird, überprüfen Sie den Pfad. Beispiel: Vergewissern Sie sich im Browser des Internet Explorers, dass <b>Internet Explorer\Tools \Kompatibilitätsansicht Einstellungen\Intranet-Seiten in der Kompatibilitätsansicht anzeigen</b> aktiviert ist.

# Link150 Benutzeroberfläche im Überblick

## Einführung

Die nachstehende Abbildung zeigt das Layout der Link150-Benutzeroberfläche.



- A Banner
- B Hauptregisterkarten
- C Unterregisterkarten
- D Anzeigebereich
- E Aktionsschaltflächen

## Banner

Im Banner am oberen Rand aller Seiten werden folgende Informationen angezeigt.

Allgemeine Informationen	Beschreibung
<b>Benutzername</b>	Name des Benutzers, der angemeldet ist
<b>Logout</b>	Um sich von der Link150-Sitzung abzumelden, klicken Sie auf <b>Logout</b> oder schließen Sie Ihren Browser. Es wird empfohlen, sich vom Link150-Gateway abzumelden, wenn es nicht verwendet wird.

## Hauptregisterkarten

Folgende Hauptregisterkarten sind verfügbar:

- Home
- Diagnose
- Wartung
- Einstellungen

## Unterregisterkarten

Auf den Unterregisterkarten werden die Untermenüs unter der ausgewählten Hauptregisterkarte angezeigt.

## Aktionsschaltflächen

Die Aktionsschaltflächen entsprechen der jeweiligen Registerkarte.

Die folgende Tabelle beschreibt die Schnittstellenschaltflächen:

Schaltfläche	Aktion
<b>Änderungen übernehmen</b>	Wendet die Änderungen an.
<b>Änderungen verwerfen</b>	Bricht die Änderungen ab und ermöglicht die Rückkehr zu den zuletzt gespeicherten Einstellungen.
<b>Zurücksetzen</b>	Setzt die Werte auf die Werkseinstellungen zurück. Werte in allen Feldern der ausgewählten Unterregisterkarte werden auf 0 zurückgesetzt.
<b>Lesen</b>	Ermöglicht dem Link150-Gateway, die Modbus-Register gemäß der gewählten Konfiguration vom gewählten Gerät zu lesen.
<b>Standard</b>	Setzt die manuell in <b>Einstellungen &gt; Kommunikation &gt; Erweiterte Ethernet-Einstellungen</b> geänderten Einstellungen auf die Standardwerte zurück. Wenn Sie beispielsweise den Standardwert von <b>Gültigkeitsdauer</b> von 60 Hops in 70 Hops ändern, wird der Wert durch Klicken auf <b>Standard</b> wieder in 60 geändert.
<b>Aktualisierung</b>	Aktualisiert die Link150-Firmware über die Registerkarte <b>Wartung</b> auf die ausgewählte Version.
<b>Benutzer hinzufügen</b>	Ermöglicht Ihnen, neue Benutzer hinzuzufügen.

## Anzeigebereich

Der Anzeigebereich zeigt die ausgewählte Unterregisterkarte detailliert mit allen zugehörigen Feldern an.



## Link150-Webseitenbeschreibung

### Registerkarte „Home“

Auf der Webseite für die Registerkarte **Home** werden die folgenden Felder angezeigt:

Feld	Beschreibung
Geräteidentifizierung, Seite 36	Listet die folgenden Informationen über das Link150 Gateway auf: <ul style="list-style-type: none"> <li>• Name der Benutzeranwendung</li> <li>• Produktbereich</li> <li>• Produktmodell</li> <li>• Seriennummer</li> <li>• Firmware-Revision</li> <li>• Eindeutige Kennung</li> <li>• MAC-Adresse</li> <li>• IPv4-Adresse</li> <li>• Lokale IPv6-Verbindungsadresse</li> <li>• Herstellungsdatum</li> </ul>
Physischer Gerätestandort, Seite 37	Ermittelt den Link150-XXYYZZ, wenn Sie die Umschalttaste <b>Gerät identifizieren</b> aktivieren. Die RS485-LED des ausgewählten Link150-XXYYZZ blinkt 15 Sekunden lang, wobei sie 1 Sekunde AN und 1 Sekunde AUS ist (Testmodus.)

### Registerkarte „Diagnose“

Die Webseite für die Registerkarte **Diagnose** enthält die folgenden Unterregisterkarten:

Diagnose - Unterregisterkarten	Navigationsmenü der Webseite	Beschreibung
<b>Kommunikation</b>	Ethernet, Seite 39	Zeigt die folgenden Ethernet-Statistiken zur Behebung von Netzwerkproblemen an: <ul style="list-style-type: none"> <li>• <b>Ethernet Globale Statistik</b> (Klicken Sie auf <b>Zurücksetzen</b>, um die Werte auf Werkseinstellungen zurückzusetzen.)</li> <li>• <b>Statistiken von Ethernet-Port 1</b></li> <li>• <b>Statistiken von Ethernet-Port 2</b></li> </ul>
	IP-Netzwerkdienste, Seite 40	Zeigt die Diagnosedaten für Modbus TCP/IP -Clients an, die mit dem Link150 Gateway verbunden sind.
	Lesen der Geräteregister, Seite 41	Zeigt Registerdaten für lokal mit dem Link150 Gateway verbundene Geräte an.
	Serielle Schnittstelle, Seite 42	Zeigt die Diagnosedaten für mit dem seriellen Port verbundene Geräte an. Klicken Sie auf <b>Zurücksetzen</b> , um die Werte auf Werkseinstellungen zurückzusetzen.
	System, Seite 43	Zeigt den Status der Systemstatistik an.
<b>Redundanz</b>	RSTP-Bridge, Seite 44	Zeigt die Diagnosedaten der RSTP-Bridge an.
	RSTP-Ports, Seite 45	Zeigt die Diagnosedaten der RSTP-Ports an.

### Registerkarte „Wartung“

Auf der Registerkarte **Wartung** wird die Webseite **Firmware-Aktualisierung**, Seite 47 angezeigt.

## Registerkarte „Einstellungen“

Die Webseite für die Registerkarte **Einstellungen** enthält die folgenden Unterregisterkarten:

Unterregisterkarte Einstellungen	Navigationsmenü der Webseite	Beschreibung
<b>Allgemeines</b>	<b>Geräteidentifizierung</b> , Seite 49	Konfiguriert den Namen der Link150 -Benutzeranwendung.
	<b>Datum/Uhrzeit</b> , Seite 50	Hierüber kann der Benutzer manuell das Datum und die Uhrzeit festlegen.
<b>Kommunikation</b>	<b>Ethernet-Konfiguration (Dual-Port)</b> , Seite 51	Konfiguriert die Ethernet-Ports.
	<b>IP-Konfiguration</b> , Seite 53	Konfiguriert die IP-Parameter einschließlich IPv4-, IPv6- und DNS-Einstellungen.
	<b>Serielle Schnittstelle</b> , Seite 55	Konfiguriert die seriellen Kommunikationsparameter.
	<b>Geräteliste</b> , Seite 57	Konfiguriert die Modbus-Geräte.
	<b>IP-Netzwerkdienste</b> , Seite 60	Aktiviert oder deaktiviert die IP-Netzwerkdienste-Parameter.
	<b>Modbus TCP/IP-Filterung</b> , Seite 62	Konfiguriert die maximale Anzahl an Modbus TCP/IP-Client-Verbindungen. Konfiguriert die IP-Adressen, die über Modbus TCP/IP auf das Link150 Gateway zugreifen können.
	<b>SNMP</b> , Seite 65	Konfiguriert Simple Network Management Protocol (SNMP).
	<b>Erweiterte Ethernet-Einstellungen</b> , Seite 66	Konfiguriert die erweiterten Ethernet-Einstellungen.
<b>Redundanz</b>	<b>RSTP</b> , Seite 67	Zeigt die Diagnosedaten von RSTP an.
<b>Benutzerverwaltung</b>	<b>Benutzerkonten</b> , Seite 69	Verwaltet die vorhandenen und neu hinzugefügten Benutzerkonten.
<b>Sicherheit</b>	Sicherheit, Seite 71	Verwaltet die Produktzertifikate.

# Link150 Webservice – Startseite

## Inhalt dieses Kapitels

Geräte-ID .....	36
Physischer Gerätestandort.....	37

## Geräte-ID

### Beschreibung

Diese Seite zeigt Details eines Link150-Gateways an. Die Details sind der Name der Benutzeranwendung, der Produktbereich, das Produktmodell, die Seriennummer, die Firmwareversion, die eindeutige Kennung, die MAC-Adresse, die IPv4-Adresse, die lokale IPv6-Verbindungsadresse und das Herstellungsdatum.

### Verfahren zur Geräteidentifizierung

Schritt	Aktion	Ergebnis
1	Klicken Sie in der <b>Link150</b> -Menüleiste auf <b>Einstellungen</b> .	Das Menü <b>Einstellungen</b> wird geöffnet.
2	Klicken Sie im Menü <b>Einstellungen</b> im Untermenü <b>Allgemein</b> auf <b>Identifikation</b> .	Die Details der Geräteidentifizierung werden angezeigt.
3	Geben Sie den Namen des Link150-Gateways im Feld <b>Name der Benutzeranwendung</b> ein und klicken Sie auf <b>Änderungen übernehmen</b> .	Der <b>Name der Benutzeranwendung</b> (Gerätename) wird geändert.

### Liste der Parameter in der Geräteidentifizierung

Parameter	Beschreibung
<b>Name der Benutzeranwendung</b>	Vom Benutzer zugewiesener Gerätename.
<b>Produktbereich</b>	Name des Gerätetyps.
<b>Produktmodell</b>	Modellnummer des Geräts.
<b>Seriennummer</b>	Seriennummer des Geräts.
<b>Firmware-Revision</b>	Aktuelle Firmware-Version.
<b>Eindeutige Kennung</b>	Kombination der MAC-Adresse und der Uhrzeit.
<b>MAC-Adresse</b>	Eindeutige MAC-Adresse.
<b>IPv4-Adresse</b>	Adressierungsschema zur Bestimmung von Quell- und Zieladressen.
<b>Lokale IPv6-Verbindungsadresse</b>	Adresse zur Kommunikation mit dem lokalen Netzwerk.
<b>Herstellungsdatum</b>	Datum der Herstellung des Geräts.

# Physischer Gerätestandort

## Verfahren zur Ermittlung des Gerätestandorts

Schritt	Aktion	Ergebnis
1	Klicken Sie in der <b>Link150</b> -Menüleiste auf <b>Home</b> .	Die Webseite <b>Home</b> wird geöffnet.
2	Klicken Sie im Abschnitt <b>Physischer Gerätestandort</b> für die Umschalttaste <b>Gerät identifizieren</b> auf <b>EIN</b> .	Ermittelt den Link150-XXYYZZ. Die RS485-LED des ausgewählten Link150- XXYYZZ blinkt 15 Sekunden lang, wobei sie 1 Sekunde AN und 1 Sekunde AUS ist (Testmodus).

**HINWEIS:** Diese Funktion überschreibt temporär das LED-Blinkmuster der Modbus RS485-Kommunikation (wenn diese Kommunikation besteht).

# Link150 Webserver – Diagnosesseiten

## Inhalt dieses Kapitels

Ethernet .....	39
IP-Netzwerkdienste .....	40
Lesen der Gerätereister .....	41
Serielle Schnittstelle .....	42
System .....	43
RSTP-Bridge .....	44
RSTP-Ports .....	45

# Ethernet

## Beschreibung

Diese Seite zeigt die Ethernet-Abfragen, die seit der letzten Aktivierung des Link150-Gateways angesammelt wurden. Wenn die Stromversorgung zum Link150-Gateway getrennt wird oder das Gerät wegen einer Konfigurationsänderung oder eines anderen Ereignisses zurückgesetzt wird, werden alle kumulierten Werte auf 0 zurückgesetzt.

## Verfahren zum Zurücksetzen

Schritt	Aktion	Ergebnis
1	Klicken Sie in der <b>Link150</b> -Menüleiste auf <b>Diagnose</b> .	Das Menü <b>Diagnose</b> wird geöffnet.
2	Klicken Sie im Menü <b>Diagnose</b> im Untermenü <b>Kommunikation</b> auf <b>Ethernet</b> .	Die Ethernet-Statistiken werden angezeigt.
3	Klicken Sie im Abschnitt <b>Ethernet Global Statistik</b> auf <b>Zurücksetzen</b> .	Setzt die kumulative Link150-Diagnosedaten auf 0 zurück.

## Interpretieren der Ethernet-Statistiken

Ethernet-Statistik	Beschreibung
Übertragene Frames OK	Anzahl erfolgreich übertragener Frames
Korrekt erhaltene Frames	Anzahl erfolgreich empfangener Frames
Empfangsfehler	Anzahl der fehlerhaften Frames beim Empfang
Übertragungsfehler	Anzahl der fehlerhaften Frames bei der Übertragung

Statistik per Port	Beschreibung
Statistiken von Ethernet Port 1 und 2	
Verbindungsgeschwindigkeit	Betriebsgeschwindigkeit (10 Mbps oder 100 Mbit/s)
Duplex Mode	Aktueller Betriebsmodus (Voll-Duplex oder Halb-Duplex)

## IP-Netzwerkdienste

### Beschreibung

Diese Seite zeigt die Diagnosedaten für mit dem Link150-Gateway verbundene Modbus TCP/IP-Clients an.

### Verfahren zum Anzeigen von Modbus TCP-Diagnosedaten

Schritt	Aktion	Ergebnis
1	Klicken Sie in der <b>Link150</b> -Menüleiste auf <b>Diagnose</b> .	Das Menü <b>Diagnose</b> wird geöffnet.
2	Klicken Sie im Menü <b>Diagnose</b> im Untermenü <b>Kommunikation</b> auf <b>IP-Netzwerkdienste</b> .	Die Modbus TCP-Port-Statistiken werden angezeigt.
3	Klicken Sie im Abschnitt <b>Verbindungen des ModbusTCP-Ports</b> auf <b>Zurücksetzen</b> .	Die Anzahl der Nachrichten und Fehler für das Link150-Gateway wird auf 0 zurückgesetzt.

### Interpretieren der Modbus TCP-Port-Statistiken

**HINWEIS:** Die nachstehende Tabelle gilt nicht für das ION -Protokoll.

Statistik	Beschreibung
Port-Status	Status des angeschlossenen Ethernet-Ports
Geöffnete TCP-Verbindungen <sup>1</sup>	Anzahl aktiver Verbindungen <b>HINWEIS:</b> Dieser Parameter ist für Slave-Modus-Statistiken nicht verfügbar.
Erhaltende Nachrichten	Anzahl der empfangenen Nachrichten
Übermittelte Nachrichten	Anzahl der übertragenen Nachrichten
(1) Verfügbar, wenn das Gerät im Master-Modus ist.	

### Interpretieren der ModbusTCP-Port-Verbindungsstatistiken

Statistik	Beschreibung
Dezentrale IP	Dezentrale IP-Adresse
Dezentraler Port	Dezentrale Portnummer
Lokaler Port	Lokale Portnummer
Übermittelte Nachrichten	Anzahl der übertragenen Nachrichten
Erhaltende Nachrichten	Anzahl der empfangenen Nachrichten
Gesendete Fehler	Anzahl der gesendeten Fehlermeldungen
Zurücksetzen	Setzt die übertragenen Nachrichten, die empfangenen Nachrichten und die gesendeten Fehler zurück

**HINWEIS:**

- Statistiken für TCP-Portverbindungen sind im Slave-Modus nicht verfügbar.
- Dezentrale IP-Verbindung zeigt nur MODBUS TCP-Client-IP-Adressen an. Es zeigt die IP-Adressen der Webserver-Verbindungen nicht an.



# Lesen der Gerätereister

## Beschreibung

Diese Seite ermöglicht dem Link150-Gateway das Lesen der Modbus-Register des ausgewählten Geräts.

## Lesevorgang

Schritt	Aktion	Ergebnis
1	Klicken Sie in der <b>Link150</b> -Menüleiste auf <b>Diagnose</b> .	Das Menü <b>Diagnose</b> wird geöffnet.
2	Klicken Sie im Menü <b>Diagnose</b> im Untermenü <b>Kommunikation</b> auf <b>Gerätereister lesen</b> .	Die Seite <b>Lesen der Gerätereister</b> wird geöffnet.
3	Wählen Sie das Gerät aus der Liste <b>Gerätename</b> aus.	Wählt das Gerät aus der Liste aus.
4	Gehen Sie zu <b>Lokale ID</b> (oder wählen Sie aus der Liste definierter Geräte) <b>Startregister</b> und dann <b>Anzahl der Register</b> .	Geht zu den zu lesenden Registern des spezifischen Geräts. <b>HINWEIS:</b> Der Parameter <b>Lokale ID</b> ist im Slave-Modus deaktiviert.
5	Wählen Sie den <b>Datentyp</b> aus.	Wählt den entsprechenden Datentyp aus.
6	Um zu ändern, wie Modbus-Daten in der Spalte <b>Wert</b> angezeigt werden, wählen Sie <b>Dezimal</b> , <b>Hexadezimal</b> , <b>Binär</b> oder <b>ASCII</b> aus.	Wählt aus, wie die Datenwerte angezeigt werden.
7	Klicken Sie auf <b>Lesen</b> .	Liest die Gerätereister entsprechende der ausgewählten Konfiguration.

## Link150-Leseparameter der Gerätereister

Parameter	Beschreibung	Einstellungen
<b>Gerätename</b>	Wählt ein zu lesendes Gerät aus der Liste zuvor zugefügter Geräte. <b>HINWEIS:</b> Wenn sich das Gerät im Slave-Modus befindet, ist die Schaltfläche <b>Lesen</b> selbst dann verfügbar, wenn in der Liste <b>Gerätename</b> kein Name ausgewählt wird.	-
<b>Lokale ID</b>	Die Adresse (Lokale ID) des zu lesenden Geräts. <b>HINWEIS:</b> Der Parameter <b>Lokale ID</b> ist im Slave-Modus deaktiviert.	1 (Werkseinstellung)
<b>Startregister</b>	Registernummer in dezimal.	<ul style="list-style-type: none"> <li>• 0-65535</li> <li>• 1000 (Werkseinstellung)</li> </ul>
<b>Anzahl der Register</b>	Die Anzahl der zu lesenden Register.	<ul style="list-style-type: none"> <li>• 1-125</li> <li>• 10 (Werkseinstellung)</li> </ul>
<b>Register</b>	Listet die Registernummer dezimal auf.	-
<b>Wert</b>	Listet die für ein Register gespeicherten Daten auf. Die erhaltenen Werte sind vom am Link150-Gateway angeschlossenen Gerät abhängig. Für weitere Informationen zu gespeicherten Registerwerten, siehe die Dokumentation für das angeschlossene Gerät.	-
<b>Datentyp</b>	Listet die für das Gerät verfügbaren Datentypen auf.	<ul style="list-style-type: none"> <li>• <b>Halteregister</b> (Werkseinstellung)</li> <li>• <b>Eingaberegister</b></li> <li>• <b>Eingabespulen</b></li> <li>• <b>Ausgabespulen</b></li> </ul>
<b>Dezimal, Hexadezimal, Binär, ASCII-Optionen</b>	Wählt die Option zur Anzeige der Daten in der Spalte <b>Wert</b> .	Dezimal (Werkseinstellung)

# Serielle Schnittstelle

## Beschreibung

Diese Seite zeigt die Diagnosedaten für die mit dem seriellen Port verbundenen Geräte an.

## Verfahren zum Zurücksetzen des seriellen Ports

Schritt	Aktionv	Ergebnis
1.	Klicken Sie in der <b>Link150</b> -Menüleiste auf <b>Diagnose</b> .	Das Menü <b>Diagnose</b> wird geöffnet.
2.	Klicken Sie im Menü <b>Diagnose</b> im Untermenü <b>Kommunikation</b> auf <b>Serieller Port</b> .	Die übertragenen und empfangenen Nachrichten sowie die Fehlermeldungen werden angezeigt.
3.	Klicken Sie auf <b>Zurücksetzen</b> .	Die Anzahl der Nachrichten wird auf 0 zurückgesetzt.

## Parameter des seriellen Ports

Parameter	Beschreibung	Einstellungen
<b>Übermittelte Nachrichten</b>	Anzahl der übertragenen Nachrichten.	
<b>Erhaltene Nachrichten</b>	Anzahl der empfangenen Nachrichten.	
<b>Fehlermeldungen</b>	Anzahl der angezeigten Fehlermeldungen.	
<b>Zurücksetzen</b>	Setzt die übertragenen und empfangenen Nachrichten sowie die Fehlermeldungen zurück.	

# System

## Beschreibung

Diese Seite zeigt den Status der Systemstatistik an.

## Verfahren zum Anzeigen der Systemstatistik

Schritt	Aktionv	Ergebnis
1	Klicken Sie in der <b>Link150</b> -Menüleiste auf <b>Diagnose</b> .	Das Menü <b>Diagnose</b> wird geöffnet.
2	Klicken Sie im Menü <b>Diagnose</b> im Untermenü <b>Kommunikation</b> auf <b>System</b> .	Die Systemstatistiken werden angezeigt.

## Interpretieren der System-Statistiken

Statistik	Beschreibung
CPU	Status von CPU: <ul style="list-style-type: none"> <li>• Nominell</li> <li>• Störung</li> <li>• Außer Betrieb</li> </ul>
Boot-Speicher	Gesundheit des Boot-Speichers: <ul style="list-style-type: none"> <li>• Nominell</li> <li>• Störung</li> <li>• Außer Betrieb</li> </ul>
EEPROM	Gesundheit von EEPROM: <ul style="list-style-type: none"> <li>• Nominell</li> <li>• Störung</li> <li>• Außer Betrieb</li> </ul>
Dateisystem	Gesundheit des Dateisystems: <ul style="list-style-type: none"> <li>• Nominell</li> <li>• Störung</li> <li>• Außer Betrieb</li> </ul>
Ethernet PHY 1	Gesundheit der PHY 1-Hardware: <ul style="list-style-type: none"> <li>• Nominell</li> <li>• Störung</li> <li>• Außer Betrieb</li> </ul>
Ethernet PHY 2	Gesundheit der PHY 2-Hardware: <ul style="list-style-type: none"> <li>• Nominell</li> <li>• Störung</li> <li>• Außer Betrieb</li> </ul>
DDR	Gesundheit des Ausführungsspeichers: <ul style="list-style-type: none"> <li>• Nominell</li> <li>• Störung</li> <li>• Außer Betrieb</li> </ul>

# RSTP-Bridge

## Beschreibung

Diese Seite zeigt die Diagnosedaten der RSTP-Bridge an.

## Verfahren zur Konfiguration der RSTP-Bridge

Schritt	Aktionv	Ergebnis
1	Klicken Sie in der Link150-Menüleiste auf <b>Diagnose</b> .	Das Menü <b>Diagnose</b> wird geöffnet.
2	Klicken Sie im Menü <b>Diagnose</b> im Untermenü <b>Redundanz</b> auf <b>RSTP-Bridge</b> .	Die Seite <b>RSTP-Bridge</b> wird geöffnet.

## Allgemeine Parameter

Parameter	Beschreibung	Einstellung
<b>Bridge-Status</b>	Status der RSTP-Funktion. Je nach Konfiguration entweder aktiviert oder deaktiviert.	Aktiviert Deaktiviert (Werkseinstellung)
<b>Bridge-ID</b>	Eindeutige Kennung dieser Bridge. Es handelt sich um eine Kombination aus MAC-Adresse und Bridge-Priorität dieses Geräts.	<Priorität><MAC-Adresse>
<b>Root-ID</b>	Eindeutige Kennung der Root-Bridge. Kombination aus MAC-Adresse und Root-Bridge-Priorität des Root-Geräts	<Priorität><MAC-Adresse>
<b>Root-Port</b>	Die Portnummer des Ports, der den Pfad der geringsten Kosten von dieser Bridge zur Root-Bridge bietet. <b>HINWEIS:</b> Für die Root-Bridge ist dieser Wert immer 0. Für andere Geräte ist er 1 oder 2.	1 oder 2 - no root port
<b>Root-Pfad-Aufwand</b>	Die Kosten des Pfads zur Root, von dieser Bridge aus betrachtet.	0 - 4294967295
<b>Gesamte Topologieänderungen</b>	Die von dieser Bridge seit dem letzten Zurücksetzen des Counters erkannte Gesamtzahl der Topologieänderungen.	0 - 4294967295

## Konfigurierte/gelernte Parameter

Parameter	Beschreibung	Einstellung
<b>Konfigurierte "Hello"-Zeit der Bridge (Sekunden)</b>	Der Wert der Hello-Zeit, der an dieser Bridge konfiguriert ist.	1 bis 2 Sek. Standardeinstellung: 2 Sek.
<b>Gelernte "Hello"-Zeit der Bridge (Sekunden)</b>	Die von dieser Bridge zurzeit verwendete tatsächliche Hello-Zeit. Dies ist die konfigurierte Hello-Zeit der Root-Bridge.	0 bis 255 Sek.
<b>Konfigurierte Vorwärtsverzögerung der Bridge (Sekunden)</b>	Der Wert der an dieser Bridge konfigurierten Vorwärtsverzögerung.	4 bis 30 Sek. Standardeinstellung: 21 Sek.
<b>Gelernte Vorwärtsverzögerung der Bridge (Sekunden)</b>	Die von dieser Bridge zurzeit verwendete tatsächliche Vorwärtsverzögerung. Dies ist die konfigurierte Vorwärtsverzögerung der Root-Bridge.	0 bis 255 Sek.

Parameter	Beschreibung	Einstellung
<b>Konfigurierte maximale Zeit der Bridge (Sekunden)</b>	Der Wert der maximalen Zeit, der an dieser Bridge konfiguriert ist.	6 bis 40 Sek. Standardeinstellung: 40 Sek.
<b>Gelernte maximale Zeit der Bridge (Sekunden)</b>	Die von dieser Bridge zurzeit verwendete tatsächliche maximale Zeit. Dies ist die konfigurierte maximale Zeit der Root-Bridge.	0 bis 255 Sek.

## RSTP-Ports

### Beschreibung

Diese Seite zeigt die Diagnosedaten der RSTP-Ports an.

### RSTP-Konfigurationsverfahren

Schritt	Aktionv	Ergebnis
1	Klicken Sie in der Link150-Menüleiste auf <b>Diagnose</b> .	Das Menü <b>Diagnose</b> wird geöffnet.
2	Klicken Sie im Menü <b>Diagnose</b> im Untermenü <b>Redundanz</b> auf <b>RSTP-Ports</b> .	Die Seite <b>RSTP-Ports</b> wird geöffnet.

### Parameter für Port 1 und 2

Parameter	Beschreibung	Einstellung
<b>Status</b>	Aktueller Status des Ports.  Standardmäßig „Deaktiviert“, „Blockieren“ oder „Weiterleiten“.  <b>HINWEIS:</b> Andere Status wie „Überwachen“, „Lernen“ sind Zwischenstatus, die für den Benutzer nicht sichtbar sind.	0 zum Deaktivieren von RSTP 1 zum Aktivieren von RSTP Standardeinstellung: 0
<b>Funktion</b>	Die aktuelle Funktion des Ports im Ring.  Wenn der Portstatus „Aktiviert“ ist, kann die Funktion entweder „Root“ oder „Zugewiesen“ sein.  Wenn der Portstatus „Deaktiviert“ ist (Ethernet-Verbindung ist unterbrochen), dann ist die Funktion „Unbekannt“.	-
<b>Priorität</b>	Der Wert der Portpriorität ist in der Port-ID enthalten. Alle Ports einer Bridge haben eine Port-ID mit format: [1 byte port number] [1 byte port priority].  <b>HINWEIS:</b> Die folgenden Punkte dienen dem Verständnis der Nutzung der Portpriorität (Port-ID). <ul style="list-style-type: none"> <li>• Der Port, der Pakete zur Bridge transportiert, ist der Root-Port. Wenn es mehrere solcher Ports gibt, wird der Port mit der niedrigsten Port-ID zum Root-Port, und die anderen Ports werden zu alternativen Ports.</li> <li>• Portnummer: Die Portnummer kann nicht konfiguriert werden. Im Gerät ist die Portnummer (Schnittstellenummer) für Port-1 gleich 1, und die Portnummer für Port-2 ist 2.</li> </ul>	0 – 240 (in Schritten von 16) Standardeinstellung: 128
<b>Root-Pfad-Aufwand</b>	Der Beitrag dieses Ports zu den Pfadkosten der Pfade zur Root-Bridge, einschließlich dieses Ports.	Im Auto-Modus ändert sich der Standardwert der Port-Pfadkosten basierend auf der Verbindungsgeschwindigkeit. Dies bedeutet, für

Parameter	Beschreibung	Einstellung
		100 Mbit/s ist der Standardwert 200.000, und für 10 Mbit/s ist der Standardwert 2.000.000.  Dies sind die vom Gerät unterstützten Geschwindigkeiten.
<b>Empfangene RST (BPDUs)</b>	Die Gesamtanzahl der von diesem Port seit dem letzten Zurücksetzen der Zähler empfangenen RSTP BPBUs.	-
<b>Gesendete RST (BPDUs)</b>	Die Gesamtanzahl der von diesem Port seit dem letzten Zurücksetzen der Zähler übertragenen RSTP BPBUs.	-
<b>Empfangene TCN (BPDUs)</b>	Die Gesamtanzahl der von diesem Port seit dem letzten Zurücksetzen der Zähler empfangenen Topologieänderungs-BPBUs.	-
<b>Gesendete TCN (BPDUs)</b>	Die Gesamtanzahl der von diesem Port seit dem letzten Zurücksetzen der Zähler übertragenen Topologieänderungs-BPBUs.	-

# Link150 Webserver – Wartungsseite

## Inhalt dieses Kapitels

Firmware .....	47
----------------	----

## Firmware

### Firmware-Aktualisierung

Überprüfen Sie die Firmwareversion des **Link150**, siehe Aktualisieren der Firmware, Seite 21, bevor Sie eine Aktualisierung auf die neueste Version vornehmen.

Für das Verfahren zur Firmware-Aktualisierung, siehe Firmware-Aktualisierung über die Webseite, Seite 22.

# Link150 Webserver – Einstellungsseiten

## Inhalt dieses Kapitels

Identifikation .....	49
Datum und Uhrzeit .....	50
Ethernet-Konfiguration (Dual-Port).....	51
IP-Konfiguration .....	53
Serielle Schnittstelle .....	55
Geräteliste .....	57
IP-Netzwerkdienste .....	60
Modbus TCP/IP-Filterung.....	62
Systemprotokollkonfiguration .....	64
SNMP .....	65
Erweiterte Ethernet-Einstellungen .....	66
RSTP .....	67
Benutzerkonten.....	69
Sicherheit .....	71



## Identifikation

### Beschreibung

Diese Seite zeigt Details eines Link150-Gateways an. Dies sind der Name der Benutzeranwendung, der Produktbereich, das Produktmodell, die Seriennummer, die Firmware-Revision und die eindeutige Kennung.

### Verfahren zur Konfiguration von Datum und Uhrzeit

Schritt	Aktion	Ergebnis
1	Klicken Sie in der <b>Link150</b> -Menüleiste auf <b>Einstellungen</b> .	Das Menü <b>Einstellungen</b> wird geöffnet.
2	Klicken Sie im Menü <b>Einstellungen</b> im Untermenü <b>Allgemein</b> auf <b>Identifikation</b> .	Die Details der Geräteidentifizierung werden angezeigt.
3	Geben Sie den Namen des Link150-Gateways im Feld <b>Name der Benutzeranwendung</b> ein und klicken Sie auf <b>Änderungen übernehmen</b> .	Der <b>Name der Benutzeranwendung</b> (Gerätename) wird geändert.

### Parameter zur Geräteidentifizierung

Parameter	Beschreibung
<b>Name der Benutzeranwendung</b>	Vom Benutzer zugewiesener Gerätename.
<b>Produktbereich</b>	Name des Gerätetyps.
<b>Produktmodell</b>	Modellnummer des Geräts.
<b>Seriennummer</b>	Seriennummer des Geräts.
<b>Firmware-Revision</b>	Aktuelle Firmware-Version.
<b>Eindeutige Kennung</b>	Kombination der MAC-Adresse und der Uhrzeit.

# Datum und Uhrzeit

## Beschreibung

Diese Seite ermöglicht die manuelle Eingabe des lokalen Datums und der lokalen Uhrzeit.

**HINWEIS:** Da weder SNTP noch RTC vorhanden ist, müssen Datum und Uhrzeit bei einem Stromausfall zurückgesetzt werden.

## Verfahren zur Konfiguration von Datum und Uhrzeit

Schritt	Aktion	Ergebnis
1	Klicken Sie in der <b>Link150</b> -Menüleiste auf <b>Einstellungen</b> .	Das Menü <b>Einstellungen</b> wird geöffnet.
2	Klicken Sie im Menü <b>Einstellungen</b> im Untermenü <b>Allgemein</b> auf <b>Datum/Uhrzeit</b> .	Datum und Uhrzeit werden angezeigt.
3	Geben Sie das <b>Datum</b> und die <b>Uhrzeit</b> ein.	Das aktuelle Datum und die aktuelle Uhrzeit werden eingegeben.
4	Klicken Sie auf <b>Änderungen übernehmen</b> .	Das aktuelle Datum und die Uhrzeit des Link150-Gateways werden aktualisiert.

## Datums- und Uhrzeitparameter

Parameter	Beschreibung	Einstellung
<b>Datum(JJJJ/MM/TT)</b>	Ermöglicht die Einstellung des aktuellen Datums.	Datumsformat: JJJJ/MM/TT
<b>Zeit(hh:mm:ss)</b>	Ermöglicht die Einstellung der aktuellen Uhrzeit.	Uhrzeitformat: : hh:mm:ss

# Ethernet-Konfiguration (Dual-Port)

## Beschreibung

Auf dieser Seite können Sie die Ethernet-Ports konfigurieren.

## Verfahren zur Konfiguration der Ethernet-Ports

Schritt	Aktion	Ergebnis
1	Klicken Sie in der <b>Link150</b> -Menüleiste auf <b>Einstellungen</b> .	Das Menü <b>Einstellungen</b> wird geöffnet.
2	Klicken Sie im Menü <b>Einstellungen</b> im Untermenü <b>Kommunikation</b> auf <b>Ethernet-Konfiguration (Dual-Port)</b> .	Die Optionen für die Ethernet-Porteinstellungen werden angezeigt.
3	Wählen Sie das Frame-Format, die Geschwindigkeit und den Modus für Ethernet-Port 1 und Port 2 sowie die Schutzstufe aus.	Die Optionen für die Ethernet-Ports werden ausgewählt.
4	Klicken Sie auf <b>Änderungen übernehmen</b> .	Die Ethernet-Porteinstellungen des Link150 Gateways werden aktualisiert.

## Ethernet

Parameter	Beschreibung	Einstellungen
<b>MAC-Adresse</b>	Eine einzigartige Medien-Zugriffskontrolladresse des Link150 Gateways. Die MAC-Adresse ist auf dem Etikett an der Seite des Link150 Gateways gedruckt.	-
<b>Frame-Format</b>	Wird zur Auswahl des Formats für über eine Ethernet-Verbindung gesendete Daten verwendet.	<ul style="list-style-type: none"> <li>• Ethernet II</li> <li>• 802,3</li> <li>• Auto (Werkseinstellung)</li> </ul>

## Ethernet Port 1 Control

Parameter	Beschreibung
<b>Port 1 aktivieren</b>	Ermöglicht es, Ethernet-Port 1 zu deaktivieren, wenn er nicht genutzt wird. Diese Option ist nicht verfügbar, wenn Ethernet-Port 2 deaktiviert ist oder wenn beide Ports aktive Verbindungen haben.
<b>Geschwindigkeit und Modus</b>	Ermöglicht die Auswahl verschiedener Geschwindigkeits- und Übertragungsmodi. Bei der Option „Automatische Verhandlung“ handelt das Link150 Gateway die physische Ethernet-Verbindungsgeschwindigkeit und den Übertragungsmodus für Ethernet-Port 1 automatisch aus.

## Ethernet Port 2 Control

Parameter	Beschreibung
<b>Port 2 aktivieren</b>	Ermöglicht es, Ethernet-Port 2 zu deaktivieren, wenn er nicht genutzt wird. Diese Option ist nicht verfügbar, wenn Ethernet-Port 1 deaktiviert ist oder wenn beide Ports aktive Verbindungen haben.
<b>Geschwindigkeit und Modus</b>	Ermöglicht die Auswahl verschiedener Geschwindigkeits- und Übertragungsmodi. Bei der Option „Automatische Verhandlung“ handelt das Link150 Gateway die physische Ethernet-Verbindungsgeschwindigkeit und die Übertragung für Ethernet-Port 2 automatisch aus.

## Broadcast-Sturmschutz

Parameter	Beschreibung	Einstellungen
<b>Aktivieren</b>	Aktiviert den Broadcast-Sturmschutz.	-
<b>Schutzniveau</b>	<p>Definiert den Sturmschutzpegel. Das Link150 Gateway begrenzt das Ausmaß an Informationen, das es sendet (broadcast) oder wiedersendet (rebroadcast) (abhängig von der Einstellung), um Kollisionen oder Netzwerkverkehr zu reduzieren.</p> <p><b>HINWEIS:</b> Wenn der Pegel geändert wird, werden Sie aufgefordert, das Gerät neu zu starten, um die Änderungen zu implementieren.</p>	<ul style="list-style-type: none"><li>• Höchstes</li><li>• Hoch</li><li>• Mittel hoch</li><li>• Mittel niedrig</li><li>• Niedrig</li><li>• Niedrigste</li></ul>

# IP-Konfiguration

## Beschreibung

Auf dieser Seite können Sie die IP-Parameter einschließlich IPv4-, IPv6- und DNS-Einstellungen konfigurieren.

## Verfahren zur IP-Konfiguration

Schritt	Aktion	Ergebnis
1	Klicken Sie in der <b>Link150</b> -Menüleiste auf <b>Einstellungen</b> .	Das Menü <b>Einstellungen</b> wird geöffnet.
2	Klicken Sie im Menü <b>Einstellungen</b> im Untermenü <b>Kommunikation</b> auf <b>IP-Konfiguration</b> .	Die IP-Parametereinstellungen werden angezeigt.
3	Geben Sie die <b>IPv4</b> -, <b>IPv6</b> - und <b>DNS</b> -Parameter ein.	Die IPv4-, IPv6- und DNS-Parameter werden eingegeben.
4	Klicken Sie auf <b>Änderungen übernehmen</b> .	Die IP-Konfigurationseinstellungen des Link150-Gateways werden aktualisiert.

## IPv4-Konfiguration

Parameter	Beschreibung	Einstellungen
<b>Automatik</b>	Wird verwendet, um den Modus zur Zuweisung von IPv4-Parametern auszuwählen. Erhalten Sie IPv4-Parameter automatisch, indem Sie BOOTP oder DHCP verwenden.	<ul style="list-style-type: none"> <li>DHCP (Werkseinstellung)</li> <li>BOOTP</li> </ul>
<b>Manuelle IP-Adresse</b>	Wird zur Eingabe der statischen IP-Adresse des Link150-Gateways verwendet.	169.254.X.Y (Werkseinstellung) <b>HINWEIS:</b> X und Y sind die dezimale Entsprechung von den letzten zwei hexadezimalen Bytes der Link150-MAC-Adresse (auf dem Link150-Etikett).
<b>Manuelle Subnetzmaske</b>	Wird zum Eingeben der Ethernet IP-Subnetzmaskenadresse Ihres Netzwerks verwendet.	255.255.0.0 (Werkseinstellung)
<b>Manueller Standard-Gateway</b>	Wird zum Eingeben der Gateway (Router)-IP-Adresse verwendet, die für die Kommunikation im Weitverkehrsnetz (WAN) verwendet wird.	169.254.2.1 (Werkseinstellung)

## IPv6-Konfiguration

Parameter	Beschreibung	Einstellungen
<b>Aktivieren</b>	Definiert die IPv6-Konfiguration.	Aktiviert (Werkseinstellung)
<b>Lokale IPv6-Verbindungsadresse</b>	Zeigt die IP-Adresse im IPv6-Format an. Sie können diese IP-Adresse verwenden, um die Link150-Homepage zu öffnen.	–

## DNS

Parameter	Beschreibung	Einstellung
<b>DNS-Adressen automatisch über DHCP/ BOOTP abrufen</b>	Definiert das dynamische Verhalten der DNS-Server-Adressenkonfiguration. Wird zum automatischen Erhalten der IP-Adresse vom DNS-Server verwendet.  <b>HINWEIS:</b> Domain Name System (DNS) ist das Benennungssystem für PCs und Geräte, die mit einem lokalen Netzwerk (LAN) oder dem Internet verbunden sind.	–
<b>Manueller primärer DNS-Server</b>	Definiert die IPv4-Adresse des primären DNS-Servers.	–
<b>Manueller sekundärer DNS-Server</b>	Definiert die IPv4-Adresse des sekundären DNS-Servers. Wird zum Ausführen einer DNS-Auflösung verwendet, wenn die Auflösung des primären DNS-Servers fehlschlägt.	–

## Überprüfung auf doppelte IP-Adressen

Während der Verbindung zum Netzwerk publiziert das Link150-Gateway seine IP-Adresse. Um Konflikte doppelter IP-Adressen zu vermeiden, verwendet das Link150-Gateway das Address Resolution Protocol (ARP), um festzustellen, ob bereits ein anderes Gerät in Ihrem Netzwerk dieselbe IP-Adresse verwendet. Die Tabelle unten beschreibt, wie das Link150-Gateway eine doppelte IP-Adresse behandelt, wenn sie erkannt wird.

## Szenario doppelter IP-Adressen

Szenario	Behandlung doppelter IPs	Netzwerkstatus-LED
<b>Ethernet-Verbindung erkannt</b>	Fällt auf die Standard-IP-Adresse, -Subnetzmaske und -Gateway-Adresse zurück. ARP-Anfragen werden einmal alle 15 Sekunden gesendet, bis die IP-Adresse verfügbar ist. Das Link150-Gateway verwendet die IP-Adresse, wenn sie verfügbar ist.	Leuchtet kontinuierlich Rot
<b>Manuelle Adressänderung</b>	Fällt auf die Standard-IP-Adresse, -Subnetzmaske und -Gateway-Adresse zurück. Die ARP-Anfragen werden einmal alle 15 Sekunden gesendet, bis die IP-Adresse verfügbar ist. Das Link150-Gateway verwendet die IP-Adresse, wenn sie verfügbar ist.	Leuchtet kontinuierlich Rot
<b>Empfängt eine ARP-Anfrage</b>	Wenn mehr als eine ARP-Anfrage innerhalb von 10 Sekunden festgestellt wird, initiieren Sie den Prozess, um die IP zurückzuholen.	AUS

# Serielle Schnittstelle

## Beschreibung

Diese Seite zeigt die Diagnosedaten für die mit dem seriellen Port verbundenen Geräte an.

## Einrichten

Schritt	Aktion	Ergebnis
1.	Klicken Sie in der <b>Link150</b> -Menüleiste auf <b>Einstellungen</b> .	Das Menü <b>Einstellungen</b> wird geöffnet.
2.	Klicken Sie im Menü <b>Einstellungen</b> im Untermenü <b>Kommunikation</b> auf <b>Serieller Port</b> .	Die Optionen für die Einstellungen des seriellen Ports werden angezeigt.
3.	Wählen Sie Modus, physikalische Schnittstelle, Übermittlungsmodus, Baudrate, Parität, Terminierung, Biasing, Stoppbits und Antwortzeitlimit.	Wählt die Optionen des seriellen Ports aus.
4.	Wenn Sie den Modus <b>Slave</b> wählen, geben Sie die IP-Adressen und den TCP-Port für die dezentral angeschlossenen Geräte ein.	Gibt die IP-Adressen und den TCP-Port der dezentralen Geräte ein.
5.	Klicken Sie auf <b>Änderungen übernehmen</b> .	Aktualisiert alle Einstellungen des seriellen Ports des Link150 Gateways.

## Einstellungen für den seriellen -Port

Parameter	Beschreibung	Einstellungen
<b>Modus (Gerät startet bei Modusänderung neu)</b>	Wählt aus, wie der serielle COM-Port am Link150 Gateway verwendet wird (Master oder Slave).  <b>HINWEIS:</b> Wenn Sie den Modus ändern und auf <b>Übernehmen</b> klicken, startet das Link150 Gateway neu und die Konfiguration der Geräteliste wird gelöscht.	<ul style="list-style-type: none"> <li>• <b>Master</b> (Werkseinstellung)</li> <li>• <b>Slave</b></li> </ul> <b>HINWEIS:</b> Das ION-Protokoll unterstützt nur den Modus <b>Master</b> .
<b>Physikalische Schnittstelle</b>	Wählt aus, wie der serielle Port des Link150 Gateways physikalisch verdrahtet ist.	<ul style="list-style-type: none"> <li>• <b>RS485 2-Draht</b> (Werkseinstellung)</li> <li>• <b>RS485 4-Draht</b></li> <li>• <b>RS232</b></li> </ul>
<b>Übertragungsmodus</b>	Wählt aus wie Daten über eine serielle Verbindung übertragen werden.	<ul style="list-style-type: none"> <li>• Im Master-Modus:               <ul style="list-style-type: none"> <li>◦ <b>Automatisch</b> (Werkseinstellung)</li> <li>◦ <b>Modbus ASCII</b></li> </ul> <b>HINWEIS:</b> Für das ION-Protokoll ist der <b>Übertragungsmodus</b> deaktiviert.             </li> <li>• Im Slave-Modus:               <ul style="list-style-type: none"> <li>◦ <b>Modbus RTU</b> (Werkseinstellung)</li> <li>◦ <b>Modbus ASCII</b></li> </ul> <b>HINWEIS:</b> Der automatische Modbus-Modus ermöglicht die Kommunikation mit Modbus RTU-, Jbus- und PowerLogic™-basierten (SY/MAX) Slave-Geräten auf derselben Reihenschaltung.             </li> </ul>
<b>Baudrate</b>	Wird zur Auswahl der Geschwindigkeit der Datenübertragung über eine serielle Verbindung verwendet.	<ul style="list-style-type: none"> <li>• <b>19200</b> bps (Werkseinstellungen)</li> <li>• <b>2400</b> bps</li> <li>• <b>4800</b> bps</li> <li>• <b>9600</b> bps</li> <li>• <b>38400</b> bps</li> <li>• <b>56000</b> bps <sup>1</sup></li> <li>• <b>57600</b> bps <sup>1</sup></li> </ul>

1. Nur verfügbar, wenn **Physikalische Schnittstelle** auf **RS232** und **Übertragungsmodus** auf **Modbus ASCII** eingestellt ist.

Parameter	Beschreibung	Einstellungen
<b>Parität</b>	Wird verwendet, um zu bestimmen, ob Daten mit einem Paritätsbit auf Genauigkeit überprüft werden.	<ul style="list-style-type: none"> <li>• <b>Gerade</b> (Werkseinstellung)</li> <li>• <b>Ungerade</b></li> <li>• <b>Keiner</b></li> </ul>
<b>Stoppbits</b>	Stoppbits werden am Ende jedes Zeichens gesendet und ermöglichen es der empfangenden Hardware das Ende eines Zeichens zu erkennen und sich wieder mit der Zeichenfolge zu synchronisieren.	<ul style="list-style-type: none"> <li>• <b>Auto</b> (Werkseinstellung)</li> <li>• <b>1 Bit</b></li> <li>• <b>2 Bits</b></li> </ul> <p><b>HINWEIS:</b> <b>Auto</b> legt den Stoppbit auf 1 fest, wenn die <b>Parität</b> auf <b>Gerade</b> oder <b>Ungerade</b> eingestellt ist, und auf 2, wenn die <b>Parität</b> auf <b>Keine</b> eingestellt ist.</p>
<b>Terminierung</b> <sup>2</sup>	Wird verwendet, um die RS485-Linie zu terminieren, um Reflektionen zu verhindern. Die Einstellung von <b>Terminierung</b> auf <b>Aktiviert</b> aktiviert den Terminierungswiderstand.	<ul style="list-style-type: none"> <li>• <b>Aktiviert</b> (Werkseinstellung)</li> <li>• <b>Deaktiviert</b></li> </ul>
<b>Biasing</b> <sup>2</sup>	Wird verwendet, um ungültige Datenbits zu verhindern, indem die Übermittlungslinie in den bekannten Status forciert wird. Die Übermittlungslinie in den RS-485-Port geht in einen unbestimmten Zustand über, wenn keine Übermittlung erfolgt. Dieser unbestimmte Zustand verursacht den Empfang ungültiger Datenbits, die vom Rauschen im Kabel stammen.	<ul style="list-style-type: none"> <li>• <b>Aktiviert</b> (Werkseinstellung)</li> <li>• <b>Deaktiviert</b></li> </ul>
<b>Antwortzeitlimit</b> <sup>3</sup>	Wird verwendet, um zu bestimmen, wie lange das Link150 Gateway auf eine Antwort von einem seriellen Gerät wartet.  <b>HINWEIS:</b> Der Parameter <b>Antwortzeitlimit</b> ist deaktiviert, wenn der <b>Modus</b> auf <b>Slave</b> eingestellt ist.	<ul style="list-style-type: none"> <li>• <b>3 Sekunden</b> (Werkseinstellung)</li> <li>• <b>0,1 bis 10</b> Sekunden</li> </ul>
<b>Dezentrale Geräteverbindungen</b> (nur im Slave-Modus)	Wird verwendet, um eine Liste von Modbus-TCP/IP-Adressen für das Link150 Gateway zu bestimmen, die in der Slave-Modus-Kommunikation verwendet werden.	-
<b>Port</b> (nur im Slave-Modus)	Wird verwendet, um den Modbus TCP/IP-Port der dezentralen Geräteverbindung auszuwählen.	<ul style="list-style-type: none"> <li>• 502 (Werkseinstellung)</li> <li>• 1–65535 verfügbare Einstellungen</li> </ul>

2. Nur verfügbar, wenn **Physikalische Schnittstelle** auf **RS485 4-Draht** oder **RS485 2-Draht** eingestellt ist.

3. Dieser Parameter ist für das ION-Protokoll nicht verfügbar.



# Geräteliste

## Beschreibung

Die Geräteliste wird zur Definition der Liste an Geräten verwendet, die mit dem Ethernet-Port oder dem serial-Port verbunden sind.

Die Liste aller angeschlossenen Geräte wird manuell durch das Zufügen von einzelnen Geräten definiert.

## Einstellen der Master-Modus Geräteliste

Im **Master-Modus** ist die Verwendung des COM-Portes wie folgt:

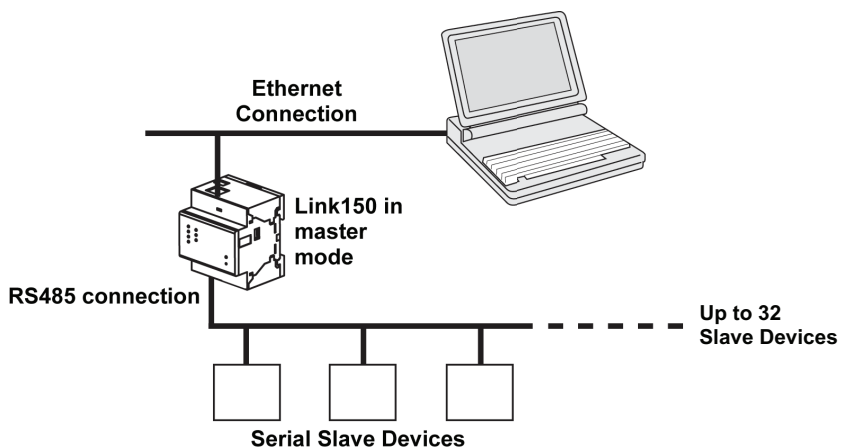
- Modbus-RTU-Geräte müssen nicht in der **Geräteliste** definiert werden, aber es hilft bei der Verwaltung des Systems.
- PowerLogic™ Protocol (SY/MAX)-Geräte müssen in der **Geräteliste** definiert werden

**HINWEIS:** Wenn keines dieser Protokolle definiert ist, dann ist Modbus-RTU als Standard-Protokoll verfügbar.

**HINWEIS:** Die Anzahl der unterstützten Geräte kann angezeigt werden, indem die Anzahl der anzeigbaren Geräte verwendet wird. Die Zeitüberschreitung bei Antworten kann auf der Seite der seriellen Anschlüsse auf der Registerkarte **Einstellungen > Kommunikation** konfiguriert werden.

**HINWEIS:** Verwenden Sie nicht die seriellen Slave-Adressen 1 oder 16 im automatischen Übermittlungsmodus auf einer Reihenschaltung mit verschiedenen Protokollen. Beispielsweise eine einfache Reihenschaltung mit einigen Geräten, die PowerLogic™ Protokoll und anderen Geräten, die Modbus RTU/Jbus Protokoll verwenden.

Die folgende Abbildung zeigt das Link150-Gateway in der Master-Modus-Topologie:



**HINWEIS:** In bestimmten Fällen kann die maximale Anzahl an Slave-Geräten mithilfe eines Repeaters auf 128 Geräte erweitert werden.

Wenn Sie **Master-Modus** auf der Seite **Serielle Anschlüsse** ausgewählt haben folgen Sie diesen Schritten, um die Geräteliste einzustellen:

Schritt	Aktion	Ergebnis
1.	Klicken Sie in der <b>Link150</b> -Menüleiste auf <b>Einstellungen</b> .	Das Menü <b>Einstellungen</b> wird geöffnet.
2.	Klicken Sie im Menü <b>Einstellungen</b> im Untermenü <b>Kommunikation</b> auf <b>Geräteliste</b> .	Die Seite „Geräteliste“ wird angezeigt.
3.	Wählen Sie die Anzahl der anzeigbaren Geräte (16 bis 128) und klicken Sie auf <b>Änderungen übernehmen</b> .	Basierend auf der Anzahl der anzeigbaren Geräte, erscheint die Anzahl der Reihen auf der Seite der Geräteliste. <b>HINWEIS:</b> Die Systemkommunikation lässt nach, wenn die Anzahl der Geräte ansteigt.

Schritt	Aktion	Ergebnis
4.	Wählen Sie das <b>Protokoll</b> aus.	Wählt das Protokoll des angeschlossenen Geräts.
5.	Geben Sie den <b>Gerätenamen</b> ein.	Gibt den Gerätenamen ein.
6.	Geben Sie im Feld <b>Lokale ID</b> die lokale ID (Adresse) des seriellen Slave-Geräts ein.	Gibt die lokale Adresse des Geräts ein.
7.	Wiederholen Sie die Schritte 4 bis 6, bis alle Geräte eingegeben sind.	Alle angeschlossenen Geräte werden eingegeben.
8.	Klicken Sie auf <b>Änderungen übernehmen</b> .	Die Einstellungen der <b>Geräteliste</b> werden aktualisiert.

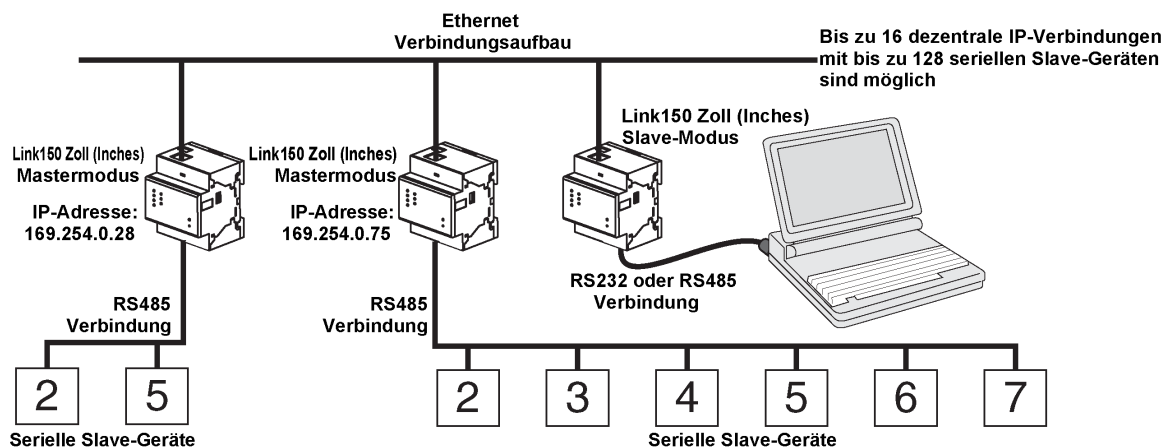
## Parameter der Geräteliste für Master-Modus

Parameter	Beschreibung	Einstellungen
<b>Anzahl der anzeigbaren Geräte</b>	Die maximale Anzahl der anzeigbaren Geräte wird auf der Webseite angezeigt.	16, 32, 48, 64, 80, 96, 112 oder 128
<b>Protokoll</b>	Wählt den Protokolltyp aus.	<ul style="list-style-type: none"> <li>• <b>Modbus</b> (Werkseinstellung)</li> <li>• <b>PowerLogic</b></li> <li>• <b>JBus</b></li> </ul>
<b>Gerätename</b>	Zeigt den Namen des Slave-Geräts an.	–  <b>HINWEIS:</b> Der Gerätename muss eindeutig sein.
<b>Lokale ID</b>	Die lokale Adresse des Geräts, das mit dem Link150-Gateway verbunden ist.	Für seriellen Port: 1-247 und 255  <b>HINWEIS:</b> Die lokale ID muss eindeutig sein.

## Einstellen der Slave-Modus Geräteliste

Der serielle Port Slave-Modus ermöglicht es seriellen Modbus-Master-Geräten auf Informationen von seriellen Slave-Geräten in einem TCP/IP-Netzwerk zuzugreifen.

Die folgende Abbildung zeigt das Link150-Gateway in der Slave-Modus-Topologie:



Wenn Sie Slave-Modus auf der Seite **Serieller Port** ausgewählt haben folgen Sie diesen Schritten, um die Geräteliste einzustellen:

**HINWEIS:** Vor der Konfiguration der Geräteliste im Slave-Modus, muss die dezentrale Geräte-IP-Adresse auf der Seite **Serieller Port** konfiguriert werden.

Schritt	Aktion	Ergebnis
1.	Klicken Sie in der <b>Link150</b> -Menüleiste auf <b>Einstellungen</b> .	Das Menü <b>Einstellungen</b> wird geöffnet.
2.	Klicken Sie im Menü <b>Einstellungen</b> im Untermenü <b>Kommunikation</b> auf <b>Geräteliste</b> .	Die Seite „Geräteliste“ wird angezeigt.
3.	Wählen Sie die Anzahl der anzeigbaren Geräte (1 bis 128) und klicken Sie auf <b>Übernehmen</b> .	Wählt die Anzahl der anzeigbaren Standorte, die zur Bestimmung der mit dem Link150-Gateway verbundenen seriellen Slave-Geräte verwendet werden können.
4.	Wählen Sie die <b>Verbindung</b>	Wählt die Modbus TCP/IP-Adressen, die mit der dezentralen ID verknüpft werden sollen.
5.	Geben Sie den <b>Gerätenamen</b> ein.	Gibt den Gerätenamen ein.
6.	Geben Sie im Feld <b>Lokale ID</b> die lokale ID (Adresse) des seriellen Slave-Geräts ein.	Die Adresse des Geräts, das das lokale Modbus-Master-Gerät für den Zugriff auf das dezentrale Gerät verwendet, wird eingegeben.
7.	Geben Sie im Feld <b>Dezentrale ID</b> die dezentrale ID (Adresse) des seriellen Slave-Geräts ein.	Gibt die seriellen Slave-Adressen des dezentral verbundenen Geräts ein.
8.	Wiederholen Sie die Schritte 4 bis 7, bis alle Geräte eingegeben sind.	Alle Zuordnungsinformationen, die für die Kommunikation von Link150-Gateway mit den dezentralen Geräten benötigt werden, werden eingegeben.
9.	Klicken Sie auf <b>Änderungen übernehmen</b> .	Aktualisiert die Einstellungen der <b>Geräteliste</b>

## Parameter der Geräteliste für Slave-Modus

Parameter	Beschreibung	Einstellungen
<b>Anzahl der anzeigbaren Geräte</b>	Die maximale Anzahl der anzeigbaren Geräte wird auf der Webseite angezeigt.	16, 32, 48, 64, 80, 96, 112 oder 128
<b>Verbindung</b>	Wählt die Modbus TCP/IP-Adresse, die mit der dezentralen ID verknüpft werden soll.	Die dezentralen Geräte-IPs, die auf der Seite <b>Serieller Port</b> konfiguriert wurden.
<b>Gerätename</b>	Zeigt den Namen des Slave-Geräts an.	– <b>HINWEIS:</b> Der Gerätename muss eindeutig sein.
<b>Lokale ID</b>	Die lokale Adresse des Geräts, das mit dem Link150-Gateway verbunden ist.	Für seriellen Port: 1-247 <b>HINWEIS:</b> Die lokale ID muss eindeutig sein.
<b>Dezentrale ID</b>	Die dezentrale ID (Adresse) des seriellen Slave-Geräts, das dezentral verbunden ist.	1-247 und 255 <b>HINWEIS:</b> Dezentrale ID muss einen eindeutigen Wert für dieselbe Verbindung haben.

# IP-Netzwerkdienste

## Beschreibung

Auf dieser Seite können Sie die Einstellungen konfigurieren und die IP-Netzwerkdienste aktivieren.

## Verfahren zur Konfiguration der IP-Netzwerkdienste

Schritt	Aktion	Ergebnis
1.	Klicken Sie in der <b>Link150</b> -Menüleiste auf <b>Einstellungen</b> .	Das Menü <b>Einstellungen</b> wird geöffnet.
2.	Klicken Sie im Menü <b>Einstellungen</b> im Untermenü <b>Kommunikation</b> auf <b>IP-Netzwerkdienste</b> .	Die Konfigurationsoptionen für die IP-Netzwerkdienste werden angezeigt.
3.	Geben Sie die Parameter HTTP/Web, HTTPS, Modbus TCP, ION-Durchleitung, Modbus TCP-Proxy (für Slave-Modus), Erkennung, DNS und SNMP-Portparameter ein.	Die Portoptionen für die IP-Netzwerkdienste werden angezeigt.
4.	Klicken Sie auf <b>Änderungen übernehmen</b> .	Die Porteinstellungen der IP-Netzwerkdienste des Link150-Gateways werden aktualisiert.

## Parameter der IP-Netzwerkdienste

Parameter	Beschreibung	Einstellungen
<b>HTTP/Web-Port</b>	Ermöglicht die Festlegung der Portnummer des HTTP-/Webservers.	1-65534 Standardeinstellung: 80
<b>HTTPS-Port</b>	Ermöglicht die Aktivierung oder Deaktivierung des HTTPS-Diensts und die Festlegung der Portnummer des HTTPS-Servers.	1-65534 Standardeinstellung: 443
<b>Modbus TCP</b>	Ermöglicht die Aktivierung oder Deaktivierung des Modbus/TCP-Diensts.	1-65534 Standardeinstellung: 502
<b>ION-Durchleitung</b>	Ermöglicht die Aktivierung bzw. Deaktivierung des ION-Durchleitungsdiensts.	Aktiviert Deaktiviert (Werkseinstellung)
<b>Modbus TCP-Proxy</b>	Ermöglicht es dem Modbus TCP-Master, Daten vom Slave des Link150-Gateways abzurufen. Dies gilt nur, wenn sich das Link150-Gateway im Slave-Modus befindet.	Aktiviert Deaktiviert (Werkseinstellung)
<b>Zeitüberschreitung Client-Verbindung</b>	Die Zeit, die Link150 wartet, bis ein dezentrales Modbus TCP/ IP-Gerät auf eine von Link150 initiierte Modbus TCP/IP-Verbindungsanforderung reagiert.  Dies gilt nur, wenn sich das Link150-Gateway im Slave-Modus befindet.	0,1 bis 10 Sekunden Standard: 3 Sekunden (Werkseinstellung)
<b>Zeitüberschreitung Client-Meldung</b>	Die Zeit, die Link150 wartet, bis ein dezentrales Modbus TCP/IP-Gerät auf eine von Link150 initiierte Modbus TCP/IP-Anforderung reagiert.  Dies gilt nur, wenn sich das Link150-Gateway im Slave-Modus befindet.	0,1 bis 10 Sekunden Standard: 2 Sekunden (Werkseinstellung)
<b>Erkennung</b>	Ermöglicht die Aktivierung oder Deaktivierung des DPWS-Diensts.	Aktiviert (Werkseinstellung) Deaktiviert
	Ermöglicht die Aktivierung oder Deaktivierung des Silent-Modus sowie die Festlegung der Portnummer.	1– 65534 Standardeinstellung: 5357
<b>DNS</b>	Ermöglicht die Festlegung der Portnummer des DNS-Servers.	1– 65534 Standardeinstellung: 53
<b>SNMP</b>	Ermöglicht die Aktivierung oder Deaktivierung des SNMP-Diensts.	Aktiviert Deaktiviert (Werkseinstellung)
	Ermöglicht Ihnen die Festlegung der Überwachungs- und Benachrichtigungsports.	Überwachungsport: <ul style="list-style-type: none"> <li>• 1– 65534</li> <li>• Standardeinstellung: 161</li> </ul> Benachrichtigungsport: <ul style="list-style-type: none"> <li>• 1– 65534</li> <li>• Standardeinstellung: 162</li> </ul>

# Modbus TCP/IP-Filterung

## Beschreibung

Diese Seite ermöglicht es Ihnen, die Zugriffsebene für Modbus TCP/IP-Clients, die mit dem Link150-Gateway verbunden sind, zu bestimmen.

## Verfahren zur Konfiguration der Modbus TCP/IP-Filterung

Schritt	Aktion	Ergebnis
1.	Klicken Sie in der <b>Link150</b> -Menüleiste auf <b>Einstellungen</b> .	Das Menü <b>Einstellungen</b> wird geöffnet.
2.	Klicken Sie im Menü <b>Einstellungen</b> im Untermenü <b>Kommunikation</b> auf <b>Modbus TCP/IP-Filterung</b> .	Die Konfigurationsoptionen für die Modbus TCP/IP-Filterung werden angezeigt.
3.	Markieren Sie das Kontrollkästchen <b>Modbus TCP/IP-Filterung aktivieren</b> .	Die Modbus TCP/IP-Filterung wird aktiviert.
4.	Klicken Sie im Abschnitt <b>IP-Filterung der Ausnahmeliste</b> auf <b>Ausnahme hinzufügen</b> .	Es werden Details zum Hinzufügen der IP-Filterregeln angezeigt.
5.	Geben Sie im Feld <b>IP-Adresse/-Bereich</b> die IP-Adresse ein und wählen Sie in der Liste <b>Zugriffsebene</b> die Zugriffsebene aus. Klicken Sie dann auf <b>Hinzufügen</b> .	Die Regeln für die IP-Adressfilterung werden hinzugefügt.
6.	Klicken Sie auf <b>Änderungen übernehmen</b> .	Die Modbus TCP/IP-Filterungseinstellungen des Link150-Gateways werden aktualisiert.

## Anschlüsse

Die maximale Anzahl unterstützter Verbindungen ist 32.

## IP Filterung

Parameter	Beschreibung	Einstellung
<b>Modbus/TCP IP-Filterung aktivieren</b>	Aktiviert die IP-Adressfilterung und weist die bestimmte Zugriffsebene zu.	<ul style="list-style-type: none"> <li>• Aktiviert</li> <li>• Deaktiviert (Werkseinstellung)</li> </ul>
<b>IP-Adresse/IP-Bereich</b>	Liste der benutzerdefinierten IP-Adressen, denen Zugriff auf die angeschlossenen Geräte gewährt oder untersagt wird.	10 Adressen (Maximale Anzahl erlaubter IP-Adressen) <b>HINWEIS:</b> Dadurch können Sie IP-Adressen auch mit dem Platzhalterzeichen (*) eingeben. z. B., 10.***.***.***
<b>Zugriffsebene</b>	Definiert die Zugriffsebene für die entsprechende IP-Adresse.	<ul style="list-style-type: none"> <li>• <b>Lesen:</b> Die folgenden Modbus TCP/IP-Funktionscodes sind möglich:               <ul style="list-style-type: none"> <li>◦ 1 (0x01)</li> <li>◦ 2 (0x02)</li> <li>◦ 3 (0x03)</li> <li>◦ 4 (0x04)</li> <li>◦ 7 (0x07)</li> <li>◦ 8 (0x08)</li> <li>◦ 11 (0x0B)</li> <li>◦ 12 (0x0C)</li> <li>◦ 17 (0x11)</li> <li>◦ 20 (0x14)</li> <li>◦ 24 (0x18)</li> <li>◦ 43 (0x2B), mit den Unterfunktionscodes 14 (0x0E), 15 (0x0F) und 16 (0x10).</li> <li>◦ 100 (0x64)</li> </ul> </li> <li>• <b>Keine:</b> Zugriff auf die IP-Adresse ist blockiert.</li> <li>• <b>Lesen/Schreiben:</b> Voller Zugriff wird gewährt.</li> </ul>

# Systemprotokollkonfiguration

## Konfigurieren des Systemprotokolls

Auf dieser Seite kann der Benutzer einen **Systemprotokollserver** festlegen, um die verschiedenen Protokollereignisse in einem bestimmten Intervall zu empfangen.

Sie können die Kategorie und den Schweregrad der zu empfangenden Ereignisse auswählen.

**HINWEIS:** Standardmäßig werden alle **Sicherheitsereignisse** an den Server gesendet, wenn der Dienst aktiviert ist.

1. Klicken Sie auf **Einstellungen > Kommunikation > Systemprotokoll**.
2. Ändern Sie die Parameter wie erforderlich.

Parameter		Werte	Beschreibung
Systemprotokolldienst	Aktivieren	-	Aktivieren oder deaktivieren Sie den Systemprotokolldienst.
Einstellungen Systemprotokollserver	Adresse Systemprotokollserver	-	Geben Sie den Servernamen oder die IP-Adresse ein.
	Verbindungsmodus	<ul style="list-style-type: none"> <li>• TCP/TLS</li> <li>• TCP</li> <li>• UDP</li> </ul>	Wählen Sie den Modus aus.
	Systemprotokollserver-Port	1 bis 65534	Geben Sie die Port-Nummer des Systemprotokollservers ein.
Einstellungen Systemprotokollexport	Exportintervall	0 bis 3600 HINWEIS: Standard 60	Geben Sie die Intervalldauer für den Export der Protokolldaten in Sekunden ein.
	Exportfilter	<b>Kategorie</b> <ul style="list-style-type: none"> <li>• Anwendung</li> <li>• Sicherheit</li> <li>• System</li> <li>• Andere</li> <li>• Alle</li> </ul>	Wählen Sie die Kategorie der Ereignisse aus. <b>HINWEIS:</b> Die Ereignisse der Kategorie Sicherheit werden unabhängig von der Auswahl in den Schweregradfiltern immer übertragen.
		<b>Schweregrad:</b> <ul style="list-style-type: none"> <li>• Alarm</li> <li>• Kritisch</li> <li>• Debuggen</li> <li>• Notfall</li> <li>• Fehler</li> <li>• Information</li> <li>• Hinweis</li> <li>• Warnung</li> <li>• Alle</li> </ul>	Wählen Sie den Schweregrad des Ereignisses aus.
Systemprotokolltest		-	Testverbindung



# SNMP

## SNMP-Managers

Das Link150 Gateway unterstützt SNMP, so dass ein Netzwerkadministrator dezentral auf das Link150 Gateway zugreifen kann, indem er einen SNMP-Manager verwendet, und dort den Netzwerkstatus und die Diagnose des Link150 Gateways im MIB-II-Format prüfen kann.

Schritt	Aktion	Ergebnis
1	Klicken Sie in der <b>Link150</b> -Menüleiste auf <b>Einstellungen</b> .	Das Menü <b>Einstellungen</b> wird geöffnet.
2	Klicken Sie im Menü <b>Einstellungen</b> im Untermenü <b>Kommunikation</b> auf <b>SNMP</b> .	Die SNMP-Parameter werden angezeigt.
3	Geben Sie den SNMP <b>Systemstandort</b> ein.	Gibt den Systemstandort ein.
4	Geben Sie den Namen der SNMP <b>System Kontaktperson</b> ein.	Gibt den Namen der SNMP-System-Kontaktperson ein.
5	Wählen Sie die Schaltfläche <b>Automatisches Konfigurieren des Systemnamens</b> aus.	Der Systemname wird automatisch ausgewählt.
6	Wählen Sie die Schaltfläche <b>Manuelles Konfigurieren des Systemnamens</b> aus, um den <b>Systemnamen</b> manuell einzugeben.	Der Systemname wird eingegeben.
7	Geben Sie den Namen für SNMP <b>Community-Namen einholen</b> ein.	Der Name für Community-Namen einholen wird eingegeben.
8	Geben Sie den Namen für SNMP <b>Community-Namen einstellen</b> ein.	Der Name für Community-Namen einstellen wird eingegeben.
9	Geben Sie unter <b>Trap-Community</b> die Informationen zum Konfigurieren und Sperren des Community-Namens ein.	alert (Werkseinstellung)
10	Geben Sie die IP-Adresse des <b>SNMP-Managers 1</b> ein.	Die IP-Adresse des SNMP-Managers 1 wird eingegeben.
11	Geben Sie die IP-Adresse des <b>SNMP-Managers 2</b> ein.	Die IP-Adresse des SNMP-Managers 2 wird eingegeben.
12	Klicken Sie auf <b>Änderungen übernehmen</b> .	Die SNMP-Einstellungen werden aktualisiert und gespeichert.

**HINWEIS:** Es wird empfohlen, die Verwendung von Standard-Community-Zeichenfolgen zu vermeiden und bei der Installation andere Community-Namen zu verwenden.

## Aktivierte Traps

**Aktivierte Traps** ermöglicht die Auswahl einer der folgenden Traps, die standardmäßig deaktiviert sind:

Parameter	Beschreibung
<b>Kaltstart-Trap</b>	Erstellt eine Trap, wenn das Link150 Gateway eingeschaltet wird.
<b>Warmstart-Trap</b>	Erstellt eine Trap, wenn SNMP aktiviert ist.
<b>Verbindung-ausgefallen-Trap</b>	Erstellt eine Trap, wenn eine Ethernet-Port-Kommunikationsverbindung getrennt ist.
<b>Verbindung-funktionsfähig-Trap</b>	Erstellt eine Trap, wenn eine Ethernet-Port-Kommunikationsverbindung wieder angeschlossen ist.
<b>Berechtigungsfehler-Trap</b>	Erstellt eine Trap, wenn ein SNMP-Manager mit einer nicht korrekten Authentifizierung auf das Link150 Gateway zugreift.

# Erweiterte Ethernet-Einstellungen

## Konfiguration der erweiterten Ethernet-Einstellungen

Auf dieser Seite können Sie die erweiterten Ethernet-Einstellungen konfigurieren.

**HINWEIS**

Nur qualifizierte Mitarbeiter sollten die erweiterten Ethernet-Einstellungen des Link150-Gateways ändern. Führen Sie solche Änderungen nur aus, nachdem Sie die erweiterten Ethernet-Einstellungen gelesen und verstanden haben.

**Die Nichtbeachtung dieser Anweisungen kann Sachschäden zur Folge haben.**

Schritt	Aktion	Ergebnis
1	Klicken Sie in der <b>Link150</b> -Menüleiste auf <b>Einstellungen</b> .	Das Menü <b>Einstellungen</b> wird geöffnet.
2	Klicken Sie im Menü <b>Einstellungen</b> im Menü <b>Kommunikation</b> auf <b>Erweiterte Ethernet-Einstellungen</b> .	Die erweiterten Ethernet-Einstellungen werden angezeigt.
3	Konfigurieren Sie die erweiterten Ethernet-Einstellungen und klicken Sie dann auf <b>Änderungen übernehmen</b> .	Aktualisiert die Link150 Ethernet- und TCP/IP-Einstellungen.

**HINWEIS:** Klicken Sie auf die Schaltfläche **Standard**, um die erweiterten Ethernet-Einstellungen auf Ihren Standardwert zurückzusetzen.

## Liste der Erweiterten Ethernet-Einstellungen von Link150

Option	Beschreibung	Einstellungen
<b>Gültigkeitsdauer</b>	Identifiziert die Anzahl der Router, die ein TCP-Paket passieren kann.	1 bis <b>255</b> (Hops) <b>60</b> Hops (Werkseinstellung)
<b>TCP-Keep-Alive aktivieren</b>	Ermöglicht das Aktivieren und Deaktivieren der TCP-Keep-Alive-Übermittlungen. Wenn deaktiviert, werden die Keep-Alive-Pakete nicht gesendet und die Verbindung bleibt geöffnet bis sie geschlossen wird.	<ul style="list-style-type: none"> <li>• <b>Aktiviert</b> (Werkseinstellung)</li> <li>• <b>Deaktiviert</b></li> </ul>
<b>Uhrzeit</b>	Ein Timer, der feststellt, wenn ein angeschlossenes Gerät an einer ruhenden Verbindung wegen Ereignissen wie einem Neustart oder einem Herunterfahren nicht verfügbar wird.	1 bis <b>65.000</b> s <b>30</b> s (Werkseinstellung)
<b>ARP Cache Timeout</b>	Ermöglicht es, anzugeben, wie lange Einträge im Cache des Address Resolution Protocol (ARP) behalten werden.	1 bis <b>65.000</b> Min <b>15</b> Min (Werkseinstellung)

# RSTP

## Beschreibung

Diese Seite zeigt die Diagnosedaten der RSTP-Bridge und die RSTP-Portdetails an.

## RSTP-Konfigurationsverfahren

Schritt	Aktion	Ergebnis
1	Klicken Sie in der Link150-Menüleiste auf <b>Einstellungen</b> .	Das Menü <b>Einstellungen</b> wird geöffnet.
2	Klicken Sie im Menü <b>Einstellungen</b> im Untermenü <b>Redundanz</b> auf <b>RSTP</b> .	Die Seite <b>RSTP</b> wird geöffnet.

## RSTP-Parameter

Parameter	Beschreibung	Einstellung
<b>Aktivieren</b>	Ermöglicht die Aktivierung oder Deaktivierung der RSTP-Bridge- und -Porteinstellungen.	-

## Parameter der RSTP-Bridge-Einstellungen

Parameter	Beschreibung	Einstellung
<b>Bridge-Priorität</b>	16-Bit-Priorität die die Bridge-ID bildet.	0 – 61440 Standardeinstellung: 32768
<b>Bridge-"Hello"-Zeit</b>	Konfiguration BPDU-Emissionsintervall	1 bis 2 Sek. Standardeinstellung: 2 Sek.
<b>Maximale Zeit der Bridge</b>	Zeit, die eine Konfigurations-BPDU gültig bleibt, nachdem sie von der Root-Bridge in STP ausgegeben wurde. In RSTP nicht verwendet.	6 bis 40 Sek. Standardeinstellung: 40 Sek.
<b>Hold-Zählung übermitteln</b>	Wert, der von der Zustandmaschine Port Transmit verwendet wird, um die maximale BPDU-Übertragungsrate zu begrenzen. In der Hello-Zeit werden nicht mehr als Übertragungsanzahl-BPDUs übertragen.	3 bis 100 Nachrichten Standardeinstellung: 6 Nachrichten
<b>Vorwärtsverzögerung der Bridge</b>	Verzögerung, die von STP-Bridges verwendet wird, um gesperrte Ports auf Weiterleitung umzustellen. In RSTP nicht verwendet.	4 bis 30 Sek. Standardeinstellung: 21 Sek.

## RSTP-Einstellungsparameter für Port 1 und Port 2

Parameter	Beschreibung	Einstellung
<b>Priorität von Port 1</b>	8-Bit-Prioritätswert, der Teil einer Port-ID ist	0 – 240 (in Schritten von 16) Standardeinstellung: 128
<b>Aufwand von Port 1</b>	Der Beitrag dieses Ports zu den Pfadkosten der Pfade zur Root-Bridge, einschließlich dieses Ports.	1 – 200.000.000 je nach Verbindungsgeschwindigkeit Standardeinstellung: 0 (Auto)  RSTP berechnet den Wert basierend auf der Verbindungsgeschwindigkeit des Ethernet-Ports.  Wenn der Wert „Auto“ ist, werden die Kosten mit dem Standardwert basierend auf der Verbindungsgeschwindigkeit festgelegt. Dies bedeutet, für 100 Mbit/s ist der Standardwert 200.000, und für 10 Mbit/s ist der Standardwert 2.000.000.

**HINWEIS:** Wenn nach der Aktivierung von RSTP kein Zugriff auf das Link150-Gateway möglich ist, wenden Sie sich an den Netzwerkadministrator zwecks Überprüfung, ob der RSTP-Port gesperrt ist.

# Benutzerkonten

## Beschreibung

Den Link150-Benutzern werden Benutzernamen und Kennwörter zugewiesen. Jeder Benutzer gehört zu einer Gruppe und jede Gruppe hat Zugriffsrechte auf die Link150-Webseiten, die vom Link150-Administrator zugewiesen werden.

Es bestehen zwei vordefinierte Benutzerkonten:

- **Administrator** (das Standardpasswort ist die **MAC-Adresse**)  
**HINWEIS:** Die **MAC-Adresse**, die für jeden LINK150 eindeutig ist. Geben Sie die MAC-Adresse des Geräts ohne Doppelpunkt in Großbuchstaben ein (Beispiel: Wenn die MAC-Adresse des LINK150 00:80:f4:02:14:38 lautet, dann lautet das Passwort 0080F4021438).
- **Guest** (Standardkennwort ist **Guest**)

**⚠️ WARNUNG**

**MÖGLICHE BEEINTRÄCHTIGUNG DER VERFÜGBARKEIT, INTEGRITÄT UND VERTRAULICHKEIT DES SYSTEMS**

Ändern Sie das Standardpasswort bei der ersten Verwendung, um jeden unberechtigten Zugriff auf die Geräteeinstellungen, Steuerungen und Informationen zu unterbinden.

**Die Nichtbeachtung dieser Anweisungen kann Tod, schwere Verletzungen oder Sachschäden zur Folge haben.**

## Verfahren zur Konfiguration der Benutzerkonten

Schritt	Aktion	Ergebnis
1.	Klicken Sie in der <b>Link150</b> -Menüleiste auf <b>Einstellungen</b> .	Das Menü <b>Einstellungen</b> wird geöffnet.
2.	Klicken Sie im Menü <b>Einstellungen</b> im Untermenü <b>Benutzerverwaltung</b> auf <b>Benutzerkonten</b> .	Die Benutzerkontendetails werden angezeigt.
3.	Klicken Sie auf <b>Benutzer hinzufügen</b> und geben Sie den <b>Benutzernamen</b> , das <b>Passwort</b> und unter <b>Passwort bestätigen</b> das Passwort erneut ein und wählen Sie dann <b>Funktion</b> aus.	Der Kontoname, das Kennwort und die Funktion des neuen Benutzers werden eingegeben.
4.	Klicken Sie auf <b>Änderungen übernehmen</b> .	Das neue Benutzerkonto für das Link150-Gateway wird erstellt.

## Benutzer

Sie können neben den Standardbenutzerkonten bis zu 11 Benutzerkonten erstellen.

Parameter	Beschreibung
<b>Benutzername</b>	Geben Sie einen Namen (4 bis 16 Zeichen) für einen neuen Benutzer ein. <b>HINWEIS:</b> Benutzernamen unterliegen der Groß-/Kleinschreibung, und Leerzeichen sind nicht zulässig.
<b>Passwort</b>	Geben Sie ein Kennwort (8 bis 16 Zeichen) für einen neuen Benutzer ein. <b>HINWEIS:</b> Das Kennwort unterliegt der Groß-/Kleinschreibung und muss mindestens 1 Ziffer, 1 Großbuchstaben und 1 Sonderzeichen enthalten.
<b>Passwort bestätigen</b>	Geben Sie das Kennwort zur Bestätigung erneut ein. <b>HINWEIS:</b> Kennwörter unterliegen der Groß- und Kleinschreibung.
<b>Rolle</b>	Wählen Sie eine Funktion für den neuen Benutzer.

## Link150-Konten und Kennwörter

Konten	Passwort
Administrator	<b>MAC-Adresse</b> <b>HINWEIS:</b> Die <b>MAC-Adresse</b> , die für jeden LINK150 eindeutig ist. Geben Sie die MAC-Adresse des Geräts ohne Doppelpunkt in Großbuchstaben ein (Beispiel: Wenn die MAC-Adresse des LINK150 00:80:f4:02:14:38 lautet, dann lautet das Passwort 0080F4021438).
Guest	Guest
Benutzerdefinierte Konten (10 Konten möglich)	Benutzerdefinierte Passwörter

## Richtlinien Benutzerkontensperre

Nach dem fünften aufeinanderfolgenden ungültigen Anmeldeversuch wird die Anmeldung auf der Webseite für 2 Minuten gesperrt. Nach 2 Minuten (Ablauf) wird die Webseite wieder freigegeben. Alternativ dazu können Sie das Gerät aus- und wieder einschalten oder einen Sanftanlauf oder ein Zurücksetzen auf die Werkseinstellungen durchführen, um das Benutzerkonto zu entsperren.

**HINWEIS:** Beim Zurücksetzen auf die Werkseinstellungen werden alle Benutzerkonten außer Administrator und Guest gelöscht, und das Benutzerkonto für die Webseite wird auf die Werkseinstellungen zurückgesetzt.

# Sicherheit

## Beschreibung

Auf dieser Seite können Sie das aktuelle HTTPS-Sicherheitszertifikat anzeigen, ein vom Benutzer bereitgestelltes Zertifikat von der Zertifizierungsstelle hochladen und das selbstsignierte Standardzertifikat erneut installieren.

## Standardverfahren Zertifikatkonfiguration

Schritt	Aktion	Ergebnis
1	Klicken Sie in der Link150-Menüleiste auf <b>Einstellungen</b> .	Das Menü <b>Einstellungen</b> wird geöffnet.
2	Klicken Sie im Menü <b>Einstellungen</b> im Untermenü <b>Sicherheit</b> auf <b>Produktzertifikat</b> .	Die Seite <b>Produktzertifikat</b> wird geöffnet.
3	Klicken Sie auf <b>Standardzertifikat</b> , um das Zertifikat zu installieren und klicken Sie dann im Popupfenster <b>Produktzertifikat</b> auf <b>Ja</b> .	Das selbstsignierte Standardzertifikat wird installiert.
4	Klicken Sie auf <b>Erneut verbinden</b> und melden Sie sich an.	Die aktuelle Verbindung wird beendet und eine neue Verbindung mit dem selbstsignierten Standardzertifikat wird initiiert.

## Konfigurationsverfahren für vom Benutzer bereitgestellte Zertifikate

Schritt	Aktion	Ergebnis
1	Klicken Sie in der Link150-Menüleiste auf <b>Einstellungen</b> .	Das Menü <b>Einstellungen</b> wird geöffnet.
2	Klicken Sie im Menü <b>Einstellungen</b> im Untermenü <b>Sicherheit</b> auf <b>Produktzertifikat</b> .	Die Seite <b>Produktzertifikat</b> wird geöffnet.
3	Klicken Sie auf <b>Zertifikat importieren</b> und klicken Sie dann auf <b>Durchsuchen</b> , um das vom Benutzer bereitgestellte Zertifikat auszuwählen.	Das vom Benutzer bereitgestellte Zertifikat wird ausgewählt.
4	Geben Sie das Zertifikatpasswort ein und klicken Sie auf <b>Änderungen übernehmen</b> .	Das Zertifikat wird importiert.
5	Klicken Sie auf <b>Erneut verbinden</b> und melden Sie sich an.	Die aktuelle Verbindung wird beendet und eine neue Verbindung mit dem vom Benutzer bereitgestellten Zertifikat wird initiiert.

## Parameter Produktzertifikat

Parameter	Beschreibung	Einstellung
<b>Zertifikatstyp</b>	Gibt den Typ des HTTPS-Sicherheitszertifikats an.	<ul style="list-style-type: none"> <li>• <b>Selbstsigniert</b></li> <li>• <b>Vom Benutzer bereitgestellt</b></li> </ul>
<b>Betreff</b>	Stellt die verfügbaren Zertifikatattributinformationen bereit.	<ul style="list-style-type: none"> <li>• <b>CN</b>: Allgemeiner Name</li> <li>• <b>OU</b>: Organisationseinheit</li> <li>• <b>O</b>: Organisation</li> <li>• <b>L</b>: Ortsangabe</li> <li>• <b>S</b>: Name des Bundeslands oder der Region</li> <li>• <b>C</b>: Ländername</li> </ul>
<b>Aussteller</b>	Zeigt die Zertifizierungsstelle an, die das Zertifikat ausgestellt hat.	–

<b>Parameter</b>	<b>Beschreibung</b>	<b>Einstellung</b>
<b>Erstellungsdatum</b>	Zeigt das Startdatum des Gültigkeitszeitraums des Zertifikats an.	–
<b>Ablaufdatum</b>	Zeigt das Enddatum des Gültigkeitszeitraums des Zertifikats an.	–
<b>Zertifikatpaket</b>	Damit kann das Zertifikatpaket importiert werden.	–
<b>Passwort</b>	Ermöglicht die Eingabe des Zertifikatpassworts.	–



# Fehlerbehebung


**GEFAHR**

**GEFAHR VON ELEKTRISCHEM SCHLAG, EXPLOSION ODER LICHTBOGEN**

- Tragen Sie angemessene persönliche Schutzausrüstung (PSA) und wenden Sie sichere Arbeitsverfahren für elektrische Anlagen an. Siehe NFPA 70E in den USA oder die entsprechenden örtlichen Normen.
- Schalten Sie alle Stromversorgungen an diesem Gerät und der Anlage, in dem es installiert ist, ab, bevor Sie am Gerät oder der Anlage arbeiten.
- Verwenden Sie stets ein genormtes Spannungsprüfgerät, um sicherzustellen, dass keine Spannung anliegt.
- Überschreiten Sie die für das Gerät angegebenen maximalen Grenzwerte nicht.
- Verbinden Sie es mit Schutzerde, bevor Sie eine Stromversorgung an diesem Gerät einschalten.

**Die Nichtbeachtung dieser Anweisungen führt zu Tod oder schweren Verletzungen.**


**WARNUNG**

**GEFAHR VON ELEKTRISCHEM SCHLAG, EXPLOSION ODER LICHTBOGEN**

- Dieses Gerät darf ausschließlich von qualifiziertem Personal installiert und gewartet werden.
- Qualifizierte Personen, die Eingriffe zur Diagnose oder Fehlerbehebung vornehmen, bei denen elektrische Leiter unter Spannung gesetzt werden müssen, müssen entsprechende elektrische Sicherheitsmaßnahmen ergreifen, um einen umfassenden Schutz zu gewährleisten. In den USA beispielsweise gelten hierbei die Vorschriften NFPA 70E.

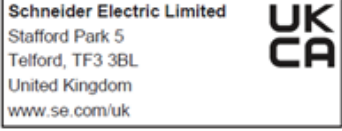
**Die Nichtbeachtung dieser Anweisungen kann Tod, schwere Verletzungen oder Sachschäden zur Folge haben.**

Problem	Mögliche Ursachen	Lösung
Modulstatus-LED blinkt grün (500 ms AN, 500 ms AUS)	Link150-Firmware ist beschädigt	Aktualisieren Sie die Firmware. Siehe Link150 Ethernet Gateway Firmware-Aktualisierung, Seite 21. <b>HINWEIS:</b> Wenn während des Löschens der Datei <i>gateway.bin</i> eine Fehlermeldung angezeigt wird, versuchen Sie, die Datei <i>gateway.bin</i> für eine Firmware-Aktualisierung zu kopieren und einzufügen.
Modulstatus-LED blinkt rot (500 ms AN, 500 ms AUS)	Die Link150-Firmware befindet sich im eingeschränkten Modus	Ersetzen Sie das Link150 Gateway im nächsten Wartungszyklus.
Modulstatus-LED ist konstant rot	Das Link150 Gateway ist außer Betrieb	Rufen Sie Ihren lokalen Service-Vertreter an.
Netzwerkstatus-LED ist konstant rot	Doppelte IP-Adresse im Link150 Gateway	Weisen Sie dem Link150 Gateway eine neue IP-Adresse zu. Wenn das Problem nicht behoben ist, rufen Sie Ihren lokalen Netzwerkadministrator zu Hilfe.
Netzwerkstatus-LED ist konstant gelb	Fehler in der IP-Konfiguration des Link150 Gateways festgestellt	<ul style="list-style-type: none"> <li>Stellen Sie sicher, dass alle IP-Parameter korrekt sind. Nehmen Sie hierzu Bezug auf die IP-Konfigurationsseite. ODER</li> <li>Rufen Sie Ihren lokalen Netzwerkadministrator zu Hilfe.</li> </ul>
Die Link150-Webseite kann nicht durchsucht werden.	Falsche Netzwerkconfiguration	Stellen Sie sicher, dass alle IP-Parameter korrekt sind.
		Stellen Sie sicher, dass das Link150 Gateway Anfragen erhält (Ping Link150 in der DOS-Eingabeaufforderung). Geben Sie <b>Ping</b> und Link150-IP-Adresse ein. Beispielsweise, Ping 169.254.0.10).

Problem	Mögliche Ursachen	Lösung
		Stellen Sie sicher, dass alle Verbindungseinstellungen in Ihren Browser-Internetoptionen korrekt sind.
	HTTP-Portnummer verloren	Führen Sie ein Zurücksetzen auf die Werkseinstellungen aus.
Keine LED leuchtet.	Die Stromversorgung ist nicht angeschaltet oder nicht stabil	Schalten Sie den Strom an oder prüfen Sie die Stromquelle.
Eine der LEDs leuchtet nicht.	Die LED ist ausgebrannt.	Rufen Sie Ihren lokalen Service-Vertreter an.
Ethernet-Kommunikation-LED leuchtet nicht.	Die Verbindung ist nicht ordnungsgemäß hergestellt	Stellen Sie sicher, dass das richtige Kabel verwendet und richtig verbunden wurde.

**HINWEIS:** Löschen Sie Cookies, wenn die übernommenen Änderungen nicht wiedergegeben werden.

# Normen

Regeln	Standard	Ziel
UKCA-Kennzeichnung	 <p data-bbox="614 309 842 439">Schneider Electric Limited Stafford Park 5 Telford, TF3 3BL United Kingdom www.se.com/uk</p>	<p data-bbox="1040 271 1150 293"><b><u>Hersteller:</u></b></p> <p data-bbox="1040 315 1366 517">Schneider Electric Industries SAS 35, rue Joseph Monier CS 30323 F – 92506 Rueil Malmaison cadex www.se.com</p> <p data-bbox="1040 562 1150 584"><b><u>Importeur:</u></b></p> <p data-bbox="1040 607 1289 763">Schneider Electric Limited Stafford Park 5 Telford, TF3 3BL Großbritannien</p>





Schneider Electric  
35 rue Joseph Monier  
92500 Rueil Malmaison  
France

+ 33 (0) 1 41 29 70 00

[www.se.com](http://www.se.com)

Da Normen, Spezifikationen und Bauweisen sich von Zeit zu Zeit ändern, ist es unerlässlich, dass Sie die in dieser Veröffentlichung gegebenen Informationen von uns bestätigen.

© 2022 Schneider Electric. Alle Rechte vorbehalten.

DOCA0110DE-07