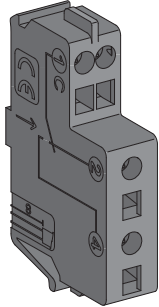




EAV91204-04

- en** OF/SD Auxiliary Contact
- fr** Contact Auxiliaire OF/SD
- es** Contacto Auxiliar OF/SD
- de** OF/SD-Hilfskontakt
- it** Contatto Ausiliario OF/SD
- pt** Contacto Auxiliar OF/SD
- ru** Вспомогательный контакт OF/SD
- zh** OF/SD 辅助触点



| | |
|--|---|
| www.se.com | |
| | |
| PowerPacT B-Frame | |
| <ul style="list-style-type: none"> en DOCA0094EN / DOCA0095EN fr DOCA0094FR / DOCA0095FR es DOCA0094ES / DOCA0095ES zh DOCA0094ZH / DOCA0095ZH | <ul style="list-style-type: none"> en it GDE55876 PowerPacT B-Frame 1P/2P/3P I-Line fr pt GDE55878 PowerPacT B-Frame 2P/3P/4P es ru de zh |
| ComPacT NSXm | |
| <ul style="list-style-type: none"> en DOCA0185EN fr DOCA0185FR es DOCA0185ES zh DOCA0185ZH | <ul style="list-style-type: none"> en it NNZ4764707 ComPacT NSXm 3P/4P fr pt NNZ4764807 ComPacT Vigi NSXm 3P/4P es ru de zh |

? → www.se.com > support

Retain instruction sheet for future use. Visit our website at www.se.com to download the documents listed above (user guides or instruction sheets) and other documents.

PLEASE NOTE

- Electrical equipment should be installed, operated, serviced, and maintained only by qualified personnel.
- No responsibility is assumed by Schneider Electric for any consequences arising out of the use of this material.
- All pertinent state, regional, and local safety regulations must be observed when installing and using this product.

Instruction de service à conserver pour usage ultérieur. Visitez notre site web www.se.com pour télécharger les documents listés ci-dessus (guide utilisateurs ou instructions de service) et d'autres documents.

REMARQUE IMPORTANTE

- L'installation, l'utilisation, la réparation et la maintenance des équipements électriques doivent être assurées par du personnel qualifié uniquement.
- Schneider Electric décline toute responsabilité quant aux conséquences de l'utilisation de ce matériel.
- Toutes les réglementations locales, régionales et nationales pertinentes doivent être respectées lors de l'installation et de l'utilisation de ce produit.

Guarde la hoja de instrucciones para utilizarla en el futuro. Visite nuestra página web en www.se.com para para descargar los documentos enumerados anteriormente (manuales de usuario u hojas de instrucciones) así como otros documentos.

TENGA EN CUENTA

- La instalación, utilización, puesta en servicio y mantenimiento de equipos eléctricos deberán ser realizados sólo por personal cualificado.
- Schneider Electric no se hace responsable de ninguna de las consecuencias del uso de este material.
- Al instalar y utilizar este producto es necesario tener en cuenta todas las regulaciones sobre seguridad correspondientes, ya sean regionales, locales o estatales.

Bewahren Sie die Kurzanleitung als Referenz für den späteren Gebrauch auf. Besuchen Sie unsere Website unter www.se.com, um die oben aufgeführten Dokumente (Benutzerhandbücher oder Bedienungsanleitungen) und weitere Dokumente herunterzuladen.

BITTE BEACHTEN

- Elektrische Geräte dürfen nur von Fachpersonal installiert, betrieben, bedient und gewartet werden.
- Schneider Electric haftet nicht für Schäden, die durch die Verwendung dieses Materials entstehen.
- Bei der Montage und Verwendung dieses Produkts sind alle zutreffenden staatlichen, landesspezifischen, regionalen und lokalen Sicherheitsbestimmungen zu beachten.

Conservare questo foglio di istruzioni per un utilizzo futuro. Visitate il nostro sito web www.se.com per scaricare i documenti elencati sopra (Guide utente o Fogli di istruzioni) e altri documenti.

NOTA

- Manutenzione, riparazione, installazione e uso delle apparecchiature elettriche si devono affidare solo a personale qualificato.
- Schneider Electric non si assume alcuna responsabilità per qualsiasi conseguenza derivante dall'uso di questo materiale.
- Durante l'installazione e l'uso di questo prodotto è necessario rispettare tutte le normative locali, nazionali o internazionali in materia di sicurezza.

Guarde a folha de instruções para utilização futura. Visite o nosso site em www.se.com para transferir os documentos indicados acima (manuais de utilizador ou folhas de instruções) e outros documentos.

NOTA

- A instalação, utilização e manutenção do equipamento eléctrico devem ser efectuadas exclusivamente por pessoal qualificado.
- A Schneider Electric não assume qualquer responsabilidade pelas consequências resultantes da utilização deste material.
- Todas as regulamentações de segurança pertinentes, sejam estatais, regionais ou locais, devem ser cumpridas na instalação e utilização deste produto.

Сохраните эту инструкцию для использования в будущем. Посетите наш веб-сайт www.se.com чтобы загрузить перечисленные выше документы (руководства пользователей или инструкции) и другие публикации.

ОБРАТИТЕ ВНИМАНИЕ

- Установка, эксплуатация, ремонт и обслуживание электрического оборудования может выполняться только квалифицированными электриками.
- Компания Schneider Electric не несет никакой ответственности за любые возможные последствия использования данной документации.
- Во время установки и использования данного изделия следует соблюдать все действующие государственные, региональные и местные нормы и правила безопасности.

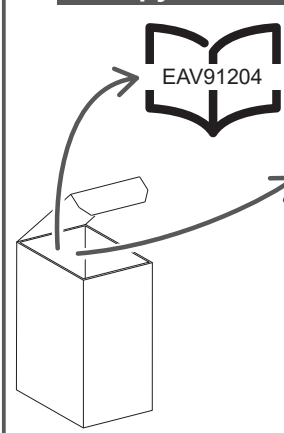
请保管好此说明书以供将来使用。请访问网站 www.se.com 以下载上述文件（用户指南 或说明书) 和其他文件。

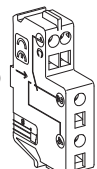
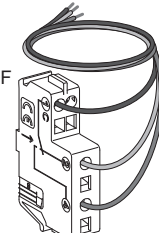
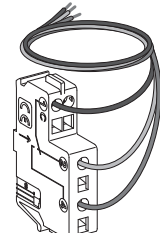
请注意

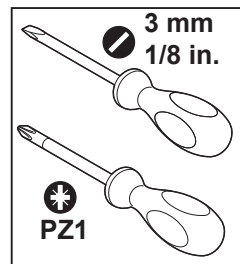
- 电气设备的安装、操作、维修和维护工作仅限于合格人员执行。
- Schneider Electric 不承担由于使用本资料所引起的任何后果。
- 在安装和使用本产品时，必须遵守国家、地区和当地的所有相关的安全法规。

| | | | |
|--|--|---|--|
| <p>HAZARD OF ELECTRIC SHOCK, EXPLOSION OR ARC FLASH</p> <ul style="list-style-type: none"> ● Apply appropriate personal protective equipment (PPE) and follow safe electrical work practices. See NFPA 70E, CSA Z462, NOM-029-STPS or local equivalent. ● This equipment must only be installed and serviced by qualified electrical personnel. ● Turn off all power supplying this equipment before working on or inside equipment. ● Always use a properly rated voltage sensing device to confirm power is off. ● Replace all devices, doors, and covers before turning on power to this equipment. ● Beware of potential hazards, and carefully inspect the work area for tools and objects that may have been left inside the equipment. <p>Failure to follow these instructions will result in death or serious injury.</p> | <p>RISQUE D'ÉLECTROCUTION, D'EXPLOSION OU D'ÉCLAIR D'ARC ÉLECTRIQUE</p> <ul style="list-style-type: none"> ● Portez un équipement de protection individuel (EPI) adapté et respectez les consignes de sécurité électrique courantes. Reportez-vous aux normes NFPA 70E, CSA Z462, NOM-029-STPS ou aux textes équivalents applicables dans votre région du monde. ● Seul un personnel qualifié doit effectuer l'installation et l'entretien de cet appareil. ● Débranchez toutes les sources d'alimentation de cet équipement avant d'effectuer toute opération interne ou externe sur celui-ci. ● Utilisez toujours un dispositif de détection de tension ayant une valeur nominale appropriée pour vous assurer que l'alimentation est coupée. ● Remettez en place tous les équipements, les portes et les capots avant de remettre l'appareil sous tension. ● Faites attention aux dangers potentiels et inspectez attentivement la zone de travail pour vous assurer qu'aucun outil ou objet n'est resté à l'intérieur de l'appareil. <p>Si ces directives ne sont pas respectées, cela entraînera la mort ou des blessures graves.</p> | <p>PELIGRO DE DESCARGA ELÉCTRICA, EXPLOSIÓN O ARCO ELÉCTRICO</p> <ul style="list-style-type: none"> ● Utilice el equipo de protección individual (EPI) adecuado y siga las recomendaciones para el trabajo seguro con dispositivos eléctricos. Consulte NFPA 70E, CSA Z462, NOM-029-STPS o la norma local equivalente. ● Sólo el personal de electricidad cualificado podrá instalar, programar y realizar el mantenimiento del equipo. ● Desconecte toda la alimentación de este equipo antes de trabajar en él o en su interior. ● Utilice siempre un dispositivo de detección de tensión de capacidad adecuada para confirmar la ausencia de alimentación eléctrica. ● Vuelva a colocar todos los dispositivos, las puertas y las tapas antes de conectar la alimentación de este equipo. ● Tenga cuidado con los riesgos potenciales, e inspeccione cuidadosamente la zona de trabajo para comprobar si han quedado herramientas y objetos dentro del equipo. <p>El incumplimiento de estas instrucciones podrá causar la muerte o lesiones serias.</p> | <p>GEFAHR VON ELEKTRISCHEM SCHLAG, EXPLOSION ODER LICHTBOGEN</p> <ul style="list-style-type: none"> ● Tragen Sie persönliche Schutzausrüstung (PSA) und befolgen Sie die sichere Verfahren im Umgang mit Elektrogeräten. Siehe NFPA 70E, CSA Z462, NOM-029-STPS oder lokale Entsprechung. ● Diese Geräte dürfen nur von qualifizierten Elektrikern installiert und gewartet werden. ● Schalten Sie vor Arbeiten am bzw. im Innern des Geräts die gesamte Spannungsversorgung ab. ● Verwenden Sie für die Prüfung vorhandener Spannung stets einen Spannungsfühler mit zutreffender Bemessungsspannung. ● Bringen Sie alle Vorrichtungen, Türen und Abdeckungen wieder an, bevor Sie das Gerät einschalten. ● Beachten Sie potenzielle Gefahren, und überprüfen Sie den Arbeitsbereich auf Werkzeuge und andere Gegenstände, die sich möglicherweise noch in der Anlage befinden. <p>Die Nichtbeachtung dieser Anweisungen führt zu Tod oder schweren Verletzungen.</p> |
| <p>RISCHIO DI FOLGORAZIONE, ESPLOSIONI O ARCO ELETTRICO</p> <ul style="list-style-type: none"> ● Utilizzare dispositivi di protezione individuale (DPI) idonei e adottare misure di sicurezza adeguate per lavori elettrici. Vedere le normative NFPA 70E, CSA Z462, NOM-029-STPS o le norme equivalenti nel paese di installazione. ● Installazione e manutenzione di questa apparecchiatura si devono affidare solo ad elettricisti qualificati. ● Prima di lavorare con l'apparecchiatura o al suo interno isolare completamente l'alimentazione elettrica. ● Per verificare che l'alimentazione sia isolata usare sempre un rivelatore di tensione correttamente tarato. ● Sostituire dispositivi, sportelli e coperture prima di riaccendere l'alimentazione dell'apparecchiatura. ● Prestare attenzione a potenziali pericoli e ispezionare con attenzione l'area di lavoro per assicurarsi di non aver dimenticato utensili o altri oggetti all'interno dell'apparecchiatura. <p>Il mancato rispetto di queste istruzioni provocherà morte o gravi infortuni.</p> | <p>RISCO DE ELECTROCUSSÃO, DE EXPLOÇÃO, OU DE ARCO ELÉCTRICO</p> <ul style="list-style-type: none"> ● Utilize equipamento de proteção pessoal (PPE) e siga os métodos de segurança elétrica. Consulte NFPA 70E, CSA Z462, NOM-029-STPS ou o equivalente local. ● A instalação e manutenção deste equipamento só devem ser efectuadas por electricistas qualificados. ● Desligue todas as fontes de alimentação deste equipamento antes de trabalhar no equipamento ou no seu interior. ● Utilize sempre um dispositivo de detecção da tensão nominal adequada para confirmar se a alimentação está desligada. ● Substitua todos os dispositivos, portas e tampas antes de ligar a alimentação deste equipamento. ● Esteja atento a potenciais perigos e inspecione cuidadosamente a área de trabalho para se assegurar que não foram deixadas ferramentas e objectos no interior do equipamento. <p>A não observância destas instruções resultará em morte, ou ferimentos graves.</p> | <p>ОПАСНОСТЬ ПОРАЖЕНИЯ ЭЛЕКТРИЧЕСКИМ ТОКОМ, ВЗРЫВА ИЛИ ВСПЫШКИДУГИ</p> <ul style="list-style-type: none"> ● Используйте подходящие средства индивидуальной защиты (СИЗ) и соблюдайте технику безопасности при электротехнических работах. См. NFPA 70E, CSA Z462, NOM-029-STPS или местный эквивалентный стандарт. ● Данное оборудование могут устанавливать и обслуживать только квалифицированные электрики. ● Отключите питание до начала работы снаружи или внутри оборудования. ● Всегда пользуйтесь надлежащим датчиком номинального напряжения для определения отсутствия питания. ● Установите обратно все устройства, дверцы и крышки перед включением питания данного оборудования. ● Избегайте потенциальных опасностей, внимательно осмотрите рабочую область на наличие инструментов и предметов, которые могли остаться внутри оборудования. <p>Несоблюдение этих инструкций приведет к смерти или серьезной травме.</p> | <p>电击、爆炸或弧闪的危险</p> <ul style="list-style-type: none"> ● 采用适当的个人防护设备 (PPE) 并遵循电气作业安全守则。请参阅 NFPA 70E, CSA Z462, NOM-029-STPS 或当地对应的标准。 ● 只有具备相应资质的电气人员才能安装和维修该设备。 ● 在该设备表面或内部工作之前, 请关闭设备的全部电源。 ● 确保使用合适的额定电压传感器确认电源已关闭。 ● 更换所有设备、门和盖, 然后再打开该设备的电源。 ● 注意潜在危险, 仔细检查作业区, 以免将工具和物件遗忘在设备内部。 <p>不遵循上述说明将导致人员伤亡。</p> |

1 Required for Installation / Nécessaire pour l'installation / Necesario para la instalación / Erforderliches Material für die Installation / Richiesto per l'installazione / Necessário para a instalação / Инструменты и материалы, необходимые для монтажа / 必备安装工具

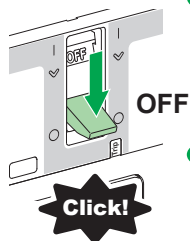


| | | |
|--|--|--|
| <p>LV426950</p> <p>Standard OF/SD OF/SD standard OF/SD estándar Standard-OF/SD OF/SD standard OF/SD padrão Стандартный OF/SD 标准 OF/SD</p>  | <p>LV426951</p> <p>Pre-Wired OF OF pré-cablé OF precableado Vorverdrahteter OF OF precablado OF pré-cablado OF с проводами 预接线 OF</p>  | <p>LV426952</p> <p>Pre-Wired SD SD pré-cablé SD precableado Vorverdrahteter SD SD precablado SD pré-cablado SD с проводами 预接线 SD</p>  |
|--|--|--|



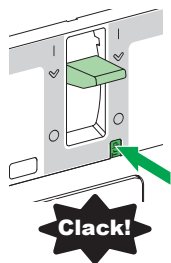
**3 mm
1/8 in.
PZ1**

2 Before Working on Equipment / Avant de travailler sur cet équipement / Antes de trabajar en el equipo / Vor Eingriffen am Gerät / Prima di operare sull'apparecchiatura / Antes de trabalhar no equipamento / До начала работы с оборудованием / 设备操作前的准备工作



- en** 1. Turn off all power supplying this equipment before working on or inside equipment.
2. Turn off or use push-to-trip button to trip circuit breaker.
3. Use a properly rated voltage sensing device to confirm power is off.

- es** 1. Antes de trabajar con el equipo o en su interior, apáguelo.
2. Desconecte el interruptor automático o utilice el botón de test para disparar el interruptor automático.
3. Utilice un dispositivo de detección de tensión de capacidad adecuada para confirmar la ausencia de alimentación eléctrica.



- it** 1. Scollegare tutte le sorgenti di alimentazione dalla presente apparecchiatura prima di lavorare sull'apparecchiatura o al suo interno.
2. Staccare o utilizzare il pulsante di attivazione a pressione per far scattare il sezionatore.
3. Utilizzare un dispositivo di rilevamento di tensione di capacità adeguata per confermare l'assenza di alimentazione.

- ru** 1. При работе с данным оборудованием или внутри него необходимо выключить все источники питания.
2. Отключите или используйте кнопку срабатывания для размыкания автоматического выключателя.
3. Используйте обладающий соответствующими характеристиками датчик напряжения для проверки отключения электропитания.

- fr** 1. Débranchez toutes les sources d'alimentation de cet équipement avant d'effectuer toute opération interne ou externe sur celui-ci.
2. Ouvrez le disjoncteur ou appuyez sur le bouton push-to-trip pour le faire déclencher.
3. Utilisez un dispositif de détection de tension ayant une valeur nominale appropriée pour vous assurer que l'alimentation est coupée.

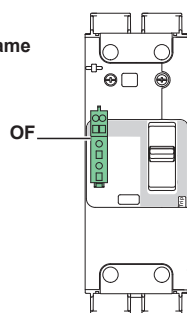
- de** 1. Schalten Sie vor Arbeiten in oder an der Anlage die gesamte Spannungsversorgung ab.
2. Schalten Sie den Leistungsschalter aus oder verwenden Sie die Push-to-Trip-Taste, um den Leistungsschalter auszulösen.
3. Verwenden Sie ein Spannungsmessgerät mit geeigneter Bemessungsspannung, um sicherzustellen, dass keine Spannung mehr anliegt.

- pt** 1. Desligue completamente a alimentação de energia para este equipamento antes de trabalhar no equipamento ou dentro do mesmo.
2. Desligue ou prima o botão de pressão de disparo para disparar o disjuntor.
3. Utilize um dispositivo de deteção de tensão com um valor nominal adequado para confirmar se a alimentação está desligada.

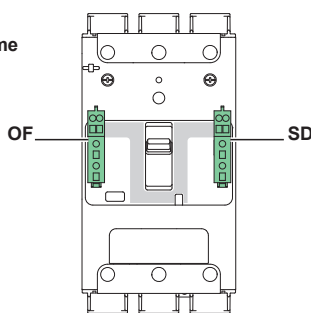
- zh** 1. 在设备上或其内部作业之前，请先关闭设备的所有电源。
2. 关闭电源或者使用脱扣测试按钮使断路器脱扣。
3. 使用适当的额定电压传感器确认电源已关闭。

3 Installation / Installation / Instalación / Installation / Installazione / Instalação / Установка / 安装

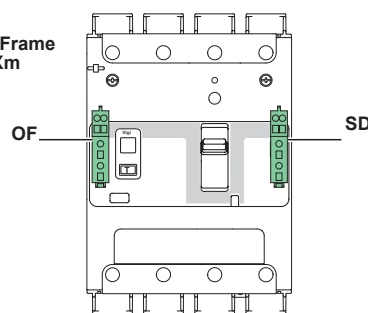
2P
PowerPacT B-Frame



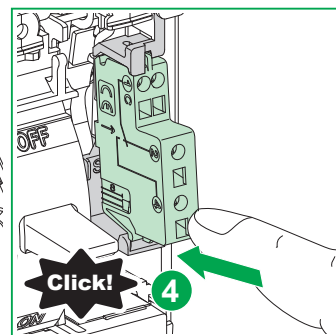
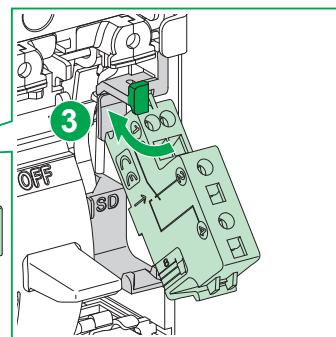
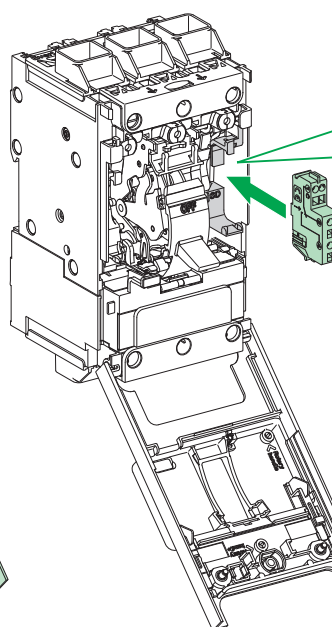
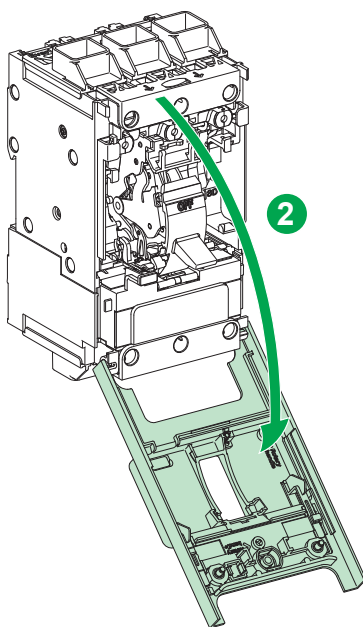
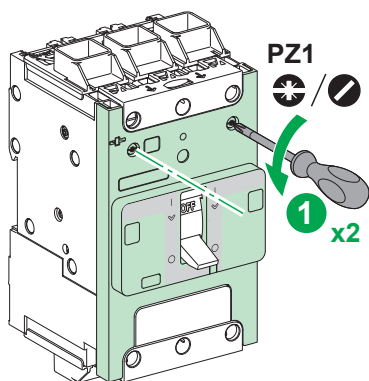
3P
PowerPacT B-Frame
ComPacT NSXm



4P
PowerPacT B-Frame
ComPacT NSXm

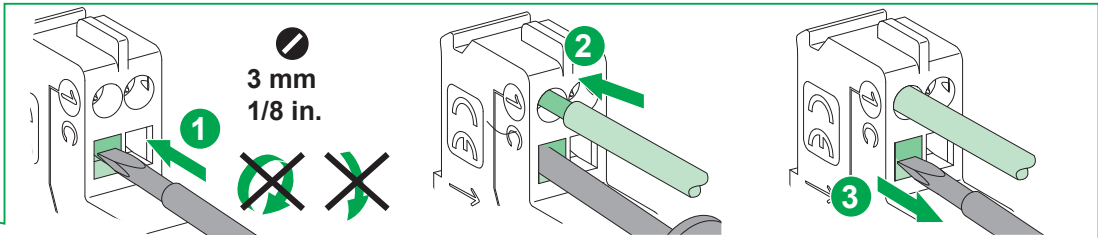
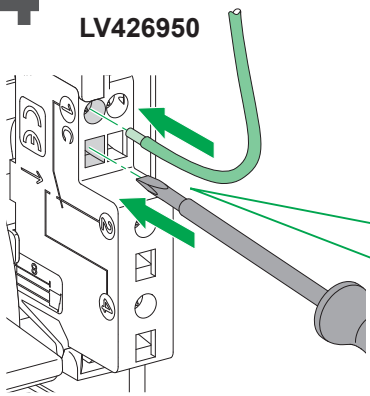


2P / 3P / 4P



4 Wiring / Câblage / Cableado / Verkabelung / Cablaggio / Cablagem / Кабель / 电缆

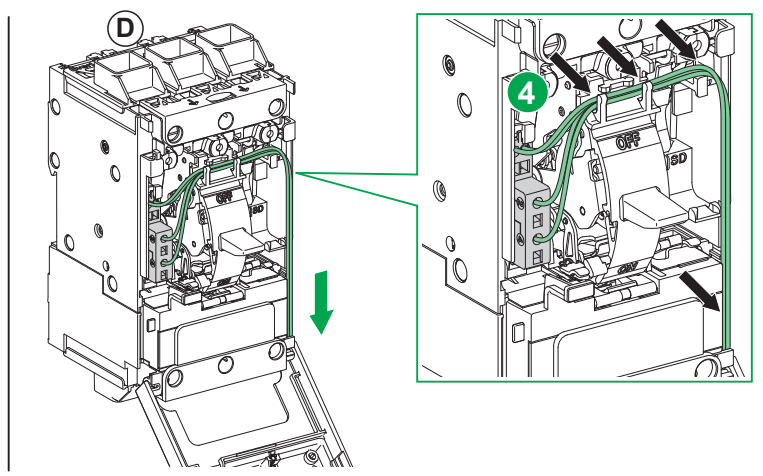
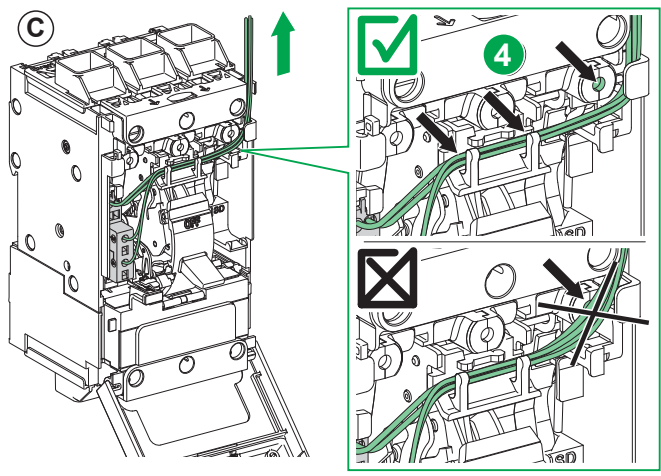
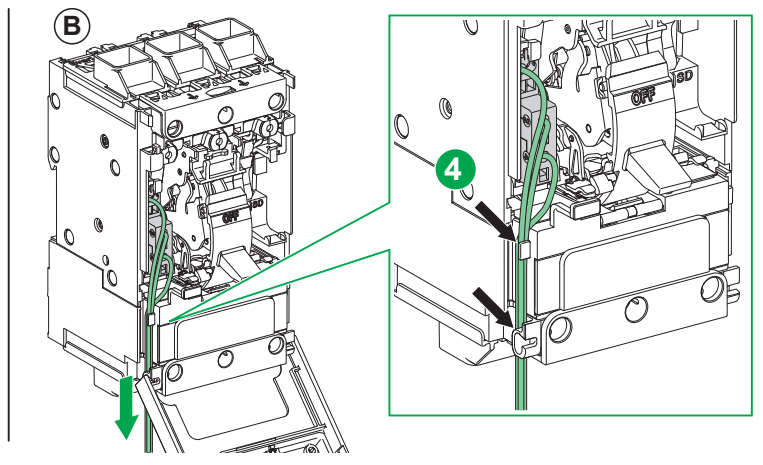
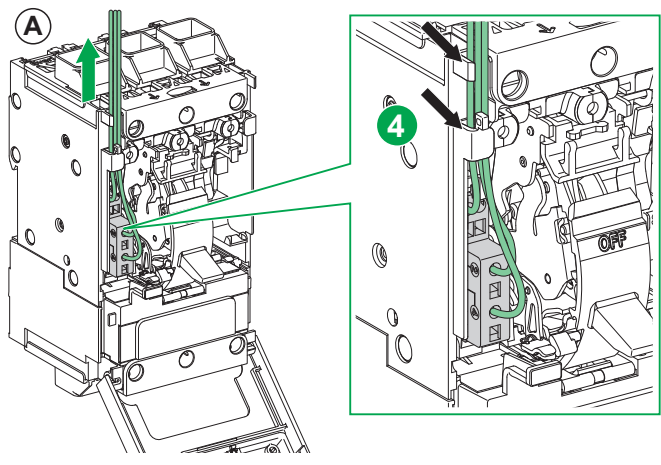
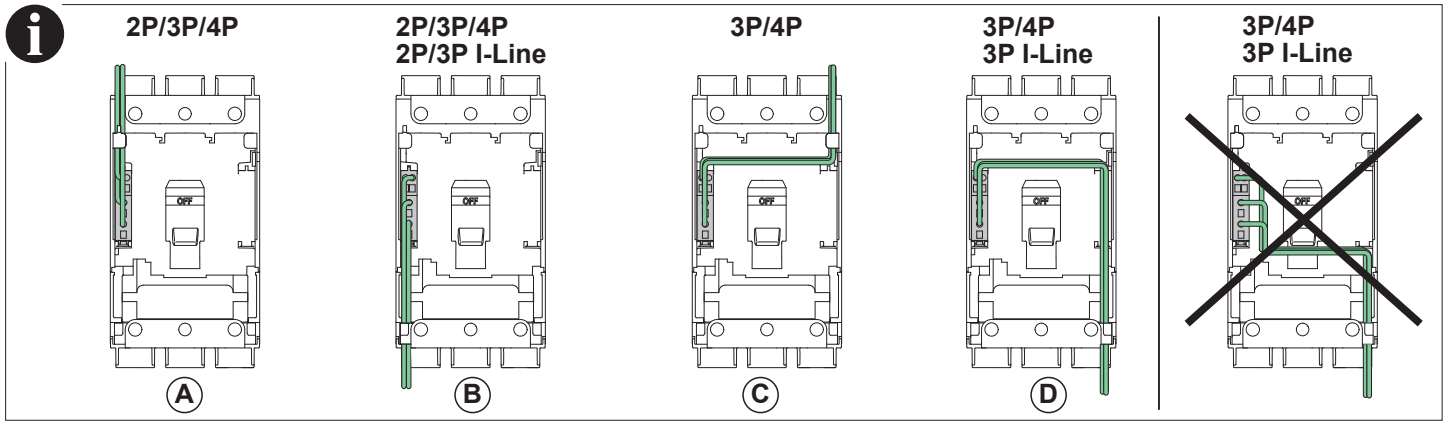
LV426950



| | |
|---------|-------------------------|
| | |
| 8 mm | 0.5–1.5 mm ² |
| 0.3 in. | 20–16 AWG |

| OF | en | fr | es | de | it | pt | ru | zh |
|-------|--------|--------|----------|---------|----------|----------|-----------|----|
| 1 (C) | gray | gris | gris | grau | grigio | cinzento | серый | 灰色 |
| 2 | yellow | jaune | amarillo | gelb | giallo | amarelo | желтый | 黄色 |
| 4 | purple | violet | morado | violett | violetto | roxo | пурпурный | 紫色 |

| SD | en | fr | es | de | it | pt | ru | zh |
|-------|-------|------|-------|---------|-------|----------|---------|----|
| 1 (C) | black | noir | negro | schwarz | nero | preto | черный | 黑色 |
| 2 | green | vert | verde | grün | verde | verde | зеленый | 绿色 |
| 4 | red | red | rojo | rot | rosso | vermelho | красный | 红色 |



NOTICE / AVIS / AVISO / HINWEIS / AVVISO / AVISO / УВЕДОМЛЕНИЕ / 注意

HAZARD OF EQUIPMENT DAMAGE

- Be careful not to pinch wires when installing cover.
- Tighten all accessory cover screws to stated torque.
- Do not overtorque screws.
- Do not use power equipment to torque screws.

Failure to follow these instructions can result in equipment damage.

RISQUE DE DOMMAGES MATÉRIELS

- Ne pincez pas les fils lors de la fermeture du capot.
- Serrez toutes les vis des couvercles d'accessoires au couple de serrage indiqué.
- Ne serrez pas à un couple excessif.
- N'utilisez pas d'outil motorisé pour serrer les vis.

Si ces directives ne sont pas respectées, cela peut entraîner des dommages matériels.

RIESGO DE DAÑOS EN EL EQUIPO

- Procure que los conductores no queden atrapados cuando instale la cubierta.
- Apriete los tornillos de la cubierta de accesorios en los valores de par de apriete indicados.
- No apriete los tornillos en exceso.
- No utilice herramientas eléctricas para esto.

El incumplimiento de estas instrucciones puede causar daño al equipo.

GEFAHR EINER GERÄTEBESCHÄDIGUNG

- Achten Sie bei der Anbringung der Abdeckung darauf, dass keine Drähte abgeklemmt werden.
- Ziehen Sie alle Schrauben der Zubehörabdeckung mit dem angegebenen Anzugsmoment fest.
- Überschreiten Sie keinesfalls das für die Schrauben vorgegebene Anzugsmoment.
- Setzen Sie kein strombetriebenes Werkzeug zur Festschraubung der Schrauben ein.

Die Nichtbeachtung dieser Anweisungen kann Sachschäden zur Folge haben.

RISCHIO DI DANNI ALL' APPARECCHIATURA

- Fare attenzione a non pinzare i cavi quando si installa il coperchio.
- Serrare tutte le viti del coperchio accessorio alla coppia indicata.
- Non stringere eccessivamente le viti.
- Non utilizzare attrezzi elettrici per stringere le viti.

Il mancato rispetto di queste istruzioni può provocare danni alle apparecchiature.

PERIGO DE DANOS NO EQUIPAMENTO

- Tenha cuidado para não apertar os cabos quando instalar a tampa.
- Aperte todos os parafusos da tampa dos acessórios de acordo com o binário indicado.
- Não aplique binário excessivo nos parafusos.
- Não utilize equipamento elétrico para apertar os parafusos.

A não observância destas instruções pode provocar danos no equipamento.

ОПАСНОСТЬ ПОВРЕЖДЕНИЯ ОБОРУДОВАНИЯ

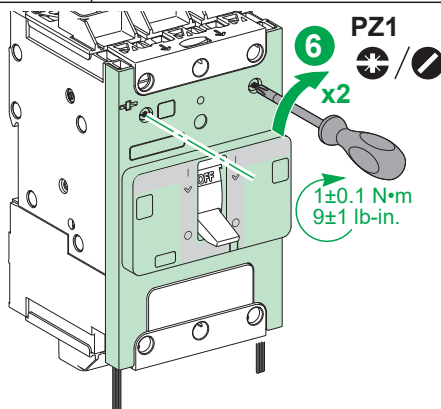
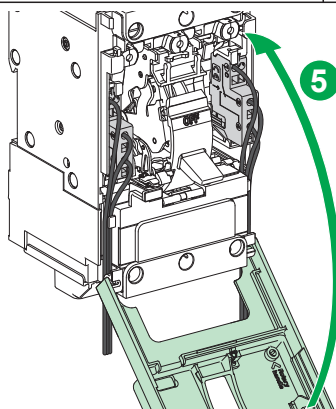
- При установке крышки будьте аккуратны, чтобы не пережать провода.
- Затяните все винты вспомогательной крышки с указанным усилием.
- Не затягивайте винты с чрезмерным усилием.
- Не используйте для затяжки винтов инструмент с силовым приводом.

Несоблюдение этих инструкций может привести к повреждению оборудования.

设备损坏危险

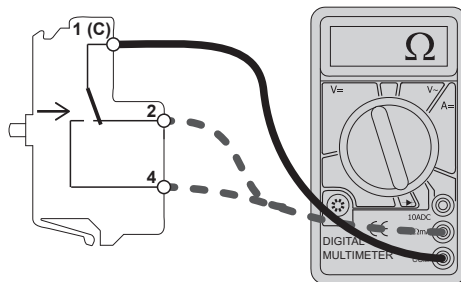
- 安装护盖时，注意不要挤压电线。
- 前面盖的所有螺钉必须拧紧至规定扭矩。
- 螺钉扭矩切勿过大。
- 切勿使用电动设备拧紧螺钉。

不遵循上述说明可能导致设备损坏。



5 Check / Contrôle / Comprobación / Prüfung / Controllo / Verificação / Проверка / 检查

5.1 Check OF / Contrôle OF / Comprobación OF / Prüfung OF / Controllo OF / Verificação OF / Проверка OF / 检查 OF



en The OF contact indicates the position of the circuit breaker main contacts.

- When the circuit breaker is open (O) or tripped (✓), verify the continuity between terminals 1 and 2.
- When the circuit breaker is closed (I), verify the continuity between terminals 1 and 4.

fr Le contact OF indique la position des contacts principaux du disjoncteur.

- Lorsque le disjoncteur est en position ouverte (O) ou déclenché (✓), vérifiez la continuité entre les bornes 1 et 2.
- Lorsque le disjoncteur est en position fermé (I), vérifiez la continuité entre les bornes 1 et 4.

es El contacto OF indica la posición de los contactos principales del interruptor automático.

- Cuando el interruptor automático esté abierto (O) o disparado (✓), compruebe la continuidad entre los terminales 1 y 2.
- Cuando el interruptor automático esté cerrado (I), compruebe la continuidad entre los terminales 1 y 4.

de Der OF-Kontakt gibt die Position der Hauptkontakte des Leistungsschalters an.

- Bei geöffnetem (O) oder ausgelöstem (✓) Leistungsschalter müssen Sie den freien Stromfluss zwischen den Klemmen 1 und 2 sicherstellen.
- Bei geschlossenem Leistungsschalter (I) müssen Sie den freien Stromfluss zwischen den Klemmen 1 und 4 sicherstellen.

it Il contatto OF indica la posizione dei contatti principali del sezionatore.

- Quando l'interruttore è aperto (O) o sganciato (✓), verificare la continuità tra i terminali 1 e 2.
- Quando il sezionatore è chiuso (I), verificare la continuità tra i morsetti 1 e 4.

pt O contacto OF indica a posição dos contactos principais do disjuntor.

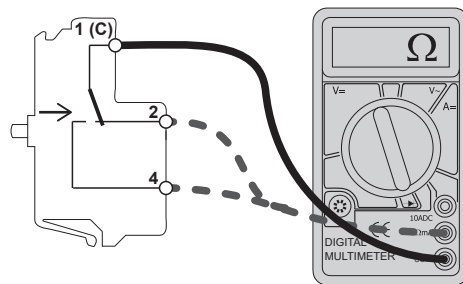
- Quando o disjuntor estiver aberto (O) ou fechado (✓), verifique a continuidade entre os terminais 1 e 2.
- Quando o disjuntor estiver aberto (I), verifique a continuidade entre os terminais 1 e 4.

ru Контакт OF показывает положение главных контактов автоматического выключателя.

- Когда автоматический выключатель отключен (O) или сработал на размыкание (✓), проверьте наличие контакта между клеммами 1 и 2
- Когда автоматический выключатель включен (I), проверьте наличие контакта между клеммами 1 и 4.

zh OF 触点指示断路器主触点的位置。

- 当断路器开路 (O) 或脱扣 (✓) 时，检查端子 1 和端子 2 之间的连通性。
- 当断路器闭路时 (I)，应验证端子 1 和 4 之间的连通性。



en The SD contact indicates the status of the circuit breaker.

- When the circuit breaker is open (O) or closed (I), verify the continuity between terminals 1 and 2.
- When the circuit breaker is tripped (✓), verify the continuity between terminals 1 and 4.

fr Le contact SD indique l'état du disjoncteur.

- Lorsque le disjoncteur est en position ouvert (O) ou fermé (I), vérifiez la continuité entre les bornes 1 et 2.
- Lorsque le disjoncteur est en position déclenché (✓), vérifiez la continuité entre les bornes 1 et 4.

es El contacto SD indica el estado del interruptor automático.

- Cuando el interruptor automático esté abierto (O) o cerrado (I), compruebe la continuidad entre los terminales 1 y 2.
- Cuando el interruptor automático esté disparado (✓), compruebe la continuidad entre los terminales 1 y 4.

de Der SD-Kontakt verweist auf den Status des Leistungsschalters.

- Bei geöffnetem (O) oder geschlossenem (I) Leistungsschalter müssen Sie den freien Stromfluss zwischen den Klemmen 1 und 2 sicherstellen.
- Bei ausgelöstem Leistungsschalter (✓) müssen Sie den freien Stromfluss zwischen den Klemmen 1 und 4 sicherstellen.

it Il contatto SD indica lo stato del sezionatore.

- Quando il sezionatore è aperto (O) o chiuso (I), verificare la continuità tra i morsetti 1 e 2.
- Quando il sezionatore è scattato (✓), verificare la continuità tra i morsetti 1 e 4.

pt O contacto SD indica o estado do disjuntor.

- Quando o disjuntor estiver aberto (O) ou fechado (I), verifique a continuidade entre os terminais 1 e 2.
- Quando o disjuntor estiver aberto (✓), verifique a continuidade entre os terminais 1 e 4.

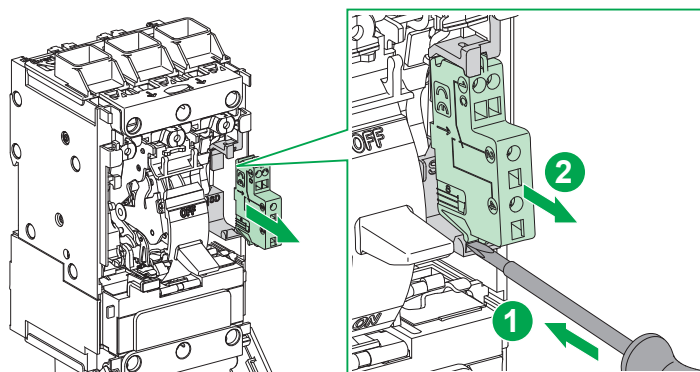
ru Контакт SD показывает статус автоматического выключателя.

- Когда автоматический выключатель отключен (O) или включен (I), проверьте наличие контакта между клеммами 1 и 2.
- Когда автоматический выключатель сработал (✓), проверьте наличие контакта между клеммами 1 и 4.

zh SD 触点指示断路器的状态。

- 当断路器开路 (O) 或闭路 (I) 时, 应验证端子 1 和 2 之间的连通性。
- 当断路器脱扣时 (✓), 应验证端子 1 和 4 之间的连通性。

6 Removal / Démontage / Extracción / Entfernen / Rimozione / Remoção / Извлечение / 拆卸



en ● Remove the contact in reverse order of installation. Use screwdriver to release tab.

- Please note that wiring does not have to be removed when removing contact. This allows circuit breaker to be replaced without rewiring the contact.

fr ● Démontez le contact auxiliaire en suivant les étapes d'installation dans l'ordre inverse. Libérez la languette à l'aide d'un tournevis.

- Le contact auxiliaire se démonte sans déconnexion du câblage. Ceci permet le remplacement éventuel d'un disjoncteur sans recâblage du contact.

es ● Para retirar el contacto, siga el orden inverso al de la instalación. Utilice un destornillador para liberar la lengüeta.

- Tenga en cuenta que el cableado no debe retirarse al retirar el contacto. De este modo podrá sustituir el interruptor automático sin tener que reinstalar el cableado del contacto.

de ● Entfernen Sie den Kontakt in umgekehrter Reihenfolge der Installation. Verwenden Sie einen Schraubendreher, um die Haltetasche zu öffnen.

- Für die Entfernung des Kontakts brauchen die Anschlussdrähte nicht getrennt zu werden. Dadurch kann der Leistungsschalter ohne Neuverdrahtung des Kontakts ausgetauscht werden.

it ● Rimuovere il contatto nell'ordine inverso di installazione. Utilizzare un cacciavite per rilasciare la linguetta.

- Tenere presente che il cablaggio non deve essere rimosso quando si rimuove il contatto. Ciò consente di sostituire il sezionatore senza ricablare il contatto.

pt ● Retire o contacto pela ordem inversa de instalação. Utilize a chave de fendas para soltar a patilha.

- Tenha em atenção que a cablagem não tem de ser retirada quando remover o contacto. Isto permite substituir o disjuntor sem ligar de novo os cabos do contacto.

ru ● Снимите контакт, выполнив действия по установке в обратном порядке. Для отсоединения фиксатора воспользуйтесь отверткой.

- Обратите внимание, что провода при снятии контакта снимать не требуется. Это позволит установить автоматический выключатель, не устанавливая проводку контакта заново.

zh ● 按与安装相反的步骤拆卸触点。用螺丝刀松开卡舌。

- 请注意, 拆卸触点时, 不必拆卸接线。这使得不用为触点重新接线即可更换断路器。