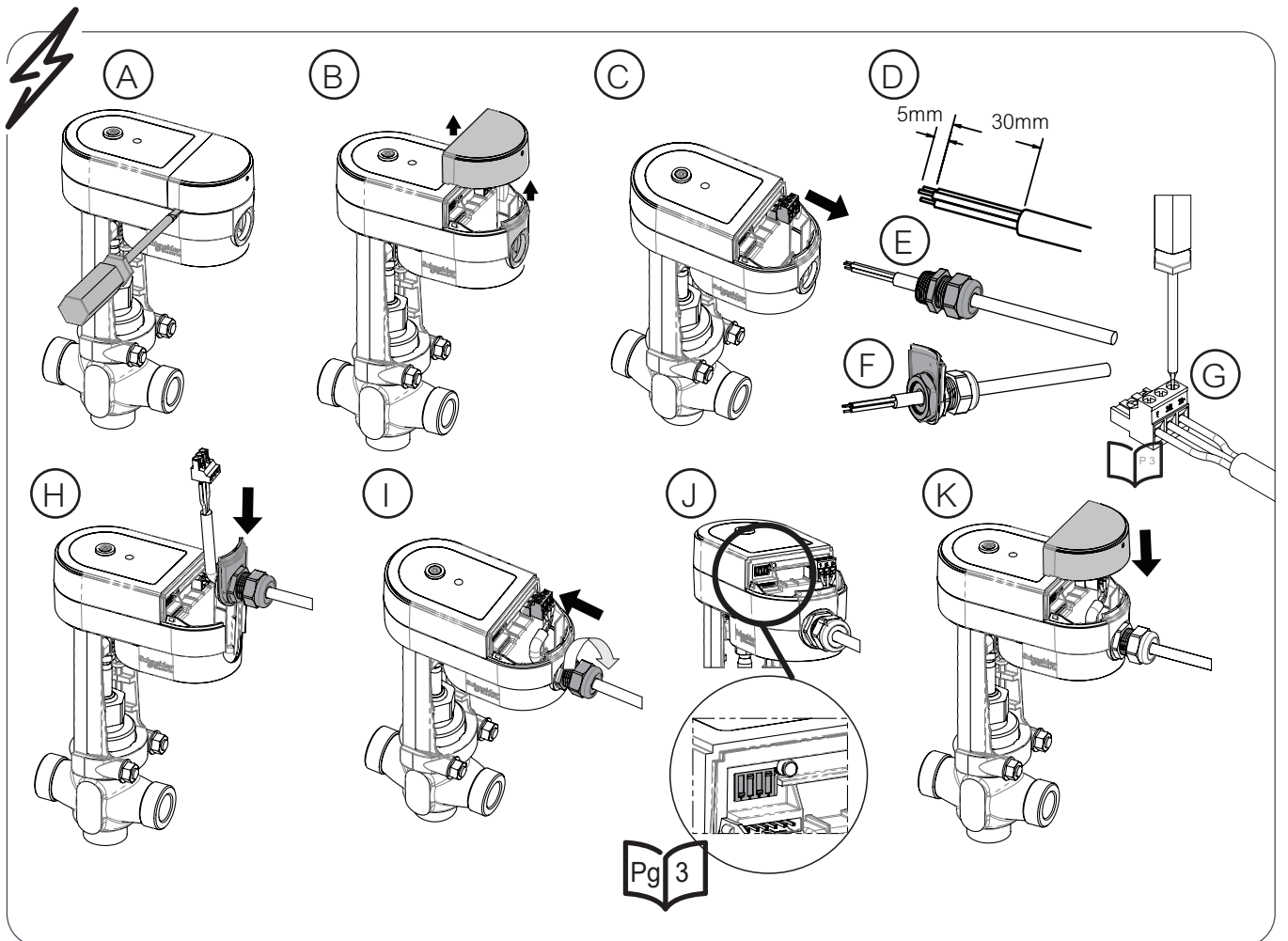
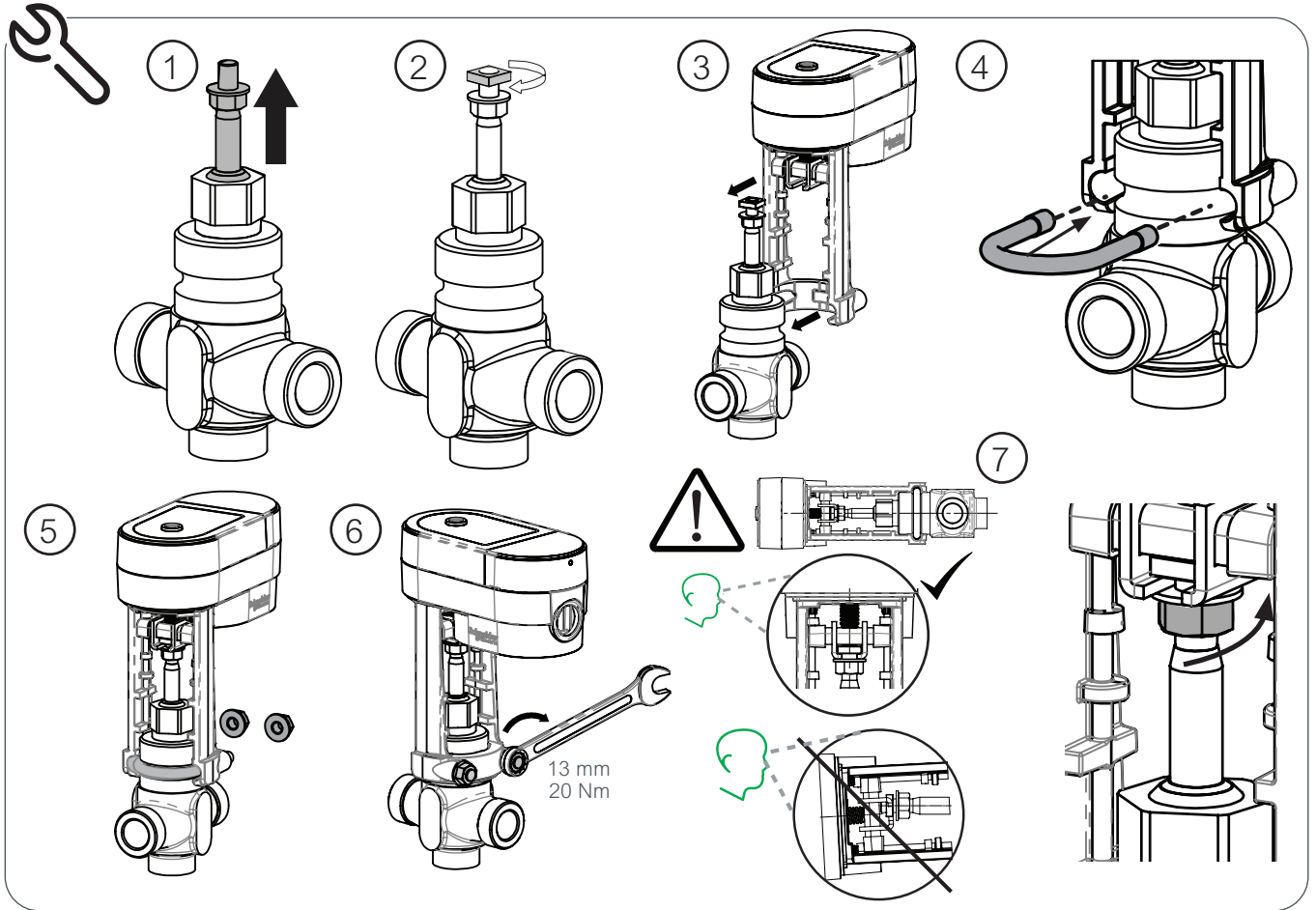


# SpaceLogic MG350-24F/FP/M/MP

Instructions / instrucciones / 説明 / instruktioner / Инструкция / Anleitung

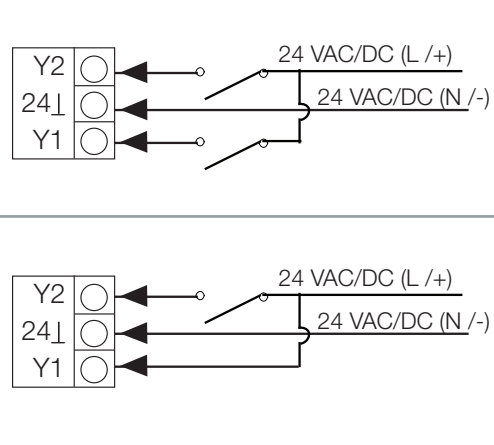
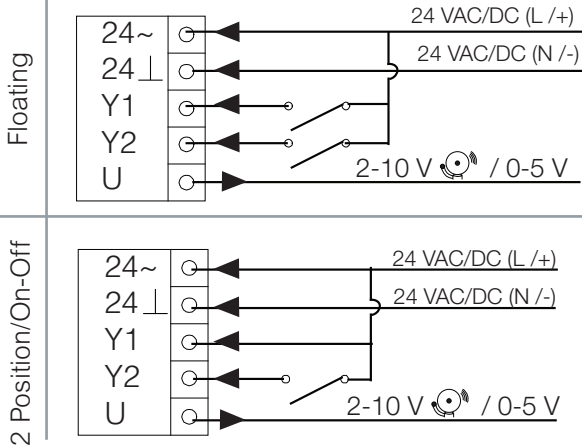


<p>  +55°C -5°C</p> <hr/> <p> V211, V211T, V241, V311, V311T, V341</p> <p> T° &lt; +130°C T° &gt; -5°C</p> <hr/> <p>IP53</p> <p></p>	<p></p> <p></p> <p></p>	<p>1  </p> <p>2</p> <p> 100 N 6 mm</p> <p> 3 mm</p> <p></p>
<p> &gt; 200 mm</p>	<p></p> <p></p>	



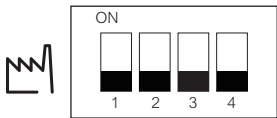
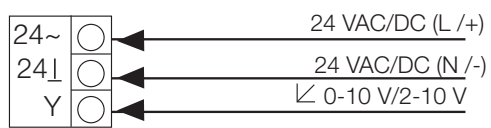
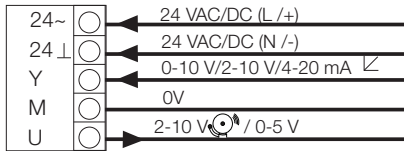
**MG350-24FP**

**MG350-24F**

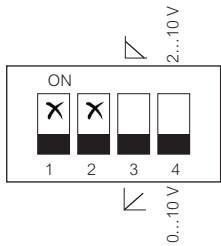


**MG350-24MP**

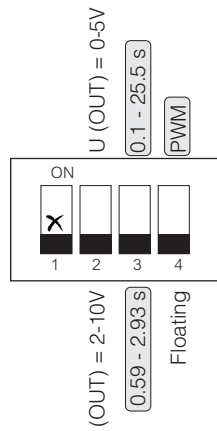
**MG350-24M**



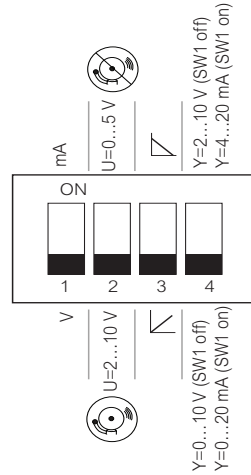
**MG350-24M**



**MG350-24FP**

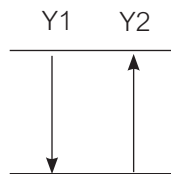
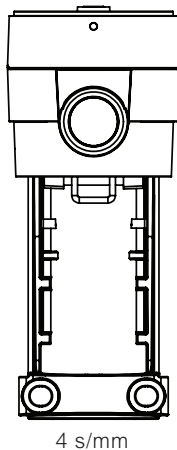
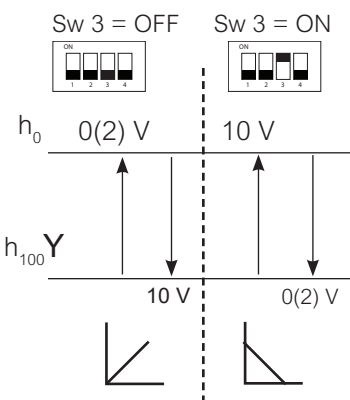


**MG350-24MP**



**MG350-24M**  
**MG350-24MP**

**MG350-24F**  
**MG350-24FP**



**Transformer size:**  
**24F: 5.2VA**  
**24FP/M/MP: 7.2VA**

Taille du transformateur  
Tamaño del transformador  
変圧器尺寸 | transformatorstorlek  
Мощность трансформатора |  
Transformatorgröße

**Power Supply:**  
**24 Vac ±20% 50/60 Hz (Class 2)**

source de courant  
fuente de alimentación  
電源 | strömförsörjning | источник питания  
Spannungsversorgung

**LED**  LED

 Red, Rouge, Rojo  
红, Rot, Красный

 Orange, Naranja, 橙  
оранжевый

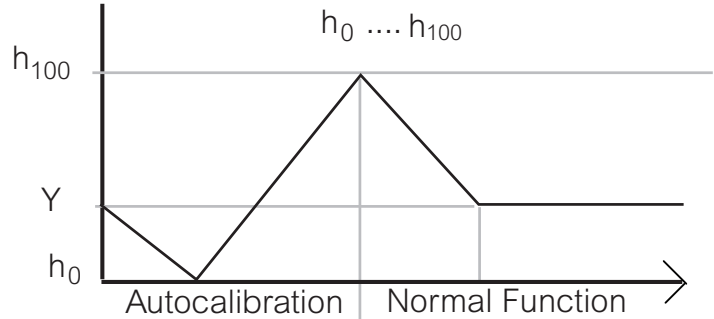
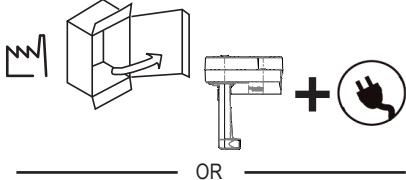
 Green, Vert, Verde, 綠, Grön,  
зеленый, Grün

**Calibration (MG350-24M / -24MP / -24FP)**  
Calibrage calibración 校准 kalibrering Калибровка Kalibrierung



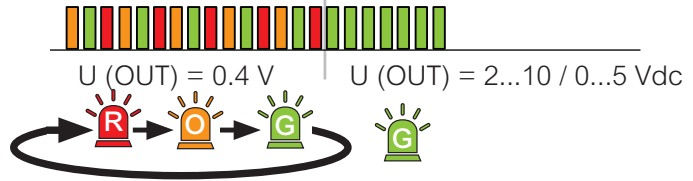
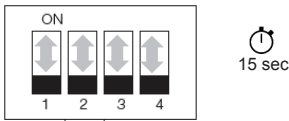
**Autocalibration**

Calibrage automatique | Calibración automática |  
自动校准 | automatisk kalibrering | Автоматическая  
калибровка | Automatische Kalibrierung



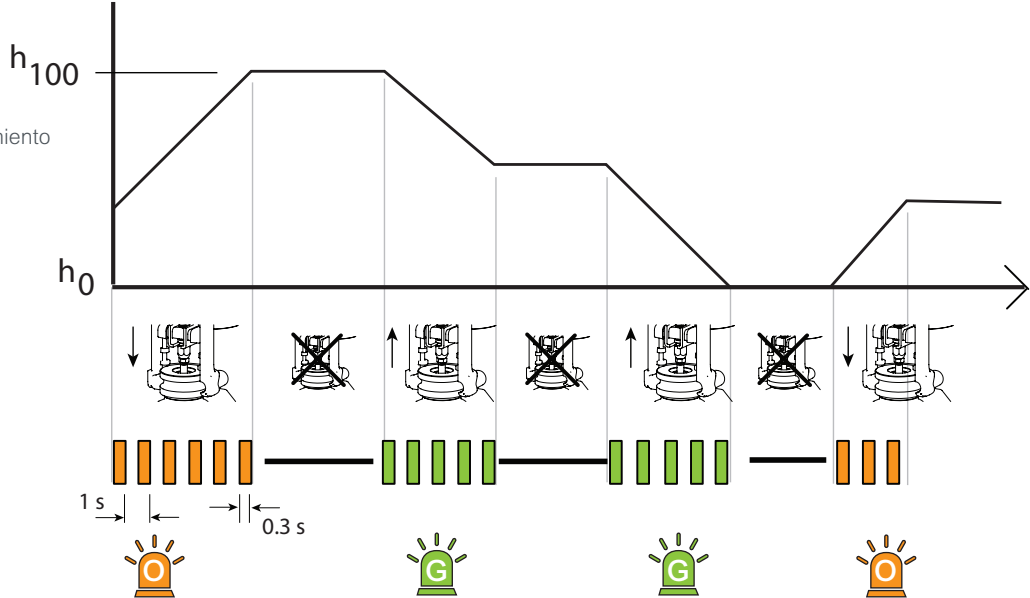
**Manual Calibration**

Calibration manuelle | Calibración manual | 手动校准 |  
manuell kalibrering | Ручная калибровка | Manuelle  
Kalibrierung

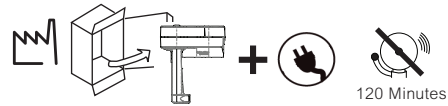


**Normal Function**


Función Normal | Funcionamiento  
normal | 正常功能 |  
normal funktion |  
Режим управления |  
Normalfunktion



(MG350-24M/24MP/24FP)



	U (Vdc OUT) (+/- 0.1 Vdc) (Sw 2=OFF)	LED
$h_0 - h_{100}$ AUTO CAL	0.4 Vdc	
$h_0 - h_{100}$ AUTO CAL ERROR ( $h < 5\text{mm}$ , $h > 20\text{mm}$ )	0.7 Vdc	100%
BLOCKAGE $h \neq 0$ obstruction   bloqueo   堵塞 strömförsörjning   Блокировка   Spannungsversorgung	1.0 Vdc	3 sec
$Y=0\text{V}$ ( $Y \neq 2-10\text{V}$ ) (Sw 4= ON)	1.3 Vdc	6 sec
FAULT/ERROR Faute / erreur   Fallo / error 故障 / 错误   Fel   Неисправность / ошибка Störung / Fehler	1.6 Vdc	100%

Commercial Reference	Range Name		Product Description				
880XXXXXXX MXXX(X)A(X)(X)(-S2)(-VB) MGXXX(-S(R)X)(-W) MPXXXX(-SRX)(-W)	SPACELOGIC VALVES & ACTUATORS		SPACELOGIC 800 SERIES GLOBE VALVE ACTUATOR SR/NSR SPACELOGIC M SERIES GLOBE VALVE ACTUATOR SR/NSR SPACELOGIC MG SERIES GLOBE VALVE ACTUATOR SR/NSR SPACELOGIC MP SERIES PIBCV ACTUATOR SR/NSR				
有害物质 - Hazardous Substances							
部件名称 Part Name	铅 (Pb)	汞 (Hg)	镉 (Cd)	六价铬 (Cr(VI))	多溴联苯 (PBB)	多溴二苯醚 (PBDE)	
属部件 Metal Parts	X	O	O	O	O	O	
塑料部件 Plastic Parts	O	O	O	O	O	O	
电子件 Electronic	X	O	O	O	O	O	
触点 Contacts	O	O	O	O	O	O	
线缆和线缆附件 Cable & Cabling Accessories	O	O	O	O	O	O	
<p>本表格依据 SJ/T11364 的规定编制。 O: 表示该有害物质在该部件所有均质材料中的含量均在 GB/T 26572 规定的限量要求以下。 X: 表示该有害物质至少在该部件的某一均质材料中的含量超出 GB/T 26572 规定的限量要求。 (企业可在此处, 根据实际情况对上表中打 "X" 的技术原因进行进一步说明。)</p> <p>This table is made according to SJ/T 11364. O: indicates that the concentration of hazardous substance in all of the homogeneous materials for this part is below the limit as stipulated in GB/T 26572. X: indicates that concentration of hazardous substance in at least one of the homogeneous materials used for this part is above the limit as stipulated in GB/T 26572</p>							

## Реализация

Устройства поставляются в картонной коробке с указанием модели и артикула.

Дата изготовления указана в виде цифрового кода (номер года и номер недели).

## Гарантийный срок и меры при обнаружении неисправности

Срок гарантии составляет 18 месяцев со дня ввода в эксплуатацию, что подтверждается соответствующим документом, но не более 24 месяцев с даты поставки.

Устройства не подлежат самостоятельному ремонту.

При обнаружении неисправности во время гарантийного срока и после его окончания обращаться в региональный Центр Поддержки Клиентов Schneider Electric:

Беларусь: г. Минск, ул. Московская, 22-9, тел.: +375 17 236-96-23, blr.ccc@se.com

Казахстан: г. Алматы, пр. Достык 38, БЦ «Кен Дала», 5 эт., тел.: +65 6484 7877, ccc.kz@se.com


Россия: г. Москва, ул. Двинцев, 12/1 здание «А», тел.: +7 495 777-99-90, 8-800-200-64-46, ru.ccc@se.com

## Правила утилизации



Утилизация этой продукции должна производиться в соответствии с правилами утилизации электронных устройств.

Устройства не должны быть выброшены в бытовой мусор!

	UK Representative	Manufacturer
	Schneider Electric Limited Stafford Park 5 Telford, TF3 3BL United Kingdom	Schneider Electric Fabriksvägen 1 137 37 Västerhaninge Sweden