



GDE41422-04



For California residents only / Solo para residentes de California / Pour les résidents de la Californie uniquement / Nur für Einwohner von Kalifornien

⚠ WARNING: Cancer and Reproductive Harm
www.P65Warnings.ca.gov

⚠ ADVERTENCIA: Cáncer y Daño Reproductivo
www.P65Warnings.ca.gov

⚠ AVERTISSEMENT: Cancer et Troubles de l'appareil reproducteur - www.P65Warnings.ca.gov

i **PM5560 / PM5580 / PM5650 power and energy meter**
To download user manuals and other documentation, visit www.se.com. Type PM5560 / PM5580 / PM5650 in the search field.

Refer to the user manual when you see this icon.

es **Central de medida de potencia y energía PM5560 / PM5580 / PM5650**
Los manuales de usuario y otros documentos están disponibles en nuestro sitio web www.se.com. Escriba "PM5560 / PM5580 / PM5650" en el campo de búsqueda.

Consulte el manual del usuario cuando vea este icono.

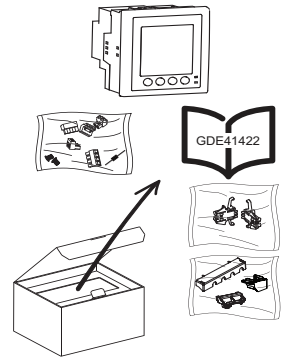
fr **Appareil de mesure d'électricité et d'énergie PM5560 / PM5580 / PM5650**
Pour télécharger les manuels d'utilisation et autres documents, rendez-vous sur le site www.se.com et saisissez « PM5560 / PM5580 / PM5650 » dans le champ de recherche.

Reportez-vous au manuel d'utilisation lorsque vous voyez cette icône.

de **PM5560 / PM5580 / PM5650 Leistungs- und Energiemessgerät**
Benutzerhandbücher und weitere Unterlagen können Sie von der Website www.se.com herunterladen. Geben Sie PM5560 / PM5580 / PM5650 in das Suchfeld ein.

Wenn Sie dieses Symbol sehen, schlagen Sie im Benutzerhandbuch nach.

1



en **Note:** Do not use the product if it is damaged. Contact Schneider Electric customer care representative for support (www.se.com/support).

es **Nota:** No utilice el producto si presenta daños. Póngase en contacto con el representante de atención al cliente de Schneider Electric para obtener asistencia (www.se.com/support).

fr **Remarque :** N'utilisez pas le produit s'il est endommagé. Prenez conseil auprès du service client Schneider Electric (www.se.com/support).

de **Hinweis:** Verwenden Sie das Produkt nicht, wenn es beschädigt ist. Wenden Sie sich in einem solchen Fall an den für Sie zuständigen Vertriebsmitarbeiter von Schneider Electric (www.se.com/support).

User manual / Manual de usuario / Manuel de l'utilisateur / Benutzerhandbuch

en HRB1684301

fr HRB1684302

es HRB1684303

de HRB1684305

Commercial reference / Referencia comercial / Référence commerciale / Handelsbezeichnung	Control power: 100 to 480 V AC ± 10% ; 125 to 250 V DC ± 20% / Alimentación: De 100 a 480 V CA ± 10 % ; De 125 a 250 V CC ± 20 % / Alimentation dédiée: 100-480 V CA ±10 % ; 125 à 250 V CC ±20 % / Steuerspannung: 100 bis 480 V AC ± 10 % ; 125 bis 250 V DC ± 20 % (L1, L2)	Control power: 20 to 60 V DC ± 10% / Alimentación: De 20 a 60 V CC ± 10 % / Alimentation dédiée: 20 à 60 V CC ±10 % / Steuerspannung: 20 bis 60 V DC ± 10 % (+, -)	Waveform capture / Captura de forma de onda / Capture d'onde / Wellenformerefassung ; Sag/Swell detection / Detección de bajadas/subidas / Détection des creux et pointes / Erkennung von Einbrüchen und Spitzen
METSEPM5560	<input checked="" type="checkbox"/>	-	-
METSEPM5580	-	<input checked="" type="checkbox"/>	-
METSEPM5650	<input checked="" type="checkbox"/>	-	<input checked="" type="checkbox"/>

2

Safety precautions / Precauciones de seguridad / Mesures de sécurité / Sicherheitsvorkehrungen

⚠ ⚠ DANGER / PELIGRO / DANGER / GEFAHR

HAZARD OF ELECTRIC SHOCK, EXPLOSION, OR ARC FLASH

- Apply appropriate personal protective equipment (PPE) and follow safe electrical work practices. See NFPA 70E in the USA, CSA Z462 or applicable local standards.
- Turn off all power supplying this device and the equipment in which it is installed before working on the device or equipment.
- Always use a properly rated voltage sensing device to confirm that all power is off.
- Follow guidelines in the Wiring section (5) of this document.
- Do not exceed the device's ratings for maximum limits.
- Do not use this device for critical control or protection applications where human or equipment safety relies on the operation of the control circuit.
- Never short the secondary of a voltage transformer (VT).
- Never open circuit a current transformer (CT).
- Always use grounded external CTs for current inputs.
- Do not use water or any liquid material to clean the product. Use a cleaning cloth to remove dirt. If dirt cannot be removed, contact local Technical Support representative.

Failure to follow these instructions will result in death or serious injury.

RISQUE D'ÉLECTROCUTION, D'EXPLOSION OU D'ARC ÉLECTRIQUE

- Portez un équipement de protection individuelle (EPI) approprié et observez les règles de sécurité en matière de travaux électriques. Consultez la norme NFPA 70E aux États-Unis, la norme CSA Z462 au Canada ou les normes locales applicables.
- Coupez toute alimentation électrique de l'appareil et de l'équipement dans lequel il est installé avant toute intervention.
- Utilisez toujours un dispositif de détection de tension à valeur nominale appropriée pour vous assurer que l'alimentation est coupée.
- Suivez les instructions de la section « Câblage » (5) de ce document.
- Ne dépassez pas les valeurs nominales de l'appareil, qui constituent les limites maximales.
- N'utilisez pas cet appareil pour les applications critiques de commande ou de protection dans lesquelles la sécurité du personnel ou de l'équipement dépend du fonctionnement du circuit de commande.
- Ne court-circuitez jamais le secondaire d'un transformateur de tension (TT).
- N'ouvrez jamais le circuit d'un transformateur de courant (TC).
- Utilisez toujours des TC externes mis à la terre pour les entrées de courant.
- N'utilisez pas d'eau ni aucun autre liquide pour nettoyer le produit. Utilisez un chiffon de nettoyage pour retirer la saleté. Si la saleté ne peut être retirée, contactez votre représentant local de l'assistance technique.

Le non-respect de ces instructions peut entraîner la mort ou des blessures graves.

RIESGO DE DESCARGA ELÉCTRICA, EXPLOSIÓN O DESTELLO DE ARCO

- Utilice un equipo de protección individual (EPI) adecuado y siga las prácticas de seguridad de trabajos eléctricos. Consulte la normativa NFPA 70E para los EE. UU., la normativa CSA Z462 canadiense o la normativa local aplicable.
- Apague todas las fuentes de alimentación de este dispositivo y del equipo en el que está instalado antes de trabajar con ellos.
- Utilice siempre un voltímetro de rango adecuado para confirmar que el equipo está totalmente apagado.
- Siga las instrucciones de la sección de Cableado (5) de este documento.
- No sobrepase los límites máximos de los valores nominales del dispositivo.
- No utilice este dispositivo en aplicaciones críticas de control o protección en las que la seguridad de las personas o equipos dependa del funcionamiento del circuito de control.
- Nunca cortocircuite el secundario de un transformador de tensión (TT).
- Nunca deje abierto el circuito de un transformador de intensidad (TI).
- Utilice siempre TI externos con terminal a tierra para las entradas de intensidad.
- No limpie el producto con agua ni ningún otro líquido. Utilice una bayeta para eliminar la suciedad. Si no puede eliminar la suciedad, póngase en contacto con el representante local de asistencia técnica.

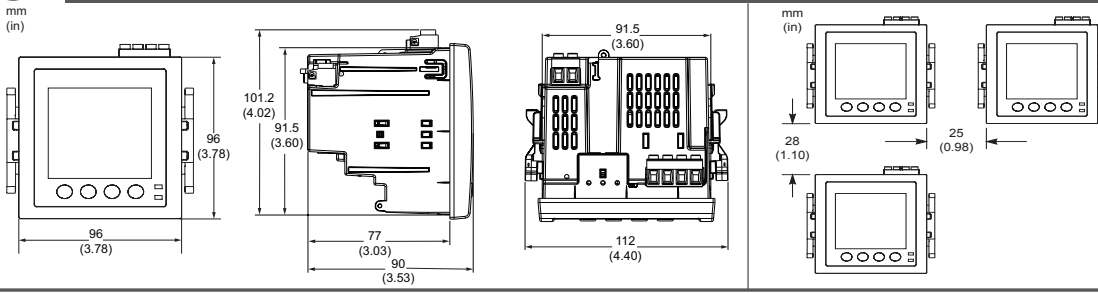
El incumplimiento de estas instrucciones ocasionará la muerte o lesiones de gravedad.

GEFAHR EINER ELEKTRISCHEN SCHLAGS, EINER EXPLOSION ODER EINES LICHTBOGENÜBERSCHLAGS

- Tragen Sie geeignete persönliche Schutzausrüstung (PSA) und befolgen Sie sichere Arbeitsweisen für die Ausführung von Elektroarbeiten. Beachten Sie die Norm NFPA 70E (in den USA), CSA Z462 sowie die einschlägigen örtlichen Standards.
- Vor Arbeiten an diesem Gerät oder an der Anlage, in der es installiert ist, muss die Spannungsversorgung für dieses Gerät und für die Anlage ausgeschaltet sein.
- Verwenden Sie stets ein genormtes Spannungsprüfgerät, um festzustellen, ob die Spannungsversorgung wirklich ausgeschaltet ist.
- Beachten Sie die Richtlinien im Abschnitt „Verdrahtung“ (5) in diesem Dokument.
- Überschreiten Sie nicht die maximalen Bemessungsgrenzwerte des Geräts.
- Dieses Gerät darf nicht für kritische Steuerungs- oder Schutzanwendungen verwendet werden, bei denen die Sicherheit von Personen und Sachwerten von der Funktion des Steuerkreises abhängt.
- Schließen Sie die Sekundärwicklung eines Spannungswandlers niemals kurz.
- Betreiben Sie einen Stromwandler nie in einem offenen Kreis.
- Für die Stromeingänge sind stets externe, geerdete Stromwandler zu verwenden.
- Verwenden Sie kein Wasser oder andere Flüssigmaterialien, um das Produkt zu reinigen. Benutzen Sie zur Schmutzentfernung ein Reinigungstuch. Falls der Schmutz sich nicht entfernen lässt, wenden Sie sich an den technischen Support.

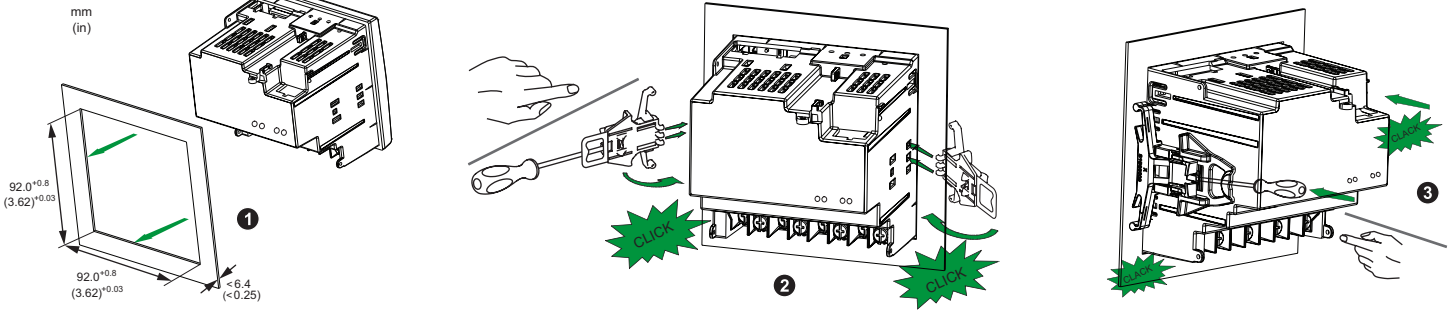
Nichtbeachtung dieser Anweisungen führt zu schweren bzw. tödlichen Verletzungen.

3 Dimensions / Dimensiones / Dimensions / Abmessungen

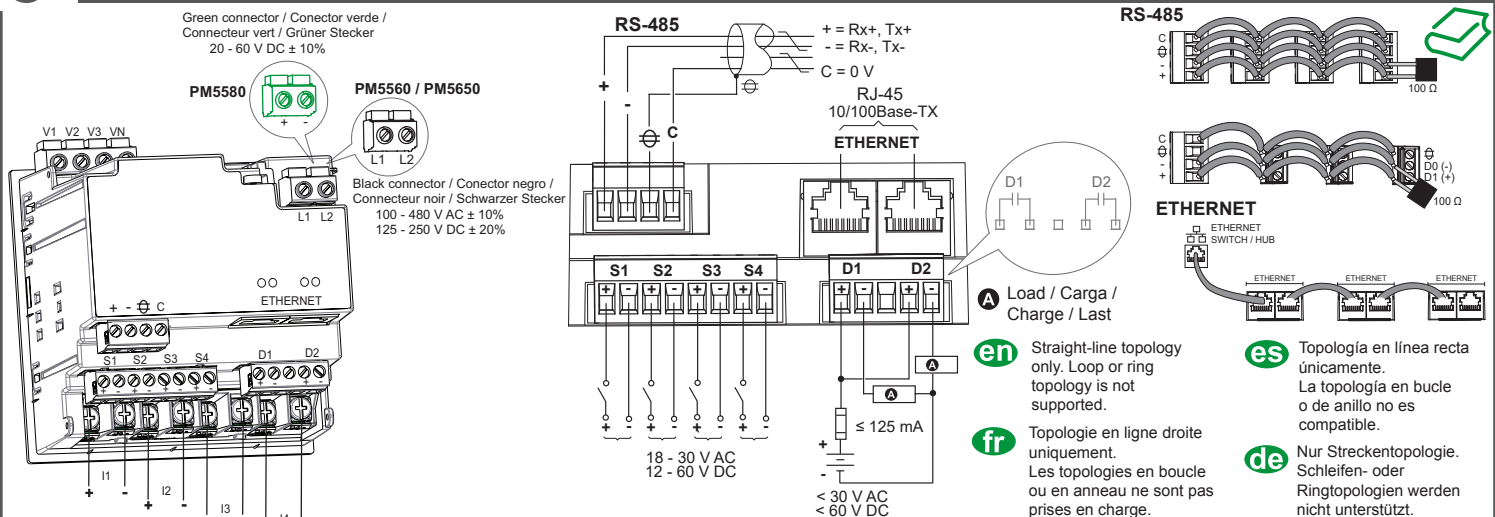


- en** Minimum clearance between mounted meters
- es** Holgura mínima entre las centrales de medida montadas
- fr** Dégagement minimum entre les appareils installés
- de** Mindestabstand zwischen montierten Messgeräten

4 Mounting / Montaje / Montage / Montage



5 Wiring / Cableado / Câblage / Verdrahtung



- en** Straight-line topology only. Loop or ring topology is not supported.
- es** Topología en línea recta únicamente. La topología en bucle o de anillo no es compatible.
- fr** Topologie en ligne droite uniquement. Les topologies en boucle ou en anneau ne sont pas prises en charge.
- de** Nur Streckentopologie. Schleifen- oder Ringtopologien werden nicht unterstützt.

Terminal	Wire Size	Length	Tool	Torque
I1+, I1-, I2+, I2-, I3+, I3-, I4+, I4-	0.82 - 3.31 mm ² (18 - 12 AWG)	3.68±0.08 [145±.003] DIA 6.35 [250] MAX	⊕ (PH2)	0.9 - 1.0 N·m (8.0 - 9.0 in·lb)
V1, V2, V3, VN L1, L2 (PM5560 / PM5650)	0.82 - 3.31 mm ² (18 - 12 AWG)	7 mm (0.28 in)	⊖ (M3)	0.5 - 0.6 N·m (4.4 - 5.3 in·lb)
+ , - [Control power / Alimentación / Alimentation dédiée / Steuerspannung (PM5580)]	0.05 - 3.31 mm ² (30 - 12 AWG)	6 mm (0.24 in)	⊖ (M3)	
+ , -, Ⓢ, C [RS-485] S1+, S1-, S2+, S2-, S3+, S3-, S4+, S4- D1+, D1-, D2+, D2-				

en	VT	CT	N.O. switch
es	TT	TI	Interruptor normalmente abierto
fr	TT	TC	Commutateur normalement ouvert
de	Spannungswandler	Stromwandler	Schalter mit Schließerkontakten
IEC			
ANSI			

5 Wiring / Cableado / Câblage / Verdrahtung

en

- A** 500 mA fuses and disconnect switch
- B** Shorting block
- C** VT primary fuses and disconnect switch

◆ indicates wiring for a balanced system

Clearly label the device's disconnect circuit mechanism and install it within easy reach of the operator.

The fuses / circuit breakers must be rated for the installation voltage and sized for the available fault current.

Fuse for neutral terminal is required if the source neutral connection is not grounded.

es

- A** Fusibles de 500 mA e interruptor de desconexión
- B** Bloque de cortocircuito
- C** Fusibles del primario del TT e interruptor de desconexión

◆ Indica el cableado de un sistema equilibrado.

Etiquete con claridad el mecanismo del circuito de desconexión del dispositivo e instálelo al alcance del operador.

Los fusibles/interruptores automáticos deberán estar dimensionados para la tensión de la instalación y la intensidad de fallo disponible.

Se requiere un fusible para el terminal del neutro si la conexión del neutro de la fuente de alimentación no está conectada a tierra.

fr

- A** Fusibles 500 mA et organe de coupure
- B** Bloc de court-circuitage
- C** Fusibles du primaire TT et organe de coupure

◆ Indique le câblage pour un réseau équilibré

Étiquetez clairement le mécanisme de coupure de circuit de l'appareil et installez-le de sorte qu'il soit facilement accessible par l'opérateur.

Les fusibles et disjoncteurs doivent offrir une capacité nominale correspondant à la tension d'installation et un calibre correspondant au courant de défaut disponible.

La borne de neutre doit être munie d'un fusible si la connexion de neutre de la source n'est pas mise à la terre.

de

- A** Sicherungen 500 mA und Trennschalter
- B** Messklemmenblock
- C** Spannungswandler-Primärsicherungen und Trennschalter

◆ Stellt die Verdrahtung für ein symmetrisches System dar.

Der Stromkreistrennmechanismus des Geräts ist eindeutig zu kennzeichnen und in bequemer Reichweite für den Bediener zu installieren.

Die Sicherungen bzw. Leitungsschutzschalter müssen für die Anlagenspannung und den vorhandenen Fehlerstrom bemessen sein.

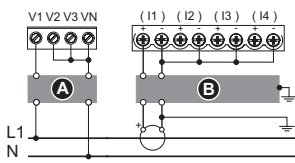
Für den Neutralleiteranschluss ist eine Sicherung erforderlich, wenn der Neutralleiteranschluss der Quelle nicht geerdet ist.

Maximum voltage at terminals / Tensión máxima en los terminales / Tension maximale aux bornes / Maximale Spannung an den Klemmen

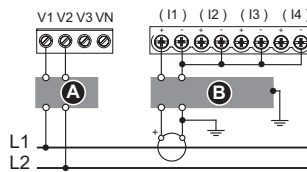
UL	≤ 347 VLN / 600 VLL	≤ 347 VLN / 600 VLL	≤ 600 VLL	≤ 600 VLL	≤ 600 VLL	≤ 347 VLN	≤ 347 VLN / 600 VLL
IEC	≤ 400 VLN / 690 VLL	≤ 400 VLN / 690 VLL	≤ 600 VLL	≤ 600 VLL	≤ 690 VLL	≤ 400 VLN	≤ 400 VLN / 690 VLL

1PH

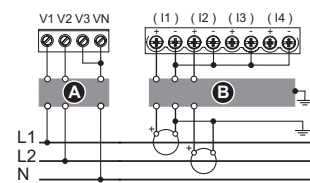
1PH2W LN



1PH2W LL

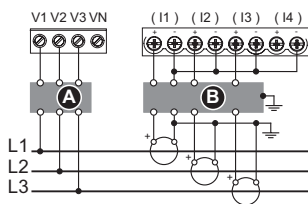


1PH3W LL with N

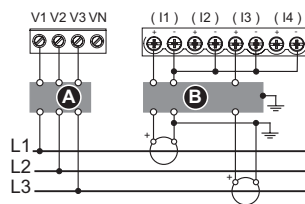


3PH3W

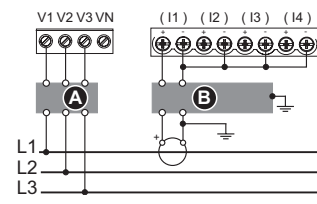
3CT



2CT

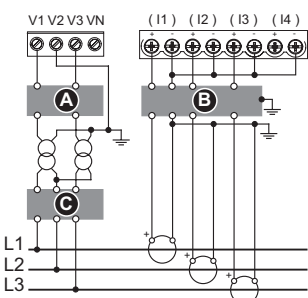


1CT ◆

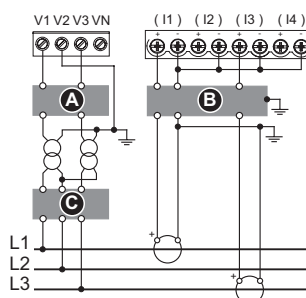


3PH3W

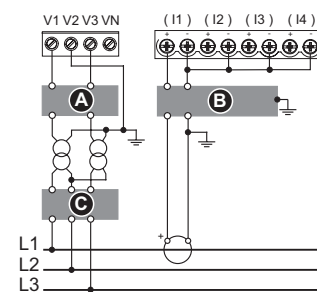
2VT, 3CT



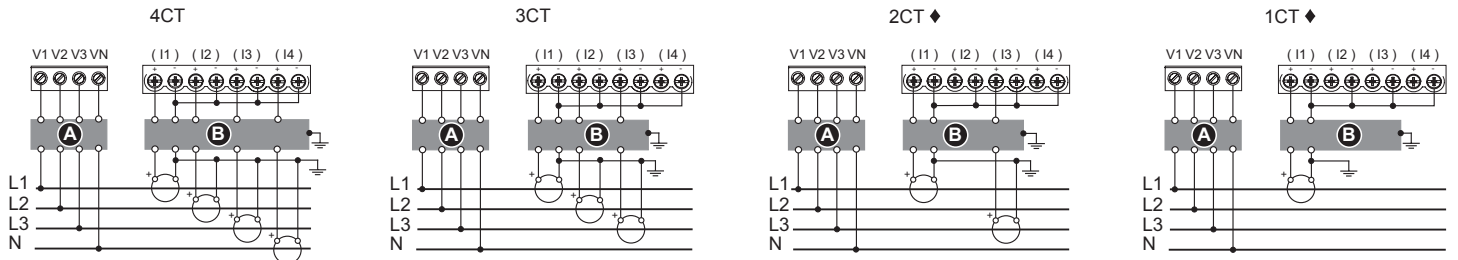
2VT, 2CT



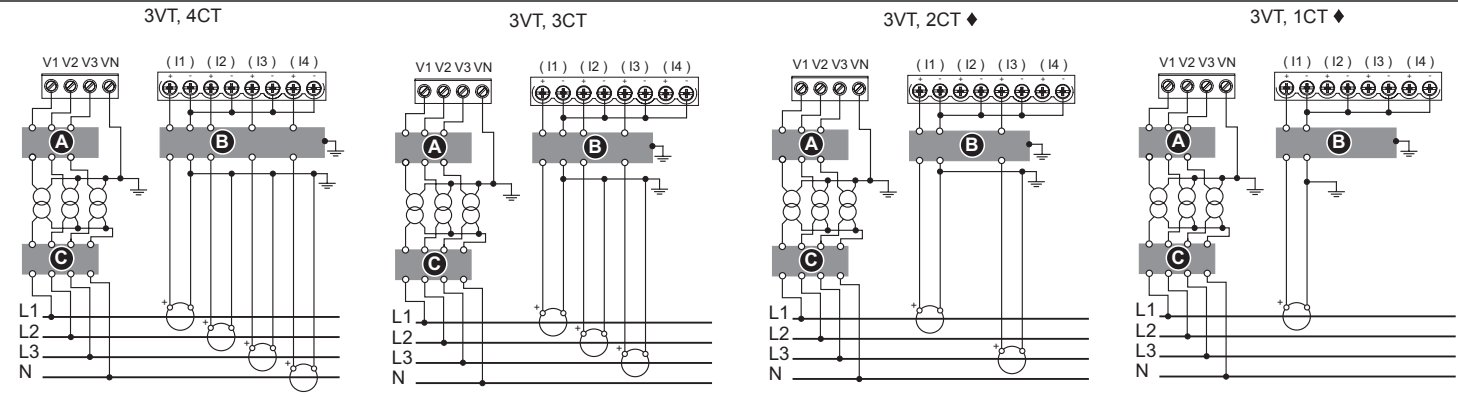
2VT, 1CT ◆



3PH4W



3PH4W



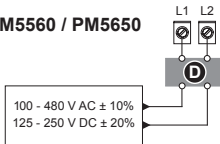
6

Control power / Alimentación / Alimentation dédiée / Steuerspannung

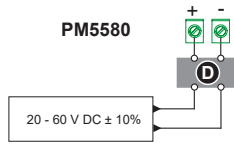
Black connector / Conector negro /
Connecteur noir / Schwarzer Stecker

Green connector / Conector verde /
Connecteur vert / Grüner Stecker

PM5560 / PM5650



PM5580



en

PM5560 / PM5650:

D 500 mA fuses

L1 and L2 are non-polarized. If using an AC power supply with neutral, connect neutral to the meter's L2 terminal.

Always use a fuse on L1. Fuse L2 when connecting an ungrounded neutral to the control power.

If using a control power transformer, fuse both primary and secondary sides of the transformer.

The fuses / circuit breakers must be rated for the installation voltage and sized for the available fault current.

PM5580:

D 1 A fuses

The low-voltage DC power connections + and - are polarized. These connections are internally reverse polarity protected.

Always use a fuse on +. Fuse - when connecting to a floating DC source.

The fuses / circuit breakers must be rated for the installation voltage and sized for the available fault current.

fr

PM5560 / PM5650:

D Fusibles 500 mA

L1 et L2 sont non polarisées. Si vous utilisez une alimentation CA avec neutre, connectez le neutre à la borne L2 de l'appareil.

Utilisez toujours un fusible sur L1. Utilisez un fusible sur L2 pour connecter à l'alimentation dédiée un neutre non mis à la terre.

Si vous utilisez un transformateur d'alimentation, utilisez un fusible pour les côtés primaire et secondaire du transformateur.

Les fusibles et disjoncteurs doivent offrir une capacité nominale correspondant à la tension d'installation et un calibre correspondant au courant de défaut disponible.

PM5580:

D Fusibles 1 A

Les raccordements CC basse tension + et - sont polarisés. Ces raccordements sont munis d'une protection interne contre l'inversion de polarité.

Utilisez toujours un fusible sur +. Pour le raccordement à une source CC flottante, utilisez également un fusible sur -.

Les fusibles et disjoncteurs doivent offrir une capacité nominale correspondant à la tension d'installation et un calibre correspondant au courant de défaut disponible.

es

PM5560 / PM5650:

D Fusibles de 500 mA

Los terminales L1 y L2 no están polarizados. Si va a utilizar una fuente de alimentación de CA con neutro, conecte el neutro al terminal L2 de la central de medida.

Utilice siempre un fusible en el terminal L1. Instale un fusible en el terminal L2 al conectar un neutro sin conexión a tierra a la alimentación.

Si se va a utilizar un transformador de alimentación, instale fusibles en los lados del primario y secundario del transformador.

Los fusibles/interruptores automáticos deberán estar dimensionados para la tensión de la instalación y la intensidad de fallo disponible.

PM5580:

D Fusibles de 1 A

Las conexiones de potencia de CC de baja tensión + y - se encuentran polarizadas. Estas conexiones están protegidas internamente frente a polaridad inversa.

Utilice siempre un fusible en +. Instale un fusible en - al conectar a una fuente de CC flotante.

Los fusibles/interruptores automáticos deberán ser adecuados para la tensión de la instalación y dimensionados para la intensidad de fallo disponible.

de

PM5560 / PM5650:

D Sicherungen 500 mA

L1 und L2 sind nicht polarisiert. Bei Verwendung einer Wechselstromversorgung mit Neutralleiter ist der Neutralleiter an die Klemme L2 des Messgeräts anzuschließen.

An L1 ist stets eine Sicherung zu verwenden. L2 ist bei Anschluss eines ungeerdeten Neutralleiters an die Steuerspannung abzusichern.

Bei Verwendung eines Steuerspannungstransformators ist sowohl die Primär- als auch die Sekundärseite des Transformators abzusichern.

Die Sicherungen bzw. Leitungsschutzschalter müssen für die Anlagenspannung und den vorhandenen Fehlerstrom bemessen sein.

PM5580:

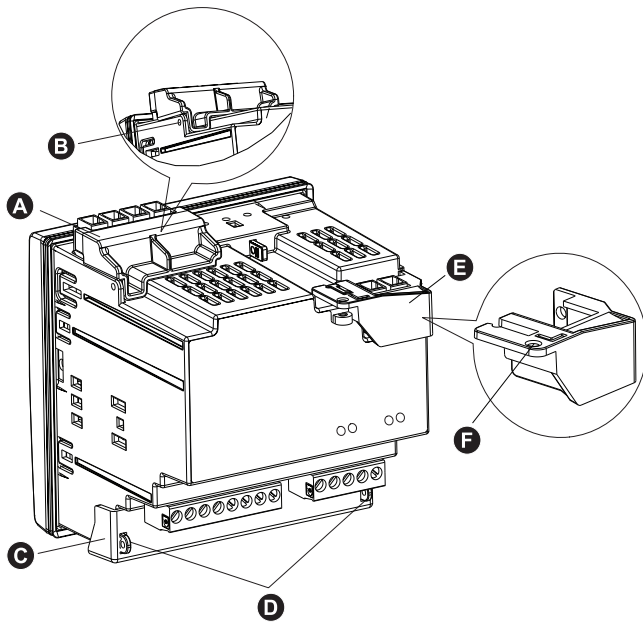
D Sicherungen 1 A

Die DC-Niederspannungsanschlüsse + und - sind polarisiert. Diese Anschlüsse verfügen über einen internen Verpolungsschutz.

Am Pluspol ist stets eine Sicherung anzuschließen. Am Minuspol ist eine Sicherung beim Anschluss an eine potenzialfreie Gleichspannungsquelle anzubringen.

Die Sicherungen bzw. Leitungsschutzschalter müssen für die Anlagenspannung und den vorhandenen Fehlerstrom bemessen sein.

7 Terminal covers / Cubiertas de los terminales / Cache-bornes / Klemmenabdeckungen



en

- A Voltage terminal cover
- B Voltage terminal sealing point
- C Current terminal cover
- D Current terminal sealing points
- E Control power terminal cover
- F Control power terminal sealing point

To install terminal covers:

Note: Use steel cable with 1.6 mm (1/16 in) diameter and 152.4 mm (6 in) adjustable length for sealing.

1. Install the voltage terminal cover (A) and seal it at the sealing point (B).
2. Install the current terminal cover (C) and seal it at the sealing points (D).
3. Install the control power terminal cover (E) and seal it at the sealing point (F).

es

- A Cubierta del terminal de tensión
- B Punto de precintado del terminal de tensión
- C Cubierta del terminal de intensidad
- D Punto de precintado del terminal de intensidad
- E Cubiertas de los terminales de potencia
- F Punto de precintado de los terminales de potencia

Para colocar las cubiertas de los terminales:

Nota: Utilice un cable de acero con un diámetro de 1,6 mm (1/16 in) y una longitud ajustable de 152,4 mm (6 in) para el precintado.

1. Coloque la cubierta del terminal de tensión (A) y precíntela en el punto de precintado (B).
2. Coloque la cubierta del terminal de intensidad (C) y precíntela en los puntos de precintado (D).
3. Coloque la cubierta del terminal de potencia (E) y precíntela en el punto de precintado (F).

fr

- A Cache-bornes de tension
- B Point de plombage de la borne de tension
- C Cache-bornes de courant
- D Point de plombage de la borne de courant
- E Cache-bornes d'alimentation dédiée
- F Point de plombage de borne d'alimentation dédiée

Pour monter les cache-bornes:

Remarque : Utilisez un câble d'acier de 1,6 mm (1/16 in) de diamètre et de 152,4 mm (6 in) de longueur ajustable pour l'étanchéité.

1. Montez le cache-bornes de tension (A) puis plombez-le au point de plombage (B).
2. Montez le cache-bornes de courant (C) puis plombez-le aux points de plombage (D).
3. Montez le cache-bornes d'alimentation dédiée (E) puis plombez-le au point de plombage (F).

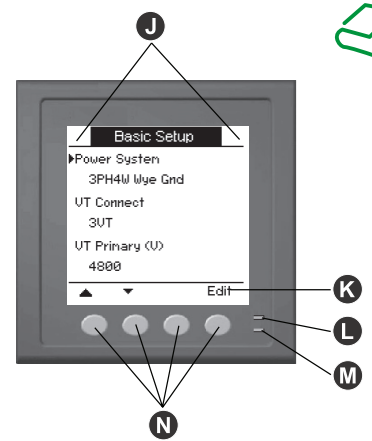
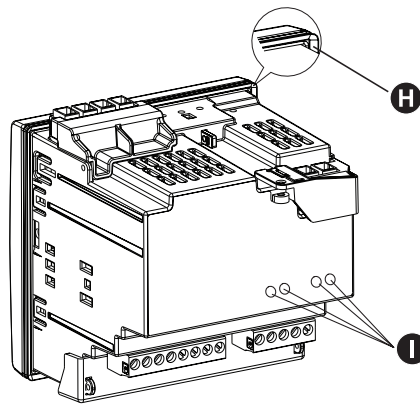
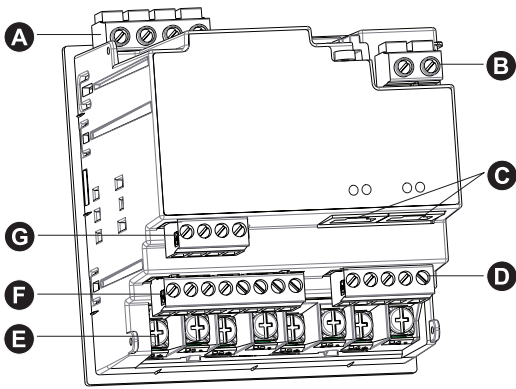
de

- A Spannungsklemmenabdeckung
- B Spannungsklemmen-Plombierpunkt
- C Stromklemmenabdeckung
- D Stromklemmen-Plombierpunkte
- E Steuerspannungsklemmen-Abdeckung
- F Steuerspannungsklemmen-Plombierpunkt

Montage der Klemmenabdeckungen:

Hinweis: Für die Verplombung ist Stahlseil mit einem Durchmesser von 1,6 mm (1/16 in) und einer Länge (verstellbar) von 152,4 mm (6 in) zu verwenden.

1. Spannungsklemmenabdeckung (A) montieren und am Plombierpunkt (B) verplomben.
2. Stromklemmenabdeckung (C) montieren und an den Plombierpunkten (D) verplomben.
3. Montieren Sie die Steuerspannungsklemmen-Abdeckung (E) und verplomben Sie sie am Plombierpunkt (F).



en

- A** Voltage inputs
- B** Control power
- C** Ethernet ports
- D** Digital outputs
- E** Current inputs
- F** Digital inputs
- G** RS-485 comms
- H** Gasket
- I** Ethernet comms LEDs

J Maintenance and alarm notification area

K Navigation or menu selections:

- ▲ Exit screen and go up one level
- ▲ Move cursor up the list of options
- ▼ Move cursor down and display more options
- ◀ Move cursor one character to the left
- ▶ Scroll right and display more options, or move the cursor one character to the right.
- + Show the next item in the list or increase the highlighted value
- Show the previous item in the list

L Alarm / energy pulsing LED

M Heartbeat / communications LED

N Menu selection buttons

fr

- A** Entrées de tension
- B** Alimentation dédiée
- C** Ports Ethernet
- D** Sorties logiques
- E** Entrées de courant
- F** Entrées logiques
- G** Communications RS-485
- H** Joint statique
- I** Voyants LED Ethernet

J Zone de maintenance et de notification des alarmes

K Navigation ou sélections de menu :

- ▲ Quitter l'écran et remonter d'un niveau
- ▲ Faire remonter le curseur dans la liste des options
- ▼ Déplacer le curseur vers le bas et afficher les options suivantes
- ◀ Déplacer le curseur d'un caractère vers la gauche
- ▶ Faire défiler vers la droite pour afficher d'autres options ou déplacer le curseur d'un caractère vers la droite
- + Afficher l'élément suivant dans la liste ou augmenter la valeur en surbrillance
- Afficher l'élément précédent dans la liste

L Voyant alarme/impulsions d'énergie

M Voyant de tension/communications

N Boutons de sélection de menu

es

- A** Entradas de tensión
- B** Alimentación
- C** Puertos Ethernet
- D** Salidas digitales
- E** Entradas de intensidad
- F** Entradas digitales
- G** Puerto de comunicación RS-485
- H** Junta
- I** LED de comunicaciones Ethernet

J Zona de notificación de alarmas y mantenimiento

K Navegación o selección de menús:

- ▲ Sale de la pantalla y sube un nivel.
- ▲ Desplaza el cursor hasta la lista de opciones.
- ▼ Desplaza el cursor hacia abajo y muestra más opciones.
- ◀ Desplaza el cursor un carácter hacia la izquierda.
- ▶ Desplaza la pantalla hacia la derecha y muestra más opciones, o desplaza el cursor un carácter hacia la derecha.
- + Muestra el siguiente elemento de la lista o aumenta el valor resaltado.
- Muestra el elemento anterior de la lista.

L LED de alarma/de impulsos de energía

M LED de latido de corazón/de comunicaciones

N Botones de selección de menús

de

- A** Spannungseingänge
- B** Steuerspannung
- C** Ethernet-Schnittstellen
- D** Digitalausgänge
- E** Stromeingänge
- F** Digitaleingänge
- G** RS-485-Kommunikation
- H** Dichtung
- I** Ethernet-Kommunikations-LEDs

J Wartungs- und Alarmbenachrichtigungsbereich

K Navigation oder Auswahl von Menüoptionen:

- ▲ Bildschirm verlassen und eine Ebene nach oben gehen
- ▲ Cursor in der Optionenliste nach oben bewegen
- ▼ Cursor nach unten bewegen und weitere Optionen anzeigen
- ◀ Cursor ein Zeichen nach links bewegen
- ▶ Nach rechts scrollen und weitere Optionen anzeigen oder den Cursor ein Zeichen nach rechts bewegen
- + Nächsten Punkt in der Liste anzeigen oder den hervorgehobenen Wert erhöhen
- Vorherigen Punkt in der Liste anzeigen

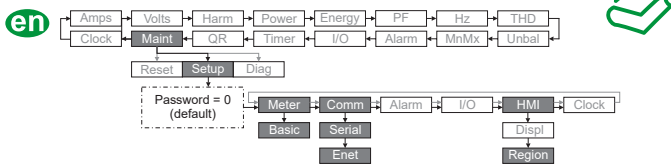
L Alarm-/Energieimpuls-LED

M Status-/Kommunikations-LED

N Menüauswahltasten

9

Basic setup / Configuración básica / Configuration de base / Grundeinrichtung



Change the regional settings (if required):

1. Navigate to **Maint > Setup > HMI > Region**.
2. Use the **Edit** and **+ or -** buttons to change the displayed **Language, Date, Time Format** or **HMI mode**.

To reset the meter to the default language (English), press and hold the outermost two buttons for 5 seconds.

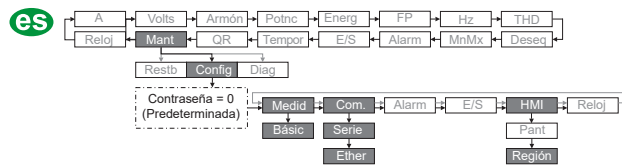
Perform basic setup:

1. Navigate to **Maint > Setup > Meter > Basic**.
2. Edit all the meter parameters to match your power system and electrical wiring.
3. Exit and save your settings.

Set up communications:

1. Navigate to **Maint > Setup > Comm**.
2. Select **Serial** to edit Modbus RS-485 parameters to match your network communications.
3. Exit and save your settings.

To configure Ethernet, repeat above, but select **Enet** and edit the IP parameters according to what your network administrator has assigned for the meter.



Cambie la configuración regional (si fuera necesario):

1. Vaya a **Mant > Config > HMI > Región**.
2. Utilice los botones **Editar** y **+ o -** para modificar el valor de los parámetros **Idioma, Fecha, Hora Formato** o **Modo HMI**.

Para restablecer el idioma predeterminado (inglés) de la central de medida, mantenga pulsados los dos botones exteriores durante 5 segundos.

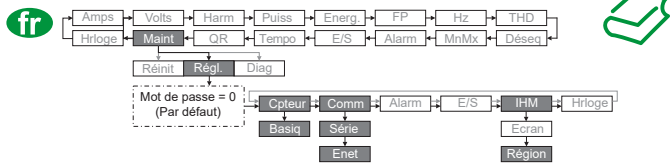
Realice la configuración básica:

1. Vaya a **Mant > Config > Medid > Básic**.
2. Edite todos los parámetros de modo que se correspondan con los de su sistema de alimentación y su cableado eléctrico.
3. Salga y guarde sus parámetros.

Configure las comunicaciones:

1. Vaya a **Mant > Config > Com**.
2. Seleccione **Serie** para editar los parámetros de Modbus/R5-485 de modo que coincidan con sus comunicaciones de red.
3. Salga y guarde sus parámetros.

Para configurar la comunicación Ethernet, repita los pasos anteriores pero seleccionando **Ether** y edite los parámetros IP conforme a las asignaciones que su administrador de redes haya realizado respecto de la central de medida.



Modification des paramètres régionaux (si nécessaire) :

1. Naviguez jusqu'à **Maint > Régl. > IHM > Région**.
2. Utilisez les boutons **Modif.** et **+ ou -** pour changer les options **Langue, Date, Heure Format** ou **Mode IHM**.

Pour remettre l'appareil dans la langue par défaut (anglais), appuyez sur les deux boutons les plus éloignés du centre pendant 5 secondes.

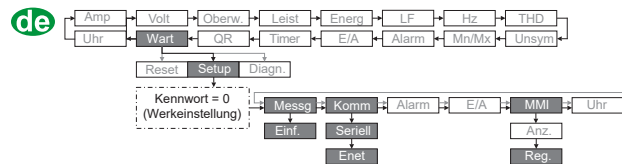
Configuration de base :

1. Naviguez jusqu'à **Maint > Régl. > Cpteur > Basiq**.
2. Modifiez tous les paramètres nécessaires conformément à votre réseau électrique et à votre raccordement.
3. Quittez et enregistrez vos paramètres.

Configuration de la liaison de communication :

1. Naviguez jusqu'à **Maint > Régl. > Comm**.
2. Sélectionnez **Série** pour modifier les paramètres Modbus RS-485 selon vos paramètres de communications réseau.
3. Quittez et enregistrez vos paramètres.

Pour configurer les communications Ethernet, répétez la procédure ci-dessus, mais en sélectionnant **Enet** et modifiez les paramètres IP selon la configuration de l'appareil effectuée par votre administrateur réseau.



Ändern der Regionaleinstellungen (sofern erforderlich):

1. Navigieren Sie zu **Wart > Setup > MMI > Reg**.
2. Verwenden Sie die Tasten **Bearb.** und **+ oder -** zur Änderung der angezeigten **Sprache, des Datums, Zeitformats** oder **MMI-Modus**.

Um das Messgerät auf die Standardsprache (Englisch) zurückzustellen, halten Sie die beiden äußersten Tasten 5 Sekunden lang gedrückt.

Durchführung der Grundeinrichtung:

1. Navigieren Sie zu **Wart > Setup > Messg > Einf**.
2. Bearbeiten Sie alle Messgerätparameter so, dass sie mit Ihrem Stromnetz und den elektrischen Anschlüssen übereinstimmen.
3. Beenden Sie und sichern Sie Ihre Einstellungen.

Einrichtung der Kommunikationsschnittstellen:

1. Navigieren Sie zu **Wart > Setup > Komm**.
2. Wählen Sie **Seriell** zur Bearbeitung der Modbus RS-485-Parameter, so dass diese für Ihr Kommunikationsnetzwerk geeignet sind.
3. Beenden Sie und sichern Sie Ihre Einstellungen.

Um Ethernet zu konfigurieren, wiederholen Sie die Schritte oben. Wählen Sie jedoch **Enet** und bearbeiten Sie die IP-Parameter so, dass sie mit den durch Ihren Netzwerkadministrator für das Messgerät zugewiesenen Einstellungen übereinstimmen.

10

Verification / Verificación / Vérification / Überprüfung

en Use the front panel buttons to navigate to the real-time data screens and verify that the meter readings are correct.



es Los botones del panel frontal sirven para navegar por las pantallas de datos en tiempo real y verificar que las lecturas de la central de medida son correctas.



fr Utilisez les boutons du panneau avant pour naviguer jusqu'aux écrans de données en temps réel et vérifier que l'appareil indique des valeurs correctes.



de Verwenden Sie die Front-Bedienfeldtasten für die Navigation zu den Echtzeitdaten-Bildschirmen und überprüfen Sie, dass die Messdaten des Messgeräts richtig sind.



en



es



fr



de

**Control power (PM5560 / PM5650)**

- AC: 100 to 480 V \pm 10%
- Frequency: 45 to 65 Hz
- DC: 125 to 250 V \pm 20%
- AC burden:
 - Max. 5,0 W / 16,0 VA / 15,2 VAR at 480 V L-N
- DC burden:
 - Typical 3,1 W at 125 V DC, max. 5 W
- Installation category III

Control power (PM5580)

- DC: 20 to 60 V \pm 10%
- DC burden:
 - Max. 4,1 W
- Installation category III

Voltage inputs

- Measured voltage: 20 to 400 V L-N / 20 to 690 V L-L (Wye) or 20 to 600 V L-L (Delta)
- Frequency: 50/60 Hz \pm 10%
- Permanent overload: 480 V L-N or 828 V L-L
- Impedance: 5 M Ω
- Uimp: 6 kV for 1,2 μ s
- Measurement category III

Current inputs

- Nominal 5 A (Class 0.2S) or 1 A (Class 0.5S)
- Measured current: 50 mA to 10 A
- Withstand: 20 A continuous, 50 A @ 10 sec/hr, 500 A @ 1 sec/hr
- Impedance: < 0,3 m Ω
- Burden: < 0,024 VA at 10 A

Digital outputs

- Type: Form A
- Reference voltage: 40 V
- Maximum: 30 V AC / 60 V DC

Status inputs

- Type: Externally excited
- ON state: 30 V AC / 60 V DC max
- OFF state: 0 to 4 V DC

Environment

- -25 to 70 °C (-13 to 158 °F) operating temperature
- Humidity rating: 5% to 95% RH non-condensing, maximum dewpoint 37 °C (99 °F)
- Pollution degree 2
- Altitude: \leq 3000 m (9843 ft)
- IP30 meter body (except connectors), IP54 front display (IEC 60529)
- For UL Type 12 applications, install meter on a flat surface of a Type 12 enclosure.
- For indoor use only.

Alimentación (PM5560 / PM5650)

- CA: De 100 a 480 V \pm 10 %
- Frecuencia: De 45 a 65 Hz
- CC: De 125 a 250 V \pm 20 %
- Carga de CA:
 - Máx. de 5,0 W/16,0 VA/15,2 VAR a 480 V L-N
- Carga de CC:
 - Normal 3,1 W a 125 VCC; máx. 5 W
- Categoría de instalación III

Alimentación (PM5580)

- CC: De 20 a 60 V \pm 10 %
- Carga de CC:
 - Máx. 4,1 W
- Categoría de instalación III

Entradas de tensión

- Tensión medida: De 20 a 400 V L-N o de 20 a 690 V L-L (estrella); o de 20 a 600 V L-L (triángulo)
- Frecuencia: 50/60 Hz \pm 10 %
- Sobrecarga permanente: 480 V L-N o 828 V L-L
- Impedancia: 5 M Ω
- Uimp: 6 kV para 1,2 μ s
- Categoría de medición III

Entradas de intensidad

- 5 A (Clase 0.2S) o 1 A (Clase 0.5S) nominales
- Intensidad medida: De 50 mA a 10 A
- Rigidez: Continua de 20 A, 50 A a 10 s/h, 500 A a 1 s/h
- Impedancia: < 0,3 m Ω
- Carga: < 0,024 VA a 10 A

Salidas digitales

- Tipo: Forma A
- Tensión de referencia: 40 V
- Máximo: 30 VCA/60 VCC

Entrada de estado

- Tipo: Excitada externamente
- Estado ON (activ.): 30 VCA/60 VCC máx.
- Estado OFF (desact.): De 0 a 4 VCC

Entorno

- Temperatura de funcionamiento: De -25 °C a 70 °C
- Valor nominal de la humedad: De 5 % a 95 % de humedad relativa sin condensación; punto de rocío máximo, 37 °C
- Grado de contaminación 2
- Altitud: \leq 3000 m
- Cuerpo de la central de medida IP30 (excepto conectores), pantalla frontal IP54 (IEC 60529)
- Para aplicaciones UL tipo 12, instale la central de medida sobre una superficie plana en el interior de una carcasa tipo 12.
- Para uso exclusivo en interiores.

Alimentation dédiée (PM5560 / PM5650)

- CA : 100-480 V \pm 10 %
- Fréquence : 45 à 65 Hz
- CC : 125 à 250 V \pm 20 %
- Charge CA :
 - Max. 5,0 W / 16,0 VA / 15,2 VAR à 480 V L-N
- Charge CC:
 - Valeurs types 3,1 W à 125 V CC, max. 5 W
- Catégorie d'installation III

Alimentation dédiée (PM5580)

- CC : 20 à 60 V \pm 10 %
- Charge CC:
 - Max. 4,1 W
- Catégorie d'installation III

Entrées de tension

- Tension mesurée : 20 à 400 V L-N / 20 à 690 V L-L (étoile) ou 20 à 600 V L-L (triangle)
- Fréquence : 50/60 Hz \pm 10 %
- Surcharge permanente : 480 V L-N ou 828 V L-L
- Impédance : 5 M Ω
- Uimp: 6 kV pendant 1,2 μ s
- Catégorie de mesure III

Entrées de courant

- Nominal 5 A (classe 0.2 S) ou 1 A (classe 0.5 S)
- Courant mesuré : 50 mA à 10 A
- Tenue : 20 A continu, 50 A à 10 s/h, 500 A à 1 s/h
- Impédance : < 0,3 m Ω
- Charge : < 0,024 VA à 10 A

Sorties logiques

- Type : type A
- Tension de référence : 40 V
- Maximum : 30 V CA / 60 V CC

Entrées d'état

- Type : Excitation externe
- État activé : 30 V CA / 60 V CC max.
- État désactivé : 0-4 V CC

Conditions ambiantes

- Température de fonctionnement : -25 à 70 °C
- Humidité : 5 à 95 % HR sans condensation, point de rosée maximum 37 °C
- Degré de pollution 2
- Altitude: \leq 3000 m
- IP30 pour le boîtier (hors connecteurs), IP54 pour l'afficheur (IEC 60529)
- Pour les applications UL type 12, installez l'appareil sur une surface plane dans une armoire de type 12.
- Pour utilisation intérieure uniquement.

Steuerspannung (PM5560 / PM5650)

- Wechselspannung: 100 bis 480 V \pm 10 %
- Frequenz: 45 bis 65 Hz
- Gleichspannung: 125 bis 250 V \pm 20 %
- Wechselspannungsbürde:
 - Max. 5,0 W / 16,0 VA / 15,2 VAR bei 480 V L-N
- Gleichspannungsbürde:
 - Typisch 3,1 W bei 125 V DC, max. 5 W
- Installationskategorie III

Steuerspannung (PM5580)

- Gleichspannung: 20 bis 60 V \pm 10 %
- Gleichspannungsbürde:
 - Max. 4,1 W
- Installationskategorie III

Spannungseingänge

- Gemessene Spannung: 20 bis 400 V L-N / 20 bis 690 V L-L (Sternschaltung) bzw. 20 bis 600 V L-L (Dreieckschaltung)
- Frequenz: 50/60 Hz \pm 10 %
- Permanente Überlast: 480 V L-N bzw. 828 V L-L
- Impedanz: 5 M Ω
- Bemessungsstoffsdruckfestigkeit (Uimp): 6 kV für 1,2 μ s
- Messkategorie III

Stromeingänge

- Nennwert 5 A (Klasse 0.2S) oder 1 A (Klasse 0.5S)
- Messstrom: 50 mA bis 10 A
- Haltestrom: 20 A dauernd, 50 A bei 10 s/h, 500 A bei 1 s/h
- Impedanz: < 0,3 m Ω
- Bürde: < 0,024 VA bei 10 A

Digitalausgänge

- Art: Form A
- Referenzspannung: 40 V
- Maximum: 30 V AC / 60 V DC

Statuseingänge

- Art: Extern erregt
- EIN-Zustand: max. 30 V AC / 60 V DC
- AUS-Zustand: 0 bis 4 V DC

Umgebungsbedingungen

- Betriebstemperatur -25 bis 70 °C
- Relative Luftfeuchtigkeit: 5 % bis 95 %, nicht kondensierend, max. Taupunkt: 37 °C
- Verschmutzungsgrad 2
- Aufstellungshöhe: \leq 3000 m
- IP30-Messgerätgehäuse (außer Anschlüsse), IP54-Frontdisplay (IEC 60529)
- Für UL Type 12-Anwendungen ist das Messgerät auf einer ebenen Fläche eines Type 12-Gehäuses zu montieren.
- Nur für Innenraum-Anwendungen.



GDE41422-04



Contatore di potenza e di energia PM5560 / PM5580 / PM5650

Per scaricare i manuali utente o altra documentazione dal sito www.se.com inserire PM5560 / PM5580 / PM5650 nel campo di ricerca.

Consultare il manuale d'uso se è presente questa icona.



Medidor de potência e energia PM5560 / PM5580 / PM5650

Para fazer download dos manuais de usuário e de outros documentos, visite www.se.com. Digite PM5560 / PM5580 / PM5650 no campo de pesquisa.

Consulte o guia do usuário quando vir este ícone.



Ваттметр и счетчик электроэнергии PM5560 / PM5580 / PM5650

Чтобы скачать руководства пользователя и другую информацию, посетите www.se.com. Наберите PM5560 / PM5580 / PM5650 в поле поиска.

Если увидите эту пиктограмму, см. руководство пользователя.

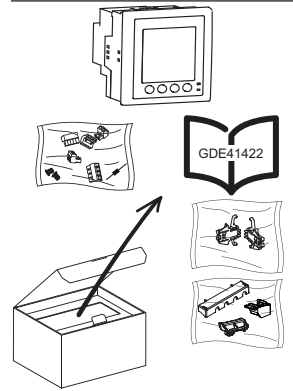


PM5560 / PM5580 / PM5650 电力参数与电能仪表

要下载用户手册和其他文档, 请访问 www.se.com. 请在搜索字段中键入 PM5560 / PM5580 / PM5650.

如果看见此图标, 请参考用户指南。

1



it Nota: non utilizzare il prodotto se danneggiato. Per assistenza, contattare il rappresentante dell'assistenza clienti Schneider Electric (www.se.com/support).

pt Nota: Não utilize o produto se estiver danificado. Contacte o representante do apoio ao cliente da Schneider Electric para assistência (www.se.com/support).

ru Примечание: Не используйте устройство, если оно повреждено. Обратитесь за помощью к представителю службы поддержки Schneider Electric (www.se.com/support).

zh 注: 如果已损坏, 请勿使用该产品。欲获取支持, 请联系施耐德客户服务代表 (www.se.com/support)。

Solo per residenti in California / Somente para residentes da Califórnia / Только для проживающих в Калифорнии / 仅适用于加州居民

WARNING: Cancer and Reproductive Harm
www.P65Warnings.ca.gov
ADVERTENCIA: Cáncer y Daño Reproductivo
www.P65Warnings.ca.gov
AVERTISSEMENT: Cancer et Troubles de l'appareil reproducteur - www.P65Warnings.ca.gov

用户手册
zh HRB1684304

Riferimento commerciale / Referência comercial / Коммерческий код / 产品物料号	Alimentazione: 100 - 480 V c.a. ± 10% ; 125 - 250 V c.c. ± 20% / Alimentação de controle: 100 a 480 V CA ± 10% ; 125 a 250 V CC ± 20% / Управляющая мощность: от 100 до 480 В перем. ток ; от 125 до 250 В пост. тока ± 20% / 控制电源: 100 至 480 V AC ± 10% ; 125 至 250 V DC ± 20% (L1, L2)	Alimentazione: 20 - 60 V c.c. ± 10% / Alimentação de controle: 20 a 60 V CC ± 10% / Управляющая мощность: от 20 до 60 В пост. тока ± 10% / 控制电源: 20 至 60 V DC ± 10% (+, -)	Acquisizione forme d'onda / Captura de formas de onda / Регистрация формы сигнала / 波形捕获 ; Rilevamento buchi/picchi / Registro de quedas/ oscilações / Обнаружение провалов/скачков / 骤降/骤升检测
METSEPM5560	<input checked="" type="checkbox"/>	-	-
METSEPM5580	-	<input checked="" type="checkbox"/>	-
METSEPM5650	<input checked="" type="checkbox"/>	-	<input checked="" type="checkbox"/>

2

Precauzioni di sicurezza / Precauções de segurança / Меры предосторожности / 安全措施

PERICOLO / PERIGO / ОПАСНОСТЬ / 危险

RISCHIO DI ELETTROCUZIONE, DI ESPLOSIONE O DI ARCO ELETTRICO

- Utilizzare dispositivi di protezione individuale (DPI) adeguati e conformarsi alle norme relative agli obblighi di sicurezza elettrica sui luoghi di lavoro. Consultare le norme NFPA 70E negli USA, CSA Z462 o le norme locali appropriate.
- Scollegare da tutti i circuiti di alimentazione il dispositivo e l'apparecchio nel quale è installato prima di qualsiasi intervento sul dispositivo o sull'apparecchio.
- Per verificare che l'alimentazione sia isolata usare sempre un rivelatore di tensione correttamente tarato.
- Seguire le linee guida nella sezione Cablaggio (5) del presente documento.
- Non superare i valori nominali massimi del dispositivo.
- Non utilizzare il dispositivo per applicazioni di controllo o protezione critiche dove la sicurezza delle persone o dell'apparecchio dipende dal funzionamento del circuito di controllo.
- Non cortocircuitare il circuito secondario di un trasformatore di tensione (TT).
- Non aprire il circuito di un trasformatore di corrente (TC).
- Per gli ingressi di corrente utilizzare sempre TC esterni con messa a terra.
- Non utilizzare acqua o altri liquidi per pulire il prodotto. Utilizzare un panno di pulizia per eliminare lo sporco. In caso di impossibilità a eliminare lo sporco, contattare il rappresentante dell'assistenza tecnica locale.

Il mancato rispetto di queste istruzioni può provocare la morte o lesioni gravi.

ОПАСНОСТЬ ПОРАЖЕНИЯ ЭЛЕКТРИЧЕСКИМ ТОКОМ, ВЗРЫВОМ ИЛИ ВСПЫШКОЙ ДУГИ

- Используйте соответствующие средства индивидуальной защиты (СИЗ) и соблюдайте меры безопасности при работе с электрическим оборудованием. См. NFPA 70E в США, CSA Z462 или соответствующие национальные стандарты.
- Выключите подачу питания к данному устройству и к оборудованию, в которое оно установлен, перед работой на устройстве или оборудовании.
- Всегда используйте подходящий датчик номинального напряжения, чтобы убедиться, что питание отключено.
- Следуйте указаниям, приведенным в разделе «Проводка» (5) в данном документе.
- Не допускайте превышения верхних пределов параметров устройства.
- Не используйте это устройство для таких важнейших задач управления и защиты, где безопасность человека или оборудования зависит от работы цепи управления.
- Не замыкайте вторичный трансформатор напряжения (ТН).
- Не размыкайте цепь трансформатора тока (ТТ).
- Для вводов тока используйте только внешние трансформаторы тока.
- Не используйте воду или любую другую жидкость для очистки изделия. Чтобы удалить грязь, используйте чистящую салфетку. Если грязь невозможно удалить, свяжитесь с местным представителем технической поддержки.

Невыполнение данных инструкций влечет за собой серьезные травмы или смерть.

RISCO DE CHOQUE ELÉTRICO, EXPLOÇÃO OU ARCO VOLTAICO

- Utilize equipamentos de proteção pessoal (EPP) apropriados e siga as práticas de segurança para trabalho com energia elétrica. Consulte a NFPA 70E nos EUA, a CSA Z462 ou as normas locais aplicáveis.
- Desligue toda a energia que alimenta este dispositivo e o equipamento no qual ele está instalado antes de trabalhar no dispositivo ou no equipamento.
- Sempre use um dispositivo sensor de tensão apropriado para confirmar que toda a energia está desligada.
- Siga as diretrizes na seção Cabeamento (5) deste documento.
- Não exceda os limites máximos das características do dispositivo.
- Não use este dispositivo para aplicações críticas de controle ou proteção, onde a segurança de pessoas ou equipamentos se baseie na operação do circuito de controle.
- Nunca coloque em curto-circuito o circuito secundário de um transformador de tensão (TT).
- Nunca coloque em circuito aberto um transformador de corrente (TC).
- Use sempre TCs externos aterrados para entradas de corrente.
- Não utilize água nem qualquer outro material líquido para limpar o produto. Use um pano de limpeza para remover a sujeira. Se a sujeira não puder ser removida, entre em contato com o representante local do suporte técnico.

Se estas instruções não forem seguidas, há o risco de morte ou de ferimentos graves.

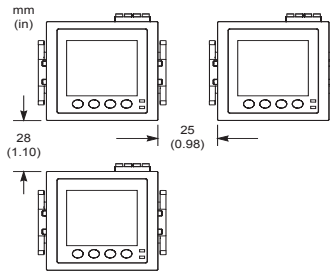
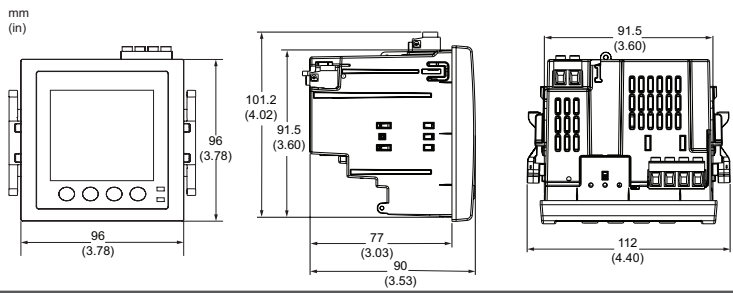
电击、爆炸以及弧光危险

- 请穿戴好人员保护设备 (PPE), 并遵守电气操作安全规程。请遵循美国的 NFPA 70E、CSA Z462 或适用的当地标准。
- 对装置或设备进行操作之前, 请关闭该装置和将该装置安装在其内的设备的所有电源。
- 务必使用额定电压值正确的电压感应设备, 以确认所有电源均已关闭。
- 请遵循本文档“接线部分 (5) 中的指南操作。
- 切勿超过设备的额定最高限值。
- 当人身或设备安全依赖于控制电路的工作时, 不要将本装置用于这样的关键控制或保护应用中。
- 切勿短路电压互感器 (VT) 的二次回路。
- 切勿使电流互感器 (CT) 开路。
- 务必使用接地的外部电流互感器进行电流输入。
- 请勿使用水或任何液体材料清洁产品。使用清洁布清除污垢。如果污垢无法清除, 请联系当地技术支持代表。

若不遵循这些说明, 将会导致死亡或严重人身伤害。

3

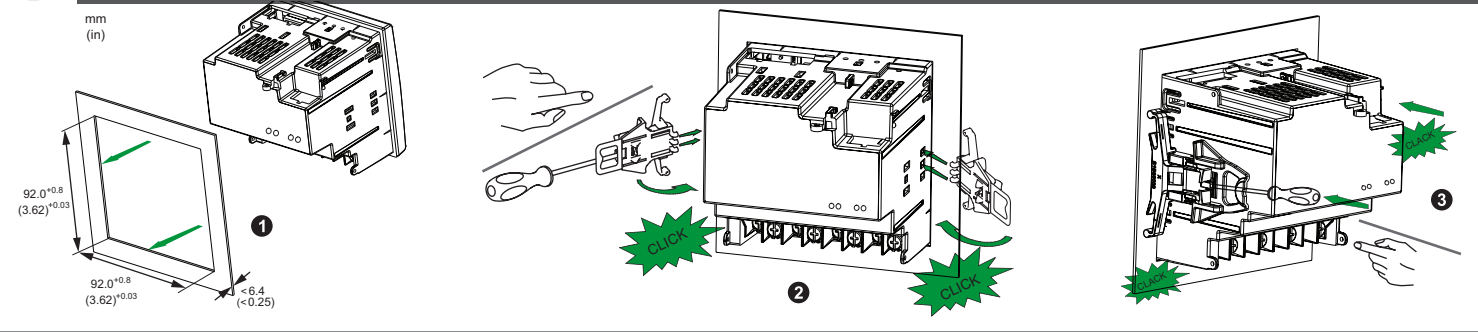
Dimensioni / Dimensões / Габариты / 尺寸



- it** Distanza minima tra i contatori installati
- pt** Separação mínima entre medidores montados
- ru** Минимальное расстояние между установленными счетчиками
- zh** 所安装仪表之间的最小间隙

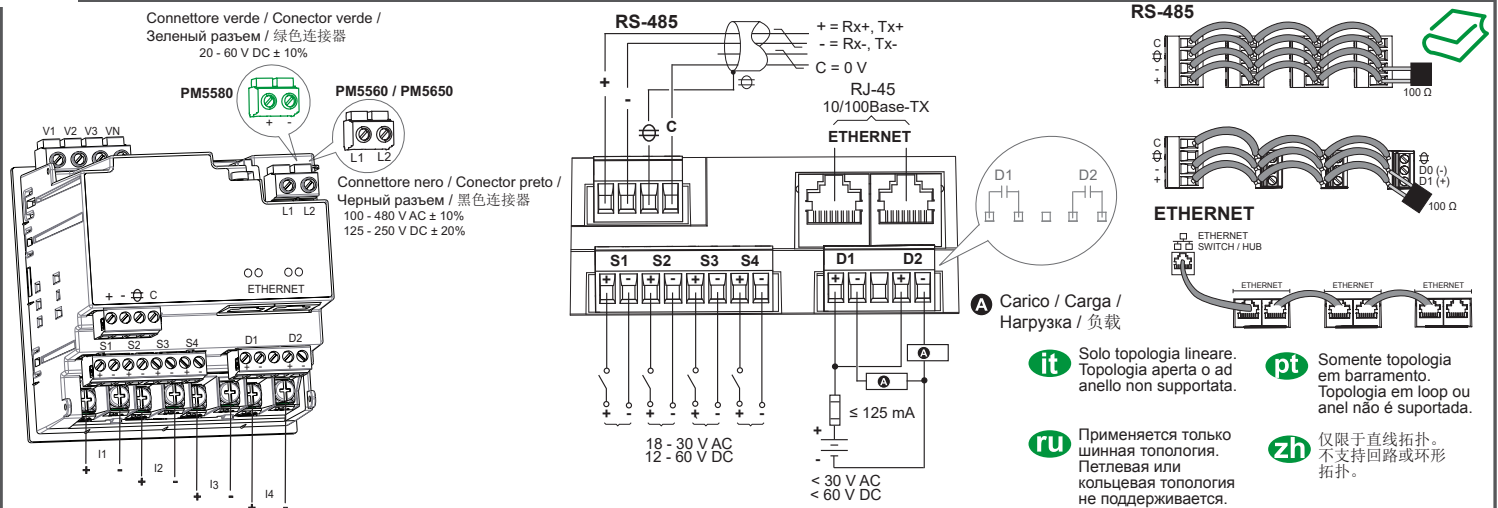
4

Montaggio / Montagem / Установка / 安装



5

Cablaggio / Cabeamento / Проводка / 接线



I1+, I1-, I2+, I2-, I3+, I3-, I4+, I4-	0.82 - 3.31 mm ² (18 - 12 AWG)			0.9 - 1.0 N·m (8.0 - 9.0 in·lb)
V1, V2, V3, VN L1, L2 (PM5560 / PM5650)	0.82 - 3.31 mm ² (18 - 12 AWG)	7 mm (0.28 in)		0.5 - 0.6 N·m (4.4 - 5.3 in·lb)
+, - [Alimentazione / Alimentação de controle / Управляющая мощность / 控制电源 (PM5580)]				
+, -, \oplus , C [RS-485]				
S1+, S1-, S2+, S2-, S3+, S3-, S4+, S4-	0.05 - 3.31 mm ² (30 - 12 AWG)	6 mm (0.24 in)		
D1+, D1-, D2+, D2-				

it	TT	TC	Interruttore normalmente aperto
pt	TP	TC	Chave normalmente aberta
ru	TH	TT	Нормально разомкнутый выключатель
zh	VT	CT	常开开关
IEC			
ANSI			

it

- A** Fusibili 500 mA e sezionatore
- B** Blocco cortocircuito
- C** Fusibili primari e sezionatore TT
- ◆ indica il cablaggio per un sistema bilanciato

Etichettare in modo chiaro il meccanismo del circuito di disconnessione del dispositivo e installarlo in un punto facilmente raggiungibile dall'operatore.

I fusibili / gli interruttori automatici devono presentare valori nominali adeguati alla tensione di installazione e devono essere dimensionati in base alla corrente di guasto disponibile.

È necessario un fusibile sul terminale neutro se il neutro della sorgente non è collegato a terra.

pt

- A** Fusíveis de 500 mA e chave de desconexão
- B** Bloco de interconexão
- C** Fusíveis do primário do TP e chave de desconexão
- ◆ indica cabeamento para um sistema equilibrado

Identifique claramente o mecanismo de desconexão do dispositivo e instale-o ao alcance fácil do operador.

Os fusíveis/disjuntores devem ter capacidade para a tensão da instalação e ser dimensionados para a corrente de falha disponível.

É necessário fusível para o terminal do neutro se a conexão do neutro da fonte não estiver aterrada.

ru

- A** Предохранители и разъединитель 500 mA
- B** Закорачивающий блок
- C** Предохранители и разъединитель первичной обмотки ТН
- ◆ указывает проводку для симметричной системы

Четко маркируйте механизм разъединения устройства и устанавливайте его в непосредственной близости от оператора.

Предохранители и выключатели должны быть рассчитаны на устанавливаемое напряжение и допустимый ток короткого замыкания.

Если соединение нейтрали источника не заземлено, требуется предохранитель для нейтрального вывода.

zh

- A** 500 mA 熔丝和隔离开关
- B** 短接块
- C** VT 一次电路熔丝和隔离开关
- ◆ 表示一个平衡系统的接线

清楚标明装置的断路机制，并将其安装在操作员易触及的位置。

熔丝和断路器的额定值必须与设备电压一致，并调整为可能出现的故障电流大小。

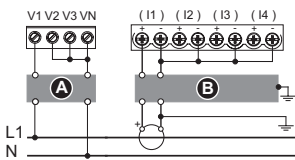
如果电源中性线未接地，需要为中性线安装熔丝。

Tensione massima nei terminali / Tensão máxima nos terminais / Максимальное напряжение на клеммах / 端子上的最大电压

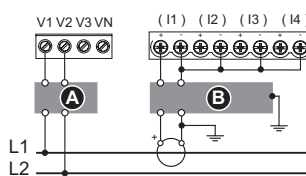
UL	≤ 347 VLN / 600 VLL	≤ 347 VLN / 600 VLL	≤ 600 VLL	≤ 600 VLL	≤ 600 VLL	≤ 347 VLN	≤ 347 VLN / 600 VLL
IEC	≤ 400 VLN / 690 VLL	≤ 400 VLN / 690 VLL	≤ 600 VLL	≤ 600 VLL	≤ 690 VLL	≤ 400 VLN	≤ 400 VLN / 690 VLL

1PH

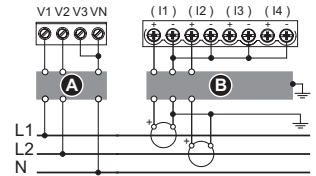
1PH2W LN



1PH2W LL

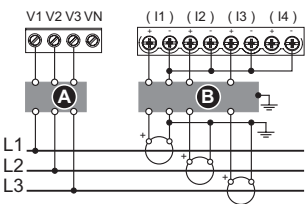


1PH3W LL with N

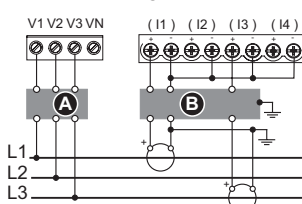


3PH3W

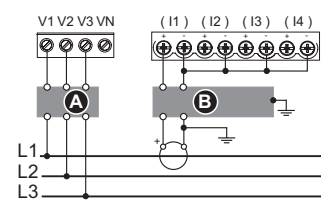
3CT



2CT

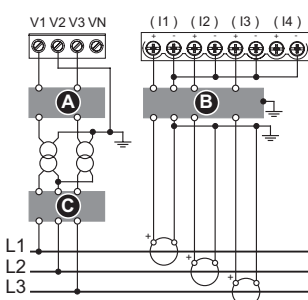


1CT ◆

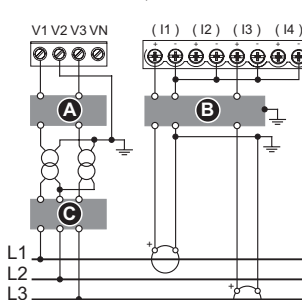


3PH3W

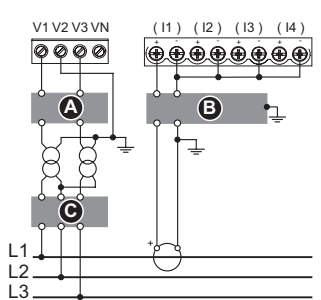
2VT, 3CT



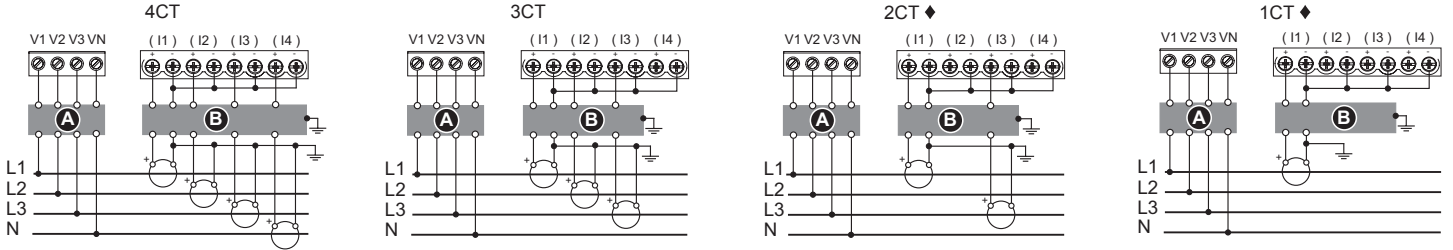
2VT, 2CT



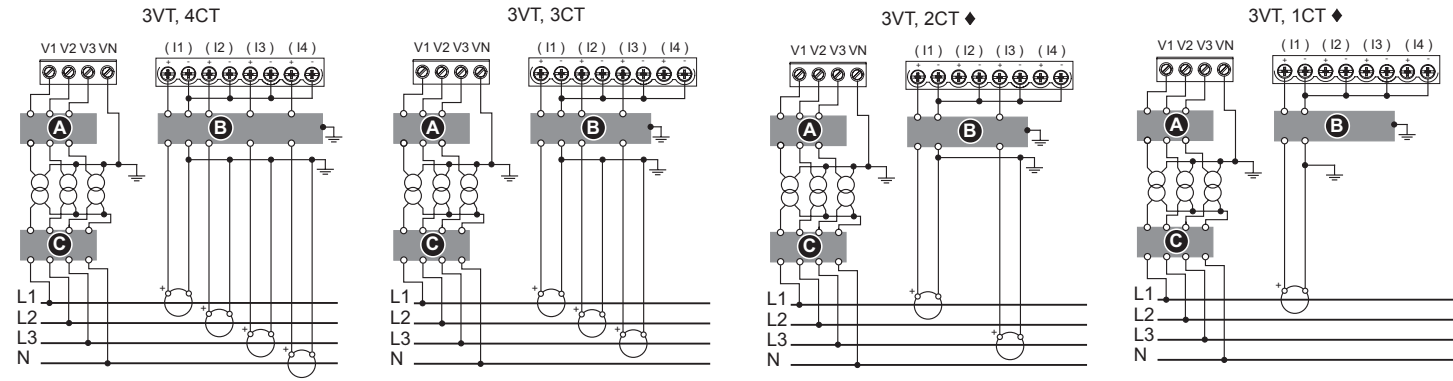
2VT, 1CT ◆



3PH4W



3PH4W

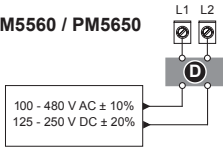


6

Alimentazione / Alimentação de controle / Управляющая мощность / 控制电源

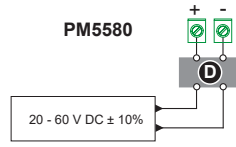
Connettore verde / Conector verde / Зеленый разъем / 绿色连接器

PM5560 / PM5650



Connettore nero / Conector preto / Черный разъем / 黑色连接器

PM5580



it

PM5560 / PM5650:

D Fusibili 500 mA

L1 e L2 non sono polarizzati. Se si utilizza un alimentatore c.a. con neutro, collegare il neutro al terminale L2 del contatore.

Utilizzare sempre un fusibile su L1. Utilizzare un fusibile L2 per il collegamento di un neutro senza messa a terra all'alimentazione.

Se si utilizza un trasformatore di alimentazione, applicare fusibili sui lati primari e secondari del trasformatore.

I fusibili / gli interruttori automatici devono presentare valori nominali adeguati alla tensione di installazione e devono essere dimensionati in base alla corrente di guasto disponibile.

PM5580:

D Fusibili 1 A

I collegamenti all'alimentazione CC a bassa tensione + e - sono polarizzati. Questi collegamenti sono protetti internamente contro l'inversione di polarità.

Utilizzare sempre un fusibile su +. Fusibile - per il collegamento a una sorgente CC mobile.

I fusibili / gli interruttori automatici devono presentare valori nominali adeguati alla tensione di installazione e devono essere dimensionati in base alla corrente di guasto disponibile.

ru

PM5560 / PM5650:

D Предохранители 500 mA

L1 и L2 имеют произвольную полярность. При использовании источника переменного тока с нейтралью подключите нейтраль к выводу L2 счетчика.

Всегда используйте предохранитель на выводе L1. Используйте предохранитель на выводе L2 при соединении незаземленной нейтрали к управляющей мощности.

При использовании силового регулирующего трансформатора применяйте предохранитель как для первичной, так и для вторичной обмоток трансформатора.

Предохранители и выключатели должны быть рассчитаны на устанавливаемое напряжение и допустимый ток короткого замыкания.

Предохранители и выключатели должны быть рассчитаны на устанавливаемое напряжение и допустимый ток короткого замыкания.

PM5580:

D Предохранители 1 A

Выходы подключения низковольтного напряжения пост. тока + и - поляризованы. Данные выходы оснащены внутренней защитой от неправильной полярности.

Всегда используйте предохранитель на выводе +. Используйте предохранитель на выводе - при подключении источника пост. тока, изолированному от цепи заземления.

Предохранители и выключатели должны быть рассчитаны на устанавливаемое напряжение и допустимый ток короткого замыкания.

Предохранители и выключатели должны быть рассчитаны на устанавливаемое напряжение и допустимый ток короткого замыкания.

pt

PM5560 / PM5650:

D Fusíveis de 500 mA

L1 e L2 não são polarizados. Se usar uma fonte de alimentação CA com neutro, conecte o neutro ao terminal L2 do medidor.

Use sempre um fusível em L1. Coloque um fusível em L2 quando conectar um neutro não aterrado à alimentação de controle.

Se usar um transformador na alimentação de controle, coloque fusíveis nos lados do primário e secundário do transformador.

Os fusíveis/disjuntores devem ter capacidade para a tensão da instalação e ser dimensionados para a corrente de falha disponível.

PM5580:

D Fusíveis de 1 A

As conexões de energia CC de baixa tensão + e - são polarizadas. Essas conexões são protegidas internamente contra inversão de polaridade.

Use sempre um fusível em +. Fusível - em conexões a uma fonte CC flutuante.

Os fusíveis/disjuntores devem ter capacidade para a tensão da instalação e ser dimensionados para a corrente de falha disponível.

zh

PM5560 / PM5650:

D 500 mA 熔丝

L1 和 L2 是无极性的。如果使用带中性线的直流电源，将中性线连至仪表的 L2 端子。

始终在 L1 上使用熔丝。将未接地中性线连接到控制电源时，请在 L2 上使用熔丝。

如果使用控制电源互感器，则在互感器的一次和二次两侧都要使用熔丝。

熔丝和断路器的额定值必须与设备电压一致，并调整为可能出现的故障电流大小。

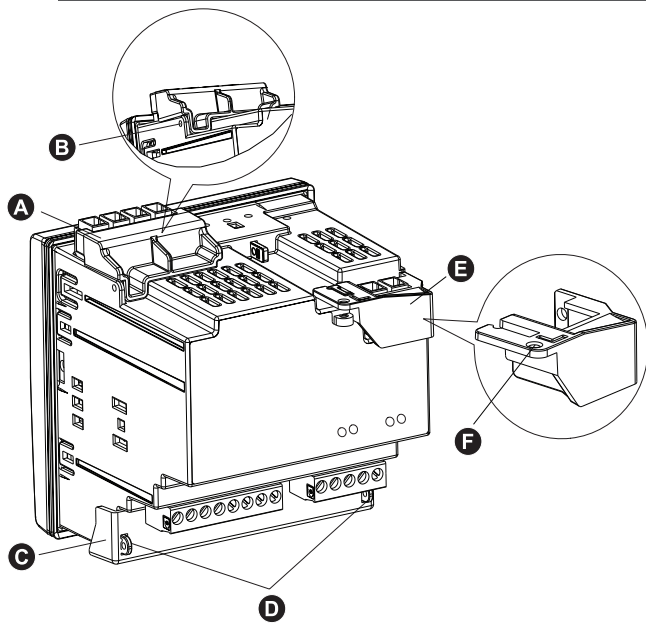
PM5580:

D 1 A 熔丝

低压直流电源接头 + 和 - 是有极性的。这些接头内部有极性反接保护。

务必在 + 上使用熔丝。当连接到浮动直流电源时在 - 上使用熔丝。

熔丝和断路器的额定值必须与设备电压一致，并调整为可能出现的故障电流大小。



it

- A Copertura terminale di tensione
- B Punto di sigillatura terminale di tensione
- C Copertura terminale di corrente
- D Punti di sigillatura terminale di corrente
- E Copertura terminale alimentazione di controllo
- F Punto di sigillatura terminale alimentazione di controllo

Installazione delle coperture del terminale:

Nota: Utilizzare un cavo in acciaio con diametro di 1,6 mm (1/16 in) e lunghezza regolabile di 152,4 mm (6 in) per la tenuta.

1. Installare la copertura del terminale di tensione (A) e sigillarla nel punto di sigillatura (B).
2. Installare la copertura del terminale di corrente (C) e sigillarla nel punto di sigillatura (D).
3. Installare la copertura del terminale dell'alimentazione di controllo (E) e sigillarla nel punto di sigillatura (F).

pt

- A Tampa do terminal de tensão
- B Ponto de vedação do terminal de tensão
- C Tampa do terminal de corrente
- D Pontos de vedação do terminal de corrente
- E Tampa do terminal de alimentação de controle
- F Ponto de vedação do terminal de alimentação de controle

Para instalar as tampas dos terminais:

Observação: Usar cabo de aço com 1,6 mm (1/16 in) de diâmetro e 152,4 mm (6 in) de comprimento ajustável para lacrar.

1. Instale a tampa do terminal de tensão (A) e vede-a no ponto de vedação (B).
2. Instale a tampa do terminal de corrente (C) e vede-a nos pontos de vedação (D).
3. Instale a tampa do terminal de alimentação de controle (E) e a vede no ponto de vedação (F).

ru

- A Крышка клемм напряжения
- B Точка опломбирования клемм напряжения
- C Крышка клемм тока
- D Точки опломбирования клемм тока
- E Крышка клемм управляющего питания
- F Точка опломбирования клемм управляющего питания

Для установки крышек клемм:

Примечание. Используйте стальной кабель диаметром 1,6 мм (1/16 дюйма) и примерной длиной 152,4 мм (6 дюйма) для опломбирования.

1. установите крышку клемм напряжения (A) и опломбируйте ее в точке опломбирования (B);
2. установите крышку клемм тока (C) и опломбируйте ее в точках опломбирования (D).
3. Установите крышку клемм управляющего питания (E) и опломбируйте ее в точке опломбирования (F).

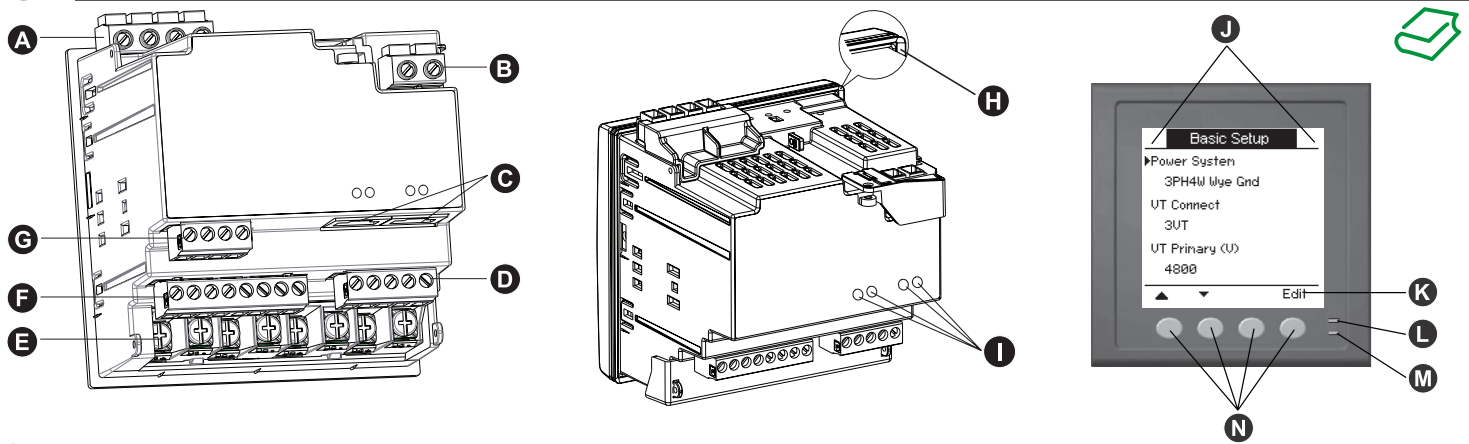
zh

- A 电压端子盖
- B 电压端子密封点
- C 电流端子盖
- D 电流端子密封点
- E 控制电源端子盖
- F 控制电源端子密封点

要安装端子盖:

注: 密封时使用直径为 1.6毫米 (1/16英寸), 长度为 152.4毫米 (6英寸) 且可调整的钢缆。

1. 安装电压端子盖 (A) 并在密封点 (B) 将其密封。
2. 安装电流端子盖 (C) 并在密封点 (D) 将其密封。
3. 安装控制电源端子盖 (E) 并在密封点 (F) 密封。



it

- | | |
|----------------------------|---|
| A Ingressi tensione | E Ingressi di corrente |
| B Alimentazione | F Ingressi digitali |
| C Porte Ethernet | G Comunicazioni RS-485 |
| D Uscite digitali | H Guarnizione |
| | I LED di segnalazione comunicazioni Ethernet |

J Area di notifica manutenzione e allarmi

K Esplorazione o selezione menu:

- ▲ Esci dalla schermata e passa al livello superiore
- ▲ Sposta il cursore su nell'elenco delle opzioni
- ▼ Sposta il cursore giù e visualizza altre opzioni
- ◀ Sposta il cursore a sinistra di un carattere
- ▶ Scorri a destra e visualizza altre voci di menu, oppure sposta il cursore a destra di un carattere
- + Mostra la voce successiva dell'elenco oppure aumenta il valore evidenziato
- Mostra la voce precedente dell'elenco

L LED intermittente allarme / energia

M LED heartbeat / comunicazioni

N Pulsanti di selezione dei menu

ru

- | | |
|-------------------------------|------------------------------------|
| A Вводы напряжения | E Вводы тока |
| B Управляющая мощность | F Цифровые входы |
| C Порты Ethernet | G Связь RS-485 |
| D Цифровые выходы | H Прокладка |
| | I Светодиоды связи Ethernet |

J Поле оповещений о техобслуживании и аварийной сигнализации

K Выбор навигации или меню:

- ▲ Выйти из экрана и перейти на один уровень вверх
- ▲ Сдвинуть курсор вверх по списку опций
- ▼ Сдвинуть курсор вниз и отобразить больше опций
- ◀ Сдвинуть курсор на один символ влево
- ▶ Прокрутить вправо и отобразить больше опций меню или сдвинуть курсор на один символ вправо
- + Показать следующий пункт в списке или увеличить выделенное значение
- Показать предыдущий пункт в списке

L Светодиод аварийной сигнализации / формирования импульсов электроэнергии

M Светодиод тактовых импульсов / связи

N Кнопки выбора меню

pt

- | | |
|----------------------------------|--------------------------------|
| A Entradas de tensão | E Entradas de corrente |
| B Alimentação de controle | F Entradas digitais |
| C Portas Ethernet | G Com. RS-485 |
| D Saídas digitais | H Vedação |
| | I LEDs da com. Ethernet |

J Área de notificação de manutenção e alarmes

K Navegação ou seleção de menus:

- ▲ Sai da tela e vai para um nível acima
- ▲ Move o cursor para cima na lista de opções
- ▼ Move o cursor para baixo e exibe mais opções
- ◀ Move o cursor um caractere para a esquerda
- ▶ Rola para a direita e exibe mais opções, ou move o cursor um caractere para a direita
- + Exibe o próximo item da lista ou aumenta o valor realçado
- Mostra o item anterior da lista

L LED pulsante de alarme/energia

M LED de pulsação/comunicação

N Botões de seleção de menu

zh

- | | |
|----------------|--------------------|
| A 电压输入 | E 电流输入 |
| B 控制电源 | F 数字输入 |
| C 以太网端口 | G RS-485 通讯 |
| D 数字输出 | H 衬垫 |
| | I 以太网通讯指示灯 |

J 维护和报警通知区域

K 导航或菜单选择:

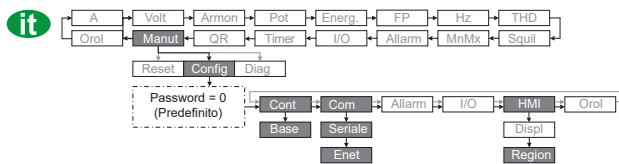
- ▲ 退出屏幕并返回上一级
- ▲ 在选项列表中向上移动光标
- ▼ 向下移动光标并显示更多选项
- ◀ 将光标向左移动一个字符
- ▶ 向右滚动并显示更多选项, 或将光标向右移动一个字符
- + 显示列表中的下一项, 或增大突出显示的值得
- 显示列表中的前一项

L 报警 / 电能脉冲指示灯

M 心跳 / 通讯指示灯

N 菜单选择按钮

9 Configurazione di base / Configuração básica / Основные настройки / 基本设置



Modificare le impostazioni regionali (se necessario):

1. Selezionare **Manut > Config > HMI > Region**.
2. Utilizzare i pulsanti **Modif.** e **+ o -** per modificare le opzioni **Lingua, Data, Formato ora** o **Modo HMI** visualizzate.

Per ripristinare la lingua predefinita del contatore (inglese), tenere premuti i due pulsanti più esterni per 5 secondi.

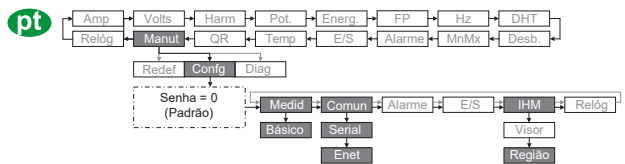
Eseguire la configurazione base:

1. Passare a **Manut > Config > Cont > Base**.
2. Modificare tutti i parametri del contatore in modo che corrispondano al sistema di potenza e al cablaggio elettrico.
3. Uscire e salvare le impostazioni.

Configurare le comunicazioni:

1. Passare a **Manut > Config > Com**.
2. Selezionare **Seriale** per modificare i parametri Modbus RS-485 in modo che corrispondano alle comunicazioni di rete.
3. Uscire e salvare le impostazioni.

Per configurare la rete Ethernet, ripetere la procedura precedente, ma selezionare **Enet** e modificare i parametri IP in base ai dati assegnati dall'amministratore di rete per il contatore.



Altere as configurações regionais (se necessário):

1. Navegue para **Manut > Config > IHM > Região**.
2. Use os botões **Edit** e **+ ou -** para alterar o **Idioma exibido, Data, Formato hora** ou **Modo IHM**.

Para retornar o medidor ao idioma padrão (inglês), mantenha os dois botões mais externos pressionados por cinco segundos.

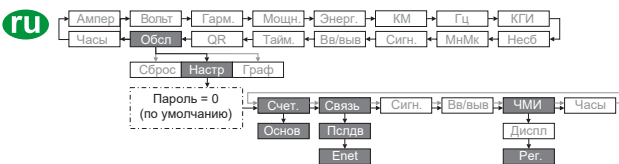
Execute a configuração básica:

1. Navegue para **Manut > Config > Medid > Básico**.
2. Edite todos os parâmetros do medidor para corresponder ao seu sistema de energia e à fiação elétrica.
3. Saia e salve suas configurações.

Configurar comunicações:

1. Navegue para **Manut > Config > Comun**.
2. Selecione **Serial** para editar os parâmetros de Modbus RS-485 para corresponder à sua comunicação em rede.
3. Saia e salve suas configurações.

Para configurar a Ethernet, repita o acima, mas selecione **Enet** e edite os parâmetros IP de acordo com o que o administrador da sua rede atribuiu ao medidor.



Сменить региональные настройки (при необходимости):

1. Перейти в **Обсл > Настр > ЧМИ > Рег**.
2. Использовать **Ред.** и кнопки **+** или **-**, чтобы сменились **Язык, Дата, Формат времени** или **Режим ЧМИ** на дисплее.

Чтобы вернуть счетчик на язык по умолчанию (английский), нажмите и удерживайте две самые удаленные кнопки в течение 5 секунд.

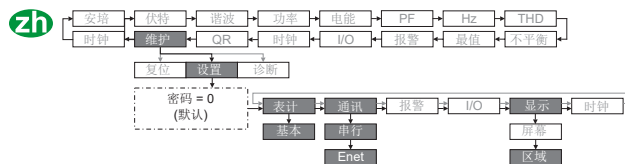
Выполнить основные настройки:

1. Перейти в **Обсл > Настр > Счет. > Основ**.
2. Редактировать параметры счетчика для соответствия вашей системе питания и электропроводке.
3. Выйти и сохранить настройки.

Настроить связь:

1. Перейти в **Обсл > Настр > Связь**.
2. Выбрать **Пслдв.**, чтобы редактировать параметры Modbus RS-485 для согласования с вашими сетевыми средствами связи.
3. Выйти и сохранить настройки.

Чтобы настроить Ethernet, повторить вышеуказанные пункты, но выбрать **Enet** и редактировать IP-параметры согласно параметрам, которые ваш сетевой администратор назначил для вашего счетчика.



更改区域设置（如有必要）：

1. 导航至 **维护 > 设置 > 显示 > 区域**。
2. 使用 **编辑** 和 **+** 或 **-** 按钮可更改显示的语言、日期、时间格式或人机界面模式。

要将测量仪重置为默认语言（英语），请按住最外面的两个按钮 5 秒钟。

执行基本设置：

1. 导航至 **维护 > 设置 > 表计 > 基本**。
2. 编辑所有测量仪参数，使其与您的电力系统和电气接线相匹配。
3. 退出并保存您的设置。

设置通讯：

1. 导航至 **维护 > 设置 > 通讯**。
2. 选择 **串行** 可编辑 Modbus RS-485 参数以匹配您的网络通讯。
3. 退出并保存您的设置。

要配置以太网，请重复上述步骤，但选择 **Enet** 并根据网络管理员为该仪表分配的参数编辑 IP 参数。

10 Controllo / Verificação / Проверка / 验证

it
Utilizzare i pulsanti del pannello anteriore per passare alle schermate dei dati in tempo reale e controllare che le letture del contatore siano corrette.

pt
Use os botões do painel frontal para navegar até as telas de dados em tempo real e verifique se as leituras do medidor estão corretas.

ru
Используйте кнопки передней панели для перехода к экранам данных в реальном времени и проверяйте правильность показаний счетчиков.

zh
使用前面板按钮以导航至实时数据屏幕，然后验证仪表读数是否正确。

it



pt



ru



zh

**Alimentazione (PM5560 / PM5650)**

- c.a.: 100 - 480 V \pm 10%
- Frequenza: 45 - 65 Hz
- c.c.: 125 - 250 V \pm 20%
- Carico c.a.:
 - max. 5,0 W / 16,0 VA / 15,2 VAR a 480 V L-N
- Carico c.c. :
 - tipico 3,1 W a 125 V c.c., max. 5 W
- Categoria di installazione III

Alimentazione (PM5580)

- c.c.: 20 - 60 V \pm 10%

- Max. 4,1 W

- Categoria di installazione III

Ingressi tensione

- Tensione misurata: 20 - 400 V L-N / 20 - 690 V L-L (a Y) o 20 - 600 V L-L (triangolo)
- Frequenza: 50/60 Hz \pm 10%
- Sovraccarico permanente: 480 V L-N o 828 V L-L
- Impedenza: 5 M Ω
- Uimp: 6 kV per 1,2 μ s
- Categoria di misurazione III

Ingressi di corrente

- 5 A nominale (classe 0.2S) o 1 A (classe 0.5S)
- Corrente misurata: 50 mA - 10 A
- Resistenza continua a 20 A, 50 A a 10 sec/ora, 500 A a 1 sec/ora
- Impedenza: < 0,3 m Ω
- Carico: < 0,024 VA a 10 A

Uscite digitali

- Tipo: forma A
- Tensione di riferimento: 40 V
- Massimo: 30 V c.a. / 60 V c.c.

Ingressi di stato

- Tipo: eccitato esternamente
- Stato attivo: 30 V c.a. / 60 V c.c. max.
- Stato non attivo: 0 - 4 V c.c.

Ambiente

- Temperatura di esercizio: da -25 a 70 °C
- Valore nominale umidità: 5% - 95% RH senza condensa, punto di rugiada massimo: 37 °C
- Livello di inquinamento 2
- Altitudine: \leq 3000 m
- Corpo contatore IP30 (tranne i connettori), display anteriore IP54 (IEC 60529)
- Per le applicazioni UL di tipo 12, installare il contatore su una superficie piana di un contenitore di tipo 12.
- Solo per uso interno.

Alimentação de controle (PM5560 / PM5650)

- CA: 100 a 480 V \pm 10%
- Frequência: 45 a 65 Hz
- CC: 125 a 250 V \pm 20%
- Consumo em CA:
 - Máx. 5,0 W / 16,0 VA / 15,2 VAR em 480 V L-N
- Consumo em CC:
 - Típico 3,1 W em 125 V CC, máx. 5 W
- Categoria de instalação III

Alimentação de controle (PM5580)

- CC: 20 a 60 V \pm 10%

- Consumo em CC:
 - Máx. 4,1 W

- Categoria de instalação III

Entradas de tensão

- Tensão medida: 20 a 400 V L-N / 20 a 690 V L-L (Estrela) ou 20 a 600 V L-L (Delta)
- Frequência: 50/60 Hz \pm 10%
- Sobrecarga permanente: 480 V L-N ou 828 V L-L
- Impedância: 5 M Ω
- Uimp: 6 kV por 1,2 μ s
- Categoria de medição III

Entradas de corrente

- Nominal 5 A (Classe 0,2 S) ou 1 A (Classe 0,5 S)
- Corrente medida: 50 mA a 10 A
- Suporta: 20 A contínuos, 50 A durante 10 s/h, 500 A durante 1 s/h
- Impedância: < 0,3 m Ω
- Consumo: < 0,024 VA em 10 A

Saídas digitais

- Tipo: Forma A
- Tensão de referência: 40 V
- Máximo: 30 V CA/60 V CC

Entradas de status

- Tipo: Excitação externa
- Estado LIG: 30 V CA/60 V CC máx
- Estado DESL: 0 a 4 V CC

Ambiente

- Temperatura de operação de -25 a 70 °C
- Faixa de umidade: 5% a 95% de UR sem condensação, ponto de orvalho máximo 37 °C
- Grau de poluição 2
- Altitude: \leq 3000 m
- IP30 no corpo do medidor (exceto conectores), IP54 no visor frontal (IEC 60529)
- Para aplicações UL Tipo 12, instale o medidor em uma superfície plana de um gabinete Tipo 12.
- Apenas para uso em ambientes internos.

Управляющая мощность (PM5560 / PM5650)

- Перемен. ток: от 100 до 480 В фаз. \pm 10 %
- Частота: от 45 до 65 Гц
- Пост. ток: от 125 до 250 В \pm 20 %
- Нагрузка перемен. тока:
 - Макс. 5,0 Вт / 16,0 ВА / 15,2 ВАР при 480 В фаз.
- Нагрузка пост. тока:
 - Типовая 3,1 Вт при 125 В пост. тока, макс. 5 Вт
- Категория установки III

Управляющая мощность (PM5580)

- Пост. ток: от 20 до 60 В \pm 10 %

- Нагрузка пост. тока:
 - Макс. 4,1 Вт

- Категория установки III

Вводы напряжения

- Измеренное напряжение: от 20 до 400 В фаз. / от 20 до 690 В лин. (звезда) или от 20 до 600 В лин. (треугольник)
- Частота: 50/60 Гц \pm 10 %
- Длительная перегрузка: 480 В фаз. или 828 В лин.
- Полное сопротивление: 5 МОм
- Уимп: 6 кВ на 1,2 мкс
- Категория измерения III

Вводы тока

- Номинальный 5 А (Класс 0.2S) или 1 А (Класс 0.5S)
- Измеренный ток: от 50 мА до 10 А
- Выдерживаемый ток: длительно допустимый ток 20 А, 50 А при 10 с/ч, 500 А при 1 с/ч
- Полное сопротивление: < 0,3 МОм
- Нагрузка: < 0,024 ВА при 10 А

Цифровые выводы

- Тип: форма А
- Опорное напряжение: 40 В
- Максимальное: 30 В перемен. ток / 60 В пост. ток

Вводы состояния:

- Тип: внешнее возбуждение
- Состояние ВКЛ: 30 В перемен. тока / 60 В пост. тока макс.
- Состояние ВЫКЛ: от 0 до 4 В пост. тока

Окружающая среда

- Рабочая температура от -25 до 70 °C
- Параметры влажности: От 5% до 95% ОВ без конденсации, максимальная точка росы 37°C
- Степень загрязнения 2
- Высота над уровнем моря: \leq 3000 м
- Корпус счетчика IP30 (за исключением разъемов), передний дисплей IP54 (IEC 60529)
- Для задач типа UL 12 счетчик должен быть установлен на ровной поверхности корпуса типа 12.
- Только для использования внутри помещений.

控制电源 (PM5560 / PM5650)

- AC: 100 至 480 V \pm 10%
- 频率: 45 至 65 Hz
- DC: 125 至 250 V \pm 20%
- 交流功耗:
 - 在 480 V L-N 时最大值为 5.0 W / 16.0 VA / 15.2 VAR
- 直流功耗:
 - 在 125 V DC 时典型值 3.1W, 最大值 5W
- 安装类别 III

控制电源 (PM5580)

- DC: 20 至 60 V \pm 10%

- 直流功耗:
 - 最大值 4.1 W

- 安装类别 III

电压输入

- 测量电压: 20 至 400 V L-N / 20 至 690 V L-L (Y 形) 或 20 至 600 V L-L (三角形)

- 频率: 50/60 Hz \pm 10%

- 持久过载: 480 V L-N 或 828 V L-L

- 阻抗: 5 M Ω

- Uimp: 6 kV 持续 1.2 μ s

- 测量类别 III

电流输入

- 标称 5 A (类别 0.2S) 或 1 A (类别 0.5S)

- 测量电流: 50 mA 至 10 A

- 耐受值: 20 A (连续): 50 A

- (10 秒/小时); 500 A (1 秒/小时)

- 阻抗: < 0.3 m Ω

- 负荷: 电流为 10 A 时 < 0.024 VA

数字输出

- 类型: A 型

- 参考电压: 40 V

- 最大值: 30 V AC / 60 V DC

状态输入

- 类型: 外部激励

- 开启状态: 30 V AC / 60 V DC 最大值

- 关闭状态: 0 至 4 V DC

环境

- -25 至 70 °C 工作温度
- 额定湿度: 5% 至 95% RH 无结露, 最高结露点 37°C (99°F)
- 污染等级 2
- 海拔高度: \leq 3000 米
- 测量仪壳体 (不包括接线端子) 防护等级为 IP30, 前显示屏防护等级为 IP54 (IEC 60529)
- 对于 UL Type 12 型的应用, 请将测量仪安装在 Type 12 型机箱的平坦表面上。
- 仅限室内使用。



en

GOST 31819.21-2012
GOST 31819.23-2012

PM5560 PM5580 PM5650

ru

ГОСТ 31819.21-2012
ГОСТ 31819.23-2012

kk

ГОСТ 31819.21-2012
ГОСТ 31819.23-2012

Representative Offices / Уполномоченные поставщики / Уәкілетті жеткізушілер

en Authorized suppliers:
Schneider Electric Russia
Address: 12/1 Dvintsev st., 127018
Moscow,
Russia
Tel.: +7 (495) 777 99 90
Fax: +7 (495) 777 99 92
Schneider Electric Kazakhstan
Address: Dostyk ave 38, Ken Dala
business center, Almaty, Kazakhstan
A25D9D1
Tel.: +7 (727) 357 23 57
Fax: +7 (727) 357 24 39

ru Уполномоченный поставщик в
РФ:
АО «Шнейдер Электрик»
Адрес: 127018, Россия, г. Москва,
ул. Двинцев, д.12, корп.1
Тел.: +7 (495) 777 99 90
Факс: +7 (495) 777 99 92

kk Қазақстан Республикасында уәкіл
жеткізуші:
«Шнейдер Электрик» ЖШС-і
Мекен-жайы: А25D9D1, Қазақстан, г. Алматы,
Достық проспекті, 38, БЦ Кен Дала
Тел.: +7 (727) 357 23 57
Факс: +7 (727) 357 24 39

Serial Number Decoding / Расшифровка серийного номера / Сериялық нөмірдің мағынасын ашуы

<p>PPMMSSSSSS</p> <p>A B C</p>		en		ru		kk
	A	Plant code	Код завода-изготовителя	Өндіруші зауыттың коды		
	B	Model number identification code	Идентификационный код модели прибора	Аспап үлгісінің сәйкестендіру коды		
	C	Running serial number for the product	Номер изделия	Бұйымның нөмірі		

China ROHS Certificate

The "Administrative Measures for the Restriction of Hazardous Substances in Electric Appliance and Electronic Products" requires this document to be shipped with all PM5560, PM5580 and PM5650 products to the People's Republic of China. Purchasers in other countries may disregard.

Les "Administrative Measures for the Restriction of Hazardous Substances in Electric Appliances and Electronic Products" exige que ce document soit transporté avec tous les produits de PM5560, PM5580 et PM5650 en République Populaire de Chine. Les acheteurs des autres pays peuvent le négliger.

Las "Administrative Measures for the Restriction of Hazardous Substances in Electric Appliances and Electronic Products" requiere que este documento sea enviado con todos los productos PM5560, PM5580 y PM5650 a la República Popular de China. Los usuarios en otros países pueden ignorar este documento.

Product/ Produit/ Producto: PowerLogic™ PM5560 / PM5580 / PM5650 (METSEPM5560 / METSEPM5580 / METSEPM5650)

产品系列: 电力量度器仪及配件



部件名称 / Part Name	产品中有毒有害物质或元素的名称及含量 / Hazardous Substances					
	铅 (Pb)	汞 (Hg)	镉 (Cd)	六价铬 (Cr(VI))	多溴联苯 (PBB)	多溴二苯醚 (PBDE)
金属部件 / Metal parts	O	O	O	O	O	O
塑料部件 / Plastic parts	O	O	O	O	O	O
电子线路板 / PCBA	X	O	O	O	O	O

本表格依据SJ/T11364的规定编制。

O = 表示该有毒有害物质在该部件所有均质材料中的含量均在 SJ/T11363-2006 标准规定的限量要求以下。

X = 表示该有毒有害物质至少在该部件的某一均质材料中的含量超出SJ/T11363-2006标准规定的限量要求。

This table is made according to SJ/T 11364.

O: indicates that the concentration of hazardous substance in all of the homogeneous materials for this part is below the limit as stipulated in GB/T 26572.

X: indicates that concentration of hazardous substance in at least one of the homogeneous materials used for this part is above the limit as stipulated in GB/T 26572.

<p>en</p>	<p>Read these instructions carefully and look at the equipment to become familiar with the device before trying to install, operate, service or maintain it.</p> <p>Electrical equipment should be installed, operated, serviced and maintained only by qualified personnel. No responsibility is assumed by Schneider Electric for any consequences arising out of the use of this material. A qualified person is one who has skills and knowledge related to the construction, installation, and operation of electrical equipment and has received safety training to recognize and avoid the hazards involved.</p> <p>PowerLogic and Schneider Electric are trademarks or registered trademarks of Schneider Electric in France, the USA and other countries.</p> <ul style="list-style-type: none"> • This product must be installed, connected and used in compliance with prevailing standards and/or installation regulations. • If this product is used in a manner not specified by the manufacturer, the protection provided by the product may be impaired. • The safety of any system incorporating this product is the responsibility of the assembler/installer of the system. <p>As standards, specifications and designs change from time to time, always ask for confirmation of the information given in this publication.</p>
<p>es</p>	<p>Lea estas instrucciones atentamente y examine el equipo para familiarizarse con el dispositivo antes de instalarlo, manipularlo, repararlo o realizar tareas de mantenimiento en este.</p> <p>Solo el personal cualificado deberá instalar, manipular y revisar el equipo eléctrico así como realizar el mantenimiento de este. Schneider Electric no asume ninguna responsabilidad de las consecuencias que se deriven de la utilización de este manual. Por <i>personal cualificado</i> se entiende aquellas personas que poseen destrezas y conocimientos sobre la estructura, la instalación y el funcionamiento de equipos eléctricos y que han recibido formación en materia de seguridad para reconocer y prevenir los peligros implicados.</p> <p>PowerLogic y Schneider Electric son marcas comerciales o marcas comerciales registradas de Schneider Electric en Francia, EE. UU. y otros países.</p> <ul style="list-style-type: none"> • Este producto se deberá instalar, conectar y utilizar de conformidad con las normas y/o los reglamentos de instalación vigentes. • Si este producto se utiliza de una manera no especificada por el fabricante, la protección proporcionada por aquel puede verse reducida. • La seguridad de cualquier sistema que incorpore este producto es responsabilidad del montador/instalador del sistema. <p>Debido a la evolución constante de las normas y del material, deberá solicitar siempre confirmación previa de las características y dimensiones.</p>
<p>fr</p>	<p>Lisez attentivement ces directives et examinez l'équipement afin de vous familiariser avec lui avant l'installation, l'utilisation ou l'entretien.</p> <p>Seul un personnel qualifié doit effectuer l'installation, l'utilisation, l'entretien et la maintenance du matériel électrique. Schneider Electric n'assume aucune responsabilité des conséquences éventuelles découlant de l'utilisation de cette documentation. Par personne qualifiée, on entend un technicien compétent en matière de construction, d'installation et d'utilisation des équipements électriques et formé aux procédures de sécurité, donc capable de détecter et d'éviter les risques associés.</p> <p>PowerLogic et Schneider Electric sont des marques commerciales ou des marques déposées de Schneider Electric en France, aux États-Unis et dans d'autres pays.</p> <ul style="list-style-type: none"> • Ce produit doit être installé, raccordé et utilisé conformément aux normes et/ou aux règlements d'installation en vigueur. • Une utilisation de cet appareil non conforme aux instructions du fabricant peut compromettre sa protection. • La sécurité de tout système dans lequel ce produit serait incorporé relève de la responsabilité de l'assembleur ou de l'installateur du système en question. <p>En raison de l'évolution des normes et du matériel, les caractéristiques indiquées par le texte et les images de ce document ne nous engagent qu'après confirmation par nos services.</p>
<p>de</p>	<p>Lesen Sie die Anweisungen sorgfältig durch und sehen Sie sich die Ausrüstung genau an, um sich mit dem Gerät vor der Installation, dem Betrieb oder der Wartung vertraut zu machen.</p> <p>Elektrisches Gerät sollte stets von qualifiziertem Personal installiert, betrieben und gewartet werden. Schneider Electric übernimmt keine Verantwortung für jegliche Konsequenzen, die sich aus der Verwendung dieser Publikation ergeben können. Eine qualifizierte Person ist jemand, der Fertigkeiten und Wissen im Zusammenhang mit dem Aufbau, der Installation und der Bedienung von elektrischen Geräten und eine entsprechende Schulung zur Erkennung und Vermeidung der damit verbundenen Gefahren absolviert hat.</p> <p>PowerLogic und Schneider Electric sind Marken oder eingetragene Marken von Schneider Electric in Frankreich, in den USA und in anderen Ländern.</p> <ul style="list-style-type: none"> • Installation, Anschluss und Verwendung dieses Produkts müssen unter Einhaltung der gültigen Normen und Montagevorschriften erfolgen. • Wird dieses Gerät für andere als vom Hersteller angegebene Verwendungszwecke benutzt, kann der Geräteschutz beeinträchtigt werden. • Die Sicherheit einer Anlage, in die dieses Gerät eingebaut ist, liegt in der Verantwortung der Montage- bzw. Installationsfirma der Anlage. <p>Aufgrund der ständigen Änderung der Normen, Richtlinien und Materialien sind die technischen Daten und Angaben in dieser Publikation erst nach Bestätigung durch unsere technischen Abteilungen verbindlich.</p>
<p>it</p>	<p>Leggere attentamente le presenti istruzioni e controllare l'apparecchio per acquisire dimestichezza con il dispositivo prima dell'installazione, l'utilizzo, la riparazione o la manutenzione.</p> <p>L'installazione, l'utilizzo e la manutenzione degli apparecchi elettrici deve essere affidata esclusivamente a personale qualificato. Schneider Electric non si assume alcuna responsabilità relativa a conseguenze derivanti dall'uso del presente materiale. Per personale qualificato si intendono persone in possesso delle capacità e della conoscenza relative alla struttura, all'installazione e al funzionamento di apparecchi elettrici e che abbiano ricevuto la formazione sulla sicurezza appropriata per riconoscere ed evitare i pericoli intrinseci.</p> <p>PowerLogic e Schneider Electric sono marchi o marchi registrati di Schneider Electric in Francia, negli USA e altri Paesi.</p> <ul style="list-style-type: none"> • Le operazioni di installazione, collegamento e utilizzo di questo prodotto devono essere effettuate conformemente alle norme in vigore e/o disposizioni sull'installazione. • Qualora il prodotto venga utilizzato in modo non conforme alle indicazioni del produttore, la sicurezza dello stesso potrebbe essere compromessa. • La responsabilità della sicurezza dei sistemi integrati nel prodotto ricade sull'assembleatore/installatore del sistema. <p>Norme, specifiche e strutture del prodotto sono saltuariamente soggette a variazioni, pertanto si consiglia di chiedere conferma delle informazioni contenute nella presente pubblicazione.</p>
<p>pt</p>	<p>Leia estas instruções com atenção e analise o equipamento para se familiarizar com o dispositivo antes de tentar instalá-lo, operá-lo ou repará-lo.</p> <p>Os equipamentos elétricos devem ser instalados, operados e reparados apenas por profissionais qualificados. A Schneider Electric não assume nenhuma responsabilidade por consequências do uso deste material. Uma pessoa qualificada é uma que tenha habilidades e conhecimento relacionados à construção, instalação e operação de equipamentos elétricos e tenha recebido treinamento em segurança para reconhecer e evitar os riscos envolvidos.</p> <p>PowerLogic e Schneider Electric são marcas comerciais ou marcas comerciais registradas da Schneider Electric na França, nos EUA e em outros países.</p> <ul style="list-style-type: none"> • Este produto deve ser instalado, conectado e utilizado de acordo com os padrões e/ou as normas de instalação em vigor. • Se este produto for utilizado de um modo não especificado pelo fabricante, a proteção oferecida pelo mesmo pode ficar prejudicada. • A segurança de qualquer sistema que incorpore este produto é de responsabilidade do montador/instalador do sistema. <p>Como as normas, especificações e projetos sofrem modificações de tempos em tempos, sempre solicite a confirmação das informações fornecidas nesta publicação.</p>
<p>ru</p>	<p>Внимательно прочтите данное руководство и ознакомьтесь с оборудованием перед установкой, работой, ремонтом или обслуживанием.</p> <p>Электрическое оборудование должно устанавливаться, использоваться, ремонтироваться и обслуживаться только квалифицированным персоналом. Компания Schneider Electric не несет ответственности за последствия, вызванные использованием данного материала. Только квалифицированный персонал, который получил навыки и знания по конструкции, установке и эксплуатации электрооборудования и прошел обучение по технике безопасности, может распознать и предотвратить возможные опасности.</p> <p>PowerLogic и Schneider Electric являются товарными знаками или охраняемыми товарными знаками компании Schneider Electric во Франции, США и других странах.</p> <ul style="list-style-type: none"> • Данный продукт должен устанавливаться, подсоединяться и использоваться в соответствии с действующими стандартами и предписаниями по монтажу. • Если этот продукт используется не так, как это указано производителем, защита от электрического тока, пожара и т.д., предусмотренная этим оборудованием, может получить повреждения. • За безопасность любой системы, включающей данный продукт, отвечает специалист по монтажу или установщик системы. <p>Так как стандарты, спецификации и конструкции периодически изменяются, всегда обращайтесь за подтверждением информации, приведенной в данной публикации.</p>
<p>zh</p>	<p>尝试安装、操作、维修或维护本设备之前，请对照设备仔细阅读这些说明，以使自己熟悉该设备。</p> <p>电气设备只能由具备资质的人员进行安装、操作、维修和维护。由于误用本材料而导致的任何后果，施耐德电气公司概不负责。经过认证的技术人员是指该人员拥有与电气设施的架设、安装和操作相关的技能和知识，并且受过安全培训，能够识别和避免所涉及的危险。</p> <p>PowerLogic 和 Schneider Electric 是施耐德电气公司在法国、美国和其它国家或地区的商标或注册商标。</p> <ul style="list-style-type: none"> • 本产品必须按现行标准和/或安装规定进行安装、连接和使用。 • 如果使用本产品的方式不是制造商指定的方式，可能造成产品本身的保护功能受损坏。 • 将本产品纳入其中的任何系统的安全由该系统的组装/安装人员负责。 <p>由于标准、规格和设计会不时改变，请务必对本出版物中所提供资料进行确认。</p>