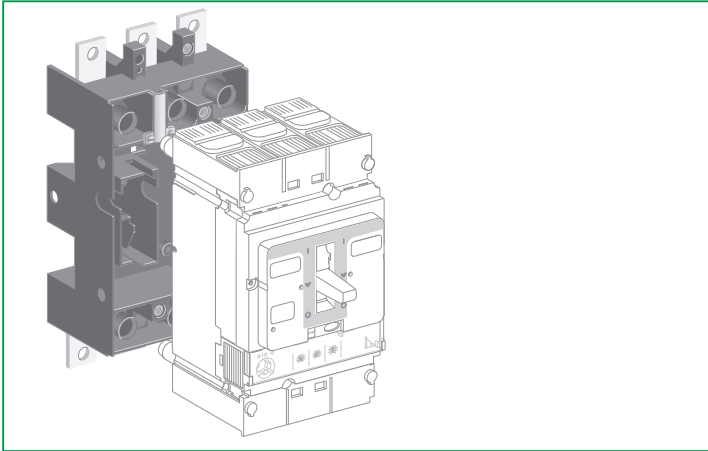


ComPacT™ NSX100-250
ComPacT™ NSX100-250 DC
PowerPacT™ H-Frame / J-Frame

Plug-in Base
 Socle débrochable
 Zócalo extraíble
 插入式底座
 Plug-In-Basis
 Base plug-in
 Base de plug-in
 Штепсельное основание



Schneider
Electric

GHD16276AA

<p>PLEASE NOTE</p> <ul style="list-style-type: none"> Electrical equipment should be installed, operated, serviced, and maintained only by qualified personnel. No responsibility is assumed by Schneider Electric for any consequences arising out of the use of this material. 	<p>BITTE BEACHTEN</p> <ul style="list-style-type: none"> Elektrische Geräte dürfen nur von Fachpersonal installiert, betrieben, bedient und gewartet werden. Schneider Electric haftet nicht für Schäden, die durch die Verwendung dieses Materials entstehen.
<p>REMARQUE IMPORTANTE</p> <ul style="list-style-type: none"> L'installation, l'utilisation, la réparation et la maintenance des équipements électriques doivent être assurées uniquement par du personnel qualifié. Schneider Electric décline toute responsabilité quant aux conséquences de l'utilisation de ce matériel. 	<p>NOTA</p> <ul style="list-style-type: none"> Manutenzione, riparazione, installazione e uso delle apparecchiature elettriche si devono affidare solo a personale qualificato. Schneider Electric non si assume alcuna responsabilità per qualsiasi conseguenza derivante dall'uso di questo materiale.
<p>TENGA EN CUENTA</p> <ul style="list-style-type: none"> La instalación, manejo, puesta en servicio y mantenimiento de equipos eléctricos deberán ser realizados sólo por personal cualificado. Schneider Electric no se hace responsable de ninguna de las consecuencias del uso de este material. 	<p>NOTA</p> <ul style="list-style-type: none"> A instalação, utilização e manutenção do equipamento eléctrico devem ser efectuadas exclusivamente por pessoal qualificado. A Schneider Electric não assume qualquer responsabilidade pelas consequências resultantes da utilização deste material.
<p>请注意</p> <ul style="list-style-type: none"> 电气设备的安装、操作、维修和维护工作仅限于合格人员执行。 Schneider Electric 不承担由于使用本资料所引起的任何后果。 	<p>ОБРАТИТЕ ВНИМАНИЕ</p> <ul style="list-style-type: none"> Установка, эксплуатация, ремонт и обслуживание электрического оборудования может выполняться только квалифицированными электриками. Компания Schneider Electric не несет никакой ответственности за любые возможные последствия использования данной документации.

⚠️ DANGER / DANGER / PELIGRO / 危險 / GEFAHR / PERICOLO / PERIGO / ОПАСНОСТЬ

<p>HAZARD OF ELECTRIC SHOCK, EXPLOSION OR ARC FLASH</p> <ul style="list-style-type: none"> Apply appropriate personal protective equipment (PPE) and follow safe electrical work practices. See NFPA 70E, CSA Z462 or local equivalent. This equipment must only be installed and serviced by qualified electrical personnel. Turn off all power supplying this equipment before working on or inside equipment. Lock the switchgear in the isolated position. Always use a properly rated voltage sensing device to confirm power is off. Install safety barriers and display a danger sign. Replace all devices, doors, and covers before turning on power to this equipment. <p>Failure to follow these instructions will result in death or serious injury.</p>	<p>RISQUE D'ÉLECTROCUTION, D'EXPLOSION OU D'ECLAIR D'ARC ÉLECTRIQUE</p> <ul style="list-style-type: none"> Portez un équipement de protection personnelle adapté et respectez les consignes de sécurité électrique courantes. Reportez-vous aux normes NFPA 70E, CSA Z462 ou aux textes équivalents applicables dans votre région du monde. Seul un personnel qualifié doit effectuer l'installation et l'entretien de cet appareil. Débranchez toutes les sources d'alimentation de cet équipement avant d'effectuer toute opération interne ou externe sur celui-ci. Verrouillez l'appareillage en position isolée. Utilisez toujours un dispositif de détection de tension ayant une valeur nominale appropriée pour vous assurer que l'alimentation est coupée Installez des barrières de sécurité et affichez un signal de danger. Remettez en place tous les équipements, les portes et les capots avant de remettre l'appareil sous tension. <p>Si ces directives ne sont pas respectées, cela entraînera la mort ou des blessures graves.</p>	<p>PELIGRO DE DESCARGA ELÉCTRICA, EXPLOSIÓN O ARCO ELÉCTRICO</p> <ul style="list-style-type: none"> Utilice el equipo de protección personal (PPE) adecuado y siga las recomendaciones para el trabajo seguro con dispositivos eléctricos. Consulte NFPA 70E, CSA Z462 o la norma local equivalente. Solo el personal de electricidad cualificado podrá instalar, programar y realizar el mantenimiento del equipo. Desconecte toda la alimentación de este equipo antes de trabajar en él o en su interior. Bloquee la aparatamiento eléctrica en la posición de aislamiento. Utilice siempre un dispositivo de detección de tensión de capacidad adecuada para confirmar la ausencia de alimentación eléctrica. Instale barreras de seguridad y coloque un cartel de peligro. Vuelva a colocar todos los dispositivos, las puertas y las tapas antes de conectar la alimentación de este equipo. <p>El incumplimiento de estas instrucciones podrá causar la muerte o lesiones serias.</p>	<p>电击、爆炸或弧闪的危险</p> <ul style="list-style-type: none"> 采用适当的个人防护设备 (PPE) 并遵循电气作业安全守则。请参阅 NFPA 70E, CSA Z462 或当地对应的标准。 只有具备相应资质的电气人员才能安装和维修该设备。 在该设备表面或内部工作之前, 请关闭设备的全部电源。将开关锁定在隔离位置。 确保使用合适的额定电压传感器确认电源已关闭。 安装安全栅并显示危险标志。 更换所有设备、门和盖, 然后再打开该设备的电源。 <p>不遵循上述说明将导致人员伤亡。</p>
<p>GEFAHR VON ELEKTRISCHEM SCHLAG, EXPLOSION ODER LICHTBOGEN</p> <ul style="list-style-type: none"> Tragen Sie persönliche Schutzausrüstung (PSA) und befolgen Sie sichere Verfahren im Umgang mit Elektrogeräten. Siehe NFPA 70E, CSA Z462 oder lokale Entsprechung. Diese Geräte dürfen nur von qualifizierten Elektrikern installiert und gewartet werden. Schalten Sie vor Arbeiten am bzw. im Innern des Geräts die gesamte Spannungsversorgung ab. Die Schaltanlage in die Trennstellung bringen. Verwenden Sie für die Prüfung vorhandener Spannung stets einen Spannungsfühler mit zutreffender Bemessungsspannung. Bringen Sie Sicherheitsbarrieren und einen Warnhinweis an. Bringen Sie alle Vorrichtungen, Türen und Abdeckungen wieder an, bevor Sie das Gerät einschalten. <p>Die Nichtbeachtung dieser Anweisungen führt zu Tod oder schweren Verletzungen.</p>	<p>RISCHIO DI FOLGORAZIONE, ESPLOSIONI O ARCO ELETTRICO</p> <ul style="list-style-type: none"> Utilizzare dispositivi di protezione individuale (DPI) idonei e adottare misure di sicurezza adeguate per lavori elettrici. Vedere le normative NFPA 70E, CSA Z462 o le norme equivalenti nel paese di installazione. Installazione e manutenzione di questa apparecchiatura si devono affidare solo ad elettricisti qualificati. Prima di lavorare con l'apparecchiatura o al suo interno isolare completamente l'alimentazione elettrica. Bloccare l'interruttore in posizione isolata. Per verificare che l'alimentazione sia isolata usare sempre un rivelatore di tensione correttamente tarato. Installare barriere di sicurezza e apporre un segnale di pericolo. Sostituire dispositivi, sportelli e coperture prima di riaccendere l'alimentazione dell'apparecchiatura. <p>Il mancato rispetto di queste istruzioni provocherà morte o gravi infortuni.</p>	<p>RISCO DE ELECTROCUSSÃO, DE EXPLOÇÃO, OU DE ARCO ELÉCTRICO</p> <ul style="list-style-type: none"> Utilize equipamento de protecção pessoal (PPE) e siga os métodos de segurança eléctrica. Consulte NFPA 70E, CSA Z462 ou o equivalente local. A instalação e manutenção deste equipamento só devem ser efectuadas por electricistas qualificados. Desligue todas as fontes de alimentação deste equipamento antes de trabalhar no equipamento ou no seu interior. Bloqueie a placa de distribuição na posição isolada. Utilize sempre um dispositivo de detecção da tensão nominal adequada para confirmar se a alimentação está desligada. Instale barreiras de segurança e apresente um sinal de perigo. Substitua todos os dispositivos, portas e tampas antes de ligar a alimentação deste equipamento. <p>A não observância destas instruções resultará em morte, ou ferimentos graves.</p>	<p>ОПАСНОСТЬ ПОРАЖЕНИЯ ЭЛЕКТРИЧЕСКИМ ТОКОМ, ВЗРЫВА ИЛИ ВСПЫШКИДУГИ</p> <ul style="list-style-type: none"> Используйте подходящие средства индивидуальной защиты (СИЗ) и соблюдайте технику безопасности при электротехнических работах. См. NFPA 70E, CSA Z462 или местный эквивалентный стандарт. Данное оборудование могут устанавливать и обслуживать только квалифицированные электрики. Отключите питание до начала работы снаружи или внутри оборудования. Переверните переключатель в изолированное положение. Всегда пользуйтесь надлежащим датчиком номинального напряжения для определения отсутствия питания. Установите защитные ограждения и знак опасности. Установите обратно все устройства, двери и крышки перед включением питания данного оборудования. <p>Несоблюдение этих инструкций приведет к смерти или серьезной травме.</p>

2P LV429265
 3P LV429266
 4P LV429267

NSX100
 NSX160
 NSX250
 NSX400
 NSX630
 NSJ400
 NSJ600

B F N H S L

GHD1627601

2P/3P 2 (M5 x 70)
 4P 4 (M5 x 70)

2P/3P 2 (M5 x 16)
 4P 4 (M5 x 16)

mm
 in

4 5 8
 5/32 3/16 5/16

PZ2/PZ3

ON
 OFF

1

Clack!
 Tripped

2
 Push to trip

OFF

1

2

i

mm
 in

2P/3P

35
 1.37
 17.5
 0.68

4P

70
 2.75
 17.5
 0.68

190
 7.48
 95
 3.74
 174
 6.85
 87
 3.42

109
 4.29
 54.5
 2.14
 144
 5.66

Ø6
 Ø0.23

X
 Y

A

B F N H S L

NSX100
 NSX160
 NSX250
 NSX400
 NSX630
 NSJ400
 NSJ600

M5 x 16
 2,5 N.m
 22 lb-in

mm
 in

2P/3P

70
 2.75
 35
 1.37

4P

≤ 32
 ≤ 1.26
 105
 4.13
 35
 1.37

75
 2.95
 37,5
 1.47

Ø6
 Ø0.23

X
 Y

B

B F N H S L

NSX100
 NSX160
 NSX250
 NSX400
 NSX630
 NSJ400
 NSJ600

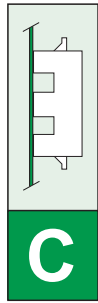
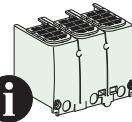
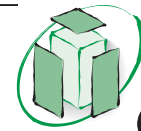
M5 x 16
 3 N.m
 26 lb-in



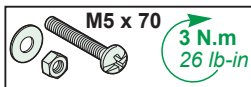
mm
in

2P/3P

4P

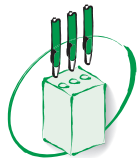
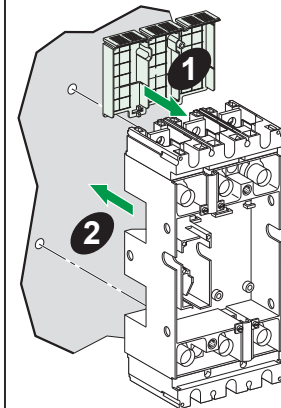
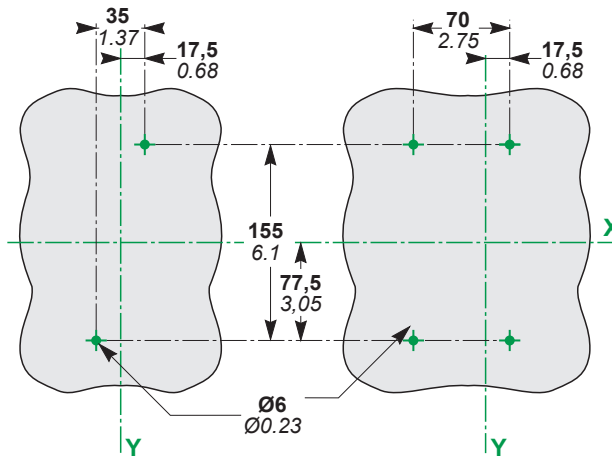


	B	F	N	H	S	L
NSX100						
NSX160						
NSX250						
NSX400						
NSX630						
NSJ400						
NSJ600						



M5 x 70

3 N.m
26 lb-in



U ≤ 500 V~

**▲ WARNING / AVERTISSEMENT / ADVERTENCIA / 警告 /
WARNUNG / AVVERTIMENTO / ATENÇÃO / ПРЕДУПРЕЖДЕНИЕ**

HAZARD OF FIRE

After installing the connectors at the torque indicated, check that there is play (B) between the connectors and the plastic cover. If there is no play, the plug-in base has deteriorated and must be replaced. **Failure to follow these instructions can result in death, serious injury, or equipment damage.**

RISQUE D'INCENDIE

Après avoir fixé les plages de raccordement au couple indiqué, contrôlez qu'il y a un jeu (B) entre les plages de raccordement et le boîtier plastique. S'il n'y a pas de jeu, le socle débrochable a été détérioré et doit être remplacé. **Si ces directives ne sont pas respectées, cela peut entraîner la mort ou des blessures graves ou des dommages matériels.**

PELIGRO DE INCENDIO

Tras instalar los conectores con el par de torsión indicado, compruebe si hay juego (B) entre los conectores y la cubierta de plástico. Si no hay juego, el zócalo de desconexión se ha deteriorado y debe cambiarse. **El incumplimiento de estas instrucciones puede causar la muerte, lesiones serias o daño al equipo.**

火灾危险

以所示扭矩安装连接器后，确认连接器与塑料盖之间存在间隙(B)。如果不存在间隙，则说明插入式底座发生变形，必须更换。 **不遵循上述说明可能导致人员伤亡或设备损坏。**

BRANDGEFAHR

Nach der Installation der Steckverbinder mit dem angegebenen Anzugsmoment müssen Sie sicherstellen, dass zwischen Steckverbindern und Kunststoffabdeckung etwas Spiel (B) gegeben ist. Ist kein Spiel vorhanden, dann ist die Plug-In-Basis abgenutzt und muss ausgewechselt werden. **Die Nichtbeachtung dieser Anweisungen kann Tod, schwere Verletzungen oder Sachschäden zur Folge haben.**

PERICOLO DI INCENDIO

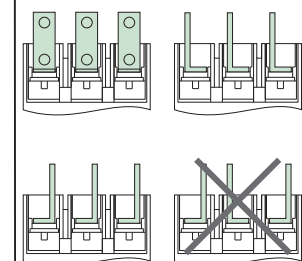
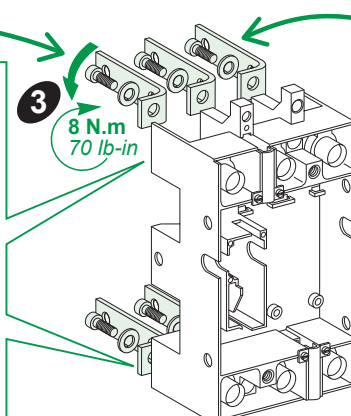
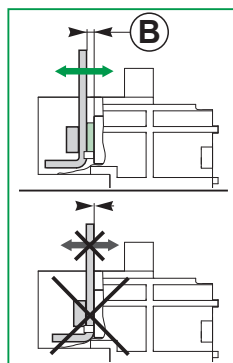
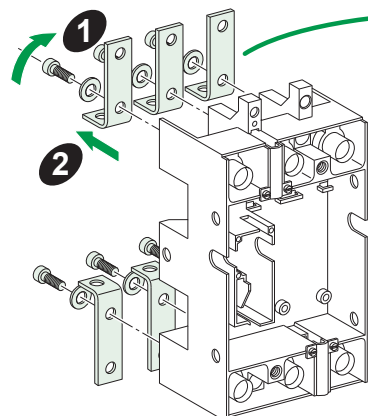
Dopo aver installato i connettori alla coppia indicata, verificare che vi sia gioco (B) tra i connettori e il coperchio di plastica. In assenza di gioco, la base plug-in si è deteriorata e deve essere sostituita. **Il mancato rispetto di queste istruzioni può provocare morte, gravi infortuni o danni alle apparecchiature.**

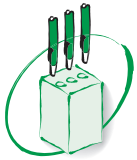
PERIGO DE INCÊNDIO

Depois de instalar os conectores com o torque indicado, verifique se há folga (B) entre os conectores e a tampa de plástico. Se não houver folga, a base de plug-in está deteriorada e deve ser substituída. **A não observância destas instruções pode provocar a morte, ferimentos graves, ou danos no equipamento.**

УГРОЗА ВОЗГОРАНИЯ

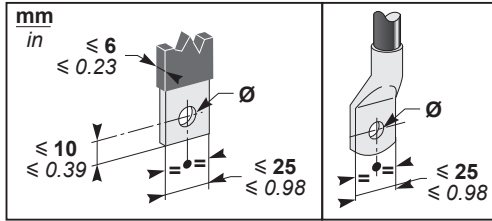
После установки соединителей с указанным моментом затяжки проверьте наличие зазора (B) между соединителями и пластиковой крышкой. Отсутствие зазора указывает на ухудшение характеристик штепсельного основания и необходимость его замены. **Несоблюдение этих инструкций может привести к смерти, серьезной травме или повреждению оборудования.**





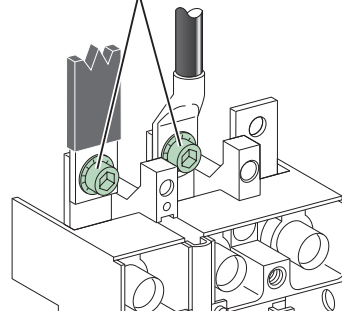
U ≤ 500 V~

ABC



	NSX100	NSX160	NSX250
Ø	≤ 6 ≤ 0.23	≤ 8 ≤ 0.31	
	10 N.m 88 lb-in	15 N.m 130 lb-in	

NSX100: M6
NSX160: M8
NSX250: M8



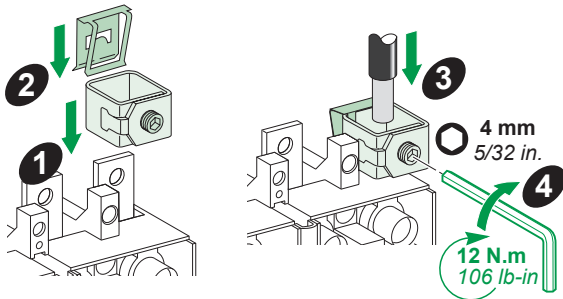
⚠ CAUTION / ATTENTION / ATENCIÓN / 小心 / VORSICHT / ATTENZIONE / CUIDADO / ВНИМАНИЕ

<p>RISK OF OVERHEATING Do not use steel connectors LV429242 or LV429243 over 160 A. Failure to follow these instructions can result in injury or equipment damage.</p>	<p>RISQUE D'ECHAUFFEMENT N'utilisez pas les bornes acier LV429242 ou LV429243 au-dessus de 160 A. Si ces directives ne sont pas respectées, cela peut entraîner des blessures ou des dommages matériels.</p>	<p>RIESGO DE SOBRECALENTAMIENTO No utilizar los conectores de acero LV429242 o LV429243 con más de 160 A. El incumplimiento de estas instrucciones puede causar lesiones o daño al equipo.</p>	<p>过热危险 请勿使用超过 160 A 的钢制连接器 LV429242 或 LV429243。 不遵循上述说明可能导致人身伤害或设备损坏。</p>
<p>GEFAHR DER ÜBERHITZUNG Keine LV429242- oder LV429243-Verbinders aus Stahl mit über 160 A verwenden. Die Nichtbeachtung dieser Anweisungen kann Verletzungen oder Sachschäden zur Folge haben.</p>	<p>RISCHIO DI SURRISCALDAMENTO Non utilizzare i connettori in acciaio LV429242 o LV429243 oltre 160 A. Il mancato rispetto di queste istruzioni può provocare infortuni o danni alle apparecchiature.</p>	<p>RISCO DE SOBREAQUECIMENTO Não use conectores de aço LV429242 ou LV429243 com mais de 160 A. A não observância destas instruções pode provocar ferimentos pessoais, ou danos no equipamento.</p>	<p>ОПАСНОСТЬ ПЕРЕГРЕВА Не использовать стальные соединители LV429242 или LV429243 при силе тока выше 160 А. Несоблюдение этих инструкций может привести к травме или повреждению оборудования.</p>

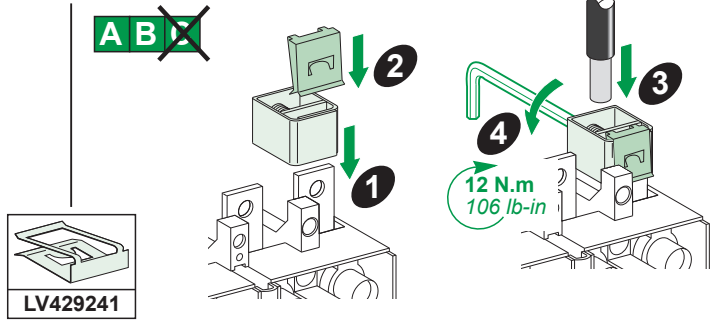
		Cu / Al Cu / Al9 Cu
LV429242 x3	25 mm	1,5–95 mm ²
LV429243 x4	1 in.	16–4/0 AWG

3/12

~~ABC~~



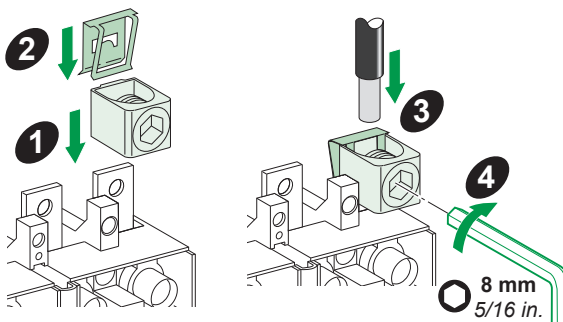
~~ABX~~



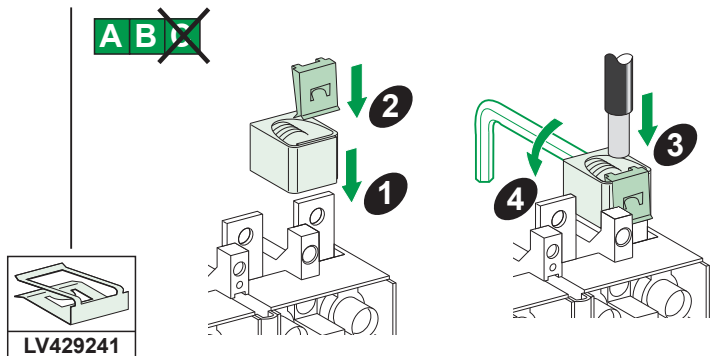
			Cu / Al Cu / Al	Cu / Al Cu / Al
LV429255 x2	25 mm	25–50 mm ²	20 N.m 180 lb-in	26 N.m 225 lb-in
LV429227 x3	1 in.	4–1/0 AWG		
LV429228 x4		70–95 mm ²		
		2/0–4/0 AWG		

			Cu / Al Cu / Al	Cu / Al Cu / Al
LV429247 x2	25 mm	120–185 mm ²	26 N.m 225 lb-in	26 N.m 225 lb-in
LV429259 x3	1 in.	120–185 mm ²		
LV429260 x4		250–350 kcmil		

~~ABC~~



~~ABX~~





U ≤ 500 V~

- | | |
|---|---|
| <p>i en Do not install front cables before back cables.</p> <p>fr N'installez pas les câbles de devant avant les câbles de derrière.</p> <p>es No instale los cables delantros antes de los cables posteriores.</p> <p>zh 在安装后面电缆之前请勿安装前面电缆。</p> | <p>de Installieren Sie die vorderen Kabel nicht vor den hinteren Kabeln.</p> <p>it Non installare i cavi anteriori prima di quelli posteriori.</p> <p>pt Não instale os cabos dianteiros antes dos traseiros.</p> <p>ru Не прокладывайте передние кабели раньше задних.</p> |
|---|---|

BC

LV429218 x3	LV429219 x4	50–120 mm ²	1/0 AWG–250 kcmil	50,8 mm 2 in.	25,4 mm 1 in.

100 A
10 N.m
88 lb-in

160-250 A
15 N.m
130 lb-in

NSX100 : M6
NSX160 : M8
NSX250 : M8

6 mm
15/64 in.

ok

no

BC

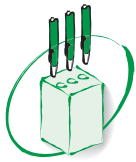
LV429244 x3	LV429245 x4	30 mm	1.2 in.	120–240 mm ²	250–450 kcmil

15 N.m
130 lb-in

6 mm
15/64 in.

ok

no



U > 500 V~

⚠ ⚠ DANGER / DANGER / PELIGRO / 危险 / GEFAHR / PERICOLO / PERIGO / ОПАСНОСТЬ

HAZARD OF ELECTRIC SHOCK, EXPLOSION OR ARC FLASH
 If the network voltage is greater than 500 V~, it is mandatory to install:
 ● either an adaptor for plug-in base (LV429306 or LV429307) in combination with a short or long terminal shield LV429515, LV429516, LV429517 or LV429518.
 ● or a one-piece spreader (LV431060 or LV431061) installed on an adaptor for plug-in base in combination with one of the following terminal shields LV432591, LV432592, LV432593, LV432594, LV432595 or LV432596.
Failure to follow these instructions will result in death or serious injury.

RISQUE D'ÉLECTROCUTION, D'EXPLOSION OU D'ÉCLAIR D'ARC ÉLECTRIQUE
 Si la tension du réseau est supérieure à 500 V~, il est obligatoire de monter:
 ● soit un adaptateur pour socle LV429306 ou LV429307 associé à un des cache-bornes LV429515, LV429516, LV429517 ou LV429518.
 ● soit un épanouisseur monobloc LV431060 ou LV431061 installé sur un adaptateur pour socle et associé à un des cache-bornes LV432591, LV432592, LV432593, LV432594, LV432595 ou LV432596.
Si ces directives ne sont pas respectées, cela entraînera la mort ou des blessures graves.

PELIGRO DE DESCARGA ELÉCTRICA, EXPLOSIÓN O ARCO ELÉCTRICO
 Si la tensión de red es mayor que 500 V~, es obligatorio instalar:
 ● un adaptador para el zócalo de desconexión (LV429306 o LV429307) en combinación con un cubrebornes corto o largo LV429515, LV429516, LV429517 o LV429518.
 ● o un separador de piezas (LV431060 o LV431061) instalado en un adaptador para el zócalo de desconexión en combinación con uno de los siguientes cubrebornes: LV432591, LV432592, LV432593, LV432594, LV432595 o LV432596.
El incumplimiento de estas instrucciones podrá causar la muerte o lesiones serias.

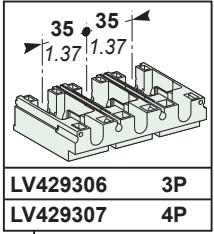
电击、爆炸或弧闪的危险
 如果电网电压高于 500 V~, 必须安装:
 ● 插入式底座适配器 (LV429306 或 LV429307) 并结合使用短或长端子屏罩 LV429515、LV429516、LV429517 或 LV429518。
 ● 或者单件式扩展器 (LV431060 或 LV431061), 其安装在插入式底座适配器上, 并结合使用以下其中一种端子屏罩: LV432591、LV432592、LV432593、LV432594、LV432595 或 LV432596。
不遵循上述说明将导致人员伤亡。

GEFAHR VON ELEKTRISCHEM SCHLAG, EXPLOSION ODER LICHTBOGEN
 Bei einer Netzspannung über 500 V~ müssen zwingend folgende Komponenten installiert werden:
 ● Entweder ein Adapter für Plug-In-Basen (LV429306 oder LV429307) in Verbindung mit einem kurzen oder langen Klemmschirm LV429515, LV429516, LV429517 oder LV429518
 ● Oder ein einteiliger, auf einem Adapter für Plug-In-Basen angebrachter Spreizer (LV431060 oder LV431061) in Verbindung mit einem der folgenden Klemmschirme: LV432591, LV432592, LV432593, LV432594, LV432595 oder LV432596.
Die Nichtbeachtung dieser Anweisungen führt zu Tod oder schweren Verletzungen.

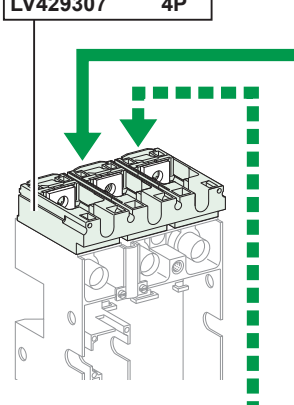
RISCHIO DI FOLGORAZIONE, ESPLOSIONI O ARCO ELETTRICO
 Se la tensione di rete è superiore a 500 V~, è obbligatorio installare:
 ● un adattatore per la base plug-in (LV429306 o LV429307) in combinazione con un coprimorsetto lungo o corto LV429515, LV429516, LV429517 o LV429518
 ● o un diffusore monopezzo (LV431060 o LV431061) installato su un adattatore per base plug-in in combinazione con uno dei seguenti coprimorsetti LV432591, LV432592, LV432593, LV432594, LV432595 o LV432596.
Il mancato rispetto di queste istruzioni provocherà morte o gravi infortuni.

RISCO DE ELECTROCUSSÃO, DE EXPLOSIÃO, OU DE ARCO ELÉCTRICO
 Se a tensão da rede for maior que 500 V~, é obrigatório instalar:
 ● um adaptador para base de plug-in (LV429306 ou LV429307) em combinação com uma blindagem de terminal curta ou longa LV429515, LV429516, LV429517 ou LV429518.
 ● ou um espalhador de uma peça (LV431060 ou LV431061) instalado em um adaptador para base de plug-in em combinação com uma das seguintes blindagens de terminal LV432591, LV432592, LV432593, LV432594, LV432595 ou LV432596.
A não observância destas instruções resultará em morte, ou ferimentos graves.

ОПАСНОСТЬ ПОРАЖЕНИЯ ЭЛЕКТРИЧЕСКИМ ТОКОМ, ВЗРЫВА ИЛИ ВСПЫШКИДУГИ
 Если сетевое напряжение превышает 500 В переменного тока, обязательно установите:
 ● либо переходник для штепсельного основания (LV429306 или LV429307) в сочетании с коротким или длинным изолятором клемм LV429515, LV429516, LV429517 или LV429518.
 ● либо одноэлементный расширитель (LV431060 или LV431061), установленный на переходнике для штепсельного основания в сочетании с одним из следующих изоляторов клемм LV432591, LV432592, LV432593, LV432594, LV432595 или LV432596.
Несоблюдение этих инструкций приведет к смерти или серьезной травме.

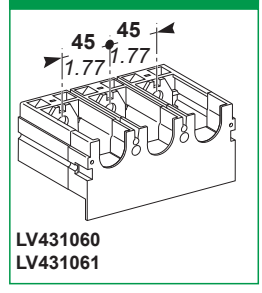
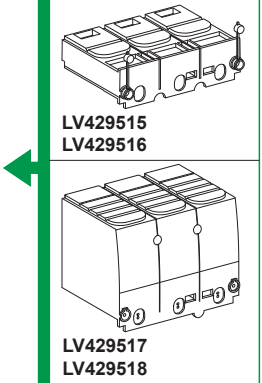


LV429306 3P
LV429307 4P

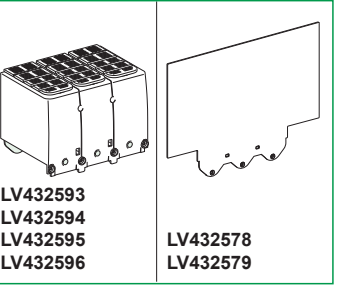
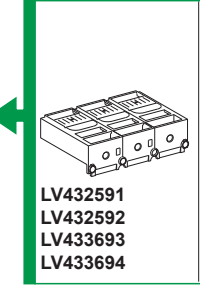
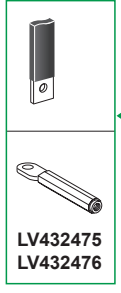


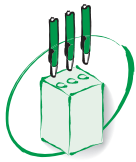
LV429221 LV429222	LV429308 LV429309	LV429223 LV429224
LV429250 LV429261 LV429262	LV429251 LV429263 LV429264	
LV429248 LV429249	LV429218 LV429219	LV429244 LV429245
Cu LV429252 LV429256 LV429253	LV429257 LV429254 LV429258	Al LV429504 LV429505 LV429506 LV429507

LV429246 LV429242 LV429243	
Al LV429255 LV429227 LV429228	LV429247 LV429259 LV429260
LV429235 LV429236	



LV432586 LV432587	LV432486 LV432487	LV432484 LV432485
LV432479 LV432480	LV432481 LV432482	
Cu LV432500 LV432501 LV432502 LV432503	Al LV432504 LV432505 LV432506 LV432507	LV432490 LV432491 LV432492 LV432493

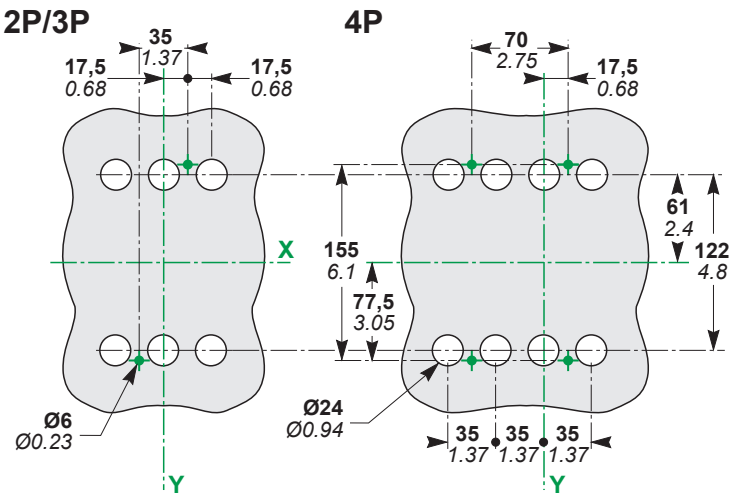
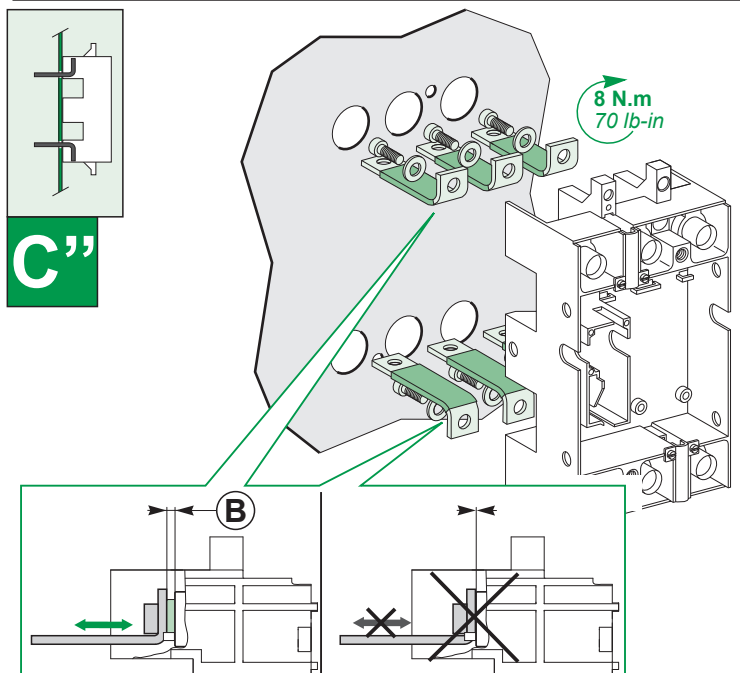
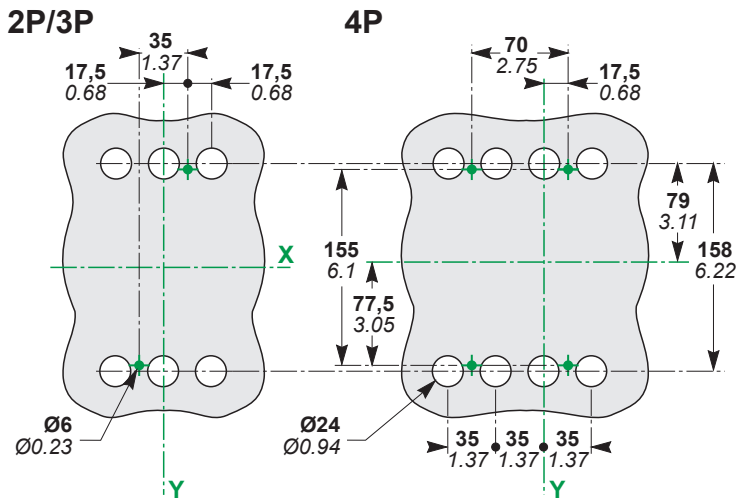
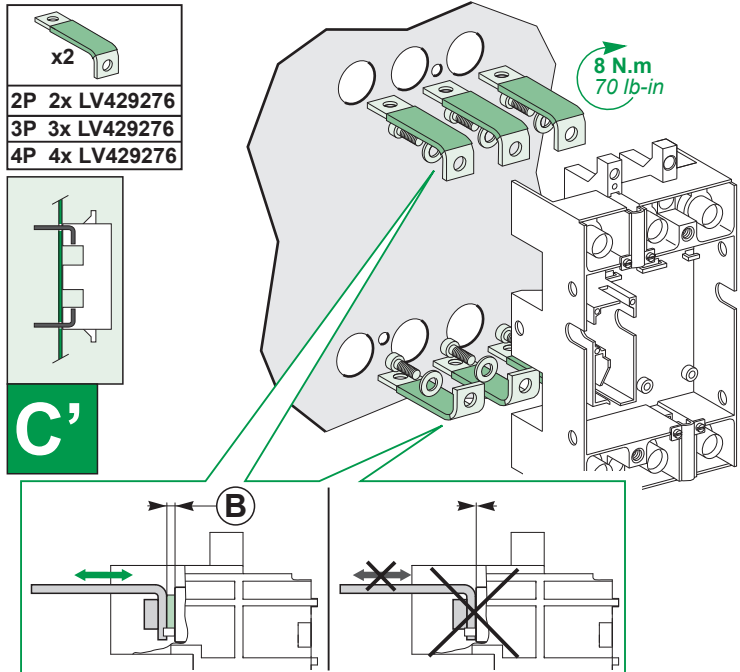


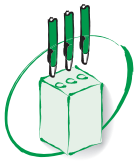


U ≤ 500 V~

**▲ WARNING / AVERTISSEMENT / ADVERTENCIA / 警告 /
WARNUNG / AVVERTIMENTO / ATENÇÃO / ПРЕДУПРЕЖДЕНИЕ**

<p>HAZARD OF FIRE After installing the connectors at the torque indicated, check that there is play (B) between the connectors and the plastic cover. If there is no play, the plug-in base has deteriorated and must be replaced. Failure to follow these instructions can result in death, serious injury, or equipment damage.</p>	<p>RISQUE D'INCENDIE Après avoir fixé les plages de raccordement au couple indiqué, contrôlez qu'il y a un jeu (B) entre les plages de raccordement et le boîtier plastique. S'il n'y a pas de jeu, le socle débrochable a été détérioré et doit être remplacé. Si ces directives ne sont pas respectées, cela peut entraîner la mort ou des blessures graves ou des dommages matériels.</p>	<p>PELIGRO DE INCENDIO Tras instalar los conectores con el par de torsión indicado, compruebe si hay juego (B) entre los conectores y la cubierta de plástico. Si no hay juego, el zócalo de desconexión se ha deteriorado y debe cambiarse. El incumplimiento de estas instrucciones puede causar la muerte, lesiones serias o daño al equipo.</p>	<p>火灾危险 以所示扭矩安装连接器后，确认连接器与塑料盖之间存在间隙(B)。如果不存在间隙，则说明插入式底座发生变形，必须更换。 不遵循上述说明可能导致人员伤亡或设备损坏。</p>
<p>BRANDGEFAHR Nach der Installation der Steckverbinder mit dem angegebenen Anzugsmoment müssen Sie sicherstellen, dass zwischen Steckverbindern und Kunststoffabdeckung etwas Spiel (B) gegeben ist. Ist kein Spiel vorhanden, dann ist die Plug-In-Basis abgenutzt und muss ausgewechselt werden. Die Nichtbeachtung dieser Anweisungen kann Tod, schwere Verletzungen oder Sachschäden zur Folge haben.</p>	<p>PERICOLO DI INCENDIO Dopo aver installato i connettori alla coppia indicata, verificare che vi sia gioco (B) tra i connettori e il coperchio di plastica. In assenza di gioco, la base plug-in si è deteriorata e deve essere sostituita. Il mancato rispetto di queste istruzioni può provocare morte, gravi infortuni o danni alle apparecchiature.</p>	<p>PERIGO DE INCÊNDIO Depois de instalar os conectores com o torque indicado, verifique se há folga (B) entre os conectores e a tampa de plástico. Se não houver folga, a base de plug-in está deteriorada e deve ser substituída. A não observância destas instruções pode provocar a morte, ferimentos graves, ou danos no equipamento.</p>	<p>УГРОЗА ВОЗГОРАНИЯ После установки соединителей с указанным моментом затяжки проверьте наличие зазора (B) между соединителями и пластиковой крышкой. Отсутствие зазора указывает на ухудшение характеристик штепсельного основания и необходимость его замены. Несоблюдение этих инструкций может привести к смерти, серьезной травме или повреждению оборудования.</p>





U ≤ 500 V

**▲ WARNING / AVERTISSEMENT / ADVERTENCIA / 警告 /
WARNUNG / AVVERTIMENTO / ATENÇÃO / ПРЕДУПРЕЖДЕНИЕ**

HAZARD OF FIRE

After installing the connectors at the torque indicated, check that there is play (B) between the connectors and the plastic cover. If there is no play, the plug-in base has deteriorated and must be replaced. **Failure to follow these instructions can result in death, serious injury, or equipment damage.**

RISQUE D'INCENDIE

Après avoir fixé les plages de raccordement au couple indiqué, contrôlez qu'il y a un jeu (B) entre les plages de raccordement et le boîtier plastique. S'il n'y a pas de jeu, le socle débrochable a été détérioré et doit être remplacé. **Si ces directives ne sont pas respectées, cela peut entraîner la mort ou des blessures graves ou des dommages matériels.**

PELIGRO DE INCENDIO

Tras instalar los conectores con el par de torsión indicado, compruebe si hay juego (B) entre los conectores y la cubierta de plástico. Si no hay juego, el zócalo de desconexión se ha deteriorado y debe cambiarse. **El incumplimiento de estas instrucciones puede causar la muerte, lesiones serias o daño al equipo.**

火灾危险

以所示扭矩安装连接器后，确认连接器与塑料盖之间存在间隙(B)。如果不存在间隙，则说明插入式底座发生变形，必须更换。
不遵循上述说明可能导致人员伤亡或设备损坏。

BRANDGEFAHR

Nach der Installation der Steckverbinder mit dem angegebenen Anzugsmoment müssen Sie sicherstellen, dass zwischen Steckverbindern und Kunststoffabdeckung etwas Spiel (B) gegeben ist. Ist kein Spiel vorhanden, dann ist die Plug-In-Basis abgenutzt und muss ausgewechselt werden. **Die Nichtbeachtung dieser Anweisungen kann Tod, schwere Verletzungen oder Sachschäden zur Folge haben.**

PERICOLO DI INCENDIO

Dopo aver installato i connettori alla coppia indicata, verificare che vi sia gioco (B) tra i connettori e il coperchio di plastica. In assenza di gioco, la base plug-in si è deteriorata e deve essere sostituita. **Il mancato rispetto di queste istruzioni può provocare morte, gravi infortuni o danni alle apparecchiature.**

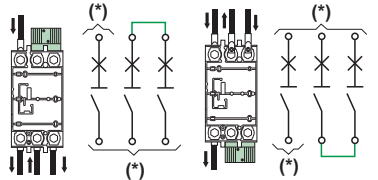
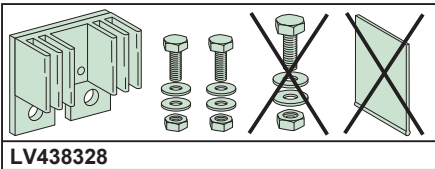
PERIGO DE INCÊNDIO

Depois de instalar os conectores com o torque indicado, verifique se há folga (B) entre os conectores e a tampa de plástico. Se não houver folga, a base de plug-in está deteriorada e deve ser substituída. **A não observância destas instruções pode provocar a morte, ferimentos graves, ou danos no equipamento.**

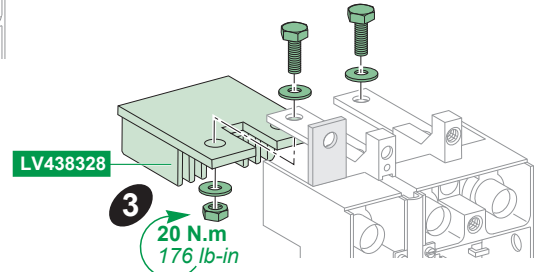
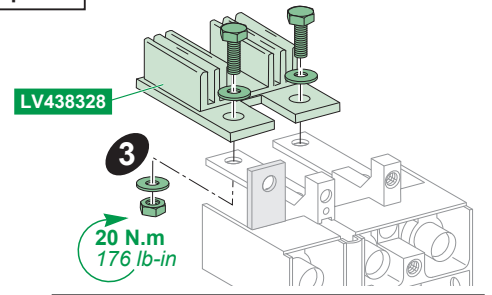
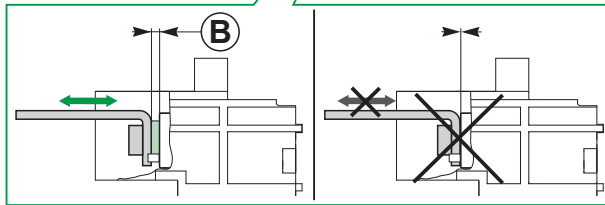
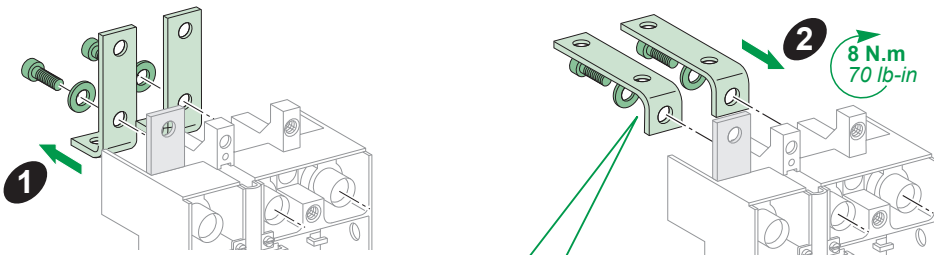
УГРОЗА ВОЗГОРАНИЯ

После установки соединителей с указанным моментом затяжки проверьте наличие зазора (B) между соединителями и пластиковой крышкой. Отсутствие зазора указывает на ухудшение характеристик штепсельного основания и необходимость его замены. **Несоблюдение этих инструкций может привести к смерти, серьезной травме или повреждению оборудования.**

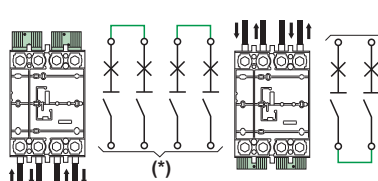
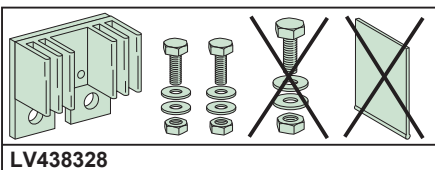
3P



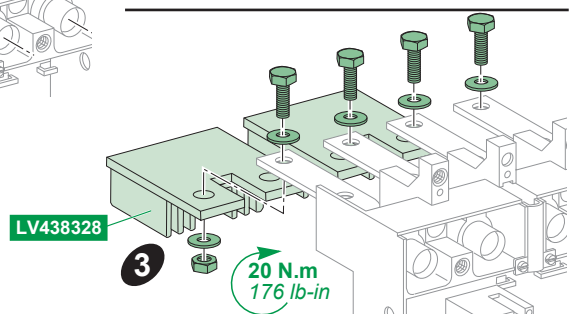
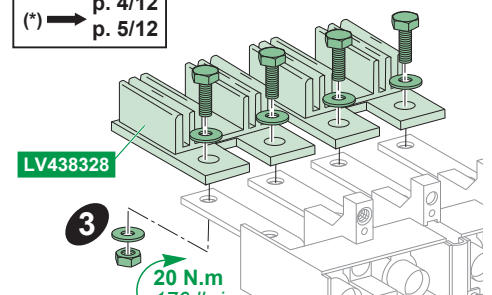
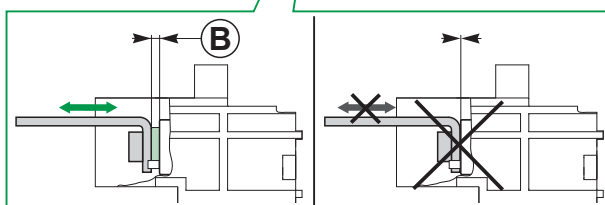
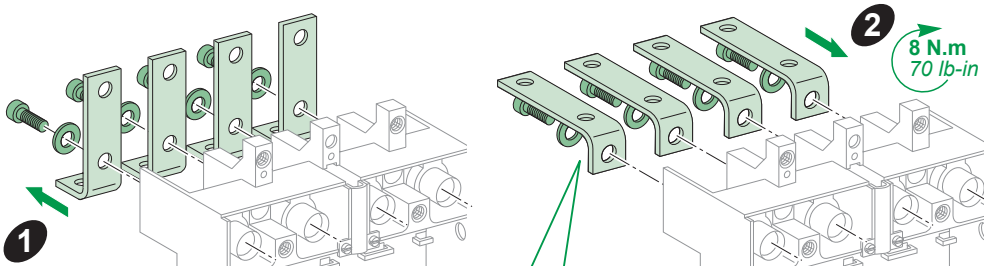
(*) → p. 4/12
(*) → p. 5/12

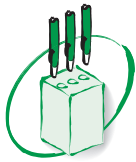


4P

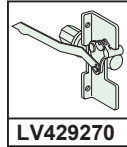
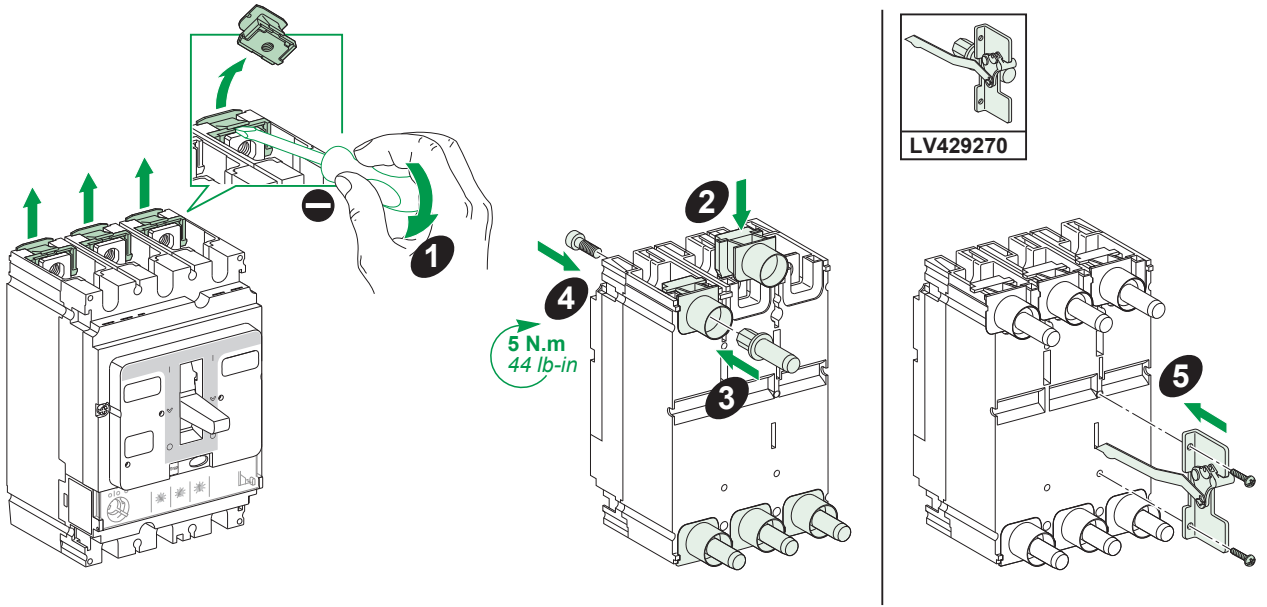


(*) → p. 4/12
(*) → p. 5/12

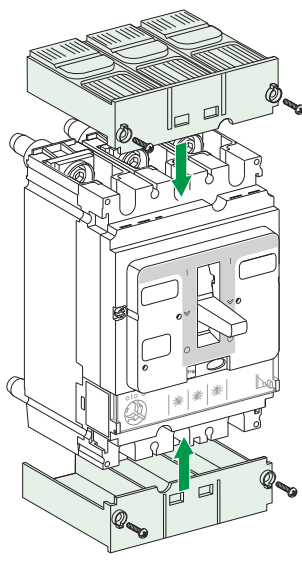
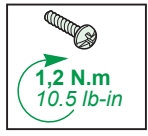
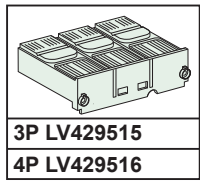


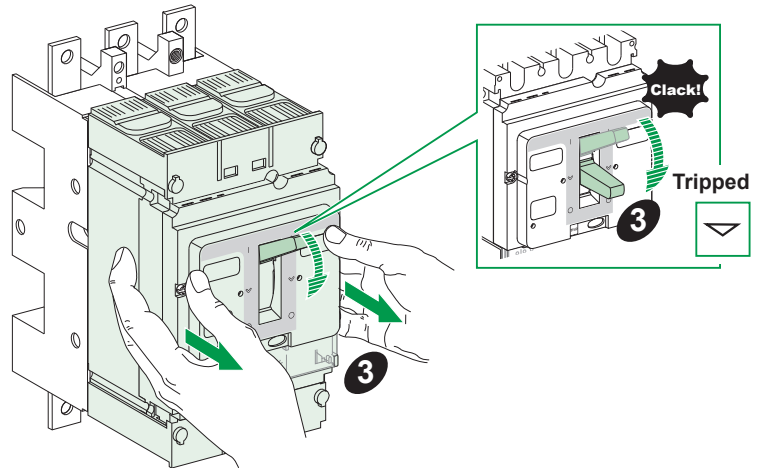
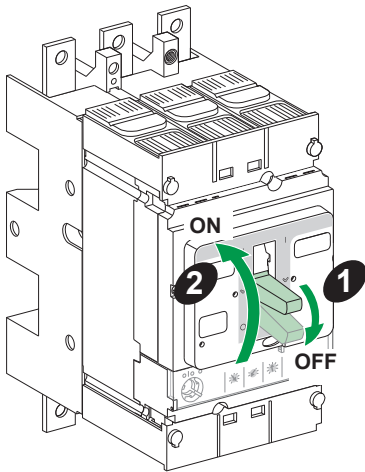
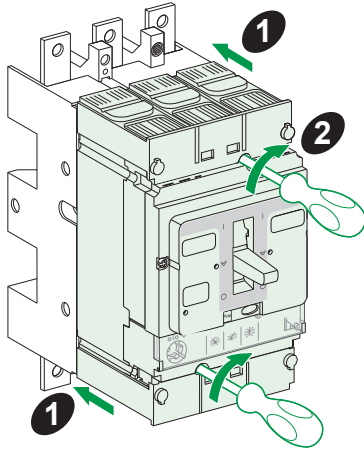
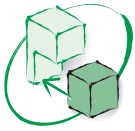


x2	
2P	2x LV429268
3P	3x LV429268
4P	4x LV429268



⚠️ DANGER / DANGER / PELIGRO / 危險 / GEFAHR / PERICOLO / PERIGO / ОПАСНОСТЬ			
HAZARD OF ELECTRIC SHOCK, EXPLOSION OR ARC FLASH It is mandatory to install short terminal shields LV429515 or LV429516 on the circuit breaker. Failure to follow these instructions will result in death or serious injury.	RISQUE D'ÉLECTROCUTION, D'EXPLOSION OU D'ÉCLAIR D'ARC ÉLECTRIQUE Il est obligatoire de monter les cache-bornes courts LV429515 ou LV429516 sur le disjoncteur. Si ces directives ne sont pas respectées, cela entraînera la mort ou des blessures graves.	PELIGRO DE DESCARGA ELÉCTRICA, EXPLOSIÓN O ARCO ELÉCTRICO Es obligatorio instalar los cubrebornes cortos LV429515 o LV429516 en el interruptor automático. El incumplimiento de estas instrucciones podrá causar la muerte o lesiones serias.	电击、爆炸或弧闪的危险 必须在断路器上安装短端子屏罩 LV429515 或 LV429516。 不遵循上述说明将导致人员伤亡。
GEFAHR VON ELEKTRISCHEM SCHLAG, EXPLOSION ODER LICHTBOGEN Es müssen kurze Klemmschirme LV429515 oder LV429516 auf dem Leistungsschalter installiert werden. Die Nichtbeachtung dieser Anweisungen führt zu Tod oder schweren Verletzungen.	RISCHIO DI FOLGORAZIONE, ESPLOSIONI O ARCO ELETTRICO È obbligatorio installare coprimorsetti corti LV429515 o LV429516 sull'interruttore. Il mancato rispetto di queste istruzioni provocherà morte o gravi infortuni.	RISCO DE ELECTROCUSSÃO, DE EXPLOSIÃO, OU DE ARCO ELÉCTRICO É obrigatório instalar blindagens terminais curtas LV429515 ou LV429516 no disjuntor. A não observância destas instruções resultará em morte, ou ferimentos graves.	ОПАСНОСТЬ ПОРАЖЕНИЯ ЭЛЕКТРИЧЕСКИМ ТОКОМ, ВЗРЫВА ИЛИ ВСПЫШКИДУГИ Обязательно установите короткие изоляторы клемм LV429515 или LV429516 на автоматический выключатель. Несоблюдение этих инструкций приведет к смерти или серьезной травме.





Schneider Electric Industries SAS
35, rue Joseph Monier
CS 30323
F - 92506 Rueil Malmaison Cedex
www.se.com



Schneider Electric Limited
Stafford Park 5
Telford, TF3 3BL
United Kingdom
www.se.com/uk

