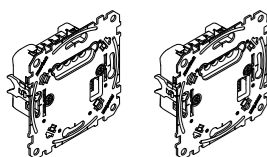


Relais-Schalt-Einsatz

Gebrauchsanleitung



Relais-Schalt-Einsatz

Art.-Nr. MEG5161-0000

Relais-Schalt-Einsatz, 2fach

Art.-Nr. MEG5162-0000

Erforderliches Zubehör

- Zu komplettieren mit:
- entsprechenden Modulen (siehe Funktionsübersicht).

Zubehör

- PlusLink-Erweiterung (Art.-Nr. MEG5130-0000)
- PlusLink Verteiler (3 Phasen) (Art.-Nr. MEG5130-0001)

Für Ihre Sicherheit

GEFAHR

Gefahr von schweren Sach- und Personenschäden, z. B. durch Brand oder elektrischen Schlag, aufgrund einer unsachgemäßen Elektroinstallation.

Eine sichere Elektroinstallation kann nur gewährleistet werden, wenn die handelnde Person nachweislich über Grundkenntnisse auf folgenden Gebieten verfügt:

- Anschluss an Installationsnetze
- Verbindung mehrerer elektrischer Geräte
- Verlegung von Elektroleitungen

Über diese Kenntnisse und Erfahrungen verfügen in der Regel nur ausgebildete Fachkräfte im Bereich der Elektro-Installationstechnik. Bei Nichterfüllung dieser Mindestanforderungen oder Missachtung droht für Sie die persönliche Haftung bei Sach- und Personenschäden.

GEFAHR

Lebensgefahr durch elektrischen Schlag.

Auch bei ausgeschaltetem Gerät liegt am PlusLink Spannung an. Bevor Sie am Gerät arbeiten, schalten Sie es immer über die vorgeschaltete Sicherung spannungsfrei.

Ist eine oder sind mehrere PlusLink-Linien in Ihrer Installation separat abgesichert, sind diese nicht galvanisch voneinander getrennt. Verwenden Sie in diesem Fall die PlusLink-Erweiterung.

VORSICHT

Das Gerät kann beschädigt werden.

Die Spannungsdifferenz unterschiedlicher Phasen kann das Gerät beschädigen. Schließen Sie alle verbundenen Geräte einer oder mehrerer PlusLink-Linien an dieselbe Phase an oder verwenden Sie PlusLink-Verteiler für phasenübergreifende Installationen.

Relais-Schalt-Einsatz kennenlernen

Mit dem Relais-Schalt-Einsatz (im Folgenden **Einsatz** genannt) können Sie ohmsche, induktive und kapazitive Lasten je Kanal schalten.

Der Einsatz verfügt zusätzlich über einen (1fach-Einsatz), bzw. zwei (2fach-Einsatz) **PlusLink**-Eingänge, über die Sie die Kanäle des Einsatzes von anderer Stelle steuern können. Der Einsatz, komplettiert mit einem Modul (siehe Funktionsübersicht), ist das empfangende Gerät und wird über **PlusLink (PL)** von sendenden Geräten gesteuert.

Sendende Geräte sind z. B.:

- Zentralstellen-Einsatz (komplettiert mit entsprechenden Modulen)
- Nebenstelle Plus, 1fach/2fach
- mechanische Taster
- externe Sensoren

Um den PlusLink nutzen zu können, benötigen Sie eine separate Ader in Ihrer Installation.

i Die Summe der Leitungsabschnitte einer PL-Linie darf 100 m nicht überschreiten (bei Verwendung einer 3-adrigen Leitung).

VORSICHT

Der Einsatz kann beschädigt werden!

- Betreiben Sie den Einsatz immer innerhalb der angegebenen technischen Daten.
- Betreiben Sie den Einsatz nur an sinusförmiger Netzspannung. Der Betrieb an Dimmern oder Wechselrichtern kann ihn beschädigen.

Funktionsübersicht des 1fach- Einsatzes komplettiert mit entsprechenden Modulen

Modul:	Funktion:
Taster-Modul Basic, 1fach	• ein-/ausschalten
Taster-Modul Basic, 2fach	• ein-/ausschalten • Lichtszenen aufrufen und speichern
Taster-Modul Comfort, 1fach	• ein-/ausschalten • Treppenlichtfunktion
Taster-Modul Comfort, 2fach	• ein-/ausschalten • Lichtszenen aufrufen und speichern • Treppenlichtfunktion
Taster-Modul Comfort Plus mit IR, 1fach	• ein-/ausschalten • Treppenlichtfunktion • 24-Stunden-Zeitschaltuhr • Wochenzeitschaltuhr • Zufallsfunktion • IR-Funktion
Taster-Modul Comfort Plus, 2fach	• ein-/ausschalten • Lichtszenen aufrufen und speichern • Treppenlichtfunktion • 24-Stunden-Zeitschaltuhr • Wochenzeitschaltuhr • Zufallsfunktion
Connected Taster-Modul, 1fach	• ein-/ausschalten Zusätzliche App-Funktionen ¹
Connected Taster-Modul, 2fach	• ein-/ausschalten Zusätzliche App-Funktionen ¹
Drehregler-Modul	• ein-/ausschalten • Lichtszenen aufrufen und speichern
ARGUS 180 UP Sensor-Modul	• helligkeitsabhängige Treppenlichtfunktion
ARGUS 180 UP Sensor-Modul mit Schalter	• helligkeitsabhängige Treppenlichtfunktion • permanent ein-/ausschalten
ARGUS Präsenz 180/2,20 m UP Sensor-Modul	• helligkeitsabhängige Treppenlichtfunktion
ARGUS Präsenz Sensor-Modul mit IR	• helligkeitsabhängige Treppenlichtfunktion • IR-Funktion
Zeitschaltuhr-Modul Standard	• manuell ein-/ausschalten • zeitgesteuert ein-/ausschalten
Zeitschaltuhr-Modul	• manuell ein-/ausschalten • zeitgesteuert ein-/ausschalten • DCF-Zeitgeber auswerten

¹ Mehr Informationen über die App und die App-Funktionen finden Sie in der Anleitung des entsprechenden Moduls.

Funktionsübersicht des 2fach- Einsatzes komplettiert mit entsprechenden Modulen

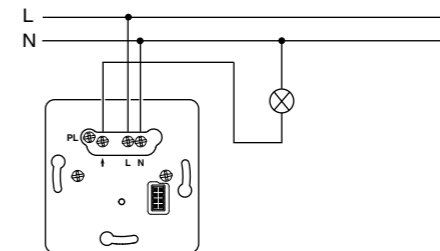
Modul:	Funktion:
Taster-Modul Basic, 1fach	• beide Kanäle zusammen ein-/ausschalten
Taster-Modul Basic, 2fach	• beide Kanäle separat ein-/ausschalten
Taster-Modul Comfort, 1fach	• beide Kanäle zusammen ein-/ausschalten • Treppenlichtfunktion
Taster-Modul Comfort, 2fach	• beide Kanäle separat ein-/ausschalten • Timer (z. B. Treppenlicht)
Taster-Modul Comfort Plus mit IR, 1fach	• beide Kanäle zusammen ein-/ausschalten • Treppenlichtfunktion • 24-Stunden-Zeitschaltuhr • Wochenzeitschaltuhr • Zufallsfunktion • IR-Funktion
Taster-Modul Comfort Plus, 2fach	• beide Kanäle separat ein-/ausschalten beide Kanäle zusammen: • Treppenlichtfunktion • 24-Stunden-Zeitschaltuhr • Wochenzeitschaltuhr • Zufallsfunktion
Connected Taster-Modul, 1fach	• beide Kanäle zusammen ein-/ausschalten Zusätzliche App-Funktionen ¹
Connected Taster-Modul, 2fach	• beide Kanäle separat ein-/ausschalten Zusätzliche App-Funktionen (beide Kanäle zusammen) ¹
Drehregler-Modul	• ein-/ausschalten
ARGUS 180 UP Sensor-Modul	• helligkeitsabhängige Treppenlichtfunktion • helligkeitsunabhängige Treppenlichtfunktion
ARGUS 180 UP Sensor-Modul mit Schalter	• helligkeitsabhängige Treppenlichtfunktion • helligkeitsunabhängige Treppenlichtfunktion • permanent ein-/ausschalten
ARGUS Präsenz 180/2,20 m UP Sensor-Modul	• helligkeitsabhängige Treppenlichtfunktion • helligkeitsunabhängige Treppenlichtfunktion
ARGUS Präsenz Sensor-Modul mit IR	• helligkeitsabhängige Treppenlichtfunktion • helligkeitsunabhängige Treppenlichtfunktion • IR-Funktion
Zeitschaltuhr-Modul Standard	• beide Kanäle zusammen manuell ein-/ausschalten • beide Kanäle separat oder zusammen zeitgesteuert ein-/ausschalten
Zeitschaltuhr-Modul	• beide Kanäle zusammen manuell ein-/ausschalten • beide Kanäle separat oder zusammen zeitgesteuert ein-/ausschalten • DCF-Zeitgeber auswerten

¹ Mehr Informationen über die App und die App-Funktionen finden Sie in der Anleitung des entsprechenden Moduls.

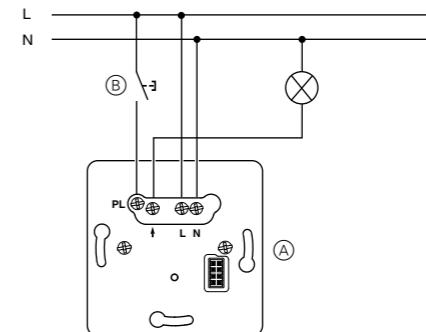
Einsatz montieren

Einsatz (1fach) für den gewünschten Anwendungsfall verdrahten

Einsatz als Einzelgerät

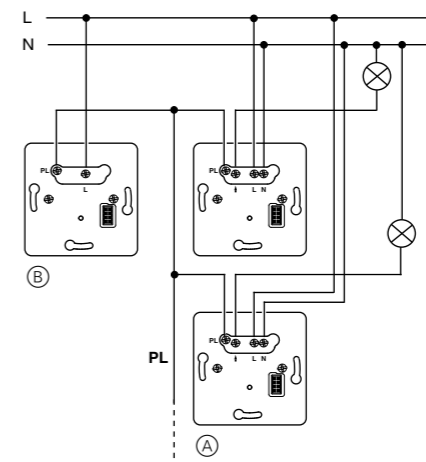


Einsatz mit mechanischem Taster über PlusLink



- (A) Relais-Schalt-Einsatz
- (B) Mechanischer Taster (Toggle-Betrieb)

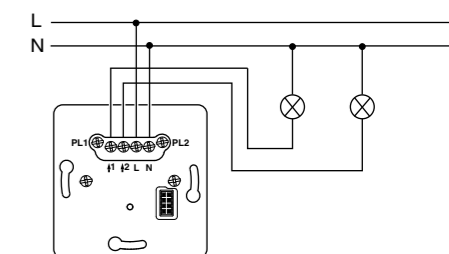
Einsatz in Kombination mit sendendem Gerät über PlusLink (beispielhaft gezeigt mit Nebenstelle Plus)



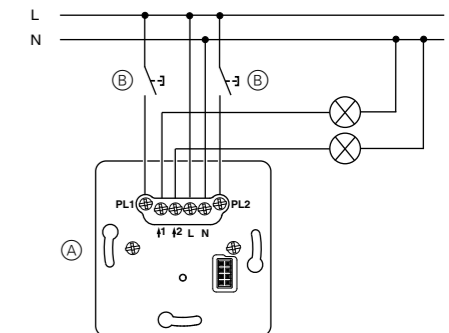
- (A) Relais-Schalt-Einsatz
- (B) Nebenstelle Plus, 1fach/2fach (sendendes Gerät)

Einsatz (2fach) für den gewünschten Anwendungsfall verdrahten

Einsatz als Einzelgerät

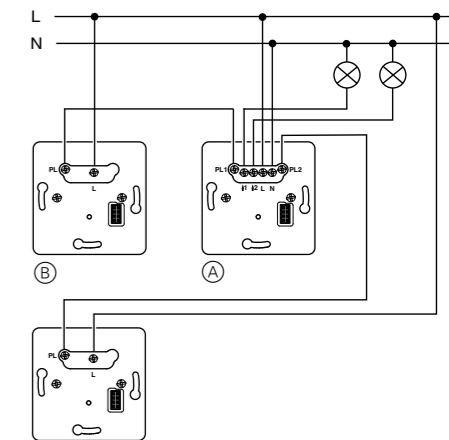


Einsatz mit mechanischen Tastern über PlusLink



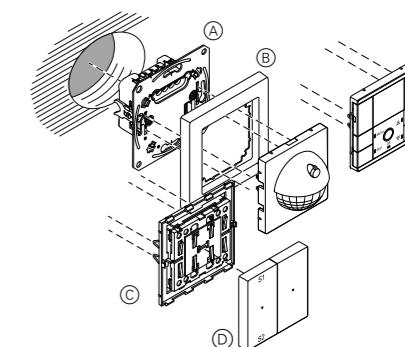
- (A) Relais-Schalt-Einsatz, 2fach
- (B) Mechanische Taster (Toggle-Betrieb)

Einsatz in Kombination mit sendendem Geräten über PlusLink (beispielhaft gezeigt mit Nebenstelle Plus)



- (A) Relais-Schalt-Einsatz, 2fach
- (B) Nebenstelle Plus, 1fach/2fach (sendendes Gerät)

Gerät einbauen

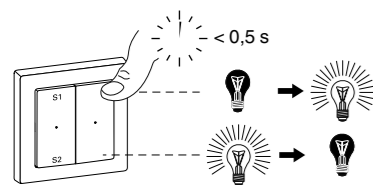


- (A) Relais-Schalt-Einsatz, 1fach/2fach
- (B) Rahmen
- (C) Modul (siehe Funktionsübersicht)
- (D) Wippen für Modul

Einsatz bedienen

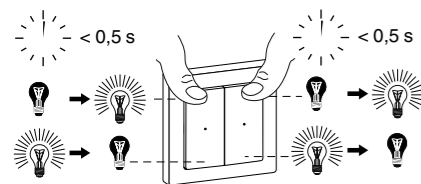
i Die Bedienung des Einsatzes wird beispielhaft in Kombination mit einem Taster-Modul gezeigt. Mehr Details zur Bedienung der unterschiedlichen Module finden Sie in der jeweiligen Gebrauchsanleitung.

Verbraucher ein-/ausschalten (1fach-Einsatz)



Verbraucher ein-/ausschalten (2fach-Einsatz)

- rechte Taste: Kanal 1
- linke Taste: Kanal 2



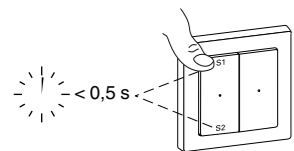
Lichtszenen aufrufen (1fach-Einsatz)

(nur für Taster-Modul, 2fach)

Standard-Szenen

Ab Werk verfügen alle Geräte über Voreinstellungen für eine Lichtszene.

- S1: Licht an
- S2: Licht aus



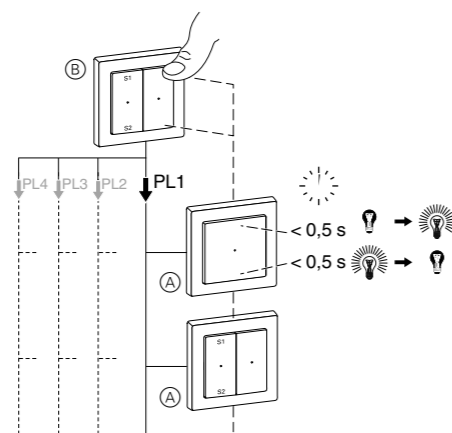
Verbraucher von anderer Stelle über PlusLink steuern mit sendenden Geräten, wie

- Zentralstellen-Einsatz mit Modul
- Nebenstelle Plus, 1fach/2fach
- mechanischem Taster
- externem Sensor

Beispielbedienung 1:

Bei Betätigung des Taster-Moduls auf dem Zentralstellen-Einsatz werden alle Verbraucher in den PL-Linien gemeinsam gesteuert:

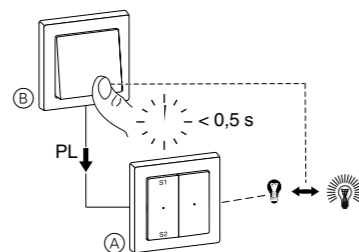
- kurzer Tastendruck ($< 0,5 \text{ s}$): ein-/ausschalten



- (A) Relais-Schalt-Einsatz in PL-Linie 1
- (B) Zentralstellen-Einsatz mit Modul

Beispielbedienung 2:

i Bei Verwendung eines mechanischen Tasters wird empfohlen nur einen Einsatz anzuschließen. Bei zwei oder mehreren Einsätzen ist ein synchrones Schalten der Lasten nicht mehr sichergestellt.



- (A) Relais-Schalt-Einsatz
- (B) Mechanischer Taster

Technische Daten

Nennspannung: AC 220/230 V ~, 50/60 Hz

Nennstrom: 10 AX, $\cos\phi = 0,6$

Schaltleistung pro Kanal

Glühlampen: 2200 W

HV-Halogenlampen: 2000 W

NV-Halogenlampen mit gewickeltem Trafo: 500 VA

elektronische Trafos: 1050 W

Kapazitive Last: 10 A, 140 μF

Energiesparlampen: 100 VA

Motorlast: 1000 VA

MTN5162-0000: Wenn Kanal 1 mit 10 A belastet ist, darf Kanal 2 nur mit 4 A belastet werden. Die Gesamtbelastung beider Kanäle darf 14 A nicht überschreiten.

Neutralleiter: erforderlich

Ausgänge:

MTN5161-0000 1 Schließer


MTN5162-0000 2 Schließer

Anschlussklemmen: Schraubklemmen für max. 2x 2,5 mm² oder 2x 1,5 mm²

Absicherung

Ausschließlich folgende Leitungsschutzschalter verwenden:

	MTN5161-0000	MTN5162-0000
Schneider Electric	10 A 23614	16 A 23617
ABB	10 A S201-B10	16 A S201-B16
ABL Sursum	10 A B10S1	16 A B16S1
Hager	10 A MBN110	16 A MBN116
Legrand	10 A 03268	16 A 03270
Siemens	10 A 5SL61106	16 A 5SL61166

 Entsorgen Sie das Gerät getrennt vom Hausmüll an einer offiziellen Sammelstelle. Professionelles Recycling schützt Mensch und Umwelt vor potenziellen negativen Auswirkungen.

Schneider Electric GmbH c/o Merten

Gothaer Straße 29, 40880 Ratingen

www.merten.de

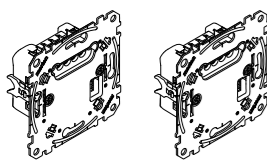
www.merten-austria.at

Kundenbetreuung:

Telefon: +49 2102 - 404 6000

Relay switch insert

Operating instructions



Relay switch insert

art. no. MEG5161-0000

Relay switch insert, 2-gang

art. no. MEG5162-0000

Necessary accessories

- To be completed with:
- corresponding modules (see function overview).

Accessories

- PlusLink Expander (Art. no. MEG5130-0000)
- PlusLink distributor (3 cycles) (Art. no. MEG5130-0001)

For your safety



DANGER

Risk of serious damage to property and personal injury, e.g. from fire or electric shock, due to incorrect electrical installation.

Safe electrical installation can only be ensured if the person in question can prove basic knowledge in the following areas:

- Connecting to installation networks
- Connecting several electrical devices
- Laying electric cables

These skills and experience are normally only possessed by skilled professionals who are trained in the field of electrical installation technology. If these minimum requirements are not met or are disregarded in any way, you will be solely liable for any damage to property or personal injury.



DANGER

Risk of death from electric shock.

The PlusLink carries an electrical current even when the device is switched off. Before working on the device, always disconnect it from the supply by means of the fuse in the incoming circuit. If one or more PlusLink lines are separately fused in your installation then they are not electrically isolated from one another. In this case, you should use the PlusLink Expander.



CAUTION

The device can become damaged.

The voltage difference between different phases can damage the device.

Connect all connected devices of one or several PlusLink lines to the same phase or use a PlusLink terminal for cross-phase installation.

Getting to know the relay switch insert

You can use the relay switch insert (referred to below as the **insert**) to switch ohmic, inductive or capacitive loads per channel.

The insert also comes with one (1-gang insert) or two (2-gang insert) **PlusLink** inserts, with which you can control the channels from another location. The insert, completed with a module (see the function overview), is the receiving device and is controlled via **PlusLink (PL)** by the transmitting device.

Transmitting devices are, for instance:

- Central unit inserts (completed with relevant modules)
- Side controller Plus, 1-gang/2-gang
- Mechanical push-buttons
- External sensors

To be able to use the PlusLink, you require a separate core in your installation.



The total length of cable sections in a PL line is not allowed to exceed 100 m (when a 3-core cable is used).



CAUTION

The insert can become damaged.

- Always operate the insert in compliance with the specified technical data.
- Operate the insert only on a sinusoidal mains voltage. It can be damaged if it is used with dimmers or capacitors.

Function overview of the 1-gang insert completed with corresponding modules

Module:	Function:
Push-button module Basic, 1-gang	• switching on/off
Push-button module Basic, 2-gang	• switching on/off • Calling up and saving lightscenes
Push-button module Comfort, 1-gang	• switching on/off • Staircase lighting function
Push-button module Comfort, 2-gang	• switching on/off • Calling up and saving lightscenes • Staircase lighting function
Push-button module Comfort Plus with IR, 1-gang	• switching on/off • Staircase lighting function • 24-hour time switch • Week time switch • Random function • IR function
Push-button module Comfort Plus, 2-gang	• switching on/off • Calling up and saving lightscenes • Staircase lighting function • 24-hour time switch • Week time switch • Random function
Connected push-button module, 1-gang	• switching on/off Additional app functions ¹
Connected push-button module, 2-gang	• switching on/off Additional app functions ¹
Rotary module	• switching on/off • Calling up and saving lightscenes
ARGUS 180 flush-mounted sensor module	• Brightness dependent staircase lighting function
ARGUS 180 flush-mounted sensor module with switch	• Brightness dependent staircase lighting function • Permanently switching staircase lighting on/off
ARGUS Presence 180/2.20 m flush-mounted sensor module	• Brightness dependent staircase lighting function
ARGUS Presence sensor module with IR	• Brightness dependent staircase lighting function • IR function
Standard display timer module	• Switching on/off manually • Time-controlled switching on/off
Display timer module	• Switching on/off manually • Time-controlled switching on/off • Evaluating DCF timer

¹ For more information about the app and the app functions, please read the instructions for the corresponding module.

Function overview of the 2-gang insert complete with corresponding modules

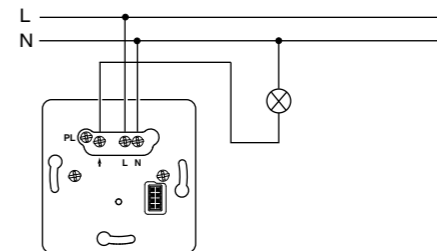
Module:	Function:
Push-button module Basic, 1-gang	• Switching both channels on/off together
Push-button module Basic, 2-gang	• Switching both channels on/off separately
Push-button module Comfort, 1-gang	• Switching both channels on/off together • Staircase lighting function
Push-button module Comfort, 2-gang	• Switching both channels on/off separately • Timer (e.g. staircase lighting)
Push-button module Comfort Plus with IR, 1-gang	• Switching both channels on/off together • Staircase lighting function • 24-hour time switch • Week time switch • Random function • IR function
Push-button module Comfort Plus, 2-gang	• Switching both channels on/off separately both channels together: • Staircase lighting function • 24-hour time switch • Week time switch • Random function
Connected push-button module, 1-gang	• Switching both channels on/off together Additional app functions ¹
Connected push-button module, 2-gang	• Switching both channels on/off separately Additional app functions (both channels together) ¹
Rotary module	• switching on/off
ARGUS 180 flush-mounted sensor module	• Brightness dependent staircase lighting function • Brightness independent staircase lighting function
ARGUS 180 flush-mounted sensor module with switch	• Brightness dependent staircase lighting function • Brightness independent staircase lighting function • Permanently switching staircase lighting on/off
ARGUS Presence 180/2.20 m flush-mounted sensor module	• Brightness dependent staircase lighting function • Brightness independent staircase lighting function
ARGUS Presence sensor module with IR	• Brightness dependent staircase lighting function • Brightness independent staircase lighting function • IR function
Standard display timer module	• Manually switching on/off both channels at the same time • Time-controlled switching on/off of both channels separately or together
Display timer module	• Manually switching on/off both channels at the same time • Time-controlled switching on/off of both channels separately or together • Evaluating DCF timer

¹ For more information about the app and the app functions, please read the instructions for the corresponding module.

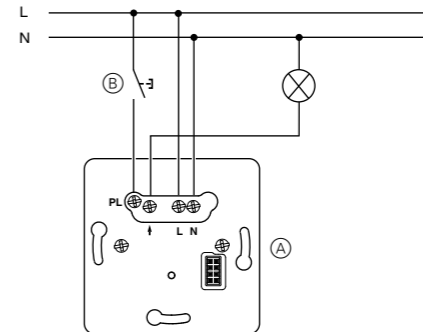
Installing the insert

Wiring the insert (1-gang) for the application required

Insert as stand-alone device

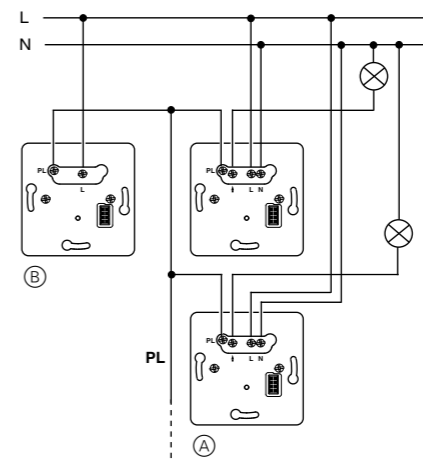


Insert with mechanical push-button via PlusLink



- (A) Relay switch insert
- (B) Mechanical push-button (toggle mode)

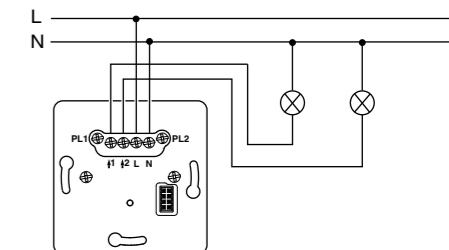
Use in combination with transmitting device via PlusLink (here shown with side controller Plus)



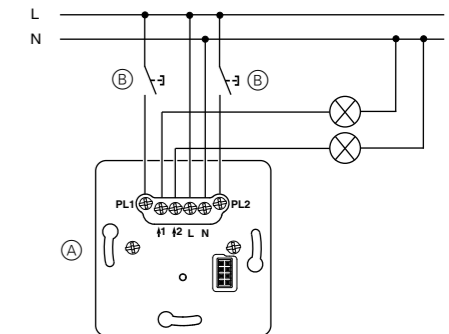
- (A) Relay switch insert
- (B) Side controller Plus, 1-gang/2-gang (transmitting device)

Wiring the insert (2-gang) for the application required

Insert as stand-alone device

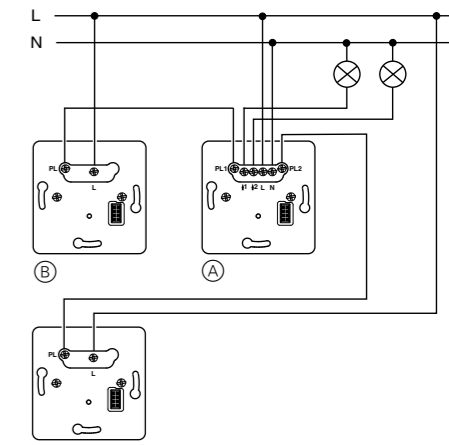


Insert with mechanical push-buttons via PlusLink



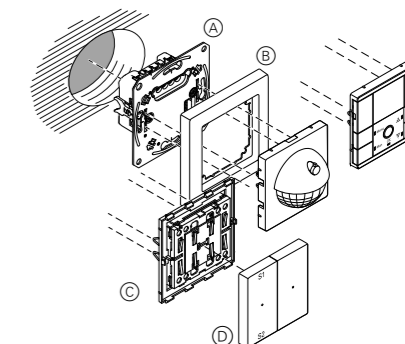
- (A) Relay switch insert, 2-gang
- (B) Mechanical push-buttons (toggle mode)

Use in combination with transmitting device via PlusLink (here shown with side controller Plus)



- (A) Relay switch insert, 2-gang
- (B) Side controller Plus, 1-gang/2-gang (transmitting device)

Installing the device

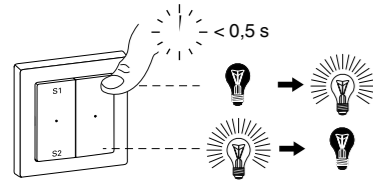


- (A) Relay switch insert, 1-gang/2-gang
- (B) Frame
- (C) Module (see function overview)
- (D) Rockers for module

Operating the insert

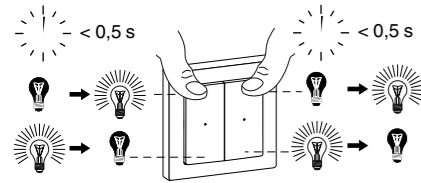
i The insert is shown here in operation in combination with a push-button module. More details on how to operate the various modules can be found in the relevant operating instructions.

Switching loads on/off (1-gang insert)



Switching loads on/off (2-gang insert)

- Right push-button: Channel 1
- Left push-button: Channel 2



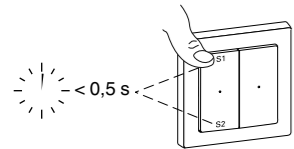
Calling up lightscenes (1-gang insert)

(only for push-button module, 2-gang)

Standard scenes

All devices are delivered from the factory with presettings for a lightscene.

- S1: Light on
S2: Light off



Controlling loads from another location with transmitting devices via PlusLink.

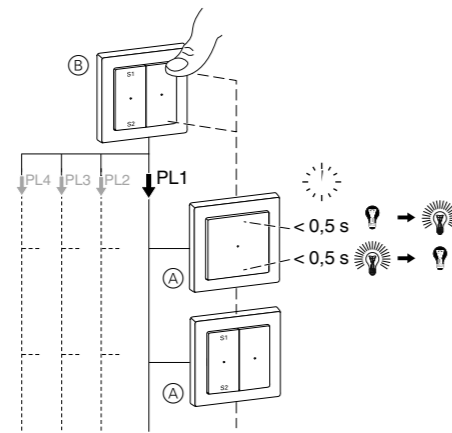
For example:

- Central unit insert with module
- Side controller Plus, 1-gang/2-gang
- Mechanical push-button
- External sensor

Example operation 1:

When the push-button module on the central unit insert is pressed, all loads in the PL lines are controlled together:

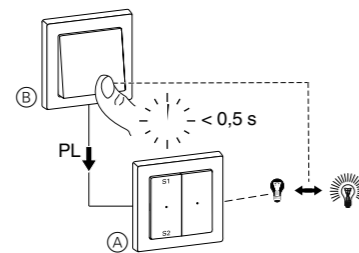
- Short push-button action (< 0.5 s): switch on/off



- (A) Relay switch insert in PL line 1
(B) Central unit insert with module

Example operation 2:

i When a mechanical push-button is used, we recommend connecting only one insert. With two or more inserts, simultaneous switching of the loads is no longer guaranteed.



- (A) Relay switch insert
(B) Mechanical push-button

Technical data

Nominal voltage: AC 220/230 V ~, 50/60 Hz

Nominal current: 10 AX, $\cos\phi = 0.6$

Switching capacity per channel

Incandescent lamps: 2200 W

HV halogen lamps: 2000 W

LV halogen lamps with wound transformer: 500 VA

Electronic transformers: 1050 W

Capacitive load: 10 A, 140 μ F

Energy-saving lamps: 100 VA

Motor load: 1000 VA

MTN5162-0000: If channel 1 is loaded with 10 A, then channel 2 may only be loaded with 4 A. The total load on both channels may not exceed 14 A.

Neutral conductor: required

Outputs:

MTN5161-0000 1 make contacts


MTN5162-0000 2 make contacts

Connecting terminals: Screw terminals for max. 2x 2.5 mm² or 2x 1.5 mm²

Protection

Only use the following circuit breakers:

	MTN5161-0000	MTN5162-0000
Schneider Electric	10 A 23614	16 A 23617
ABB	10 A S201-B10	16 A S201-B16
ABL Sursum	10 A B10S1	16 A B16S1
Hager	10 A MBN110	16 A MBN116
Legrand	10 A 03268	16 A 03270
Siemens	10 A 5SL61106	16 A 5SL61166

 Dispose of the device separately from household waste at an official collection point. Professional recycling protects people and the environment against potential negative effects.

Schneider Electric GmbH c/o Merten

Gothaer Straße 29, 40880 Ratingen

www.merten.de

www.merten-austria.at

Customer care centre:

Phone: +49 2102 - 404 6000