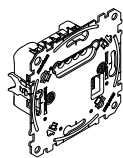


## DALI-Steuerungs-Einsatz

Gebrauchsanleitung



Art.-Nr. MEG5185-0000

### Notwendiges Zubehör

- Zu komplettieren mit:
- entsprechenden Modulen (siehe Funktionsübersicht).

### Zubehör

- PlusLink-Erweiterung (Art.-Nr. MEG5130-0000)
- PlusLink Verteiler (3 Phasen) (Art.-Nr. MEG5130-0001)

### Für Ihre Sicherheit



#### GEFAHR

**Gefahr von schweren Sach- und Personenschäden, z. B. durch Brand oder elektrischen Schlag, aufgrund einer unsachgemäßen Elektroinstallation.**

Eine sichere Elektroinstallation kann nur gewährleistet werden, wenn die handelnde Person nachweislich über Grundkenntnisse auf folgenden Gebieten verfügt:

- Anschluss an Installationsnetze
- Verbindung mehrerer elektrischer Geräte
- Verlegung von Elektroleitungen

Über diese Kenntnisse und Erfahrungen verfügen in der Regel nur ausgebildete Fachkräfte im Bereich der Elektro-Installationstechnik. Bei Nichterfüllung dieser Mindestanforderungen oder Missachtung droht für Sie die persönliche Haftung bei Sach- und Personenschäden.



#### GEFAHR

**Lebensgefahr durch elektrischen Schlag.**

Auch bei ausgeschaltetem Gerät liegt am PlusLink Spannung an. Bevor Sie am Gerät arbeiten, schalten Sie es immer über die vorgeschaltete Sicherung spannungsfrei.

Ist eine oder sind mehrere PlusLink-Linien in Ihrer Installation separat abgesichert, sind diese nicht galvanisch voneinander getrennt. Verwenden Sie in diesem Fall die PlusLink-Erweiterung.



#### VORSICHT

**Das Gerät kann beschädigt werden.**

Die Spannungsdifferenz unterschiedlicher Phasen kann das Gerät beschädigen.

Schließen Sie alle verbundenen Geräte einer oder mehrerer PlusLink-Linien an dieselbe Phase an oder verwenden Sie PlusLink-Verteiler für phasenübergreifende Installationen.

## DALI-Steuerungs-Einsatz kennenlernen

Mit dem DALI-Steuerungs-Einsatz (im Folgenden **Einsatz** genannt) können Sie bis zu 15 DALI-EVG steuern.

An einer DALI-Linie können Sie bis zu 6 Einsätze anschließen, jedoch darf die maximale Anzahl von 64 DALI-EVG und 300 m Leitungslänge nicht überschritten werden.

Der Einsatz verfügt zusätzlich über einen **PlusLink**-Eingang, über den Sie den Einsatz von anderer Stelle steuern können. Der Einsatz, komplettiert mit einem Modul (siehe Funktionsübersicht), ist das empfangende Gerät und wird über **PlusLink (PL)** von sendenden Geräten gesteuert.

Sendende Geräte sind z. B.:

- Zentralstellen-Einsatz (komplettiert mit entsprechenden Modulen)
- Nebenstelle Plus, 1fach/2fach
- Mechanischer Taster
- externe Sensoren

Um den PlusLink nutzen zu können, benötigen Sie eine separate Ader in Ihrer Installation.



Die Summe der Leitungsabschnitte einer PL-Linie darf 100 m nicht überschreiten (bei Verwendung einer 3-adrigen Leitung).

Durch die zuschaltbare Memory-Funktion (zur Bedienung siehe Anleitung des Moduls) kann sich der Einsatz den zuletzt eingestellten Helligkeitswert merken und wieder aufrufen.



#### VORSICHT

**Der Einsatz kann beschädigt werden!**

- Betreiben Sie den Einsatz immer innerhalb der angegebenen technischen Daten.
- Schließen Sie nur DALI-EVG an die DALI-Ausgänge an.
- Der DALI-Ausgang (D+, D-) hat keinen Überspannungsschutz. Der Anschluss von AC 220/230 V zerstört den Einsatz.
- Beachten Sie die Polarität der DALI-Ausgänge (D+, D-).
- Betreiben Sie den Einsatz nur an sinusförmiger Netzspannung.



Beachten Sie die spezifischen Einschränkungen des Einsatzes:

- Der Einsatz darf nur mit Kategorie-I-Steuergäten in einer DALI-Linie betrieben werden, die keine häufigen Telegrammkollisionen verursachen. Eine Kombination von max. 6 DALI-Steuerungs-Einsätzen (Art.-Nr. MEG5185-0000) ist erlaubt.
- max. 15 DALI-EVG pro Einsatz
- max. 64 DALI-EVG pro DALI-Linie
- max. 300 m DALI-Leitungslänge

## Funktionsübersicht des Einsatzes komplettiert mit entsprechenden Modulen

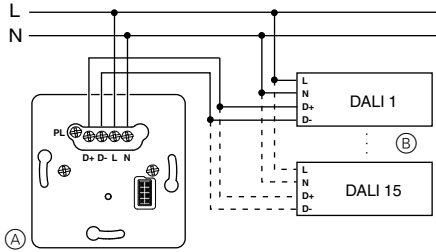
Modul:	Funktion:
Taster-Modul Basic, 1fach	<ul style="list-style-type: none"> <li>• ein-/ausschalten</li> <li>• dimmen</li> </ul>
Taster-Modul Basic, 2fach	<ul style="list-style-type: none"> <li>• ein-/ausschalten</li> <li>• dimmen</li> <li>• Lichtszenen aufrufen und speichern</li> </ul>
Taster-Modul Comfort, 1fach	<ul style="list-style-type: none"> <li>• ein-/ausschalten</li> <li>• dimmen</li> <li>• Treppenlichtfunktion</li> </ul>
Taster-Modul Comfort, 2fach	<ul style="list-style-type: none"> <li>• ein-/ausschalten</li> <li>• dimmen</li> <li>• Lichtszenen aufrufen und speichern</li> <li>• Treppenlichtfunktion</li> </ul>
Taster-Modul Comfort Plus mit IR, 1fach	<ul style="list-style-type: none"> <li>• ein-/ausschalten</li> <li>• dimmen</li> <li>• Treppenlichtfunktion</li> <li>• 24-Stunden-Zeitschaltuhr</li> <li>• Wochenzeitschaltuhr</li> <li>• Zufallsfunktion</li> <li>• IR-Funktion</li> <li>• Lichtregelung</li> </ul>
Taster-Modul Comfort Plus, 2fach	<ul style="list-style-type: none"> <li>• ein-/ausschalten</li> <li>• dimmen</li> <li>• Lichtszenen aufrufen und speichern</li> <li>• Treppenlichtfunktion</li> <li>• 24-Stunden-Zeitschaltuhr</li> <li>• Wochenzeitschaltuhr</li> <li>• Zufallsfunktion</li> <li>• Lichtregelung</li> </ul>
Connected Taster-Modul, 1fach	<ul style="list-style-type: none"> <li>• ein-/ausschalten</li> <li>• dimmen</li> <li>• Zusätzliche App-Funktionen<sup>1</sup></li> </ul>
Connected Taster-Modul, 2fach	<ul style="list-style-type: none"> <li>• ein-/ausschalten</li> <li>• dimmen</li> <li>• Zusätzliche App-Funktionen<sup>1</sup></li> </ul>
Drehregler-Modul	<ul style="list-style-type: none"> <li>• ein-/ausschalten</li> <li>• dimmen</li> <li>• Lichtszenen aufrufen und speichern</li> </ul>
ARGUS 180 UP Sensor-Modul	<ul style="list-style-type: none"> <li>• helligkeitsabhängige Treppenlichtfunktion</li> </ul>
ARGUS 180 UP Sensor-Modul mit Schalter	<ul style="list-style-type: none"> <li>• helligkeitsabhängige Treppenlichtfunktion</li> <li>• permanent ein-/ausschalten</li> </ul>
ARGUS Präsenz 180/2,20 m UP Sensor-Modul	<ul style="list-style-type: none"> <li>• helligkeitsabhängige Treppenlichtfunktion</li> </ul>
ARGUS Präsenz Sensor-Modul mit IR	<ul style="list-style-type: none"> <li>• helligkeitsabhängige Treppenlichtfunktion</li> <li>• IR-Funktion</li> <li>• Lichtregelung</li> </ul>
Zeitschaltuhr-Modul Standard	<ul style="list-style-type: none"> <li>• manuell schalten und dimmen</li> <li>• zeitgesteuert schalten</li> </ul>
Zeitschaltuhr-Modul	<ul style="list-style-type: none"> <li>• manuell schalten und dimmen</li> <li>• zeitgesteuert schalten</li> <li>• DCF-Zeitgeber auswerten</li> </ul>

<sup>1</sup> Mehr Informationen über die App und die App-Funktionen finden Sie in der Anleitung des entsprechenden Moduls.

## Einsatz montieren

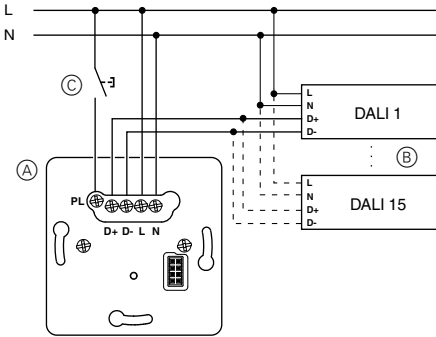
### Einsatz für den gewünschten Anwendungsfall verdrahten

#### Einsatz als Einzelgerät



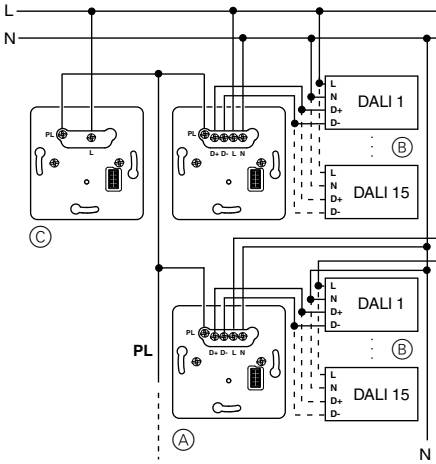
- (A) DALI-Steuerungs-Einsatz
- (B) DALI-EVG

#### Einsatz mit mechanischem Taster über PlusLink



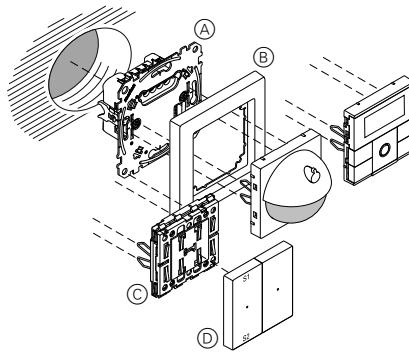
- (A) DALI-Steuerungs-Einsatz
- (B) DALI-EVG
- (C) Mechanischer Taster (Toggle-Betrieb)

#### Einsatz in Kombination mit sendendem Gerät über PlusLink (beispielhaft gezeigt mit Nebenstelle Plus)



- (A) DALI-Steuerungs-Einsatz
- (B) DALI-EVG
- (C) Nebenstelle Plus, 1fach/2fach (sendendes Gerät)

## Gerät einbauen

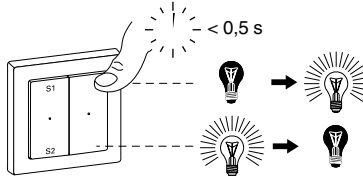


- (A) DALI-Steuerungs-Einsatz
- (B) Rahmen
- (C) Modul (siehe Funktionsübersicht)
- (D) Wippen für Modul

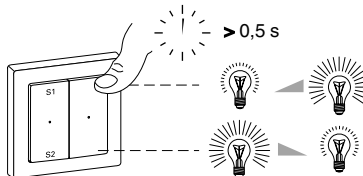
## Einsatz bedienen

**i** Die Bedienung des Einsatzes wird beispielhaft in Kombination mit einem Taster-Modul gezeigt. Mehr Details zur Bedienung der unterschiedlichen Module finden Sie in der jeweiligen Gebrauchsanleitung.

### Verbraucher ein-/ausschalten



### Verbraucher dimmen

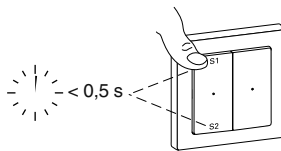


### Lichtszene aufrufen

(nur für Taster-Modul, 2fach)

#### Standard-Szenen

Ab Werk verfügen alle Geräte über Voreinstellungen für eine Lichtszene.



- S1: Licht an (100%)
- S2: Licht aus

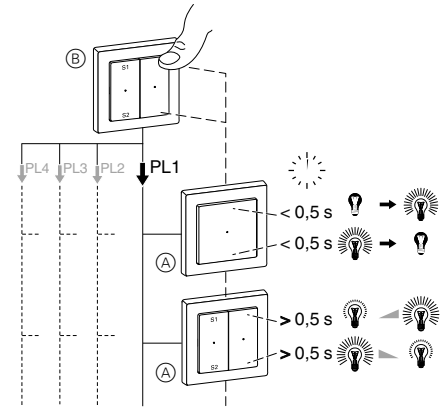
### Verbraucher von anderer Stelle über PlusLink steuern mit sendenden Geräten, wie

- Zentralstellen-Einsatz mit Modul
- Nebenstelle Plus, 1fach/2fach
- mechanischem Taster
- externem Sensor

### Beispielbedienung 1:

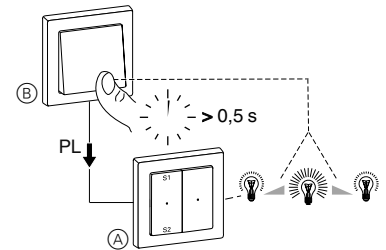
Bei Betätigung des Taster-Moduls auf dem Zentralstellen-Einsatz werden alle Verbraucher in den PL-Linien gemeinsam gesteuert:

- kurzer Tastendruck (< 0,5 s): ein-/ausschalten
- langer Tastendruck (> 0,5 s): dimmen



- (A) DALI-Steuerungs-Einsatz in PL-Linie 1
- (B) Zentralstellen-Einsatz mit Modul

### Beispielbedienung 2:



- (A) DALI-Steuerungs-Einsatz
- (B) Mechanischer Taster

## Technische Daten

Nennspannung:	AC 220/230 V ~, 50/60 Hz
Typ:	Kategorie-I-Steuergerät
Lastart:	max. 15 regelbare DALI-EVG
DALI-Ausgangsstrom:	max. 30 mA
DALI-Ausgangsspannung:	15 V DC (Basis-Isolierung, kein SELV)
Neutralleiter:	erforderlich
Ausgänge:	DALI (D+, D-)
Anschlussklemmen:	Schraubklemmen für max. 2x 2,5 mm <sup>2</sup> oder 2x 1,5 mm <sup>2</sup>
Absicherung	16 A-Leitungsschutzschalter
Eigenschaften:	<ul style="list-style-type: none"> <li>• kurzschlussfest</li> <li>• überlastfest</li> <li>• Memory-Funktion</li> </ul>



Entsorgen Sie das Gerät getrennt vom Hausmüll an einer offiziellen Sammelstelle. Professionelles Recycling schützt Mensch und Umwelt vor potenziellen negativen Auswirkungen.

## Schneider Electric GmbH c/o Merten

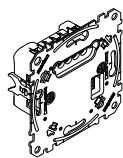
Gothaer Straße 29, 40880 Ratingen  
www.merten.de  
www.merten-austria.at

### Kundenbetreuung:

Telefon: +49 2102 - 404 6000

## DALI insert

Operating instructions



Art. no. MEG5185-0000

### Necessary accessories

- To be completed with:
- corresponding modules (see function overview).

### Accessories

- PlusLink Expander (Art. no. MEG5130-0000)
- PlusLink distributor (3 cycles) (Art. no. MEG5130-0001)

### For your safety



#### DANGER

**Risk of serious damage to property and personal injury, e.g. from fire or electric shock, due to incorrect electrical installation.**

Safe electrical installation can only be ensured if the person in question can prove basic knowledge in the following areas:

- Connecting to installation networks
- Connecting several electrical devices
- Laying electric cables

These skills and experience are normally only possessed by skilled professionals who are trained in the field of electrical installation technology. If these minimum requirements are not met or are disregarded in any way, you will be solely liable for any damage to property or personal injury.



#### DANGER

**Risk of death from electric shock.**

The PlusLink carries an electrical current even when the device is switched off. Before working on the device, always disconnect it from the supply by means of the fuse in the incoming circuit. If one or more PlusLink lines are separately fused in your installation then they are not electrically isolated from one another. In this case, you should use the PlusLink Expander.



#### CAUTION

**The device can become damaged.**

The voltage difference between different phases can damage the device. Connect all connected devices of one or several PlusLink lines to the same phase or use a PlusLink terminal for cross-phase installation.

### Getting to know the DALI insert

You can use the DALI insert (referred to below as **insert**) to control up to 15 DALI EBs (Electronic Ballasts).

You can connect up to 6 inserts to one DALI line. However the maximum number of 64 DALI EBs and a cable length of 300 m must not be exceeded.

The insert also comes with a **PlusLink** input, with which you can control the insert from another location. The insert, completed with a module (see the function overview), is the receiving device and is controlled via **PlusLink (PL)** by the sending device.

Sending devices are, for instance:

- Central unit inserts (completed with corresponding modules)
- Side controller Plus, 1-gang/2-gang
- Mechanical push-button
- External sensors

To be able to use the PlusLink, you require a separate core in your installation.



The total length of cable sections in a PL line is not allowed to exceed 100 m (when a 3-core cable is used).

The memory function with on/off function (see the module manual for instructions on operation) allows the insert to memorise the most recently set brightness value and recall it.



#### CAUTION

**The insert can become damaged.**

- Always operate the insert in compliance with the specified technical data.
- Only connect DALI EBs to the DALI outputs.
- The DALI output (D+, D-) does not have surge protection. Connecting AC 220/230 V will destroy the insert.
- Make sure the polarity of the DALI outputs (+, -) is correct.
- Operate the insert only on a sinusoidal mains voltage.



Observe the specific limitations of the insert:

- The insert may only be used with category-I control units with a DALI line, which do not cause frequent telegram collisions. A combination of max. 6 DALI control inserts (art. no. MEG5185-0000) is permitted.
- max. 15 DALI EBs per insert
- max. 64 DALI EBs per DALI line
- max. 300 m DALI cable length

### Function overview of the insert completed with corresponding modules

Module:	Function:
Push-button module Basic, 1-gang	<ul style="list-style-type: none"> <li>• switching on/off</li> <li>• Dimming</li> </ul>
Push-button module Basic, 2-gang	<ul style="list-style-type: none"> <li>• Switching on/off</li> <li>• Dimming</li> <li>• Calling up and saving lightscenes</li> </ul>
Push-button module Comfort, 1-gang	<ul style="list-style-type: none"> <li>• switching on/off</li> <li>• Dimming</li> <li>• Staircase lighting function</li> </ul>
Push-button module Comfort, 2-gang	<ul style="list-style-type: none"> <li>• switching on/off</li> <li>• Dimming</li> <li>• Calling up and saving lightscenes</li> <li>• Staircase lighting function</li> </ul>

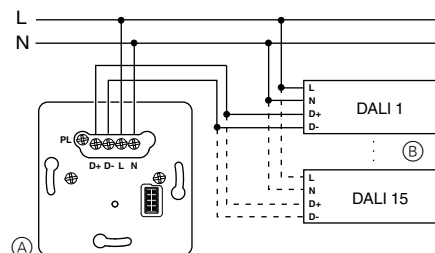
Push-button module Comfort Plus with IR, 1-gang	<ul style="list-style-type: none"> <li>• switching on/off</li> <li>• Dimming</li> <li>• Staircase lighting function</li> <li>• 24-hour time switch</li> <li>• Week time switch</li> <li>• Random function</li> <li>• IR function</li> <li>• Light control</li> </ul>
Push-button module Comfort Plus, 2-gang	<ul style="list-style-type: none"> <li>• switching on/off</li> <li>• Dimming</li> <li>• Calling up and saving lightscenes</li> <li>• Staircase lighting function</li> <li>• 24-hour time switch</li> <li>• Week time switch</li> <li>• Random function</li> <li>• Light control</li> </ul>
Connected push-button module, 1-gang	<ul style="list-style-type: none"> <li>• switching on/off</li> <li>• Dimming</li> </ul> Additional app functions <sup>1</sup>
Connected push-button module, 2-gang	<ul style="list-style-type: none"> <li>• switching on/off</li> <li>• Dimming</li> </ul> Additional app functions <sup>1</sup>
Rotary module	<ul style="list-style-type: none"> <li>• switching on/off</li> <li>• Dimming</li> <li>• Calling up and saving lightscenes</li> </ul>
ARGUS 180 flush-mounted sensor module	<ul style="list-style-type: none"> <li>• Brightness dependent staircase lighting function</li> </ul>
ARGUS 180 flush-mounted sensor module with switch	<ul style="list-style-type: none"> <li>• Brightness dependent staircase lighting function</li> <li>• Permanently switching staircase lighting on/off</li> </ul>
ARGUS Presence 180/2.20 m flush-mounted sensor module	<ul style="list-style-type: none"> <li>• Brightness dependent staircase lighting function</li> </ul>
ARGUS Presence sensor module with IR	<ul style="list-style-type: none"> <li>• Brightness dependent staircase lighting function</li> <li>• IR function</li> <li>• Light control</li> </ul>
Standard display timer module	<ul style="list-style-type: none"> <li>• Switching and dimming manually</li> <li>• Time-controlled switching</li> </ul>
Display timer module	<ul style="list-style-type: none"> <li>• Switching and dimming manually</li> <li>• Time-controlled switching</li> <li>• Evaluating DCF timer</li> </ul>

<sup>1</sup> For more information about the app and the app functions, please read the instructions for the corresponding module.

### Installing the insert

#### Wiring the insert for the application required

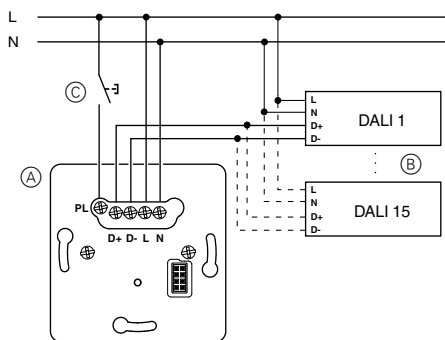
##### Insert as stand-alone device



(A) DALI insert

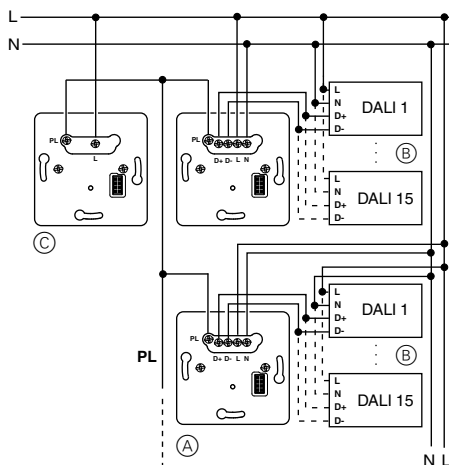
(B) DALI EB

### Insert with mechanical push-button via PlusLink



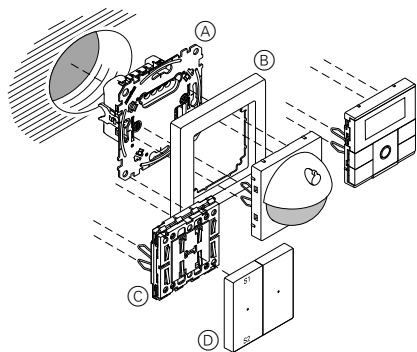
- (A) DALI insert
- (B) DALI EB
- (C) Mechanical push-button (toggle mode)

### Insert in combination with transmitting device via PlusLink (here shown with Plus side controller)



- (A) DALI insert
- (B) DALI EB
- (C) Plus side controller, 1-gang / 2-gang (transmitting device)

### Installing the device

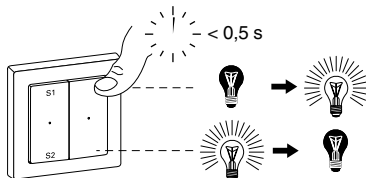


- (A) DALI insert
- (B) Frame
- (C) Module (see function overview)
- (D) Rockers for module

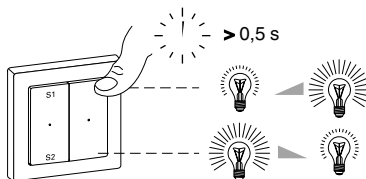
### Operating the insert

**i** The insert is shown here in operation in combination with a push-button module. More details on how to operate the various modules can be found in the relevant operating instructions.

#### Switching load on/off



#### Dimming the load

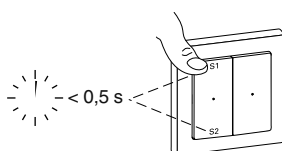


#### Calling up lightscenes

(only for push-button module, 2-gang)

#### Standard scenes

All devices are delivered from the factory with presettings for a lightscene.



- S1: Light on (100%)
- S2: Light off

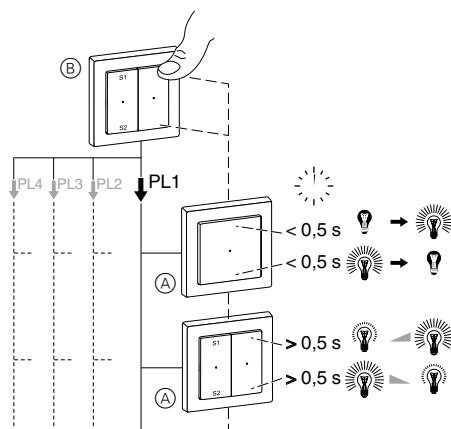
### Controlling loads from another location with transmitting devices via PlusLink. For example:

- Central unit insert with module
- Side controller Plus, 1-gang/2-gang
- Mechanical push-button
- External sensor

#### Example operation 1:

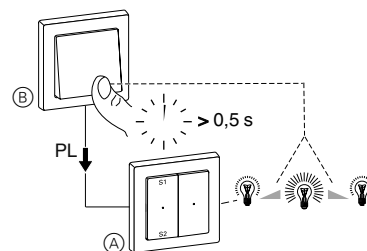
When the push-button module on the central unit insert is pressed, all loads in the PL lines are controlled together:

- Short push-button action (<math>< 0.5\text{ s}</math>): turn on/off
- Long push-button action (> 0.5 s): dimming



- (A) DALI insert in PL line 1
- (B) Central unit insert with module

### Example operation 2:



- (A) DALI insert
- (B) Mechanical push-button

### Technical data

Nominal voltage:	AC 220/230 V ~, 50/60 Hz
Type:	Category I Control device
Load type:	max. 15 controllable DALI EBs
DALI output current:	max. 30 mA
DALI output voltage:	15 V DC (base insulation, no SELV)
Neutral conductor:	required
Outputs:	DALI (D+, D-)
Connecting terminals:	Screw terminals for max. 2x 2.5 mm <sup>2</sup> or 2x 1.5 mm <sup>2</sup>
Protection	16 A circuit breaker
Features:	<ul style="list-style-type: none"> <li>• Short-circuit-proof</li> <li>• overload-proof</li> <li>• memory function</li> </ul>



Dispose of the device separately from household waste at an official collection point. Professional recycling protects people and the environment against potential negative effects.

### Schneider Electric GmbH c/o Merten

Gothaer Straße 29, 40880 Ratingen  
 www.merten.de  
 www.merten-austria.at

#### Customer care centre:

Phone: +49 2102 - 404 6000