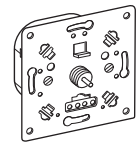


Drehdimmer-Einsatz für kapazitive Last

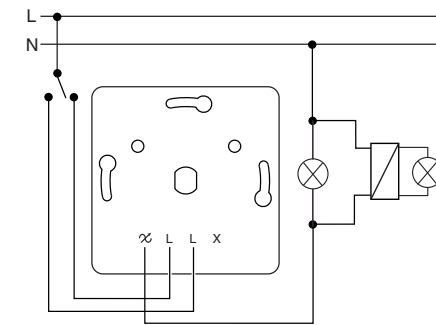
Gebrauchsanleitung



SBD315RC, SBD630RC

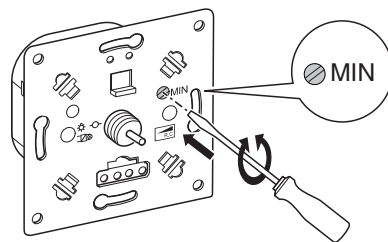


Dimmer für den gewünschten Anwendungsfall verdrahten.



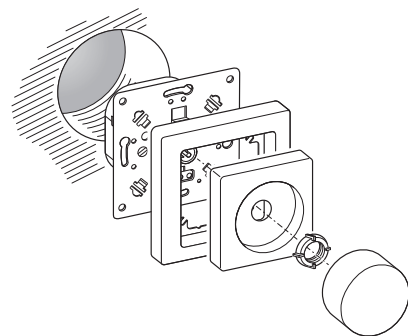
Grundhelligkeit der Lampen einstellen.

i Die angeschlossenen Lampen sollen beim Einschalten des Dimmers auch bei heruntergedimmtem Drehschalter eine Grundhelligkeit ausstrahlen. Stellen Sie die Grundhelligkeit vor der Montage der Abdeckungen ein.

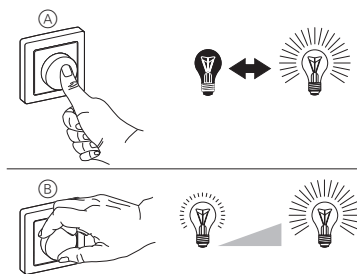


- 1 Dimmer einschalten.
- 2 Helligkeit mit Drehknopf ganz herunterdimmen.
- 3 Grundhelligkeit an der Stellschraube (MIN) einstellen.

Dimmer und Abdeckungen montieren.



Dimmer bedienen



- Durch einfachen Druck auf den Drehknopf (A) schalten Sie die angeschlossenen Lampen ein und aus.
- Durch Drehen des Drehknopfes (B) dimmen Sie die Lampen heller oder dunkler.

Was tun bei Störungen?

Die angeschlossene Lampe lässt sich nicht einschalten.

- Die angeschlossene Last reduzieren.
- Bei Überlastung durch zu hohe Betriebstemperatur lässt sich der Dimmer nicht mehr einschalten und muss ausgetauscht werden.

Technische Daten

Netzspannung:	AC 230 V, 50 Hz
Nennlast:	
SBD315RC	20 - 315 W
SBD630RC	20 - 630 W
Mindestlast:	20 W
Lastart:	ohmsche und kapazitive Last
Kurzschlusschutz:	elektronisch
Betriebstemperatur:	+5 °C bis +35 °C
Überspannungsschutz:	elektronisch

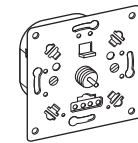
Schneider Electric Industries SAS

Bei technischen Fragen wenden Sie sich bitte an die zentrale Kundenbetreuung in Ihrem Land. www.schneider-electric.com

Aufgrund der ständigen Weiterentwicklung der Normen und Materialien sind die technischen Daten und Angaben bezüglich der Abmessungen erst nach einer Bestätigung durch unsere technischen Abteilungen gültig.

Mécanisme de variateur rotatif pour charge capacitive

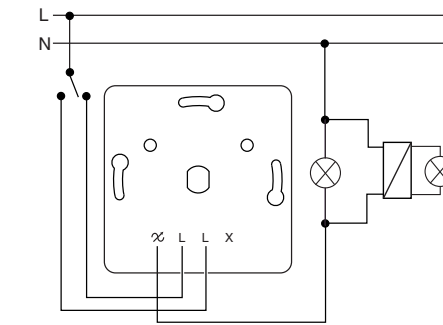
Notice d'utilisation



SBD315RC, SBD630RC

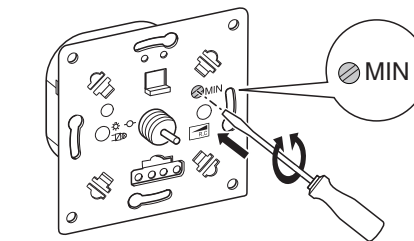


Câblage du variateur pour l'application désirée.



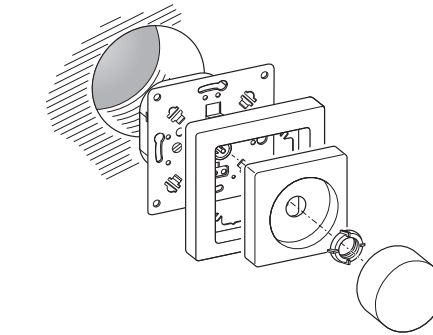
Réglage de la luminosité minimale des ampoules.

i Les ampoules connectées doivent fournir une luminosité minimale lorsque le variateur est allumé et lorsque l'interrupteur rotatif a réduit l'intensité. Régler la luminosité minimale avant d'installer les couvercles.

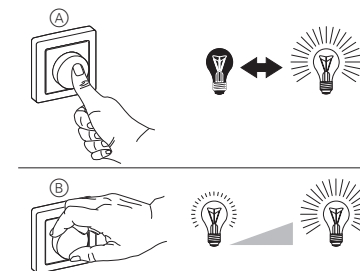


- 1 Allumer le variateur.
- 2 Réduire la luminosité le plus possible en utilisant le bouton rotatif.
- 3 Régler la luminosité minimale en utilisant la vis de serrage (MIN).

Installation du variateur et des couvercles.



Fonctionnement du variateur



- Vous allumez et éteignez les ampoules connectées en appuyant simplement sur le bouton rotatif (A).
- En tournant le bouton rotatif (B), vous augmentez ou diminuez l'intensité des ampoules.

Que faire en cas de problèmes ?

L'ampoule connecté ne s'allume pas.

- Réduire la puissance de raccordement.
- En cas de surcharge due à une température de service trop élevée, il n'est pas possible de réallumer le variateur, il doit alors être remplacé.

Caractéristiques techniques

Tension du réseau :	230 V CA, 50 Hz
Charge nominale :	
SBD315RC	20 - 315 W
SBD630RC	20 - 630 W
Charge minimale :	20 W
Type de charge :	Charge capacitive et ohmique
Protection court-circuit :	Electronique
Température de service :	+5 °C à +35 °C
Protection contre les surtensions :	Electronique

Schneider Electric Industries SAS

Si vous avez des questions d'ordre technique, veuillez contacter le service clientèle central de votre pays. www.schneider-electric.com

En raison d'un développement constant des normes et matériaux, les caractéristiques et données techniques concernant les dimensions ne seront valables qu'après confirmation de la part de nos départements techniques.

Für Ihre Sicherheit

GEFAHR Lebensgefahr durch elektrischen Strom!
Alle Tätigkeiten am Gerät dürfen nur durch ausgebildete Elektrofachkräfte erfolgen. Beachten Sie die länderspezifischen Vorschriften.

GEFAHR Lebensgefahr durch elektrischen Strom!
Auch bei ausgeschaltetem Gerät kann an den Ausgängen Spannung anliegen. Schalten Sie bei Arbeiten an den angeschlossenen Verbrauchern immer das Gerät über die vorgeschaltete Sicherung spannungsfrei.

Drehdimmer-Einsatz kennen lernen

Mit dem Drehdimmer-Einsatz (Im folgenden Dimmer genannt) können Sie über einen Drehknopf ohmsche sowie kapazitive Lasten wie

- Glühlampen und 230 V-Halogenlampen
- Niedervolt-Halogen-Lampen mit dimmbaren, elektronischen Transformatoren schalten und dimmen.

VORSICHT Das Gerät kann beschädigt werden!

- Betreiben Sie das Gerät immer mit der angegebenen Mindestlast.
- Sichern Sie den Stromkreis mit 10 A ab, wenn an der X- Klemme des Gerätes weitere Verbraucher durchgeschleift werden sollen.

Dimmer montieren

i Die maximal zulässige Last reduziert sich wegen der verringerten Wärmeableitung, wenn Sie das Gerät nicht in eine einzelne Standard-UP-Einbaudose montieren:

Lastreduzierung um	in Hohlwände eingebaut *	Mehrere gemeinsam in einer Kombination *	in 1- oder 2fach Aufputzgehäuse	in 3fach Aufputzgehäuse
25 %	x	x		
30 %			x	
50 %				x

* bei mehreren Faktoren Lastreduzierung addieren!

Pour votre sécurité

DANGER Risque de blessures mortelles dû au courant électrique
Tous les travaux sur l'appareil doivent être effectués par un personnel électricien compétent et qualifié. Veuillez respecter les prescriptions nationales.

DANGER Danger de mort dû au courant électrique!
Même si l'appareil est coupé, les sorties peuvent être sous tension. Pour effectuer des travaux sur des consommateurs connectés, mettez toujours l'appareil hors tension à l'aide du fusible situé en amont.

Mécanisme de variateur rotatif – introduction

Avec le mécanisme de variateur rotatif (appelé par la suite « variateur »), vous pouvez utiliser le bouton rotatif pour modifier et réguler les charges ohmiques et capacitives comme les

- Ampoules et lampes halogènes de 230 V
- Lampes halogènes à basse tension avec des transformateurs électroniques à variation d'intensité

ATTENTION Risque d'endommagement de l'appareil.

- Toujours utiliser l'appareil avec la puissance minimum spécifiée.
- Protéger le circuit électrique avec 10 A si d'autres charges sont reliées sur le terminal X de l'appareil.

Installation du variateur

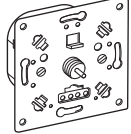
i La charge maximale admissible diminue en raison de l'évacuation de chaleur réduite lorsque l'appareil n'est pas installé dans un seul boîtier encastré standard :

Réduction de la charge pour	Monté dans les cloisons creuses *	Plusieurs unités installées ensemble *	Dans un boîtier en saillie simple ou double	Dans un boîtier en saillie triple
25 %	x	x		
30 %			x	
50 %				x

* En cas de facteurs multiples, additionner les réductions de charge.

Modulo dimmer a manopola per carico induttivo

Istruzioni di servizio



SBD315RC, SBD630RC



Per la vostra sicurezza

PERICOLO

Rischio di lesioni mortali dovute alla corrente elettrica

Tutti gli interventi sull'apparecchio devono essere eseguiti da elettricisti esperti e qualificati. Osservare le norme specifiche nazionali.

PERICOLO

Rischio di lesioni mortali dovute alla corrente elettrica.

Sulle uscite può esserci corrente elettrica anche quando l'apparecchio è disattivato. Prima di lavorare sui carichi connessi, scollegare sempre il fusibile nel circuito di ingresso.

Modulo dimmer a manopola – introduzione

Con il modulo dimmer a manopola (in seguito denominato "dimmer") è possibile utilizzare una manopola per commutare e regolare di intensità i carichi omici e capacitivi quali

- lampade a incandescenza e lampade alogene da 230 V
- lampade alogene a basso voltaggio con trasformatori elettronici adatti alla regolazione della luminosità

ATTENZIONE

L'apparecchio può essere danneggiato.

- Attivare sempre l'apparecchio con il carico minimo specificato.
- Proteggere il circuito con un fusibile da 10 A, se carichi ulteriori devono essere collegati sul morsetto X dell'apparecchio.

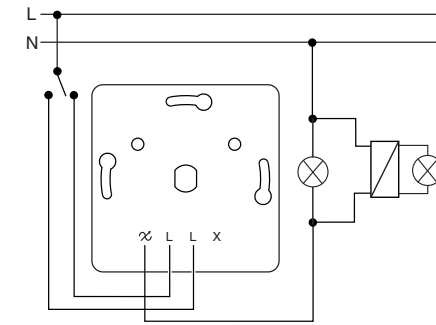
Installazione del dimmer

Il carico massimo consentito si riduce per la diminuzione della dissipazione del calore quando l'apparecchio non viene installato in una singola scatola standard a incasso:

Riduzione del carico per	Montaggio in parete con intercapedine *	Installazione multipla in combinazione *	Alloggiamento a vista singolo o doppio	Alloggiamento a vista triplo
25 %	x	x		
30 %			x	
50 %				x

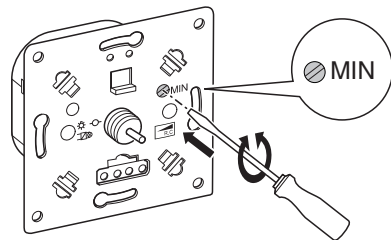
* Se sono presenti diversi fattori, sommare le riduzioni di carico.

Cablaggio del dimmer per l'applicazione desiderata.



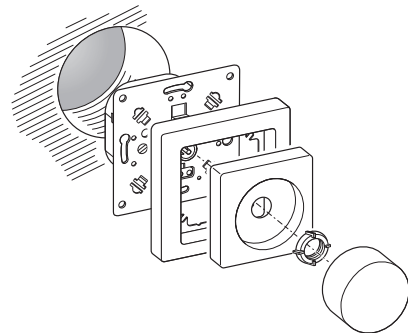
Impostazione della luminosità minima delle lampade.

Le lampade collegate devono funzionare con una luminosità minima quando il dimmer è acceso e quando l'interruttore rotante è girato sul minimo. Impostare la luminosità minima prima di installare le coperture.

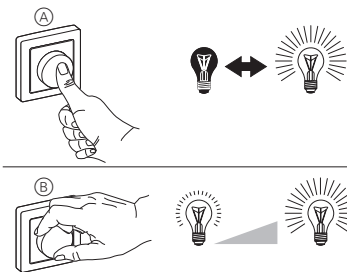


- 1 Accendere il dimmer.
- 2 Abbassare la luminosità utilizzando la manopola.
- 3 Impostare la luminosità minima utilizzando la vite di regolazione (MIN).

Installazione del dimmer e delle coperture.



Funzionamento del dimmer



- È possibile accendere e spegnere le lampade collegate premendo una volta la manopola (A).
- Ruotando la manopola (B), si aumenta o si riduce la luminosità.

Che cosa fare in caso di problemi?

La lampada collegata non si accende.

- Ridurre il carico collegato.
- Se si verifica un sovraccarico dovuto alla temperatura di esercizio troppo alta, il dimmer non può più essere riacceso e deve essere sostituito.

Dati tecnici

Tensione di rete: CA 230 V, 50 Hz
 Carico nominale: SBD315RC 20 - 315 W
 SBD630RC 20 - 630 W
 Carico minimo: 20 W
 Tipo di carico: carico omico e capacitivo
 Protezione da cortocircuito: elettronica
 Temperatura di esercizio: da +5°C a +35°C
 Protezione da sovratensione: elettronica

Schneider Electric Industries SAS

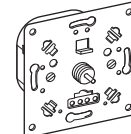
In caso di domande tecniche si prega di contattare il Centro Servizio Clienti del proprio paese.

www.schneider-electric.com

Questo prodotto deve essere installato, collegato e utilizzato in modo conforme agli standard prevalenti e/o alle prescrizioni d'installazione. Poiché gli standard, le specifiche e il design vengono aggiornati, richiedere sempre la conferma delle informazioni contenute in questa pubblicazione.

Draaidimmersokkel voor capacatieve last

Gebruiksaanwijzing



SBD315RC, SBD630RC



Voor uw veiligheid

GEVAAR

Risico van levensgevaarlijk letsel als gevolg van elektrische stroom

Alle werkzaamheden aan het apparaat dienen te worden uitgevoerd door daartoe opgeleide en bekwame elektriciens. Neem de landspecifieke voorschriften in acht.

GEVAAR

Levensgevaar door elektrische stroom!

Ook bij een uitgeschakelde apparaat kan spanning aan de uitgangen aanwezig zijn. Bij werkzaamheden aan aangesloten verbruikers dienen deze altijd via de voorgeschakelde zekering spanningsvrij geschakeld te worden.

Draaidimmersokkel – inleiding

Met de draaidimmersokkel (hierna "dimmer" genoemd) kunt u een draaiknop gebruiken om ohmse en capacitieve lasten te schakelen en te dimmen, zoals

- gloeilampen en 230 V halogeenlampen
- laagspanningshalogeenlampen met dimbare, elektronische transformatoren

LET OP

Het apparaat kan worden beschadigd.

- Gebruik het apparaat altijd met de gespecificeerde minimale last.
- Beveilig de stroomkring met 10 A, als er nog meer lasten samen op de aansluitklem van het apparaat moeten worden aangesloten.

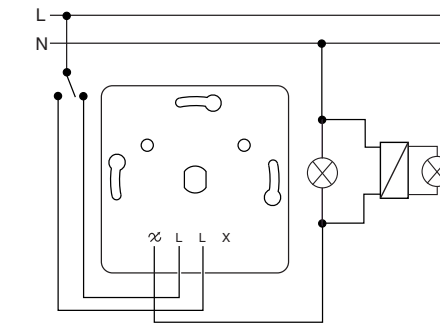
Installeren van de dimmer

De maximaal toegestane last wordt gereduceerd door de afgenomen warmteafvoer, als u het apparaat niet in een eigen standaard inbouwdoos monteert:

Lastreductie met	Montage in spouwmuur *	Meerdere gecombineerd gemonteerd *	In 1-voudige of 2-voudige opbouwbehuizing	In 3-voudige opbouwbehuizing
25 %	x	x		
30 %			x	
50 %				x

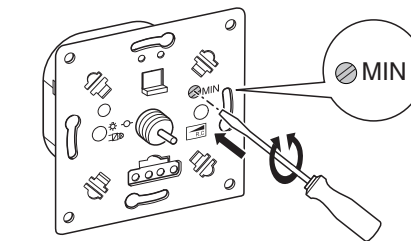
* Als er meerdere factoren van toepassing zijn, moeten de percentages van lastreductie bij elkaar worden opgeteld.

De dimmer voor de gewenste toepassing bedraden.



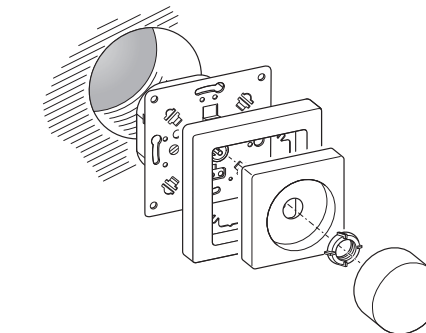
De minimale lichtsterkte van de lampen instellen.

De aangesloten lampen moeten met minimale lichtsterkte branden als de dimmer ingeschakeld is en de draaiknop gedimd is. Stel de minimale lichtsterkte in voordat u de afdekkingen monteert.

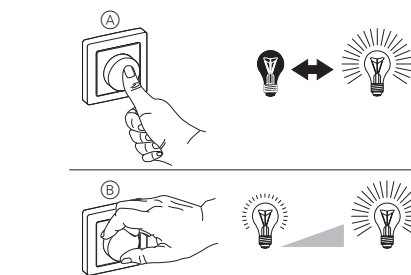


- 1 De dimmer inschakelen.
- 2 Dim de lichtsterkte met behulp van de draaiknop.
- 3 Stel de minimale lichtsterkte in met de stelschroef (MIN).

Installeren van de dimmer en afdekkingen.



Bediening van de dimmer



- U schakelt de aangesloten lampen in en uit door op de draaiknop (A) te drukken.
- Door de draaiknop te draaien (B), dimt u de lampen omhoog of omlaag.

Wat moet ik doen als er een probleem optreedt?

De aangesloten lamp wordt niet ingeschakeld.

- Verlaag de aangesloten last.
- Als er sprake is van overbelasting doordat de gebruikstemperatuur te hoog is, is het niet mogelijk de dimmer weer in te schakelen en moet deze worden vervangen.

Technische gegevens

Netspanning: AC 230 V, 50 Hz
 Nominale last: SBD315RC 20 - 315 W
 SBD630RC 20 - 630 W
 Minimale last: 20 W
 Type last: Ohmse en capacitieve last
 Bescherming tegen kortsluiting: elektronisch
 Gebruikstemperatuur: +5 °C tot +35 °C
 Overspanningsbeveiliging: elektronisch

Schneider Electric Industries SAS

Neem bij technische vragen a.u.b. contact op met de centrale klantenservice in uw land.

www.schneider-electric.com

Door de voortdurende ontwikkeling van normen en materialen zijn de technische gegevens en de informatie met betrekking tot de afmetingen pas geldig na bevestiging door onze technische afdelingen.