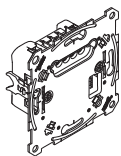


Centrale-sokkel

Gebruiksaanwijzing



Art.-nr. MTN5190-0000

Benodigde accessoires

- Aan te vullen met:
- bijbehorende modules (zie functieoverzicht).

Accessoires

- PlusLink extensie (Art.-nr. CCTDT5130)
- PlusLink-verdeler (3 cycli) (Art.-nr. MTN5130-0001)

Voor uw veiligheid



GEVAAR

Gevaar voor ernstige materiële schade en persoonlijk letsel, bijv. door brand of elektrische schok, veroorzaakt door incorrecte elektrische aansluiting.

De veiligheid van de elektrische aansluiting kan alleen worden gewaarborgd als de desbetreffende persoon over fundamentele kennis van de volgende gebieden beschikt:

- Aansluiting op elektriciteitsnetwerken
- Aansluiting van meerdere elektrische apparaten
- Leggen van elektrische kabels

In de regel beschikken alleen opgeleide vaklieden op het gebied van elektrische installatietechniek over de desbetreffende vaardigheden en ervaring. Als aan deze minimumvereisten niet wordt voldaan of deze op welke manier dan ook worden veronachtzaamd, bent u als enige aansprakelijk voor materiële schade of persoonlijk letsel.



GEVAAR

Levensgevaar door elektrische schok.

Zelfs als de PlusLink is uitgeschakeld, staat er elektrische stroom op. Koppel het apparaat altijd los van de voeding met behulp van de zekering in de binnenkomende stroomkring, voordat u eraan werkt. Als één of meer PlusLink-lijnen een aparte zekering hebben in uw installatie, zijn zij niet elektrisch geïsoleerd ten opzichte van elkaar. In dit geval moet u de PlusLink extensie gebruiken.



LET OP

Het apparaat kan beschadigd raken.

Het spanningsverschil tussen de verschillende fasen kan het apparaat beschadigen. Sluit alle aangesloten apparaten van een of meerdere PlusLink-lijnen aan op dezelfde fase of gebruik een PlusLink-klem voor installatie op meerdere fasen.

Kennismaken met de centrale-sokkel

Met behulp van de centrale-sokkel kunt u alle ontvangers in maximaal vier PlusLink-lijnen besturen.

Ontvangers zijn bijvoorbeeld de volgende sokkels aangevuld met bijbehorende modules:

- Elektronische schakelaar-sokkel, 1-kanaals/2-kanaals
- Relais-schakelaar-sokkel, 1-kanaals/2-kanaals
- Universele dimmersokkel, 1-kanaals/2-kanaals
- Jaloezie-besturingsokkel
- Dali-sokkel
- 1-10 V sokkel

De centrale-sokkel heeft vier PlusLink-uitgangen om de PlusLink-lijnen aan te sluiten. Om de PlusLink (PL) te kunnen gebruiken hebt u voor elke PlusLink-lijn een aparte ader in uw installatie nodig.

U kunt met de centrale-sokkel in combinatie met de bijbehorende modules bijvoorbeeld de volgende functies uitvoeren:

- Algemene licht- en jaloeziebesturing
Lampen: in- en uitschakelen, dimmen
Jaloezieën/rolluiken: op-/neerhalen, trapsgewijs omhoog/omlaag
- algemene scènes voor verlichting en jaloezieën oproepen, wijzigen en opslaan

Als de scène wordt opgeroepen, worden voor alle aangesloten apparaten van de PL-lijnen de opgeslagen lichtsterktewaarden of positiewaarden voor het jaloezie geactiveerd. De scènes kunnen afhankelijk van uw wensen worden gewijzigd en opgeslagen.

Meer opties: zie functieoverzicht

Ook kunt u als alternatief een mechanische impulsdrucker (paniektoets) op de PL1-uitgang aansluiten. Als de paniektoets wordt ingedrukt, wordt er voor alle aangesloten apparaten van de PL-lijnen een paniekscène opgehaald. De paniekscène kan worden gewijzigd en opgeslagen. U kunt kiezen tussen de ingestelde waarden "aan/uit" voor lichtscènes en "omhoog/omlaag" voor jaloeziescènes.



LET OP

De centrale-sokkel kan beschadigd raken

Gebruik de centrale-sokkel altijd binnen de gespecificeerde technische gegevens.

Functieoverzicht van de centrale-sokkel compleet met relevante modules

Vul de centrale-sokkel aan met de relevante modules om algemene licht- en jaloeziebesturing te regelen via de PlusLink (PL)

Met de modules kunnen op hetzelfde moment max. 4 PL-lijnen worden geregeld. Met de displaytimermodule kan elke lijn afzonderlijk worden geregeld.

Module:	Algemene functies:
Basic-impulsdruckermodule, 1-kanaals	<ul style="list-style-type: none"> • in- en uitschakelen • dimmen • op-/neerhalen
Basic-impulsdruckermodule, 2-kanaals	<ul style="list-style-type: none"> • in- en uitschakelen • dimmen • op-/neerhalen • licht- en jaloeziescènes oproepen en opslaan
Comfort-impulsdruckermodule, 1-kanaals	<ul style="list-style-type: none"> • in- en uitschakelen • dimmen • op-/neerhalen • trappenhuisverlichtingsfunctie

Comfort-impulsdruckermodule, 2-kanaals	<ul style="list-style-type: none"> • in- en uitschakelen • dimmen • op-/neerhalen • licht- en jaloeziescènes oproepen en opslaan • trappenhuisverlichtingsfunctie
Wiser-impulsdruckermodule, 1-kanaals	<ul style="list-style-type: none"> • in- en uitschakelen • dimmen • op-/neerhalen <p>Extra app-functies:</p> <ul style="list-style-type: none"> • Timer (bijv. trappenhuisverlichting) • Tijdschakelaar
Wiser-impulsdruckermodule, 2-kanaals	<ul style="list-style-type: none"> • in- en uitschakelen • dimmen • op-/neerhalen • licht- en jaloeziescènes oproepen en opslaan <p>Extra app-functies:</p> <ul style="list-style-type: none"> • Timer (bijv. trappenhuisverlichting) • Tijdschakelaar
ARGUS 180 inbouw-sensormodule	<ul style="list-style-type: none"> • bewegingssensor onafhankelijk van lichtsterkte en het verzenden van een triggercommando
ARGUS 180 inbouw-sensormodule met schakelaar	<ul style="list-style-type: none"> • bewegingssensor onafhankelijk van lichtsterkte en het verzenden van een triggercommando
Displaytimermodule	<ul style="list-style-type: none"> • handmatige besturing voor alle PL-lijnen schakelen, dimmen, op-/neerhalen (impulsdruckerfunctie) of scènes oproepen (scenefunctie) • tijdgestuurd voor alle PL-lijnen of elke PL-lijn afzonderlijk: schakelen, op-/neerhalen • DCF-timer evalueren



Via de Wiser-kamerapp kunt u extra app-functies instellen. In de app vindt u onder Help gedetailleerde informatie over hoe de app werkt.

PlusLink beter begrijpen

Wat u moet weten over de PlusLink:

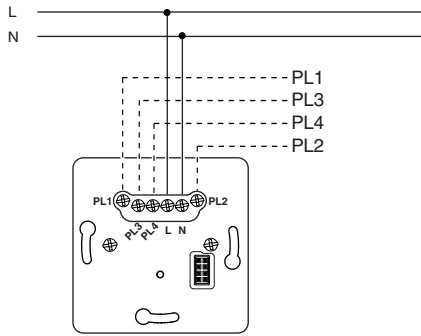
- Om de PL te kunnen gebruiken, hebt u per PL-lijn een aparte ader in uw installatie nodig.

Aanbevolen kabels voor PL-installatie	Maximaal aantal kabelgedeelten in een PL-lijn
NYM-J 3x1,5 mm ²	100 m
NYM-J 4x1,5 mm ²	80 m
NYM-J 5x1,5 mm ²	65 m

- Alle apparaten die op een of meer PL-lijnen zijn aangesloten, moeten op dezelfde fase worden aangesloten. De PlusLink-klem is nodig voor installatie op meerdere fasen.
- Op de PL staat netspanning.
- De PL stuurt de commando's van de zenders naar de ontvangers. De apparaten in de PL-lijn kunnen niet individueel geadresseerd worden. Alle apparaten zijn altijd gelijktijdig geactiveerd.
- Er kunnen maximaal tien zenders en tien ontvangers worden aangesloten op een PL-lijn.
- In de PL worden geen prioriteiten gezet. Elk nieuw commando vervangt het voorafgaande commando.
- Er is geen aparte software vereist om de PL te gebruiken.

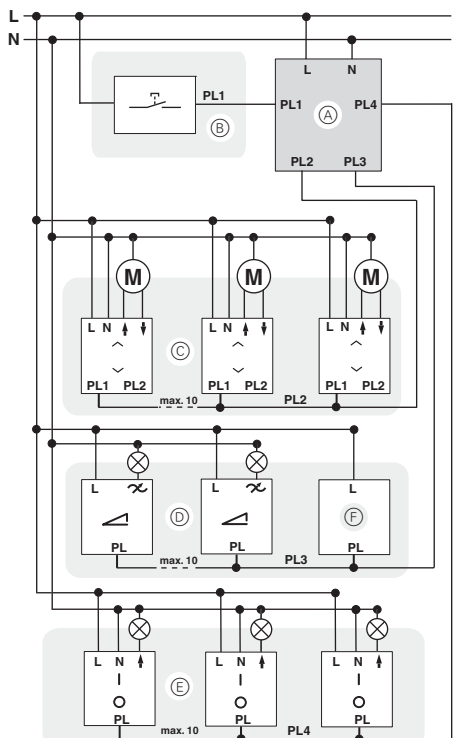
De centrale-sokkel installeren

De sokkel bedraden voor het vereiste apparaat



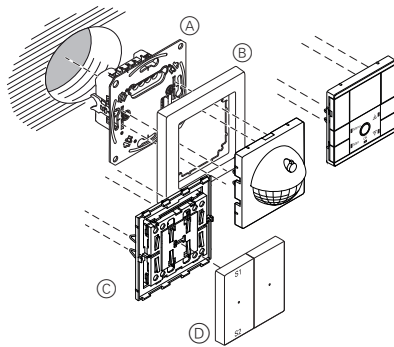
i Gebruik in één PlusLink-lijn of alleen apparaten voor lichtregeling of alleen apparaten voor jaloeziebesturing.

Proefinstallaties voor gebruik in combinatie met ontvangers



- (A) Centrale-sokkel
- (B) PL-lijn 1: Mechanische impulsdrukker (paniektroets)
- (C) PL-lijn 2: Jaloeziebesturing (jaloezie-besturings-sokkel met bijbehorende modules)
- (D) PL-lijn 3: Lichtregeling (bijv. universele dimmersokkel, Dali-sokkel met bijbehorende modules)
- (E) PL-lijn 4: Lichtregeling (bijv. relais-schakelaar-sokkel, elektronische schakelaar-sokkel)
- (F) Plus-zijregelaar

De centrale-sokkel installeren



- (A) Centrale-sokkel
- (B) Frame
- (C) Module (zie functieoverzicht)
- (D) Wippen voor module

De centrale bedienen: algemene licht- en jaloeziebesturing via PlusLink

i De sokkel wordt hier in bedrijf weergegeven in combinatie met een impulsdrukkermodule. Meer informatie over de bediening van de diverse modules vindt u in de bijbehorende gebruiksinstructies.

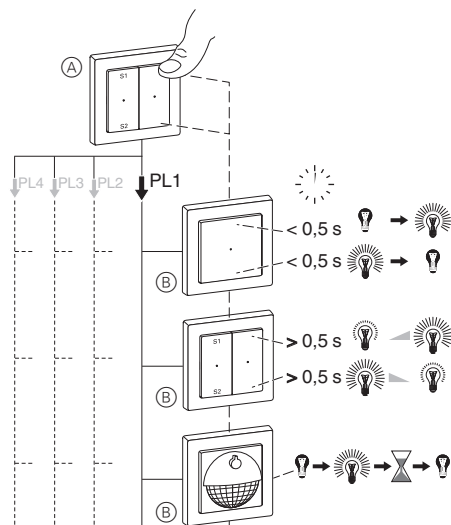
Hieronder wordt "jaloezie" gebruikt voor zowel "rolluik" als "jaloezie".

Algemene lichtregeling

Voorbeeld van in- en uitschakelen en dimmen van max. vier PL-lijnen:

Als de impulsdrukker op de centrale-sokkel wordt ingedrukt, worden alle lasten in de PL-lijn tegelijkertijd geregeld:

- Impulsdrukker kort ingedrukt houden (< 0,5 s): in-/uitschakelen, waarmee de trappenhuisverlichtingsfunctie wordt gestart.
- Impulsdrukker lang ingedrukt houden (> 0,5 s): dimmen

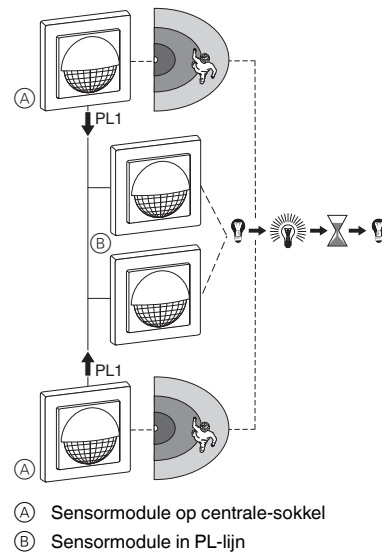


- (A) Impulsdrukkermodule op centrale-sokkel
- (B) Bijv. elektronische schakelaar-sokkel, relais-schakelaar-sokkel, universele dimmersokkel, Dali-sokkel, of 1-10 V sokkel

Voorbeeld van trappenhuisverlichtingsfunctie in max. vier PL-lijnen:

Als de sensormodule (A) op de centrale-sokkel een beweging registreert, stuurt deze een triggercommando naar alle lokale sensormodules (B) in de PL-lijnen.

De lokale sensormodules controleren de omgevingslichtsterkte. De trappenhuisverlichtingsfunctie start alleen als de lichtsterkte lager is dan de ingestelde lichtsterketrampel.

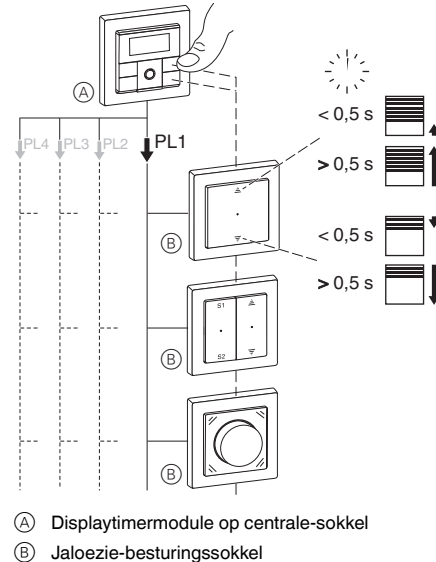


Algemene jaloeziebesturing

Voorbeeld van trapsgewijs op-/neerhalen van max. 4 PL-lijnen

Als de displaytimermodule op de centrale-sokkel wordt ingedrukt, worden alle lasten in de PL-lijnen samen geregeld:

- Impulsdrukker lang ingedrukt houden (> 0,5 s): omhoog/omlaag
- Impulsdrukker kort ingedrukt houden (< 0,5 s): trapsgewijs omhoog/omlaag



- (A) Displaytimermodule op centrale-sokkel
- (B) Jaloezie-besturingsokkel

De centrale bedienen: algemene scènes via PlusLink oproepen, wijzigen en opslaan

(alleen met impulsdrukmodule, 2-kanaals)

i Als u een scène opslaat, is dit van invloed op alle aangesloten apparaten van de PL-lijnen.

Ga als volgt te werk om een scène volgens uw wensen te wijzigen en op te slaan:

- 1 Wijzig de toestand van de afzonderlijke apparaten in de verlichtings- en/of jaloeziescène.
- 2 Sla de scène op.

Algemene verlichtings- of jaloeziescènes oproepen

Standaardscènes

Alle ontvangers worden geleverd met fabrieksinstellingen voor een verlichtings- of jaloeziescène.

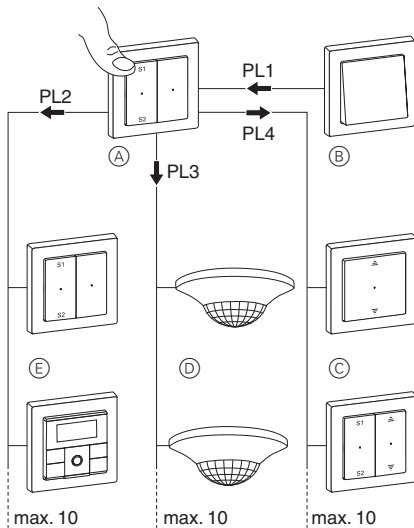
S1: licht aan (100%) / jaloezie omhoog

S2: licht uit / jaloezie omlaag

Panietoets: licht aan (100%) / jaloezie omlaag

- 1 Scène oproepen: Houd impulsdrukker S1 of S2 kort ingedrukt.

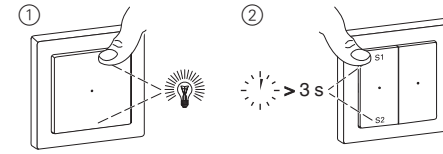
- De apparaten van de lichtscène nemen de opgeslagen lichtsterktewaarde aan.
- De apparaten van de jaloeziescène gaan eerst naar de bovenste positie. Nadat de ingestelde looptijd is verstreken (standaard 2 minuten), bewegen de jaloezieën naar de opgeslagen positie.



- (A) Centrale-sokkel
- (B) Mechanische impulsdrukker (panietoets)
- (C) PL-lijn met jaloeziescène: Jaloezie-besturingssokkel
- (D) PL-lijn met lichtscène: bijv. elektronische schakelaar-sokkel, relais-schakelaar-sokkel, universele dimmersokkel, Dali-sokkel, of 1-10 V sokkel
- (E) PL-lijn met lichtscène: bijv. elektronische schakelaar-sokkel, relais-schakelaar-sokkel, universele dimmersokkel, Dali-sokkel, of 1-10 V sokkel

Lichtscènes wijzigen en opslaan

Een dimmer als voorbeeld gebruiken:



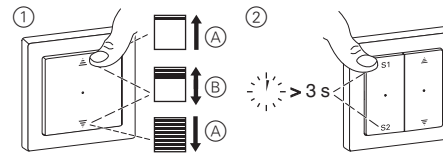
- 1 Stel de lichtsterktewaarde van de te wijzigen lampen in op de ontvanger.
- 2 Scène opslaan: Houd impulsdrukker S1 of S2 lang ingedrukt.

Alle lampen gaan kort uit en vervolgens weer aan om te laten zien dat het opslaan met succes is uitgevoerd. De lampen nemen vervolgens de opgeslagen lichtsterkte over.

Jaloeziescènes wijzigen en opslaan

In combinatie met de Basic-impulsdrukmodule op de ontvangende sokkel kunt u voor jaloeziescènes alleen de vaste posities van "helemaal omhoog/omlaag" (1(A)) opslaan.

In combinatie met de Comfort- en Wiser-impulsdrukmodule op de ontvangende sokkel kunt u alle gewenste positiewaarden opslaan (1(B)).



- 1 (A) Stel de posities (helemaal omhoog/omlaag) van de te wijzigen jaloezieën in op de ontvanger.
(B) Stel de posities (willekeurige waarden) van de te wijzigen jaloezieën in op de ontvanger.
- 2 Scène opslaan: Houd impulsdrukker S1 of S2 lang ingedrukt.

De jaloezieën gaan met één stap omhoog en omlaag om aan te geven dat de opslagprocedure is geslaagd.

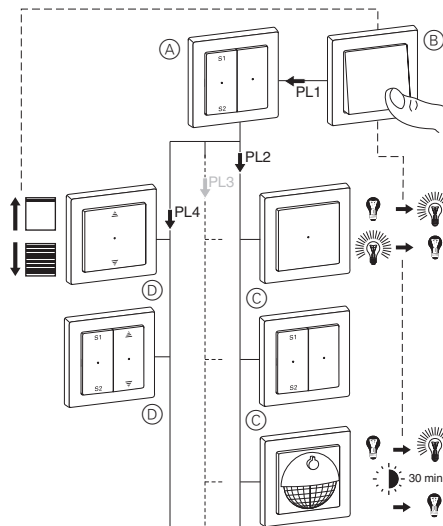
Paniekscènes oproepen

Standaardscènes

Alle apparaten worden geleverd met fabrieksinstellingen voor een paniekscène.

Panietoets: Licht aan (100%) / jaloezie omlaag / schakelduur = 30 minuten

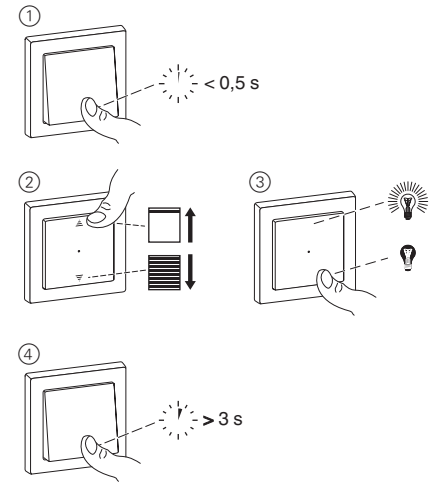
- 1 Paniekscène oproepen: houd de panietoets kort ingedrukt.



- (A) Centrale-sokkel
- (B) Mechanische impulsdrukker (panietoets)
- (C) PL-lijn met paniekscène: bijv. elektronische schakelaar-sokkel, relais-schakelaar-sokkel, universele dimmersokkel, Dali-sokkel, of 1-10 V sokkel
- (D) PL-lijn met paniekscène: Jaloezie-besturingssokkel

Paniekscènes wijzigen en opslaan

In geval van paniekscènes kunnen alleen begin- en eindwaarden zoals "aan/uit" voor de lichtscène of "omhoog/omlaag" voor de jaloeziescène worden opgeslagen.



- 1 Paniekscène oproepen: houd de mechanische impulsdrukker (panietoets) kort ingedrukt.
- 2 Stel de posities (omhoog/omlaag) van de te wijzigen jaloezieën in op de ontvanger.
- 3 Stel de lichtsterktewaarde (aan/uit) van de te wijzigen lampen in op de ontvanger.
- 4 Paniekscène opslaan: houd de mechanische impulsdrukker (panietoets) lang ingedrukt.

De jaloezieën gaan één stap omlaag en vervolgens weer terug omhoog om aan te geven dat het opslaan geslaagd is. De lampen gaan kort uit en vervolgens weer aan, waarna zij de opgeslagen lichtsterktewaarde weer aannemen.

i De paniekscène heeft dezelfde prioriteit als de algemene scènes voor de centrale-sokkel.

Technische gegevens

Nominale spanning: AC 220/230 V ~, 50/60 Hz

Nuldraad: vereist

Uitgang: 4 x PlusLink

Aansluitklemmen: schroefklemmen voor max. 2x 2,5 mm² of 2x 1,5 mm²

Bescherming: contactverbreker van max. 16 A



Het apparaat niet met het huishoudelijk afval afvoeren maar naar een officieel verzamel-punt brengen. Professionele recycling beschermt mens en milieu tegen potentiële negatieve effecten.

Schneider Electric Industries SAS

Neem bij technische vragen contact op met de klantenservice in uw land.

schneider-electric.com/contact