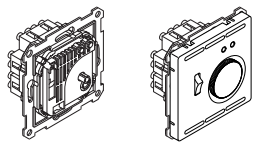


## Fußbodentemperaturregler-Einsatz

Gebrauchsanleitung



**Fußbodentemperaturregler-Einsatz mit Schalter**  
Art.-Nr. MTN537100

### System Design

**Fußbodentemperaturregler 230 V mit Schalter und Zentralplatte**  
Art.-Nr. MTN5764-60..

### Notwendiges Zubehör

- Zu komplettieren mit:
- Zentralplatte für Fußbodentemperaturregler-Einsatz
- Rahmen des entsprechenden Designs.

### Für Ihre Sicherheit



#### GEFAHR

**Gefahr von schweren Sach- und Personenschäden, z. B. durch Brand oder elektrischen Schlag, aufgrund einer unsachgemäßen Elektroinstallation.**

Eine sichere Elektroinstallation kann nur gewährleistet werden, wenn die handelnde Person nachweislich über Grundkenntnisse auf folgenden Gebieten verfügt:

- Anschluss an Installationsnetze
- Verbindung mehrerer elektrischer Geräte
- Verlegung von Elektroleitungen

Über diese Kenntnisse und Erfahrungen verfügen in der Regel nur ausgebildete Fachkräfte im Bereich der Elektro-Installationstechnik. Bei Nichterfüllung dieser Mindestanforderungen oder Missachtung droht für Sie die persönliche Haftung bei Sach- und Personenschäden.



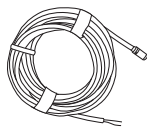
#### GEFAHR

**Lebensgefahr durch elektrischen Schlag.**

Auch bei ausgeschaltetem Gerät kann an den Ausgängen Spannung anliegen. Schalten Sie bei Arbeiten an den angeschlossenen Verbrauchern immer das Gerät über die vorgeschaltete Sicherung spannungsfrei.

## Fußbodentemperaturregler kennenlernen

Der unabhängig montierbare elektronische Fußbodentemperaturregler-Einsatz mit Schalter (im Folgenden **Einsatz** genannt) dient zur Temperaturregelung und -begrenzung einer elektrischen Fußbodenheizung in trockenen und geschlossenen Räumen.



Der Fernfühler, im Fußboden montiert, überwacht die Fußbodentemperatur. Der Schalter trennt bei Stellung „0“ das Gerät einpolig vom Netz und unterbricht den Stromkreis zur Fußbodenheizung.

### Einsatz montieren

- 1 Fernfühler in einem Schutzrohr im Fußboden verlegen.

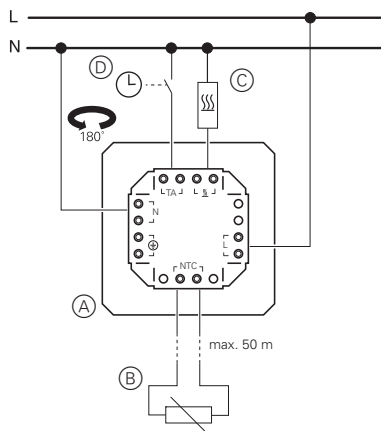


Im Schutzrohr ist der Fühler vor Feuchtigkeit und mechanischer Belastung geschützt und kann bei Beschädigung leicht ausgewechselt werden.

Sie können die Fühlerleitung bis max. 50 m verlängern (Leitungsquerschnitt 1,5 mm<sup>2</sup>). Verwenden Sie bei Verlegung in Kabelkanälen oder in der Nähe von stromführenden Leitungen eine abgeschirmte Fühlerleitung.

- 2 Einsatz nach Schaltbild verdrahten.

#### Schaltbild



- (A) Einsatz
- (B) Fernfühler
- (C) Fußbodenheizung
- (D) Externe Schaltung zum Realisieren einer Nacht-Temperaturabsenkung



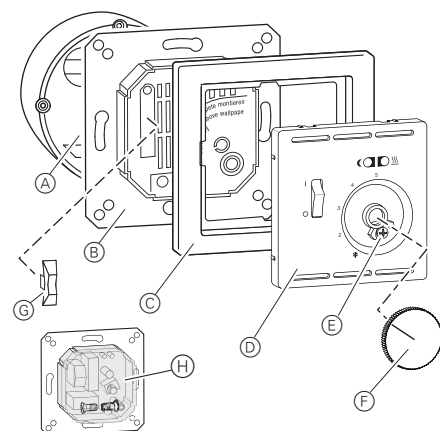
Berücksichtigen Sie Folgendes:

- Bei Verwendung von Leitern mit 2,5 mm<sup>2</sup> Querschnitt empfehlen wir zur Vereinfachung der Installation die Montage in tiefen Installationsdosen.
- Ein Schutzleiter ist nicht erforderlich, da der Anschluss zum Durchschleifen dient.

- 3 Einsatz montieren.



Um die Bedienung des Einsatzes zu gewährleisten muss der Tragrings immer auf die oberflächenfertige Wand montiert werden, er darf z. B. nicht übertapeziert werden.

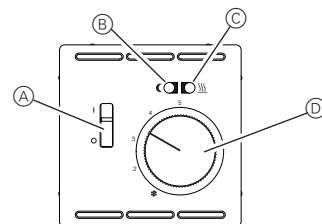


- 4 Evtl. Schutzkappe (H) entfernen und aufbewahren.
- 5 Schalterwippe (G) auf Schaltersockel stecken.
- 6 Rahmen (C) und Zentralplatte (D) auf Einsatz setzen, mit Schraube (E) fixieren.
- 7 Einstellknopf (F) aufstecken.



Belassen Sie die Schutzkappe (H) bei Maler- und Tapezierarbeiten auf dem Einsatz.

### Einsatz bedienen



- (A) Ein-/Aus-Schalter
- (B) Anzeige für Nachtabsenkung An (grüne LED)
- (C) Anzeige für Heizung An (rote LED)
- (D) Einstellknopf zur Temperaturvorwahl

Mit dem Einstellknopf stellen Sie die gewünschte Fußbodentemperatur ein. Die Skala entspricht einem Temperaturbereich von ca. 10 bis 50 °C (beachten Sie dazu die Herstellerangaben der Fußbodenheizung).

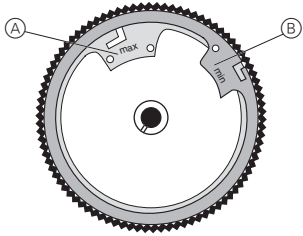
#### Skalen zur Temperatureinstellung mit Merkciffern

❄	= ca. 10 °C	2	= ca. 20 °C
3	= ca. 30 °C	4	= ca. 40 °C
5	= ca. 50 °C		

Wenn die Fußbodentemperatur den eingestellten Wert unterschreitet, schaltet der Einsatz die Fußbodenheizung ein, die rote LED (C) leuchtet. Bei Erreichen der Temperatur schaltet die Heizung ab, die rote LED (C) erlischt.

Wenn der Einsatz an eine externe Schaltung angeschlossen und diese entsprechend eingestellt ist (siehe Gebrauchsanleitung der externen Schaltung), wird z. B. abends die Nachtabsenkung um ca. 5 °C aktiv und die grüne LED (B) leuchtet.

## Temperatur-Einstellbereich begrenzen



- Ⓐ Roter Ring (max): größte einstellbare Temperatur
  - Ⓑ Blauer Ring (min): kleinste einstellbare Temperatur
- Werkseitig ist der Einsatz auf den maximalen Einstellbereich von 10 bis 50 °C eingestellt.

Im Einstellknopf befinden sich 2 Einstellringe. Mit diesen können Sie den Temperatur-Einstellbereich beliebig innerhalb der Minimal- und Maximalwerte begrenzen.

### Einstellvorgang

- ① Einstellknopf ungefähr auf die Mitte des gewünschten Einstellbereichs stellen.
- ② Einstellknopf abziehen.
- ③ Kugelschreiberspitze in Loch einsetzen und den Ring auf gewünschte Temperaturgrenze drehen. Roten Einstellring gegen den Uhrzeigersinn drehen. Blauen Einstellring im Uhrzeigersinn drehen.
- ④ Einstellknopf aufsetzen.

## Technische Daten

### Einsatz

Betriebsspannung:	AC 230 V 50 Hz
Temperatureinstellbereich:	10-50 °C
Schaltstrom bei AC 250 V:	10 (4) A
Schaltleistung:	2,3 kW
Temperaturabsenkung:	ca. 5 K
Schalttemperaturdifferenz:	ca. 1 K
Schutzart:	IP 30

### Fernfühler

Fühlerelement:	NTC
Fühlerleitung:	PVC, 4 m, 2 x 0,75 mm <sup>2</sup>
Schutzart:	IP 67
Fühlerkennwerte:	33 kΩ bei 25 °C

Energie-Klasse: IV = 2 %

Wirkungsweise: 1C

Schutzklasse: II (nach vollständiger Montage der Abdeckung)

Anschlussklemmen: Steckklemmen für 1 bis 2,5 mm<sup>2</sup> Massivleiter



Entsorgen Sie das Gerät getrennt vom Hausmüll an einer offiziellen Sammelstelle. Professionelles Recycling schützt Mensch und Umwelt vor potenziellen negativen Auswirkungen.

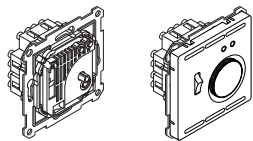
## Schneider Electric Industries SAS

Bei technischen Fragen wenden Sie sich bitte an das Customer Care Centre in Ihrem Land.

[schneider-electric.com/contact](http://schneider-electric.com/contact)

## Thermostat encastré pour chauffage au sol

Notice d'utilisation



### Thermostat encastré pour chauffage au sol avec interrupteur

Réf. MTN537100

#### System Design

### Thermostat chauffage au sol 230 V avec interrupteur et enjoliveur

Réf. MTN5764-60..

### Accessoires nécessaires

- A compléter avec :
- enjoliveur pour thermostat encastré pour chauffage au sol
- cadre du design correspondant

### Pour votre sécurité



#### DANGER

**Risque de graves dommages matériels et de blessures corporelles sérieuses dus, par exemple, au feu ou à un choc électrique ayant pour origine une installation électrique incorrecte.**

Seule une personne justifiant de connaissances de base dans les domaines suivants peut assurer une installation électrique sécurisée :

- raccordement aux réseaux d'installation
- raccordement de différents appareils électriques
- pose de câbles électriques

Seuls les professionnels compétents ayant été formés dans le domaine de la technologie de l'installation électrique possèdent, en règle générale, ces compétences et cette expérience. Si ces conditions minimum ne sont pas remplies ou ignorées de quelque manière que ce soit, vous serez entièrement tenu responsable en cas de dommages sur des biens ou sur des personnes.



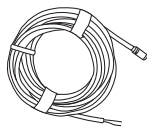
#### DANGER

**Risque de mort par choc électrique.**

Il se peut que les sorties soient sous tension électrique, même lorsque l'appareil est à l'arrêt. Avant toute intervention sur les charges raccordées, toujours retirer le fusible dans le circuit d'entrée de l'alimentation électrique.

## Introduction au thermostat de chauffage au sol

Le thermostat électronique encastré pour chauffage au sol électronique à montage libre et avec interrupteur (dénommé ci-après **mécanisme**) est utilisé pour contrôler et limiter la température du chauffage par le sol dans les espaces secs et fermés.



Le télécapteur est installé dans le sol et surveille la température du sol. Quand il est en position '0', l'interrupteur déconnecte l'appareil du secteur sur un pôle, interrompant ainsi le circuit d'alimentation du chauffage par le sol.

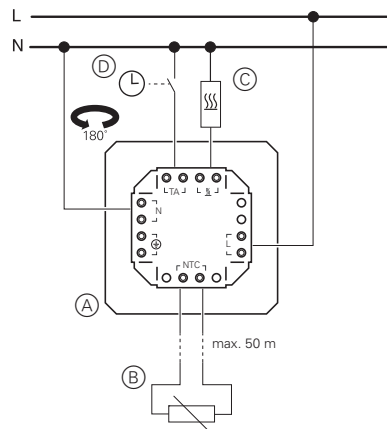
### Installation du mécanisme

- 1 Installer le télécapteur dans un tube de protection dans le sol.

**i** Le tube de protection protège le capteur contre l'humidité et les contraintes mécaniques. Le capteur est remplacé facilement s'il est endommagé. Le câble du capteur peut être rallongé à un maximum de 50 m (section 1,5 mm<sup>2</sup>). Utilisez un câble de capteur blindé lorsqu'il est installé dans des conduits de câble ou à proximité de lignes sous tension.

- 2 Câblez le mécanisme en suivant le plan de montage.

#### Plan de montage



- (A) Mécanisme
- (B) Télécapteur
- (C) Chauffage par le sol
- (D) Interrupteur de minuterie externe pour réduction de la température nocturne

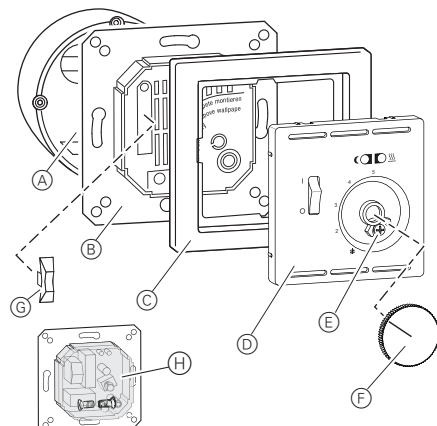
**i** Respectez ce qui suit :

- Si vous utilisez des câbles d'une section de 2.5 mm<sup>2</sup>, nous recommandons d'utiliser des boîtiers d'installation profonds pour faciliter l'installation.
- Un conducteur de protection n'est pas nécessaire car le raccord sert de bouclage.

- 3 Installer le mécanisme.



Pour s'assurer que le mécanisme fonctionne correctement, la bague de support doit toujours être installée sur un mur fini. Elle ne doit pas être recouverte de papier peint, par exemple.

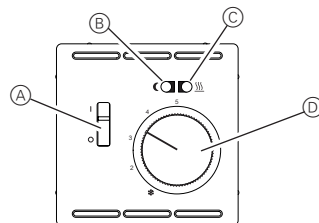


- 4 Enlever le capot de protection (H) (si présent) et le garder à portée de la main.
- 5 Insérer l'interrupteur à bascule (G) dans la base de l'interrupteur.
- 6 Placer le cadre (C) et l'enjoliveur (D) sur le mécanisme et fixer avec une vis (E).
- 7 Pousser dessus le bouton de réglage (F).



Laisser le capot de protection (H) sur le mécanisme pendant les travaux de peinture ou de pose de papier peint.

### Utilisation du mécanisme



- (A) Commutateur on/off
- (B) Affichage d'économie nocturne On (LED verte)
- (C) Affichage de chauffage On (LED rouge)
- (D) Bouton de réglage pour la présélection de la température

Utilisez le bouton de réglage pour définir la température au sol requise. L'échelle correspond à une plage de température d'env. 10 à 50°C (noter ici les instructions du fabricant de chauffage par le sol).

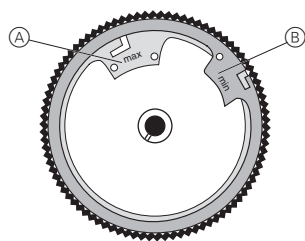
#### Échelle de réglage de la température avec symboles/numéros

	= env. 10°C	<b>2</b>	= env. 20°C
<b>3</b>	= env. 30°C	<b>4</b>	= env. 40°C
<b>5</b>	= env. 50°C		

Si la température du sol descend en dessous de la valeur de consigne, le mécanisme commute sur le chauffage par le sol et la LED rouge (C) s'allume. Lorsque la température atteint la valeur de consigne, le chauffage s'arrête et la LED rouge (C) s'éteint.

Si le mécanisme est raccordé à une minuterie externe et qu'il est configuré ainsi (voir le mode d'emploi de la minuterie externe), une réduction de température nocturne d'env. 5 °C peut prendre effet dans la soirée et la LED (B) verte s'allume.

## Limitation de la plage de réglage de la température



- Ⓐ Bague rouge (max.) : température maximum pouvant être réglée
- Ⓑ Bague bleue (min.) : température minimum pouvant être réglée

Le mécanisme est réglé en usine sur une plage de réglage max. de 10 à 50°C.

Il y a 2 bagues de réglage dans le bouton de réglage. Elles peuvent être utilisées pour limiter la plage de réglage de la température entre les valeurs minimales et maximales.

### Procédure de réglage

- ① Tourner le bouton de réglage sur approximativement le milieu de la place de réglage requise.
- ② Retirer le bouton de réglage.
- ③ Insérer la pointe d'un stylo à bille dans le trou et tourner la bague à la limite de température voulue. Tourner la bague de réglage rouge dans le sens contraire des aiguilles d'une montre. Tourner la bague de réglage bleue dans le sens des aiguilles d'une montre.
- ④ Remettre le bouton de réglage en place.

## Caractéristiques techniques

### Mécanisme

Tension nominale :	CA 230 V, 50 Hz
Plage de réglage de la température :	10 à 50 °C
Courant de commutation sur CA 250 V :	10 (4) A
Puissance de commutation :	2,3 kW
Réduction de la température :	env. 5 K
Écart de température différentielle :	env. 1 K
Code IP :	IP 30

### Télécapteur

Élément capteur :	NTC
Câble de capteur :	PVC, 4 m, 2 x 0.75 mm <sup>2</sup>
Code IP :	IP 67
Données de capteur :	33 kΩ à 25 °C

Classe d'énergie : IV = 2%

Mode de fonctionnement : 1C

Classe de protection : II (après mise en place du couvercle)

Bornes de raccordement : bornes enfichables pour conducteurs rigides de 1 à 2,5 mm<sup>2</sup> de section



Ne pas jeter l'appareil avec les déchets ménagers ordinaires mais le mettre au rebut en le déposant dans un centre de collecte publique. Un recyclage professionnel protège les personnes et l'environnement contre de potentiels effets négatifs.

## Schneider Electric Industries SAS

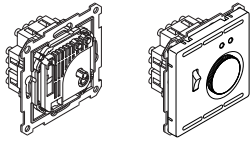
En cas de questions techniques, veuillez contacter le Support Clients de votre pays.

[schneider-electric.com/contact](http://schneider-electric.com/contact)



## Termostato pavimento

Istruzioni di servizio



**Termostato pavimento con interruttore**  
Cod. art. MTN537100

### System Design

**Termostato pavimento 230 V con interruttore e placca centrale**  
Cod. art. MTN5764-60..

### Accessori necessari

- Da completare con:
- Placca centrale per termostato pavimento
- Cornice della relativa serie

### Per la vostra sicurezza



#### PERICOLO

Sussiste il rischio di provocare seri danni a beni e lesioni personali, per es. dovuti a fiamme o a scariche elettriche, riconducibili a un'errata installazione elettrica.

Un'installazione elettrica sicura può essere garantita solo se il tecnico addetto all'installazione dimostra di possedere competenze di base nei seguenti campi:

- Collegamento di impianti elettrici
- Collegamento di molteplici dispositivi elettrici
- Posa di cavi elettrici

Tutte le suddette competenze ed esperienze sono di solito possedute solo da professionisti qualificati che hanno ricevuto una formazione nel campo della tecnologia delle installazioni elettriche. Nel caso in cui questi requisiti essenziali non siano soddisfatti o rispettati in qualsiasi modo, la persona in questione sarà la sola a essere ritenuta responsabile per ogni tipo di danno a beni o di lesioni personali.



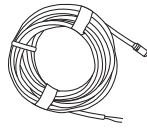
#### PERICOLO

##### Rischio di morte per scossa elettrica.

Le uscite possono condurre corrente elettrica anche quando il dispositivo è spento. Prima di lavorare sui carichi connessi, scollegare sempre il fusibile nel circuito di ingresso dall'alimentazione.

## Introduzione al termostato pavimento

Il modulo termostato elettronico a installazione libera a pavimento con interruttore (in seguito **modulo**) ha la funzione di regolare e limitare la temperatura del riscaldamento elettrico a pavimento in ambienti secchi e chiusi.



Il sensore remoto è installato nel pavimento e controlla la temperatura del pavimento. Quando è in posizione "0", l'interruttore scollega l'apparecchio dalla rete su un polo, interrompendo il circuito di alimentazione del riscaldamento a pavimento.

### Installazione del modulo

① Installare il sensore remoto in un tubo protettivo nel pavimento.

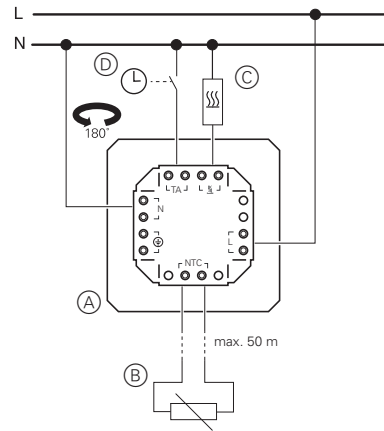


Il tubo protegge il sensore dall'umidità e dalle sollecitazioni meccaniche. Il sensore può essere facilmente sostituito in caso di danneggiamento.

Il cavo del sensore può essere esteso fino a massimo 50 m (sezione cavo 1,5 mm<sup>2</sup>). Impiegare un cavo schermato per l'installazione nelle canaline portacavi o in prossimità delle linee di tensione.

② Cablare il modulo come illustrato nello schema elettrico.

### Schema di circuito



- (A) Modulo
- (B) Sensore remoto
- (C) Riscaldamento a pavimento
- (D) Interruttore timer esterno per l'abbassamento notturno della temperatura



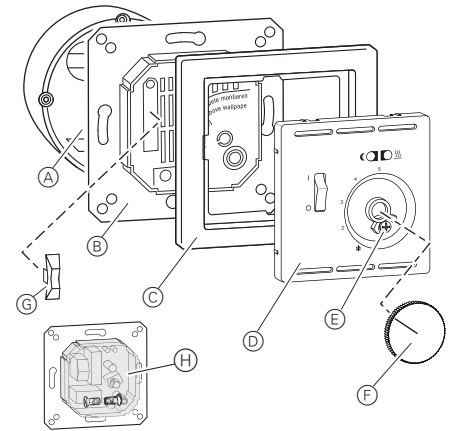
Osservare quanto segue:

- Quando si utilizzano conduttori con sezione da 2,5 mm<sup>2</sup>, raccomandiamo di impiegare scatole profonde per agevolare l'installazione.
- Non occorrono conduttori protettivi in quanto la connessione assolve alla funzione di circuito a loop.

③ Installare il modulo.



Per garantire il corretto funzionamento del modulo, l'anello di supporto va sempre installato su un muro finito. Ad esempio, non deve essere presente carta da parati.

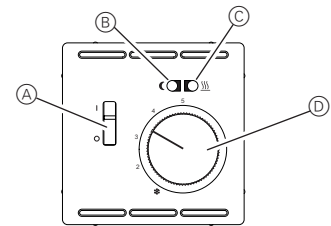


- ④ Rimuovere la calotta protettiva (H) (se presente) e tenerla a portata di mano.
- ⑤ Inserire l'interruttore a bilico (G) sulla base dell'interruttore.
- ⑥ Applicare la cornice (C) e la piastra centrale (D) sul modulo e fissarle con la vite (E).
- ⑦ Innestare la manopola (F).



Lasciare la calotta protettiva (H) sul modulo mentre si eseguono i lavori di tinteggiatura o si applica la tappezzeria.

### Funzionamento del modulo



- (A) Interruttore On/Off
- (B) Display per risparmio notturno ON (LED verde)
- (C) Display per riscaldamento ON (LED rosso)
- (D) Manopola per la preselezione della temperatura

Usare la manopola per impostare la temperatura desiderata per il pavimento. La scala corrisponde ad un campo di temperatura compreso tra circa 10 e 50°C (osservare le istruzioni del costruttore del riscaldamento a pavimento).

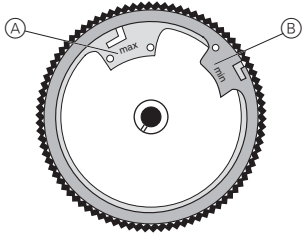
#### Scala dei valori di temperatura con simboli/numeri

	= circa 10°C	<b>2</b>	= circa 20°C
<b>3</b>	= circa 30°C	<b>4</b>	= circa 40°C
<b>5</b>	= circa 50°C		

Quando la temperatura del pavimento scende sotto al valore impostato, il modulo accende il riscaldamento a pavimento e il LED rosso (C) si accende. Quando la temperatura raggiunge il valore impostato, il riscaldamento si spegne e il LED rosso (C) si spegne.

Se il modulo è collegato a un interruttore a tempo esterno impostato opportunamente (vedi le istruzioni per l'uso dell'interruttore in questione), di sera può avere luogo una riduzione della temperatura notturna di circa 5°C e il LED verde (B) si accende.

## Limitazione del campo di regolazione della temperatura



- Ⓐ Anello rosso (max.): temperatura massima impostabile
- Ⓑ Anello blu (min.): temperatura minima impostabile

Il modulo è impostato di fabbrica su un campo di regolazione massimo compreso tra 10 e 50°C.

Vi sono 2 anelli di livellamento nella manopola di impostazione. Questi permettono di limitare il campo di regolazione della temperatura entro il valore minimo e quello massimo.

### Procedura di impostazione

- ① Ruotare la manopola di impostazione fino a circa metà del campo di regolazione necessario.
- ② Rimuovere la manopola.
- ③ Inserire la punta di una penna biro nel foro e ruotare l'anello fino al limite di temperatura richiesto.  
L'anello rosso di regolazione va girato in senso antiorario.  
L'anello di regolazione blu va girato in senso orario.
- ④ Reinstallare la manopola al suo posto.

## Dati tecnici

### Modulo

Tensione di esercizio:	CA 230 V, 50 Hz
Campo di regolazione temperatura:	10-50°C
Corrente di commutazione a CA 250 V:	10 (4) A
Potere di apertura:	2,3 kW
Riduzione della temperatura:	circa 5 K
Intervallo differenziale di temperatura:	circa 1 K
Codice IP:	IP 30

### Sensore remoto

Elemento sensore:	NTC
Cavo sensore:	PVC, 4 m, 2 x 0,75 mm <sup>2</sup>
Codice IP:	IP 67
Dati sensore:	33 kΩ a 25°C

Classe energetica: IV = 2%

Modo di funzionamento: 1C

Classe di protezione: II (una volta installata la copertura)

Morsetti: terminali di attacco per conduttori solidi da 1 a 2,5 mm<sup>2</sup>



Non smaltire l'apparecchio con i rifiuti domestici, ma consegnarlo a un centro di raccolta ufficiale. Il riciclaggio professionale contribuisce alla tutela delle persone e dell'ambiente dagli eventuali effetti nocivi.

## Schneider Electric Industries SAS

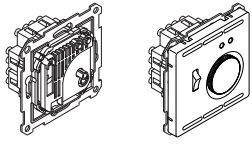
In caso di domande tecniche si prega di contattare il Centro Servizio Clienti del proprio paese.

[schneider-electric.com/contact](http://schneider-electric.com/contact)



## Vloerthermostaatsokkel

Gebruiksaanwijzing



### Vloerthermostaatsokkel met schakelaar

Art.nr. MTN537100

### System Design

#### Vloerthermostaat 230 V met schakelaar en centrale plaat

Art.nr. MTN5764-60..

### Benodigde accessoires

- Aan te vullen met:
- Centrale plaat voor vloerthermostaatsokkel
- Frame van overeenkomstig ontwerp

### Voor uw veiligheid



#### GEVAAR

**Gevaar voor ernstige materiële schade en persoonlijk letsel, bijv. door brand of elektrische schok, veroorzaakt door incorrecte elektrische aansluiting.**

De veiligheid van de elektrische aansluiting kan alleen worden gewaarborgd als de desbetreffende persoon over fundamentele kennis van de volgende gebieden beschikt:

- Aansluiting op elektriciteitsnetwerken
- Aansluiting van meerdere elektrische apparaten
- Leggen van elektrische kabels

In de regel beschikken alleen opgeleide vaklieden op het gebied van elektrische installatietechniek over de desbetreffende vaardigheden en ervaring. Als aan deze minimumvereisten niet wordt voldaan of deze op welke manier dan ook worden veronachtzaamd, bent u als enige aansprakelijk voor materiële schade of persoonlijk letsel.



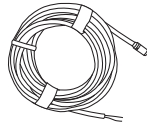
#### GEVAAR

#### Levensgevaar door elektrische schok!

Zelfs als het apparaat is uitgeschakeld, staat op de uitgangen elektrische stroom. Koppel de zekering in de binnenkomende stroomkring altijd los van de voeding, voordat u aan aangesloten verbruikers gaat werken.

### Kennismaken met de vloerthermostaat

Met de vrij montagebare elektronische vloerthermostaatsokkel met schakelaar (hierna **sokkel**) kan de temperatuur van elektrische vloerverwarming in droge en omsloten ruimten worden geregeld en begrensd.



De afstandsbedieningssensor wordt in de vloer gemonteerd en bewaakt de vloertemperatuur. In de "0"-positie koppelt het apparaat op één pool van het lichtnet los, waarbij de stroomkring voor de vloerverwarming wordt onderbroken.

### De sokkel installeren

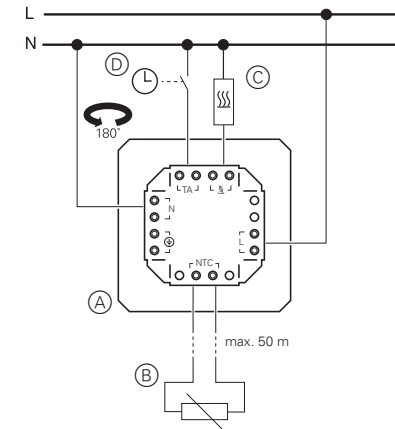
- 1 Installeer de afstandsbedieningssensor in een beschermhuis in de vloer.

**i** De beschermhuis beschermt de sensor tegen vocht en mechanische spanning. Een beschadigde sensor kan eenvoudig worden vervangen.

U kunt de sensorkabel met maximaal 50 m verlengen (dwarsdoorsnede kabel 1,5 mm<sup>2</sup>). Gebruik bij installatie in kabelbuizen of in de buurt van stroomvoerende leidingen een afgeschermde sensorkabel.

- 2 Bedraad de sokkel volgens het schakelschema.

#### Schakelschema



- (A) Sokkel
- (B) Afstandsbedieningssensor
- (C) Vloerverwarming
- (D) Externe timschakelaar voor temperatuurverlaging 's nachts

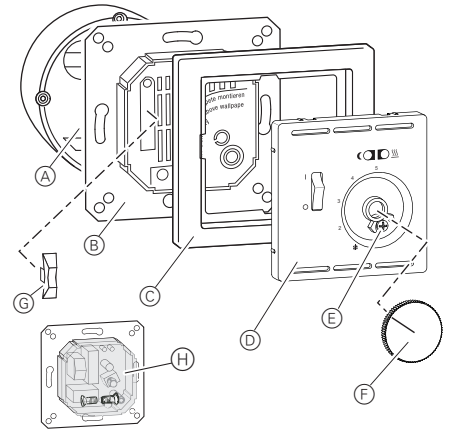
**i** Let op het volgende:

- Als er draden worden gebruikt met een dwarsdoorsnede van 2,5 mm<sup>2</sup> is het raadzaam om diepe installatiekasten te gebruiken voor een eenvoudiger installatie.
- Er is geen aardleiding nodig omdat de aansluiting is bedoeld om door te lussen.

- 3 Installeer de sokkel.



Om u ervan te vergewissen dat de sokkel goed functioneert, moet de steuning altijd op een afgewerkte wand worden gemonteerd. Er mag bijvoorbeeld geen behang overheen worden geplakt.

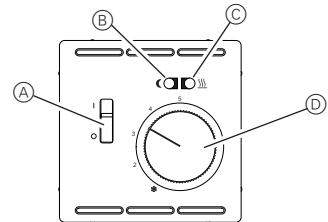


- 4 Verwijder de beschermkap (H) (indien aanwezig) en houd deze bij de hand.
- 5 Breng de wipschakelaar (G) in de basis van de schakelaar in.
- 6 Plaats het frame (C) en de centrale plaat (D) op de sokkel en schroef deze vast (E).
- 7 Druk op de instelknop (F).



Laat tijdens verf- en behangwerkzaamheden de beschermkap (H) op de sokkel.

### Bedienen van de sokkel



- (A) Aan/uit-schakelaar
- (B) Display voor besparende nachtstand Aan (groen lampje)
- (C) Display voor verwarming Aan (rood lampje)
- (D) Instelknop voor voorkeuze temperatuur

Stel met de instelknop de gewenste vloertemperatuur in. De schaal komt overeen met een temperatuurbereik van ca. 10 tot 50 °C (neem hier de instructies van de fabrikant van de vloerverwarming in acht).

#### Schaal temperatuurinstellingen met symbolen/cijfers

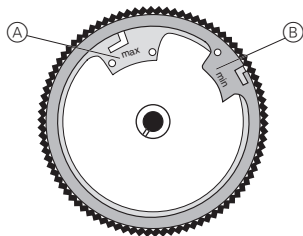
	= ca. 10 °C	<b>2</b>	= ca. 20 °C
<b>3</b>	= ca. 30 °C	<b>4</b>	= ca. 40 °C
<b>5</b>	= ca. 50 °C		

Als de vloertemperatuur onder het instelpunt komt, schakelt de sokkel naar de vloerverwarming en gaat het rode lampje

branden. Als de temperatuur het instelpunt bereikt, schakelt de verwarming uit en dooft het rode lampje.

Als de sokkel is aangesloten op een externe timschakelaar en de timschakelaar is op die manier ingesteld (zie hiervoor de gebruiksinstructies voor de externe timschakelaar), kan er 's avonds een temperatuurdaling van ca. 5 °C plaatsvinden en gaat het groene lampje (B) branden.

## Het temperatuurstelbereik begrenzen



(A) Rode ring (min.): hoogst instelbare temperatuur

(B) Blauwe ring (min.): laagst instelbare temperatuur

De sokkel is in de fabriek ingesteld op een maximaal afstelbereik van 10 tot 50 °C.

In de instelknop zitten 2 afstelringen. Deze kunnen worden gebruikt om het temperatuurstelbereik binnen de minimum- en maximumwaarden te begrenzen.

### Instelprocedure

- ① Draai de instelknop naar ongeveer het midden van het gewenste afstelbereik.
- ② Verwijder de instelknop.
- ③ Steek met de punt van een balpen in het gaatje en draai de ring naar de gewenste maximumtemperatuur.  
De rode afstelring moet linksom worden gedraaid.  
De blauwe afstelring moet rechtsom worden gedraaid.
- ④ Plaats de instelknop weer terug.

## Technische gegevens

### Sokkel

Bedrijfsspanning:	AC 230 V, 50 Hz
Temperatuurstelbereik:	10-50°C
Schakelstroom bij AC 250 V:	10 (4) A
Schakelvermogen:	2,3 kW
Temperatuurverlaging:	ca. 5 K
Schakelhysterese temperatuur:	ca. 1 K
IP-code:	IP 30

### Afstandsbedieningssensor

Sensorelement:	NTC
Sensorkabel:	PVC, 4 m, 2 x 0,75 mm <sup>2</sup>
IP-code:	IP 67
Sensorgegevens:	33 kΩ op 25 °C

Energieklasse: IV = 2%

Bedrijfsmodus: 1C

Beschermingsklasse: II (zodra de kap is gemonteerd)

Aansluitklemmen: Steek klemmen in voor solide draden van 1 - 2,5 mm<sup>2</sup>



Het apparaat niet met het huishoudelijk afval afvoeren maar naar een officieel verzamel-punt brengen. Professionele recycling beschermt mens en milieu tegen potentiële negatieve effecten.

## Schneider Electric Industries SAS

Neem bij technische vragen contact op met de klantenservice in uw land.

[schneider-electric.com/contact](http://schneider-electric.com/contact)