

Stelsel M | Stelsel Design

KNX-impulsdrukker Pro T

Productinformatie

Dit document volgt op de installatie-instructie en biedt aanvullende productinformatie. U vindt informatie over bijvoorbeeld de functies of de verschillende operationele statussen etc.

MTN6185-03xx | MTN6185-04xx | MTN6185-60xx

03/2021



Juridische informatie

Het merk Schneider Electric en alle handelsmerken van Schneider Electric SE en haar dochterondernemingen waarnaar in deze handleiding wordt verwezen zijn het eigendom van Schneider Electric SE of haar dochterondernemingen. Alle andere merken kunnen handelsmerken van hun respectieve eigenaren zijn.

Deze handleiding en de inhoud ervan zijn beschermd onder de toepasselijke auteursrechtwetgeving en worden uitsluitend ter informatie verstrekt. Geen enkel deel van deze handleiding mag, zonder voorafgaande schriftelijke toestemming van Schneider Electric, worden gereproduceerd of verzonden in welke vorm of op welke wijze dan ook (elektronisch, mechanisch, fotokopiëren, opnemen of anderszins).

Schneider Electric verleent geen recht of vergunning voor commercieel gebruik van de handleiding of de inhoud ervan, behalve voor een niet-exclusieve en persoonlijke licentie om de handleiding in zijn huidige vorm te raadplegen. Producten en apparatuur van Schneider Electric mogen alleen door gekwalificeerd personeel worden geïnstalleerd, bediend en onderhouden.

Naarmate standaarden, specificaties en ontwerpen van tijd tot tijd veranderen, kan informatie in deze handleiding zonder voorafgaande kennisgeving worden gewijzigd.

Voor zover toegestaan door de toepasselijke wetgeving, worden Schneider Electric en haar dochterondernemingen niet verantwoordelijk of aansprakelijk gesteld voor enige fouten of omissies in de inhoud van dit materiaal of de gevolgen die voortvloeien uit of voortvloeien uit het gebruik van de informatie in dit document.

Veiligheidsinformatie

Lees de aanwijzingen volledig door en bekijk de apparatuur om vertrouwd te raken met het apparaat alvorens het te installeren, te bedienen, te repareren of te onderhouden. De volgende bijzondere meldingen kunnen in deze handleiding of op de apparatuur verschijnen om te waarschuwen tegen mogelijke gevaren of om uw aandacht te vestigen op informatie die een procedure verduidelijkt of vereenvoudigt.



De toevoeging van een symbool aan een veiligheidslabel “Gevaar” of “Waarschuwing” geeft aan dat er elektrisch gevaar bestaat dat persoonlijk letsel kan veroorzaken, indien de instructies niet worden opgevolgd.



Dit is het symbool voor een veiligheidswaarschuwing. Het wordt gebruikt om u te waarschuwen voor mogelijk gevaar van lichamelijk letsel. Volg alle veiligheidsaanwijzingen die bij dit symbool horen om mogelijk letsel of overlijden te voorkomen.



GEVAAR

GEVAAR duidt op een gevaarlijke situatie die, indien deze niet wordt vermeden, kan leiden tot ernstig of dodelijk letsel.



WAARSCHUWING

WAARSCHUWING duidt op een gevaarlijke situatie die, indien deze niet wordt vermeden, kan leiden tot ernstig of dodelijk letsel.



LET OP

LET OP duidt op een gevaarlijke situatie die, indien deze niet wordt vermeden, kan leiden tot gering of gemiddeld letsel.

OPMERKING

OPMERKING wordt gebruikt om te wijzen op praktijken die geen verband houden met lichamelijk letsel.

Extra notities



De gespecificeerde informatie moet worden opgevolgd, anders kan er een programma- of gegevensfout optreden.



Hier vindt u aanvullende informatie die uw werk eenvoudiger kan maken.

Inhoudsopgave

1	KNX-impulsdrukker Pro T leren kennen	5
	Handmatige bediening	5
	Contactloze bediening	5
	Labelen	5
	Benodigde accessoires	5
	Accessoires	6
	Inhoud van de levering	6
1.1	Funcities ETS-apparaat	7
	Positie van de actieve gebieden	7
	Contactloze bediening	7
	Statusindicatoren bij normale bediening	7
	Nachtbedrijf en oriëntatieverlichting	8
	Aanzicht van de impulsdrukker	8
	Temperatuursensor	8
2	Aansluitingen, displays en bedieningselementen	9
	Voorzijde	9
	Achterzijde	9
3	Symbolen vervangen	10
	De geprefabriceerde foliën invoegen	11
	De afzonderlijke symbols invoegen	12
4	Bedienen van de impulsdrukker	14

Over dit document

Dit document volgt op de installatie-instructie en biedt aanvullende productinformatie. U vindt meer informatie over bijvoorbeeld de hardwarefuncties, het wijzigen van de knopsymbolen of de verschillende operationele statussen enz.

Daarnaast vindt u een voorbeeld van de softwarefuncties in het hoofdstuk Functies ETS-apparaat. Een gedetailleerde beschrijving van de softwarefuncties en de mogelijkheden is te vinden in de ETS-toepassingsbeschrijving.

1 KNX-impulsdrukker Pro T leren kennen



KNX-impulsdrukker Pro T (hierna **impulsdrukker** genoemd) is een impulsdrukker met geïntegreerde temperatuursensor.

De impulsdrukker kan op twee manieren worden bediend: via normale handmatige bediening door aanraking van de knop of via contactloze bediening, geactiveerd door nabijheid. De twee bedieningswijzen kunnen niet gelijktijdig worden uitgevoerd op dezelfde impulsdrukker.

Handmatige bediening

Met deze normale bedieningsmethode kunt u maximaal vier knopvlakken activeren waaraan u de gewenste kamerfuncties kunt toewijzen, bijv. schakelen of licht dimmen, jaloezieën regelen of scènes oproepen. Indien vereist kunt u de knopvlakken uitschakelen en ook het type uitschakelen definiëren.

Contactloze bediening

De contactloze bediening is niet alleen gemakkelijk, maar vooral voor hygiënische zones vormt het een betrouwbaar hulpmiddel om contact met de werkingsoppervlakken te voorkomen. Door middel van de contactloze bediening kunt u één functie activeren, zoals omschakelen, inschakelen, uitschakelen of oproepen van een scène. Zodra de sensor nabijheid detecteert (bijv. een hand op ongeveer 5 cm voor het oppervlak), wordt de geprogrammeerde actie geactiveerd.

Labelen

Het labelen van de knoppen doet u via de verlichte symbolen die de kamerfuncties weergeven. Hiervoor kunt u of de bijgevoegde geprefabriceerde foliën gebruiken of de afzonderlijke symbolen met diverse motieven. U kunt de symbolen op elk gewenst moment vervangen als u de functies wijzigt.

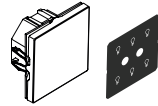
Benodigde accessoires

Systeem M	MTN6185-03xx MTN6185-04xx	Voltooi de KNX-impulsdrukker Pro T met een Systeem M-frame
Systeem Design	MTN6185-60xx	Voltooi de KNX-impulsdrukker Pro T met een Systeem Design-frame

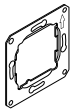
Accessoires

Systeem M	MTN6185-03xx MTN6185-04xx	Demontagebeveiliging MTN6270-0000, Folieset voor KNX-impulsdrukker Pro MTN6270-0010
Systeem Design	MTN6185-60xx	Demontagebeveiliging MTN6270-0000, Folieset voor KNX-impulsdrukker Pro MTN6270-0011

Inhoud van de levering



KNX-impulsdrukker Pro T met busaansluitklem en aan-gebrachte geprefabriceerde folie



Fixeerplaat



3 geprefabriceerde foliën

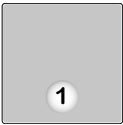

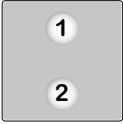
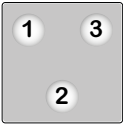
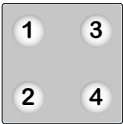


24 afzonderlijke symbolen met 1 dragerfolie

1.1 Functies ETS-apparaat

Positie van de actieve gebieden

De impulsdrukker heeft zes zones die verschillend worden geactiveerd, afhankelijk van de gekozen bedieningsmethode en het aantal knoppen dat u selecteert.

	Handmatige bediening	Contactloze bediening	
	1 knop	1 functie kan geactiveerd worden	 U kunt de handmatige of de contactloze bediening activeren. De twee bedieningswijzen kunnen niet gelijktijdig worden uitgevoerd op dezelfde impulsdrukker. Nadat de contactloze bediening is geactiveerd, worden alle zones van de handmatige bediening gedeactiveerd.
	2 knoppen	—	
	3 knoppen	—	
	4 knoppen	—	

Contactloze bediening

Door middel van de contactloze bediening kunt u 1 functie activeren (bijv. omschakelen, inschakelen, uitschakelen of oproepen van een scène) zonder het oppervlak van de impulsdrukker aan te raken. Wanneer de contactloze bediening geactiveerd is, kan de impulsdrukker niet gebruikt worden als een normale drukknop door erop te drukken.

Zodra een hand zich binnen ongeveer 5 cm van het oppervlak bevindt, kan de sensor nabijheid detecteren en de geconfigureerde functie activeren.

Aangezien de kleur van de impulsdrukker het nabijheidsbereik beïnvloedt, kunt u de gevoeligheid aanpassen. De waarden die moeten worden geselecteerd afhankelijk van de kleur zijn te vinden in de ETS.

Statusindicatoren bij normale bediening

Elke knop heeft een statusindicator. In de ETS kunt u het gedrag, de helderheid en de kleurtoewijzing (wit of groen) van de statusindicatoren instellen.

De helderheid van de statusindicatoren kan afzonderlijk voor zowel normaal bedrijf als nachtbedrijf worden ingesteld.

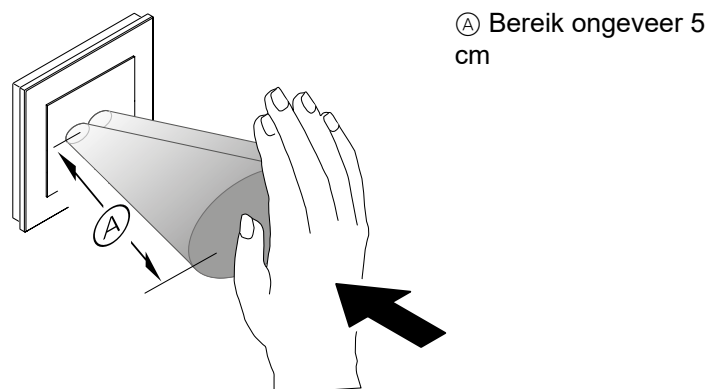
Nachtbedrijf en oriëntatieverlichting

Om er zeker van te zijn dat het licht van de statusindicatoren niet storend is, bijvoorbeeld in de slaapkamer, worden de statusindicatoren verlicht met gereduceerd helderheid (voorinstelling). U kunt deze helderheid aanpassen en kiezen uit verschillende gedragswijzen:

- Wanneer er geen nabijheid wordt gedetecteerd, wordt een van de statusindicatoren ingeschakeld en dient deze op die manier als oriëntatieverlichting. Zodra de impulsdrukker nabijheid detecteert, lichten alle statusindicatoren op en reageren ze als in normaal bedrijf.
- Alle statusindicatoren worden verlicht en reageren net zo als in normaal bedrijf. Bij de standaardinstelling wordt de helderheid van de leds verminderd.

Aanzicht van de impulsdrukker

In ruststand en wanneer de benaderingsfunctie geactiveerd is, ziet het oppervlak van de impulsdrukker eruit als een uniform vlak; de statusindicatoren zijn uit (-> ETS). Zodra u zich binnen ongeveer 5 cm van het apparaat bevindt, worden de statusindicatoren geactiveerd en verschijnen de afzonderlijke actieve gebieden met de bijbehorende functies. Zodra er geen nabijheid meer wordt gedetecteerd, keert de knop na een vooraf geprogrammeerde tijd terug naar de ruststand.



Naderingsdetectie is optimaal als de hand frontaal naar het apparaat toe wordt bewogen. Het bereik A) kan enigszins variëren vanwege plaatselijke omstandigheden (bijv. omgevingslicht) en de kleur van het product.

Temperatuursensor

De impulsdrukker heeft een geïntegreerde temperatuursensor voor het meten van de kamertemperatuur. De temperatuurwaarde kan via de bus worden verzonden:

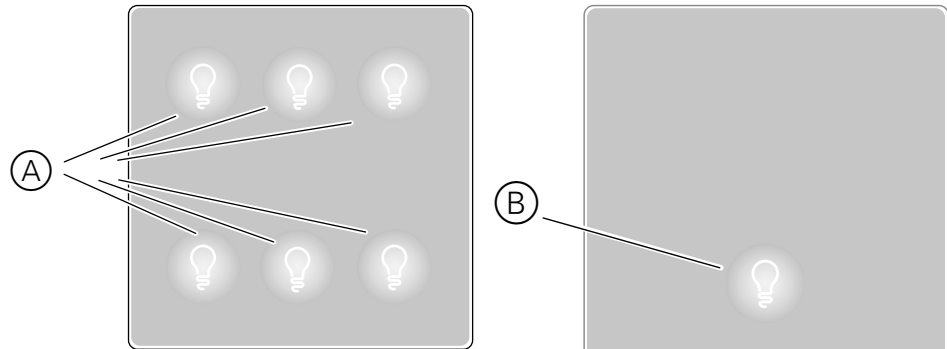
- Wanneer een bepaald temperatuurverschil met de laatste overgedragen temperatuur is bereikt.
- Met een bepaald interval (bijv. naar visualisatiesoftware)

Temperatuurcorrectie

U kunt een correctiewaarde instellen voor de temperatuursensor. Dit is bijvoorbeeld handig als de impulsdrukker op een ongunstige positie in de kamer wordt geplaatst. De temperatuurmeting is anders bij blootstelling aan tocht of in de buurt van warmtebronnen dan op andere plaatsen in de kamer.

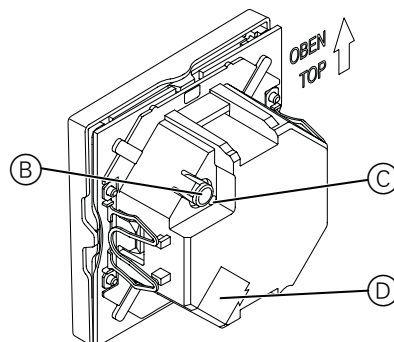
2 Aansluitingen, displays en bedieningselementen

Voorzijde



- Ⓐ Positie van de mogelijke impulsdrukkers. Er kunnen maximaal 4 knoppen worden geactiveerd voor handmatige bediening en toegewezen functies. Met statusindicatoren en de in de fabriek geplaatste folie.
- Ⓑ Contactloze bediening is geactiveerd: positie van het aanraakvlak en de statusindicator. Met in de fabriek geplaatste folie.

Achterzijde



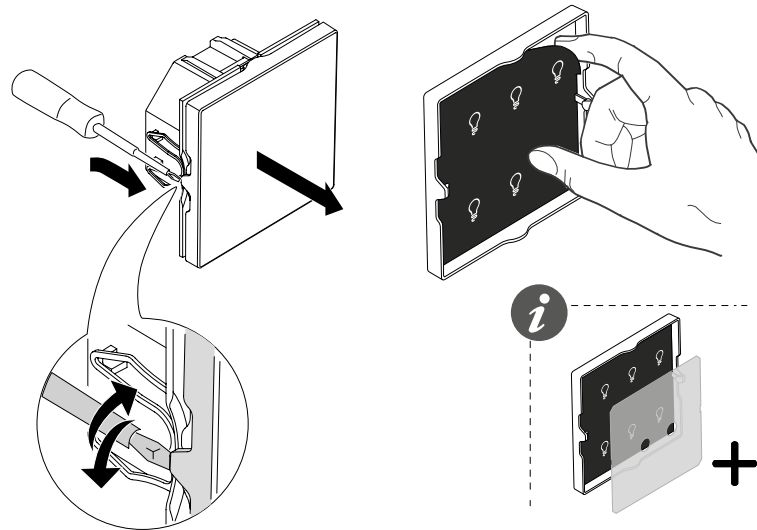
- Ⓑ Programmeerknop
- Ⓒ Programmeer-led
- Ⓓ Busaansluiting met busaansluitklem

3 Symbolen vervangen

Een geprefabriceerde folie met symbolen wordt in de fabriek in de impulsdrukker geplaatst. Deze kan op elk gewenst moment door andere symbolen worden vervangen. Dit kan op twee manieren:

- U kunt de meegeleverde geprefabriceerde foliën gebruiken.
- U kunt de meegeleverde afzonderlijke symbolen met dragerfolie gebruiken om uw kamerfuncties afzonderlijk weer te geven.

Verwijder ter voorbereiding de afdekking en de in de fabriek geplaatste geprefabriceerde folie.

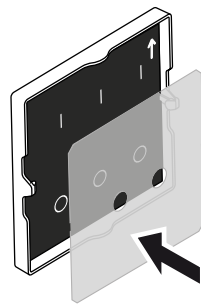
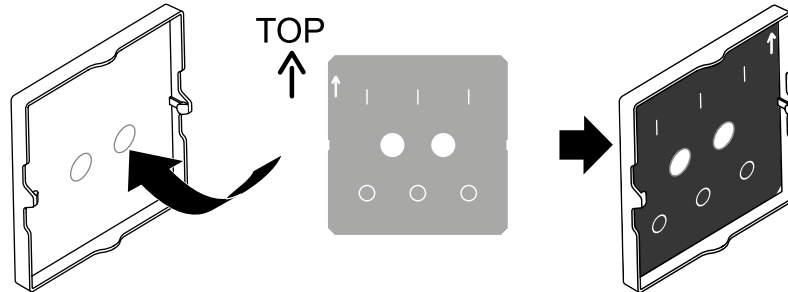


Er is een tweede, doorschijnende, dissipatieve folie bijgevoegd, afhankelijk van de kleur van het product. Plaats deze dissipatieve folie tussen de symboolfolie en de statusweergaven.

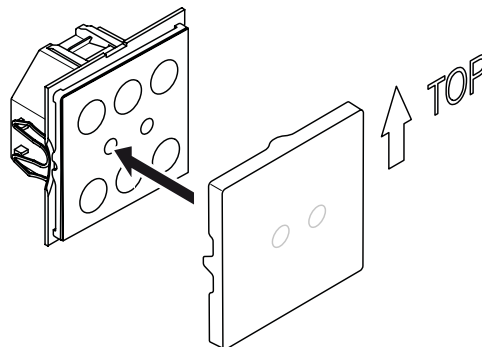
De geprefabriceerde foliën invoegen

Elke geprefabriceerde folie heeft verschillende symbolen. Als een geprefabriceerde folie overeenkomt met uw kamerfuncties, plaats deze dan in de impulsdrukker.

Alle folies moeten zo worden geplaatst dat de lichte zijde naar de afdekking toewijst.



i Als er een tweede, doorschijnende, dissipatieve folie is bijgevoegd: plaats deze folie tussen de geprefabriceerde folie en de statusweergaven.



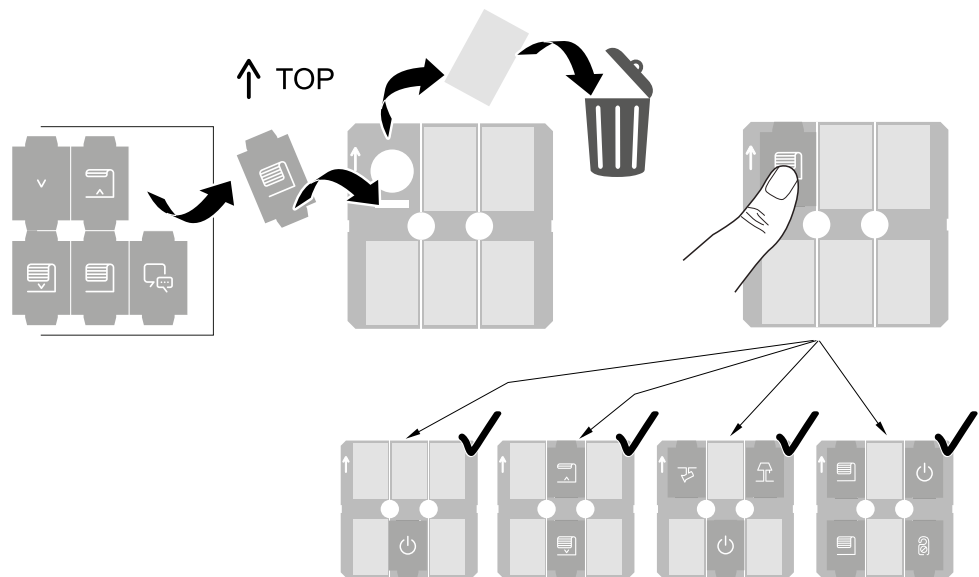
De afzonderlijke symbols invoegen

Met de afzonderlijke symbolen kunt u de functies van uw kamer afzonderlijk weer-geven. Hiervoor hebt u de dragerfolie nodig die is voorzien van 6 beschermfolies (lichtjes klevend).

- Verwijder de beschermfolies die u wilt vervangen door afzonderlijke symbolen.
- Breng de afzonderlijke symbolen in, zorg dat ze recht uitgelijnd zijn en druk ze op de dragerfolie.

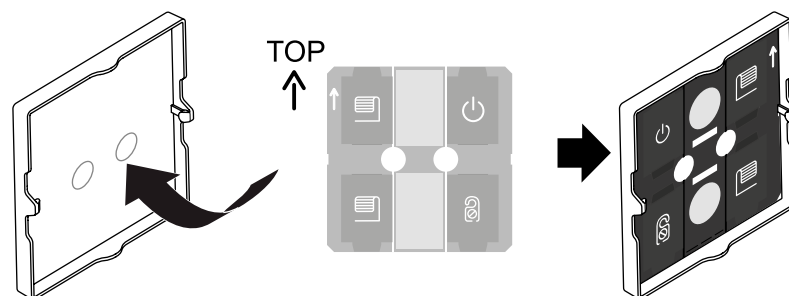
De afzonderlijke symbolen worden met een enkelzijdige plakker op de dragerfolie bevestigd.

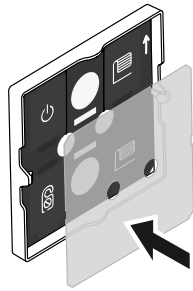
Alle folies moeten zo worden geplaatst dat de lichte zijde naar de afdekking toewijst.



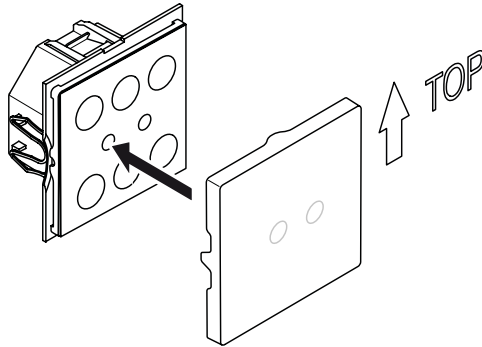
i Als het symbool niet helemaal recht zit: Maak het symbool los en plak het opnieuw op. Deze procedure kunt u herhalen.

i Zorg er daarbij voor dat u de symbolen op de geactiveerde knoppen plaatst.





i Als er een tweede, doorschijnende, dissipatieve folie is bijgevoegd: plaats deze folie tussen de geprefabriceerde folie en de statusweergaven.



i Het symbool "O" wordt alleen gebruikt voor schakelaars (relais) met een normale contactopening.



4 Bedienen van de impulsdrukker

- ① Druk op de programmeerknop.
De programmeerled licht op.
- ② Lees het fysieke adres en de toepassing uit de ETS in het apparaat.
De programmeerled gaat uit.

Het apparaat schakelt een paar seconden in de configuratiemodus. Gedurende deze periode knipper één ledlampje.



In de configuratiemodus wordt de naderingsschakelaar aan plaatselijke omstandigheden aangepast. Voor optimale resultaten mag het apparaat op dit moment geen bewegingen detecteren. Als dit wel gebeurt, dan zal de configuratie herhaaldelijk opnieuw opstarten of zal het resultaat niet correct zijn.

Schneider Electric Industries SAS

Als u technische vragen hebt, neem dan contact op met de klantenservice in uw land.

se.com/contact

© 2021 Schneider Electric; Alle rechten voorbehouden