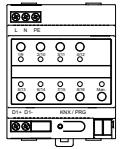


KNX DALI-Gateway Basic REG-K/1/16/64

Gebrauchsanleitung



Art.-Nr. MTN6725-0003

Für Ihre Sicherheit

GEFAHR
Gefahr von schweren Sach- und Personenschäden, z. B. durch Brand oder elektrischen Schlag, aufgrund einer unsachgemäßen Elektroinstallation.

Eine sichere Elektroinstallation kann nur gewährleistet werden, wenn die handelnde Person nachweislich über Grundkenntnisse auf folgenden Gebieten verfügt:

- Anschluss an Installationsnetze
- Verbindung mehrerer Elektrogeräte
- Verlegung von Elektroleitungen
- Anschluss und Errichtung von KNX-Netzwerken
- Anschluss und Errichtung von DALI-Netzwerken
- Anschluss und Errichtung von Notbeleuchtungssystemen

Über diese Kenntnisse und Erfahrungen verfügen in der Regel nur ausgebildete Fachkräfte im Bereich der Elektro-Installationstechnik. Bei Nichterfüllung dieser Mindestanforderungen oder Missachtung droht für Sie die persönliche Haftung bei Sach- und Personenschäden

Gateway kennen lernen

Das KNX DALI-Gateway Basic REG-K/1/16/64 (im Folgenden **Gateway** genannt) verbindet den KNX-Bus mit dem DALI-Bus. Leuchten mit DALI-EVGs können damit als Subsystem in ein KNX-Gesamtsystem integriert und durch die Vielzahl der verfügbaren KNX-Geräte bedient werden.

Das Gerät wandelt Schalt- und Dimmbefehle des angeschlossenen KNX-Systems in entsprechende DALI-Telegramme bzw. Statusinformationen vom DALI-Bus in KNX-Telegramme um.

Pro Gateway können die EVGs in 16 Gruppen geschaltet, gedimmt oder auf einen definierten Wert gesetzt werden.

Hinweise

- Das Gateway ist ein DALI-Steuergerät der Kategorie 1. Das Gerät darf nur in DALI-Linien mit angeschlossenen EVGs betrieben werden und nicht mit weiteren DALI-Steuergeräten innerhalb der Linie (kein Multi-Master-Betrieb).
- Die benötigte Stromversorgung für bis zu 64 angeschlossene EVGs erfolgt direkt aus dem Gateway. Eine zusätzliche DALI-Spannungsversorgung ist nicht erforderlich und nicht zulässig.

- Die spezielle Oberfläche zur Konfiguration des DALI-Segments ist als DCA (Device Control App) für die ETS5 konzipiert. Beachten Sie, dass zusätzlich zur Produktdatenbank (knxprod-Datei) auch eine entsprechende ETS-App (etsapp-Datei) installiert wird. Beide Dateien sind im KNX Online Katalog und auf der Hersteller Webseite verfügbar.
- DALI-Geräte für Einzelbatterienotleuchten vom Gerätetyp DT-1 können vom Gateway eingeleiten und ggf. über DALI-Telegramme geschaltet und bedient werden. DALI-Kommandos zum Starten und Auslesen von Testergebnissen werden nicht unterstützt.

Produkteigenschaften

- Adressierung von 16 DALI-Gruppen
- Flexibles DALI Inbetriebnahme-Konzept in der ETS5
- Farblichtsteuerung mit der Unterstützung von Device Type 8 Vorschaltgeräten
- Farblichtsteuerung je nach Vorschaltgerät Sub-Type:
 - Farbtemperatur (DT-8 Sub-Type Tc)
 - XY Farbe (DT-8 Sub-Type XY)
 - RGB (DT-8 Sub-Type RGBWAF)
 - HSV (DT-8 Sub-Type RGBWAF)
 - RGBW (DT-8 Sub-Type RGBWAF)
 - DT-8 Sub-Type PrimaryN wird **nicht** unterstützt
- Unterstützung von Zeitschaltprogrammen, um Gruppen in Wert und / oder Farbe zu steuern
- Verschiedene Betriebsarten für Gruppen, wie Dauerbetrieb, Nachtbetrieb, Treppenhausbetrieb
- Integrierter Betriebsstundenzähler für jede Gruppe, mit Alarm bei Erreichen der Lebensdauer
- Individuelle Fehlererkennung mit Objekten für jede einzelne Leuchte / EVG
- Komplexe Fehlerauswertung auf Gruppen-/Geräteebene mit Fehlerzahl und Fehlerraten-Berechnung
- Fehlerschwellenüberwachung mit individuell einstellbaren Schwellwerten
- Szenenmodul für umfangreiche Szenenprogrammierung
- Schnellaustausch-Funktion für einfaches Ersetzen von einzelnen defekten EVGs
- Handbedienung von Gruppen- und Broadcast-Telegrammen über Bedientasten am Gerät
- Signalisierung von Fehlerzuständen und Stati über LEDs am Gerät

Inbetriebnahme des Gateways

Zur vollständigen Inbetriebnahme des Gateways sind mehrere Schritte erforderlich:

- 1 DALI-Segment verdrahten
- 2 Gateway mit DALI und KNX-Bus verbinden
- 3 Gateway mit Netzspannung verbinden
- 4 ETS-Applikationsprogramm (.knxprod) laden und ETS-App (.etsapp) installieren
- 5 ETS-Parameter und Objekte konfigurieren
- 6 ETS-DCA DALI Gruppenzuordnung
- 7 ETS-DCA DALI Inbetriebnahme
- 8 ETS-Download der Applikation

i Für eine genaue Beschreibung der Inbetriebnahme beachten Sie bitte diese Gebrauchsanleitung und die aktuelle Applikationsbeschreibung.

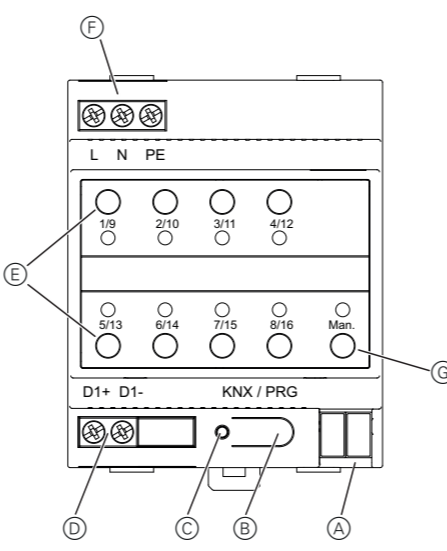
Die Montage erfolgt auf einer Hutschiene TH35 nach EN 60715, der Busanschluss über eine Busanschlussklemme.

Der Anschluss von Netz- und DALI-Leitungen erfolgt über Schraubklemmen am Gerät.

Anschlüsse, Anzeigen und Bedienelemente

Die Geräteanschlüsse, sowie die bei der KNX-Inbetriebnahme benötigten Programmier- und Programmier-LED sind in dem Verteiler nur bei entfernter Abdeckung zugänglich.

Die Bedientasten zum Handbetrieb, sowie das Ablesen der Kontroll-LEDs kann bei geschlossener Verteilerabdeckung erfolgen.

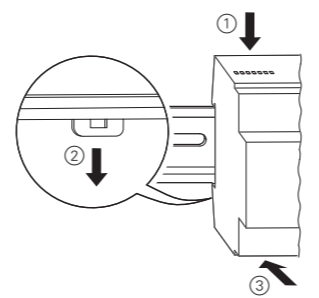


- (A) KNX-Busanschlussklemme
- (B) Programmier-LED, Normal-/Programmiermodus
- (C) Programmier-Taste, Normal-/Programmiermodus
- (D) DALI-Ausgangsklemme
- (E) Bedientasten mit Status-LED (rot) je Gruppe (1-8 und 9-16) für Handbetrieb (Gruppenbedienung/ Gruppenstatus, Broadcast und Servicefunktionen)
- (F) Netzanschluss
- (G) Bedientaste mit Status-LED (RGB) zur Aktivierung des Handbetriebes

i Weitere Informationen zur Bedienung, zu Betriebsarten und zur Fehleranalyse finden Sie in der Applikationsbeschreibung.

Gateway montieren

- 1 Gateway auf die Hutschiene setzen.



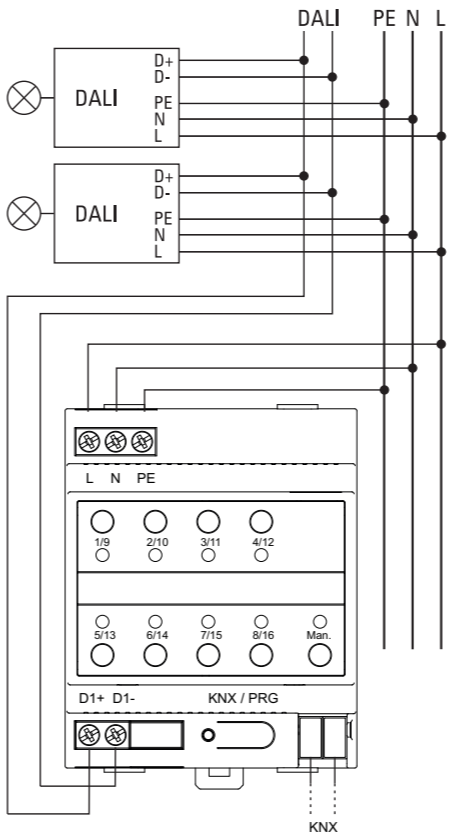
- 2 Anschlussleitung für den DALI-Bus auf die unteren linken Klemmen auflegen.

i Die DALI-Steuerleitungen können gemäß EN 60929 gemeinsam mit den netzspannungsführenden Adern in einer 5-adrigen Leitung geführt werden (einfache Basisisolierung ausreichend). Achten Sie jedoch darauf, dass eine deutliche Kennzeichnung gewährleistet ist.

Für die gesamte DALI-Installation eines Segments darf eine maximale Leitungslänge von 300 m nicht überschritten werden (empfohlener Querschnitt 1,5 mm²).

- 3 Netzspannung anschließen.
- 4 KNX anschließen.

! Zwischen der KNX-Installation und der Netzspannung muss eine doppelte Basisisolierung vorhanden sein!
 Isolieren Sie die Adern der KNX-Leitung daher zusätzlich bis zur Busanschlussklemme mit dem beiliegenden Schrumpfschlauch.



Nach vollständigem Anschluss und dem Einschalten der Versorgungsspannung kann die Inbetriebnahme der DALI-Linie und die Programmierung mit der ETS erfolgen.

i Bitte beachten Sie die Applikationsbeschreibung für die Durchführung dieser Vorgänge.

Technische Daten

Versorgungsspannung:	100-240 V AC/DC, 50-60 Hz
Leistungsaufnahme:	max. 9 W
Versorgung aus KNX:	24 V DC (SELV), ca. 5 mA
Bedienelemente:	
Programmier-Taste:	Normal-/Programmiermodus
1x Taste Handbetrieb:	Aktivierung Handbetrieb
8x Taste Gruppe:	Bedienung der einzelnen Gruppen im Handbetrieb
Anzeigelemente:	
Programmier-LED, rot:	Normal-/Programmiermodus
LED RGB:	Handbetrieb und Fehlermeldungen
8x LED, rot:	Gruppenstatus und Fehlermeldungen
DALI:	
Ausgänge:	D+, D-
Anzahl EVGs:	Anschluss von bis zu 64 EVGs
Ausgangsspannung:	ca. 16 V DC, kurzschlussfest (Basisisolierung, kein SELV)
Ausgangsstrom:	max. 250 mA
Typ:	Kategorie-1-Steuergerät (Single Master)
Anschlüsse:	
Versorgungsspannung:	Schraubklemme 3 x 1-2,5 mm ² eindrätig und mehrdrätig
DALI-Bus:	Schraubklemme 2 x 1-2,5 mm ² eindrätig und mehrdrätig
KNX:	Busanschlussklemme
Umgebungstemperatur Betrieb:	-5 °C bis +45 °C
Relative Feuchte (nicht kondensierend):	5 % bis 93 %
Verschmutzungsgrad:	2
Überspannungskategorie:	III
Gerätebreite:	4 TE = ca. 72 mm

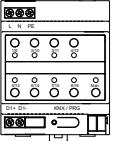
Schneider Electric Industries SAS

Bei technischen Fragen wenden Sie sich bitte an das Customer Care Centre in Ihrem Land.
schneider-electric.com/contact



Passerelle de base DALI KNX REG-K/1/16/64

Notice d'utilisation



Réf. MTN6725-0003

Pour votre sécurité

DANGER
Risque de graves dommages matériels et de blessures corporelles sérieuses dus, par exemple, à un incendie ou à un choc électrique ayant pour origine des installations électriques incorrectes.

Seule une personne possédant des connaissances de base dans les domaines suivants peut assurer des installations électriques sécurisées :

- Raccordement aux réseaux d'installation
- Raccordement de différents appareils électriques
- Installation de câbles électriques
- Raccordement et configuration de réseaux KNX
- Raccordement et configuration de réseaux DALI
- Raccordement et configuration de systèmes d'éclairage de secours

Seul un personnel spécialisé ayant été formé dans le domaine de la technologie des installations électriques possède, en règle générale, ces compétences et cette expérience. Si ces conditions minimum ne sont pas remplies ou si elles sont ignorées d'une manière ou d'une autre, vous serez entièrement responsable en cas de dommages sur des biens ou de dommages corporels.

Se familiariser avec la passerelle

La passerelle de base KNX DALI REG-K/1/16/64 (désignée par la suite **passerelle**) relie le bus KNX au bus DALI. Il est ainsi possible d'intégrer des voyants avec des ballasts électroniques DALI dans un système KNX complet sous forme de sous-système et de les utiliser avec la gamme étendue d'appareils KNX disponibles.

L'appareil transforme les commandes de commutation et de variation émises par le système KNX connecté en télégrammes DALI ou les informations d'état en provenance du bus DALI en télégrammes KNX.

Il est possible de commuter, faire varier ou régler les ballasts électroniques sur une valeur définie dans 16 groupes par passerelle.

Remarques

- La passerelle est une unité de commande DALI de catégorie 1. Cela signifie que l'appareil doit être utilisé uniquement sur des lignes DALI avec des ballasts électroniques connectés et non avec d'autres unités de commande DALI au sein même de la ligne (pas de fonctionnement multi-maître).

- Le courant permettant d'alimenter jusqu'à 64 ballasts électroniques connectés provient directement de la passerelle. Aucune alimentation supplémentaire de DALI n'est requise ni autorisée.
- L'interface spéciale de configuration du segment DALI a été conçue comme un DCA (Device Control App) pour l'ETS5. Notez qu'en plus de la base de données de produits (fichier knxprod), une appli ETS correspondante (fichier etsapp) est installée. Ces deux fichiers sont disponibles dans le catalogue en ligne de KNX et sur le site Web du fabricant.
- Les dispositifs DALI pour les voyants de secours à une batterie des appareils de type DT-1 peuvent être lus par la passerelle et, si nécessaire, être commutés et commandés au moyen de télégrammes DALI. Les commandes DALI pour le démarrage et la lecture de résultats de test ne sont pas prises en charge.

Caractéristiques du produit

- Adressage de 16 groupes DALI
- Concept flexible de mise en service de la passerelle DALI dans l'ETS5
- Commande à voyants de couleur avec prise en charge de ballasts de type 8
 - Température de couleur (DT-8 sous-type Tc)
 - Couleur XY (DT-8 sous-type XY)
 - RVB (DT-8 sous-type RGBWAF)
 - TSV (DT-8 sous-type RGBWAF)
 - RVBB (DT-8 sous-type RGBWAF)
 - Le ballast DT-8 sous-type PrimaryN **n'est pas** pris en charge
- Prise en charge de programmes temporels pour la commande de groupes par valeur et/ou par couleur
- Différents modes de fonctionnement pour les groupes tels que mode continu, mode nuit ou mode minuterie
- Compteur d'heures de fonctionnement intégré pour chaque groupe, avec déclenchement d'alarme quand la fin de la durée de service est atteinte
- Détection de chaque erreur avec des objets pour chaque voyant/ballast électronique
- Évaluation complexe des erreurs au niveau des groupes/appareils avec numéro d'erreur et calcul du taux d'erreurs
- Surveillance du seuil d'erreur avec des valeurs seuil réglables individuellement
- Module de scène permettant la programmation complète de scènes
- Fonction d'échange rapide pour le remplacement simple et distinct de ballasts électroniques défectueux
- Utilisation manuelle des télégrammes de groupe et de broadcast à l'aide de touches de commande situées sur l'appareil
- Signalisation des états et statuts d'erreur via des LED situées sur l'appareil

Démarrage de la passerelle

Plusieurs étapes sont requises pour démarrer complètement la passerelle :

- ① Câbler le segment DALI
- ② Raccorder la passerelle au bus DALI et KNX
- ③ Raccorder la passerelle à la tension réseau
- ④ Charger le programme d'application ETS (.knxprod) et installer l'appli ETS (.etsapp)
- ⑤ Configurer les paramètres et objets ETS
- ⑥ Affecter les groupes ETS-DCA DALI
- ⑦ Démarrer ETS-DCA DALI
- ⑧ ETS - Télécharger l'application

i Pour une description précise de la procédure de démarrage, reportez-vous aux présentes instructions d'utilisation et à la toute dernière description de l'application.

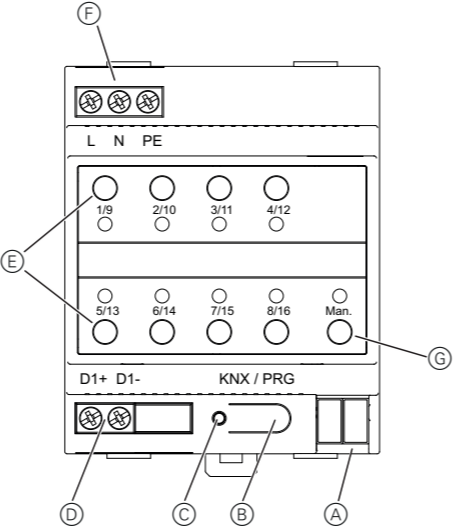
Elle est installée sur un rail TH 35 conformément à EN 60715, la connexion bus étant réalisée via la borne de raccordement de bus.

Les câbles réseau et DALI sont raccordés au moyen de bornes à vis sur l'appareil.

Connexions, écrans et éléments de commande

Les connexions de l'appareil ainsi que la touche de programmation et les LED de programmation nécessaires à la mise en service du KNX ne sont accessibles dans la boîte de distribution qu'une fois le couvercle retiré.

Il n'est possible d'utiliser les touches du mode manuel et de voir les LED qu'une fois le couvercle du distributeur fermé.

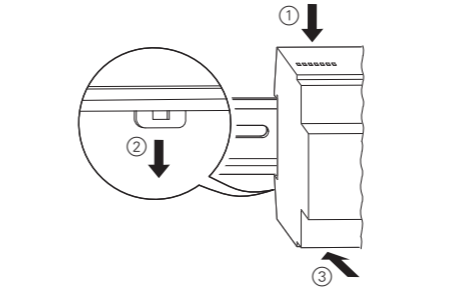


- ① A Borne de raccordement de bus KNX
- ② B Touche de programmation, mode normal/de programmation
- ③ C LED de programmation, mode normal/de programmation
- ④ D Terminal de sortie DALI
- ⑤ E Touches de commande avec une LED d'état (rouge) pour chaque groupe (1 à 8 et 9 à 16) en mode manuel (commande du groupe/état du groupe, fonctions de broadcast et de maintenance)
- ⑥ F Raccord réseau
- ⑦ G Touche de commande avec une LED d'état (RVB) pour activer le mode manuel

i Pour de plus amples informations sur la commande, les modes de fonctionnement et le dépannage, reportez-vous à la description de l'application.

Montage de la passerelle

- ① Positionnez la passerelle sur le rail DIN.



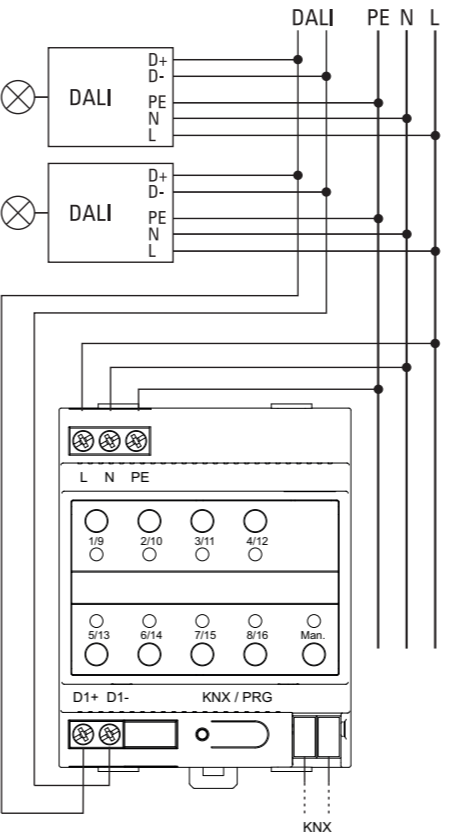
- ② Raccordez le câble de raccordement du bus DALI aux bornes situées en bas à gauche.

i Les câbles de commande DALI peuvent être acheminés en même temps que les brins de la tension réseau, dans un câble à 5 brins (une isolation de base simple suffisante), conformément à la norme EN 60929. Vérifiez toutefois qu'ils sont étiquetés correctement.

Il convient de ne pas dépasser la longueur maximale de câble de 300 m pour toute l'installation DALI d'un segment (section transversale recommandée 1,5 mm²).

- ③ Raccordez à la tension réseau.
- ④ Connectez le KNX.

! Une isolation de base double doit être utilisée entre l'installation du KNX et la tension réseau ! Isolez, à cet effet, les brins du câble KNX jusqu'à la borne de raccordement de bus avec la gaine thermorétractable jointe à la livraison.



Une fois que tous les raccordements sont effectués et que la tension d'alimentation est mise, vous pouvez mettre en service la ligne DALI et réaliser la programmation avec l'ETS.

i Pour effectuer ces opérations, veuillez vous reporter à la description de l'application.

Caractéristiques techniques

Tension d'alimentation :	100-240 V CA/CC, 50-60 Hz
Puissance absorbée :	9 W max.
Alimentation électrique fournie par KNX :	24 V CC (SELV), 5 mA env.
Éléments de commande	
Touche de programmation :	mode normal/de programmation
1 Touche mode manuel :	activation du mode manuel
8x touches de groupe :	commande des groupes individuels en mode manuel
Éléments d'affichage :	
LED de programmation, rouge :	mode normal/de programmation
LED RVB :	mode manuel et messages d'erreur
8x LED, rouge :	états de groupe et messages d'erreur
DALI :	
Sorties :	D+, D-
Nombre de ballasts électroniques :	raccordement de 64 ballasts électroniques max.
Tension de sortie :	16 V CC env., protection court-circuit (isolation de base, pas de SELV)
Courant de sortie :	250 mA max.
Type :	unité de commande de catégorie 1 (un seul maître)
Connexions :	
Tension d'alimentation :	borne à vis 3x 1-2,5 mm ² à un ou plusieurs fils
Bus DALI :	borne à vis 2x 1-2,5 mm ² à un ou plusieurs fils
KNX :	Borne de raccordement de bus
Température ambiante de fonctionnement :	-5 °C à +45 °C
Humidité relative (sans condensation) :	5 % à 93 %
Niveau de contamination :	2
Catégorie de surtension :	III
Taille de l'appareil :	4 modules = 72 mm env.

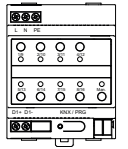
Schneider Electric Industries SAS

En cas de questions techniques, veuillez contacter le Support Clients de votre pays. schneider-electric.com/contact



Gateway DALI KNX Basic REG-K/1/16/64

Istruzioni di servizio



Art. n. MTN6725-0003

Per la vostra sicurezza

PERICOLO
Sussiste il rischio di gravi danni a beni e lesioni personali, ad es. a causa di fiamme o scosse elettriche, riconducibili a un'errata installazione elettrica.

Un'installazione elettrica sicura può essere garantita solo se il tecnico addetto all'installazione dimostra di possedere competenze di base nei seguenti campi:

- Collegamento di impianti elettrici in rete
- Collegamento di molteplici dispositivi elettrici
- Posa di cavi elettrici
- Collegamento e impostazione di reti KNX
- Collegamento e impostazione di reti DALI
- Collegamento e impostazione di sistemi di illuminazione di emergenza

Tutte le suddette competenze ed esperienze sono di solito possedute solo da professionisti qualificati che hanno ricevuto una formazione nel campo della tecnologia degli impianti elettrici. Nel caso in cui questi requisiti essenziali non siano soddisfatti o rispettati in qualsiasi modo, la persona in questione sarà la sola a essere ritenuta responsabile di ogni tipo di danno a beni o di lesioni personali.

Descrizione del gateway

Il gateway DALI KNX Basic REG-K/1/16/64 (di seguito chiamato **gateway**) collega il bus KNX al bus DALI. Le luci con ballast elettronici DALI possono quindi essere integrate come sottosistema in un'architettura KNX completa ed essere messe in funzione mediante la grande quantità di dispositivi KNX esistenti.

L'apparecchio trasforma i comandi di commutazione e attenuazione del sistema KNX collegato in telegrammi DALI o le informazioni di stato dal bus DALI in telegrammi KNX.

I ballast elettronici possono essere commutati, attenuati e impostati a un valore definito in 16 gruppi per gateway.

Note

- Il gateway è un'unità di controllo DALI di categoria 1. Questo significa che l'apparecchio può essere utilizzato solo con linee DALI con ballast elettronici collegati e non con altre unità di controllo DALI nella linea (no funzioni multi-master).
- L'alimentazione per i massimo 64 ballast elettronici collegati proviene direttamente dal gateway. Un'alimentazione DALI ulteriore non è necessaria e non è consentita.

- La speciale interfaccia per la configurazione del segmento DALI è pensata come una DCA (app per il controllo del dispositivo) per il sistema ETS5. Si noti che, oltre al database del prodotto (file knxprod) viene anche installata la corrispondente app ETS (file etsapp). Entrambi i file sono disponibili sul catalogo KNX online e sul sito Web del produttore.
- I dispositivi DALI per le luci di emergenza a batteria autonoma per dispositivi di tipo DT-1 possono essere letti dal gateway e azionati mediante i telegrammi DALI se richiesto. I comandi DALI per l'avvio e i test di lettura non sono supportati.

Caratteristiche del prodotto

- Indirizzamento a 16 gruppi DALI
- Principio di messa in funzione del DALI flessibile in ETS5
- Segnali luminosi colorati con ballast di dispositivo di tipo 8
- Segnali luminosi colorati in base al sottotipo di ballast:
 - Temperatura colore (DT-8 sottotipo Tc)
 - Colore XY (DT-8 sottotipo XY)
 - RGB (DT-8 sottotipo RGBWAF)
 - HSV (DT-8 sottotipo RGBWAF)
 - RGBW (DT-8 sottotipo RGBWAF)
- La versione DT-8 sottotipo PrimaryN **non** è supportata
- Supporto di programmi a tempo per il controllo di gruppi per valore e/o colore
- Diverse modalità di funzionamento per i gruppi, ad esempio funzionamento continuo, modalità notturna, modalità scale
- Contatore delle ore integrato per ogni gruppo, con segnale acustico allo scadere della durata di esercizio
- Individuazione dei guasti con oggetti per ogni luce/ ballast elettronico
- Valutazione completa dei guasti a livello di gruppo/dispositivo con codice di errore e calcolo della frequenza
- Monitoraggio della soglia massima di guasti consentiti con valori regolabili autonomamente
- Modulo scena per la programmazione completa delle scene
- Rapida funzione di scambio per facilitare la sostituzione dei singoli ballast elettronici difettosi
- Funzionamento manuale dei telegrammi di gruppo e trasmissione mediante i tasti di funzionamento del dispositivo
- Segnalazione LED degli errori e degli stati

Avvio del gateway

Per avviare il gateway è necessario seguire alcuni passaggi:

- 1 Cablare il segmento del DALI
- 2 Collegare il gateway combinato al bus DALI e KNX
- 3 Collegare il gateway alla tensione di rete
- 4 Caricare il programma applicativo ETS (.knxprod) e installare la app ETS (.etsapp)
- 5 Configurare i parametri e gli oggetti ETS
- 6 Assegnare i gruppi ETS-DCA DALI
- 7 Avviare ETS-DCA DALI
- 8 Download ETS dell'applicazione

i Per una descrizione dettagliata della procedura di avvio, fare riferimento a queste istruzioni operative e alla descrizione dell'applicazione nella versione più aggiornata.

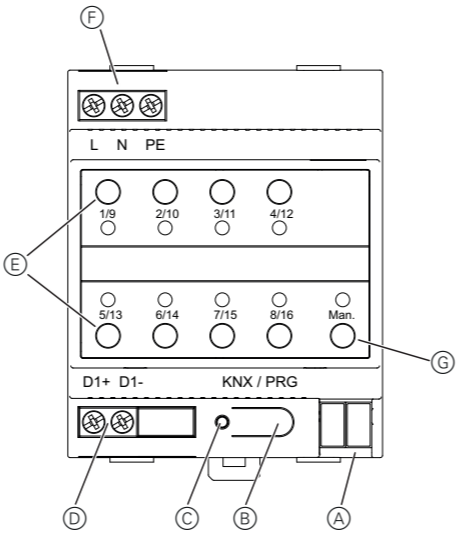
È montato su un binario a cappello TH35, come previsto dalla EN 60715, con il collegamento bus realizzato tramite un morsetto bus.

I cavi di rete e DALI sono collegati al dispositivo con morsetti a vite.

Collegamenti, elementi di comando e visualizzazione

I collegamenti dell'impianto, il pulsante e gli elementi di programmazione LED richiesti per la messa in funzione di KNX sono accessibili nella scatola di distribuzione solo quando la copertura è stata rimossa.

In presenza della copertura, è comunque possibile usare i pulsanti per il funzionamento manuale e leggere gli indicatori LED.

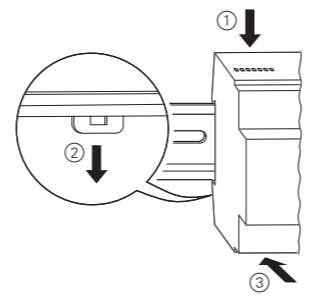


- (A) Morsetto bus KNX
- (B) Pulsante di programmazione, modo normale/programmazione
- (C) Programmazione LED, modo normale/programmazione
- (D) Morsetto uscita DALI
- (E) Pulsanti di funzionamento con LED di stato (rosso) per ogni gruppo (1-8 e 9-16) per il funzionamento manuale (funzionamento/stato dei gruppi, trasmissione e funzioni di servizio)
- (F) Collegamento alla rete
- (G) Pulsante di funzionamento con LED di stato (RGB) per l'attivazione del modo manuale

i Per ulteriori informazioni sul funzionamento, le modalità operative e la risoluzione dei problemi, consultare la descrizione dell'applicazione.

Montaggio del gateway

- 1 Posizionare il gateway sulla barra DIN.



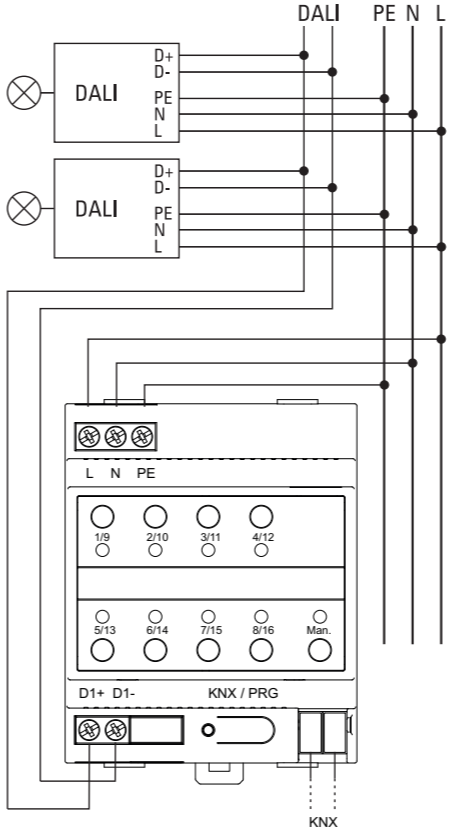
- 2 Collegare il cavo di collegamento per il bus DALI al morsetto sinistro inferiore.

i I cavi di controllo DALI possono essere guidati in un cavo a 5 conduttori insieme ai cavi della linea di alimentazione (isolamento base sufficiente), conformemente a EN 60929. In ogni caso, assicurarsi che i cavi siano adeguatamente etichettati.

Non va superata una lunghezza massima della linea di 300 m per l'intera installazione DALI di un segmento (si consiglia una sezione di 1,5 mm²).

- 3 Collegare la tensione di rete.
- 4 Collegare il KNX.

! Assicurarsi che ci sia un isolamento di base dopo tra l'installazione KNX e la tensione di rete. A questo scopo è necessario isolare anche i conduttori del cavo KNX fino al morsetto bus con l'accoppiatore fornito.



Una volta completati tutti i collegamenti e avere azionato l'alimentazione, è possibile mettere in funzione la linea DALI ed effettuare la programmazione con ETS.

i Fare riferimento alla descrizione dell'applicazione prima di svolgere queste operazioni.

Dati tecnici

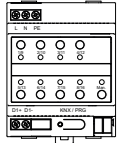
Tensione di alimentazione:	100-240 V CA/CC, 50-60 Hz
Potenza assorbita:	max 9 W
Alimentazione dal KNX:	24 V CC (SELV), circa 5 mA
Elementi operativi:	
Pulsante di programmazione:	Modo normale/programmazione
1 pulsante di funzionamento manuale:	Attivazione del funzionamento manuale
8x pulsanti gruppo:	Azionamento dei singoli gruppi nel funzionamento manuale
Indicatori:	
LED di programmazione, rosso:	Modo normale/programmazione
LED RGB:	Funzionamento manuale e messaggi di errore
8 LED rossi:	Stati dei gruppi e messaggi di errore
DALI:	
Uscite:	D+, D-
Numero di ballast elettronici:	Collegamento di fino a 64 ballast elettronici
Tensione di uscita:	Circa 16 V CC, a prova di corto circuito (isolamento base, nessun sistema SELV)
Corrente di uscita:	Max. 250 mA
Tipo:	Unità di controllo di categoria 1 (a singolo master)
Collegamenti:	
Tensione di alimentazione:	Morsetto a vite 3 x 1-2,5 mm ² a conduttore singolo o multiplo
Bus DALI:	Morsetto a vite 2 x 1-2,5 mm ² a conduttore singolo o multiplo
KNX:	Morsetto bus
Temperatura ambiente di funzionamento:	da -5 °C a +45 °C
Umidità relativa (senza condensa):	dal 5% al 93%
Grado di contaminazione:	2
Categoria di sovratensione:	III
Larghezza del dispositivo:	4 moduli = circa 72 mm

Schneider Electric Industries SAS

In caso di domande tecniche si prega di contattare il Centro Servizio Clienti del proprio paese.
 schneider-electric.com/contact

KNX DALI-gateway Basic REG-K/1/16/64

Gebruiksaanwijzing



Art.-nr. MTN6725-0003



Voor uw veiligheid



GEVAAR

Gevaar van ernstige materiële schade en persoonlijk letsel, bijv. door brand of elektrische schok, veroorzaakt door incorrecte elektrische aansluiting.

De veiligheid van de elektrische installatie kan alleen worden gewaarborgd als de persoon die de werkzaamheden uitvoert, kan aantonen over fundamentele kennis van de volgende gebieden te beschikken:

- Aansluiten op elektriciteitsnetwerken
- Aansluiting van meerdere elektrische apparaten
- Installatie van elektrische kabels
- Aansluiting en instelling van KNX-netwerken
- Aansluiting en instelling van DALI-netwerken
- Aansluiting en instelling van noodverlichtings-systemen

In de regel beschikken alleen gespecialiseerde medewerkers op het gebied van elektrische installatietechniek over deze vaardigheden en ervaring. Als aan deze minimumvereisten niet wordt voldaan of deze op welke manier dan ook worden veronachtzaamd, bent u als enige aansprakelijk voor materiële schade of persoonlijk letsel.

Kennismaking met de gateway

De KNX DALI-gateway Basic REG-K/1/16/64 (hierna **gateway** genoemd) verbindt de KNX-bus met de DALI-bus. Lichten met elektronische DALI-ballasten kunnen daarom worden geïntegreerd in een volledig KNX-systeem in de vorm van een subsysteem en bediend met het brede scala aan beschikbare KNX-apparaten.

Het apparaat zet schakel- en dimopdrachten van het aangesloten KNX-systeem om naar de overeenkomstige DALI-telegrammen of statusinformatie van de DALI-bus naar KNX-telegrammen.

De elektronische ballasten kunnen worden geschakeld, gedimd of ingesteld op een vastgestelde waarde in zestien groepen voor elke gateway.



Opmerkingen

- De gateway is een DALI-regelaar van categorie 1. Het apparaat kan alleen worden bediend in DALI-lijnen met aangesloten elektronische ballasten en niet met andere DALI-regelaars in de lijn (geen multi-mastergebruik).
- Het vereiste vermogen voor de max. 64 aangesloten elektronische ballasten wordt rechtstreeks door de gateway geleverd. Er is geen extra DALI-voeding nodig en deze is zelfs niet toegestaan.

- De speciale interface voor configuratie van het DALI-segment is ontworpen als DCA (Device Control App) voor de ETS5. Behalve de productdatabase (knxprod-bestand) is ook een bijbehorende ETS-app (etsapp-bestand) geïnstalleerd. Beide bestanden zijn te vinden in de online KNX-catalogus en op de website van de fabrikant.
- DALI-apparaten voor noodverlichting met enkele batterij van het apparaattype DT-1 kunnen door de gateway worden gelezen en indien nodig via DALI-telegrammen worden geschakeld en bediend. DALI-opdrachten voor het starten en lezen van testresultaten worden niet ondersteund.

Productkenmerken

- Aanspreken van zestien DALI-groepen
- Flexibele DALI-inbedrijfstellingsconcept in ETS5
- Gekleurde verlichtingsregeling met de ondersteuning van ballasten van apparaattype 8
- Gekleurde verlichtingsregeling afhankelijk van ballast-subtype:
 - Kleurtemperatuur (DT-8-subtype Tc)
 - XY-kleur (DT-8-subtype XY)
 - RGB (DT-8-subtype RGBWAF)
 - HSV (DT-8-subtype RGBWAF)
 - RGBW (DT-8-subtype RGBWAF)
 - DT-8-subtype PrimaryN wordt **niet** ondersteund
- Ondersteuning van timerprogramma's voor regeling van groepen per waarde en/of kleur
- Verschillende bedrijfsmodi voor groepen zoals continu bedrijf, nachtbedrijf, trapmodus
- Geïntegreerde bedrijfsuretteller voor elke groep, met een alarm wanneer het einde van de levensduur is bereikt
- Individuele storingsdetectie met objecten voor elke individuele lamp/elektronische ballast
- Complexe evaluatie van storingen op groeps-/apparaatniveau met storingsnummer en berekening van de storingsfrequentie
- Bewaking van de storingsdrempels met individueel instelbare drempelwaarden
- Scènemodule voor uitgebreide programmering van scènes
- Snelwisselfunctie voor eenvoudige vervanging van afzonderlijke defecte elektronische ballasten
- Handmatige bediening van groeps- en uitzendtelegrammen via bedieningsknoppen op het apparaat
- Signalering van storingstoestanden en statussen via de leds op het apparaat

De gateway opstarten

Er zijn meerdere stappen nodig om de gateway volledig op te starten:

- 1 Bedraad het DALI-segment
- 2 Sluit de gateway aan op DALI en KNX-bus
- 3 Sluit de gateway aan op de netspanning
- 4 Laad het ETS-programma (.knxprod) en installeer de ETS-app (.etsapp)
- 5 Configureer de ETS-parameters en -objecten
- 6 Wijs de ETS-DCA DALI-groepen toe
- 7 Start de ETS-DCA DALI op
- 8 ETS-download van toepassing



Lees voor een precieze beschrijving van de opstartprocedure deze gebruiksaanwijzing en de meest recente toepassingsbeschrijving.

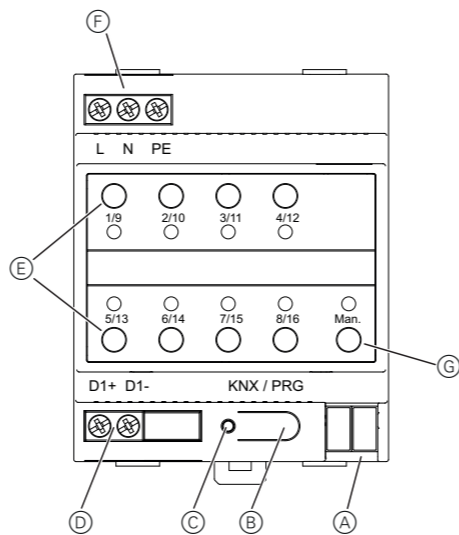
Deze wordt geïnstalleerd op een TH35 DIN-rail conform EN60715 waarbij de busaansluiting wordt gerealiseerd via een busaansluitklem.

De netwerk- en DALI-kabels worden met schroefklemmen aangesloten op het apparaat.

Aansluitingen, displays en bedieningselementen

De aansluitingen op de toestellen en de programmeer-knop en de programmeerleds die nodig zijn voor KNX-inbedrijfstelling, zijn alleen toegankelijk in de verdeelkast wanneer de afdekking is verwijderd.

De knoppen voor de handmatige modus kunnen wel worden bediend en de indicatieleds kunnen wel worden afgelezen als de afdekking gesloten is.



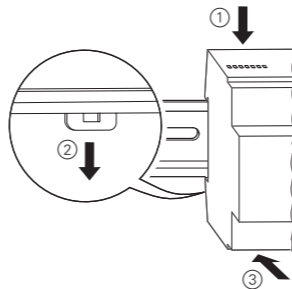
- (A) KNX-busaansluitingsterminal
- (B) Programmeerknop, normale/programmeermodus
- (C) Programmeerled, normale/programmeermodus
- (D) DALI-uitgangsklem
- (E) Bedieningsknoppen met een statusled (rood) voor elke groep (1-8 en 9-16) voor de handmatige modus (groepsbediening/groepsstatus, uitzend- en servicefuncties)
- (F) Aansluiting lichtnet
- (G) Bedieningsknop met statusled (RGB) voor het activeren van de handmatige modus



Meer informatie over de bediening, bedrijfsmodi en het oplossen van problemen vindt u in de toepassingsbeschrijving.

Montage van de gateway

- 1 Positioneer de gateway op de DIN-rail.



- 2 Sluit de verbindingkabel voor de DALI-bus aan op de klemmen links onder.



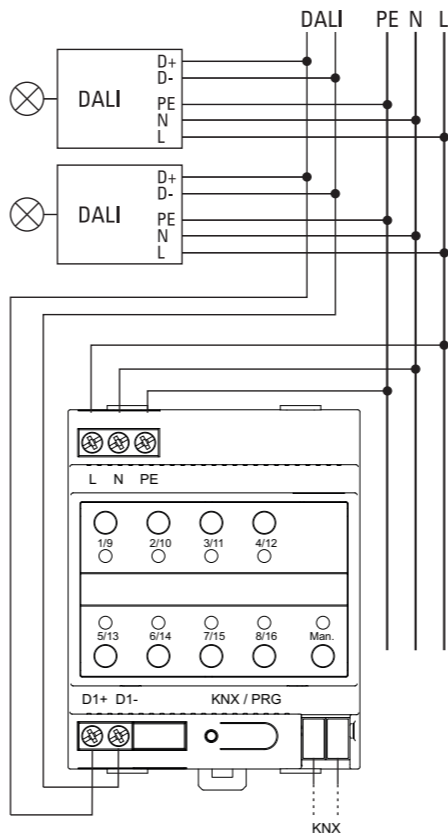
De DALI-stuurkabels kunnen in een vijfdrads kabel samen met de draden voor het geleiden van de netspanning worden gelegd (enkele basisisotatie is voldoende) volgens EN 60929. Er moet echter wel voor worden gezorgd dat alle draden van duidelijke aanduidingen zijn voorzien. De kabellengte van de gehele DALI-installatie van een segment mag niet groter zijn dan 300 m (aanbevolen doorsnede 1,5 mm²).

- 3 Sluit de netspanning aan.
- 4 Sluit de KNX aan.



Tussen de KNX-installatie en de netspanning moet dubbele basisisotatie worden gebruikt!

Isoleer hiervoor de draden van de KNX-kabel extra met behulp van de bijgesloten krimpkous, tot aan de busaansluitklem.



Nadat alle aansluitingen zijn gemaakt en de voedingspanning is ingeschakeld, kan de DALI-lijn in bedrijf worden gesteld en worden geprogrammeerd met behulp van de ETS.



Zie voor het uitvoeren van deze handelingen de toepassingsbeschrijving.

Technische gegevens

Voedingsspanning:	100-240 V AC/DC, 50-60 Hz
Energieverbruik:	max. 9 W
Voeding vanuit KNX:	24 V DC (SELV), ong. 5 mA
Bedieningselementen:	
Programmeerknop:	Normale/programmeermodus
1 knop voor de handmatige modus:	Handmatige modus activeren
8x groepsknoppen:	Bediening van de individuele groepen in handmatige modus
Displayelementen:	
Programmeerled, rood:	Normale/programmeermodus
Led, RGB:	Handmatige modus en storingsmeldingen
8x led, rood:	Groepsstatussen en storingsmeldingen
DALI:	
Uitgangen:	D+, D-
Aantal elektronische ballasten:	Aansluiting van max. 64 elektronische ballasten
Uitgangsspanning:	ong. 16 VDC, bestand tegen kortsluiting (basisisotatie, geen SELV)
Uitgangsstroom:	Max. 250 mA
Type:	Regelaar van categorie 1 (enkele master)
Aansluitingen:	
Voedingsspanning:	Schroefklem 3x 1-2,5 mm ² enkeldraads en meerdraads
DALI-bus:	Schroefklem 2x 1-2,5 mm ² enkeldraads en meerdraads
KNX:	Busaansluitklem
Omgevingstemperatuur tijdens bedrijf:	-5 °C tot +45 °C
Relatieve vochtigheid (niet condenserend):	5% tot 93%
Verontreinigingsgraad:	2
Overspanningscategorie:	III
Breedte apparaat:	4 modules = ong. 72 mm

Schneider Electric Industries SAS

Neem bij technische vragen contact op met de klantenservice in uw land.

schneider-electric.com/contact