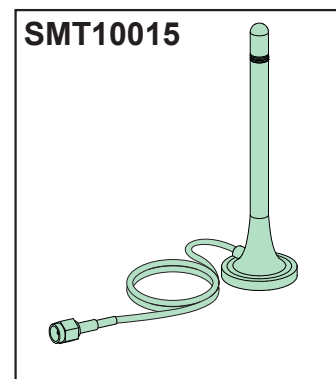
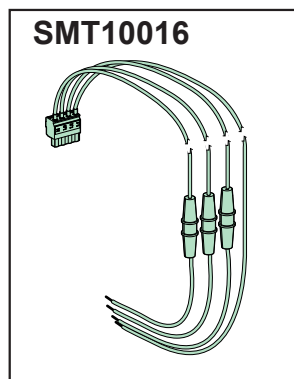
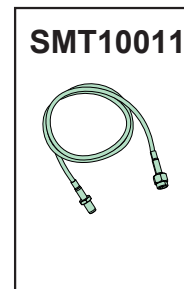
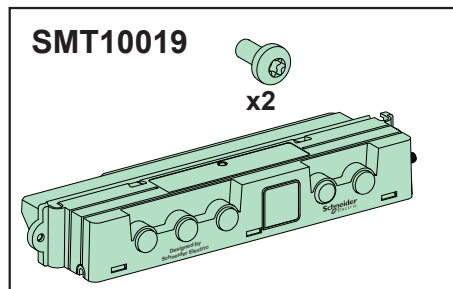
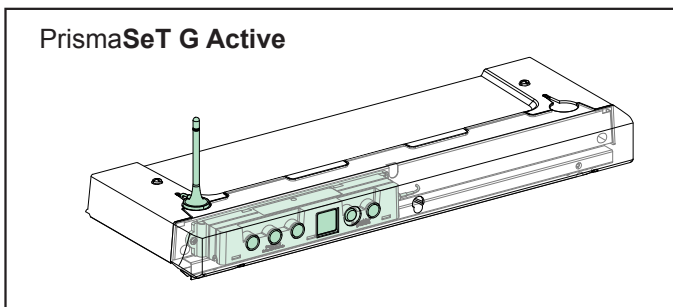
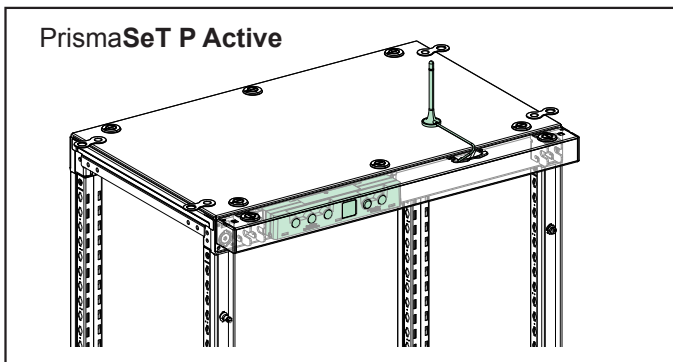




en fr es de it pt zh ru



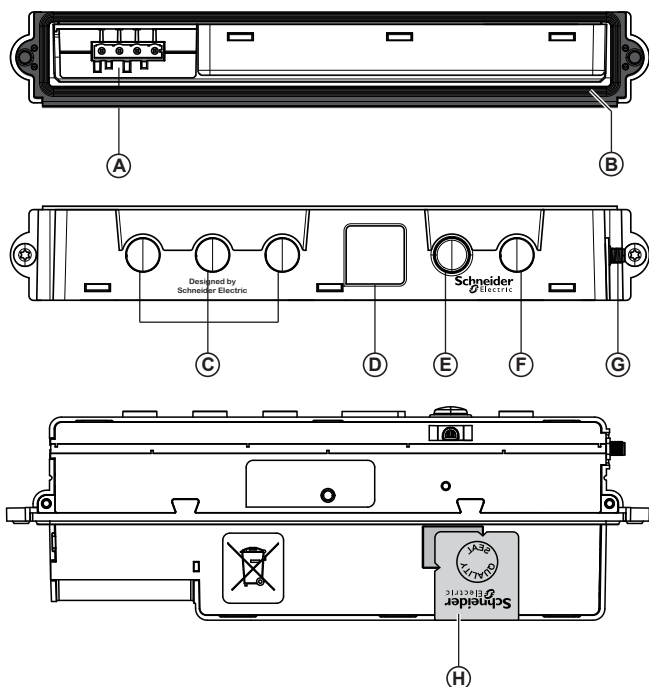
<p>PLEASE NOTE Electrical equipment should be installed, operated, serviced and maintained only by qualified personnel. No responsibility is assumed by Schneider Electric for any consequences arising out of the use of this material.</p>	<p>REMARQUE IMPORTANTE L'installation, l'utilisation, la réparation et la maintenance des équipements électriques doivent être assurées uniquement par du personnel qualifié. Schneider Electric décline toute responsabilité quant aux conséquences de l'utilisation de ce matériel.</p>	<p>TENGA EN CUENTA La instalación, manejo, puesta en servicio y mantenimiento de equipos eléctricos deberán ser realizados sólo por personal cualificado. Schneider Electric no se hace responsable de ninguna de las consecuencias del uso de este material.</p>	<p>BITTE BEACHTEN Elektrische Geräte dürfen nur von Fachpersonal installiert, betrieben, bedient und gewartet werden. Schneider Electric haftet nicht für Schäden, die durch die Verwendung dieses Materials entstehen.</p>
<p>NOTA Manutenzione, riparazione, installazione e uso delle apparecchiature elettriche si devono affidare solo a personale qualificato. Schneider Electric non si assume alcuna responsabilità per qualsiasi conseguenza derivante dall'uso di questo materiale.</p>	<p>NOTA A instalação, utilização e manutenção do equipamento eléctrico devem ser efectuadas exclusivamente por pessoal qualificado. A Schneider Electric não assume qualquer responsabilidade pelas consequências resultantes da utilização deste material.</p>	<p>请注意 电气设备的安装、操作、维修和维护工作仅限于合格人员执行。Schneider Electric 不承担由于使用本资料所引起的任何后果。</p>	<p>ОБРАТИТЕ ВНИМАНИЕ Установка, эксплуатация, ремонт и обслуживание электрического оборудования может выполняться только квалифицированными электриками. Компания Schneider Electric не несет никакой ответственности за любые возможные последствия использования данной документации.</p>

<p>⚠️ DANGER / DANGER / PELIGRO / GEFAHR / PERICOLO / PERIGO / 危险 / ОПАСНОСТЬ</p>			
<p>HAZARD OF ELECTRIC SHOCK, EXPLOSION, OR ARC FLASH ● Disconnect all power before servicing equipment. ● Always use a properly rated voltage sensing device to confirm that all power is off. Failure to follow these instructions will result in death or serious injury.</p>	<p>RISQUE D'ÉLECTROCUTION, D'EXPLOSION OU D'ARCO ELECTRIQUE ● Coupez toutes les alimentations avant de travailler sur ce produit. ● Vérifiez toujours que toutes les alimentations sont coupées à l'aide d'un dispositif de détection de tension approprié. Si ces directives ne sont pas respectées, cela entraînera la mort ou des blessures graves.</p>	<p>PELIGRO DE DESCARGA ELÉCTRICA, EXPLOSIÓN O ARCO ELÉCTRICO ● Desconecte todas las alimentaciones antes de manipular el producto. ● Per verificare che l'alimentazione sia isolata usare sempre un rivelatore di tensione correttamente tarato. El incumplimiento de estas instrucciones podrá causar la muerte o lesiones serias.</p>	<p>GEFAHR VON ELEKTRISCHEM SCHLAG, EXPLOSION ODER LICHTBOGEN ● Vor dem Arbeiten am Gerät alle Spannungsversorgungen abschalten. ● Verwenden Sie stets ein Spannungsprüfgerät mit der korrekten Bemessungsspannung, um festzustellen, ob die Spannungsversorgung wirklich abgeschaltet ist. Die Nichtbeachtung dieser Anweisungen führt zu Tod oder schweren Verletzungen.</p>
<p>RISCHIO DI SCARICA ELETTRICA, ESPLOSIONE O ARCO ELETTRICO ● Scollegare l'apparecchio da tutti i circuiti di alimentazione prima di qualsiasi intervento. ● Per verificare che l'alimentazione sia isolata usare sempre un rivelatore di tensione correttamente tarato. Il mancato rispetto di queste istruzioni provocherà morte o gravi infortuni.</p>	<p>RISCO DE ELECTROCUSSÃO, DE EXPLOSIÃO, OU DE ARCO ELÉCTRICO ● Desconecte todas as alimentações antes de manipular o produto. ● Utilize sempre um dispositivo de detecção da tensão nominal adequada para confirmar se a alimentação está desligada. A não observância destas instruções resultará em morte, ou ferimentos graves.</p>	<p>电击、爆炸或弧闪的危险 ● 在此电力设备上工作时请先切断所有电源。 ● 确保使用合适的额定电压传感器确认电源已关闭。 不遵循上述说明将导致人员伤亡。</p>	<p>Опасность поражением электрическим током, опасность взрыва или вспышки дуги ● Перед обслуживанием или ремонтом убедитесь, что питание отключено. ● Чтобы убедиться в отключении питания, обязательно используйте тестер надлежащего номинала. Несоблюдение этих инструкций приведет к смерти или серьезной травме</p>

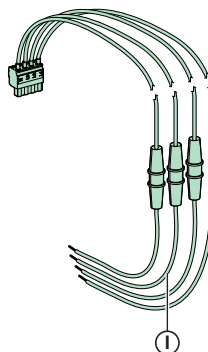


Description / Description / Descripción / Beschreibung / Legenda / Descrição / 描述 / Описание

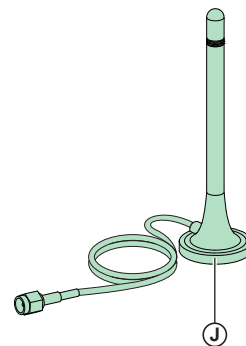
SMT10019



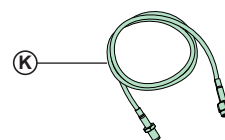
SMT10016



SMT10015



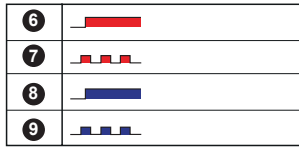
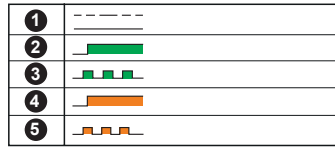
SMT10011



- | | | | |
|---|--|--|---|
| <p>en</p> <p>A Power supply and voltage inputs
 B Gasket
 C Voltage presence indicator LEDs
 D QR code to product information
 E Push button</p> <ul style="list-style-type: none"> ● Enable/Disable Bluetooth connection (short push) ● Reboot the Panel Server <p>F Panel Server status LED
 G SMA connector for LoRa antenna
 H Tamper-indicating label
 I Wiring harness
 J LoRa antenna
 K Cable extender for Wireless Panel Server</p> | <p>fr</p> <p>A Entrées d'alimentation et de tension
 B Joint
 C Voyants de tension
 D Code QR pour les informations du produit
 E Bouton-poussoir</p> <ul style="list-style-type: none"> ● Activez/Désactivez la connexion Bluetooth (appui bref) ● Redémarrez le Panel Server <p>F Voyant d'état du Panel Server.
 G Connecteur SMA pour antenne LoRa
 H Etiquette de garantie
 I Faisceau de câbles
 J Antenne LoRa
 K Prolongateur de câble pour le Wireless Panel Server</p> | <p>es</p> <p>A Entradas de alimentación y tensión
 B Junta
 C LED indicadores de presencia de tensión
 D Código QR de información del producto
 E Botón</p> <ul style="list-style-type: none"> ● Activar/desactivar conexión Bluetooth (pulsación rápida) ● Reiniciar el Panel Server <p>F Indicador LED de estado del Panel Server
 G Conector SMA de antena de LoRa
 H Etiqueta antimanipulación
 I Mazo de cables
 J Antena de LoRa
 K Extensor del cable del Wireless Panel Server</p> | <p>de</p> <p>A Spannungsversorgung und Spannungseingänge
 B Dichtung
 C Indikator-LEDs für anliegende Spannung
 D QR-Code für Produktinformationen
 E Drucktaster</p> <ul style="list-style-type: none"> ● Aktivieren/Deaktivieren der Bluetooth-Verbindung (kurzes Drücken) ● Neustarten des Panel Servers <p>F Status-LED des Panel Servers
 G SMA-Anschluss für LoRa-Antenne
 H Sicherheitsetikett
 I Kabelbaum
 J LoRa-Antenne
 K Verlängerungskabel für den Wireless Panel Server</p> |
| <p>it</p> <p>A Ingressi di tensione e alimentazione
 B Guarnizione
 C LED indicatori presenza di tensione
 D Codice QR per informazioni prodotto
 E Pulsante</p> <ul style="list-style-type: none"> ● Attivare/Disattivare la connessione Bluetooth (pressione breve) ● Riavviare il Panel Server <p>F LED di stato Panel Server.
 G Connettore SMA per antenna LoRa
 H Etichetta di indicazione manomissione
 I Cavi
 J Antenna LoRa
 K Prolunga per Panel Server Wireless</p> | <p>pt</p> <p>A Entradas de alimentação e tensão
 B Junta
 C LEDs indicadores de presença de tensão
 D Código QR para informações do produto
 E Botão de pressão</p> <ul style="list-style-type: none"> ● Ativar/Desativar conexão Bluetooth (pressão curta) ● Reinicie o LED de status do Panel Server <p>F Panel Server.
 G Conector SMA para antena LoRa
 H Etiqueta indicadora de adulteração
 I Chicote de cabeamento
 J Antena LoRa
 K Extensor de cabo para servidor de painel sem fio</p> | <p>zh</p> <p>A 电源和电压输入
 B 衬垫
 C 电压存在 LED 指示灯
 D 产品信息二维码
 E 按钮</p> <ul style="list-style-type: none"> ● 启用/禁用蓝牙连接 (短按) ● 重启 Panel Server <p>F Panel Server 状态 LED
 G LoRa 天线用 SMA 接口
 H 防篡改标签
 I 线束
 J LoRa 天线
 K Wireless Panel Server 用电缆延长线</p> | <p>ru</p> <p>A Входы для напряжения и электропитания
 B Прокладка
 C Светодиодные индикаторы наличия напряжения
 D QR-код для получения информации об изделии
 E Нажимная кнопка</p> <ul style="list-style-type: none"> ● Включение/выключение подключения по Bluetooth (непродолжительное нажатие) ● Перезагрузка Panel Server <p>F Светодиодный индикатор состояния Panel Server.
 G Соединитель SMA для антенны LoRa
 H Табличка с индикатором манипуляций
 I Жгут проводов
 J Антенна LoRa
 K Удлинитель кабеля для Wireless Panel Server</p> |



Panel Server Status LED / Voyant d'état de Panel Server / Indicador LED de estado del Panel Server / Status-LED des Panel Server / LED di stato Panel Server / LED de status do servidor de painel / Panel Server 状态 LED / Светодиод состояния Panel Server



en Mode	
1	Power supply not connected.
2	Power supply connected and connection to LoRa network is established.
3	Panel Server LoRa connection tentative.
4	Panel Server in Boot mode. Connection with EPC is not possible.
5	Panel Server not yet connected to Facility Expert App. Push the button and Launch Registration in Facility Expert to switch to green. This is a natural behavior which occurs during normal operation, and does not affect the functioning of the product.
6	Major malfunction, Panel Server communication with EPC is not possible for diagnose.
7	Major malfunction. Connect Panel Server to EPC to diagnose the issue. Depending on issue, Panel Server may be replaced.
8	Bluetooth enabled, EPC connected to Panel Server.
9	Bluetooth enabled, ready for EPC to connect.

fr Mode	
1	Alimentation non connectée.
2	Alimentation raccordée et connexion au réseau LoRa établie.
3	Tentative de connexion LoRa du Panel Server.
4	Panel Server en mode Initialisation. Connexion à EPC impossible.
5	Panel Server pas encore connecté à l'application Facility Expert. Appuyez sur le bouton et lancez l'enregistrement dans Facility Expert pour passer au vert. Il s'agit d'un comportement habituel lors du fonctionnement normal, qui n'affecte en rien le bon fonctionnement du produit.
6	Dysfonctionnement majeur, diagnostic impossible de la communication de Panel Server avec EPC.
7	Dysfonctionnement majeur. Connectez Panel Server à EPC pour identifier le problème. Selon le problème, il se peut que vous deviez remplacer le Panel Server.
8	Bluetooth activé, EPC connecté à Panel Server.
9	Bluetooth activé, EPC prêt à se connecter.

es Mode	
1	Fuente de alimentación no conectada.
2	El suministro eléctrico está conectado y hay establecida una conexión con la red LoRa.
3	Intento de conexión de LoRa del Panel Server.
4	Panel Server en modo de arranque. No es posible la conexión con EPC.
5	Panel Server aún no conectado con la aplicación Facility Expert. Pulse el botón y abra Registro en Facility Expert para passare a verde. Este es un comportamiento natural durante el funcionamiento normal, y no afecta al funcionamiento del producto.
6	Fallo grave: la comunicación del Panel Server con EPC no es posible para el diagnóstico.
7	Fallo grave. Conecte el Panel Server con EPC para diagnosticar el problema. En función del problema, el Panel Server puede sustituirse.
8	Bluetooth activado, EPC conectado al Panel Server.
9	Bluetooth activado, preparado para que EPC se conecte.

de Modus	
1	Spannungsversorgung nicht angeschlossen.
2	Spannungsversorgung angeschlossen und Verbindung zum LoRa-Netzwerk hergestellt.
3	Verbindungsversuch Panel Server - LoRa.
4	Panel Server im Boot-Modus. Verbindung mit EPC nicht möglich.
5	Panel Server noch nicht mit der Anwendung Facility Expert verbunden. Drücken Sie den Taster und starten Sie die Registrierung in Facility Expert, um zu grün umzuschalten. Dies ist ein natürliches Verhalten, das bei regulärem Betrieb auftritt, jedoch keine Auswirkungen auf die Funktionsfähigkeit des Produkts hat.
6	Schwerwiegende Funktionsstörung. Kommunikation zwischen Panel Server und EPC zur Diagnose nicht möglich.
7	Schwerwiegende Funktionsstörung. Verbinden Sie den Panel Server mit EPC zur Fehlerdiagnose. Je nach vorliegendem Fehler muss der Panel Server ggf. ausgewechselt werden.
8	Bluetooth aktiviert, EPC mit Panel Server verbunden.
9	Bluetooth aktiviert, bereits für Verbindungsaufbau mit EPC.


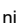


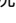

it Modalità	
1	Alimentazione non collegata
2	Alimentazione collegata e connessione a rete LoRa stabilita.
3	Tentativo di connessione LoRa Panel Server.
4	Panel Server in modalità avvio. Connessione con EPC impossibile.
5	Panel Server non ancora collegato all'app Facility Expert. Premere il pulsante e avviare la registrazione in Facility Expert per passare a verde. Questo è un comportamento naturale che si verifica durante il normale funzionamento e non influisce sul funzionamento del prodotto.
6	Malfunzionamento grave, la comunicazione di Panel Server con EPC non è possibile per diagnostica.
7	Malfunzionamento grave. Collegare Panel Server a EPC per diagnosticare il problema. In base al problema, può essere necessario sostituire Panel Server
8	Bluetooth attivato, EPC collegato a Panel Server.
9	Bluetooth attivato, pronto per connessione EPC.

pt Modo	
1	Fonte de alimentação não conectada
2	Fonte de alimentação conectada e conexão à rede LoRa estabelecida.
3	Tentativa de conexão LoRa do Panel Server.
4	Panel Server no modo Inicialização. A conexão com EPC não é possível.
5	O Panel Server ainda não está conectado ao aplicativo especializado da instalação. Pressione o botão e inicie o registro no especialista em instalações para mudar para verde. Este é um comportamento natural que ocorre durante a operação normal e não afeta o funcionamento do produto.
6	Mau funcionamento significativo, comunicação do Panel Server com EPC não é possível diagnosticar.
7	Mau funcionamento significativo. Conecte o Panel Server ao EPC para diagnosticar o problema. Dependendo do problema, o Panel Server pode ser substituído.
8	Bluetooth ativado, EPC conectado ao Panel Server.
9	Bluetooth habilitado, pronto para EPC para conectar.

zh 模式	
1	未连接电源。
2	已连接电源并建立与 LoRa 网络的连接。
3	Panel Server LoRa 连接测试。
4	Panel Server 处于启动模式。无法连接 EPC。
5	Panel Server 尚未连接到 Facility Expert 应用程序。按下按钮，启动 Facility Expert 注册，即可变为绿色。这是正常工作期间发生的自然现象，不影响产品功能。
6	重大故障。诊断期间，Panel Server 无法与 EPC 通讯。
7	重大故障。请将 Panel Server 连接到 EPC，以便诊断此问题。根据问题严重程度，可能需要更换 Panel Server。
8	蓝牙已启用，EPC 已连接到 Panel Server。
9	蓝牙已启用，已准备好连接 EPC。

ru Режим	
1	Источник питания не подключен
2	Подключен источник питания, установлено подключение к сети LoRa.
3	Попытка подключения LoRa для Panel Server.
4	Panel Server в режиме загрузки. Невозможно установить соединение с EPC.
5	Panel Server еще не подключен к приложению Facility Expert. Нажмите на кнопку и запустите процесс регистрации в Facility Expert, чтобы статус изменился на зеленый. Это естественное явление, которое возникает во время штатной работы и не влияет на функционирование изделия.
6	Масштабный сбой, невозможно выполнить диагностику связи Panel Server с EPC.
7	Масштабный сбой. Подключите Panel Server к EPC, чтобы выполнить диагностику неполадки. В зависимости от характера неполадки может потребоваться замена Panel Server.
8	Bluetooth включен, EPC подключен к Panel Server.
9	Bluetooth включен, готовность к подключению EPC.

⚠️ DANGER / DANGER / PELIGRO / GEFAHR / PERICOLO / PERIGO / 危险 / ОПАСНОСТЬ

<p>HAZARD OF ELECTRIC SHOCK, EXPLOSION, OR ARC FLASH</p> <ul style="list-style-type: none"> ● Make sure that the gasket of the Wireless Panel Server is properly placed on the top horizontal cross member to provide IP protection. ● Do not connect the terminal block to incoming cables or busbars without the delivered wiring harness . Or if using own cables, make sure appropriate short-circuit protection is added. ● Wireless Panel Server indicates voltage but does not replace any rated voltage sensing devices used for indicating the power status in one or all phases. Make sure all the safety regulations are followed before any intervention on the panel. Make sure the power supplies are off by using a properly rated voltage sensing device. ● Make sure appropriate torque is applied during the Panel Server fixing to ensure IP. <p>Failure to follow these instructions will result in death or serious injury.</p>	<p>RISQUE D'ÉLECTROCUTION, D'EXPLOSION OU D'ARC ÉLECTRIQUE</p> <ul style="list-style-type: none"> ● Vérifiez que le joint du Wireless Panel Server est placé correctement sur la traverse horizontale supérieure pour protéger l'appareil. ● Ne raccordez pas le bornier à des câbles entrants ou des barres de bus sans le faisceau de câbles fourni . Si vous utilisez vos propres câbles, veillez à ajouter une protection appropriée contre les courts-circuits. ● Wireless Panel Server indique la tension mais ne remplace pas un tensiomètre correctement réglé, qui indique la puissance dans une phase ou l'ensemble d'entre elles. Vérifiez que toutes les réglementations de sécurité sont respectées avant toute intervention sur le tableau. Vérifiez que les alimentations sont coupées en utilisant un tensiomètre correctement réglé. ● Appliquez un couple approprié lors de la fixation du Panel Server pour protéger l'appareil. <p>Si ces directives ne sont pas respectées, cela entraînera la mort ou des blessures graves.</p>	<p>PELIGRO DE DESCARGA ELÉCTRICA, EXPLOSIÓN O ARCO ELÉCTRICO</p> <ul style="list-style-type: none"> ● Asegúrese de que la junta del Wireless Panel Server esté correctamente colocada en el travesaño horizontal superior para proteger el IP. ● No conecte el bloque de terminales a barras de bus o cables entrantes sin el mazo de cables incluido . Si utiliza sus propios cables, asegúrese de añadir una protección adecuada contra cortocircuitos. ● El Wireless Panel Server indica la tensión, pero no sustituye a los dispositivos de detección de tensión utilizados para indicar el estado de potencia en una o todas las fases. Asegúrese de que se sigan todas las normativas de seguridad antes de cualquier intervención en el panel. Asegúrese de que las fuentes de alimentación estén desconectadas utilizando un dispositivo de detección de tensión. ● Asegúrese de que se aplique un par apropiado durante la fijación del Panel Server para proteger el IP. <p>El incumplimiento de estas instrucciones podrá causar la muerte o lesiones serias.</p>	<p>GEFAHR VON ELEKTRISCHEM SCHLAG, EXPLOSION ODER LICHTBOGEN</p> <ul style="list-style-type: none"> ● Stellen Sie sicher, dass die Dichtung des Wireless Panel Servers ordnungsgemäß an oberen horizontalen Querträger angebracht ist, um den IP-Schutz zu gewährleisten. ● Schließen Sie die Klemmenleiste nicht ohne den mitgelieferten Kabelbaum  an eingehende Kabel oder Sammelschienen an. Wenn Sie Ihre eigenen Kabel verwenden, müssen Sie einen Kurzschlusschutz hinzufügen. ● Der Wireless Panel Server gibt die Spannung an, ersetzt jedoch kein Spannungsmessgerät mit geeigneter Bemessungsspannung, das Aufschluss gibt über den Spannungsstatus in einer oder allen Phasen. Stellen Sie sicher, dass alle Sicherheitsvorschriften eingehalten wurden, bevor Sie Eingriffe in der Schalttafel vornehmen. Vergewissern Sie sich, dass die gesamte Spannungszufuhr ausgeschaltet ist. Ziehen Sie dazu ein Spannungsmessgerät mit geeigneter Bemessungsspannung heran. ● Stellen Sie sicher, dass bei der Befestigung des Panel Servers das richtige Anzugsmoment angewendet wird, um den IP-Schutzgrad zu gewährleisten. <p>Die Nichtbeachtung dieser Anweisungen führt zu Tod oder schweren Verletzungen.</p>
<p>RISCHIO DI SCARICA ELETTRICA, ESPLOSIONE O ARCO ELETTRICO</p> <ul style="list-style-type: none"> ● Verificare che la guarnizione del Panel Server Wireless sia posizionata correttamente sull'elemento trasversale orizzontale superiore per fornire protezione IP. ● Non collegare la morsettiere ai cavi in entrata o alle barre del bus senza i cavi forniti . Oppure, se si utilizzano cavi propri, verificare di aggiungere una protezione appropriata dai cortocircuiti. ● Il Panel Server Wireless indica la tensione ma non sostituisce i dispositivi di rilevazione di tensione appropriati utilizzati per indicare lo stato di alimentazione in una o tutte le fasi. Verificare di seguire che tutte le normative di sicurezza prima di effettuare interventi sul pannello. Verificare che gli alimentatori siano spenti tramite un dispositivo di rilevamento di tensione appropriato. ● Verificare di applicare la coppia appropriata durante il fissaggio del Panel Server per garantire la tenuta IP. <p>Il mancato rispetto di queste istruzioni provocherà morte o gravi infortuni.</p>	<p>RISCO DE ELECTROCUSSÃO, DE EXPLOSIÃO, OU DE ARCO ELÉCTRICO</p> <ul style="list-style-type: none"> ● Certifique-se de que a junta do Wireless Panel Server está corretamente colocada no membro em cruz horizontal superior para fornecer proteção IP. ● Não conecte o bloco de terminais aos cabos de entrada ou barramentos sem o chicote de fiação fornecido . Ou, se estiver usando próprios cabos, certifique-se de que a proteção contra curto-circuito apropriada seja adicionada. ● Wireless Panel Server indica tensão, mas não substitui qualquer dispositivo de detecção de tensão nominal usados para indicar o status de energia em um ou em todas as fases. Certifique-se de que todos os regulamentos de segurança sejam seguidos antes de qualquer intervenção no painel. Certifique-se de que as fontes de alimentação estejam desligadas usando um dispositivo de detecção de tensão devidamente classificado. ● Certifique-se de que o torque apropriado seja aplicado durante a fixação do Panel Server para garantir o IP. <p>A não observância destas instruções resultará em morte, ou ferimentos graves.</p>	<p>电击、爆炸或弧闪的危险</p> <ul style="list-style-type: none"> ● 确保 Wireless Panel Server 的衬垫正确安放在 顶部的横向十字件上, 以便提供 IP 保护。 ● 在不使用线束  的情况下, 不得将端子块连接到进线或母线上。或者如果使用自备线缆, 请确保增设适当的短路保护。 ● Wireless Panel Server 可指示电压, 但不能取代任何专用用于指示单相或三相电源状态的电压传感设备。在对配电箱执行任何操作之前, 确保遵守所有安全法规。务必使用 规格合适的电压传感设备确认已断电。 ● 在固定 Panel Server 期间, 务必施加适当的扭矩, 以确保 IP 保护等级。 <p>不遵循上述说明将导致人员伤亡。</p>	<p>Опасность поражением электрическим током, опасность взрыва или вспышки дуги</p> <ul style="list-style-type: none"> ● Убедитесь, что прокладка Wireless Panel Server надлежащим образом расположена на верхней горизонтальной поперечине, чтобы обеспечивать защиту от проникновения твердых предметов и воды. ● Для соединения клеммной колодки с входящими кабелями или сборными шинами обязательно используйте поставляемый жгут проводов . В случае использования собственных кабелей предусмотрите соответствующую защиту от короткого замыкания. ● Wireless Panel Server указывает напряжение, однако не заменяет устройства для измерения напряжения соответствующего номинала, используемые для индикации наличия электротока в одной или всех фазах. Убедитесь в соблюдении всех нормативных требований по технике безопасности до начала выполнения каких-либо работ на панели. Убедитесь, что источники электропитания выключены, используя устройства измерения напряжения соответствующего номинала. ● Убедитесь, что при креплении Panel Server используется подходящий момент затяжки, чтобы обеспечить защиту от проникновения твердых предметов и воды. <p>Несоблюдение этих инструкций приведет к смерти всерьезной травме.</p>

⚠️ DANGER / DANGER / PELIGRO / GEFAHR / PERICOLO / PERIGO / 危險 / ОПАСНОСТЬ

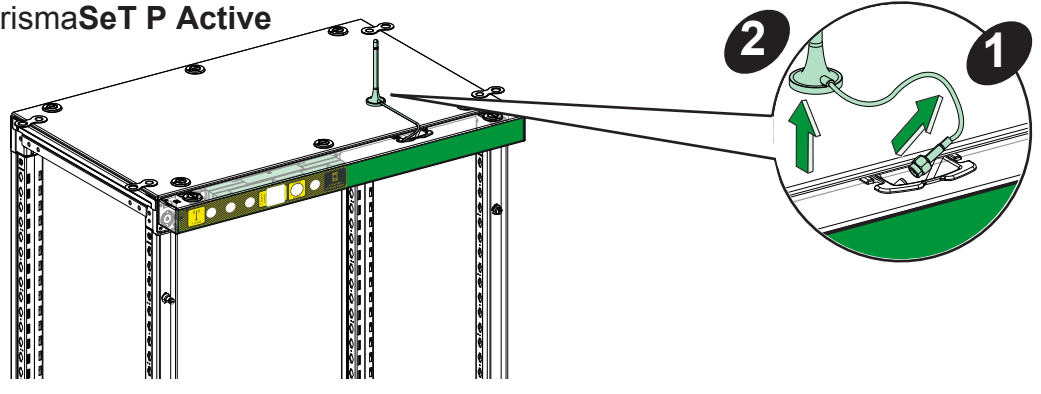
<p>HAZARD OF ELECTRIC SHOCK, EXPLOSION, OR ARC FLASH Verify that the cables connected from the Wireless Panel Server are wired to its respective terminal block while being connected onto the incoming cables. Make sure they are not in contact with earthing or ground due to inadvertence or during maintenance operation. Failure to follow these instructions will result in death or serious injury.</p>	<p>RISQUE D'ÉLECTROCUTION, D'EXPLOSION OU D'ARC ÉLECTRIQUE Vérifiez que les câbles provenant du Wireless Panel Server sont raccordés à leur bornier respectif et connectés aux câbles entrants. Vérifiez qu'ils ne sont pas en contact avec la terre par inadvertance ou lors d'une opération de maintenance. Si ces directives ne sont pas respectées, cela entraînera la mort ou des blessures graves.</p>	<p>PELIGRO DE DESCARGA ELÉCTRICA, EXPLOSIÓN O ARCO ELÉCTRICO Compruebe que los cables procedentes del Wireless Panel Server estén conectados a su correspondiente bloque de terminales mientras se conectan a los cables entrantes. Asegúrese de que no entren en contacto con puestas a tierra por descuido o durante la operación de mantenimiento. El incumplimiento de estas instrucciones podrá causar la muerte o lesiones serias.</p>	<p>GEFAHR VON ELEKTRISCHEM SCHLAG, EXPLOSION ODER LICHTBOGEN Stellen Sie sicher, dass die ausgehend vom Wireless Panel Server angeschlossenen Kabel mit der zutreffenden Klemmenleiste verdrahtet und mit den eingehenden Kabeln verbunden sind. Vergewissern Sie sich, dass Sie weder aus Unachtsamkeit noch im Rahmen von Wartungseingriffen in Kontakt mit der Erdung bzw. Masse kommen. Die Nichtbeachtung dieser Anweisungen führt zu Tod oder schweren Verletzungen.</p>
<p>RISCHIO DI SCARICA ELETTRICA, ESPLOSIONE O ARCO ELETTRICO Verificare che i cavi collegati dal Panel Server wireless siano cablati alla rispettiva morsettiere durante il collegamento ai cavi in entrata. Verificare che non vengano inavvertitamente in contatto con la connessione di terra o massa o durante le operazioni di manutenzione. Il mancato rispetto di queste istruzioni provocherà morte o gravi infortuni.</p>	<p>RISCO DE ELECTROCUSSÃO, DE EXPLOSIÃO, OU DE ARCO ELÉCTRICO Verifique se os cabos conectados do Wireless Panel Server está conectado a seu respectivo bloco de terminais ao ser conectado aos cabos de entrada. Certifique-se de que eles não estejam em contato com aterramento ou terra devido a inadvertência ou durante a operação de manutenção. A não observância destas instruções resultará em morte, ou ferimentos graves.</p>	<p>电击、爆炸或弧闪的危险 在连接进线时，确认从 Wireless Panel Server 接出的电缆连接到相应的端子块。确保它们不意外接触地面，且在维护操作期间，也不接触地面。 不遵循上述说明将导致人员伤亡。</p>	<p>Опасность поражением электрическим током, опасность взрыва или вспышки дуги Убедитесь, что кабели от Wireless Panel Server присоединены к соответствующей клеммной колодке во время их соединения с входящими кабелями. Убедитесь, что они не контактируют с заземлением из-за ошибки монтажа или во время выполнения технического обслуживания. Несоблюдение этих инструкций приведет к смерти всерьезной травме.</p>

⚠️ WARNING / AVERTISSEMENT / ADVERTENCIA / WARNUNG / AVVERTIMENTO / ATENÇÃO / 警告 / ПРЕДУПРЕЖДЕНИЕ

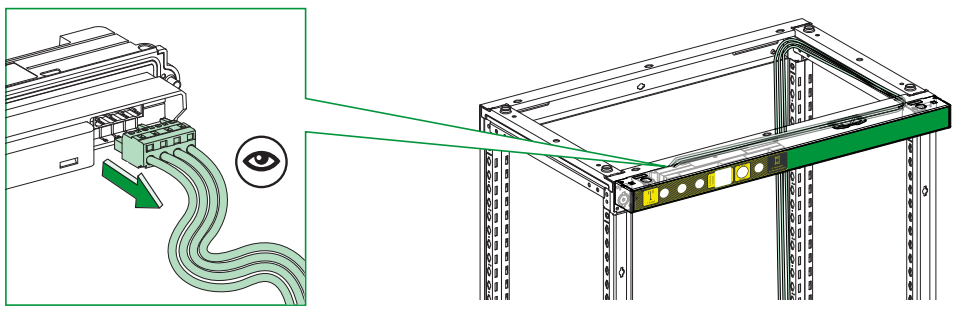
<p>UNEXPECTED EQUIPMENT OPERATION During installation check that the wiring harness is not damaged. If damaged, replace it by SMT10016 spare wiring harness. Failure to follow these instructions can result in death, serious injury, or equipment damage.</p>	<p>FONCTIONNEMENT IMPREVU DE L'APPAREIL Pendant l'installation, vérifiez que le faisceau de câbles n'est pas endommagé. S'il est endommagé, remplacez-le par un faisceau de câbles SMT10016. Si ces directives ne sont pas respectées, cela peut entraîner la mort ou des blessures graves ou des dommages matériels.</p>	<p>FUNCIONAMIENTO NO ESPERADO DEL EQUIPO Durante la instalación, compruebe que el mazo de cables no esté dañado. Si está dañado, sustitúyalo por el mazo de cables de repuesto SMT10016. El incumplimiento de estas instrucciones puede causar la muerte, lesiones serias o daño al equipo.</p>	<p>UNERWARTETER GERÄTEBETRIEB Stellen Sie bei der Installation sicher, dass der Kabelbaum nicht beschädigt ist. Ist das der Fall, dann ersetzen Sie ihn durch einen SMT10016-Kabelbaum (Ersatzteil). Die Nichtbeachtung dieser Anweisungen kann Tod, schwere Verletzungen oder Sachschäden zur Folge haben.</p>
<p>FUNZIONAMENTO IMPREVISTO DELL'APPARECCHIATURA Durante l'installazione verificare che il cablaggio non sia danneggiato. Se danneggiato, sostituire con cavi SMT10016 di ricambio. Il mancato rispetto di queste istruzioni può provocare morte, gravi infortuni o danni alle apparecchiature.</p>	<p>OPERAÇÃO INESPERADA DO EQUIPAMENTO Durante a instalação, verifique se o chicote da fiação não está danificado. Se danificado, troque-o pelo chicote de fiação sobressalente SMT10016. A não observância destas instruções pode provocar a morte, ferimentos graves, ou danos no equipamento.</p>	<p>意外的设备操作 安装期间，确认线束未损坏。如有损坏，请将其更换为 SMT10016 备用线束。 不遵循上述说明可能导致人员伤亡或设备损坏。</p>	<p>НЕЗАПЛАНИРОВАННАЯ РАБОТА ОБОРУДОВАНИЯ Во время проверки установки убедитесь, что жгут проводов не поврежден. В случае выявления повреждений замените его запасным жгутом проводов SMT10016 Несоблюдение этих инструкций может привести к смерти, серьезной травме или повреждению оборудования.</p>

A

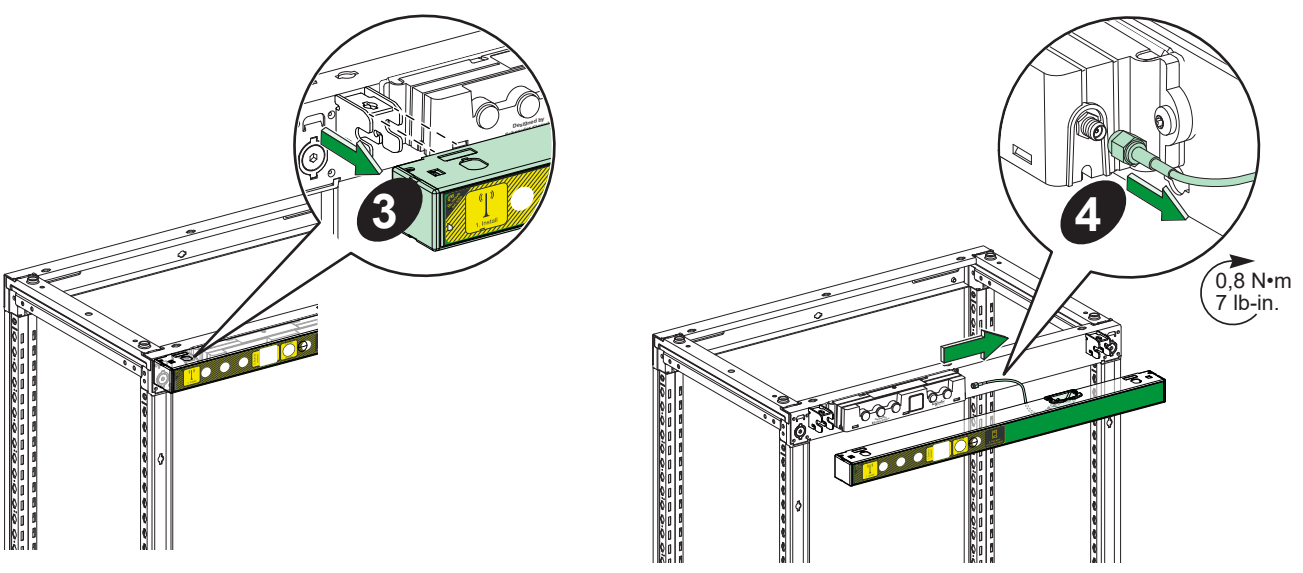
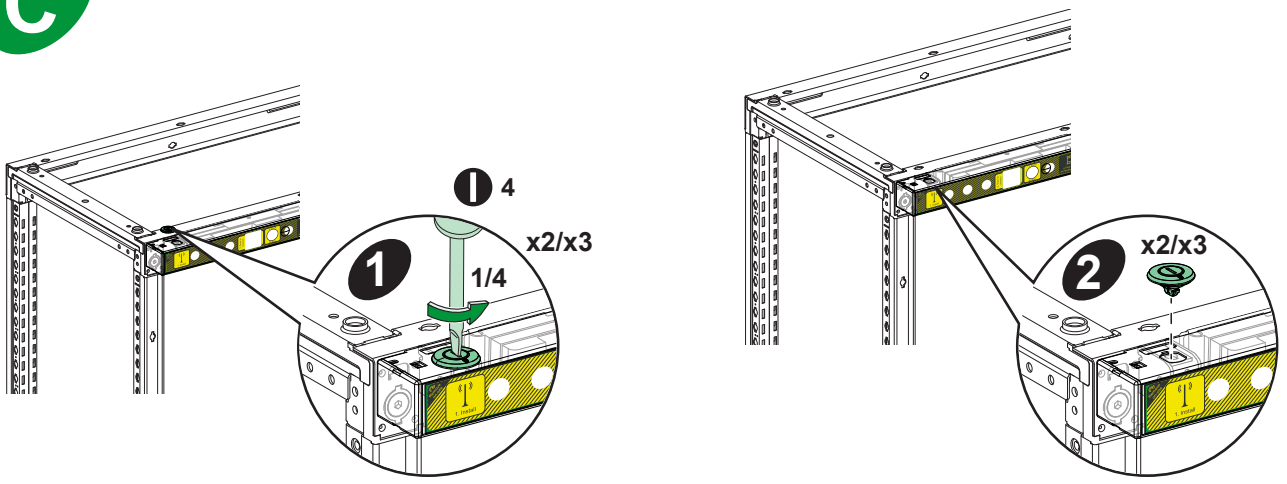
PrismaSeT P Active

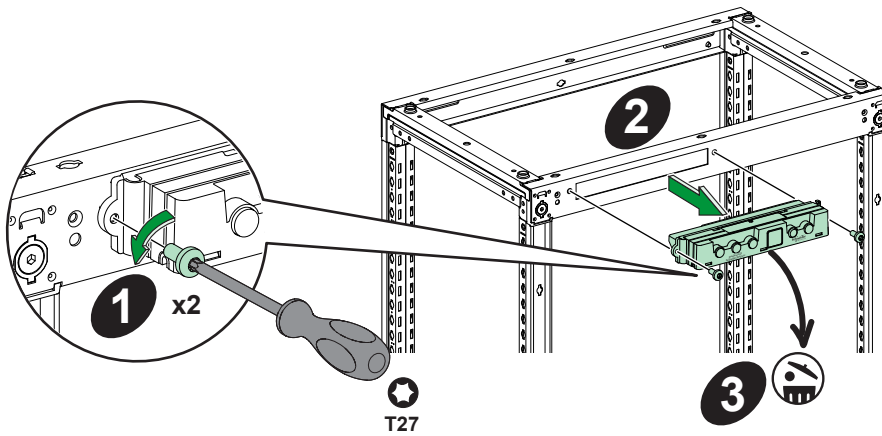


B



C



D

T27

E

NOTICE / AVIS / AVISO / HINWEIS / AVVISO / AVISO / 注意 / УВЕДОМЛЕНИЕ

POTENTIAL COMPROMISE OF SYSTEM AVAILABILITY, INTEGRITY, AND CONFIDENTIALITY

- Verify the integrity and presence of the tamper-indicating label.
- Do not install the WPS if the tamper-indicating label is damaged. Failure to follow these instructions can result in non-operational system where the Wireless Panel Server is installed.

RISQUES POUVANT AFFECTER LA DISPONIBILITÉ, L'INTÉGRITÉ ET LA CONFIDENTIALITÉ DU SYSTÈME

- Vérifiez que l'étiquette de garantie est en place et qu'elle n'a pas été endommagée.
- N'installez pas le WPS si l'étiquette de garantie a été endommagée. Le non-respect de ces instructions peut provoquer des dysfonctionnements du système dans lequel le Wireless Panel Server a été installé.

RIESGO POTENCIAL PARA LA DISPONIBILIDAD, LA INTEGRIDAD Y LA CONFIDENCIALIDAD DEL SISTEMA

- Compruebe la integridad y la presencia de la etiqueta antimanipulación.
- No instale el WPS si la etiqueta antimanipulación está dañada. El incumplimiento de estas instrucciones puede dejar el sistema inoperativo al instalar el Wireless Panel Server.

MÖGLICHE GEFÄHRDUNG DER SYSTEMVERFÜGBARKEIT, INTEGRITÄT, UND VERTRÄULICHKEIT

- Prüfen Sie das Vorhandensein und die Unversehrtheit des Sicherheitsetiketts.
- Installieren Sie den WPS nicht, wenn das Sicherheitsetikett beschädigt ist. Die Nichtbeachtung dieser Anweisungen kann dazu führen, dass das System, auf dem der Wireless Panel Server installiert wird, nicht mehr betriebsbereit ist.

POSSIBILITÀ DI COMPROMETTERE LA DISPONIBILITÀ, L'INTEGRITÀ E LA CONFIDENZIALITÀ DEL SISTEMA

- Verificare l'integrità e la presenza dell'etichetta di indicazione manomissione.
- Non installare il WPS se l'etichetta di indicazione manomissione è danneggiata. Il mancato rispetto di queste istruzioni può impedire il funzionamento del sistema in cui è installato il Panel Server wireless.

POSSÍVEL COMPROMETIMENTO DA DISPONIBILIDADE, INTEGRIDADE E CONFIDENCIALIDADE DO SISTEMA

- Verifique a integridade e a presença da etiqueta indicadora de adulteração.
- Não instale o WPS se a etiqueta de adulteração estiver danificada. A falha em seguir estas instruções pode resultar em sistema não operacional onde o servidor de painel sem fio está instalado.

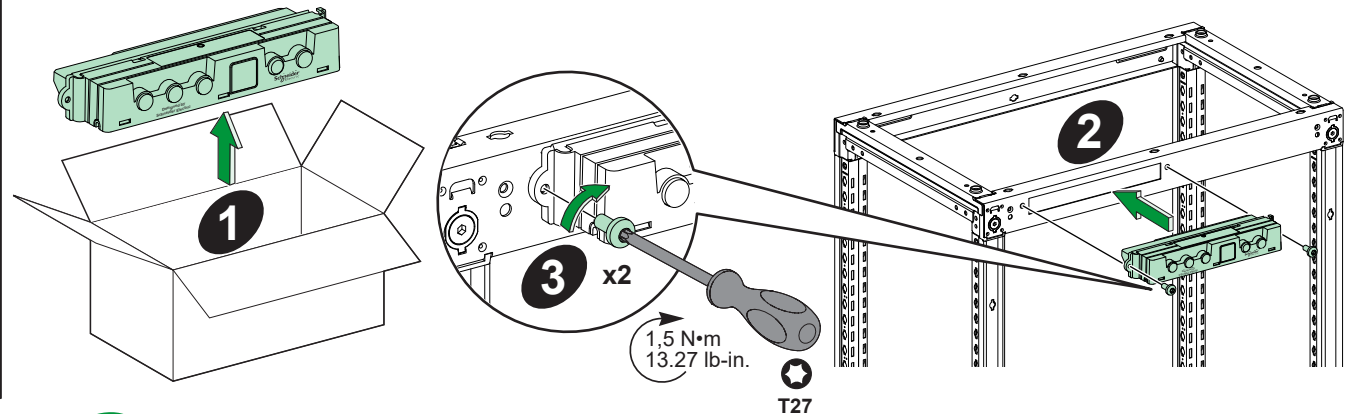
系統可用性、完整性和保密性的潛在危害

- 检查防篡改标签是否存在以及是否完整。
- 如果防篡改标签损坏，不得安装 Wireless Panel Server (WPS)。

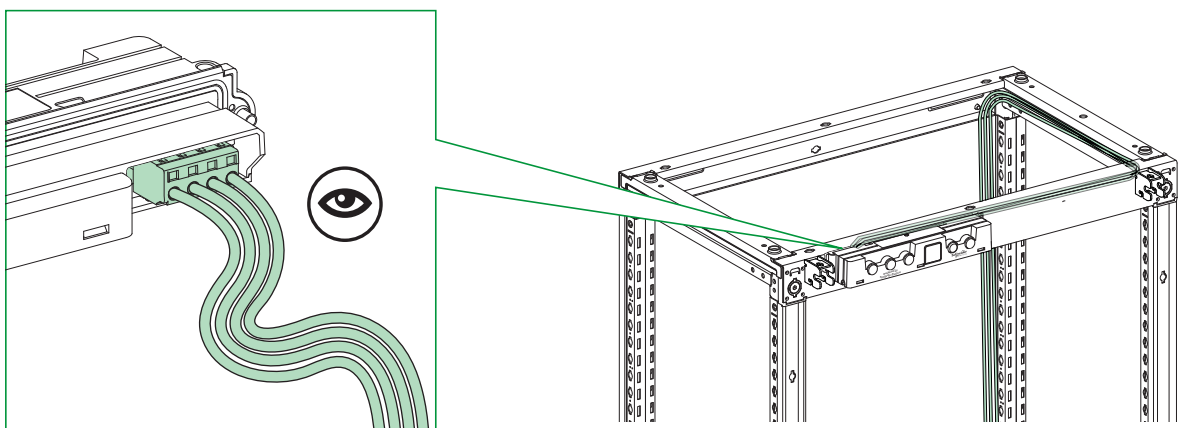
不遵守以下说明可能导致安装有 Wireless Panel Server 的系统无法运行。

ПОТЕНЦИАЛЬНАЯ УГРОЗА ДЛЯ ДОСТУПНОСТИ, ЦЕЛОСТНОСТИ И НАДЕЖНОСТИ СИСТЕМЫ

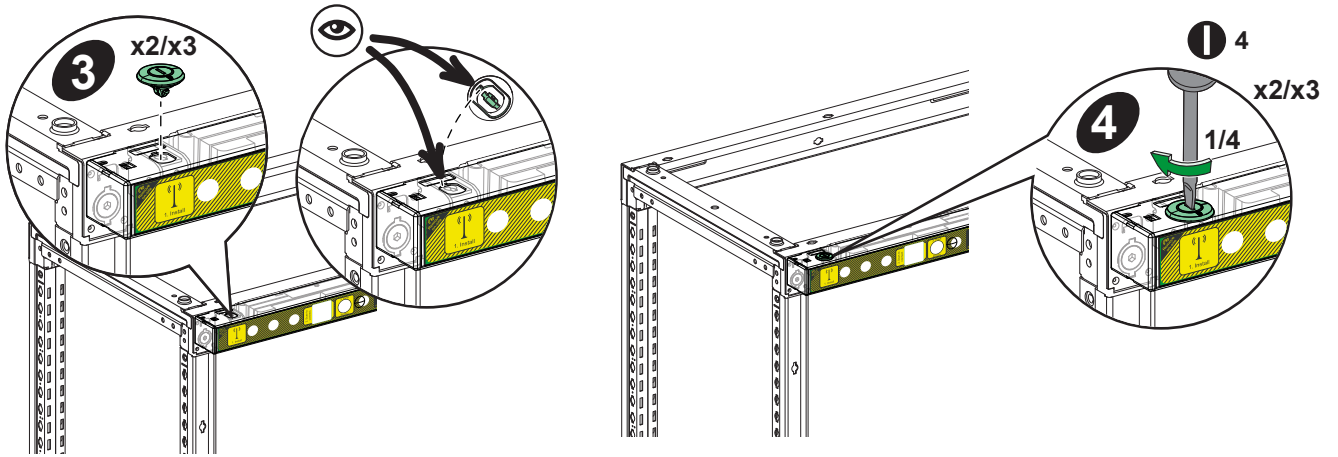
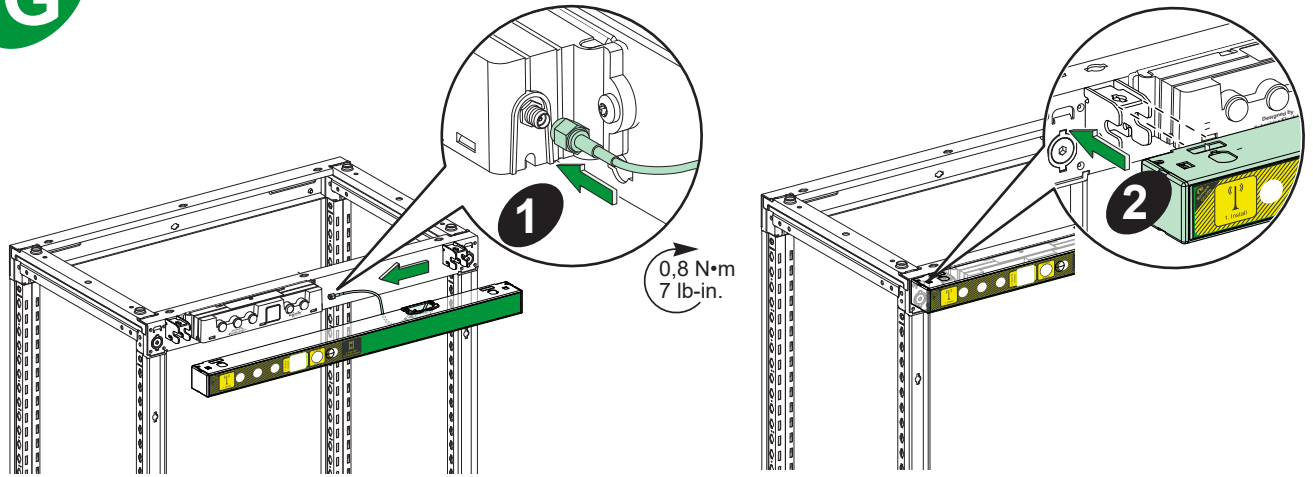
- Проверьте наличие и целостность таблички с индикатором манипуляций.
- Не устанавливайте WPS, если табличка с индикатором манипуляций повреждена. Несоблюдение данных инструкций может привести к выходу из строя системы, в которой установлен Wireless Panel Server.



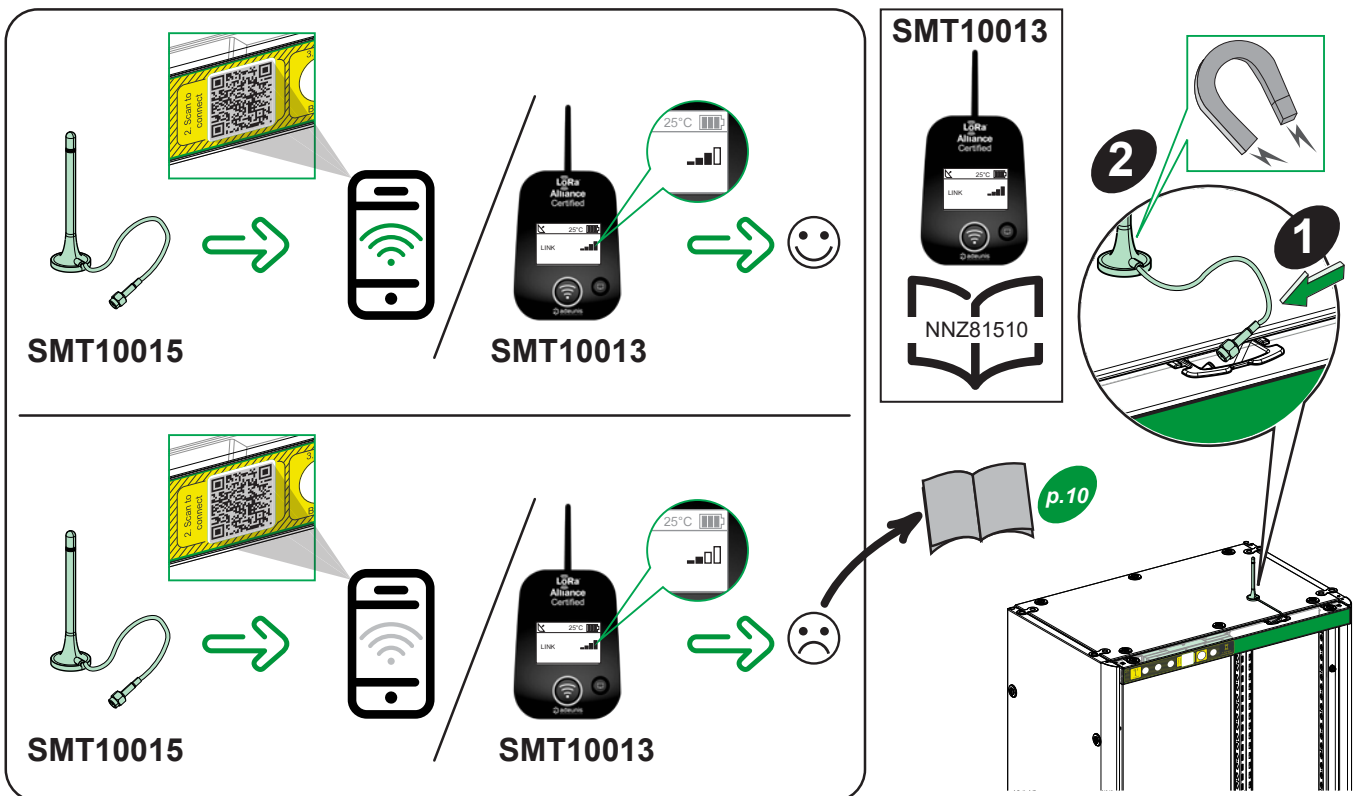
T27

F

G



H





SMT10011

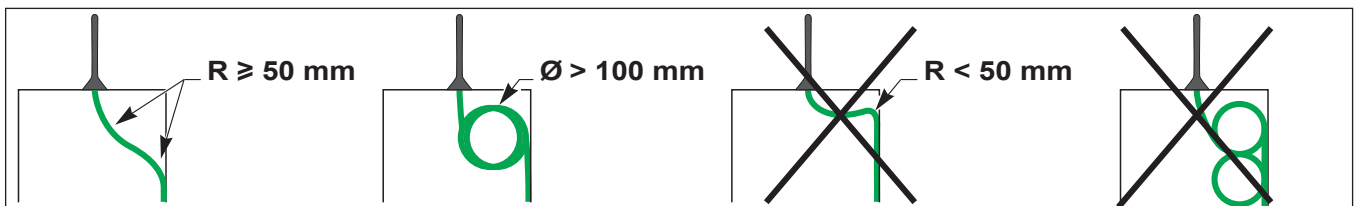


⚠ ⚠ DANGER / DANGER / PELIGRO / GEFAHR / PERICOLO / PERIGO / 危险 / ОПАСНОСТЬ

<p>HAZARD OF ELECTRIC SHOCK, EXPLOSION, OR ARC FLASH The installer must make sure there is sufficient dielectric insulation of the cable (antenna and/or extension) regarding voltage in the installation and cable path. Failure to follow these instructions will result in death or serious injury.</p>	<p>RISQUE D'ÉLECTROCUTION, D'EXPLOSION OU D'ARC ÉLECTRIQUE L'installateur doit s'assurer que l'isolation diélectrique du câble (d'antenne ou/et de prolongation) est suffisante par rapport à la tension dans l'installation et le chemin de câbles. Si ces directives ne sont pas respectées, cela entraînera la mort ou des blessures graves.</p>	<p>PELIGRO DE DESCARGA ELÉCTRICA, EXPLOSIÓN O ARCO ELÉCTRICO El instalador se debe asegurar de que el cable (antena o extensión) tiene aislamiento dieléctrico suficiente en lo que respecta a la tensión en la ruta del cable y la instalación. El incumplimiento de estas instrucciones podrá causar la muerte o lesiones serias.</p>	<p>GEFAHR VON ELEKTRISCHEM SCHLAG, EXPLOSION ODER LICHTBOGEN Der Installateur muss sicherstellen, dass hinsichtlich der Spannung im Installations- und Kabelpfad für eine ausreichende dielektrische Kabelisolierung gesorgt wird (Antenne und/oder Verlängerung). Die Nichtbeachtung dieser Anweisungen führt zu Tod oder schweren Verletzungen.</p>
<p>RISCHIO DI SCARICA ELETTRICA, ESPLOSIONE O ARCO ELETTRICO L'installatore deve verificare che sia presente un isolamento dielettrico sufficiente del cavo (antenna e/o prolunga) relativamente alla tensione nell'installazione e nel percorso del cavo. Il mancato rispetto di queste istruzioni provocherà morte o gravi infortuni.</p>	<p>RISCO DE ELECTROCUSSÃO, DE EXPLOSIÃO, OU DE ARCO ELÉCTRICO O instalador deve garantir que haja isolamento dielétrico suficiente do cabo (antena e/ou extensão) com relação à tensão na instalação e no caminho do cabo. A não observância destas instruções resultará em morte, ou ferimentos graves.</p>	<p>电击、爆炸或弧闪的危险 安装人员必须确保电缆（天线电缆和/或延长线）有足够的绝缘强度，并且能够耐受安装和布线路径中的电压。 不遵循上述说明将导致人员伤亡。</p>	<p>Опасность поражением электрическим током, опасность взрыва или вспышки дуги Монтажная организация должна убедиться в наличии достаточной диэлектрической изоляции кабеля (антенного и/или удлинителя) с учетом напряжения на установке и трассы прокладки кабеля. Несоблюдение этих инструкций приведет к смерти всерьезной травме.</p>

NOTICE / AVIS / AVISO / HINWEIS / AVVISO / AVISO / 注意 / УВЕДОМЛЕНИЕ

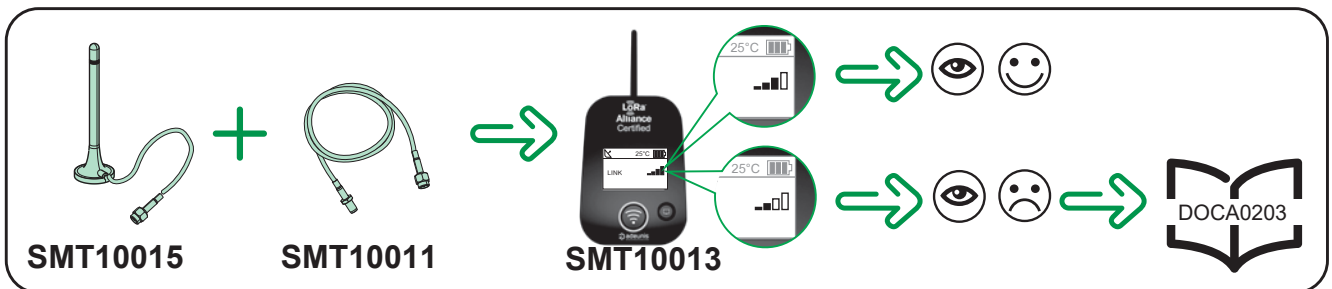
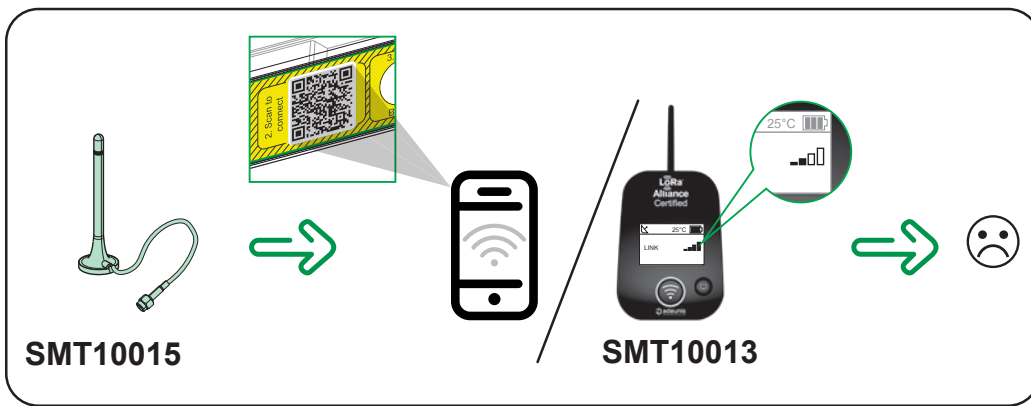
<p>HAZARD OF EQUIPMENT DAMAGE ● For each bend in the antenna's cable, the radius of curvature must be more than 50 mm. ● Do not wind the cables in a loop. ● Remove the antenna from the roof while transporting the equipment. Failure to follow these instructions can result in equipment damage.</p>	<p>RISQUE DE DOMMAGES MATÉRIELS ● Les courbures du câble de l'antenne ne doivent pas avoir un rayon supérieur à 50 mm. ● Ne disposez pas les câbles en boucles. ● Retirez l'antenne du toit lors du transport de l'appareil. Si ces directives ne sont pas respectées, cela peut entraîner des dommages matériels.</p>	<p>RIESGO DE DAÑOS EN EL EQUIPO ● Para cada curva del cable de la antena, el radio de curvatura debe ser de más de 50 mm. ● No haga bucles con los cables. ● Quite la antena del tejado cuando transporte el equipo. El incumplimiento de estas instrucciones puede causar daño al equipo.</p>	<p>GEFAHR EINER GERÄTEBESCHÄDIGUNG ● Bei jeder Biegung des Antennenkabels muss ein Krümmungsradius von mehr als 50 mm eingehalten werden. ● Verlegen Sie die Kabel nicht in einer Schleife. ● Entfernen Sie die Antenne beim Transport der Anlage vom Dach. Die Nichtbeachtung dieser Anweisungen kann Sachschäden zur Folge haben.</p>
<p>RISCHIO DI DANNI ALL' APPARECCHIATURA ● Per ogni curva del cavo dell'antenna, il raggio di curvatura deve essere superiore a 50 mm. ● Non avvolgere i cavi in cerchio. ● Rimuovere l'antenna dal tetto quando si trasporta l'apparecchiatura. Il mancato rispetto di queste istruzioni può provocare danni alle apparecchiature.</p>	<p>PERIGO DE DANOS NO EQUIPAMENTO ● Para cada curva no cabo da antena, o raio de curvatura deve ser de mais de 50 mm. ● Não enrole os cabos em um laço. ● Remova a antena do telhado durante o transporte do equipamento. A não observância destas instruções pode provocar danos no equipamento.</p>	<p>设备损坏危险 ● 对于天线电缆的每个弯曲点，弯曲半径必须大于 50 毫米。 ● 不得卷绕电缆。 ● 设备运输期间，取下顶部的天线。 不遵循上述说明可能导致设备损坏。</p>	<p>ОПАСНОСТЬ ПОВРЕЖДЕНИЯ ОБОРУДОВАНИЯ ● Радиус каждого изгиба кабеля антенны должен быть больше 50 мм. ● Не сматывайте кабели в петли. ● Снимите антенну с крыши во время транспортировки оборудования. Несоблюдение этих инструкций может привести к повреждению оборудования.</p>





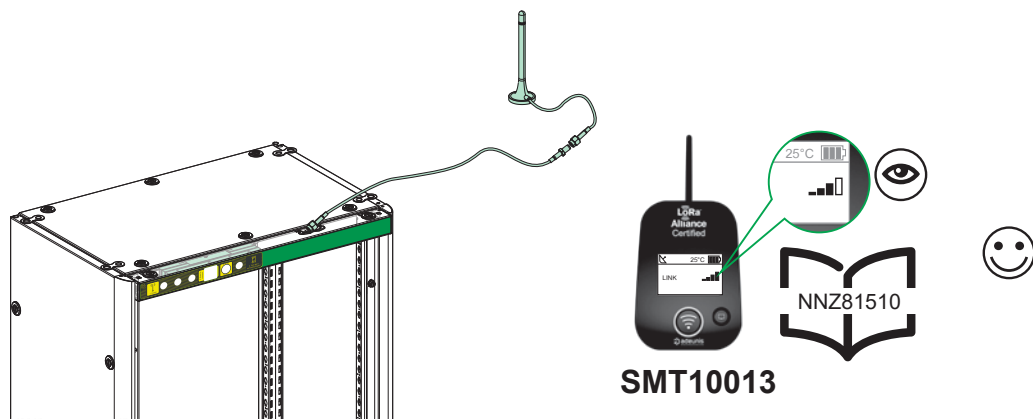
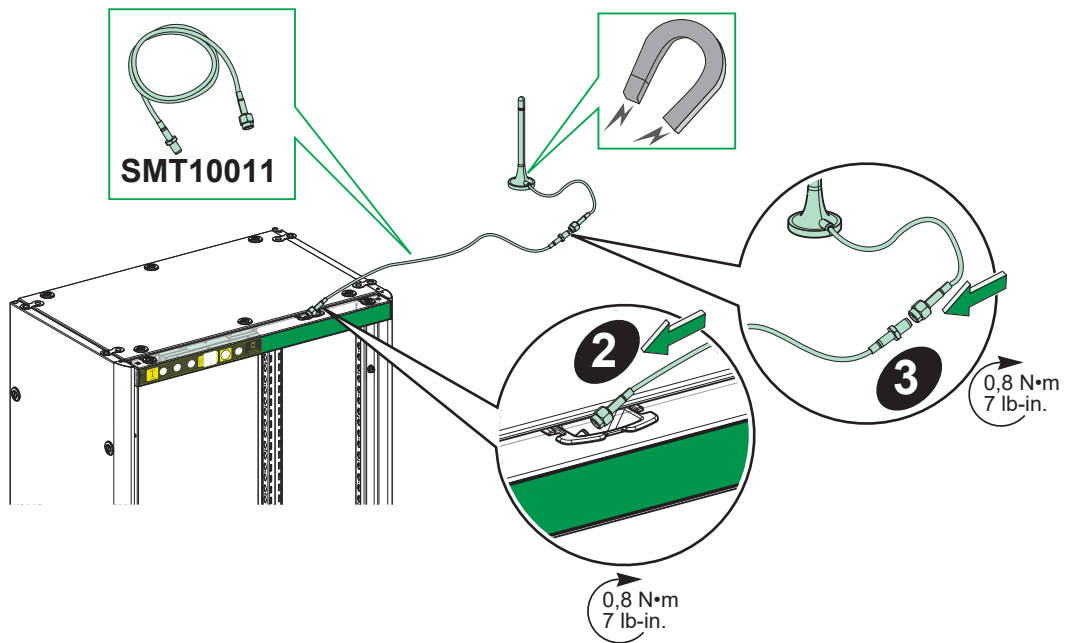
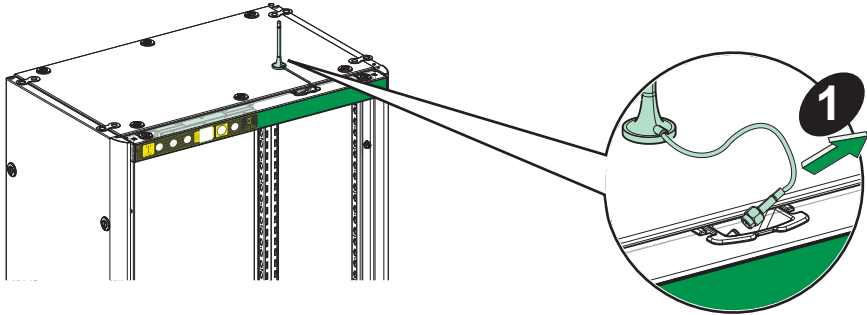
NOTICE / AVIS / AVISO / HINWEIS / AVISO / AVISO / 注意 / УВЕДОМЛЕНИЕ

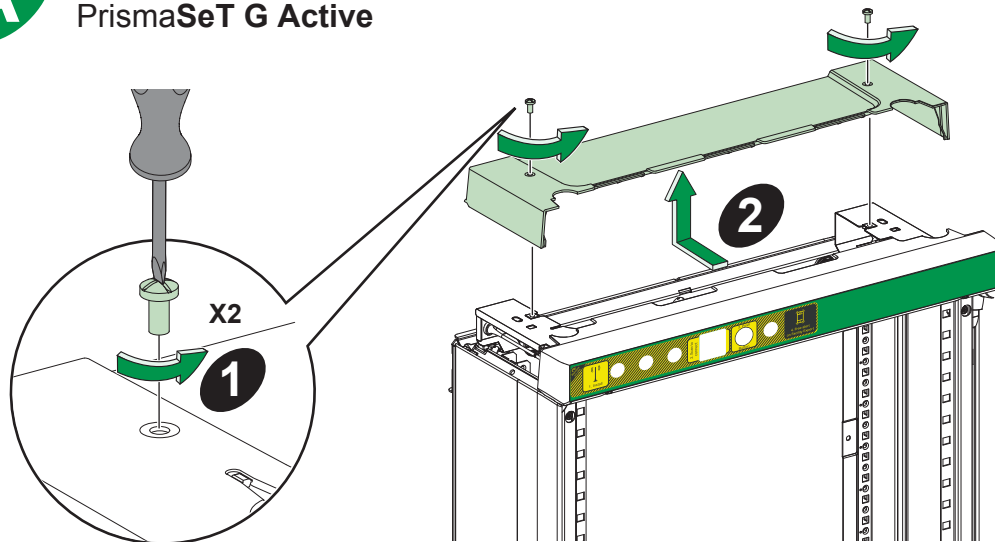
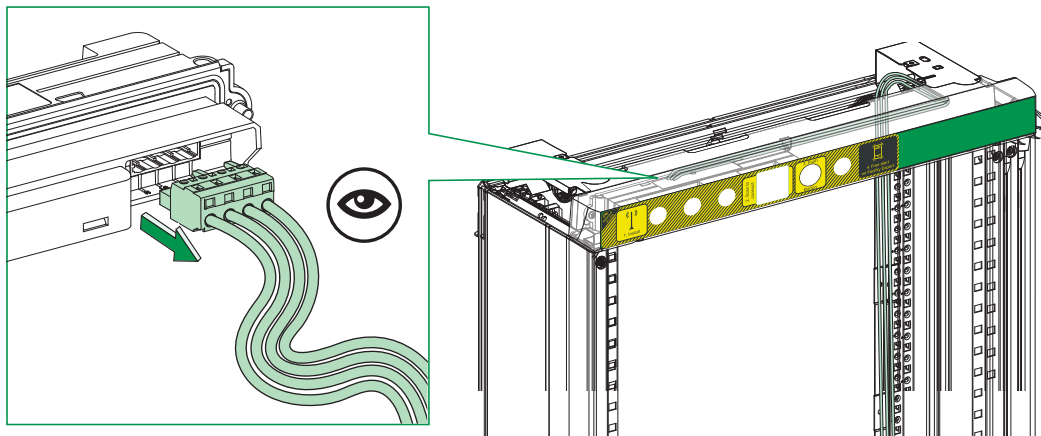
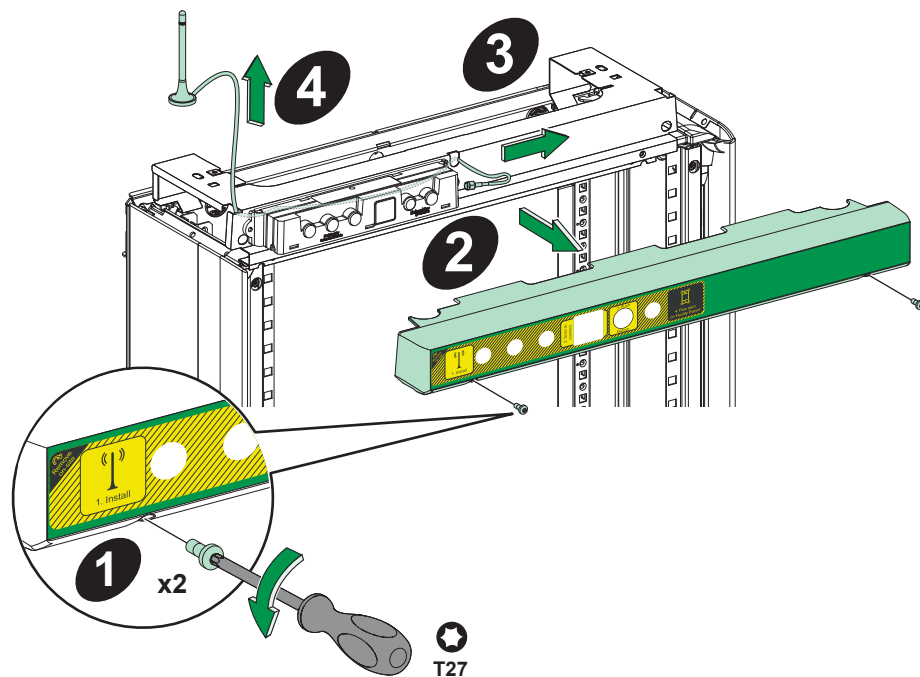
<p>HAZARD OF ELECTROMAGNETIC DISTURBANCES The antenna cable and antenna cable extender (without additional shield) must not be laid alongside the power cable for a distance greater than 50 cm. Failure to follow these instructions can result in Loss of LoRa communication.</p>	<p>RISQUE DE PERTURBATIONS ELECTROMAGNETIQUES Le câble d'antenne et son prolongateur (sans blindage additionnel) ne doivent pas être posés le long du câble de puissance sur plus de 50 cm. Le non-respect de ces instructions peut entraîner une perte de la communication LoRa.</p>	<p>RIESGO DE PERTURBACIONES ELECTROMAGNÉTICAS El cable de la antena y el extensor del cable de la antena (sin blindaje adicional) no se deben colocar junto al cable de alimentación en una distancia de más de 50 cm. No seguir estas instrucciones puede provocar una pérdida de comunicación con LoRa.</p>	<p>GEFAHR ELEKTROMAGNETISCHER STÖRUNGEN Antennenkabel und Antennenkabelverlängerung (ohne zusätzliche Abschirmung) dürfen nicht über eine Entfernung von mehr als 50 cm neben dem Netzkabel verlegt werden. Die Nichtbeachtung dieser Anweisungen kann den Verlust der LoRa-Kommunikation zur Folge haben.</p>
<p>RISCHIO DI DISTURBI ELETTROMAGNETICI Il cavo dell'antenna e la prolunga del cavo dell'antenna (senza schermatura aggiuntiva) non devono essere stesi accanto al cavo di alimentazione per una distanza superiore a 50 cm. Il mancato rispetto di queste istruzioni può provocare la perdita di comunicazione LoRa.</p>	<p>RISCO DE DISTÚRBIOS ELETROMAGNÉTICOS O cabo da antena e o extensor do cabo da antena (sem blindagem adicional) não devem ser colocados ao longo do cabo de alimentação para uma distância maior que 50 cm. A falha em seguir essas instruções pode resultar em perda da comunicação LoRa.</p>	<p>电磁干扰风险 天线电缆和天线电缆延长线（无额外屏蔽层）沿电源线一起铺设的距离不得超过 50 厘米。 不遵守这些说明可能会导致 LoRa 通讯丢失。</p>	<p>ОПАСНОСТЬ ЭЛЕКТРОМАГНИТНЫХ ПОМЕХ Антенный кабель или удлинитель антенного кабеля (без дополнительного экрана) нельзя прокладывать вдоль силового кабеля на расстоянии более 50 см. Несоблюдение данных инструкций может привести к потере радиосвязи LoRa.</p>



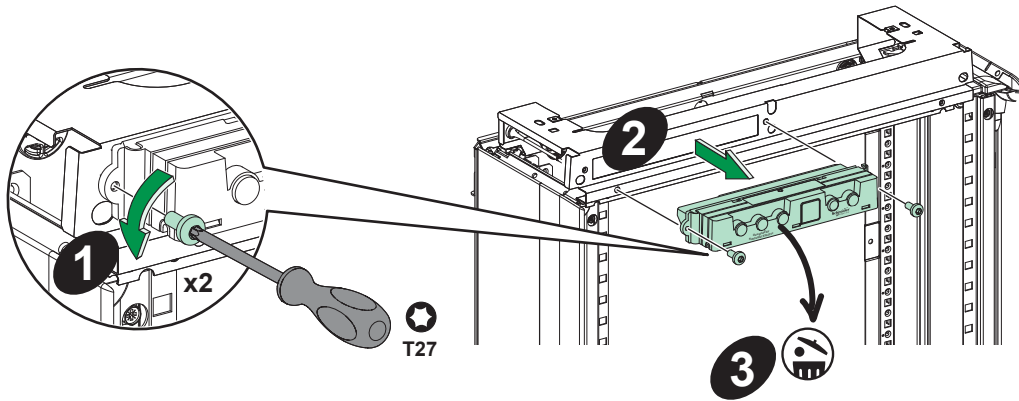


PrismaSeT P Active



A'**PrismaSeT G Active****B'****C'**

D'



E'

NOTICE / AVIS / AVISO / HINWEIS / AVVISO / AVISO / 注意 / УВЕДОМЛЕНИЕ

POTENTIAL COMPROMISE OF SYSTEM AVAILABILITY, INTEGRITY, AND CONFIDENTIALITY

- Verify the integrity and presence of the tamper-indicating label.
- Do not install the WPS if the tamper-indicating label is damaged.

Failure to follow these instructions can result in non-operational system where the Wireless Panel Server is installed.

RISQUES POUVANT AFFECTER LA DISPONIBILITÉ, L'INTÉGRITÉ ET LA CONFIDENTIALITÉ DU SYSTÈME

- Vérifiez que l'étiquette de garantie est en place et qu'elle n'a pas été endommagée.
- N'installez pas le WPS si l'étiquette de garantie a été endommagée.

Le non-respect de ces instructions peut provoquer des dysfonctionnements du système dans lequel le Wireless Panel Server a été installé.

RIESGO POTENCIAL PARA LA DISPONIBILIDAD, LA INTEGRIDAD Y LA CONFIDENCIALIDAD DEL SISTEMA

- Compruebe la integridad y la presencia de la etiqueta antimanipulación.
- No instale el WPS si la etiqueta antimanipulación está dañada.

El incumplimiento de estas instrucciones puede dejar el sistema inoperativo al instalar el Wireless Panel Server.

MÖGLICHE GEFÄHRDUNG DER SYSTEMVERFÜGBARKEIT, INTEGRITÄT, UND -VERTRAULICHKEIT

- Prüfen Sie das Vorhandensein und die Unversehrtheit des Sicherheitsetiketts.
- Installieren Sie den WPS nicht, wenn das Sicherheitsetikett beschädigt ist.

Die Nichtbeachtung dieser Anweisungen kann dazu führen, dass das System, auf dem der Wireless Panel Server installiert wird, nicht mehr betriebsbereit ist.

POSSIBILITÀ DI COMPROMETTERE LA DISPONIBILITÀ, L'INTEGRITÀ E LA CONFIDENZIALITÀ DEL SISTEMA

- Verificare l'integrità e la presenza dell'etichetta di indicazione manomissione.
- Non installare il WPS se l'etichetta di indicazione manomissione è danneggiata.

Il mancato rispetto di queste istruzioni può impedire il funzionamento del sistema in cui è installato il Panel Server wireless.

POSSÍVEL COMPROMETIMENTO DA DISPONIBILIDADE, INTEGRIDADE E CONFIDENCIALIDADE DO SISTEMA

- Verifique a integridade e a presença da etiqueta indicadora de adulteração.
- Não instale o WPS se a etiqueta de adulteração estiver danificada.

A falha em seguir estas instruções pode resultar em sistema não operacional onde o servidor de painel sem fio está instalado.

系统可用性、完整性和保密性的潜在危害

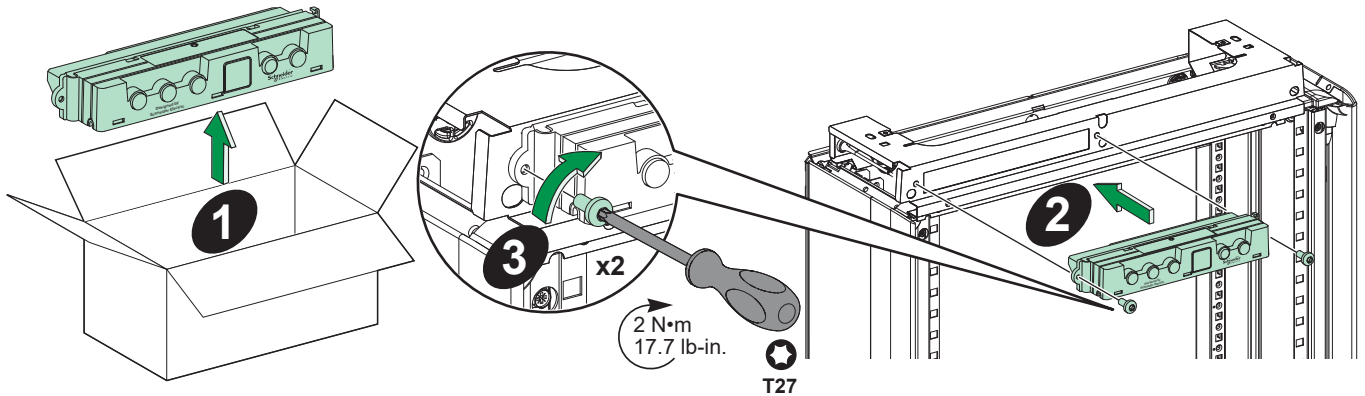
- 检查防篡改标签是否存在以及是否完整。
- 如果防篡改标签损坏，不得安装 Wireless Panel Server (WPS)。

不遵守以下说明可能导致安装有 Wireless Panel Server 的系统无法运行。

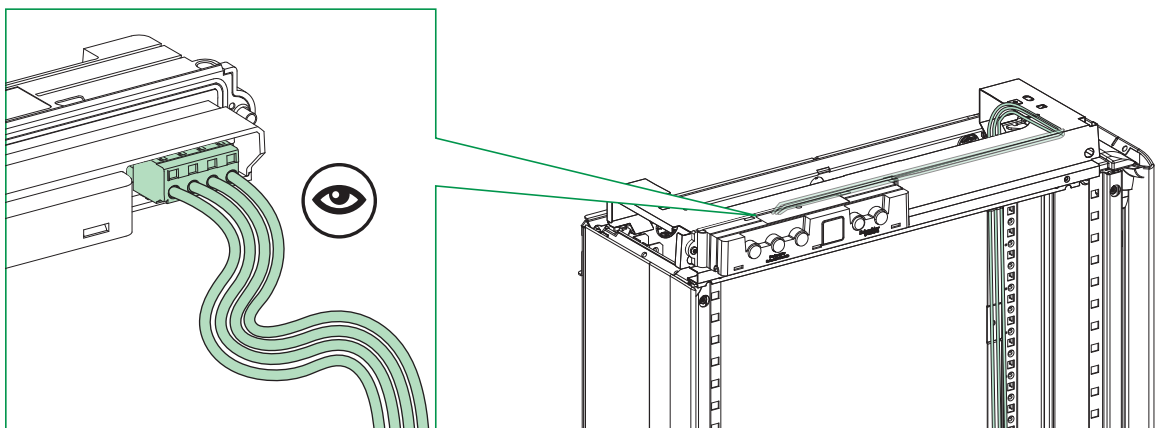
ПОТЕНЦИАЛЬНАЯ УГРОЗА ДЛЯ ДОСТУПНОСТИ, ЦЕЛОСТНОСТИ И НАДЕЖНОСТИ СИСТЕМЫ

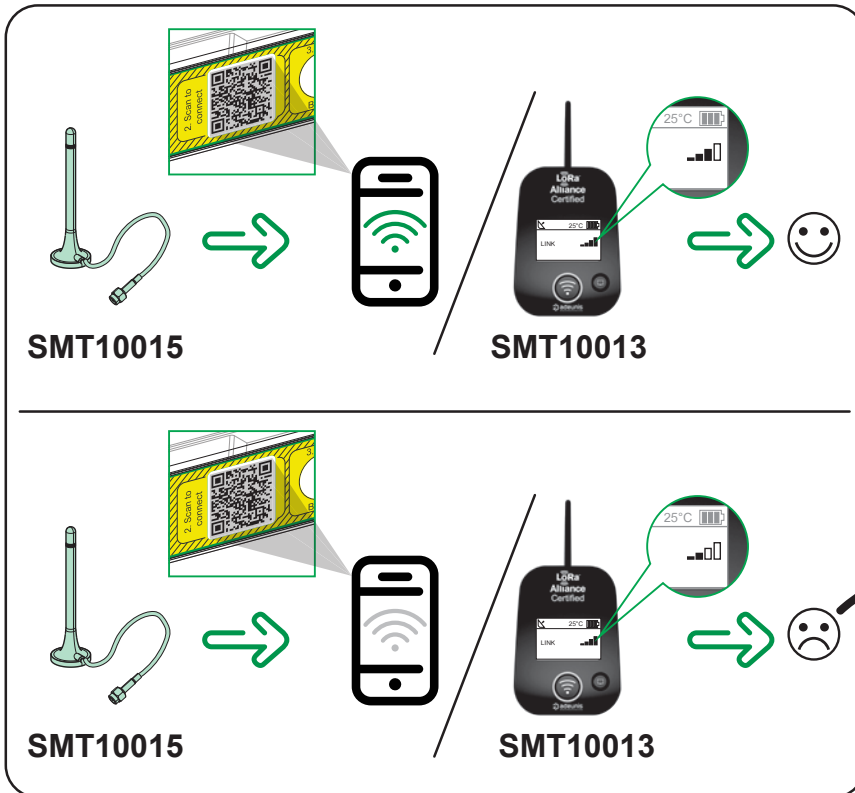
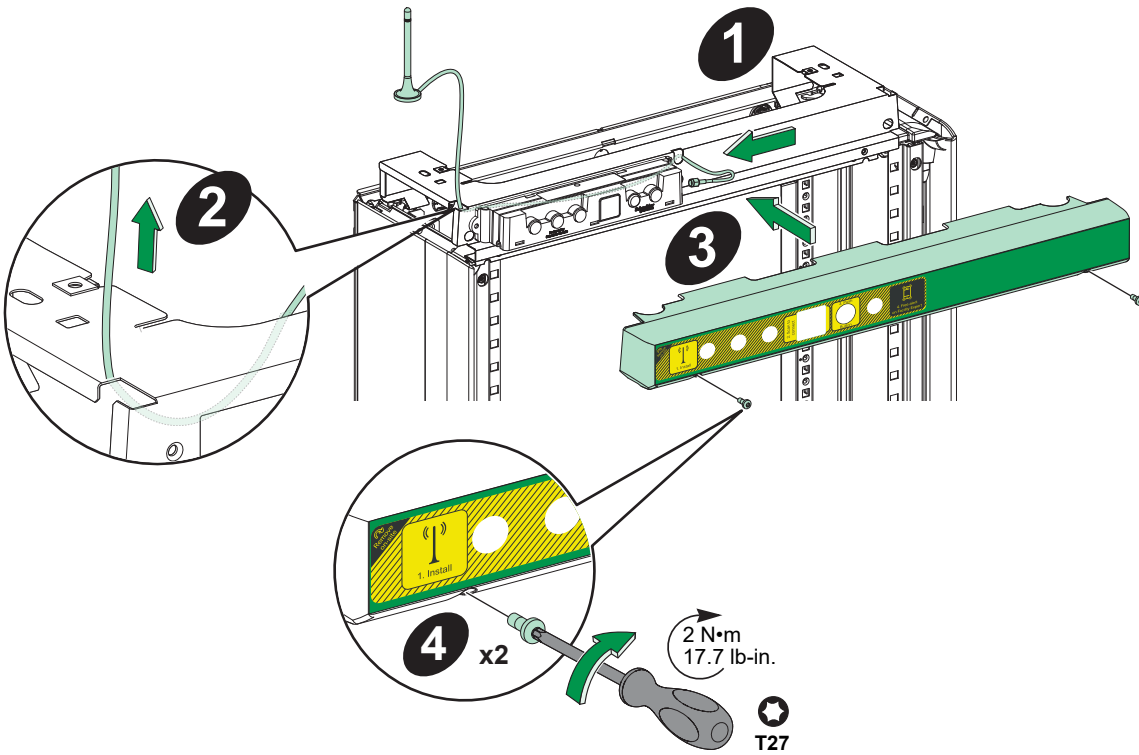
- Проверьте наличие и целостность таблички с индикатором манипуляций.
- Не устанавливайте WPS, если табличка с индикатором манипуляций повреждена.

Несоблюдение данных инструкций может привести к выходу из строя системы, в которой установлен Wireless Panel Server.



F'





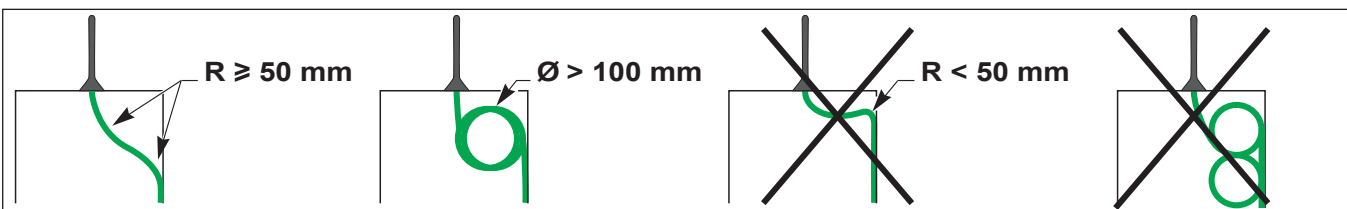


⚠️ DANGER / DANGER / PELIGRO / GEFAHR / PERICOLO / PERIGO / 危险 / ОПАСНОСТЬ

<p>HAZARD OF ELECTRIC SHOCK, EXPLOSION, OR ARC FLASH The installer must make sure there is sufficient dielectric insulation of the cable (antenna and/or extension) regarding voltage in the installation and cable path. Failure to follow these instructions will result in death or serious injury.</p>	<p>RISQUE D'ÉLECTROCUTION, D'EXPLOSION OU D'ARC ÉLECTRIQUE L'installateur doit s'assurer que l'isolation diélectrique du câble (d'antenne ou/et de prolongation) est suffisante par rapport à la tension dans l'installation et le chemin de câbles. Si ces directives ne sont pas respectées, cela entraînera la mort ou des blessures graves.</p>	<p>PELIGRO DE DESCARGA ELÉCTRICA, EXPLOSIÓN O ARCO ELÉCTRICO El instalador se debe asegurar de que el cable (antena o extensión) tiene aislamiento dieléctrico suficiente en lo que respecta a la tensión en la ruta del cable y la instalación. El incumplimiento de estas instrucciones podrá causar la muerte o lesiones serias.</p>	<p>GEFAHR VON ELEKTRISCHEM SCHLAG, EXPLOSION ODER LICHTBOGEN Der Installateur muss sicherstellen, dass hinsichtlich der Spannung im Installations- und Kabelpfad für eine ausreichende dielektrische Kabelisolierung gesorgt wird (Antenne und/oder Verlängerung). Die Nichtbeachtung dieser Anweisungen führt zu Tod oder schweren Verletzungen.</p>
<p>RISCHIO DI SCARICA ELETTRICA, ESPLOSIONE O ARCO ELETTRICO L'installatore deve verificare che sia presente un isolamento dielettrico sufficiente del cavo (antenna e/o prolunga) relativamente alla tensione nell'installazione e nel percorso del cavo. Il mancato rispetto di queste istruzioni provocherà morte o gravi infortuni.</p>	<p>RISCO DE ELECTROCUSSÃO, DE EXPLOSIÃO, OU DE ARCO ELÉCTRICO O instalador deve garantir que haja isolamento dielétrico suficiente do cabo (antena e/ou extensão) com relação à tensão na instalação e no caminho do cabo. A não observância destas instruções resultará em morte, ou ferimentos graves.</p>	<p>电击、爆炸或弧闪的危险 安装人员必须确保电缆(天线电缆和/或延长线)有足够的绝缘强度,并且能够耐受安装和布线路径中的电压。 不遵循上述说明将导致人员伤亡。</p>	<p>Опасность поражением электрическим током , опасность взрыва или вспышки дуги Монтажная организация должна убедиться в наличии достаточной диэлектрической изоляции кабеля (антенного и/или удлинителя) с учетом напряжения на установке и трассы прокладки кабеля. Несоблюдение этих инструкций приведет к смерти всерьезной травме.</p>

NOTICE / AVIS / AVISO / HINWEIS / AVVISO / AVISO / 注意 / УВЕДОМЛЕНИЕ

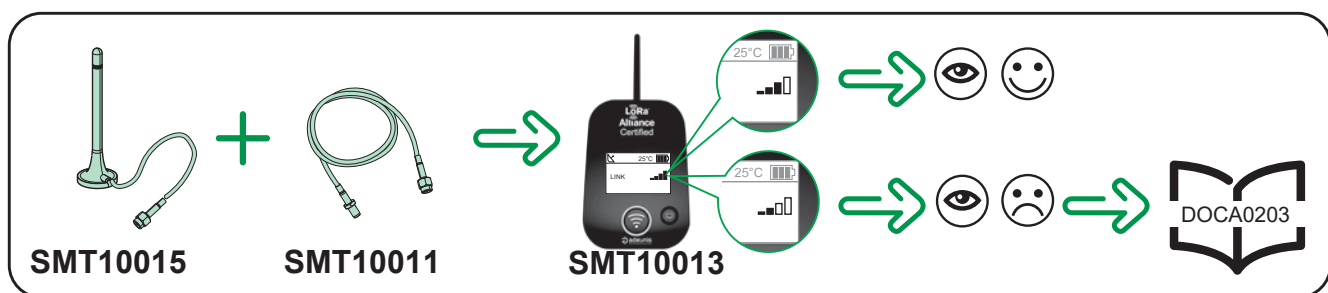
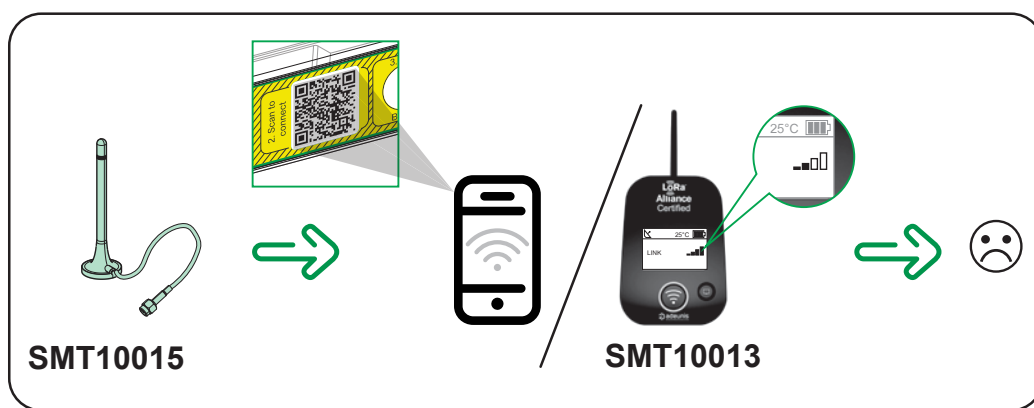
<p>HAZARD OF EQUIPMENT DAMAGE ● For each bend in the antenna's cable, the radius of curvature must be more than 50 mm. ● Do not wind the cables in a loop. ● Remove the antenna from the roof while transporting the equipment. Failure to follow these instructions can result in equipment damage.</p>	<p>RISQUE DE DOMMAGES MATÉRIELS ● Les courbures du câble de l'antenne ne doivent pas avoir un rayon supérieur à 50 mm. ● Ne disposez pas les câbles en boucles. ● Retirez l'antenne du toit lors du transport de l'appareil. Si ces directives ne sont pas respectées, cela peut entraîner des dommages matériels.</p>	<p>RIESGO DE DAÑOS EN EL EQUIPO ● Para cada curva del cable de la antena, el radio de curvatura debe ser de más de 50 mm. ● No haga bucles con los cables. ● Quite la antena del tejado cuando transporte el equipo. El incumplimiento de estas instrucciones puede causar daño al equipo.</p>	<p>GEFAHR EINER GERÄTEBESCHÄDIGUNG ● Bei jeder Biegung des Antennenkabels muss ein Krümmungsradius von mehr als 50 mm eingehalten werden. ● Verlegen Sie die Kabel nicht in einer Schleife. ● Entfernen Sie die Antenne beim Transport der Anlage vom Dach. Die Nichtbeachtung dieser Anweisungen kann Sachschäden zur Folge haben.</p>
<p>RISCHIO DI DANNI ALL' APPARECCHIATURA ● Per ogni curva del cavo dell'antenna, il raggio di curvatura deve essere superiore a 50 mm. ● Non avvolgere i cavi in cerchio. ● Rimuovere l'antenna dal tetto quando si trasporta l'apparecchiatura. Il mancato rispetto di queste istruzioni può provocare danni alle apparecchiature.</p>	<p>PERIGO DE DANOS NO EQUIPAMENTO ● Para cada curva no cabo da antena, o raio de curvatura deve ser de mais de 50 mm. ● Não enrole os cabos em um laço. ● Remova a antena do telhado durante o transporte do equipamento. A não observância destas instruções pode provocar danos no equipamento.</p>	<p>设备损坏危险 ● 对于天线电缆的每个弯曲点, 弯曲半径必须大于 50 毫米。 ● 不得卷绕电缆。 ● 设备运输期间, 取下顶部的天线。 不遵循上述说明可能导致设备损坏。</p>	<p>ОПАСНОСТЬ ПОВРЕЖДЕНИЯ ОБОРУДОВАНИЯ ● Радиус каждого изгиба кабеля антенны должен быть больше 50 мм. ● Не сматывайте кабели в петли. ● Снимите антенну с крыши во время транспортировки оборудования. Несоблюдение этих инструкций может привести к повреждению оборудования.</p>





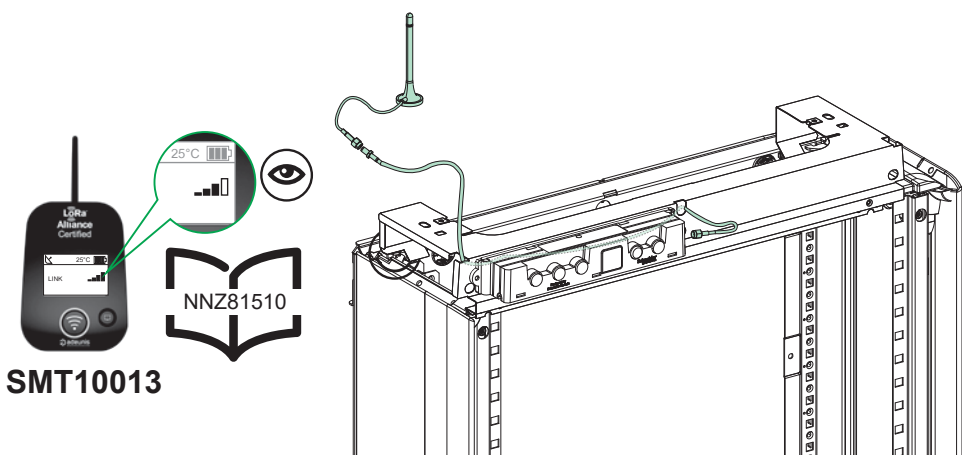
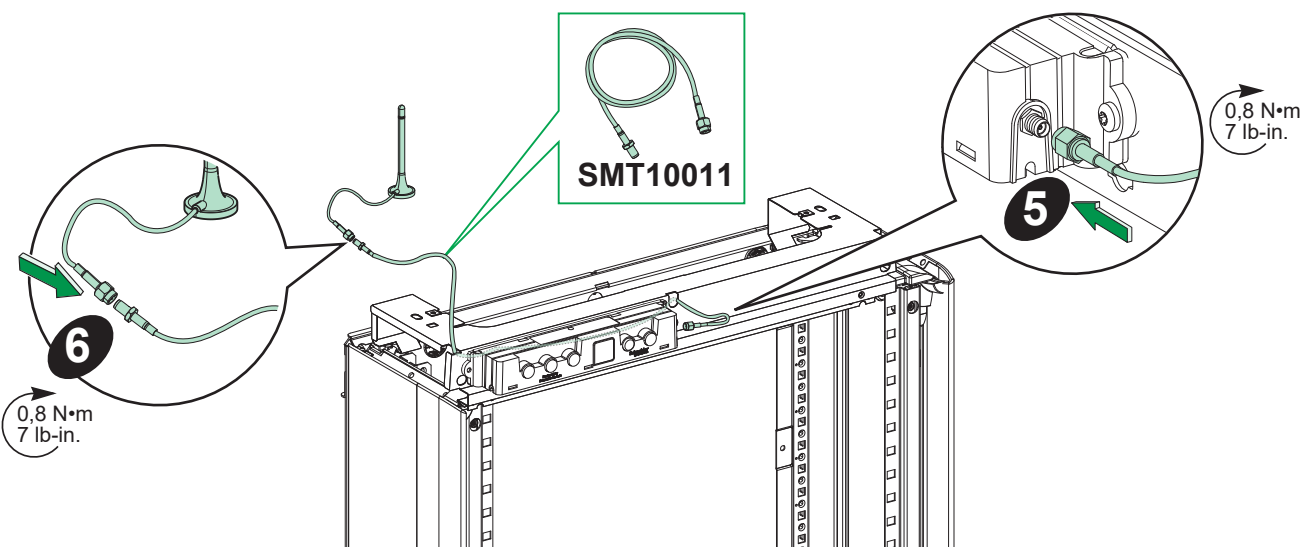
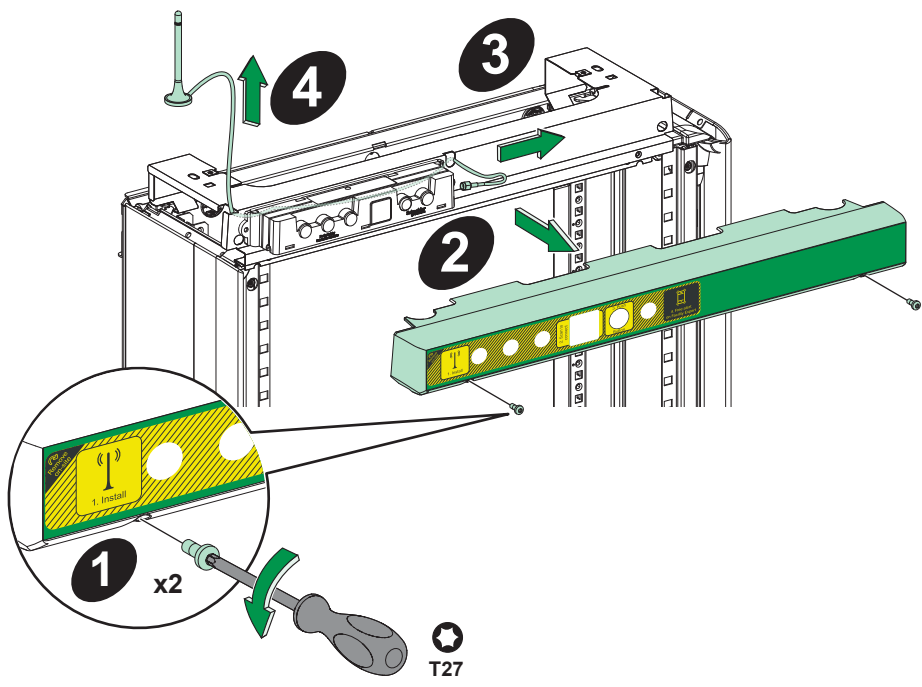
NOTICE / AVIS / AVISO / HINWEIS / AVVISO / AVISO / 注意 / УВЕДОМЛЕНИЕ

<p>HAZARD OF ELECTROMAGNETIC DISTURBANCES The antenna cable and antenna cable extender (without additional shield) must not be laid alongside the power cable for a distance greater than 50 cm. Failure to follow these instructions can result in Loss of LoRa communication.</p>	<p>RISQUE DE PERTURBATIONS ELECTROMAGNETIQUES Le câble d'antenne et son prolongateur (sans blindage additionnel) ne doivent pas être posés le long du câble de puissance sur plus de 50 cm. Le non-respect de ces instructions peut entraîner une perte de la communication LoRa.</p>	<p>RIESGO DE PERTURBACIONES ELECTROMAGNÉTICAS El cable de la antena y el extensor del cable de la antena (sin blindaje adicional) no se deben colocar junto al cable de alimentación en una distancia de más de 50 cm. No seguir estas instrucciones puede provocar una pérdida de comunicación con LoRa.</p>	<p>GEFAHR ELEKTROMAGNETISCHER STÖRUNGEN Antennenkabel und Antennenkabelverlängerung (ohne zusätzliche Abschirmung) dürfen nicht über eine Entfernung von mehr als 50 cm neben dem Netzkabel verlegt werden. Die Nichtbeachtung dieser Anweisungen kann den Verlust der LoRa-Kommunikation zur Folge haben.</p>
<p>RISCHIO DI DISTURBI ELETTROMAGNETICI Il cavo dell'antenna e la prolunga del cavo dell'antenna (senza schermatura aggiuntiva) non devono essere stesi accanto al cavo di alimentazione per una distanza superiore a 50 cm. Il mancato rispetto di queste istruzioni può provocare la perdita di comunicazione LoRa.</p>	<p>RISCO DE DISTÚRBIOS ELETROMAGNÉTICOS O cabo da antena e o extensor do cabo da antena (sem blindagem adicional) não devem ser colocados ao longo do cabo de alimentação para uma distância maior que 50 cm. A falha em seguir essas instruções pode resultar em perda da comunicação LoRa.</p>	<p>电磁干扰风险 天线电缆和天线电缆延长线（无额外屏蔽层）沿电源线一起铺设的距离不得超过 50 厘米。 不遵守这些说明可能会导致 LoRa 通讯丢失。</p>	<p>ОПАСНОСТЬ ЭЛЕКТРОМАГНИТНЫХ ПОМЕХ Антенный кабель или удлинитель антенного кабеля (без дополнительного экрана) нельзя прокладывать вдоль силового кабеля на расстоянии более 50 см. Несоблюдение данных инструкций может привести к потере радиосвязи LoRa.</p>

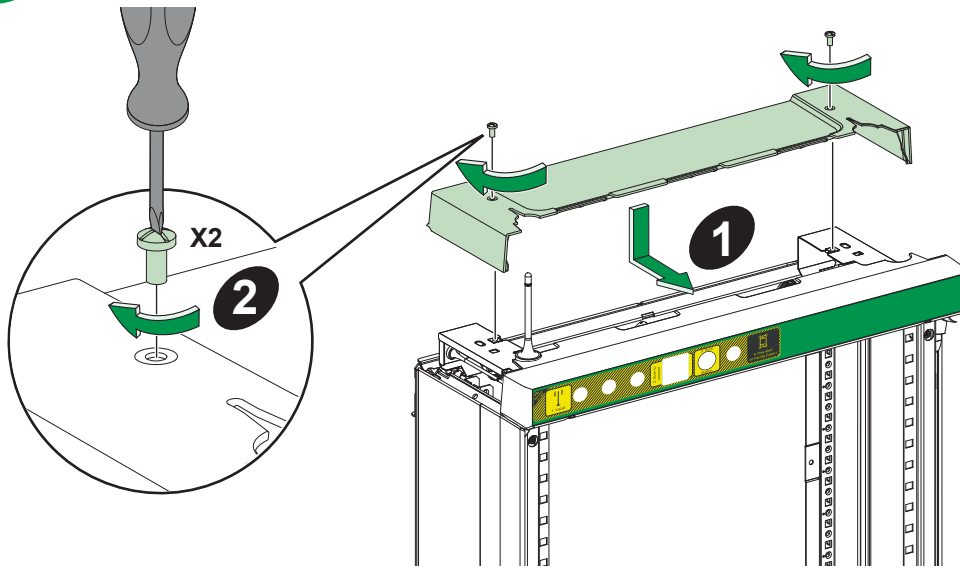




PrismaSeT G Active

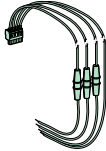


H'





SMT10016



⚠️ DANGER / DANGER / PELIGRO / GEFAHR / PERICOLO / PERIGO / 危险 / ОПАСНОСТЬ

<p>HAZARD OF ELECTRIC SHOCK, EXPLOSION, OR ARC FLASH Verify that the cables connected from the Wireless Panel Server are wired to its respective terminal block while being connected onto the incoming cables. Make sure they are not in contact with earthing or ground due to inadvertence or during maintenance operation. Failure to follow these instructions will result in death or serious injury.</p>	<p>RISQUE D'ÉLECTROCUTION, D'EXPLOSION OU D'ARC ÉLECTRIQUE Vérifiez que les câbles provenant du Wireless Panel Server sont raccordés à leur bornier respectif et connectés aux câbles entrants. Vérifiez qu'ils ne sont pas en contact avec la terre par inadvertance ou lors d'une opération de maintenance. Si ces directives ne sont pas respectées, cela entraînera la mort ou des blessures graves.</p>	<p>PELIGRO DE DESCARGA ELÉCTRICA, EXPLOSIÓN O ARCO ELÉCTRICO Compruebe que los cables procedentes del Wireless Panel Server estén conectados a su correspondiente bloque de terminales mientras se conectan a los cables entrantes. Asegúrese de que no entren en contacto con puestas a tierra por descuido o durante la operación de mantenimiento. El incumplimiento de estas instrucciones podrá causar la muerte o lesiones serias.</p>	<p>GEFAHR VON ELEKTRISCHEM SCHLAG, EXPLOSION ODER LICHTBOGEN Stellen Sie sicher, dass die ausgehend vom Wireless Panel Server angeschlossenen Kabel mit der zutreffenden Klemmenleiste verdrahtet und mit den eingehenden Kabeln verbunden sind. Vergewissern Sie sich, dass Sie weder aus Unachtsamkeit noch im Rahmen von Wartungseingriffen in Kontakt mit der Erdung bzw. Masse kommen. Die Nichtbeachtung dieser Anweisungen führt zu Tod oder schweren Verletzungen.</p>
<p>RISCHIO DI SCARICA ELETTRICA, ESPLOSIONE O ARCO ELETTRICO Verificare che i cavi collegati dal Panel Server wireless siano cablati alla rispettiva morsetteria durante il collegamento ai cavi in entrata. Verificare che non vengano inavvertitamente in contatto con la connessione di terra o massa o durante le operazioni di manutenzione. Il mancato rispetto di queste istruzioni provocherà morte o gravi infortuni.</p>	<p>RISCO DE ELECTROCUSSÃO, DE EXPLOSIÃO, OU DE ARCO ELÉCTRICO Verifique se os cabos conectados do Wireless Panel Server está conectado a seu respectivo bloco de terminais ao ser conectado aos cabos de entrada. Certifique-se de que eles não estejam em contato com aterramento ou terra devido a inadvertência ou durante a operação de manutenção. A não observância destas instruções resultará em morte, ou ferimentos graves.</p>	<p>电击、爆炸或弧闪的危险 在连接进线时，确认从 Wireless Panel Server 接出的电缆连接到相应的端子块。确保它们不意外接触地面，且在维护操作期间，也不接触地面。 不遵循上述说明将导致人员伤亡。</p>	<p>Опасность поражением электрическим током, опасность взрыва или вспышки дуги Убедитесь, что кабели от Wireless Panel Server присоединены к соответствующей клеммной колодке во время их соединения с входящими кабелями. Убедитесь, что они не контактируют с заземлением из-за ошибки монтажа или во время выполнения технического обслуживания. Несоблюдение этих инструкций приведет к смерти всерьезной травме.</p>

⚠️ WARNING / AVERTISSEMENT / ADVERTENCIA / WARNUNG / AVVERTIMENTO / ATENÇÃO / 警告 / ПРЕДУПРЕЖДЕНИЕ

<p>UNEXPECTED EQUIPMENT OPERATION During installation check that the wiring harness is not damaged. If damaged, replace it by SMT10016 spare wiring harness. Failure to follow these instructions can result in death, serious injury, or equipment damage.</p>	<p>FONCTIONNEMENT IMPREUVU DE L'APPAREIL Pendant l'installation, vérifiez que le faisceau de câbles n'est pas endommagé. S'il est endommagé, remplacez-le par un faisceau de câbles SMT10016. Si ces directives ne sont pas respectées, cela peut entraîner la mort ou des blessures graves ou des dommages matériels.</p>	<p>FUNCIONAMIENTO NO ESPERADO DEL EQUIPO Durante la instalación, compruebe que el mazo de cables no esté dañado. Si está dañado, sustitúyalo por el mazo de cables de repuesto SMT10016. El incumplimiento de estas instrucciones puede causar la muerte, lesiones serias o daño al equipo.</p>	<p>UNERWARTETER GERÄTEBETRIEB Stellen Sie bei der Installation sicher, dass der Kabelbaum nicht beschädigt ist. Ist das der Fall, dann ersetzen Sie ihn durch einen SMT10016-Kabelbaum (Ersatzteil). Die Nichtbeachtung dieser Anweisungen kann Tod, schwere Verletzungen oder Sachschäden zur Folge haben.</p>
<p>FUNZIONAMENTO IMPREVISTO DELL'APPARECCHIATURA Durante l'installazione verificare che il cablaggio non sia danneggiato. Se danneggiato, sostituire con cavi SMT10016 di ricambio. Il mancato rispetto di queste istruzioni può provocare morte, gravi infortuni o danni alle apparecchiature.</p>	<p>OPERAÇÃO INESPERADA DO EQUIPAMENTO Durante a instalação, verifique se o chicote da fiação não está danificado. Se danificado, troque o pelo chicote de fiação sobressalente SMT10016. A não observância destas instruções pode provocar a morte, ferimentos graves, ou danos no equipamento.</p>	<p>意外的设备操作 安装期间，确认线束未损坏，如有损坏，请将其更换为 SMT10016 备用线束。 不遵循上述说明可能导致人员伤亡或设备损坏。</p>	<p>НЕЗАПЛАНИРОВАННАЯ РАБОТА ОБОРУДОВАНИЯ Во время проверки установки убедитесь, что жгут проводов не поврежден. В случае выявления повреждений замените его запасным жгутом проводов SMT10016. Несоблюдение этих инструкций может привести к смерти, серьезной травме или повреждению оборудования.</p>

NOTICE / AVIS / AVISO / HINWEIS / AVVISO / AVISO / 注意 / УВЕДОМЛЕНИЕ

<p>HAZARD OF EQUIPMENT DAMAGE Disconnect the wiring harness from Wireless Panel Server before the dielectric test. Failure to follow these instructions can result in equipment damage.</p>	<p>RISQUE DE DOMMAGES MATÉRIELS Déconnectez le faisceau de câbles du Wireless Panel Server avant d'effectuer le test diélectrique. Si ces directives ne sont pas respectées, cela peut entraîner des dommages matériels.</p>	<p>RIESGO DE DAÑOS EN EL EQUIPO Desconecte el mazo de cables del Wireless Panel Server antes de la prueba dieléctrica. El incumplimiento de estas instrucciones puede causar daño al equipo.</p>	<p>GEFAHR EINER GERÄTEBESCHÄDIGUNG Trennen Sie den Kabelbaum vom Wireless Panel Server vor der Dielektrizitätsprüfung. Die Nichtbeachtung dieser Anweisungen kann Sachschäden zur Folge haben.</p>
<p>RISCHIO DI DANNI ALL' APPARECCHIATURA Scollegare i cavi da Panel Server wireless prima del test dielettrico. Il mancato rispetto di queste istruzioni può provocare danni alle apparecchiature.</p>	<p>PERIGO DE DANOS NO EQUIPAMENTO Desconecte o chicote de fiação do Wireless Panel Serve antes do teste dielétrico. A não observância destas instruções pode provocar danos no equipamento.</p>	<p>设备损坏危险 执行介电测试之前，断开线束与 Wireless Panel Serve 的连接。 不遵循上述说明可能导致设备损坏。</p>	<p>ОПАСНОСТЬ ПОВРЕЖДЕНИЯ ОБОРУДОВАНИЯ До начала испытания на диэлектрическую прочность отсоедините жгут проводов от Wireless Panel Server. Несоблюдение этих инструкций может привести к повреждению оборудования.</p>

NOTICE / AVIS / AVISO / HINWEIS / AVVISO / AVISO / 注意 / УВЕДОМЛЕНИЕ

HAZARD OF EQUIPMENT DAMAGE
Verify that the phases and neutral are appropriately connected with correct correspondence between phases.
Failure to follow these instructions can result in false interpretation of the voltage loss.

RISQUE DE DOMMAGES MATÉRIELS
Vérifiez que les phases et le neutre sont correctement connectés et que la correspondance entre les phases est respectée.
Le non-respect de ces instructions peut se traduire par l'interprétation erronée d'une perte de tension.

RIESGO DE DAÑOS EN EL EQUIPO
Compruebe que las fases y el neutro estén correctamente conectados y que la correspondencia entre las fases sea correcta.
No seguir estas instrucciones puede dar lugar a una interpretación falsa de la pérdida de tensión.

GEFAHR EINER GERÄTEBESCHÄDIGUNG
Stellen Sie sicher, dass Phasen- und Neutralleiter ordnungsgemäß mit richtiger Entsprechung zwischen den Phasen verbunden sind.
Die Nichtbeachtung dieser Anweisungen kann die falsche Auslegung eines Spannungsverlusts zur Folge haben.

RISCHIO DI DANNI ALL' APPARECCHIATURA
Verificare che le fasi e il neutro siano collegati in modo appropriato con corrispondenza corretta tra le fasi.
Il mancato rispetto di queste istruzioni può determinare una falsa interpretazione della perdita di tensione.

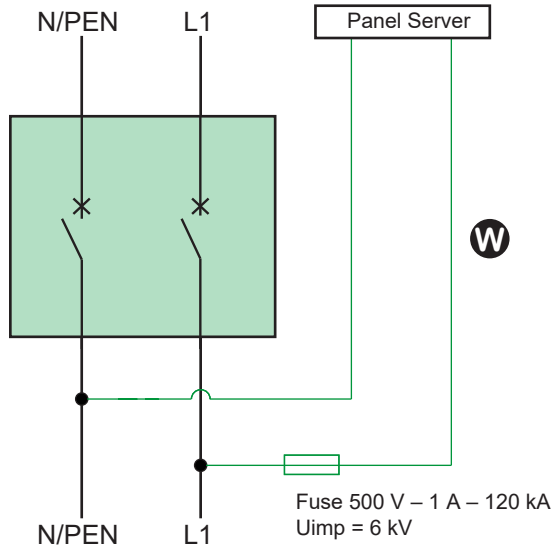
PERIGO DE DANOS NO EQUIPAMENTO
Verifique se as fases e o neutro estão conectados adequadamente com a correspondência correta entre as fases.
A falha em seguir estas instruções pode resultar em falsa interpretação da perda de tensão.

设备损坏危险
确认相线和中性线正确连接到对应的连接点。
如不遵循这些说明，可能导致对失压的错误解释。

ОПАСНОСТЬ ПОВРЕЖДЕНИЯ ОБОРУДОВАНИЯ
Убедитесь, что фазы и нейтраль правильно подключены с соблюдением порядка чередования фаз.
Несоблюдение данных инструкций может привести к неправильной интерпретации причин потери напряжения.

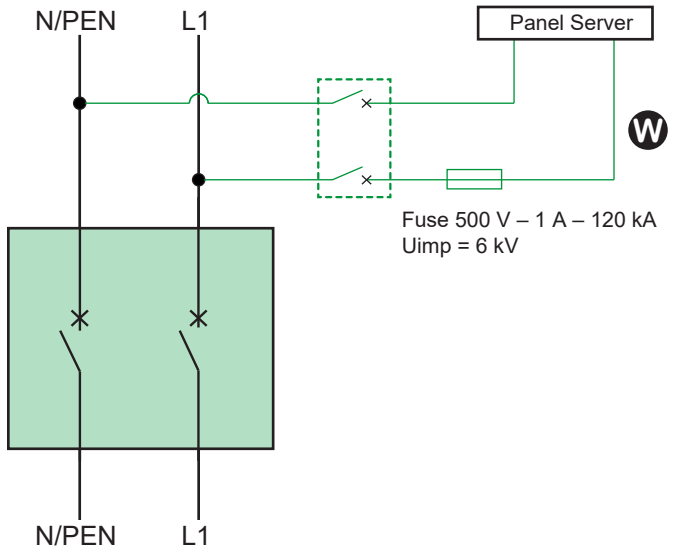
Recommended / Conseillé / Recomendado / Empfohlen / Consigliato / Recomendado / 推荐使用 / Рекомендованный вариант

1P+N



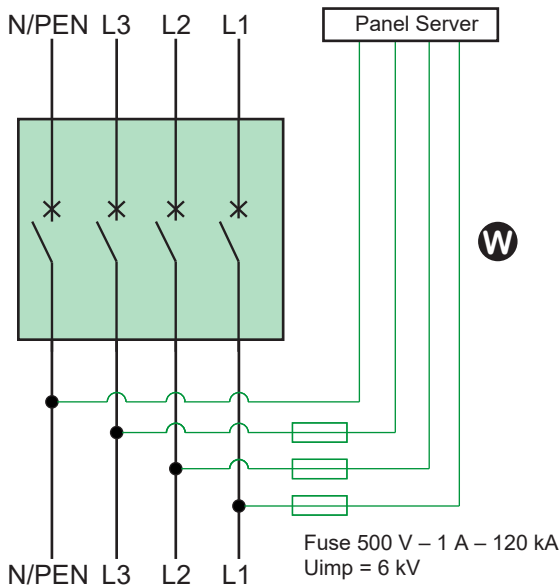
Alternate option / Autre solution / Opción alternativa / Alternative option / Opzione alternativa / Opção alternativa / 替代选项 / Альтернативный вариант

1P+N



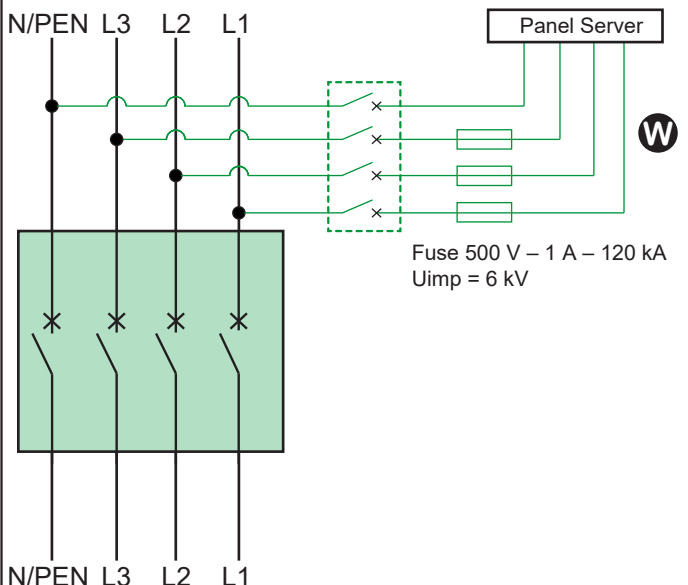
Recommended / Conseillé / Recomendado / Empfohlen / Consigliato / Recomendado / 推荐使用 / Рекомендованный вариант

3P+N



Alternate option / Autre solution / Opción alternativa / Alternative option / Opzione alternativa / Opção alternativa / 替代选项 / Альтернативный вариант

3P+N

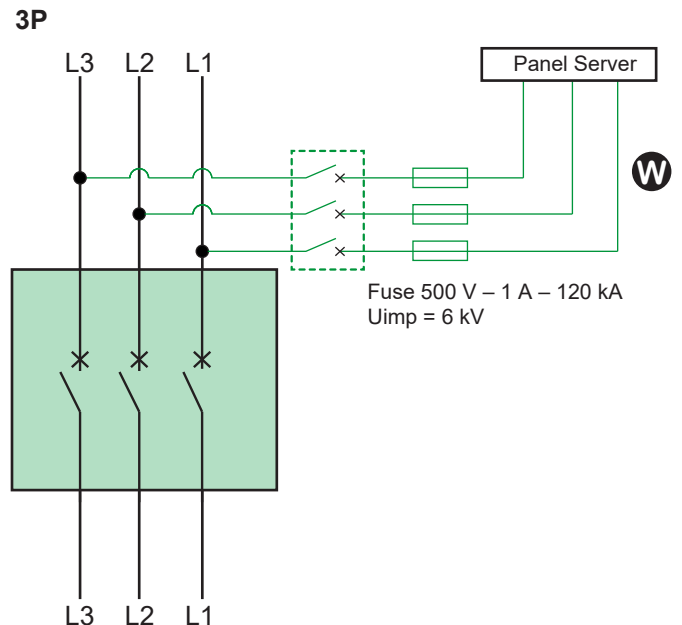
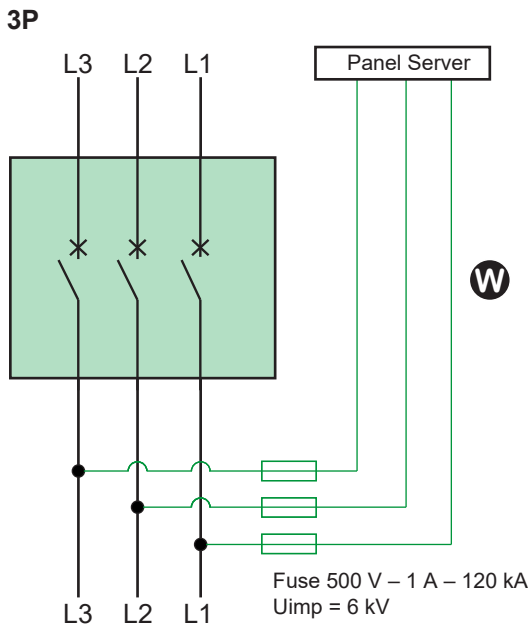


NOTICE / AVIS / AVISO / HINWEIS / AVVISO / AVISO / 注意 / УВЕДОМЛЕНИЕ

<p>HAZARD OF NON COMPLIANCE TO INSTALLATION INSTRUCTIONS The LED will switch ON with no alert for 1 phase loss with such wiring due to a probability of residual voltage coming back on the phase from the loads. However, if 2 or 3 phase loss occurs, the LEDs will switch OFF and trigger an alert of voltage loss. Failure to follow these instructions can result in false interpretation of the voltage loss.</p>	<p>RISQUE EN CAS DE NON-RESPECT DES INSTRUCTIONS D'INSTALLATION En raison d'une possible tension résiduelle de charge sur la phase, la LED pourra s'allumer et il n'y aura pas d'alerte en cas de perte d'une phase. Par contre, en cas de perte de 2 ou 3 phases, les LED correspondantes s'éteindront et une alerte sera envoyée. Le non-respect des instructions peut fausser l'interprétation des pertes de tension.</p>	<p>PELIGRO EN CASO DE INCUMPLIMIENTO DE LAS INSTRUCCIONES DE INSTALACIÓN El LED se encenderá sin ninguna alerta si se produce la pérdida de la fase 1 con el cableado descrito porque es probable que vuelva tensión residual a la fase desde las cargas. Sin embargo, si se produce la pérdida de las fases 2 o 3, los LED se apagarán y desencadenarán una alerta de pérdida de tensión. No seguir estas instrucciones puede dar lugar a una interpretación falsa de la pérdida de tensión.</p>	<p>GEFAHR DER NICHTBEACHTUNG VON INSTALLATIONSANWEISUNGEN Die LED schaltet sich beim Verlust 1 Phase bei dieser Verdrahtung ohne eine Warnung EIN, bedingt durch die Möglichkeit einer Restspannung, die von den Lasten zurück auf die Phase kommt. Wenn jedoch ein Verlust von 2 oder 3 Phasen auftritt, dann schalten sich die LEDs AUS und lösen eine Warnung über den Spannungsverlust aus. Die Nichtbeachtung dieser Anweisungen kann die falsche Auslegung eines Spannungsverlusts zur Folge haben.</p>
<p>RISCHIO DI NON CONFORMITÀ ALLE ISTRUZIONI DI INSTALLAZIONE Il LED si accende senza allarme per perdita di 1 fase con tale cablaggio a causa della probabilità che la tensione residua torni sulla fase dai carichi. Tuttavia, se si verifica la perdita di 2 o 3 fasi, i LED si spengono e si attiva un allarme di perdita di tensione. Il mancato rispetto di queste istruzioni può determinare una falsa interpretazione della perdita di tensione.</p>	<p>PERIGO DE NÃO CONFORMIDADE PARA INSTRUÇÕES DE INSTALAÇÃO O LED acenderá sem alerta para perda de fase 1 com essa fiação devido a uma probabilidade de tensão residual voltar à fase a partir das cargas. No entanto, se ocorrer perda de 2 ou 3 fases, os LEDs desligarão e acionarão um alerta de perda de tensão. A falha em seguir estas instruções pode resultar em falsa interpretação da perda de tensão.</p>	<p>不遵守安装说明的后果 由于可能有残余电压从负载处回到相上,因此在采用这种接线方式的情况下,若发生单相失相,则LED将亮起,不会为此发出警报。但如果发生双相或三相失相,则LED将熄灭,并会触发失压警报。 如不遵循这些说明,可能导致对失压的错误解释。</p>	<p>ОПАСНОСТЬ ВСЛЕДСТВИЕ НЕСООБЛЮДЕНИЯ ИНСТРУКЦИЙ ПО МОНТАЖУ При таком проводном соединении светодиод включится без оповещения о потере 1 фазы из-за возможного возврата остаточного напряжения на фазе от нагрузок. Однако при потере 2 или 3 фаз светодиода выключатся и подадут оповещение о потере напряжения. Несоблюдение данных инструкций может привести к неправильной интерпретации причин потери напряжения.</p>

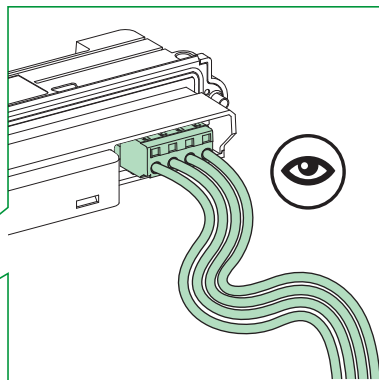
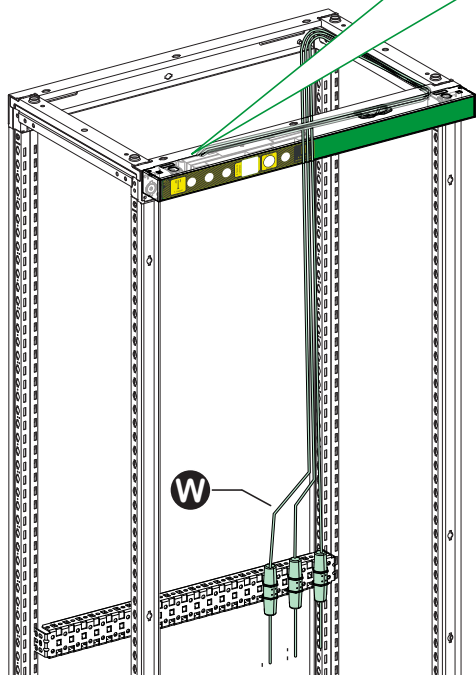
Recommended / Conseillé / Recomendado / Empfohlen / Consigliato / Recomendado / 推荐使用 / Рекомендованный вариант

Alternate option / Autre solution / Opción alternativa / Alternative option / Opzione alternativa / Opção alternativa / 替代选项 / Альтернативный вариант

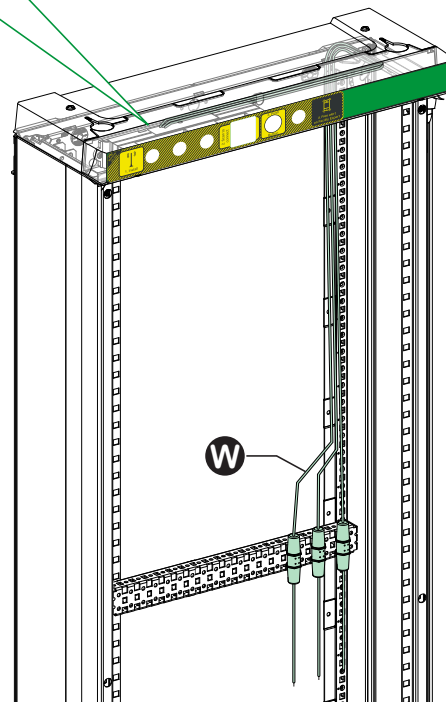



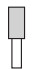


B''

PrismaSeT P



PrismaSeT G



			
8...9 mm 0.31...0.35 in.	0,08...2,5 mm ² 28...12 AWG	0,25...1,5 mm ² 24...14 AWG	0,08...2,5 mm ² 28...12 AWG