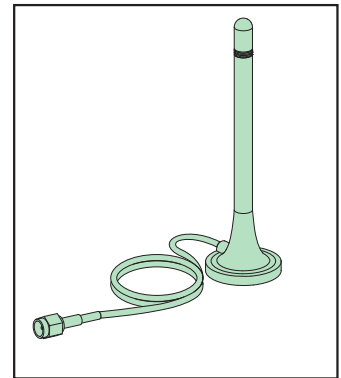
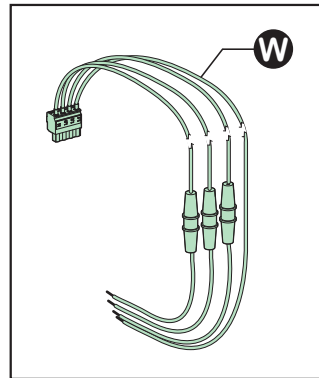
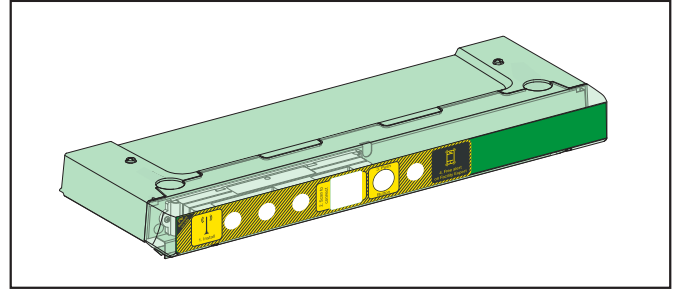
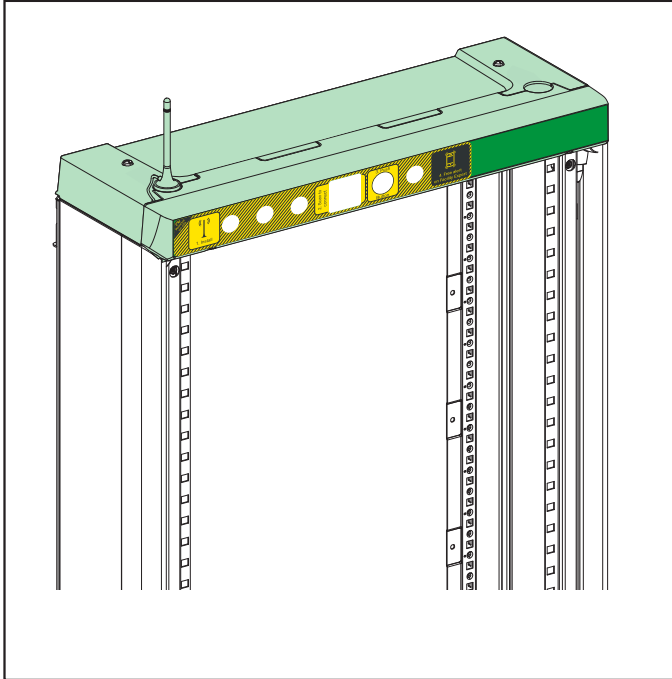




en fr es de it pt zh ru



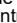







<p><b>PLEASE NOTE</b> Electrical equipment should be installed, operated, serviced and maintained only by qualified personnel. No responsibility is assumed by Schneider Electric for any consequences arising out of the use of this material.</p>	<p><b>REMARQUE IMPORTANTE</b> L'installation, l'utilisation, la réparation et la maintenance des équipements électriques doivent être assurées uniquement par du personnel qualifié. Schneider Electric décline toute responsabilité quant aux conséquences de l'utilisation de ce matériel.</p>	<p><b>TENGA EN CUENTA</b> La instalación, manejo, puesta en servicio y mantenimiento de equipos eléctricos deberán ser realizados sólo por personal cualificado. Schneider Electric no se hace responsable de ninguna de las consecuencias del uso de este material.</p>	<p><b>BITTE BEACHTEN</b> Elektrische Geräte dürfen nur von Fachpersonal installiert, betrieben, bedient und gewartet werden. Schneider Electric haftet nicht für Schäden, die durch die Verwendung dieses Materials entstehen.</p>
<p><b>NOTA</b> Manutenzione, riparazione, installazione e uso delle apparecchiature elettriche si devono affidare solo a personale qualificato. Schneider Electric non si assume alcuna responsabilità per qualsiasi conseguenza derivante dall'uso di questo materiale.</p>	<p><b>NOTA</b> A instalação, utilização e manutenção do equipamento eléctrico devem ser efectuadas exclusivamente por pessoal qualificado. A Schneider Electric não assume qualquer responsabilidade pelas consequências resultantes da utilização deste material.</p>	<p><b>请注意</b> 电气设备的安装、操作、维修和维护工作仅限于合格人员执行。Schneider Electric 不承担由于使用本资料所引起的任何后果”。</p>	<p><b>ОБРАТИТЕ ВНИМАНИЕ</b> Установка, эксплуатация, ремонт и обслуживание электрического оборудования может выполняться только квалифицированными электриками. Компания Schneider Electric не несет никакой ответственности за любые возможные последствия использования данной документации.</p>

## ⚠️ DANGER / DANGER / PELIGRO / GEFAHR / PERICOLO / PERIGO / 危险 / ОПАСНОСТЬ

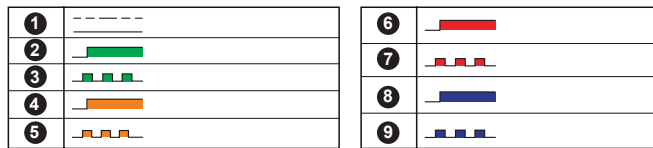
<p><b>HAZARD OF ELECTRIC SHOCK, EXPLOSION, OR ARC FLASH</b></p> <ul style="list-style-type: none"> <li>● Disconnect all power before servicing equipment.</li> <li>● Always use a properly rated voltage sensing device to confirm that all power is off.</li> </ul> <p><b>Failure to follow these instructions will result in death or serious injury.</b></p>	<p><b>RISQUE D'ÉLECTROCUTION, D'EXPLOSION OU D'ARC ÉLECTRIQUE</b></p> <ul style="list-style-type: none"> <li>● Coupez toutes les alimentations avant de travailler sur ce produit.</li> <li>● Vérifiez toujours que toutes les alimentations sont coupées à l'aide d'un dispositif de détection de tension approprié.</li> </ul> <p><b>Si ces directives ne sont pas respectées, cela entraînera la mort ou des blessures graves.</b></p>	<p><b>PELIGRO DE DESCARGA ELÉCTRICA, EXPLOSIÓN O ARCO ELÉCTRICO</b></p> <ul style="list-style-type: none"> <li>● Desconecte todas las alimentaciones antes de manipular el producto.</li> <li>● Per verificare che l'alimentazione sia isolata usare sempre un rivelatore di tensione correttamente tarato.</li> </ul> <p><b>El incumplimiento de estas instrucciones podrá causar la muerte o lesiones serias.</b></p>	<p><b>GEFAHR VON ELEKTRISCHEM SCHLAG, EXPLOSION ODER LICHTBOGEN</b></p> <ul style="list-style-type: none"> <li>● Vor dem Arbeiten am Gerät alle Spannungsversorgungen abschalten.</li> <li>● Verwenden Sie stets ein Spannungsprüfgerät mit der korrekten Bemessungsspannung, um festzustellen, ob die Spannungsversorgung wirklich abgeschaltet ist.</li> </ul> <p><b>Die Nichtbeachtung dieser Anweisungen führt zu Tod oder schweren Verletzungen.</b></p>
<p><b>RISCHIO DI SCARICA ELETTRICA, ESPLOSIONE O ARCO ELETTRICO</b></p> <ul style="list-style-type: none"> <li>● Scollegare l'appare cchio da tutti i circuiti di alimentazione prima di qualsiasi intervento.</li> <li>● Per verificare che l'alimentazione sia isolata usare sempre un rivelatore di tensione correttamente tarato.</li> </ul> <p><b>Il mancato rispetto di queste istruzioni provocherà morte o gravi infortuni.</b></p>	<p><b>RISCO DE ELECTROCUSSÃO, DE EXPLOSIÃO, OU DE ARCO ELÉCTRICO</b></p> <ul style="list-style-type: none"> <li>● Desconecte todas as alimentações antes de manipular o produto.</li> <li>● Utilize sempre um dispositivo de detecção da tensão nominal adequada para confirmar se a alimentação está desligada.</li> </ul> <p><b>A não observância destas instruções resultará em morte, ou ferimentos graves.</b></p>	<p>电击、爆炸或弧闪的危险</p> <ul style="list-style-type: none"> <li>● 在此电力设备上工作时请先切断所有电源。</li> <li>● 确保使用合适的额定电压传感器确认电源已关闭。</li> </ul> <p>不遵循上述说明将导致人员伤亡。</p>	<p><b>Опасность поражением электрическим током, опасность взрыва или вспышки дуги</b></p> <ul style="list-style-type: none"> <li>● Перед обслуживанием или ремонтом убедитесь, что питание отключено.</li> <li>● Чтобы убедиться в отключении питания, обязательно используйте тестер надлежащего номинала.</li> </ul> <p><b>Несоблюдение этих инструкций приведет к смерти или серьезной травме</b></p>

**⚠ ⚠ DANGER / DANGER / PELIGRO / GEFAHR / PERICOLO / PERIGO / 危险 / ОПАСНОСТЬ**

<p><b>HAZARD OF ELECTRIC SHOCK, EXPLOSION, OR ARC FLASH</b></p> <ul style="list-style-type: none"> <li>Do not connect the terminal block to incoming cables or busbars without the delivered wiring harness . Or if using own cables, make sure appropriate short-circuit protection is added.</li> <li>Wireless Panel Server indicates voltage but does not replace any rated voltage sensing devices used for indicating the power status in one or all phases. Make sure all the safety regulations are followed before any intervention on the panel. Make sure the power supplies are off by using a properly rated voltage sensing device. <b>Failure to follow these instructions will result in death or serious injury.</b></li> </ul>	<p><b>RISQUE D'ÉLECTROCUTION, D'EXPLOSION OU D'ARC ÉLECTRIQUE</b></p> <ul style="list-style-type: none"> <li>Ne raccordez pas le bornier à des câbles entrants ou des barres de bus sans le faisceau de câbles fourni . Si vous utilisez vos propres câbles, veillez à ajouter une protection appropriée contre les courts-circuits.</li> <li>Wireless Panel Server indique la tension mais ne remplace pas un tensiomètre correctement réglé, qui indique la puissance dans une phase ou l'ensemble d'entre elles. Vérifiez que toutes les réglementations de sécurité sont respectées avant toute intervention sur le tableau. Vérifiez que les alimentations sont coupées en utilisant un tensiomètre correctement réglé. <b>Si ces directives ne sont pas respectées, cela entraînera la mort ou des blessures graves.</b></li> </ul>	<p><b>PELIGRO DE DESCARGA ELÉCTRICA, EXPLOSIÓN O ARCO ELÉCTRICO</b></p> <ul style="list-style-type: none"> <li>No conecte el bloque de terminales a barras de bus o cables entrantes sin el mazo de cables incluido . Si utiliza sus propios cables, asegúrese de añadir una protección adecuada contra cortocircuitos.</li> <li>El Wireless Panel Server indica la tensión, pero no sustituye a los dispositivos de detección de tensión utilizados para indicar el estado de potencia en una o todas las fases. Asegúrese de que se sigan todas las normativas de seguridad antes de cualquier intervención en el panel. Asegúrese de que las fuentes de alimentación estén desconectadas utilizando un dispositivo de detección de tensión. <b>El incumplimiento de estas instrucciones podrá causar la muerte o lesiones serias.</b></li> </ul>	<p><b>GEFAHR VON ELEKTRISCHEM SCHLAG, EXPLOSION ODER LICHTBOGEN</b></p> <ul style="list-style-type: none"> <li>Schließen Sie die Klemmenleiste nicht ohne den mitgelieferten Kabelbaum  an eingehende Kabel oder Sammelschienen an. Wenn Sie Ihre eigenen Kabel verwenden, müssen Sie einen Kurzschlusschutz hinzufügen.</li> <li>Der Wireless Panel Server gibt die Spannung an, ersetzt jedoch kein Spannungsmessgerät mit geeigneter Bemessungsspannung, das Aufschluss gibt über den Spannungsstatus in einer oder allen Phasen. Stellen Sie sicher, dass alle Sicherheitsvorschriften eingehalten wurden, bevor Sie Eingriffe in der Schalttafel vornehmen. Vergewissern Sie sich, dass die gesamte Spannungszufuhr ausgeschaltet ist. Ziehen Sie dazu ein Spannungsmessgerät mit geeigneter Bemessungsspannung heran. <b>Die Nichtbeachtung dieser Anweisungen führt zu Tod oder schweren Verletzungen.</b></li> </ul>
<p><b>RISCHIO DI SCARICA ELETTRICA, ESPLOSIONE O ARCO ELETTRICO</b></p> <ul style="list-style-type: none"> <li>Non collegare la morsetteria ai cavi in entrata o alle barre del bus senza i cavi forniti . Oppure, se si utilizzano cavi propri, verificare di aggiungere una protezione appropriata dai cortocircuiti.</li> <li>Il Panel Server Wireless indica la tensione ma non sostituisce i dispositivi di rilevazione di tensione appropriati utilizzati per indicare lo stato di alimentazione in una o tutte le fasi. Verificare di seguire che tutte le normative di sicurezza prima di effettuare interventi sul pannello. Verificare che gli alimentatori siano spenti tramite un dispositivo di rilevamento di tensione appropriato. <b>Il mancato rispetto di queste istruzioni provocherà morte o gravi infortuni.</b></li> </ul>	<p><b>RISCO DE ELECTROCUSSÃO, DE EXPLOSIÃO, OU DE ARCO ELÉCTRICO</b></p> <ul style="list-style-type: none"> <li>Não conecte o bloco de terminais aos cabos de entrada ou barramentos sem o chicote de fiação fornecido . Ou, se estiver usando próprios cabos, certifique-se de que a proteção contra curto-circuito apropriada seja adicionada.</li> <li>Wireless Panel Server indica tensão, mas não substitui qualquer dispositivo de detecção de tensão nominal usados para indicar o status de energia em um ou em todas as fases. Certifique-se de que todos os regulamentos de segurança sejam seguidos antes de qualquer intervenção no painel. Certifique-se de que as fontes de alimentação estejam desligadas usando um dispositivo de detecção de tensão devidamente classificado. <b>A não observância destas instruções resultará em morte, ou ferimentos graves.</b></li> </ul>	<p>电击、爆炸或弧闪的危险</p> <ul style="list-style-type: none"> <li>在不使用线束  的情况下, 不得将端子块连接到进线或母线上。或者如果使用自备线缆, 请确保增设适当的短路保护。</li> <li>Wireless Panel Server 可指示电压, 但不能取代任何专用指示单相或全相电源状态的电压传感设备。在对配电箱执行任何操作之前, 确保遵守所有安全法规。务必使用规格合适的电压传感设备确认已断电。不遵循上述说明将导致人员伤亡。</li> </ul>	<p><b>Опасность поражением электрическим током , опасность взрыва или вспышки дуги</b></p> <ul style="list-style-type: none"> <li>Для соединения клеммной колодки с входящими кабелями или сборными шинами обязательно используйте поставляемый жгут проводов . В случае использования собственных кабелей предусмотрите соответствующую защиту от короткого замыкания.</li> <li>Wireless Panel Server указывает напряжение, однако не заменяет устройства для измерения напряжения соответствующего номинала, используемые для индикации наличия электотока в одной или всех фазах. Убедитесь в соблюдении всех нормативных требований по технике безопасности до начала выполнения каких-либо работ на панели. Убедитесь, что источники электропитания выключены, используя устройства измерения напряжения соответствующего номинала. <b>Несоблюдение этих инструкций приведет к смерти всерьезной травме.</b></li> </ul>



**Panel Server Status LED / Voyant d'état de Panel Server / Indicador LED de estado del Panel Server / Status-LED des Panel Server / LED di stato Panel Server / LED de status do servidor de painel / Panel Server 状态 LED / Светодиод состояния Panel Server**



en	Mode
1	Power supply not connected.
2	Power supply connected and connection to LoRa network is established.
3	Panel Server LoRa connection tentative.
4	Panel Server in Boot mode. Connection with EPC is not possible.
5	Panel Server not yet connected to Facility Expert App. Push the button and Launch Registration in Facility Expert to switch to green. <b>This is a natural behavior which occurs during normal operation, and does not affect the functioning of the product.</b>
6	Major malfunction, Panel Server communication with EPC is not possible for diagnose.
7	Major malfunction. Connect Panel Server to EPC to diagnose the issue. Depending on issue, Panel Server may be replaced.
8	Bluetooth enabled, EPC connected to Panel Server.
9	Bluetooth enabled, ready for EPC to connect.

fr	Mode
1	Alimentation non connectée.
2	Alimentation raccordée et connexion au réseau LoRa établie.
3	Tentative de connexion LoRa du Panel Server.
4	Panel Server en mode Initialisation. Connexion à EPC impossible.
5	Panel Server pas encore connecté à l'application Facility Expert. Appuyez sur le bouton et lancez l'enregistrement dans Facility Expert pour passer au vert. <b>Il s'agit d'un comportement habituel lors du fonctionnement normal, qui n'affecte en rien le bon fonctionnement du produit.</b>
6	Dysfonctionnement majeur, diagnostic impossible de la communication de Panel Server avec EPC.
7	Dysfonctionnement majeur. Connectez Panel Server à EPC pour identifier le problème. Selon le problème, il se peut que vous deviez remplacer le Panel Server.
8	Bluetooth activé, EPC connecté à Panel Server.
9	Bluetooth activé, EPC prêt à se connecter.



es Mode	
1	Fuente de alimentación no conectada.
2	El suministro eléctrico está conectado y hay establecida una conexión con la red LoRa.
3	Intento de conexión de LoRa del Panel Server.
4	Panel Server en modo de arranque. No es posible la conexión con EPC.
5	Panel Server aún no conectado con la aplicación Facility Expert. Pulse el botón y abra Registro en Facility Expert para cambiar a verde. <b>Este es un comportamiento natural durante el funcionamiento normal, y no afecta al funcionamiento del producto.</b>
6	Fallo grave: la comunicación del Panel Server con EPC no es posible para el diagnóstico.
7	Fallo grave. Conecte el Panel Server con EPC para diagnosticar el problema. En función del problema, el Panel Server puede sustituirse.
8	Bluetooth activado, EPC conectado al Panel Server.
9	Bluetooth activado, preparado para que EPC se conecte.

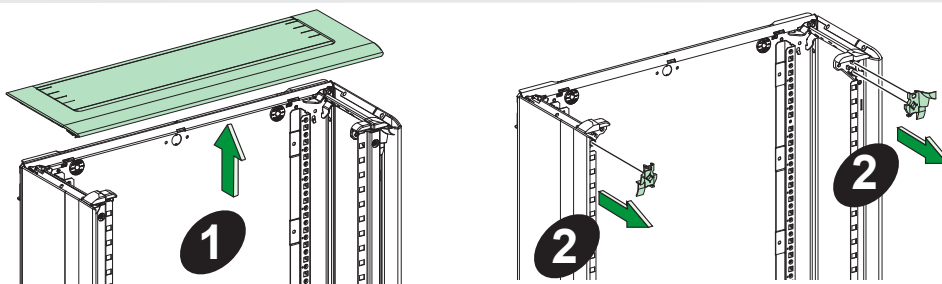
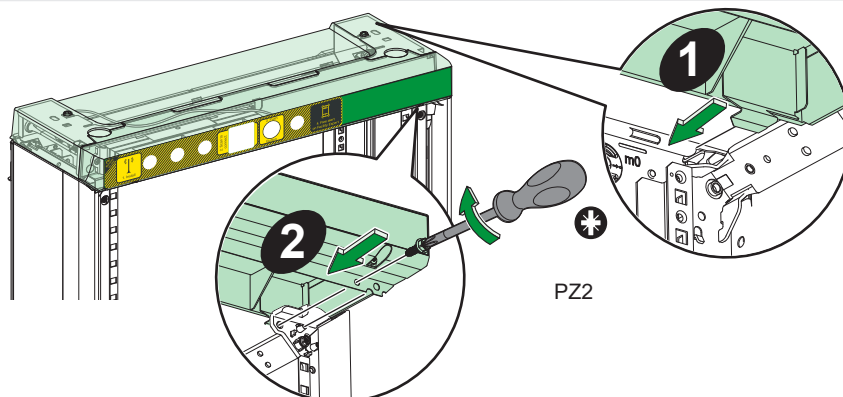
it Modalità	
1	Alimentazione non collegata
2	Alimentazione collegata e connessione a rete LoRa stabilita.
3	Tentativo di connessione LoRa Panel Server.
4	Panel Server in modalità avvio. Connessione con EPC impossibile.
5	Panel Server non ancora collegato all'app Facility Expert. Premere il pulsante e avviare la registrazione in Facility Expert per passare a verde. <b>Questo è un comportamento naturale che si verifica durante il normale funzionamento e non influisce sul funzionamento del prodotto.</b>
6	Malfunzionamento grave, la comunicazione di Panel Server con EPC non è possibile per diagnostica.
7	Malfunzionamento grave. Collegare Panel Server a EPC per diagnosticare il problema. In base al problema, può essere necessario sostituire Panel Server
8	Bluetooth attivato, EPC collegato a Panel Server.
9	Bluetooth attivato, pronto per connessione EPC.

zh 模式	
1	未连接电源。
2	已连接电源并建立与 LoRa 网络的连接。
3	Panel Server LoRa 连接测试。
4	Panel Server 处于启动模式。无法连接 EPC。
5	Panel Server 尚未连接到 Facility Expert 应用程序。按下按钮，启动 Facility Expert 注册，即可变为绿色。
6	重大故障。诊断期间，Panel Server 无法与 EPC 通讯。
7	重大故障。请将 Panel Server 连接到 EPC，以便诊断此问题。根据问题严重程度，可能需要更换 Panel Server。
8	蓝牙已启用，EPC 已连接到 Panel Server。
9	蓝牙已启用，已准备好连接 EPC。

de Modus	
1	Spannungsversorgung nicht angeschlossen.
2	Spannungsversorgung angeschlossen und Verbindung zum LoRa-Netzwerk hergestellt.
3	Verbindungsversuch Panel Server - LoRa.
4	Panel Server im Boot-Modus. Verbindung mit EPC nicht möglich.
5	Panel Server noch nicht mit der Anwendung Facility Expert verbunden. Drücken Sie den Taster und starten Sie die Registrierung in Facility Expert, um zu grün umzuschalten. <b>Dies ist ein natürliches Verhalten, das bei regulärem Betrieb auftritt, jedoch keine Auswirkungen auf die Funktionsfähigkeit des Produkts hat.</b>
6	Schwerwiegende Funktionsstörung. Kommunikation zwischen Panel Server und EPC zur Diagnose nicht möglich.
7	Schwerwiegende Funktionsstörung. Verbinden Sie den Panel Server mit EPC zur Fehlerdiagnose. Je nach vorliegendem Fehler muss der Panel Server ggf. ausgetauscht werden.
8	Bluetooth aktiviert, EPC mit Panel Server verbunden.
9	Bluetooth aktiviert, bereits für Verbindungsaufbau mit EPC.

pt Modo	
1	Fonte de alimentação não conectada
2	Fonte de alimentação conectada e conexão à rede LoRa estabelecida.
3	Tentativa de conexão LoRa do Panel Server.
4	Panel Server no modo Inicialização. A conexão com EPC não é possível.
5	O Panel Server ainda não está conectado ao aplicativo especializado da instalação. Pressione o botão e inicie o registro no especialista em instalações para mudar para verde. <b>Este é um comportamento natural que ocorre durante a operação normal e não afeta o funcionamento do produto.</b>
6	Mau funcionamento significativo, comunicação do Panel Server com EPC não é possível diagnosticar.
7	Mau funcionamento significativo. Conecte o Panel Server ao EPC para diagnosticar o problema. Dependendo do problema, o Panel Server pode ser substituído.
8	Bluetooth ativado, EPC conectado ao Panel Server.
9	Bluetooth habilitado, pronto para EPC para conectar.

ru Режим	
1	Источник питания не подключен
2	Подключен источник питания, установлено подключение к сети LoRa.
3	Попытка подключения LoRa для Panel Server.
4	Panel Server в режиме загрузки. Невозможно установить соединение с EPC.
5	Panel Server еще не подключен к приложению Facility Expert. Нажмите на кнопку и запустите процесс регистрации в Facility Expert, чтобы статус изменился на зеленый. <b>Это естественное явление, которое возникает во время штатной работы и не влияет на функционирование изделия.</b>
6	Масштабный сбой, невозможно выполнить диагностику связи Panel Server с EPC.
7	Масштабный сбой. Подключите Panel Server к EPC, чтобы выполнить диагностику неполадки. В зависимости от характера неполадки может потребоваться замена Panel Server.
8	Bluetooth включен, EPC подключен к Panel Server.
9	Bluetooth включен, готовность к подключению EPC.

**A****B**

**⚠ DANGER / DANGER / PELIGRO / GEFAHR / PERICOLO / PERIGO / 危險 / ОПАСНОСТЬ**

<p><b>HAZARD OF ELECTRIC SHOCK, EXPLOSION, OR ARC FLASH</b> Verify that the cables connected from the Wireless Panel Server are wired to its respective terminal block while being connected onto the incoming cables. Make sure they are not in contact with earthing or ground due to inadvertence or during maintenance operation. <b>Failure to follow these instructions will result in death or serious injury.</b></p>	<p><b>RISQUE D'ÉLECTROCUTION, D'EXPLOSION OU D'ARC ÉLECTRIQUE</b> Vérifiez que les câbles provenant du Wireless Panel Server sont raccordés à leur bornier respectif et connectés aux câbles entrants. Vérifiez qu'ils ne sont pas en contact avec la terre par inadvertance ou lors d'une opération de maintenance. <b>Si ces directives ne sont pas respectées, cela entraînera la mort ou des blessures graves.</b></p>	<p><b>PELIGRO DE DESCARGA ELÉCTRICA, EXPLOSIÓN O ARCO ELÉCTRICO</b> Compruebe que los cables procedentes del Wireless Panel Server estén conectados a su correspondiente bloque de terminales mientras se conectan a los cables entrantes. Asegúrese de que no entren en contacto con puestas a tierra por descuido o durante la operación de mantenimiento. <b>El incumplimiento de estas instrucciones podrá causar la muerte o lesiones serias.</b></p>	<p><b>GEFAHR VON ELEKTRISCHEM SCHLAG, EXPLOSION ODER LICHTBÖGEN</b> Stellen Sie sicher, dass die ausgehend vom Wireless Panel Server angeschlossenen Kabel mit der zutreffenden Klemmenleiste verdrahtet und mit den eingehenden Kabeln verbunden sind. Vergewissern Sie sich, dass Sie weder aus Unachtsamkeit noch im Rahmen von Wartungseingriffen in Kontakt mit der Erdung bzw. Masse kommen. <b>Die Nichtbeachtung dieser Anweisungen führt zu Tod oder schweren Verletzungen.</b></p>
<p><b>RISCHIO DI SCARICA ELETTRICA, ESPLOSIONE O ARCO ELETTRICO</b> Verificare che i cavi collegati dal Panel Server wireless siano cablati alla rispettiva morsetteria durante il collegamento ai cavi in entrata. Verificare che non vengano inavvertitamente in contatto con la connessione di terra o massa o durante le operazioni di manutenzione. <b>Il mancato rispetto di queste istruzioni provocherà morte o gravi infortuni.</b></p>	<p><b>RISCO DE ELECTROCUSÃO, DE EXPLOSIÃO, OU DE ARCO ELÉCTRICO</b> Verifique se os cabos conectados do Wireless Panel Server está conectado a seu respectivo bloco de terminais ao ser conectado aos cabos de entrada. Certifique-se de que eles não estejam em contato com aterramento ou terra devido a inadvertência ou durante a operação de manutenção. <b>A não observância destas instruções resultará em morte, ou ferimentos graves.</b></p>	<p>电击、爆炸或弧闪的危险 在连接进线时，确认从 Wireless Panel Server 接出的电缆连接到相应的端子块。确保它们不意外接触地面，且在维护操作期间，也不接触地面。 不遵循上述说明将导致人员伤亡。</p>	<p><b>Опасность поражением электрическим током, опасность взрыва или вспышки дуги</b> Убедитесь, что кабели от Wireless Panel Server присоединены к соответствующей клеммной колодке во время их соединения с входящими кабелями. Убедитесь, что они не контактируют с заземлением из-за ошибки монтажа или во время выполнения технического обслуживания. <b>Несоблюдение этих инструкций приведет к смерти или серьезной травме.</b></p>

**⚠ WARNING / AVERTISSEMENT / ADVERTENCIA / WARNUNG / AVVERTIMENTO / ATENÇÃO / 警告 / ПРЕДУПРЕЖДЕНИЕ**

<p><b>UNEXPECTED EQUIPMENT OPERATION</b> During installation check that the wiring harness is not damaged. If damaged, replace it by SMT10016 spare wiring harness. <b>Failure to follow these instructions can result in death, serious injury, or equipment damage.</b></p>	<p><b>FONCTIONNEMENT IMPREU DE L'APPAREIL</b> Pendant l'installation, vérifiez que le faisceau de câbles n'est pas endommagé. S'il est endommagé, remplacez-le par un faisceau de câbles SMT10016. <b>Si ces directives ne sont pas respectées, cela peut entraîner la mort ou des blessures graves ou des dommages matériels.</b></p>	<p><b>FUNCIONAMIENTO NO ESPERADO DEL EQUIPO</b> Durante la instalación, compruebe que el mazo de cables no esté dañado. Si está dañado, sustitúyalo por el mazo de cables de repuesto SMT10016. <b>El incumplimiento de estas instrucciones puede causar la muerte, lesiones serias o daño al equipo.</b></p>	<p><b>UNERWARTETER GERÄTEBETRIEB</b> Stellen Sie bei der Installation sicher, dass der Kabelbaum nicht beschädigt ist. Ist das der Fall, dann ersetzen Sie ihn durch einen SMT10016-Kabelbaum (Ersatzteil). <b>Die Nichtbeachtung dieser Anweisungen kann Tod, schwere Verletzungen oder Sachschäden zur Folge haben.</b></p>
<p><b>FUNZIONAMENTO IMPREVISTO DELL'APPARECCHIATURA</b> Durante l'installazione verificare che il cablaggio non sia danneggiato. Se danneggiato, sostituire con cavi SMT10016 di ricambio. <b>Il mancato rispetto di queste istruzioni può provocare morte, gravi infortuni o danni alle apparecchiature.</b></p>	<p><b>OPERAÇÃO INESPERADA DO EQUIPAMENTO</b> Durante a instalação, verifique se o chicote da fiação não está danificado. Se danificado, troque-o pelo chicote de fiação sobressalente SMT10016. <b>A não observância destas instruções pode provocar a morte, ferimentos graves, ou danos no equipamento.</b></p>	<p>意外的设备操作 安装期间，确认线束未损坏。如有损坏，请将其更换为 SMT10016 备用线束。 不遵循上述说明可能导致人员伤亡或设备损坏。</p>	<p><b>НЕЗАПЛАНИРОВАННАЯ РАБОТА ОБОРУДОВАНИЯ</b> Во время проверки установки убедитесь, что жгут проводов не поврежден. В случае выявления повреждений замените его запасным жгутом проводов SMT10016 <b>Несоблюдение этих инструкций может привести к смерти, серьезной травме или повреждению оборудования.</b></p>

**NOTICE / AVIS / AVISO / HINWEIS / AVVISO / AVISO / 注意 / УВЕДОМЛЕНИЕ**

<p><b>HAZARD OF EQUIPMENT DAMAGE</b> Disconnect the wiring harness from Wireless Panel Server before the dielectric test. <b>Failure to follow these instructions can result in equipment damage.</b></p>	<p><b>RISQUE DE DOMMAGES MATÉRIELS</b> Déconnectez le faisceau de câbles du Wireless Panel Server avant d'effectuer le test diélectrique. <b>Si ces directives ne sont pas respectées, cela peut entraîner des dommages matériels.</b></p>	<p><b>RIESGO DE DAÑOS EN EL EQUIPO</b> Desconecte el mazo de cables del Wireless Panel Server antes de la prueba dieléctrica. <b>El incumplimiento de estas instrucciones puede causar daño al equipo.</b></p>	<p><b>GEFAHR EINER GERÄTEBESCHÄDIGUNG</b> Trennen Sie den Kabelbaum vom Wireless Panel Server vor der Dielektrizitätsprüfung. <b>Die Nichtbeachtung dieser Anweisungen kann Sachschäden zur Folge haben.</b></p>
<p><b>RISCHIO DI DANNI ALL' APPARECCHIATURA</b> Scollegare i cavi da Panel Server wireless prima del test dielettrico. <b>Il mancato rispetto di queste istruzioni può provocare danni alle apparecchiature.</b></p>	<p><b>PERIGO DE DANOS NO EQUIPAMENTO</b> Desconecte o chicote de fiação do Wireless Panel Server antes do teste dielétrico. <b>A não observância destas instruções pode provocar danos no equipamento.</b></p>	<p>设备损坏危险 执行介电测试之前，断开线束与 Wireless Panel Server 的连接。 不遵循上述说明可能导致设备损坏。</p>	<p><b>ОПАСНОСТЬ ПОВРЕЖДЕНИЯ ОБОРУДОВАНИЯ</b> До начала испытания на диэлектрическую прочность отсоедините жгут проводов от Wireless Panel Server. <b>Несоблюдение этих инструкций может привести к повреждению оборудования.</b></p>



**NOTICE / AVIS / AVISO / HINWEIS / AVVISO / AVISO / 注意 / УВЕДОМЛЕНИЕ**

**HAZARD OF EQUIPMENT DAMAGE**  
Verify that the Phases and Neutral are appropriately connected with correct correspondence between phases.  
**Failure to follow these instructions can result in false interpretation of the voltage loss.**

**RISQUE DE DOMMAGES MATÉRIELS**  
Vérifiez que les phases et le neutre sont correctement connectés et que la correspondance entre les phases est respectée.  
**Le non-respect de ces instructions peut se traduire par l'interprétation erronée d'une perte de tension.**

**RIESGO DE DAÑOS EN EL EQUIPO**  
Compruebe que las fases y el neutro estén correctamente conectados y que la correspondencia entre las fases sea correcta.  
**No seguir estas instrucciones puede dar lugar a una interpretación falsa de la pérdida de tensión.**

**GEFAHR EINER GERÄTEBESCHÄDIGUNG**  
Stellen Sie sicher, dass Phasen- und Neutralleiter ordnungsgemäß mit richtiger Entsprechung zwischen den Phasen verbunden sind.  
**Die Nichtbeachtung dieser Anweisungen kann die falsche Auslegung eines Spannungsverlusts zur Folge haben.**

**RISCHIO DI DANNI ALL' APPARECCHIATURA**  
Verificare che le fasi e il neutro siano collegati in modo appropriato con corrispondenza corretta tra le fasi.  
**Il mancato rispetto di queste istruzioni può determinare una falsa interpretazione della perdita di tensione.**

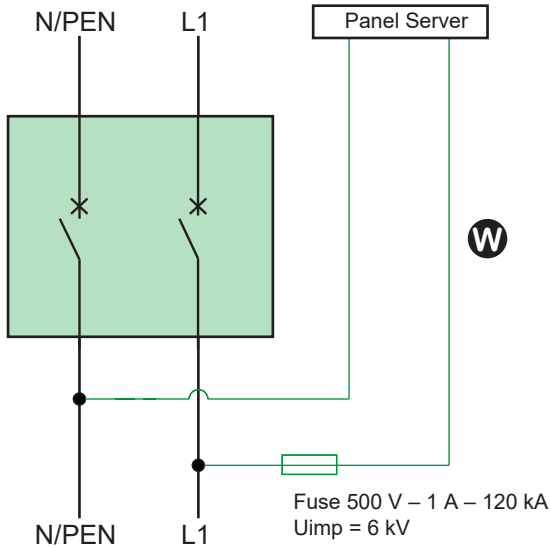
**PERIGO DE DANOS NO EQUIPAMENTO**  
Verifique se as fases e o neutro estão conectados adequadamente com a correspondência correta entre as fases.  
**A falha em seguir estas instruções pode resultar em falsa interpretação da perda de tensão.**

**设备损坏危险**  
确认相线和中性线正确连接到对应的连接点。  
如不遵循这些说明，可能导致对失压的错误解释。

**ОПАСНОСТЬ ПОВРЕЖДЕНИЯ ОБОРУДОВАНИЯ**  
Убедитесь, что фазы и нейтраль правильно подключены с соблюдением порядка чередования фаз.  
**Несоблюдение данных инструкций может привести к неправильной интерпретации причин потери напряжения.**

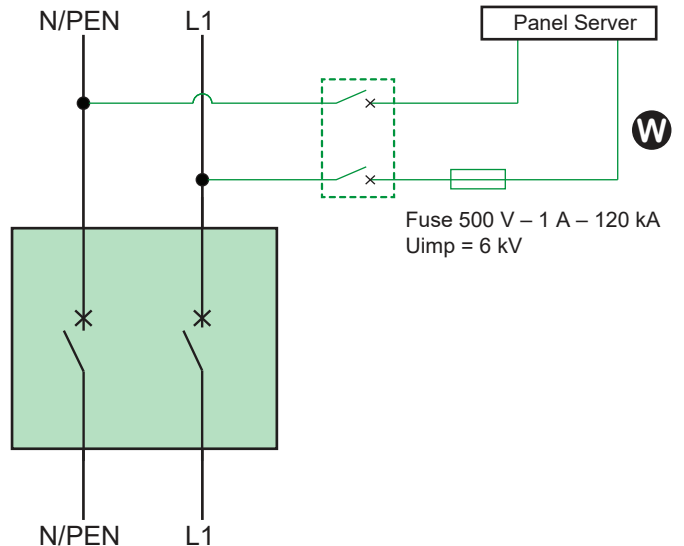
Recommended / Conseillé / Recomendado / Empfohlen / Consigliato / Recomendado / 推荐使用 / Рекомендованный вариант

**1P+N**



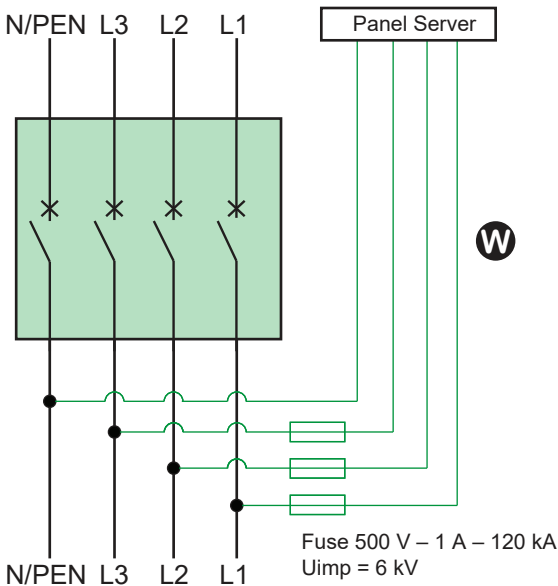
Alternate option / Autre solution / Opción alternativa / Alternative option / Opzione alternativa / Opção alternativa / 替代选项 / Альтернативный вариант

**1P+N**



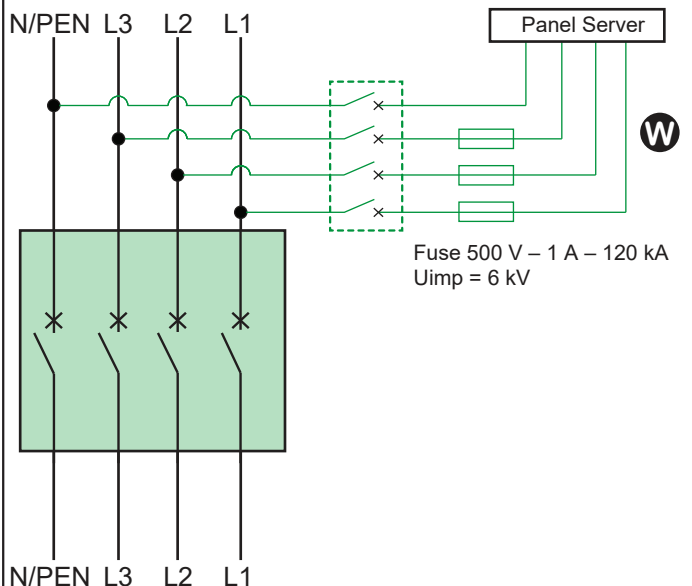
Recommended / Conseillé / Recomendado / Empfohlen / Consigliato / Recomendado / 推荐使用 / Рекомендованный вариант

**3P+N**



Alternate option / Autre solution / Opción alternativa / Alternative option / Opzione alternativa / Opção alternativa / 替代选项 / Альтернативный вариант

**3P+N**





**NOTICE / AVIS / AVISO / HINWEIS / AVVISO / AVISO / 注意 / УВЕДОМЛЕНИЕ**

**HAZARD OF NON COMPLIANCE TO INSTALLATION INSTRUCTIONS**  
 The LED will switch ON with no alert for 1 phase loss with such wiring due to a probability of residual voltage coming back on the phase from the loads.  
 However, if 2 or 3 phase loss occurs, the LEDs will switch OFF and trigger an alert of voltage Loss.  
**Failure to follow these instructions can result in false interpretation of the voltage loss.**

**RISQUE EN CAS DE NON-RESPECT DES INSTRUCTIONS D'INSTALLATION**  
 En raison d'une possible tension résiduelle de charge sur la phase, la LED pourra s'allumer et il n'y aura pas d'alerte en cas de perte d'une phase. Par contre, en cas de perte de 2 ou 3 phases, les LED correspondantes s'éteindront et une alerte sera envoyée.  
**Le non-respect des instructions peut fausser l'interprétation des pertes de tension.**

**PELIGRO EN CASO DE INCUMPLIMIENTO DE LAS INSTRUCCIONES DE INSTALACIÓN**  
 El LED se encenderá sin ninguna alerta si se produce la pérdida de la fase 1 con el cableado descrito porque es probable que vuelva tensión residual a la fase desde las cargas. Sin embargo, si se produce la pérdida de las fases 2 o 3, los LED se apagarán y desencadenarán una alerta de pérdida de tensión.  
**No seguir estas instrucciones puede dar lugar a una interpretación falsa de la pérdida de tensión.**

**GEFAHR DER NICHTBEACHTUNG VON INSTALLATIONSANWEISUNGEN**  
 Die LED schaltet sich beim Verlust 1 Phase bei dieser Verdrahtung ohne eine Warnung EIN, bedingt durch die Möglichkeit einer Restspannung, die von den Lasten zurück auf die Phase kommt. Wenn jedoch ein Verlust von 2 oder 3 Phasen auftritt, dann schalten sich die LEDs AUS und lösen eine Warnung über den Spannungsverlust aus.  
**Die Nichtbeachtung dieser Anweisungen kann die falsche Auslegung eines Spannungsverlusts zur Folge haben.**

**RISCHIO DI NON CONFORMITÀ ALLE ISTRUZIONI DI INSTALLAZIONE**  
 Il LED si accende senza allarme per perdita di 1 fase con tale cablaggio a causa della probabilità che la tensione residua torni sulla fase dai carichi. Tuttavia, se si verifica la perdita di 2 o 3 fasi, i LED si spengono e si attiva un allarme di perdita di tensione.  
**Il mancato rispetto di queste istruzioni può determinare una falsa interpretazione della perdita di tensione.**

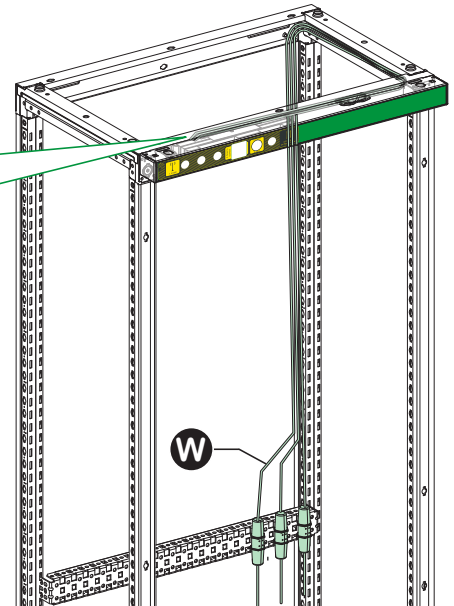
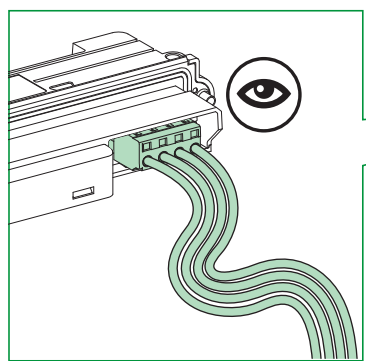
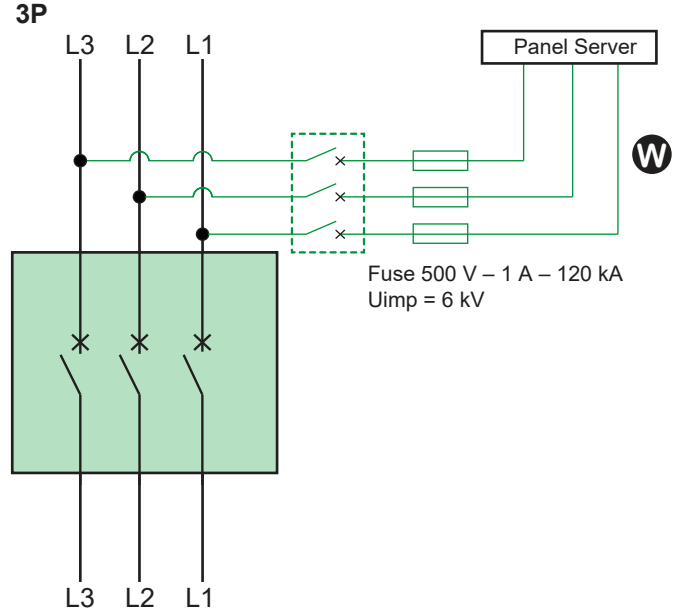
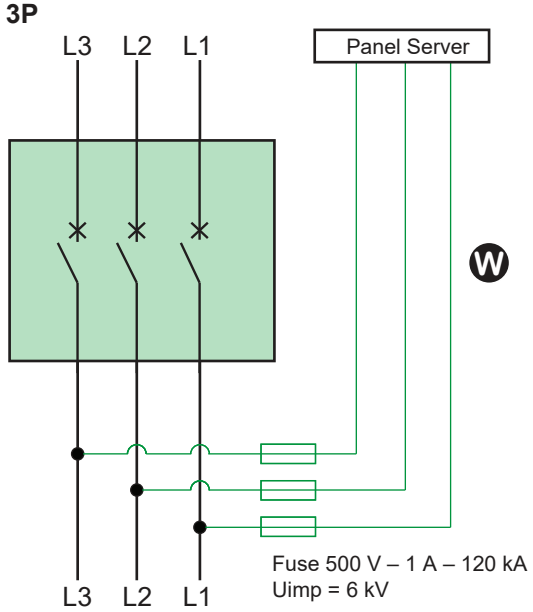
**PERIGO DE NÃO CONFORMIDADE PARA INSTRUÇÕES DE INSTALAÇÃO**  
 O LED acenderá sem alerta para perda de fase 1 com essa fiação devido a uma probabilidade de tensão residual voltar à fase a partir das cargas. No entanto, se ocorrer perda de 2 ou 3 fases, os LEDs desligarão e acionarão um alerta de perda de tensão.  
**A falha em seguir estas instruções pode resultar em falsa interpretação da perda de tensão.**

**不遵守安装说明的后果**  
 由于可能有残余电压从负载处回到相上，因此在采用这种接线方式的情况下，若发生单相失相，则LED将亮起，不会为此发出警报。但如果发生双相或三相失相，则LED将熄灭，并会触发失压警报。  
**如不遵循这些说明，可能导致对失压的错误解读。**

**ОПАСНОСТЬ ВСЛЕДСТВИЕ НЕСОБЛЮДЕНИЯ ИНСТРУКЦИЙ ПО МОНТАЖУ**  
 При таком проводном соединении светодиод включится без оповещения о потере 1 фазы из-за возможного возврата остаточного напряжения на фазе от нагрузок. Однако при потере 2 или 3 фаз светодиода выключатся и подадут оповещение о потере напряжения.  
**Несоблюдение данных инструкций может привести к неправильной интерпретации причин потери напряжения.**

Recommended / Conseillé / Recomendado / Empfohlen / Consigliato / Recomendado / 推荐使用 / Рекомендованный вариант

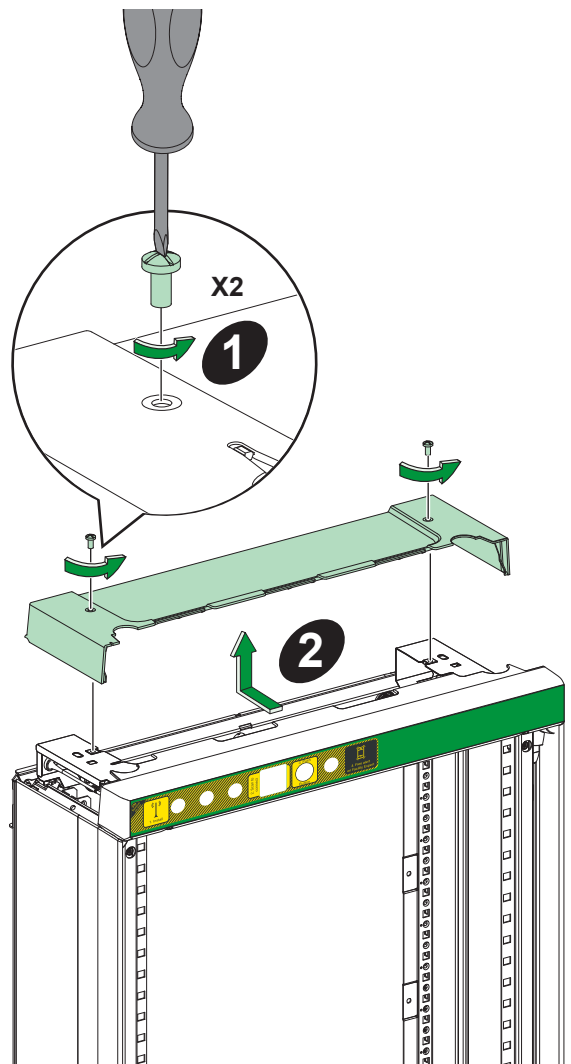
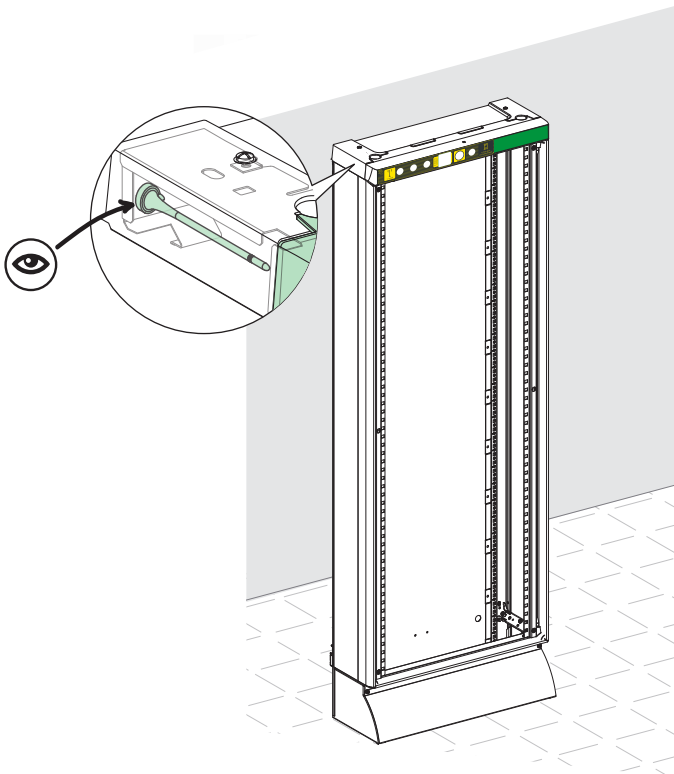
Alternate option / Autre solution / Opción alternativa / Alternative option / Opzione alternativa / Opção alternativa / 替代选项 / Альтернативный вариант



8...9 mm 0.31...0.35 in.	0,08...2,5 mm <sup>2</sup> 28...12 AWG	0,25...1,5 mm <sup>2</sup> 24...14 AWG	0,08...2,5 mm <sup>2</sup> 28...12 AWG

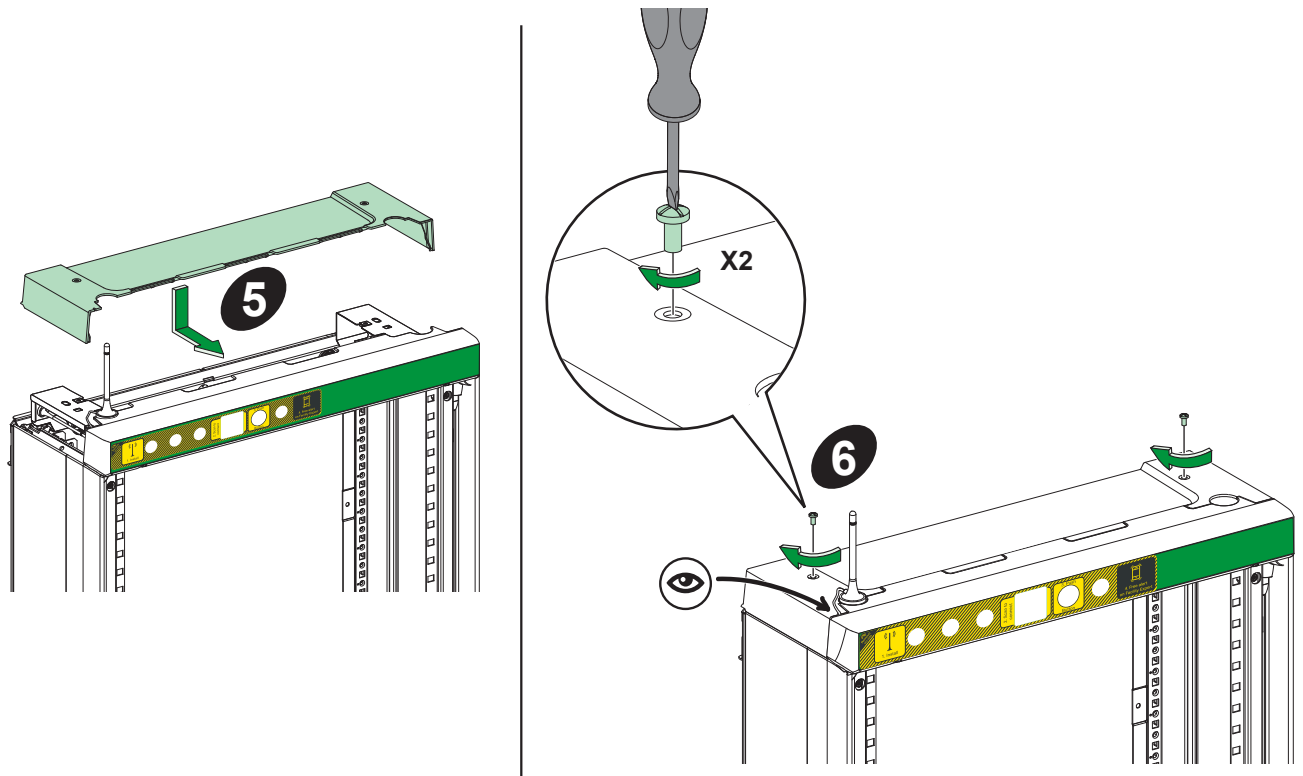
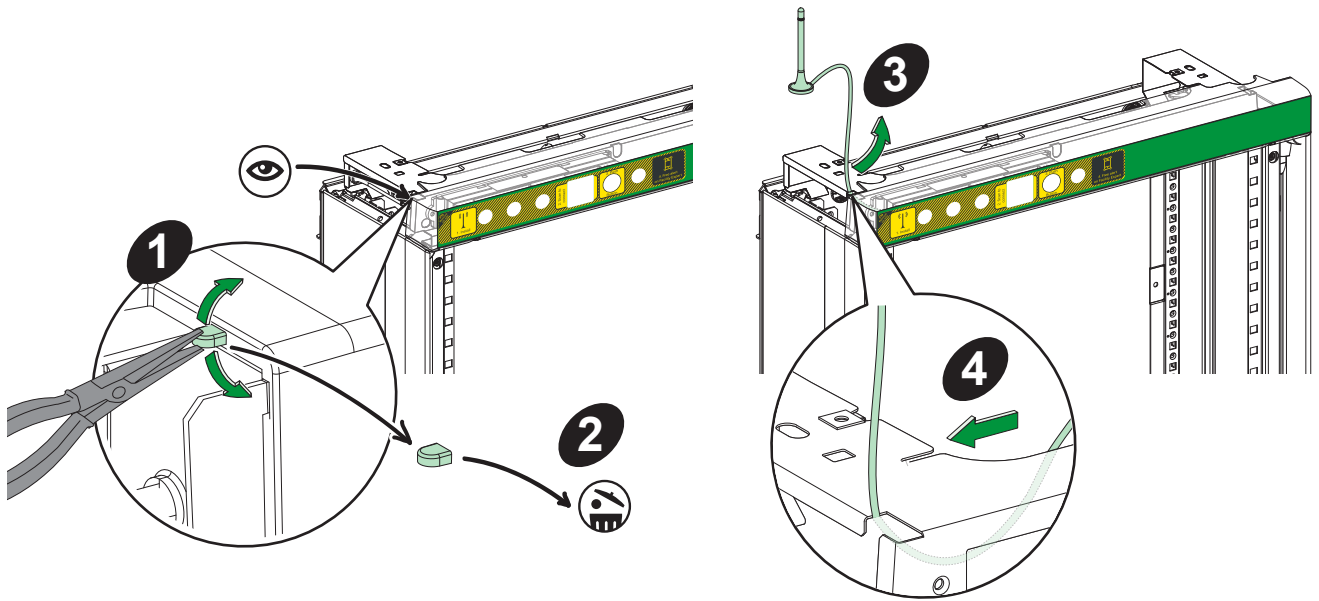
**NOTICE / AVIS / AVISO / HINWEIS / AVVISO / AVISO / 注意 / УВЕДОМЛЕНИЕ**

<p><b>UNEXPECTED EQUIPMENT OPERATION</b> Check the antenna placed inside the product before removing the gland plate from the roof. <b>Failure to follow these instructions can result in equipment damage.</b></p>	<p><b>FONCTIONNEMENT IMPREVU DE L'APPAREIL</b> Vérifiez l'antenne placée dans le produit avant de retirer la plaque passe câbles du toit. <b>Si ces directives ne sont pas respectées, cela peut entraîner des dommages matériels.</b></p>	<p><b>FUNCIONAMIENTO NO ESPERADO DEL EQUIPO</b> Compruebe la antena situada dentro del producto antes de quitar la placa de entrada del tejado. <b>El incumplimiento de estas instrucciones puede causar daño al equipo.</b></p>	<p><b>UNERWARTETER GERÄTEBETRIEB</b> Vergewissern Sie sich, dass die Antenne im Produkt platziert wurde, bevor Sie die Durchführungplatte vom Dach entfernen. <b>Die Nichtbeachtung dieser Anweisungen kann Sachschäden zur Folge haben.</b></p>
<p><b>FUNZIONAMENTO IMPREVISTO DELL'APPARECCHIATURA</b> Controllare l'antenna all'interno del prodotto prima di rimuovere la piastra passacavi dal tetto. <b>Il mancato rispetto di queste istruzioni può provocare danni alle apparecchiature.</b></p>	<p><b>OPERAÇÃO INESPERADA DO EQUIPAMENTO</b> Verifique a antena colocada dentro do produto antes de remover a placa da aba do telhado. <b>A não observância destas instruções pode provocar danos no equipamento.</b></p>	<p><b>意外的设备操作</b> 在去除顶部的盖板之前，检查产品内部的所安置的天线。 <b>不遵循上述说明可能导致设备损坏。</b></p>	<p><b>НЕЗАПЛАНИРОВАННАЯ РАБОТА ОБОРУДОВАНИЯ</b> Убедитесь, что антенна находится внутри изделия, прежде чем снимать панель муфт кабельного ввода с крыши. <b>Несоблюдение этих инструкций может привести к повреждению оборудования.</b></p>



**NOTICE / AVIS / AVISO / HINWEIS / AVVISO / AVISO / 注意 / УВЕДОМЛЕНИЕ**

<p><b>UNEXPECTED EQUIPMENT OPERATION</b> Check the best LoRa reception position before installing the antenna, refer LoRa installation guide DOCA0203EN. <b>Failure to follow result in loss of communication.</b></p>	<p><b>FONCTIONNEMENT IMPREVU DE L'APPAREIL</b> Recherchez le meilleur emplacement de réception LoRa avant de mettre en place l'antenne. Consultez le Guide d'installation LoRa DOCA0203FR. <b>Si ces directives ne sont pas respectées, cela peut entraîner des dommages matériels.</b></p>	<p><b>FUNCIONAMIENTO NO ESPERADO DEL EQUIPO</b> Compruebe la mejor posición de recepción de LoRa antes de instalar la antena; consulte Guía de instalación de LoRa DOCA0203EN. <b>El incumplimiento de estas instrucciones puede causar daño al equipo.</b></p>	<p><b>UNERWARTETER GERÄTEBETRIEB</b> Identifizieren Sie vor der Installation der Antenne die beste LoRa-Empfangsposition. Siehe hierzu das LoRa-Installationshandbuch DOCA0203EN. <b>Die Nichtbeachtung dieser Anweisungen kann Sachschäden zur Folge haben.</b></p>
<p><b>FUNZIONAMENTO IMPREVISTO DELL'APPARECCHIATURA</b> Verificare la migliore posizione di ricezione LoRa prima di installare l'antenna, vedere la guida di installazione LoRa DOCA0203EN. <b>Il mancato rispetto di queste istruzioni può provocare danni alle apparecchiature.</b></p>	<p><b>OPERAÇÃO INESPERADA DO EQUIPAMENTO</b> Verifique a melhor posição de recepção LoRa antes de instalar a antena, consulte o Guia de instalação LoRa DOCA0203EN. <b>A não observância destas instruções pode provocar danos no equipamento.</b></p>	<p>意外的设备操作 安装天线之前，确认最佳的LoRa接收位置，请参阅LoRa安装指南 DOCA0203EN。 不遵循上述说明可能导致设备损坏。</p>	<p><b>НЕЗАПЛАНИРОВАННАЯ РАБОТА ОБОРУДОВАНИЯ</b> Убедитесь в наилучшем положении приема LoRa перед установкой антенны, см. Руководство по установке LoRa DOCA0203EN. <b>Несоблюдение этих инструкций может привести к повреждению оборудования.</b></p>







LVS08842 / LVS08843 / LVS08844 / LVS08845 / LVS08846 / LVS08847 / LVS08848

