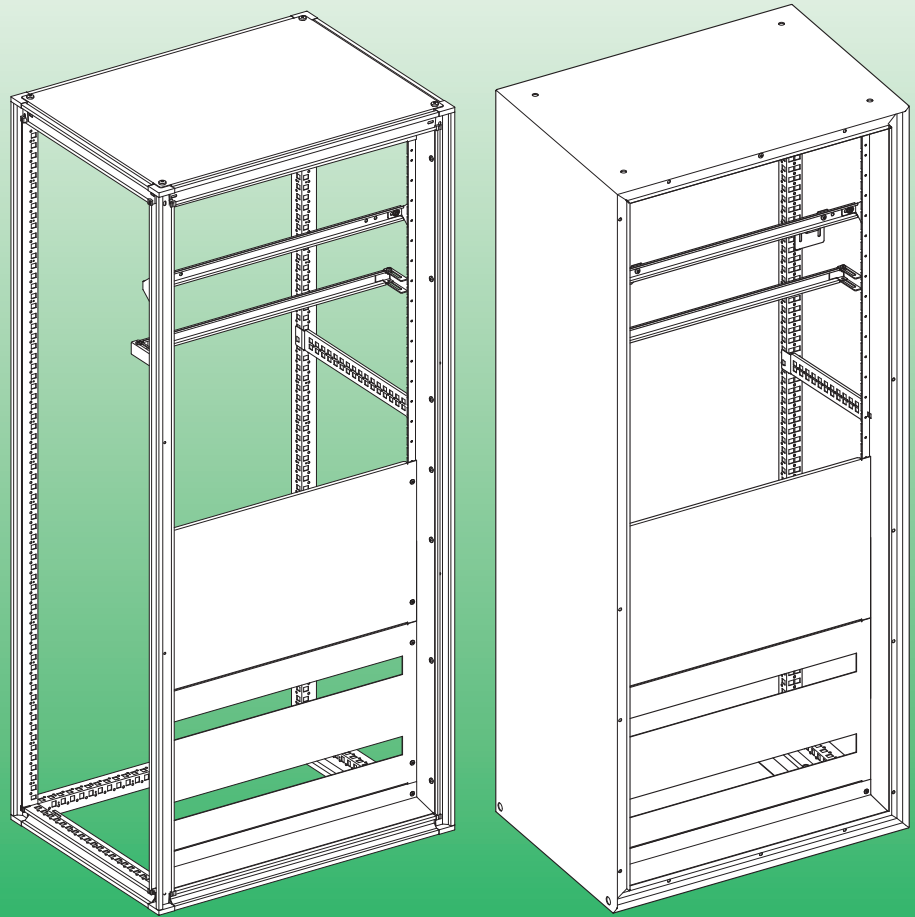


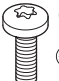

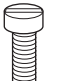


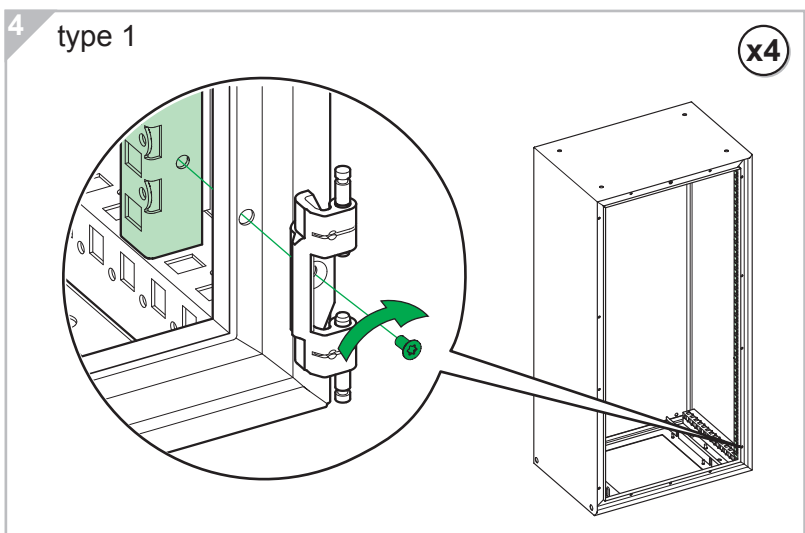
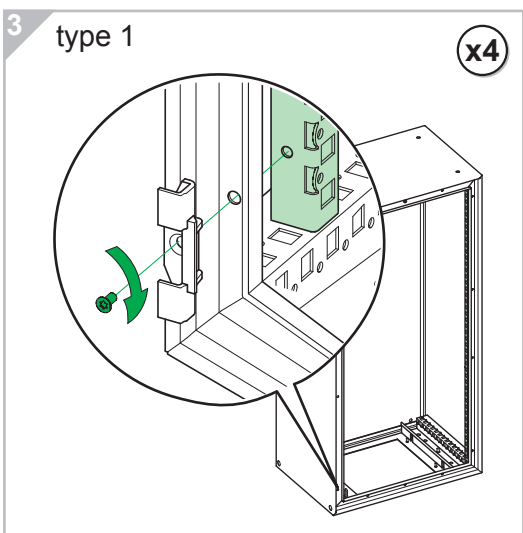
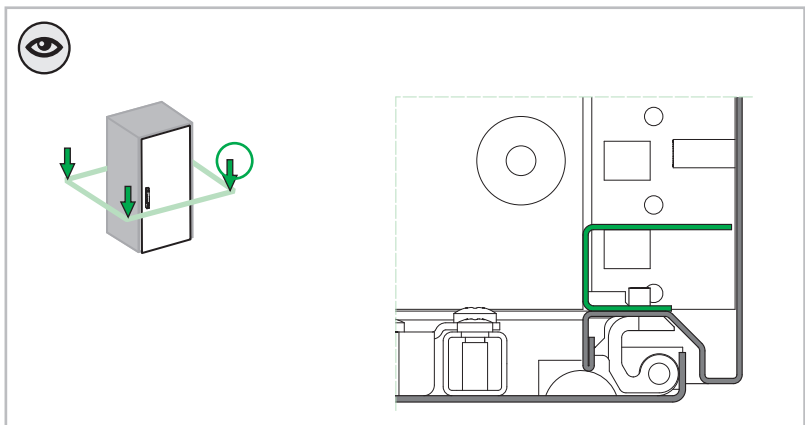
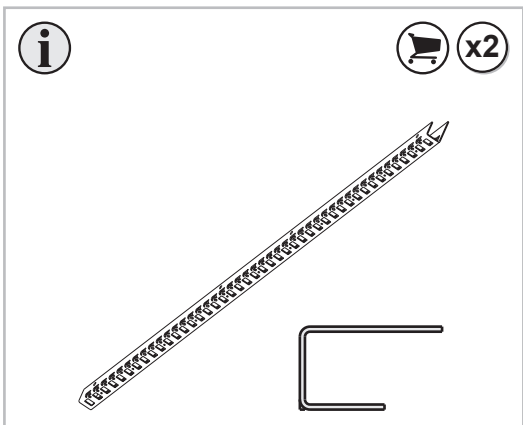
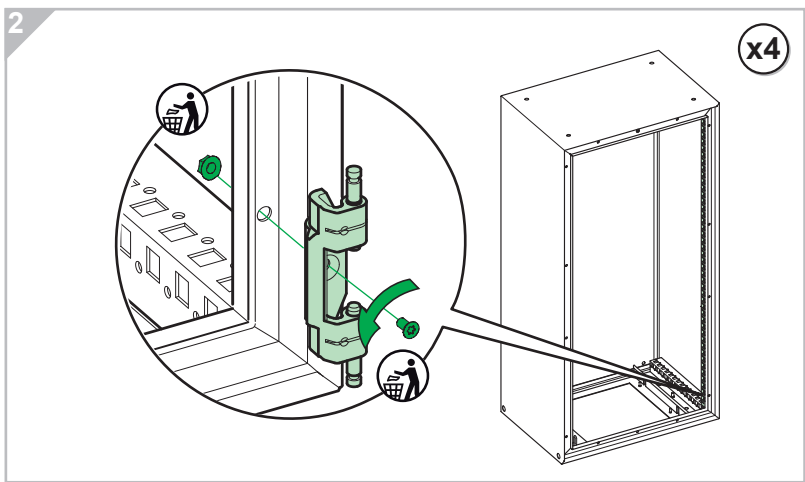
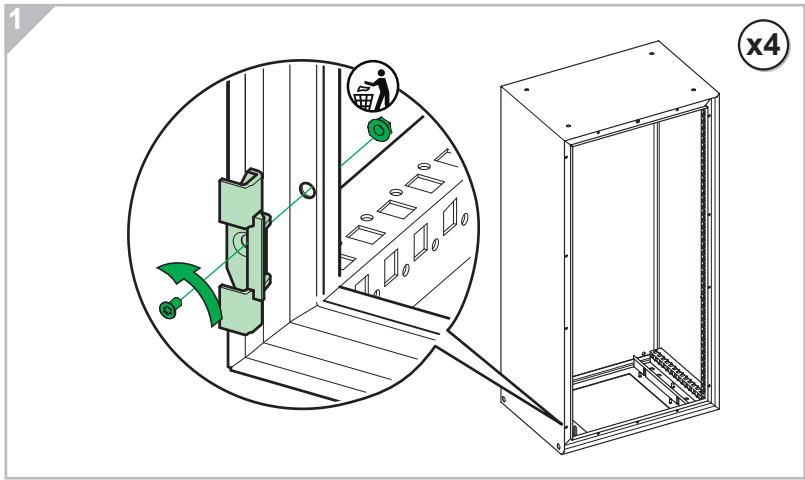
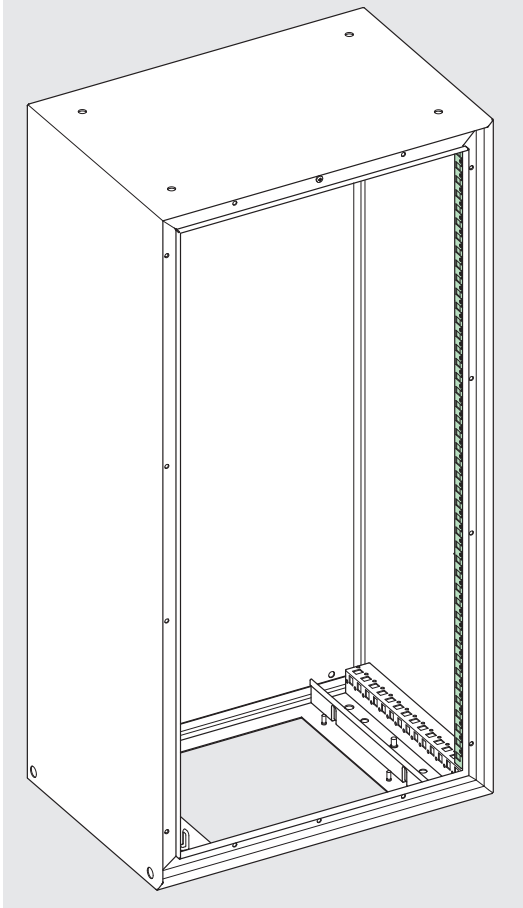


Modular Distribution SF/SM  
 Distribution Modulaire SF/SM  
 Distribución Modular SF/SM

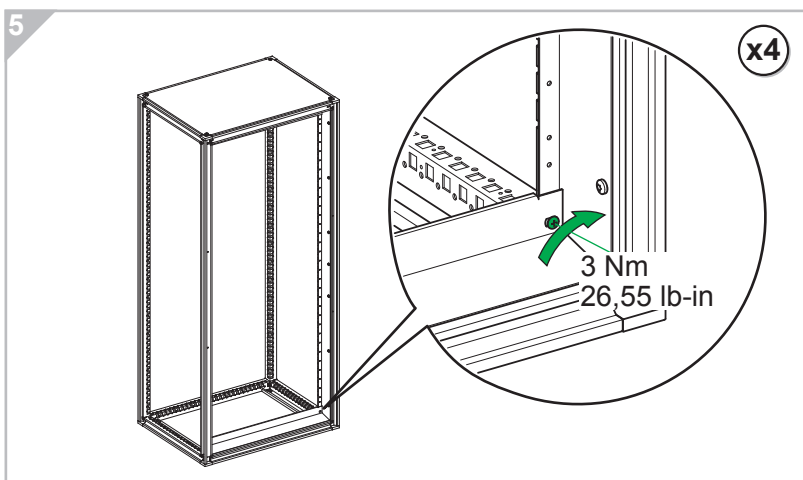
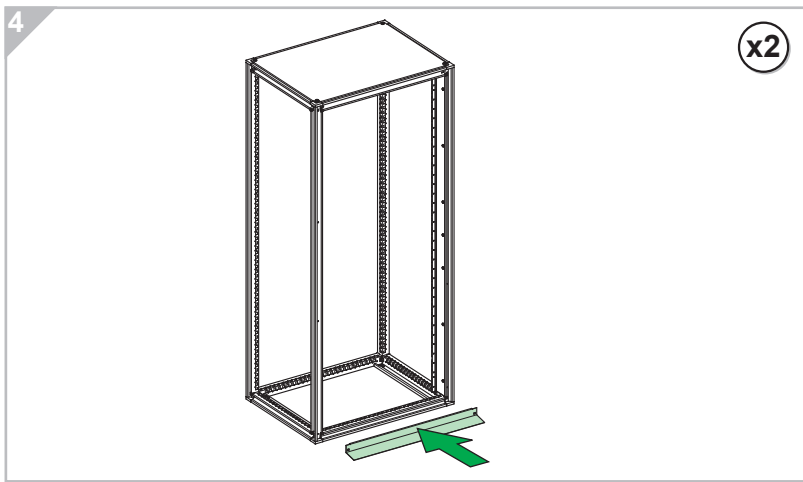
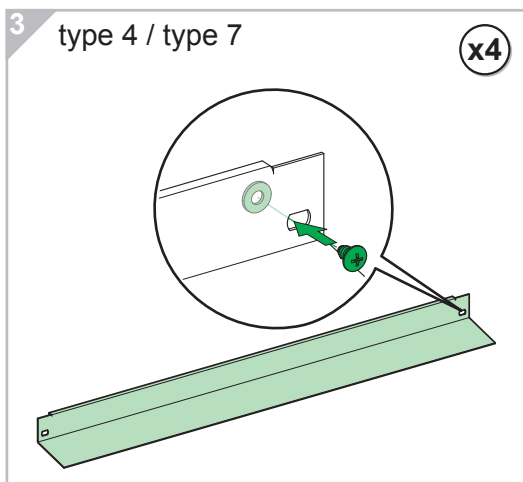
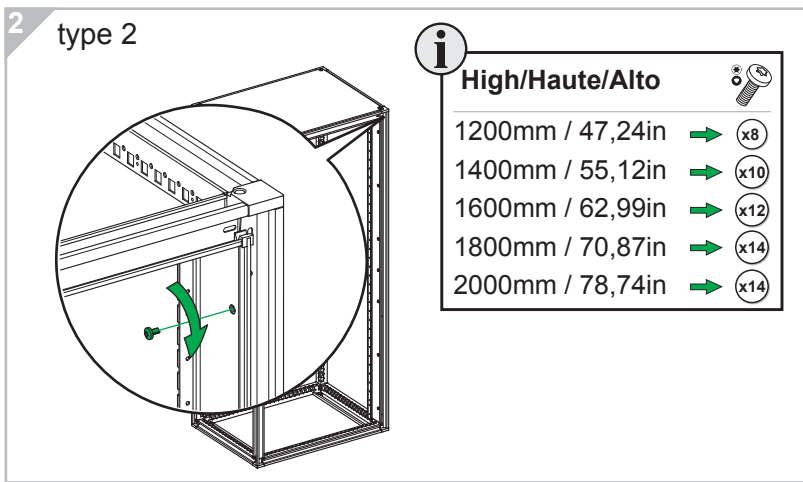
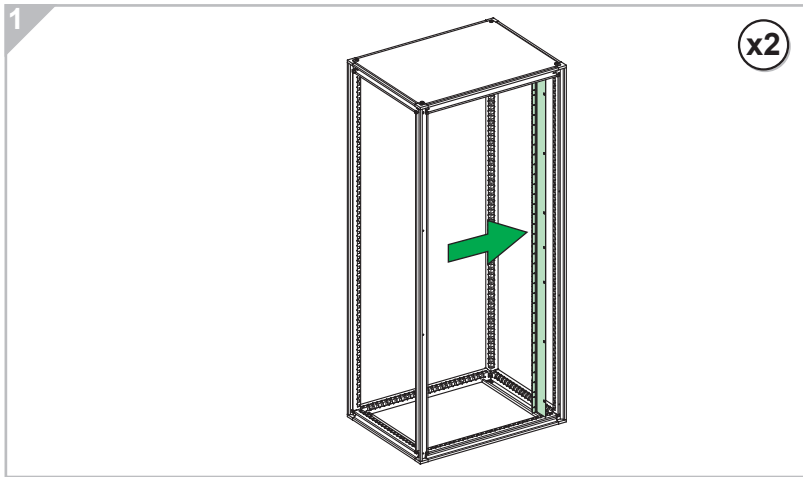
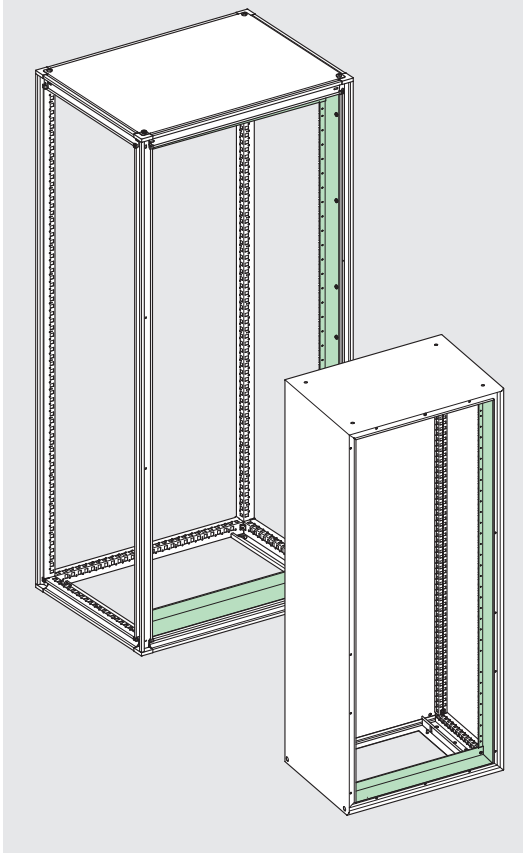


 <b>type 1</b> M6 / T30 3 Nm 26,55 lb-in	 <b>type 2</b> M6 / T30 3 Nm 26,55 lb-in	 <b>type 3</b> M6 / T30 3 Nm 26,55 lb-in	 <b>type 4</b> M 5,5 3 Nm 26,55 lb-in	 <b>type 5</b> M6 3 Nm 26,55 lb-in
 <b>type 6</b> M6 3 Nm 26,55 lb-in	 <b>type 7</b> 10x4,5			

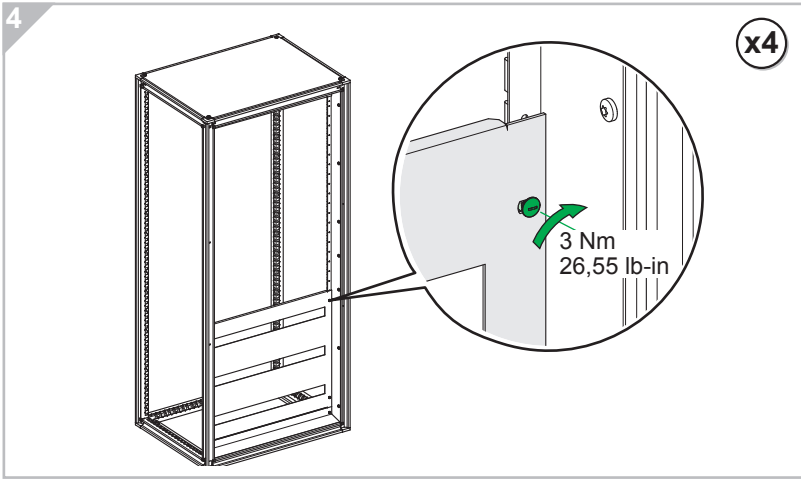
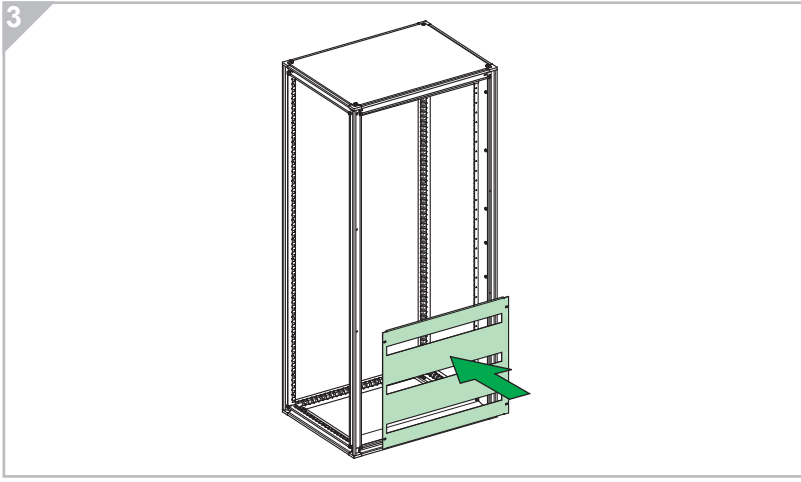
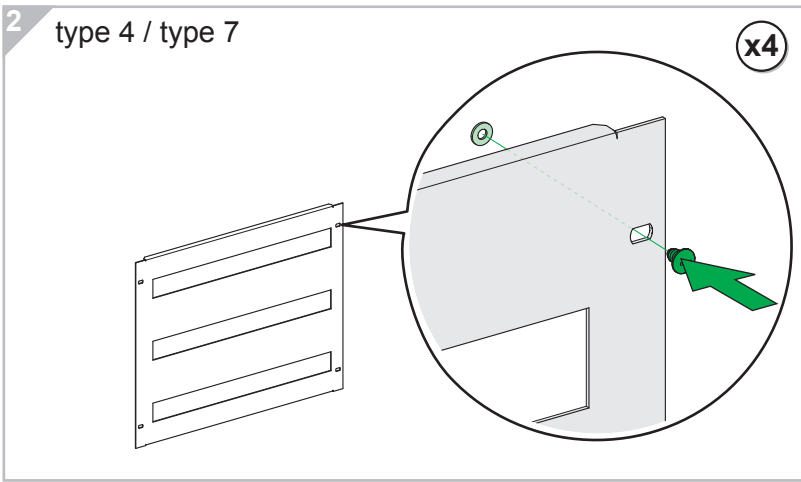
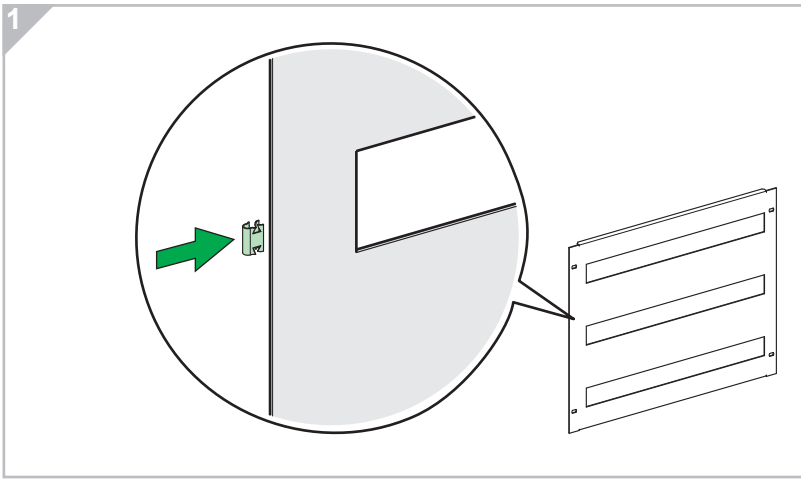
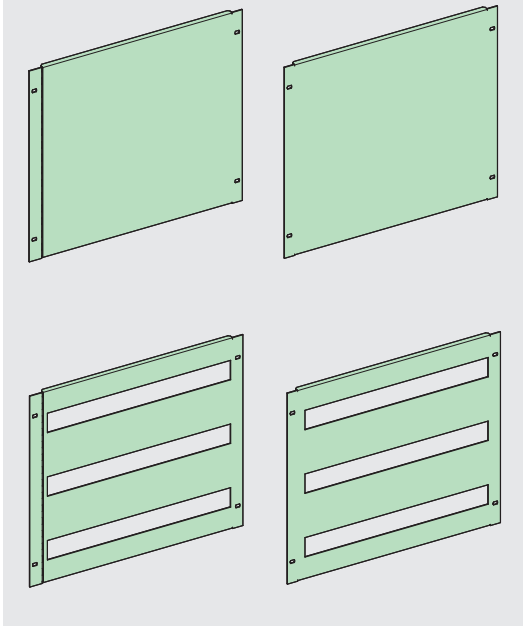
**A**



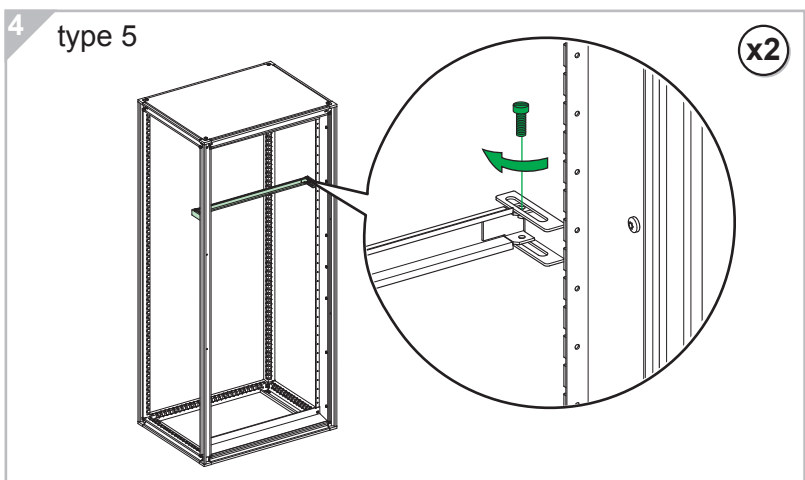
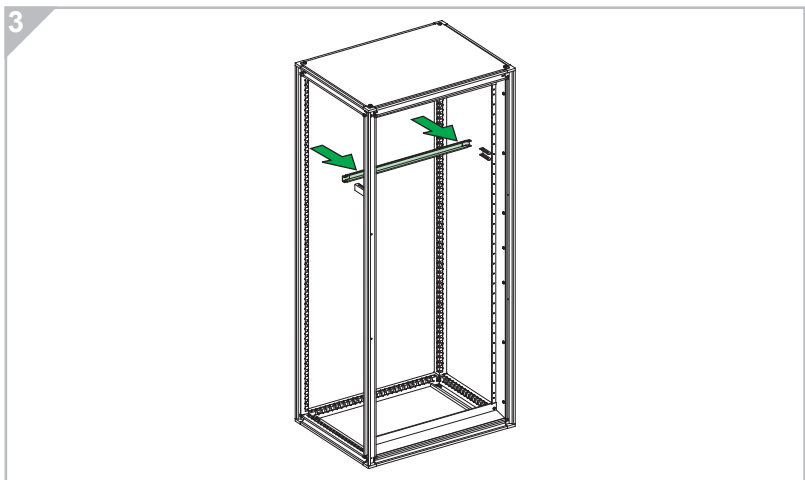
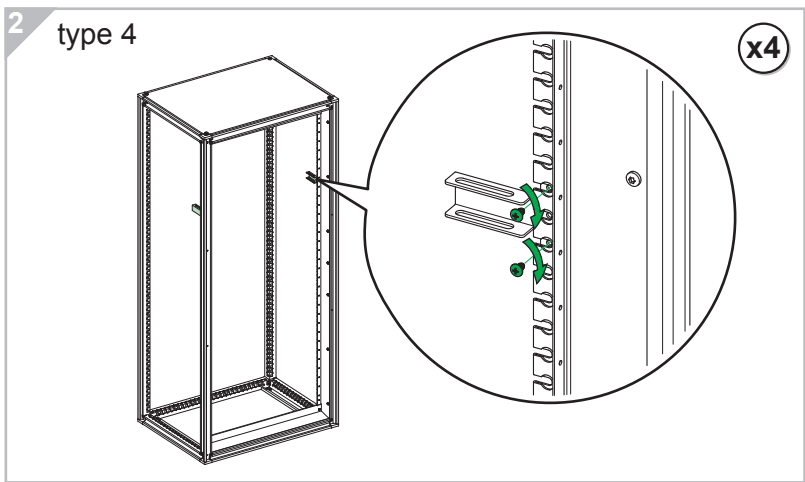
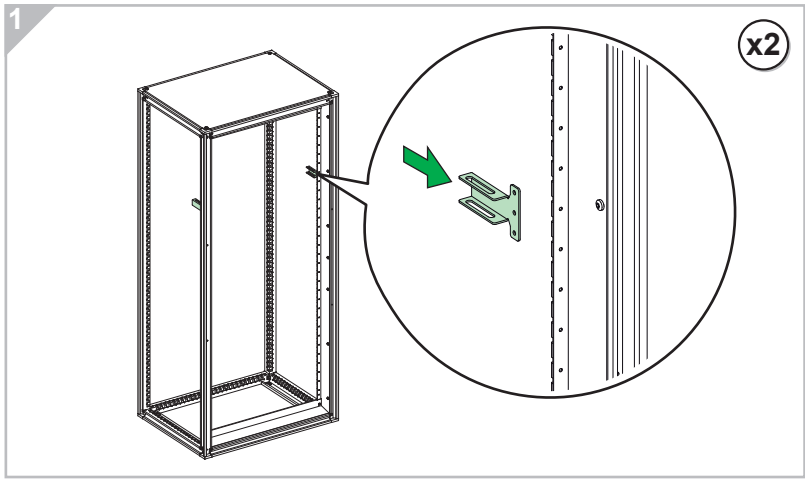
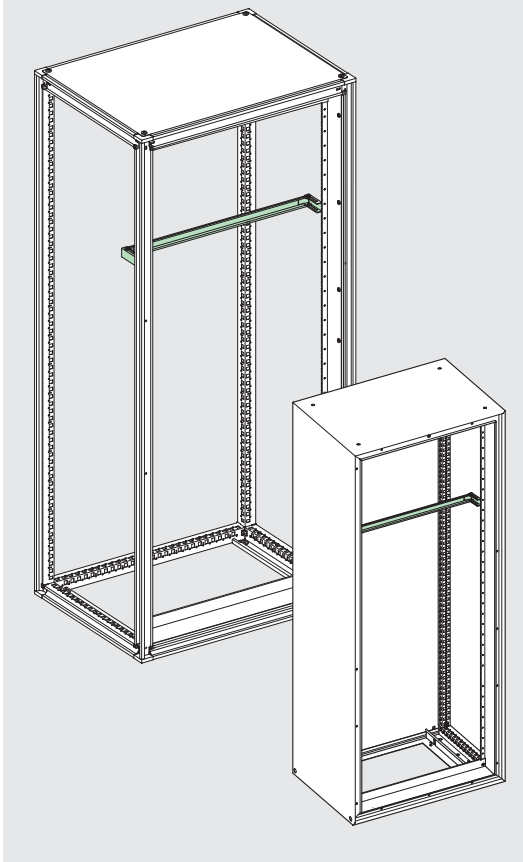
**A**



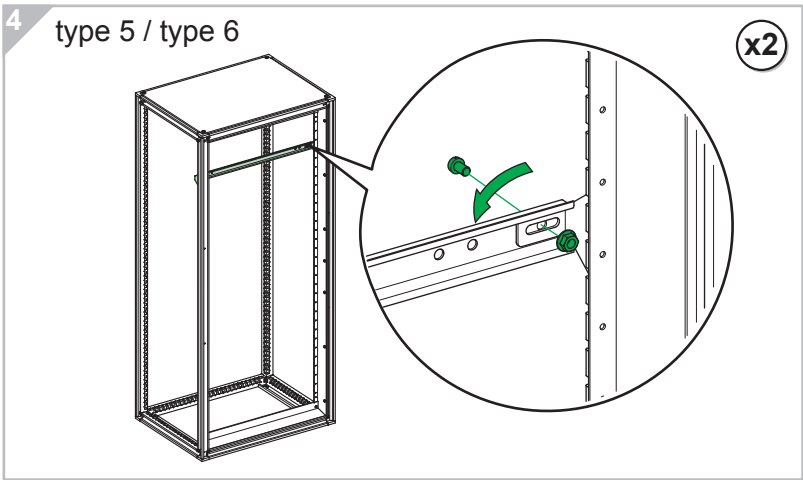
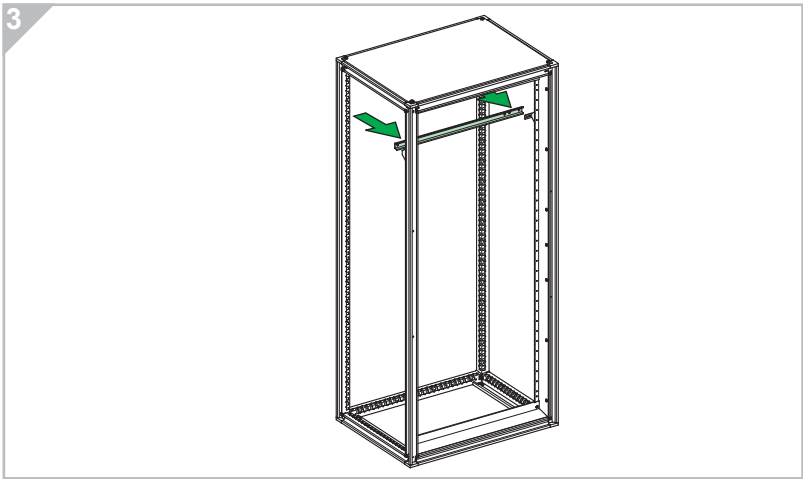
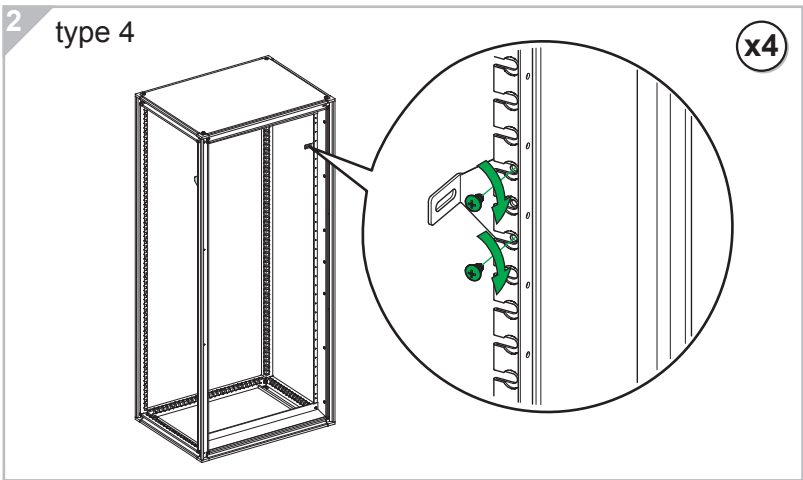
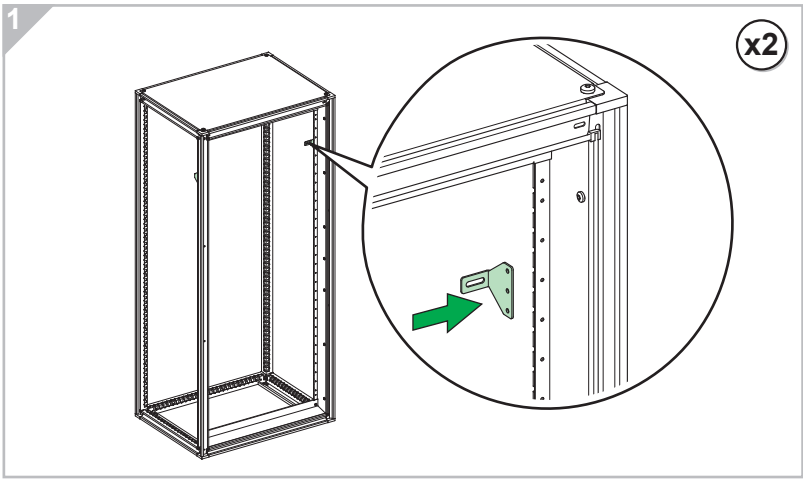
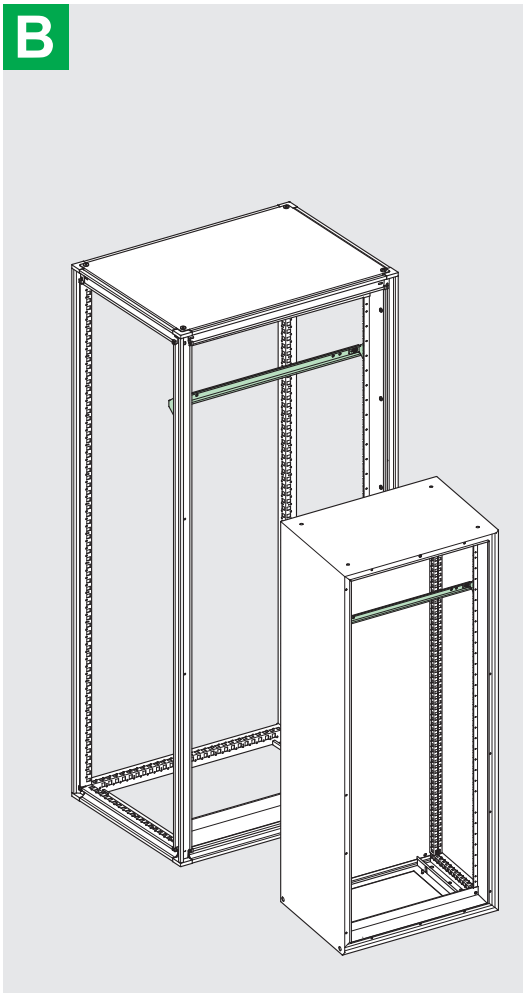
**B**



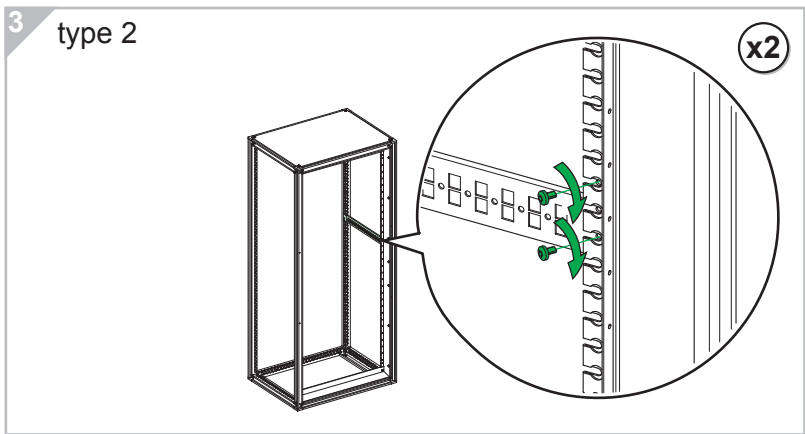
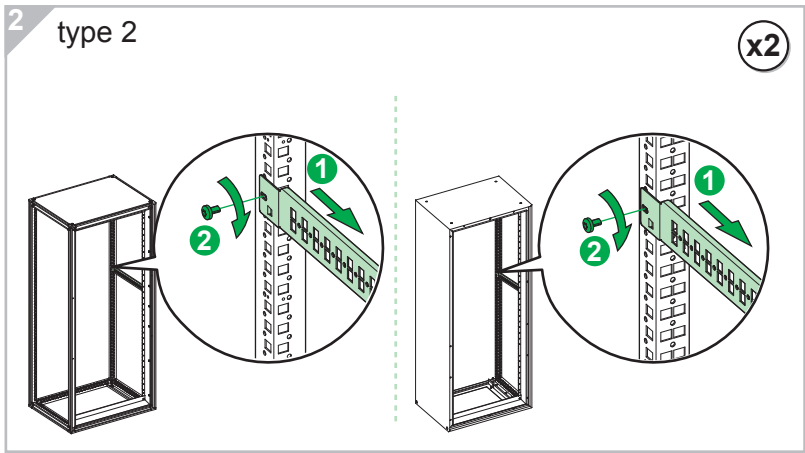
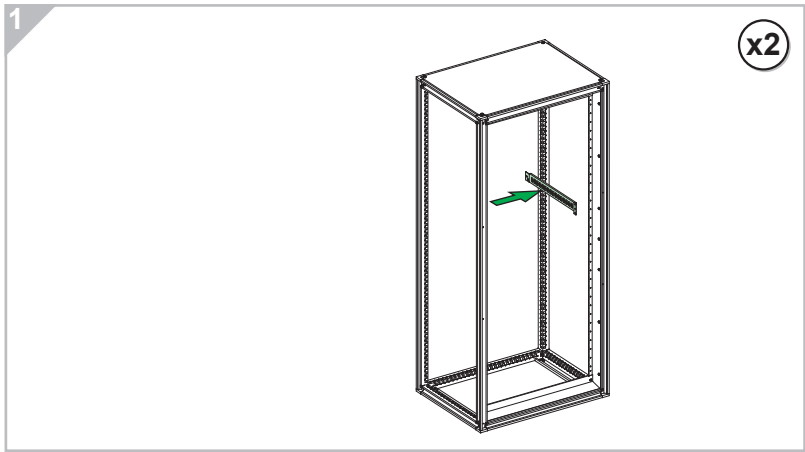
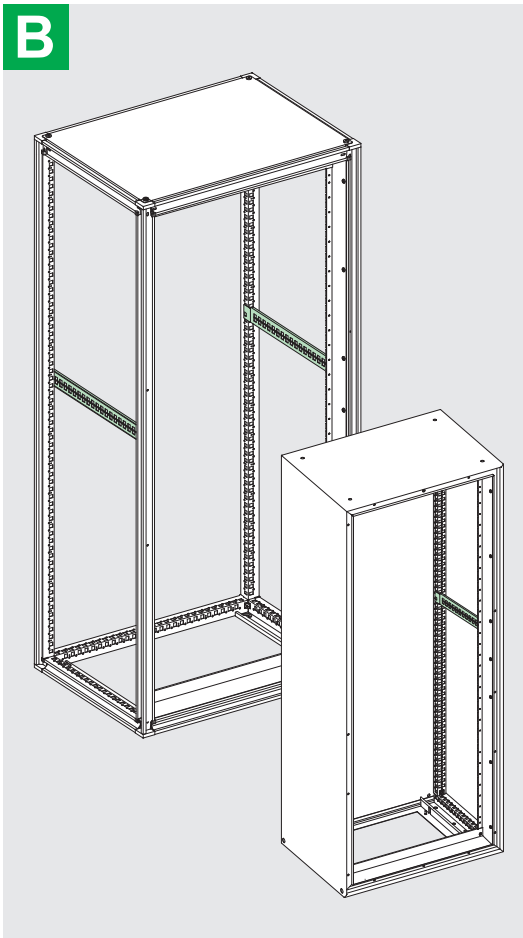
**B**



**B**



**B**



**C**

