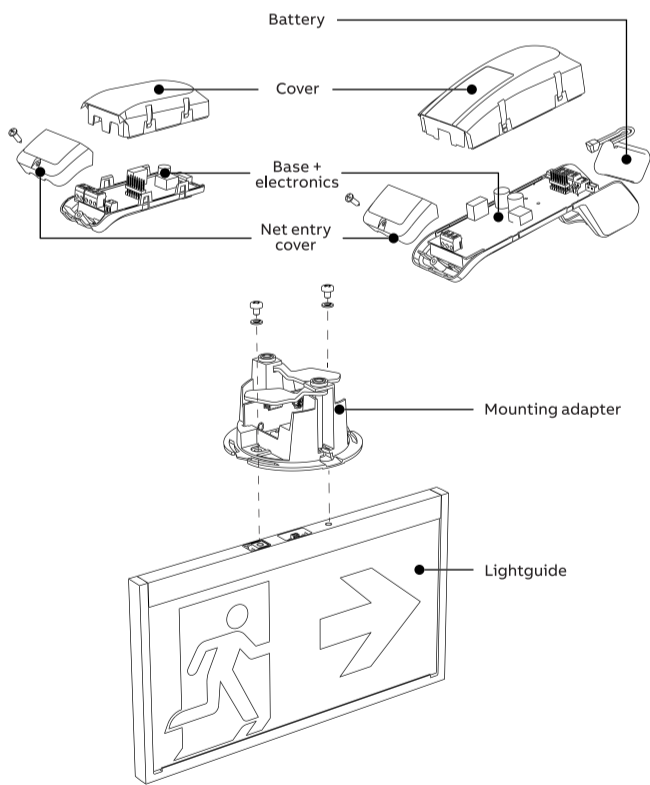
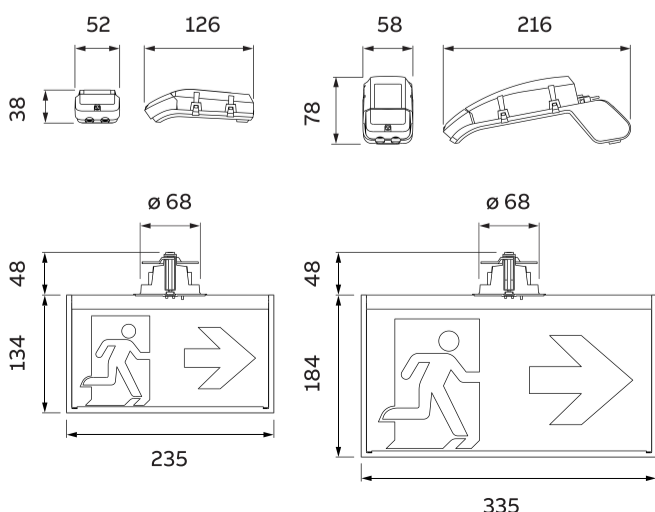


EXPLODED VIEW / EXPLOSIONSANGESICHT / VUE ÉCLATÉE



AFMETINGEN / DIMENSIONS / ABMESSUNGEN

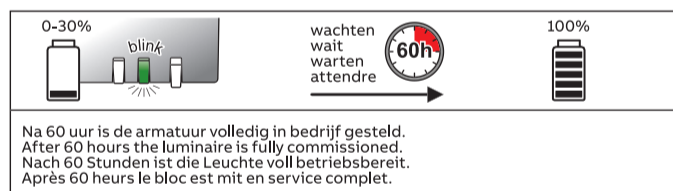


Uitsluitend voor decentrale armaturen / Only self-contained luminaires / Nur für einzelbatterieleuchten / Seulement blocs autonomes

INBEDRIJFSTELLING / COMMISSIONING / INBETRIEBSETZUNG / MISE EN SERVICE

Sluit netspanning aan
Connect mains
Netzspannung anschließen
Branchez à la tension du réseau

230 - 240V / 50Hz



ZELFTESTSCHEMA / SELFTEST SCHEDULE / SELBSTTESTPROGRAMM / AUTOTEST



1 Installatietest / Installation test / Inbetriebnahme / Test d'installation

Autonomietest na 36 uur - 1 of 3 uur.
LB400: na 24 uur - 1 of 3 uur.

Dauerprüfung nach 36 Stunden - 1 oder 3 Stunden.
LB400: nach 24 Stunden - 1 oder 3 Stunden.

Duration test after 36 hours - 1 or 3 hours.
LB400: after 24 hours - 1 or 3 hours.

Test d'autonomie après 36 heures - 1 ou 3 heures.
LB400: après 24 heures - 1 ou 3 heures.

2 Functietest / Functional test / Funktionstest / Test de fonction

Iedere 7 dagen - 1 minuut.
LB400: iedere 7 dagen - 2 minuten.

Alle 7 Tage - 1 Minute.
LB400: alle 7 Tage - 2 Minuten.

Every 7 days - 1 minute.
LB400: every 7 days - 2 minutes.

Tous les 7 jours - 1 minute.
LB400: tous les 7 jours - 2 minutes.

3 Brandduurtest / Autonomy test / Kapaciteitstest / Test de durée d'éclairage

Iedere 26 weken - 1 of 3 uur.
LB400: Iedere 13 weken - 1 of 3 uur.

Alle 26 Wochen - 1 oder 3 Stunden.
LB400: Alle 13 Wochen - 1 oder 3 Stunden.

Every 26 weeks - 1 or 3 hours.
LB400: Every 13 weeks - 1 or 3 hours.

Toutes les 26 semaines - 1 ou 3 heures.
LB400: Toutes les 13 semaines - 1 ou 3 heures.

VERKLARINGEN / EXPLANATIONS / ERKLÄRUNG / EXPLICATIONS

	Continu Maintained Dauerschaltung Permanent	Niet-continuu Non-maintained Bereitschafts- schaltung Non-permanent	Geschakeld Switched maintained Geschaltet Couplé	
				OK ✓
				Noodbedrijf Emergency mode Notbetrieb Etat de secours
				Testmodus In test Testmodus Mode de test ✓
				Fout Failure Fehler Erreur

Handmatig testen / Manual testing / Manueller Test / Test Manuel

Druk < 1 seconde op de testknop om de armatuur in test te zetten (5 seconden test).
Push test button < 1 sec. to set luminaire in test mode (5 sec. test).

Nicht mehr als 1 Sekunde die Test-Taste gedrückt halten, um die Testfunktion der Leuchte zu aktivieren (5-Sekunden-Test).
Appuyer < 1 sec sur le bouton test pour mettre l'appareil d'éclairage en mode test (5 sec. test).

Instellen even of oneven testschema / Setup even or odd testing schedule / Einrichtung Testplan "gerade oder ungerade" / Regler autotest paire ou impaire.

Druk > 3 sec. op de testknop om de setup modus voor even of oneven testschema te activeren. Als de LED's tegelijk knipperen is de armatuur ingesteld op het even testschema. Als de LED's om en om knipperen is de armatuur ingesteld op het oneven testschema. Wissel tussen even en oneven door op de testknop te drukken.

Push test button > 3 sec. to enter the setup mode for even or odd testing schedule. If LED's flash synchronously the luminaire is set to even schedule. If LED's flash alternately the luminaire is set to odd schedule. Toggle between even and odd by pushing the test button.

Minstens 3 Sekonden die Test-Taste gedrückt halten, um in den Setup-Modus für geraden oder ungeraden Zeitplan zu gehen. Wenn LEDs synchron blinken, ist die Leuchte auf den Zeitplan "gerade" gesetzt, wenn LEDs nicht-synchron blinken, auf Zeitplan "ungerade". Wechsel zwischen "gerade und ungerade" durch Drücken der Test-Taste.

Appuyer > 3 sec le bouton test pour entrer le mode pour régler autotest pair ou impair. Si LEDs flash simultanément l'appareil d'éclairage est réglé en mode test paire. Si LEDs flash distinct l'appareil d'éclairage est réglé en mode test impaire. Changer entre test pair et impair à appuyer le bouton test.

Reset armatuur / Reset luminaire / Leuchte zurücksetzen / Réinitialiser l'appareil d'éclairage

Druk > 10 seconden op de testknop om het testschema te resetten.
Push test button > 10 sec. to reset test schedule.

Minstens 10 Sekonden die Test-Taste gedrückt halten, um das Testprogramm zurückzusetzen.
Appuyer > 10 sec le bouton test pour réinitialiser le chéma d'essai.