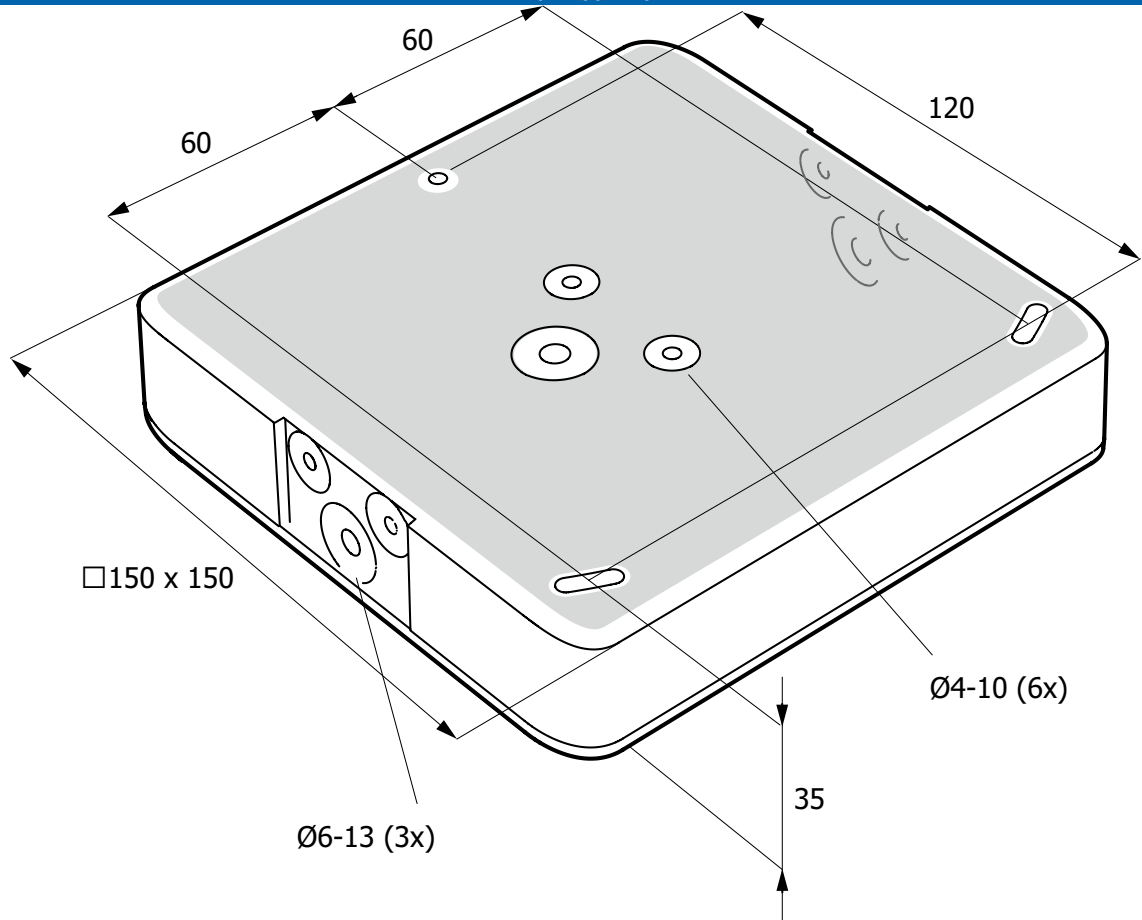


EVA-(C/D)(L/W)O



EVA-(C/D)SO

