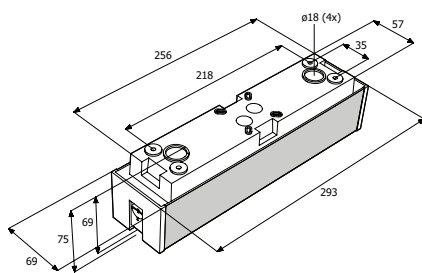
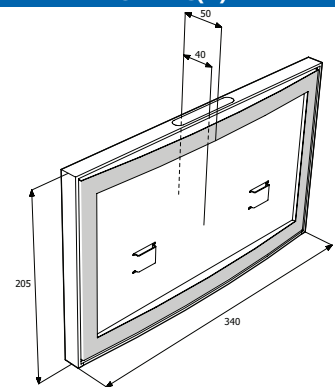
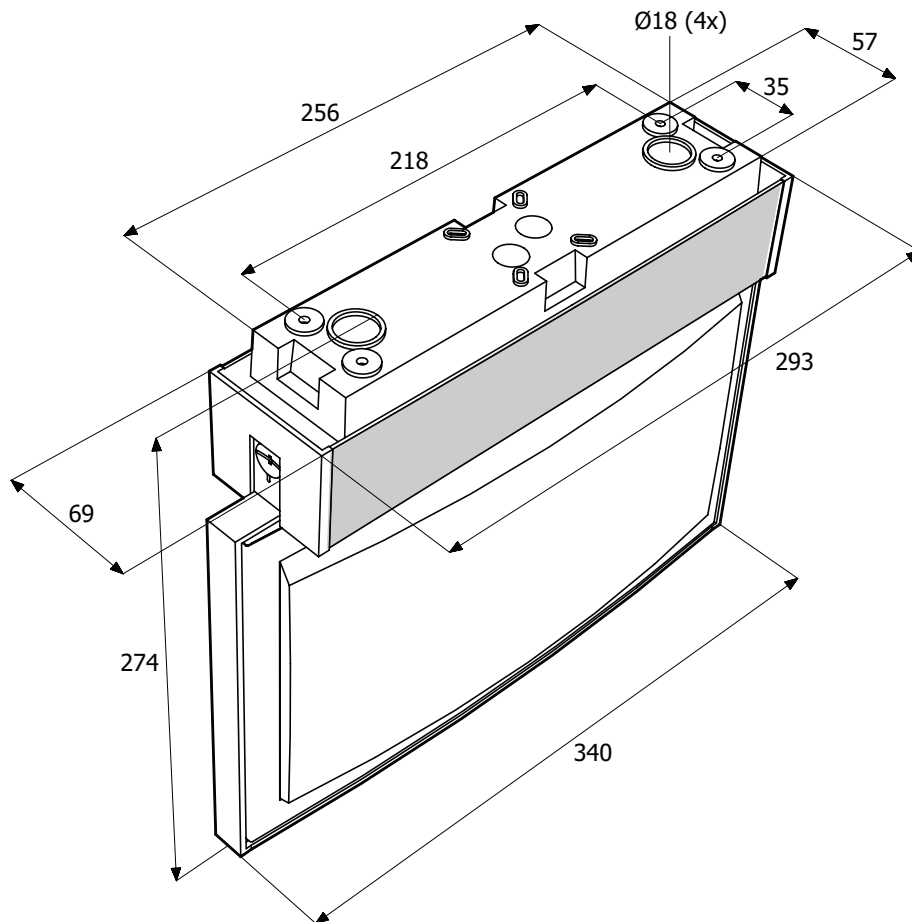


SER-E(C/D)

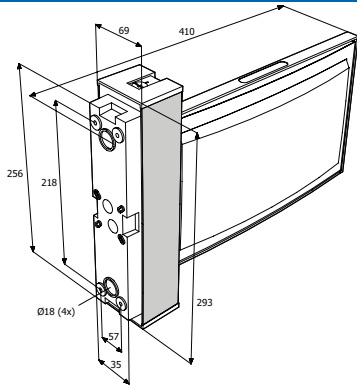


SER-FC(X)

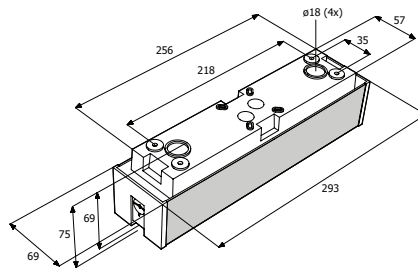




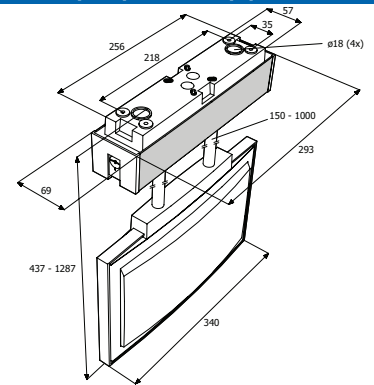
SER-E(C/D)+SER-FO(X)



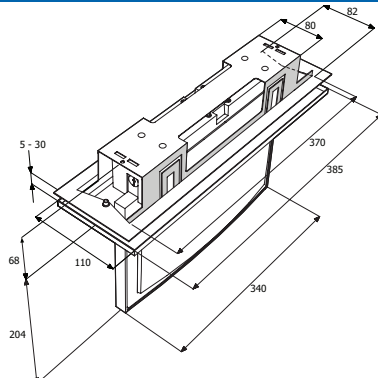
SER-E(C/D)



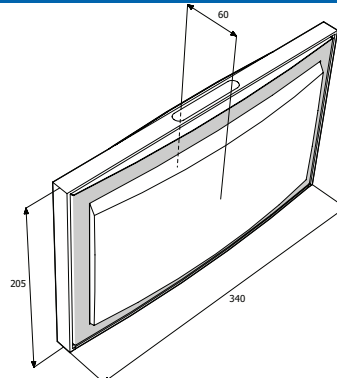
SER-E(C/D)+SER-FO(X)+SER-PK...



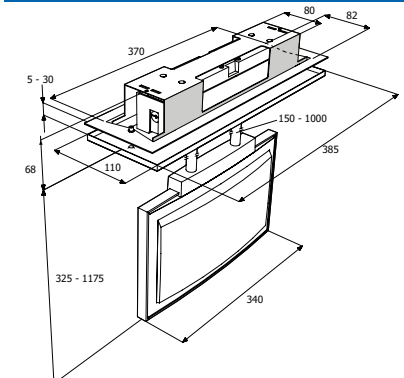
SER-E(C/D)+SER-FO(X)+SER-IK

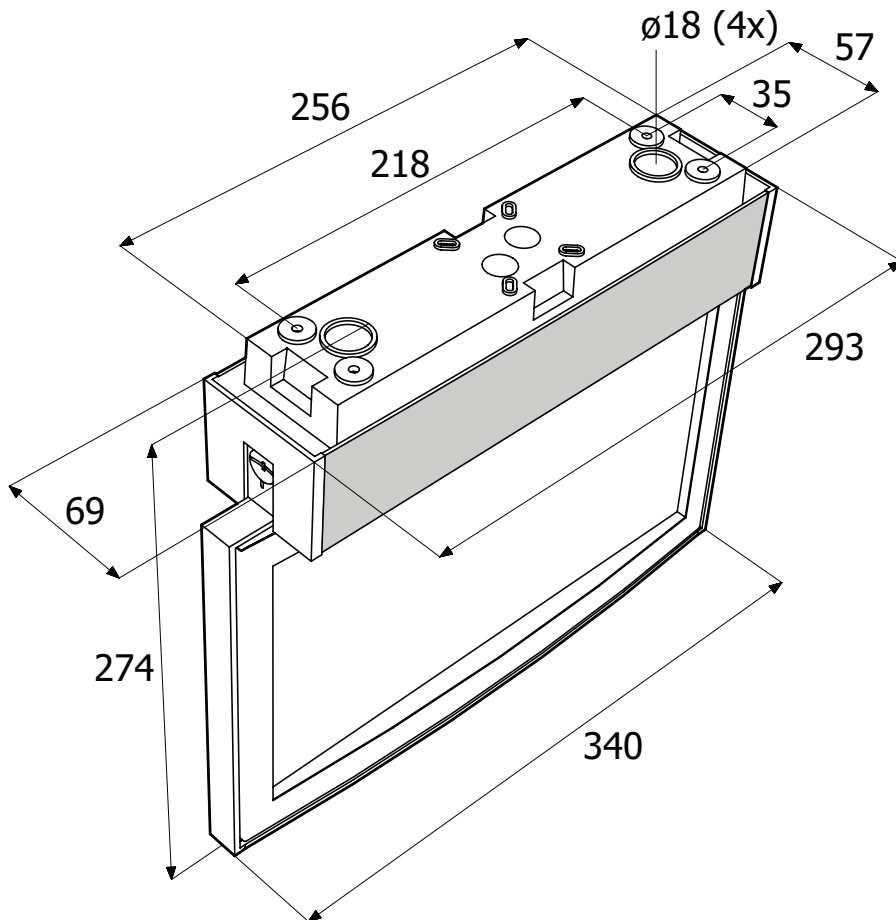


SER-FO(X)

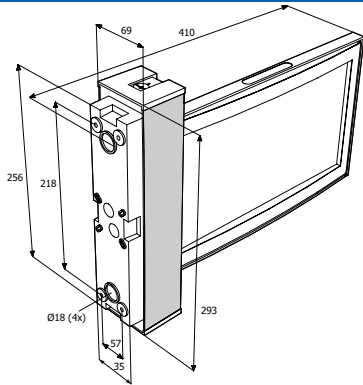


SER-E.+SER-FO(X)+SER-PK...+SER-IK

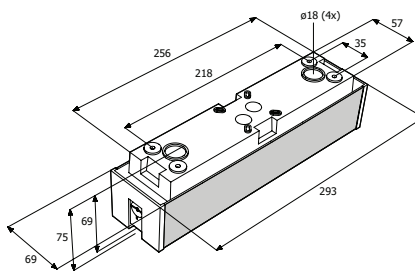




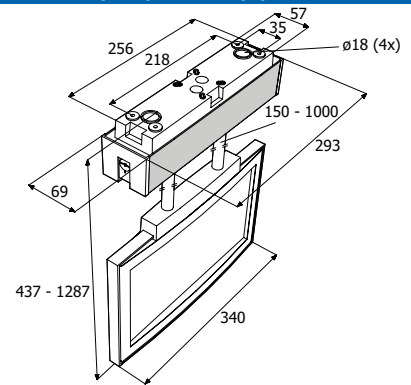
SER-E(C/D)+SER-FI(X)



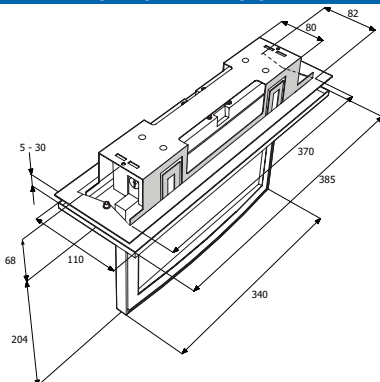
SER-E(C/D)



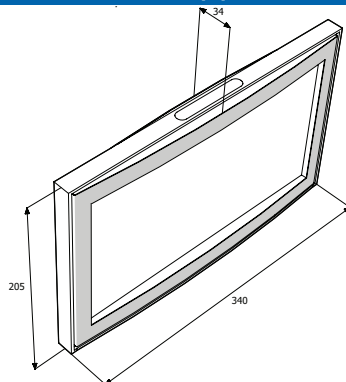
SER-E(C/D)+SER-FI(X)+SER-PK...



SER-E(C/D)+SER-FI(X)+SER-IK



SER-FI(X)



SER-E.+SER-FI(X)+SER-PK...+SER-IK

