

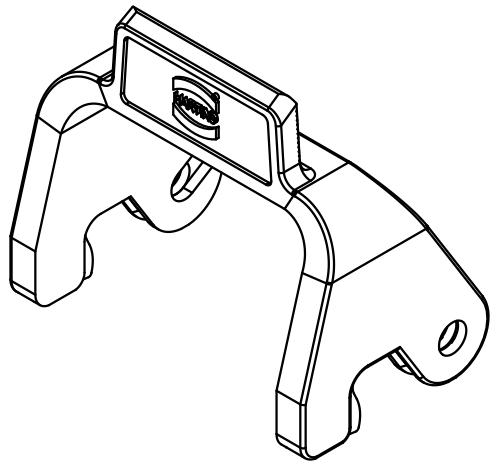
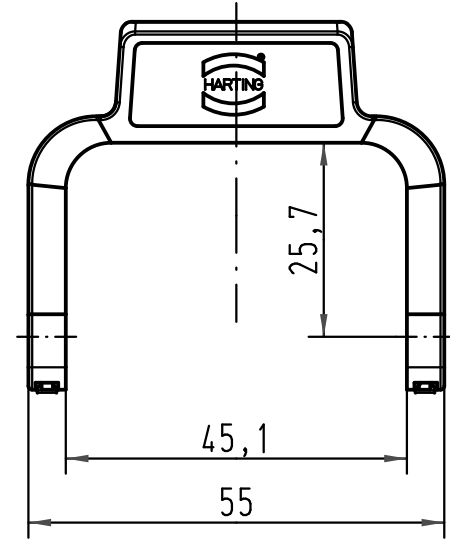
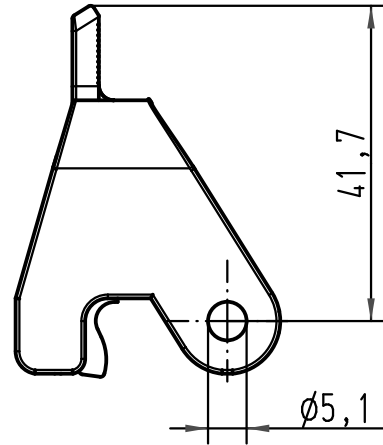
1 2 3 4 5 6

A

B

C

D



All Dimensions in mm Original Size DIN A 4			Techn. Character.			Nicht tolerierte Maße/Free size tolerances			
				Dat.	Name	Maßstab/Scale 1:1	Han-Easy-Lock 10/16/24B Querbügel/double lever		
			Detail.	27.07.10	Rull				
			Insp.		Sch				
			Stand.						
A			HARTING Electric GmbH & Co. KG				TB 09 00 000 5221		
Mod.	Dat.	Name	D-32339 Espelkamp						
							Sub. TB 09 00 000 5221 v. 20.11.01		Blatt/ page