


21700651	DATENBLATT	
Gültig ab: 01.04.2020	EPIC® DATA ED-IE-AXS-5-PN-20-FC	

Beschreibung

- Feldkonfektionierbarer RJ45-Stecker nach IEC 60603-7-51, geschirmt
- Farbcodierung nach PROFINET Standard
- Für Industrial Ethernet



Allgemeine Kennwerte

Anschlussart, Steckverbinder	RJ45-Stecker, feldkonfektionierbar
Polzahl	4
Umgebungstemperatur (Betrieb)	-40°C bis +85°C (-40°F bis 185°F)
Schutzart	IP 20
Schirmung	Geschirmt
Für Kabel-Ø	Ø5,5 mm bis Ø10,0 mm

Variante

Artikel	Beschreibung	Zulässige Leiter	Zulässige Ader-Ø [mm]	Anschlussbelegung
21700651*	ED-IE-AXS-5-PN-20-FC	AWG22/1 bis AWG24/1 AWG22/7 bis AWG27/7	1,0 – 1,6	PROFINET

Ergänzender Hinweis:

* Freigegebene Lapp-Leitung (für AWG22/19) 2170888.

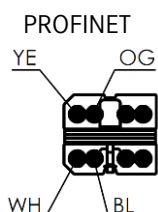
Elektrische Eigenschaften

Bemessungsspannung	50 VAC / 60 VDC (max.)
Bemessungsstrom bei 50 °C	1 A
Verschmutzungsgrad	2
Kontaktwiderstand	≤ 20 mΩ
Isolationswiderstand	≥ 500 MΩ
Spannungsfestigkeit	≥ 1000 VDC Kontakt zu Kontakt ≥ 1500 VDC Kontakt zu Schirm

Übertragungstechnische Eigenschaften

Kategorie (ISO)	5 (PROFINET Installation Guideline) 6 _A (Produktnorm RJ45-Stecker)
-----------------	--

Anschlussbelegung



Ersteller: FELI1/PDP Freigegeben: IVSE1/PDP	Dokument: DB21700651DE Version: 01	Seite 1 von 2
--	---------------------------------------	---------------

21700651	DATENBLATT	
Gültig ab: 01.04.2020	EPIC® DATA ED-IE-AXS-5-PN-20-FC	

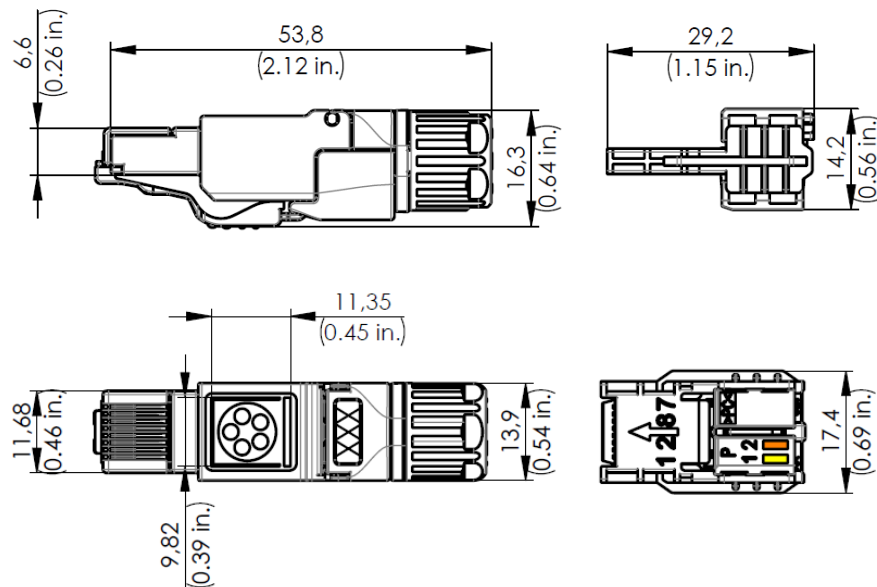
Mechanische Eigenschaften

RJ45-Stecker

Brennbarkeitsklasse nach UL 94
 Steckergehäuse, Material
 Kontaktgehäuse, Material
 Adernvorsortierung, Material
 Zugentlastung, Material
 Verriegelungshebel, Material
 Staubschutzkappe, Material
 Schirmblech, Material
 Leiterplatte, Material
 Durchdring-Kontakt, Material
 Schirmkontakt, Material
 Kontakte, Material

V0
 Zinkdruckguss vernickelt
 PC glasklar
 PC weiß
 PC schwarz
 PBT schwarz
 PBT schwarz
 Federstahl
 FR4, beidseitig Lötstopplack
 Phosphor Bronze, verzinkt
 Messing, vernickelt
 Federstahl, vergoldet

Technische Zeichnungen



Standard

Produktnorm, RJ45-Steckverbinder
 Anwendungsneutrale
 Kommunikationskabelanlagen

IEC 60603-7-51
 PROFINET Installationsrichtlinie

Zulassungen

UL gelistet, E-File

DUXR.E353543

Anwendungsgebiete

Automatisierung, Maschinen- und Anlagenbau

Hinweis

Die Fotografien sind nicht maßstäblich und keine detailgetreuen Abbildungen der jeweiligen Produkte.

Ersteller: FELI1/PDP Freigegeben: IVSE1/PDP	Dokument: DB21700651DE Version: 01	Seite 2 von 2
--	---------------------------------------	---------------